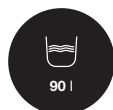




Manual

Garden Cart G21 GD 90



EN DE CZ SK HU PL

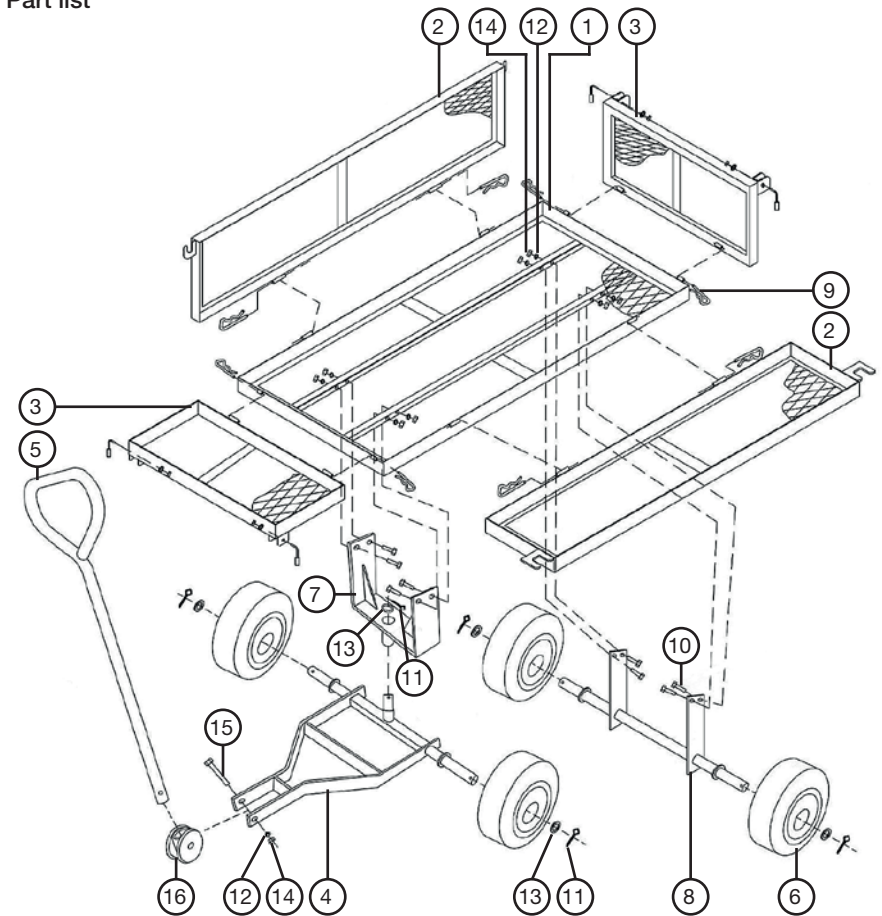
EN

EN

Thank you for purchasing our product.

Read the instructions before using the product.

Part list



- | | |
|---------------------------|--------------------------|
| 1. Base 1x | 9. "B" Pin 8x |
| 2. Side rack 2x | 10. M8x15 bolt 8x |
| 3. Front and Rear rack 2x | 11. Pin 5x |
| 4. Front draw bar 1x | 12. M8 washer 9x |
| 5. Handle 1x | 13. M16 washer 5x |
| 6. Wheel 4x | 14. M8 nut 9x |
| 7. Front bracket 1x | 15. M8x58 bolt 1x |
| 8. Rear bracket 1x | 16. Plastic connector 1x |

Important safety instructions

1. Do not load more than 200 kg into the cart.
2. Do not allow children to use cart without supervision. This cart is not a toy.
3. Do not use this cart to transport passengers.
4. This cart is not intended for highway use or be used at high speeds.
5. Do not tow cart in excess of 5 mph (8 kph).
6. Distribute the load evenly over the surface of the tray.
7. Do not load items on the top edges of the tray.
8. If any parts become damaged, broken or misplaced, do not use the cart until replacement parts have been obtained.
9. It is recommended that the cart is inspected for damage before each use.
10. Keep these instructions for further references.
11. Do not use the cart on surfaces or for transporting objects that can cause damage to the pneumatic tires. Do not inflate the tires to more than 2,07 bar.

Technical parameters:

Bed volume: 90 l

Maximum load: 200 kg

Tyre pressure: max. 2,07 bar



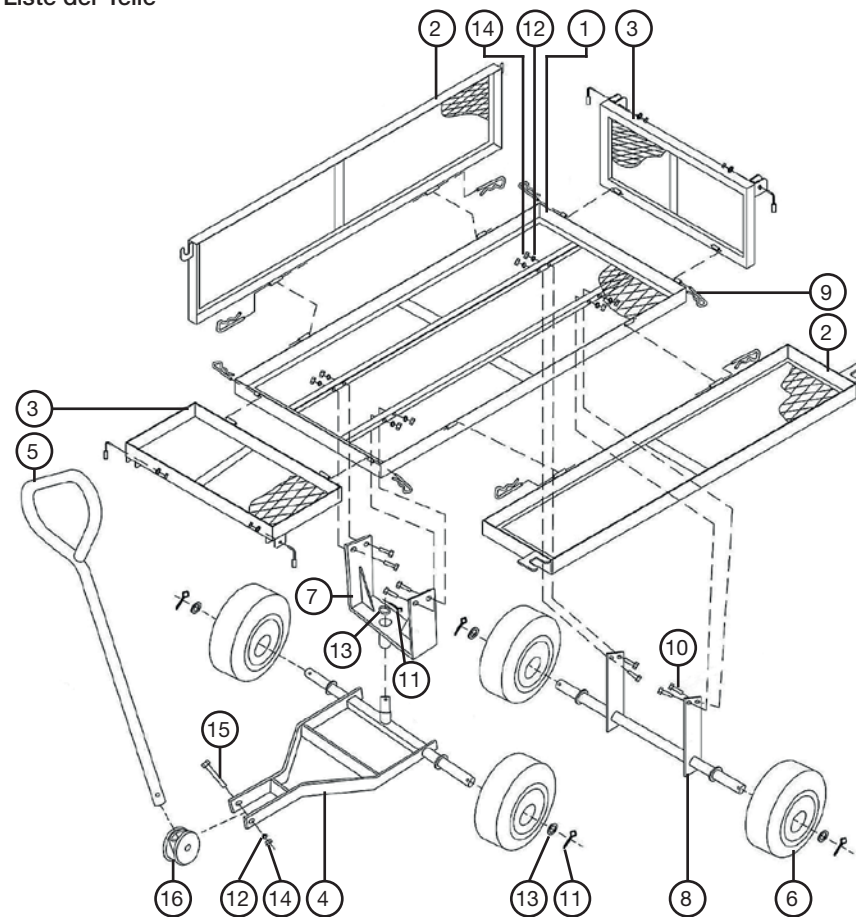
The English version of the manual is an exact translation of the original manufacturer's instructions. Images used in this manual are for illustrational purposes only and may differ from the actual product.

DE

Vielen Dank, dass Sie sich für unser Produkt entschieden haben.

Lesen Sie bitte vor dem Gebrauch diese Gebrauchsanweisung sorgfältig durch.

Liste der Teile



- | | |
|--|----------------------------|
| 1. Basis 1x | 9. „B“-Terminal 8x |
| 2. Seitenträger 2x | 10. Schraube M8x15 8x |
| 3. Vorderer und hinterer Gepäckträger 2x | 11. Terminal 5x |
| 4. Vordere Kupplungsstange 1x | 12. Scheibe M8 9x |
| 5. 1x anfassen | 13. Unterlegscheibe M16 5x |
| 6. Rad 4x | 14. M8-Mutter 9x |
| 7. Vorderstütze 1x | 15. Schraube M8x58 1x |
| 8. Hintere Stütze 1x | 16. Kunststoffstecker 1x. |

Wichtige Sicherheitsanweisungen

1. Legen Sie nicht mehr als 200 kg in den Wagen.
2. Lassen Sie Kinder den Wagen nicht unbeaufsichtigt benutzen. Dieser Wagen ist kein Spielzeug.
3. Verwenden Sie diesen Wagen nicht zum Transport von Personen.
4. Dieser Wagen ist nicht für den Einsatz auf Straßen oder bei hohen Geschwindigkeiten vorgesehen.
5. Fahren Sie den Wagen nicht mit einer Geschwindigkeit von mehr als 8 km / h.
6. Verteilen Sie die Ladung gleichmäßig auf der Pritsche des Wagens.
7. Platzieren Sie die Ladung nicht an den Rändern der Pritsche des Wagens.
8. Wenn Teile des Wagens beschädigt wurden, zerstört wurden oder verloren gegangen sind, verwenden Sie den Wagen erst, wenn diese Teile ausgetauscht wurden.
9. Wir empfehlen, den Wagen vor jedem Gebrauch auf Beschädigungen zu untersuchen.
10. Bewahren Sie dieses Handbuch zum späteren Nachschlagen auf.
11. Keine Gegenstände transportieren oder den Wagen auf einer Oberfläche verwenden, die die Räder des Wagens beschädigen könnte. Pumpen Sie die Reifen nicht auf mehr als 2,07 bar auf.

Technische daten:

Pritsche Volumen: 90 l
Max. Tragfähigkeit: 200 kg
Reifendruck: max. 2,07 bar

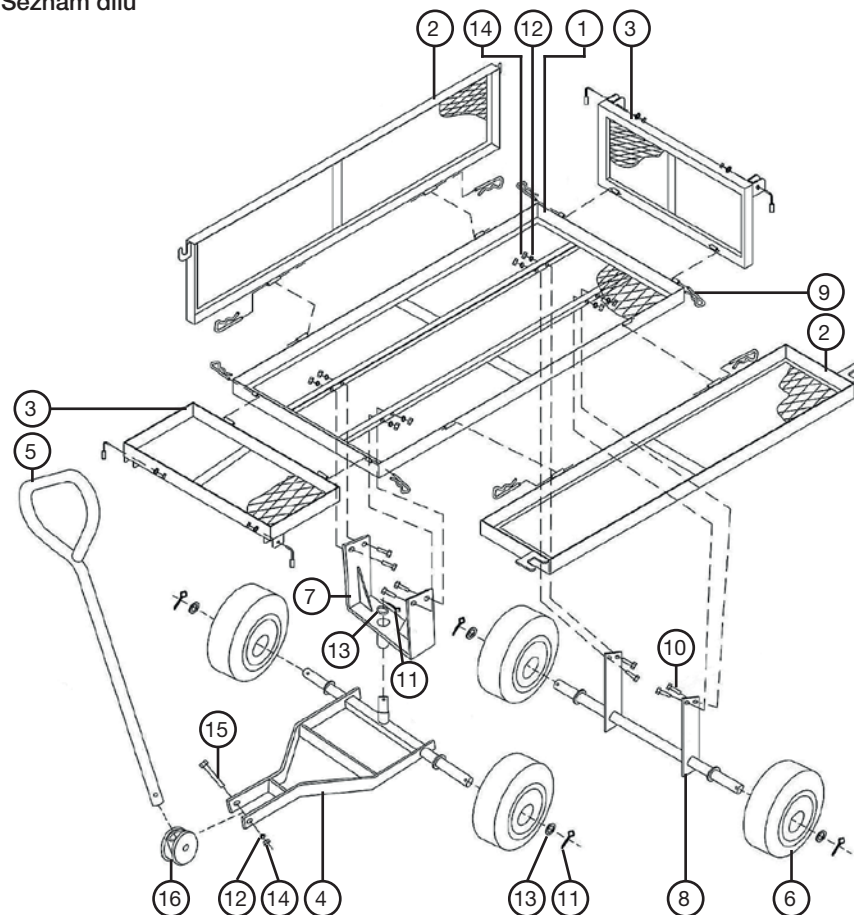
Die deutsche Version der Anleitung ist eine genaue Übersetzung der Anleitung des Herstellers. Die in diesem Handbuch verwendeten Bilder dienen nur zur Illustration und können nicht genau das Produkt entsprechen.

CZ

Děkujeme za nákup našeho výrobku.

Před použitím si prosím přečtete tento návod.

Seznam dílů



- | | |
|----------------------------|--------------------------|
| 1. Základna 1x | 9. "B" svorka 8x |
| 2. Boční nosič 2x | 10. Šroub M8x15 8x |
| 3. Přední a zadní nosič 2x | 11. Svorka 5x |
| 4. Přední táhlo 1x | 12. Podložka M8 9x |
| 5. Madlo 1x | 13. Podložka M16 5x |
| 6. Kolečko 4x | 14. M8 matice 9x |
| 7. Přední podpěra 1x | 15. Šroub M8x58 1x |
| 8. Zadní podpěra 1x | 16. Plastový konektor 1x |

Důležité bezpečnostní instrukce

1. Do vozíku nenakládejte více než 200 kg.
2. Nenechávejte děti používat vozík bez dohledu. Tento vozík není hračka.
3. Tento vozík nepoužívejte pro přepravu lidí.
4. Tento vozík není určen k vození po silnicích a k vození ve vysokých rychlostech.
5. Vozík nevozte větší rychlostí než 8 km/h.
6. Náklad rovnoměrně rozložte po celé korbě vozíku.
7. Náklad neumísťujte na okraje korby vozíku.
8. Pokud nějaké části vozíku byly poškozeny, zničeny, nebo ztraceny, vozík nepoužívejte, dokud nebudou tyto části nahrazeny.
9. Doporučujeme vozík před každým použitím prohlédnout, jestli nebyl poškozen.
10. Ušchovejte si tento návod pro budoucí použití.
11. Nepřepravujte objekty a nepoužívejte vozík na povrchu, který by mohl poškodit kola vozíku. Pneumatiky nenahušťujte na více než 2,07 bar.

Technické parametry:

Objem korby: 90 l

Max. nosnost: 200 kg

Tlak v pneumatikách: max. 2,07 bar



Česká verze návodu je přesným překladem originálního návodu výrobce.

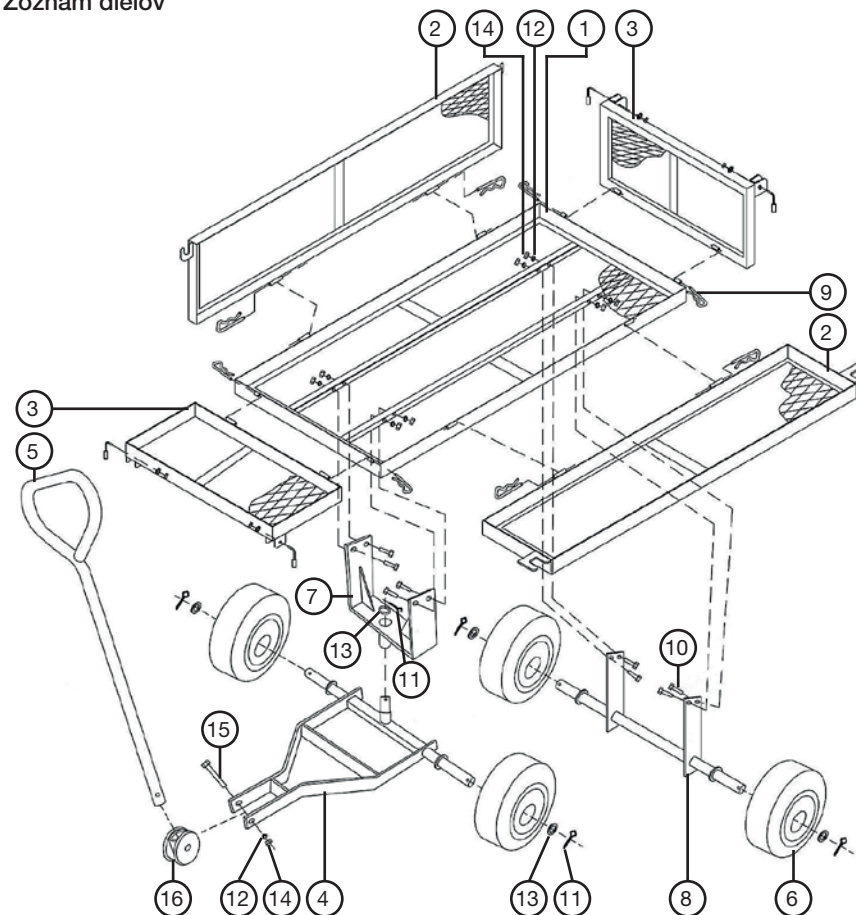
Fotografie použité v manuálu jsou pouze ilustrační a nemusí se přesně shodovat s výrobkem.

SK

Ďakujeme za nákup nášho výrobku.

Pred použitím prístroja si prosím prečítajte tento návod.

Zoznam dielov



- | | |
|----------------------------|--------------------------|
| 1. Základňa 1x | 9. "B" svorka 8x |
| 2. Bočný nosič 2x | 10. Skrutka M8x15 8x |
| 3. Predný a zadný nosič 2x | 11. Svorka 5x |
| 4. Predné tiahlo 1x | 12. Podložka M8 9x |
| 5. Držadlo 1x | 13. Podložka M16 5x |
| 6. Kolesko 4x | 14. M8 matica 9x |
| 7. Predná podpera 1x | 15. Skrutka M8x58 1x |
| 8. Zadná podpera 1x | 16. Plastový konektor 1x |

Dôležité bezpečnostné inštrukcie

1. Do vozíka nedávajte viac ako 200 kg.
2. Nenechávajte deti používať vozík bez dohľadu. Tento vozík nie je hračka.
3. Tento vozík nepoužívajte na prepravu ľudí.
4. Tento vozík nie je určený na vozenie po cestách a k vozeniu vo vysokých rýchlostiach.
5. Vozík nevozte väčšou rýchlosťou ako 8 km / h.
6. Náklad rovnomerne rozložte po celej korbe vozíka.
7. Náklad neumiestňujte na okraj korby vozíka.
8. Ak nejaké časti vozíka boli poškodené, zničené, alebo stratené, vozík nepoužívajte, kým nebudú tieto časti nahradené.
9. Odporúčame vozík pred každým použitím prezrieť, či nebol poškodený.
10. Uchovajte si tento návod pre budúce použitie.
11. Neprepravujte objekty a nepoužívajte vozík na povrchu, ktorý by mohol poškodiť koleso vozíka. Pneumatiky nenahusťujte na viac ako 2,07 bar.

Technické parametre:

Objem korby: 90 l

Max. nosnosť: 200 kg

Tlak v pneumatikách: max. 2,07 bar

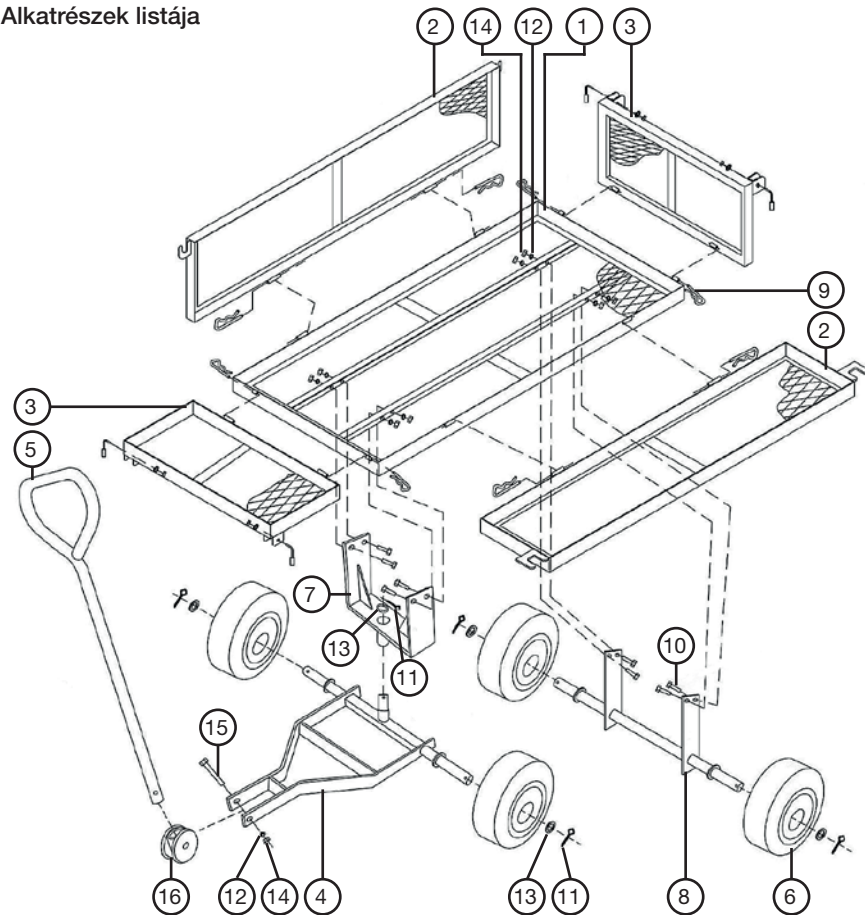


HU

Köszönjük, hogy megvásárolta termékünket.

Használat előtt kérjük olvassa el a használati útmutatót, így megelőzheti az eszköz helytelen használatát.

Alkatrészek listája



- | | |
|-------------------------------|---------------------------|
| 1. Bázis 1x | 9. "B" szorítókapocs 8x |
| 2. Oldaltartó 2x | 10. M8x15 csavar 8x |
| 3. Elülső és hátsó állvány 2x | 11. Szorítókapocs 5x |
| 4. Elülső függesztőkar 1x | 12. M8 alátét 9x |
| 5. Fogantyú 1x | 13. M16 alátét 5x |
| 6. Kerék 4x | 14. M8 anyacsavar 9x |
| 7. Elülső támasztás 1x | 15. M8x58 csavar 1x |
| 8. Hátsó támasztás 1x | 16. Műanyag csatlakozó 1x |

Slovenská verzia návodu je presným prekladom originálneho návodu výrobcu.

Fotografie použité v návode sú len ilustračné a nemusia sa presne zhodovať s výrobkom.

Fontos biztonsági előírások

1. A kocsiba ne pakoljon a kocsira nagyobb súlyú rakományt mint 200 kg.
2. Ne hagyja, hogy gyermekek felügyelet nélkül használják a kézikocsit. Ez a kocsi nem játék.
3. Ne használja ezt a kocsit emberek szállítására.
4. Ezt a kézikocsit nem úgy tervezték, hogy utakon vagy nagy sebességgel használja.
5. Ne vigye a kocsit több mint 8 km/h sebességgel.
6. A tartományt helyezze egyenletesen a rakodótér felületére.
7. Ne helyezzen rakományt a rakodótár széleire.
8. Ha a kézikocsi bármely része megsérült, megsemmisült vagy elveszett, ne használja azt, amíg azokat ki nem cseréli.
9. Javasoljuk, hogy minden használat előtt ellenőrizze a kocsit.
10. Tartsa meg ezt a kézikönyvet későbbi használat céljából.
11. Ne szállítson tárgyakat és ne használja a kézikocsit olyan felületen, amely megsérítheti a kocsi kerekeit. Ne fújjon a kerekbe nagyobb nyomást mint 2,07 bar.

Műszaki adatok:

Rakodótár térfogata: 90 l
Max. terhelhetőség: 200 kg
Gumiabroncsnyomás: max. 2,07 bar

A magyar használati utasítás a gyártótól kapott verzió pontos fordítása.

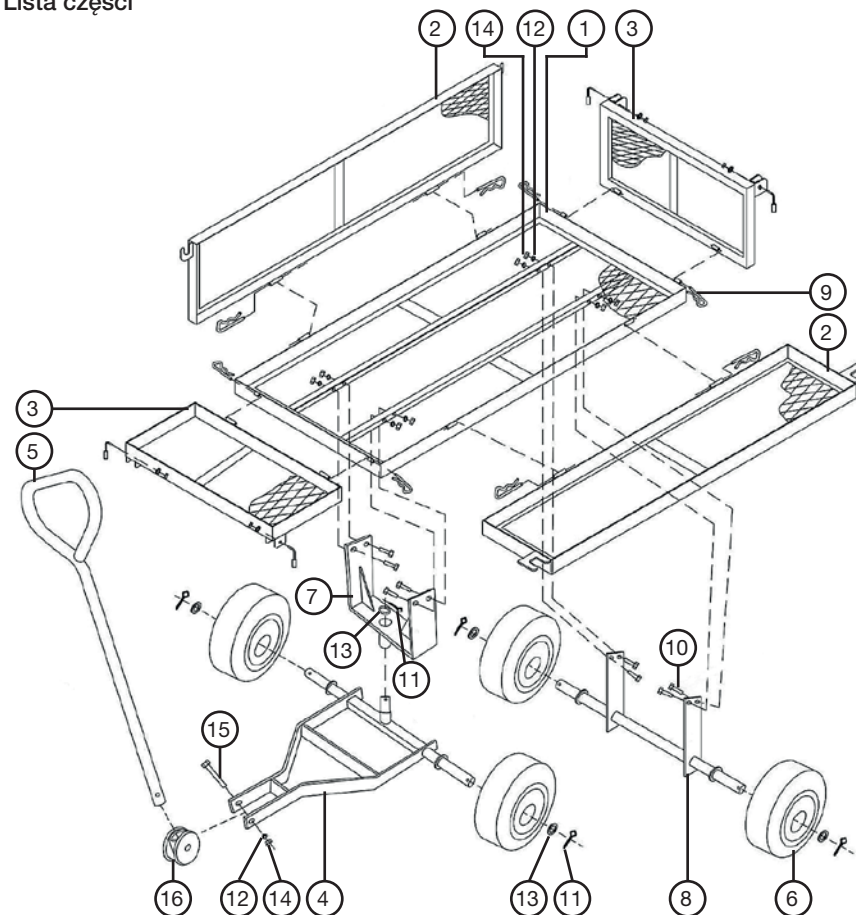
A kézikönyvben használt fényképek csak illusztrációk, nem egyeznek meg pontosan a termékkel.

PL

Dziękujemy za zakup naszego produktu.

Przed użyciem aparatu należy przeczytać instrukcję.

Lista części



- | | |
|--------------------------------|--------------------------|
| 1. Baza 1x | 9. Terminal „B” 8x |
| 2. Belka nośna boczna 2x | 10. Śruba M8x15 8x |
| 3. Przedni i tylny bagażnik 2x | 11. Terminal 5x |
| 4. Pręt sprzęgła przedniego 1x | 12. Podkładka M8 8x |
| 5. Uchwyt 1x | 13. Podkładka M16 5x |
| 6. Koło 4x | 14. Nakrętka M8 9x |
| 7. Przednia podpórka 1x | 15. Śruba M8x58 1x |
| 8. Tyłne wsparcie 1x | 16. Plastikowe złącze 1x |

Ważne instrukcje bezpieczeństwa

1. Nie wkładaj do wózka więcej niż 200 kg.
2. Nie pozwalaj dzieciom korzystać z wózka bez nadzoru. Ten wózek nie jest zabawką.
3. Nie używaj tego wózka do transportu osób.
4. Ten wózek nie jest przeznaczony do użytku na drogach lub przy dużych prędkościach.
5. Nie należy jeździć wózkiem z prędkością wyższą niż 8 km / h.
6. Rozłóż ładunek równomiernie na skrzyni ładunkowej wózka.
7. Nie kładź ładunku na krawędziach skrzyni ładunkowej wózka.
8. Jeśli jakkolwiek część wózka została uszkodzona, zniszczona lub zagubiona, nie należy korzystać z wózka, dopóki części te nie zostaną wymienione.
9. Zalecamy sprawdzenie wózka pod kątem uszkodzeń przed każdym użyciem.
10. Zachowaj tę instrukcję do wykorzystania w przyszłości.
11. Nie transportuj przedmiotów ani nie używaj wózka na powierzchni, która może uszkodzić koła wózka. Nie napompowywać opon do ciśnienia powyżej 2,07 bara.

Parametry techniczne:

Pojemność skrzyni ładunkowej: 90 l

Max. ładowność: 200 kg

Ciśnienie w oponach: maks. 2,07 bar



Polska wersja językowa instrukcji jest dokładnym tłumaczeniem oryginalnej instrukcji producenta. Zdjęcia wykorzystane w tym podręczniku są jedynie ilustracją i nie może dokładnie dopasować produkt.

GE

