

# NÁVOD K POUŽITÍ A ZÁRUČNÍ LIST

## AKUMULÁTOROVÁ VRTAČKA/ŠROUBOVÁK

MODELÝ:

CDB-LI-20V, CDB1-LI-20V, CDB2-LI-20V, CDB-25-LI-20V,  
CDB2-40-S-LI-20V, CDB-50-BL-LI-20V, CDB-70-BL-I-LI-20V

**NAC**  
NEW AMERICAN CONCEPT

**SERWIS.NAC.COM.PL**

K O M P L E X N Í S E R V I S



Zajistíme váš klid



**MODELY: CDB-LI-20V, CDB1-LI-20V, CDB2-LI-20V,  
CDB-25-LI-20V, CDB2-40-S-LI-20V, CDB-50-BL-LI-20V,  
CDB-70-BL-I-LI-20V**

**Výrobce: NAC Sp. z o.o.  
Al. Krakowska 39, 05-090 Raszyn  
Fax: +48 22 314 93 09  
[www.nac.com.pl](http://www.nac.com.pl), [info@nac.com.pl](mailto:info@nac.com.pl)**

**Centrální servis- sklad  
Strobów 2E, 96-100 Skierniewice  
Fax: +48 46 819 35 29  
[serwis.nac.com.pl](http://serwis.nac.com.pl), [serwis@nac.com.pl](mailto:serwis@nac.com.pl)**



**Pozor!  
Před instalací nebo provozem zařízení si přečtěte  
tento návod k obsluze.**

**Zařízení je určeno pro použití kolem domu.  
Použití zařízení pro profesionální, poloprofesionální nebo komerční  
účely vede ke ztrátě záruky.**

**OBSAH**

Obsah	3
Technické údaje	3
Popis grafických stránek a piktogramů	4
Obecné bezpečnostní předpisy	5
Zvláštní bezpečnostní předpisy pro akumulátorové vrtačky-šroubováky	7
Informace o zdravotních účincích látek, které se nacházejí uvnitř zařízení	8
Informace o environmentálních účincích látek, které se nacházejí uvnitř zařízení	8
Informace o systému sběru použitých elektrických a elektronických zařízení a o významu domácnosti	8
Bezpečnost a zodpovědnost výrobce	9
Použití	9
Před prvním zprovozněním	9
Spuštění	9
Obsluha	10
Čištění, údržba a skladování	12
Revize a diagnostika poruch	13
Záruka a servis	13
Schémat sestav zařízení	14
Poznámky	19
Prohlášení o shodě	20
Záruční podmínky	26
Záruční list	27

**TECHNICKÉ ÚDAJE**

<b>Akumulátorová vrtačka/šroubovák</b>					
Druh	bez přiklepu				s přiklepem
Typ, model	<b>CDB-25-LI-20V</b>	<b>CDB-LI-20V, CDB1-LI-20V, CDB2-LI-20V</b>	<b>CDB2-40-S-LI- 20V</b>	<b>CDB-50-BL-LI- 20V</b>	<b>CDB-70-BL-I-LI- 20V</b>
Jmenovité napětí	20V DC				
Typ motoru	elektrický, kartáčovaný			elektrický, bezkartáčový	
Rychlost otáček bez zatížení	Rychlost' I: 0- 350/min; Rychlost' II: 0-1350/min	Rychlost' I: 0- 400/min; Rychlost' II: 0-1400/min	Rychlost' I: 0- 400/min; Rychlost' II: 0-1500/min	Rychlost' I: 0- 500/min; Rychlost' II: 0-1700/min	Rychlost' I: 0- 500/min; Rychlost' II: 0-2000/min
Nastavení točivého momentu	18 poloh + 1	25 poloh + 1	25 poloh + 1	18 poloh + 1	24 poloh
Maximální průměr vrtáků nebo bitů	10 mm	13 mm	13 mm	13 mm	13 mm
Maximální točivý moment	25 Nm	35 Nm	40 Nm	50 Nm	70 Nm
Třída elektrické ochrany	III				
Povlak rukojeti	Guma				
Hmotnost (bez baterie)	1,2 kg	1,2 kg	1,2 kg	1,2 kg	1,6 kg
<b>Baterie (zakoupená samostatně nebo volitelně)</b>	20 V, Li-On, 2000 mAh, 20 V, Li-On, 4000 mAh nebo 20 V, Li-On 6000 mAh				
Hmotnost baterie 2000 mAh	0,45 kg				
Hmotnost baterie 4000 mAh	0,6 kg				
Hmotnost baterie 6000 mAh	1,0 kg				

<b>Nabíječka (zakoupená samostatně nebo volitelně)</b>	
Typ, model	BC-LI-20V
Napájecí napětí a frekvence	230-240 VAC, 50 Hz
Jmenovitý výkon	65 W
Výkon nabíječky	
Nabíjecí napětí	DC 21,5 V
Maximální nabíjecí proud	2,4 A
Maximální použitelný výkon	51 W
Doba nabíjení	60 minut
Rok výroby	2023

Součástí vybavení akumulátorové vrtačky- vrtacího šroubováku CDB-LI 20V, CDB-BL-I-LI-20V, CDB-25-LI-20V, CDB-50-BL-LI-20V a CDB-70-BL-I-LI-20V:

- vrtačka/šroubovák,
- návod k použití,
- záruční list, záruční podmínky.
- ES prohlášení o shodě.

Vybavení sady akumulátorových vrtaček/šroubováků zahrnuje:

- vrtačka-šroubovák,
- Dobíjecí baterie (1 jednotka je součástí sady CDB1-LI 20V a CDB1-BL-I-LI-20V, 2 jednotky jsou součástí sady CDB2-LI-20V) a CDB2-40-S-LI-20V),
- nabíječka baterií (stojan + napájecí adaptér).
- Sada šroubovacího a vrtacího příslušenství a kufřík (CDB2-40-S-LI-20V součástí dodávky),
- návod k obsluze, záruční list, ES prohlášení o shodě.

## POPIS GRAFICKÝCH STRÁNEK A PIKTOGRAMŮ



1. Důležité! Přečtěte si pokyny a dodržujte varování.
2. Používejte ochranné brýle a chrániče sluchu.
3. Maximální teplota okolí.
4. Nevhazujte do vody.
5. Zařízení splňuje směrnice EU a bezpečnostní normy.
6. Druhá třída elektrické ochrany.
7. Nepoužívejte v případě vysoké vlhkosti.
8. Uchovávejte zařízení mimo dosah dětí.
9. Pozor! Nebezpečí úrazu elektrickým proudem.
10. Pozor! Nebezpečí. Dbejte zvýšené opatrnosti.
11. Nevyhazujte elektrospotřebiče jako netříděný komunální odpad. Veškeré použité elektrické a elektronické výrobky je nutné odevzdat v k tomu určeném sběrném místě. Tento požadavek platí ve všech zemích Evropské unie. Takové výrobky se nesmí ukládat společně s netříděným komunálním odpadem. Při výměně starých spotřebičů za nové je prodejce ze zákona povinen převzít starý spotřebič k likvidaci zdarma.
12. Neházejte do ohně.

## Bezpečnostní pravidla pro stroje a zařízení s elektrickým motorem

Spotřebič se považuje za vhodný pro použití v zemích s mírným, rovnoměrně vlhkým podnebím.



### **VAROVÁNÍ!**

- ✓ Pečlivě si přečtěte pokyny. Seznamte se s bezpečnostními předpisy pro elektricky napájené spotřebiče a s ovládáním a správným používáním spotřebiče.
- ✓ Nedodržení následujících upozornění a bezpečnostních pokynů může mít za následek úraz elektrickým proudem, požár a/nebo vážné zranění.
- ✓ Tento návod si uschovejte pro budoucí použití.
- ✓ Tento spotřebič není určen pro použití osobami (včetně dětí) se sníženými fyzickými, smyslovými nebo duševními schopnostmi nebo osobami s nedostatečnými zkušenostmi nebo znalostmi o spotřebiči, pokud nejsou pod dohledem nebo v souladu s pokyny pro použití spotřebiče vydanými osobami odpovědnými za jejich bezpečnost.
- ✓ Nedovolte dětem, mladistvým do 16 let a osobám, které nejsou seznámeny s návodem k obsluze, aby zařízení obsluhovaly.

## Bezpečnost na pracovišti

- Pracoviště by mělo být uklizené a dobře osvětlené. Nepořádek a špatné osvětlení přispívají k nehodám.
- Nepoužívejte elektricky napájené zařízení ve výbušném prostředí tvořeném hořlavými kapalinami, plyny nebo prachem. Zařízení může vytvářet jiskry, které mohou zapálit prach nebo výpary.
- Nedovolte dětem nebo pozorovatelům vstupovat do prostor, kde se používají elektricky poháněná zařízení. Rozptýlení může způsobit ztrátu kontroly nad zařízením. Elektricky poháněné zahradní vybavení nechte mimo dosah veřejnosti.
- Provozovatel nebo uživatel je odpovědný za nehody nebo nebezpečí, které vzniknou jiným osobám nebo životnímu prostředí.

## Elektrická bezpečnost

- Zástrčky elektrického nářadí musí pasovat do zásuvek. Zástrčka by se neměla nijak upravovat. Nepoužívejte žádné prodlužovací kabely k elektrickému nářadí, které má kabel s ochranným vodičem. Absence úprav zástrček a zásuvek snižuje riziko úrazu elektrickým proudem.
- Nedotýkejte se uzemněných nebo zkratovaných povrchů, jako jsou potrubí, topná tělesa, radiátory ústředního topení a chladničky. Pokud se dotknete uzemněných nebo zkratovaných částí, zvyšuje se riziko úrazu elektrickým proudem.
- Nevystavujte elektricky napájené zařízení dešti nebo vlhku. Pokud se do elektrického nářadí dostane voda, zvyšuje se riziko úrazu elektrickým proudem.
- Nenamáhejte připojovací kabely. Připojovací kabel nikdy nepoužívejte k přenášení, tahání za elektricky napájené zařízení ani k vytahování zástrčky ze zásuvky. Připojovací kabel udržujte mimo dosah zdrojů tepla, olejů, ostrých hran nebo pohyblivých částí. Poškozené nebo zapletené připojovací kabely zvyšují riziko úrazu elektrickým proudem.
- Pokud je elektrické nářadí používáno venku, měly by být připojovací kabely prodlouženy prodlužovacími kabely určenými pro venkovní použití. Použití takového prodlužovacího kabelu snižuje riziko úrazu elektrickým proudem.
- Jako ochrana před úrazem elektrickým proudem musí být použit proudový chránič (RCD). Použití proudových chráničů snižuje riziko úrazu elektrickým proudem. Zařízení musí být napájeno přes proudový chránič se jmenovitým proudem nepřesahujícím 30 mA.  
Upozornění: Termín „proudový chránič“ (RCD) může být nahrazen termínem „přerušovač zemního obvodu (GFCI)“ nebo „přerušovač úniku zemního obvodu (ELCB)“.
- Elektrické nářadí držte za izolovanou část krytu, protože pracovní část může při práci poškodit skrytý elektrický kabel nebo vlastní kabel. Kontakt nářadí s kabelem pod napětím může vést k úrazu obsluhy elektrickým proudem.
- Před zahájením práce zkontrolujte napájecí kabel. Pokud je napájecí kabel nebo prodlužovací kabel odřený, přeříznutý nebo jinak poškozený, v práci nepokračujte.
- Pokud se napájecí kabel během používání poškodí, vypněte přístroj a vytáhněte zástrčku ze zásuvky.
- Spotřebiče pracující v elektrické třídě ochrany I musí být připojeny k elektrické instalaci s ochranným kolíkem. Takové řešení je nezbytné pro bezpečnost uživatelů.

## Osobní bezpečnost

- Při práci s elektricky poháněným zařízením buďte předvídaví, sledujte, co děláte, a používejte zdravý rozum. Zařízení nepoužívejte, pokud jste unavení nebo pod vlivem drog, alkoholu nebo léků. Chvilka nepozornosti při práci s elektrickým nářadím může způsobit vážné zranění.
- Používejte ochranné pomůcky. Vždy používejte ochranné brýle. Používání ochranných pomůcek, jako je protiprachová maska, protiskluzová obuv, přilba nebo chrániče sluchu, za vhodných podmínek sniží riziko zranění.
- Je třeba se vyvarovat neúmyslného spuštění. Před připojením ke zdroji napájení a/nebo před připojením baterii se ujistěte, že je vypínač elektrického nářadí ve vypnuté poloze. Před zvednutím nebo přemístěním zařízení se ujistěte, že je napájecí kabel odpojen od elektrické sítě a vypínač je v poloze: „vypnuto“. Přenášení elektricky poháněných zařízení s prstem na vypínači nebo připojení k síti se zapnutým vypínačem může způsobit nehodu.
- Před spuštěním elektrického nářadí vyjměte všechny klíče. Ponechání klíče v rotující části elektrického nářadí může způsobit zranění osob.
- Nenahýbejte se příliš daleko. Stůjte vždy pevně a udržujte rovnováhu. To umožní lepší kontrolu v nepředvídatelných situacích.
- Vhodně se oblečte. Nenoste volné oblečení ani šperky. Udržujte vlasy, oděv a rukavice mimo dosah pohyblivých částí. Volné oblečení, šperky nebo dlouhé vlasy mohou být zachyceny pohyblivými částmi.
- Při práci držte zařízení za přídatné rukojeti, pokud je jimi zařízení vybaveno. Ztráta kontroly nad zařízením s sebou nese riziko zranění.



**I přes přirozeně bezpečnou konstrukci, použití bezpečnostních opatření a dalších ochranných opatření vždy existuje zbytkové riziko úrazu při práci.**


## Používání a péče o zařízení

- Elektricky poháněné zařízení by nemělo být přetěžováno. Používejte zařízení se správným výkonem pro danou práci. Správné elektrické zařízení vám umožní lépe a bezpečněji pracovat se zátěží, pro kterou je určeno.
- Nepoužívejte elektricky poháněné zařízení, pokud jej vypínač nezapíná a nevypíná. Zařízení, které nelze zapnout nebo vypnout vypínačem, je nebezpečné a musí být opraveno.
- Před jakýmkoli nastavováním, výměnou dílů nebo skladováním odpojte zástrčku od zdroje napájení elektrického nářadí a/nebo odpojte baterii. Tato preventivní bezpečnostní opatření snižují riziko náhodného spuštění elektrického zařízení.
- Pokud elektrické zařízení nepoužíváte, uchovávejte jej mimo dosah dětí. Nedovolte, aby elektrické zařízení používaly osoby, které nejsou seznámeny s tímto návodem. Elektricky poháněné nástroje a zařízení jsou v rukou nevyškolených uživatelů nebezpečné.
- Elektricky poháněné zařízení musí být vhodně udržováno. Zkontrolujte, zda nedochází k soustředění nebo zaseknutí pohyblivých částí, k poškození dílů a ke všem dalším skutečnostem, které by mohly ovlivnit provoz elektrického zařízení. Pokud zjistíte poškození, musíte elektrické zařízení před použitím opravit. Příčinou mnoha nehod je neodborný způsob opravy a/nebo údržby elektrického zařízení.
- Před použitím zařízení vyměňte všechny vadné a opotřebované a poškozené díly. Pokud jsou výstražné štítky na jednotce nečitelné nebo poškozené, vyměňte je.
- Výstražné nálepky a náhradní díly lze objednat u servisu NAC a u autorizovaných prodejců.
- Elektrické nářadí, doplňky, pracovní nástroje atd. musí být používány v souladu s tímto návodem s ohledem na podmínky a druh prováděné práce. Použití elektrického zařízení způsobem, pro který není určeno, může být nebezpečné.

## Obsluha a provoz bezdrátových elektrozařízení

- Před vložením baterií do elektrického zařízení se ujistěte, že je jeho vypínač v poloze "vypnuto". Vložení baterií do elektrického zařízení, když je vypínač v poloze "zapnuto", může způsobit vážné zranění.
- Používejte pouze nabíječku doporučenou výrobcem. Použití nabíječky k nabíjení jiného typu baterie může způsobit požár.
- Nikdy nepoužívejte jiné baterie než ty, které doporučuje výrobce. Použití jiných baterií může způsobit vážné zranění nebo požár.
- Pokud elektrické nářadí nepoužíváte, vyjměte z něj baterii. Baterii uchovávejte mimo dosah kovových předmětů, jako jsou kancelářské sponky, mince, hřebíky, šrouby apod., které mohou zkratovat póly baterie. Zkratování svorek baterie může způsobit popáleniny nebo požár.

- Za extrémních podmínek může z baterie unikat kapalina. Je naprosto nezbytné vyhnout se kontaktu s ní. Dojde-li k náhodnému kontaktu s kapalinou - okamžitě místo opláchněte vodou. Při vniknutí kapaliny do očí okamžitě vyhledejte lékaře. Kapalina vytékající z baterie může způsobit podráždění nebo popáleniny.
- **POZOR!** Nabíječky a napájecí zdroje pro dobíjecí zařízení jsou určeny pro vnitřní použití v suchém prostředí.
- Je zakázáno používat nabíječky a napájecí zdroje venku nebo v místnostech s vysokou vlhkostí, jako jsou koupelny nebo sklepy.

 Nebezpečí úrazu elektrickým proudem a/nebo poškození přístroje.

### **Oprava**

V případě poškození zařízení nebo neobvyklých vibrací okamžitě přerušte práci a vytáhněte zástrčku ze sítě. Před pokračováním v práci nechte elektrické zařízení opravit. Pokud nemáte potřebné znalosti a oprávnění, nechte potřebné opravy provést pouze kvalifikovanou osobou s použitím výhradně originálních náhradních dílů, nejlépe ve specializovaném servisním středisku; doporučujeme využít autorizované servisní středisko NAC. Tím zajistíte bezpečnost elektrického zařízení.

### **UPOZORNĚNÍ:**

Nebezpečí udušení dětí při hře s obalem.  
Obal uchovávejte mimo dosah dětí.

## **ZVLÁŠTNÍ BEZPEČNOSTNÍ PŘEDPISY PRO AKUMULÁTOROVÉ VRTAČKY-ŠROUBOVÁKY**

### **Upozornění**

- Dodržujte všechny bezpečnostní pokyny, instrukce, popisy a údaje dodané s elektrickým zařízením. Nedodržení následujících pokynů může představovat nebezpečí úrazu elektrickým proudem, požáru a/nebo vážného zranění.
- Používejte pouze doporučenou baterii a nabíječku.
- Baterii vždy uchovávejte mimo dosah zdroje ohně. Nenechávejte ji dlouhodobě v prostředí s vysokou teplotou (na přímém slunci, v blízkosti radiátorů nebo tam, kde teplota přesahuje 50 °C).
- Nenabíjejte baterii při teplotách pod 0°C.
- Nabíječka dodávaná s vrtačkou-šroubovákem je určena pouze pro použití s tímto výrobkem. Nesmí se používat k jiným účelům.
- Do nabíječky nevkládejte žádné kovové předměty.
- Neměňte směr otáčení vřetena vrtačky-šroubováku za chodu, mohlo by dojít k poškození vrtačky-šroubováku.
- K čištění vrtačky-šroubováku použijte měkký, suchý hadřík. Nikdy nepoužívejte žádné čisticí prostředky nebo alkohol.
- Před čištěním musí být nabíječka odpojena od elektrické sítě.
- Nepoužívejte příslušenství, které není výslovně určeno a doporučeno výrobcem pro dané zařízení. Skutečnost, že lze na elektrické nářadí namontovat příslušenství, není zárukou bezpečného používání.
- Vnější průměr a tloušťka pracovního nástroje musí odpovídat rozměrům elektrického nářadí. Pracovní nástroje s nesprávnými rozměry nelze dostatečně chránit ani kontrolovat.
- Používejte osobní ochranné prostředky. V závislosti na typu práce používejte ochrannou masku zakrývající celý obličej, ochranu očí, například ochranné brýle. Chraňte oči před cizími tělesy, která se při práci dostávají do vzduchu. Masky proti prachu a chránící dýchací cesty musí filtrovat prach vznikající při práci. Dlouhodobé vystavení hluku může vést ke ztrátě sluchu.
- Ujistěte se, že jsou okolní osoby v bezpečné vzdálenosti od dosahu elektrického nářadí. Každý, kdo se nachází v blízkosti elektrického nářadí, musí používat osobní ochranné prostředky. Úlomky obrobků nebo prasklé pracovní nástroje se mohou odštípnout a způsobit zranění i mimo bezprostřední oblast působení.
- Nepohybujte elektrickým nářadím, pokud je v provozu. Náhodný kontakt oděvu s rotujícím pracovním nástrojem může způsobit jeho vtažení a zavrtání pracovního nástroje do těla obsluhující osoby.
- Pravidelně čistěte větrací otvory elektrického nářadí. Dmychadlo motoru nasává prach do krytu a velké nahromadění kovového prachu může způsobit elektrické nebezpečí.
- Nepoužívejte elektrické zařízení v blízkosti hořlavých materiálů. Jiskry by je mohly zapálit.



**POZOR:** Zařízení je určeno pro vnitřní provoz. I přes bezpečnou konstrukci, použití bezpečnostních opatření a dalších ochranných opatření vždy existuje malé riziko zranění.

## INFORMACE O ZDRAVOTNÍCH ÚČINCÍCH LÁTEK, KTERÉ SE NACHÁZEJÍ UVNITŘ ZAŘÍZENÍ

V zařízení se nachází malé množství maziva a/nebo oleje, takže látek, které jsou potenciálně nebezpečné pro zdraví.

Při kontaktu těchto látek s očima může dojít k určitému podráždění očí (zarudnutí spojivek). Doporučujeme vypláchnout látku vlažnou vodou.

Kontakt s kůží může někdy způsobit zarudnutí, podráždění a vysušení pokožky, zejména během dlouhodobého působení. Doporučujeme umýt látku vlažnou vodou.

Spolknutí maziva může způsobit projevy podráždění sliznic trávicího traktu (nevolnost, zvracení, průjem, bolest břicha).

Pokyny, které se týkají jakékoliv okamžité lékařské pomoci a zvláštního zacházení s postiženým: rozhodnutí o způsobu poskytnutí první pomoci přijímá lékař po přesném vyhodnocení stavu poškozeného. Symptomatická léčba.

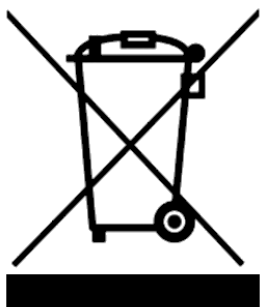
## INFORMACE O ENVIRONMENTÁLNÍCH ÚČINCÍCH LÁTEK, KTERÉ SE NACHÁZEJÍ UVNITŘ ZAŘÍZENÍ

Látky a součásti zařízení mohou být nebezpečné pro životní prostředí.

## INFORMACE O SYSTÉMU SBĚRU POUŽITÝCH ELEKTRICKÝCH A ELEKTRONICKÝCH ZAŘÍZENÍ A O VÝZNAMU DOMÁCNOSTI

1. Každý zákazník může v obchodě, ve kterém si koupil nové zařízení, nechat staré, použité zařízení, protože obchod má povinnost zdarma přijmout staré zařízení, pokud je v něm zakoupeno nové zařízení téhož druhu, jež plní stejnou funkci.
2. Každý zákazník může vrátit staré, opotřebované elektrické a elektronické zařízení v místě dodávky nového zařízení. Ve smyslu platných předpisů je v místě dodávky nového zařízení distributor, který kupujícímu (zákazníkovi) dodává zařízení, jež je určeno pro použití v domácnosti, povinen zdarma přijmout opotřebované zařízení, které pochází z domácnosti, pokud je opotřebované zařízení stejného druhu a plní stejné funkce, jako nové zařízení.
3. Ve velkém obchodě může každý zákazník odevzdat opotřebované zařízení, aniž by musel kupovat nové. V souladu s platnými předpisy, jsou prodejny, které prodávají zařízení určená pro použití v domácnosti, a jejichž prodejní plocha je min. 400 m<sup>2</sup>, povinny zdarma přijmout buď v této prodejně, nebo v jejím bezprostředním okolí opotřebované zařízení, které pochází z domácnosti, a jehož žádný z vnějších rozměrů nepřekračuje 25 cm, aniž by si zákazník musel koupit nové zařízení, které je určeno pro použití v domácnosti.
4. Každý zákazník může odevzdat opotřebované zařízení do sběrného dvora. Informaci o nejbližší lokalizaci najdete na webových stránkách obce nebo informační tabuli městského úřadu.
5. Pokud se rozhodnete pro opravu zařízení v servisním středisku a oprava zařízení je nerentabilní, nebo není technicky možná, servisní středisko má povinnost toto zařízení bezplatně přijmout.
6. Domácnost plní velmi důležitou úlohu ve snaze o znovupoužití a zpětný odběr použitého zařízení. Správné zacházení s použitým zařízením předchází potenciálním negativním důsledkům pro životní prostředí a lidské zdraví.

Výše uvedeným způsobem shromážděná zařízení se dostávají do speciálních demontážních závodů, kde jsou z nich v první řadě odstraněny nebezpečné složky. Další prvky jsou zpětně získávány a recyklovány. Každé zařízení, které je napájeno elektrickým proudem nebo akumulátory, musí být označeno symbolem přeškrtnutého odpadkového koše:



**Symbol přeškrtnutého odpadkového koše, který je umístěn na zařízení, obalu, nebo k němu přiložených dokumentech, znamená, že výrobek nesmí být likvidován společně s ostatními odpady.** Povinností uživatele je odevzdat takovýto odpad do vyznačeného sběrného dvora pro jeho správné zpracování. Toto označení zároveň znamená, že zařízení bylo uvedeno do obrotu po dni 13. srpna 2005.

Použité zařízení nesmí být likvidováno společně s ostatními odpady!  
Hrozí to peněžními pokutami.

Správné zacházení s použitým zařízením předchází potenciálním důsledkům pro životní prostředí a lidské zdraví.

Zároveň tak šetříme přírodní zdroje naší Země tím, že opakovaně používáme suroviny získané zpracováním použitých zařízení.



## BEZPEČNOST A ZODPOVĚDNOST VÝROBCE

Jakékoli použití přístroje, které není v souladu s popisem v této příručce, se považuje za nesprávné a výrobce nenese odpovědnost za škody nebo újmy vzniklé v důsledku takového jednání.

Správné používání zahrnuje také dodržování podmínek provozu, údržby, skladování a oprav stanovených výrobcem.

Aby se předešlo nehodám, je třeba dodržovat všechna pravidla bezpečného používání a vyhýbání se nebezpečí.

Jakékoli změny konstrukce stroje provedené uživatelem mohou ovlivnit bezpečné používání stroje a zbavují výrobce odpovědnosti za způsobené škody nebo zranění.

## POUŽITÍ



**POZOR:** Správný, spolehlivý a bezpečný provoz akumulátorové vrtačky-šroubováku závisí především na správné obsluze. Nedodržení těchto pokynů vylučuje odpovědnost výrobce a servisu za vzniklé škody.

Vrtačka-šroubovák je široce používán při pracích souvisejících s interiérovým vybavením, adaptací místností atd.

**Vrtačka-šroubovák je určena k vrtání otvorů, šroubování a demontáži šroubů a vrutů do dřeva, kovu, plastu a keramiky.**

## PŘED PRVNÍM SPUŠTĚNÍM

Seznamte se s tímto návodem k obsluze a s konstrukcí zařízení .

Ujistěte se, že síťové napětí odpovídá napětí doporučenému na výrobním štítku nabíječky.

### Konstrukce a popis vrtačky-šroubováku



### Konstrukce zařízení:

1. Rychloupínací rukojeť
2. Spínač
3. Rukojeť pokrytá protiskluzovou gumou
4. LED dioda pro osvětlení pracovního prostoru
5. Dobíjecí baterie (není součástí dodávky nebo je volitelná)
6. Montážní držák
7. Tlačítko pro změnu směru otáčení
8. Přepínač rychlostí
9. Regulační kroužek točivého momentu

Obr. 1

## SPUŠTĚNÍ

### **Příprava vrtačky-šroubováku k použití**




#### Nabíjení akumulátoru

Dodaná baterie byla nabitá jen částečně, aby se předešlo možným problémům, měla by se před použitím nabít.



**POZOR!** Baterie nedosáhnou plně nabitého stavu během prvního nabití. K dosažení plného výkonu baterie je třeba několika cyklů (nabíjení a vybití). Akumulátor by se měl nabíjet pouze v interiéru. Baterie může být během nabíjení teplá, to je normální.

- Nabíječku neumísťujte na místa s velmi vysokými nebo nízkými teplotami; nejvhodnější je pokojová teplota.
- Po nabití baterie odpojte nabíječku a vyjměte baterii z nabíječky.

-  **POZOR!** Nenabíjejte horkou baterii. Po ukončení nabíjení nechte baterii zcela vychladnout.
-  **POZOR!** Před nabíjením zkontrolujte baterii. Nenabíjejte prasklý nebo vytékající akumulátor.
-  **POZOR!** Před nabíjením vždy zkontrolujte, zda používáte originální baterii odpovídající specifikacím. Nepokoušejte se nabíjet baterii, která nepatří k nabíječe.

Po nabití a vychladnutí akumulátoru lze vrtačku-šroubovák připojit k akumulátoru zasunutím akumulátoru do rukojeti přístroje a spustit elektrické nářadí.

- Připojte nabíječku (**Obr. 2**) do zásuvky 230 V ~ 50 Hz, nepoužívejte prodlužovací kabel. Rozsvítí se zelená kontrolka LED.
- Vložte baterii do nabíječky (**Obr. 3**), rozsvítí se červená kontrolka, která signalizuje, že se baterie nabíjí.
- Po dokončení nabíjení se rozsvítí zelená kontrolka LED, která signalizuje, že je baterie plně nabitá.



Obr. 2



Obr. 3

## OBSLUHA

Obsluha zařízení by neměla být obtížná, je však třeba dodržovat bezpečnostní pokyny.

### Instalace a demontáž hrotů a vrtáků




Obr. 4

Vrtačka-šroubovák má rychloupínací rukojeť, která zabraňuje uvolnění vrtáku nebo bitu.

Postup vkládání hrotů a vrtáků:

1. Otočte kroužek **A** rukojeti jednou rukou doprava.
2. Vložte vrták nebo hrot do rukojeti.
3. Otáčejte kroužkem **A** proti směru hodinových ručiček, dokud není hrot nebo vrták zcela upevněn.

Při demontáži vrtáků a bitů postupujte v opačném pořadí, než je popsáno výše.

-  **VAROVÁNÍ!** Před vložením/vyjmutím vrtáku nebo jiného pracovního nástroje se ujistěte, že je vrtačka-šroubovák vypnutá a přepínač směru otáčení **7 (Obr. 1)** je ve střední poloze.

### Směr otáčení

Směr otáčení se ovládá přepínačem směru otáčení **2 (Obr. 1)**.



#### Otáčení po směru hodinových ručiček:

Chcete-li zvolit otáčení ve směru hodinových ručiček, uvolněte spínač ON/OFF **3 (Obr. 1)** a zatlačte páčku vpřed/vzad až na doraz **2 (Obr. 1)** na pravé straně nástroje.



#### Otáčení proti směru hodinových ručiček:

Chcete-li zvolit otáčení vlevo, zatlačte páčku vpřed/vzad až na doraz **2 (Obr. 1)** na levé straně nástroje. Pokud je směrový spínač ve střední poloze, je spínač zablokovaný a jednotku nelze zapnout.

## Ovládání točivého momentu

Krouticí moment se nastavuje pomocí kroužku pro nastavení krouticího momentu **9 (Obr. 1)** a k přečtení na stupnici.

Krouticí moment je vyšší, když je kroužek nastavení krouticího momentu nastaven do vyšší polohy. Když je kroužek nastavení točivého momentu nastaven do dolní polohy, je točivý moment nižší, „1“ znamená nejnižší, „18“, „24“ nebo „25“ (v závislosti na modelu) znamená nejvyšší.

Krouticí moment se nastavuje podle potřeby (např. při pohonu krátkého šroubu s malým průměrem je zapotřebí menší krouticí moment než při pohonu dlouhého šroubu s velkým průměrem).

## Osvětlení LED



Obr. 5

LED dioda **5 (Obr. 1)** se může rozsvítit před spuštěním zařízení po lehkém stisknutí spínače ON/OFF, který vám umožní rozsvítit a zkontrolovat pracoviště. Během provozu se rozsvítí kontrolka LED.

**POZOR!** Nedívejte se přímo na světelný paprsek. Světlo LED by nikdy nemělo směřovat na jiný než opracovávaný objekt.

**POZOR!** Není dovoleno záměrně směřovat světelný paprsek LED na osoby a zvířata.

## Přepínač rychlosti



Obr. 6

**Chcete-li povolit vyšší rychlost, posuňte dopředu**

**Chcete-li povolit nižší rychlost, posuňte dozadu**

**POZOR:** Značka „1“, označující polohu nízkých otáček, a značka „2“, označující polohu vysokých otáček, jsou umístěny na tlačítku dvourychlostního spínače **8 (Obr. 1). 1)**

Vrtačka-šroubovák má dvourychlostní převodovku vhodnou pro **NÍZKÉ** a **VYSOKÉ** otáčky. Převodovka se nachází na horní straně vrtačky-šroubováku a slouží k volbě nízkých nebo vysokých otáček vrtání. Pokud stisknete tlačítko zpět a zvolíte nízkou rychlost, rychlost se sníží, ale výkon a točivý moment budou vyšší. Při použití vysokých otáček vrtání se otáčky zvýší, ale výkon a točivý moment budou nižší. Pro vyšší výkon a točivý moment používejte nízké otáčky a pro rychlejší vrtání vysoké otáčky.

**Důležité:** **NIKDY** nenastavujte spínač rychlosti **8 (Obr. 1)** za chodu vrtačky-šroubováku. Vrtačka-šroubovák by se měl nejprve úplně zastavit.

## Vrtání

- Před vrtáním nastavte krouticí moment do polohy „vrtání“ „**2**“.
- Při vrtání do tvrdého hladkého povrchu si předem označte požadované místo otvoru děrovačkou. Tím zabráníte prokluzování vrtáku. Pevně držte nástroj a zasuňte vrták do obrobku, přičemž vyvíjejte dostatečný tlak, aby vrták držel na požadovaném místě. Nepoužívejte příliš velkou sílu a nenaklánějte nástroj, protože to může přispět ke zlomení vrtáku.


## Vrtání ve dřevě

- Pro dosažení maximálního výkonu používejte vrtáky do dřeva HSS a přepněte krouticí moment do polohy „vrtání“ „**2**“.
- Začněte vrtat při velmi nízkých otáčkách, abyste zabránili malému sklouznutí z výchozího bodu. Po vstupu vrtáku do materiálu zvyšte otáčky.

- Při vrtání průchozích otvorů umístěte dřevěný špalík za obrobek, abyste zabránili vzniku zubatých hran nebo hran na zadní straně otvoru.

### Vrtání v kovu

Pro dosažení maximálního výkonu používejte vrtáky HSS pro vrtání do kovu nebo oceli.

Zapněte točivý moment do polohy „vrtání“ „“. Začněte vrtat při velmi nízkých otáčkách, abyste zabránili malému sklouznutí z výchozího bodu. Udržujte takovou rychlost a tlak, abyste mohli pracovat bez přehřátí vrtačky.

Příliš velký tlak vede k přehřátí vrtáku, opotřebením ložisek, ohnutí nebo spálení vrtáku, vzniku posunutých nebo nepravidelných otvorů.

Při vrtání velkých otvorů do kovu je vhodné použít nejprve malý vrták a poté práci dokončit (hlavní vrtání) velkým vrtákem. Chlazením vrtáku zvýšíte účinnost vrtání a prodloužíte životnost vrtáku.

### Příklepové vrtání (platí pro model CDB-70-BL-I-LI-20V)

Chcete-li vrtat s příklepem, otočte nastavovací kroužek do polohy označené symbolem příklepu „“.


Poznámka: používejte pouze karbidové sintrované příklepové vrtáky.



Obr. 7

## ČIŠTĚNÍ, ÚDRŽBA A SKLADOVÁNÍ


 Po použití je třeba přístroj očistit od zbytků pilin, prachu a nečistot.

 **POZOR!** Před jakoukoli kontrolou nebo údržbou se vždy ujistěte, že je přístroj vypnutý a odpojen ze sítě. Jemným kartáčkem, štětcem nebo hadříkem očistěte prach z krytu; vrtačku/šroubovák můžete vyčistit stlačeným vzduchem. Je povoleno čištění vlhkým hadříkem za předpokladu, že zařízení ihned poté vysušíte.

Větrací otvory pravidelně čistěte stlačeným suchým vzduchem. Do větracích otvorů nekládejte ostré předměty.

Po dokončení prací je potřeba:

- Otřít větrací otvory a udržovat je bez nečistot.
- Otřete vrtačku-vrták suchým hadříkem.
- Nenechávat napájecí kabel zalomený.

 **POZOR!** K čištění nikdy nepoužívejte agresivní nebo leptavé čisticí prostředky, protože by mohly poškodit plastové části přístroje.

Čisticí prostředky a rozpouštědla, jako je: benzín, chlorid uhličitý, chlorovaná čisticí rozpouštědla, čpavek a čisticí prostředky pro domácnost obsahující čpavek, mohou poškodit plastové části.

Pozor!: Vrtačku/šroubovák skladujte v dobře větrané místnosti na suchém, bezprašném místě.

Skladujte pouze funkční přístroj; závady musí být před uskladněním odstraněny.

### Příprava akumulátoru k recyklaci

- Pól akumulátoru zajistěte pevnou izolační páskou.

- POZOR! Nepokoušejte se baterii zničit, odpojit nebo vyjmout některou z jejích součástí.
- POZOR! Nedotýkejte se svorek (na baterii) kovovými předměty nebo částmi těla, protože hrozí nebezpečí zkratu.
- Uchovávejte mimo dosah malých dětí.
- Nedodržení výše uvedených varování může vést k požáru a/nebo vážnému zranění.

## REVIZE A DIAGNOSTIKA PORUCH

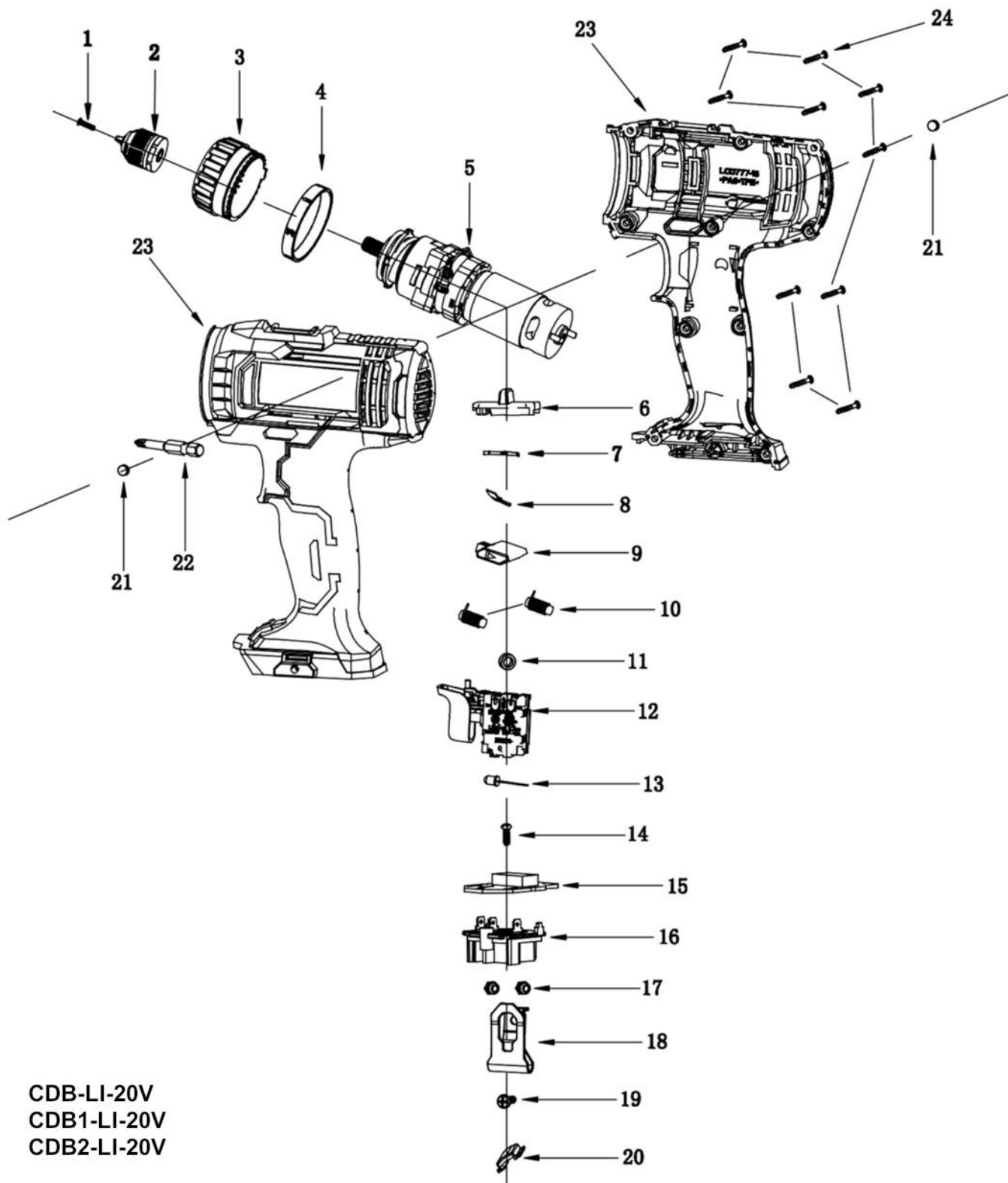
Problém	Možná příčina	Řešení problému
Vrtačka-šroubovák se nezapne.	Žádné napájení.	Zkontrolujte zdroj napájení (baterii) a v případě potřeby ji nabijte.
Příliš velké vibrace.	Obrobek je nesprávně připevněn.	Obrobek musí být řádně upnutý.
	Zakřivený vrták.	Zkontrolujte stav vrtáku a/nebo jej vyměňte za nové.
	Zakřivená rukojeť vrtačky.	Zkontrolujte stav rukojeti a v případě potřeby ji vyměňte za novou.
	Upevňovací šrouby jsou uvolněné.	Utáhněte všechny šrouby.
Kryt zařízení je horký.	Zařízení je přehřáté.	Přerušete práci a počkejte alespoň 10 minut.

## ZÁRUKA A SERVIS

Zakoupený výrobek je určen pouze pro amatérské (hobby) použití. Pokud je zařízení používáno k jiným účelům (komerčním, profesionálním), má to za následek ztrátu záruky za zakoupené zařízení. Informace o záruce a servisní síti společnosti NAC naleznete v přiloženém záručním listu a na adrese [servis.nac.com.pl](http://servis.nac.com.pl).

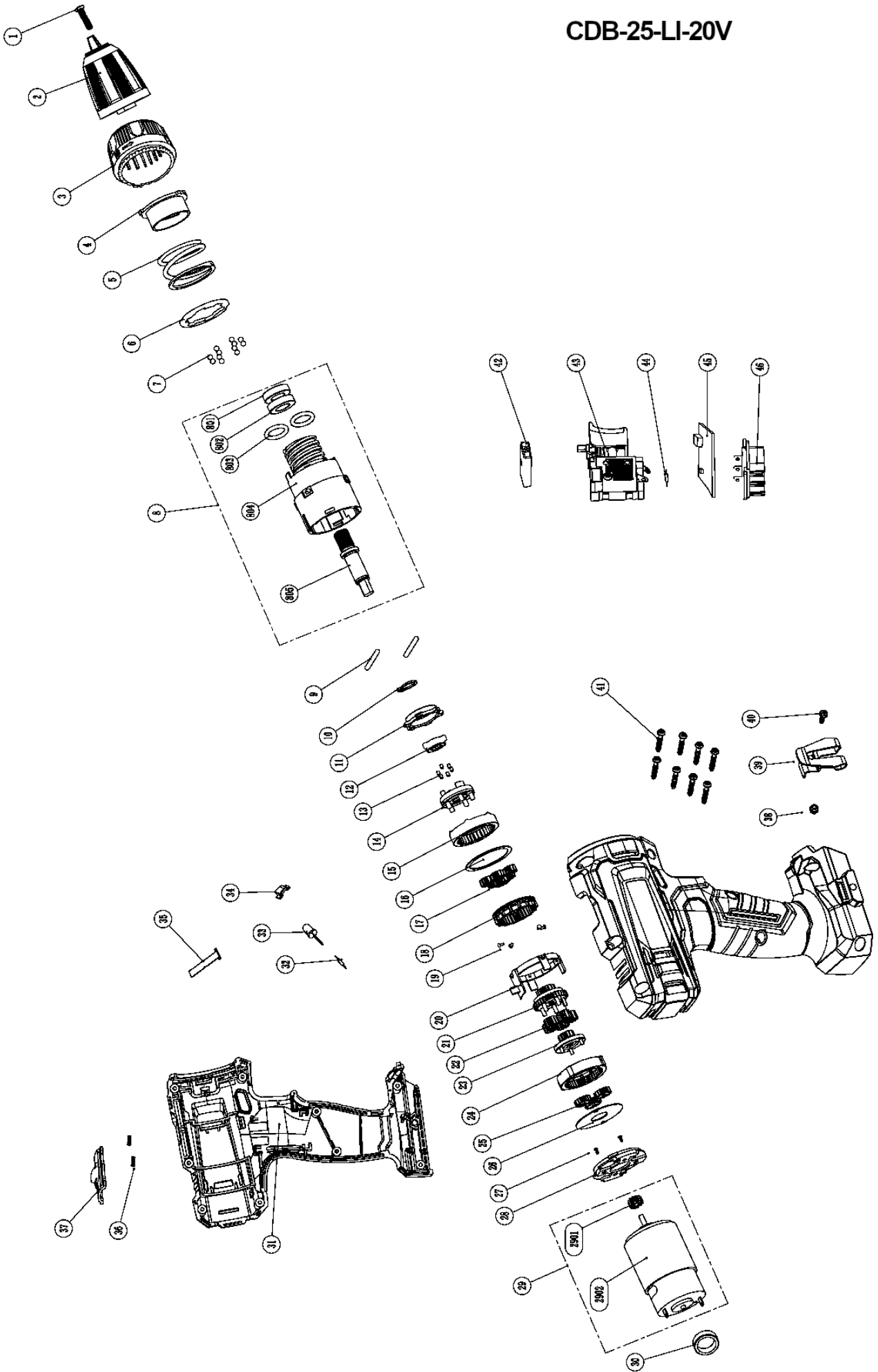
Nezapomeňte, že zařízení je třeba po každém použití vyčistit. Udržování zařízení v čistotě zajistí jeho dlouhodobý a spolehlivý provoz. Čištění, údržba a pravidelné kontroly nejsou opravami. Autorizovaná servisní střediska NAC mohou tyto činnosti provádět jako zpoplatněnou službu.

# SCHÉMA SESTAVY ZAŘÍZENÍ

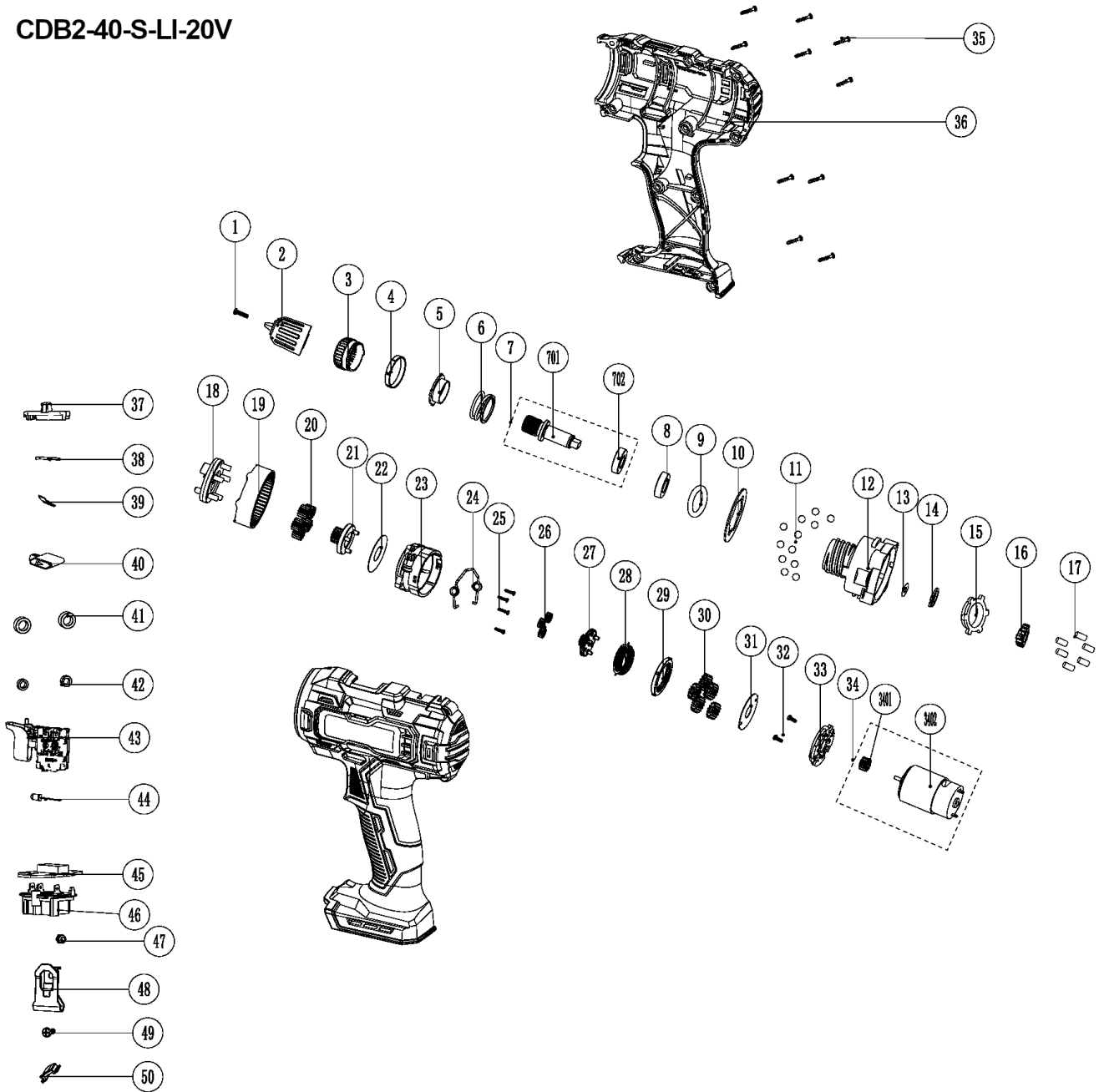


CDB-LI-20V  
 CDB1-LI-20V  
 CDB2-LI-20V

# CDB-25-LI-20V

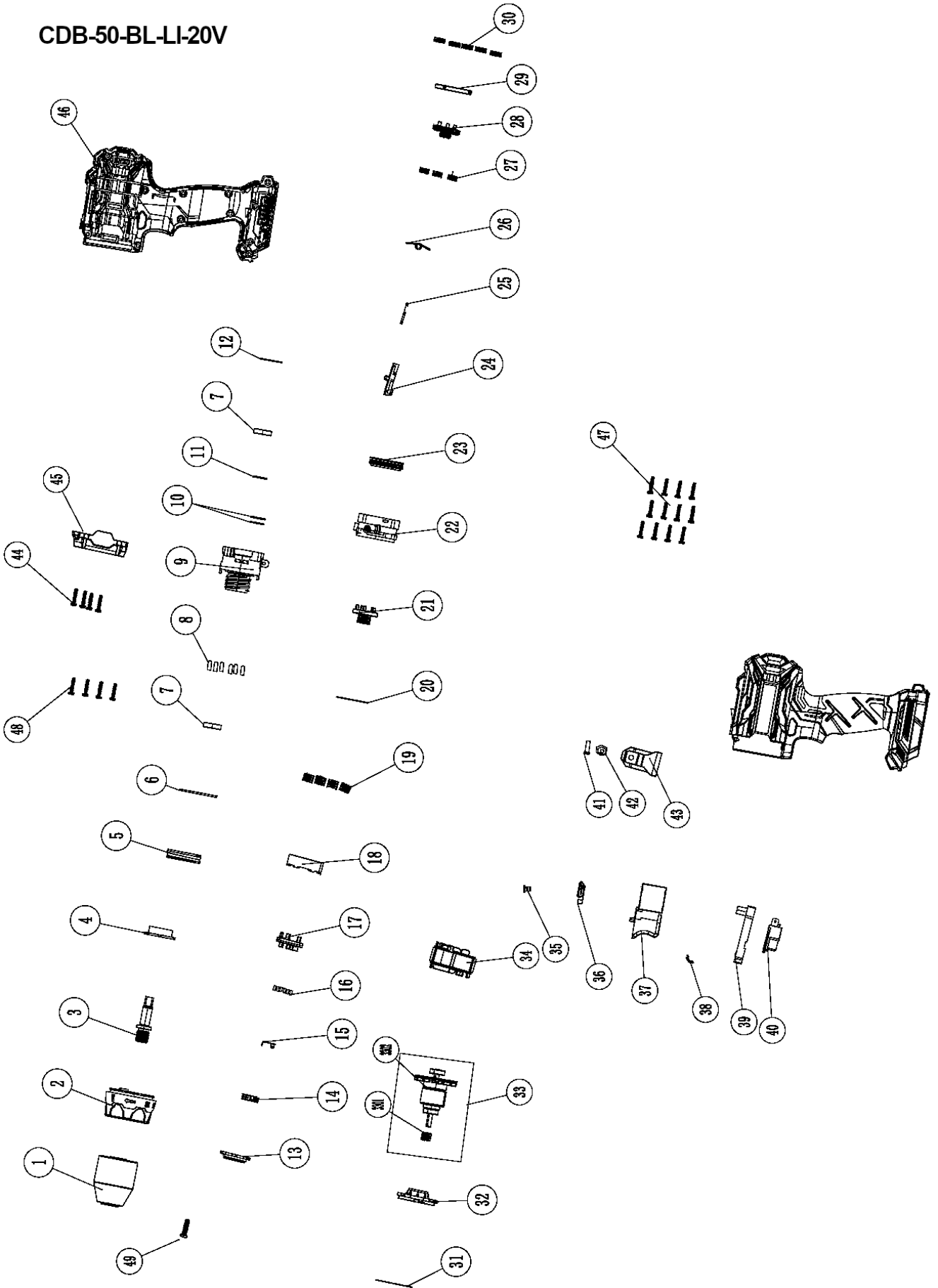


CDB2-40-S-LI-20V

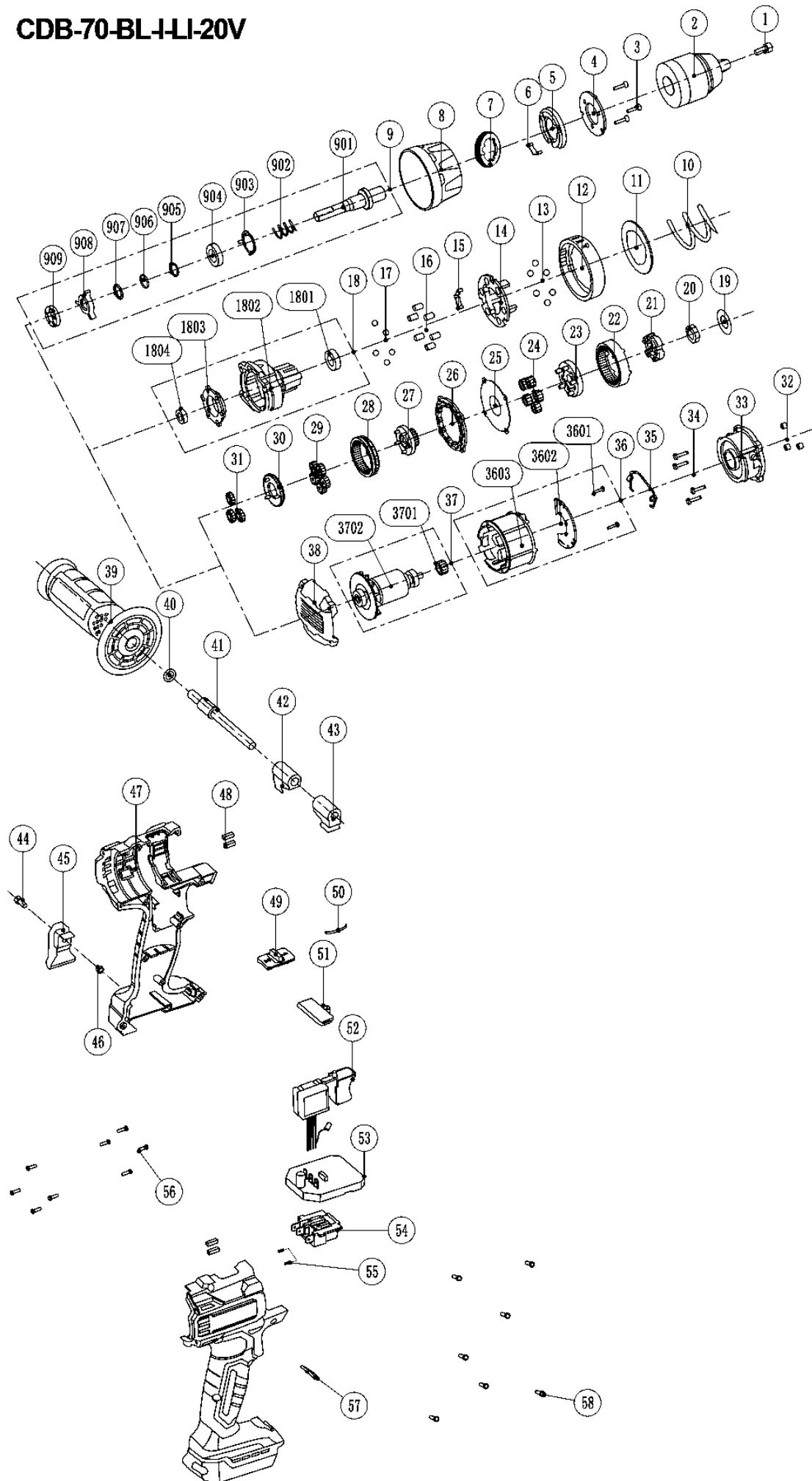




CDB-50-BL-LI-20V



# CDB-70-BL-I-LI-20V







ES prohlášení o shodě



Výrobce:

název: **NAC Sp. z o.o.**  
 adresa: Al. Krakowska 39, 05-090 Raszyn, Polsko

s plnou odpovědností prohlašuje, že zařízení:

název: **AKUMULÁTOROVÁ VRTAČKA/ŠROUBOVÁK**  
 model: **CDB-LI-20V**  
 sériové číslo: 066 23 2490740051 0000 **000001** - 066 25 2490740051 0000 **999999**

název: **AKUMULÁTOROVÁ VRTAČKA/ŠROUBOVÁK**  
 model: **CDB1-LI-20V**  
 sériové číslo: 066 23 2490740204 0000 **000001** - 066 25 2490740204 0000 **999999**

název: **AKUMULÁTOROVÁ VRTAČKA/ŠROUBOVÁK**  
 model: **CDB2-LI-20V**  
 sériové číslo: 066 23 2490740228 0000 **000001** - 066 25 2490740228 0000 **999999**

splňuje základní požadavky:

- směrnice o strojních zařízeních **MD 2006/42/EC**,
- směrnice o elektromagnetické kompatibilitě **EMC 2014/30/EU**,
- směrnice o nebezpečných látkách **RoHS 2011/65/EU a (EU) 2015/863**,
- směrnice o nízkém napětí **LVD 2014/35/EU**,

splňuje požadavky následujících harmonizovaných norem:

- EN 62841-1:2015
- EN 62841-2-1:2018/A11:2019
- EN 55014-1:2017/A11:2020
- EN 55014-2:2015
- IEC 62321-3-1:2013; IEC 62321-4:2014/A1:2017; IEC 62321-5:2013; IEC 62321-6:2015; IEC 62321-7-1:2015; IEC 62321-7-2:2017; IEC 62321-8:2017

**NABÍJEČKA BC-LI-20V**

splňuje základní požadavky:

- směrnice o elektromagnetické kompatibilitě **EMC 2014/30/EU**,
- směrnice o nebezpečných látkách **RoHS 2011/65/EU a (EU) 2015/863**,
- směrnice o nízkém napětí **LVD 2014/35/EU**,

splňuje požadavky následujících harmonizovaných norem:

- |                            |   |
|----------------------------|---|
| ○ EN 55014-1:2017/A11:2020 | ○ EN IEC 61000-3-2:2019 /A1:2021                  |
| ○ EN IEC 55014-1:2021      | ○ EN 61000-3-3:2013                               |
| ○ EN 55014-2:1997/A2:2008  | ○ EN 61000-3-3:2013/A1:2019                       |
| ○ EN IEC 55014-2:2021      | ○ Příloha II a příloha III k směrnici 2011/65/EU. |
| ○ EN 61000-3-2:2014        |   |

Osoba oprávněná k vypracování technické dokumentace: Jarosław Malinowski

Adresa:

NAC Sp. z o.o.  
 Al. Krakowska 39,  
 05-090 Raszyn

Jarosław Malinowski

Ředitel pro technické záležitosti a certifikaci

Raszyn, 3. dubna 2023



## ES prohlášení o shodě

Výrobce:

název: **NAC Sp. z o.o.**  
adresa: Al. Krakowska 39, 05-090 Raszyn, Polsko

s plnou odpovědností prohlašuje, že zařízení:

název: **AKUMULÁTOROVÁ VRTAČKA/ŠROUBOVÁK**  
model: **CDB-25-LI-20V**  
sériové číslo: 066 23 2490787469 0000 **000001** - 066 25 2490787469 0000 **999999**

splňuje základní požadavky:

- směrnice o strojních zařízeních **MD 2006/42/EC**,
- směrnice o elektromagnetické kompatibilitě **EMC 2014/30/EU**,
- směrnice o nebezpečných látkách **RoHS 2011/65/EU** a **(EU) 2015/863**,
- směrnice o nízkém napětí **LVD 2014/35/EU**,

splňuje požadavky následujících harmonizovaných norem:

- EN 62841-1:2015
- EN 62841-2-1:2018/A11:2019
- EN 55014-1:2017/A11:2020
- EN IEC 55014-1:2021
- EN 55014-2:1997/A2:2008
- EN IEC 55014-2:2021
- IEC 62321-3-1:2013; IEC 62321-4:2014/A1:2017; IEC 62321-5:2013; IEC 62321-6:2015; IEC 62321-7-1:2015; IEC 62321-7-2:2017; IEC 62321-8:2017

### NABÍJEČKA BC-LI-20V

splňuje základní požadavky:

- směrnice o elektromagnetické kompatibilitě **EMC 2014/30/EU**,
- směrnice o nebezpečných látkách **RoHS 2011/65/EU** a **(EU) 2015/863**,
- směrnice o nízkém napětí **LVD 2014/35/EU**,

splňuje požadavky následujících harmonizovaných norem:

- EN 55014-1:2017/A11:2020
- EN IEC 55014-1:2021
- EN 55014-2:1997/A2:2008
- EN IEC 55014-2:2021
- EN 61000-3-2:2014
- EN IEC 61000-3-2:2019 /A1:2021
- EN 61000-3-3:2013
- EN 61000-3-3:2013/A1:2019
- Příloha II a příloha III k směrnici 2011/65/EU.

Osoba oprávněná k vypracování technické dokumentace: Jarosław Malinowski

Adresa:

NAC Sp. z o.o.  
Al. Krakowska 39,  
05-090 Raszyn

  
Jarosław Malinowski

Ředitel pro technické záležitosti a certifikaci

Raszyn, 3. dubna 2023



## ES prohlášení o shodě

Výrobce:

název: **NAC Sp. z o.o.**  
adresa: Al. Krakowska 39, 05-090 Raszyn, Polsko

s plnou odpovědností prohlašuje, že zařízení:

název: **AKUMULÁTOROVÁ VRTAČKA/ŠROUBOVÁK**  
model: **CDB2-40-S-LI-20V**  
sériové číslo: 066 23 2490787476 0000 **000001** - 066 25 2490787476 0000 **999999**

splňuje základní požadavky:

- směrnice o strojních zařízeních **MD 2006/42/EC**,
- směrnice o elektromagnetické kompatibilitě **EMC 2014/30/EU**,
- směrnice o nebezpečných látkách **RoHS 2011/65/EU** a **(EU) 2015/863**,

splňuje požadavky následujících harmonizovaných norem:

- EN 62841-1:2015
- EN 62841-2-1:2018/A11:2019
- EN 55014-1:2017
- EN 55014-2:2015
- IEC 62321-3-1:2013; IEC 62321-4:2014/A1:2017; IEC 62321-5:2013; IEC 62321-6:2015; IEC 62321-7-1:2015; IEC 62321-7-2:2017; IEC 62321-8:2017

### NABÍJEČKA BC-LI-20V

splňuje základní požadavky:

- směrnice o elektromagnetické kompatibilitě **EMC 2014/30/EU**,
- směrnice o nebezpečných látkách **RoHS 2011/65/EU** a **(EU) 2015/863**,
- směrnice o nízkém napětí **LVD 2014/35/EU**,

splňuje požadavky následujících harmonizovaných norem:

- EN 55014-1:2017/A11:2020
- EN IEC 55014-1:2021
- EN 55014-2:1997/A2:2008
- EN IEC 55014-2:2021
- EN 61000-3-2:2014
- EN IEC 61000-3-2:2019 /A1:2021
- EN 61000-3-3:2013
- EN 61000-3-3:2013/A1:2019
- Příloha II a příloha III k směrnici 2011/65/EU.

Osoba oprávněná k vypracování technické dokumentace: Jarosław Malinowski

Adresa:

NAC Sp. z o.o.  
Al. Krakowska 39,  
05-090 Raszyn

  
Jarosław Malinowski

Ředitel pro technické záležitosti a certifikaci

Raszyn, 3. dubna 2023



## ES prohlášení o shodě

Výrobce:

název: **NAC Sp. z o.o.**  
adresa: Al. Krakowska 39, 05-090 Raszyn, Polsko

s plnou odpovědností prohlašuje, že zařízení:

název: **AKUMULÁTOROVÁ VRTAČKA/ŠROUBOVÁK**  
model: **CDB-50-BL-LI-20V**  
sériové číslo: 066 23 2490787087 0000 **000001** - 066 25 2490787087 0000 **999999**

splňuje základní požadavky:

- směrnice o strojních zařízeních **MD 2006/42/EC**,
- směrnice o elektromagnetické kompatibilitě **EMC 2014/30/EU**,
- směrnice o nebezpečných látkách **RoHS 2011/65/EU** a **(EU) 2015/863**,
- směrnice o nízkém napětí **LVD 2014/35/EU**,

splňuje požadavky následujících harmonizovaných norem:

- EN 62841-1:2015
- EN 62841-2-1:2018/A11:2019
- EN 55014-1:2017/A11:2020
- EN IEC 55014-1:2021
- EN 55014-2:1997/A2:2008
- EN IEC 55014-2:2021
- IEC 62321-3-1:2013; IEC 62321-4:2014/A1:2017; IEC 62321-5:2013; IEC 62321-6:2015; IEC 62321-7-1:2015; IEC 62321-7-2:2017; IEC 62321-8:2017

### NABÍJEČKA BC-LI-20V

splňuje základní požadavky:

- směrnice o elektromagnetické kompatibilitě **EMC 2014/30/EU**,
- směrnice o nebezpečných látkách **RoHS 2011/65/EU** a **(EU) 2015/863**,
- směrnice o nízkém napětí **LVD 2014/35/EU**,

splňuje požadavky následujících harmonizovaných norem:

- EN 55014-1:2017/A11:2020
- EN IEC 55014-1:2021
- EN 55014-2:1997/A2:2008
- EN IEC 55014-2:2021
- EN 61000-3-2:2014
- EN IEC 61000-3-2:2019 /A1:2021
- EN 61000-3-3:2013
- EN 61000-3-3:2013/A1:2019
- Příloha II a příloha III k směrnici 2011/65/EU.

Osoba oprávněná k vypracování technické dokumentace: Jarosław Malinowski

Adresa:

NAC Sp. z o.o.  
Al. Krakowska 39,  
05-090 Raszyn

  
Jarosław Malinowski

Ředitel pro technické záležitosti a certifikaci

Raszyn, 3. dubna 2023



## ES prohlášení o shodě

Výrobce:

název: **NAC Sp. z o.o.**  
adresa: Al. Krakowska 39, 05-090 Raszyn, Polsko

s plnou odpovědností prohlašuje, že zařízení:

název: **AKUMULÁTOROVÁ VRTAČKA/ŠROUBOVÁK**  
model: **CDB-70-BL-I-LI-20V**  
sériové číslo: 066 23 2490787094 0000 **000001** - 066 25 2490787094 0000 **999999**

splňuje základní požadavky:

- směrnice o strojních zařízeních **MD 2006/42/EC**,
- směrnice o elektromagnetické kompatibilitě **EMC 2014/30/EU**,
- směrnice o nebezpečných látkách **RoHS 2011/65/EU a (EU) 2015/863**,
- směrnice o nízkém napětí **LVD 2014/35/EU**,

splňuje požadavky následujících harmonizovaných norem:

- EN 62841-1:2015
- EN 62841-2-1:2018/A11:2019
- EN 55014-1:2017/A11:2020
- EN 55014-2:2015
- IEC 62321-3-1:2013; IEC 62321-4:2014/A1:2017; IEC 62321-5:2013; IEC 62321-6:2015; IEC 62321-7-1:2015; IEC 62321-7-2:2017; IEC 62321-8:2017

### NABÍJEČKA BC-LI-20V

splňuje základní požadavky:

- směrnice o elektromagnetické kompatibilitě **EMC 2014/30/EU**,
- směrnice o nebezpečných látkách **RoHS 2011/65/EU a (EU) 2015/863**,
- směrnice o nízkém napětí **LVD 2014/35/EU**,

splňuje požadavky následujících harmonizovaných norem:

- EN 55014-1:2017/A11:2020
- EN IEC 55014-1:2021
- EN 55014-2:1997/A2:2008
- EN IEC 55014-2:2021
- EN 61000-3-2:2014
- EN IEC 61000-3-2:2019 /A1:2021
- EN 61000-3-3:2013
- EN 61000-3-3:2013/A1:2019
- Příloha II a příloha III k směrnici 2011/65/EU.

Osoba oprávněná k vypracování technické dokumentace: Jarosław Malinowski

Adresa:

NAC Sp. z o.o.  
Al. Krakowska 39,  
05-090 Raszyn

  
Jarosław Malinowski

Ředitel pro technické záležitosti a certifikaci

Raszyn, 3. dubna 2023






## ZÁRUKA

Vážení,

děkujeme vám za zakoupení našeho produktu a blahopřejeme vám ke správné volbě. Zařízení, které jste si zakoupili, bylo navrženo a vyrobeno s využitím nejnovějších technologií a představuje prvotřídní standardy kvality a spolehlivosti a zároveň je šetrné k životnímu prostředí.

Rádi bychom vás upozornili na povinnost důkladně se seznámit s postupy uvedení do provozu a obsluhy před použitím zařízení; tyto postupy jsou uvedeny v návodu k obsluze dodaném se zařízením.

 **801 044 450**

*Infolinka je v provozu od pondělí do pátku od 8 do 15 hodin. Náklady na volání podle tarifů jednotlivých síťových operátorů.*

Naše specializovaná servisní síť vám poskytne veškerou potřebnou pomoc v oblasti technického a provozního poradenství.

Užitečné servisní informace a seznam autorizovaných servisních středisek najdete na webových stránkách:

 **[serwis.nac.com.pl](http://serwis.nac.com.pl)**

## ZÁRUČNÍ PODMÍNKY

1. Společnost NAC zaručuje efektivní provoz jednotky v souladu s technickými a provozními podmínkami popsány v návodu k obsluze.
2. Spotřebiteli („tj. fyzické osobě, která provádí právní úkon s podnikatelem, který přímo nesouvisí s jeho podnikatelskou nebo profesní činností“) je poskytována záruka po dobu 24 měsíců a podnikateli („tj. fyzické osobě, právnické osobě a organizační složce, která vykonává podnikatelskou nebo profesní činnost vlastním jménem) po dobu 12 měsíců“. Po uplynutí této doby má uživatel nárok na opravu za úplatu. Na baterie se záruka nevztahuje.
3. Všechny závady, které se projeví během záruční doby v důsledku vad materiálu, montáže nebo zpracování, budou bezplatně opraveny.
4. Základem pro získání záruční ochrany je doklad o zakoupení zařízení od autorizovaného distributora NAC spolu s podepsaným výtiskem tohoto záručního listu vydaného oficiálním **autorizovaným distributorem NAC** v den prodeje. Záruční ochrana nebude poskytnuta, pokud je záruční list certifikován/orazítkován společností, která není autorizovaným distributorem NAC. Tato záruka platí pro území Polské republiky.
5. Závady na zařízení, na které se vztahuje záruka, budou odstraněny do 14 pracovních dnů od převzetí v autorizovaném servisním středisku NAC. Ve výjimečných případech může být tato lhůta prodloužena na 30 pracovních dnů.
6. Z důvodů, které ručitel nemůže ovlivnit, může být výše uvedená lhůta prodloužena, zejména pokud výrobek vyžaduje dodatečné ověření/zkoumání nebo pokud nastanou okolnosti vyšší moci, které znemožňují její dodržení, např.: povodně, požár, stávkový, přírodní katastrofy, omezení dovozu atd.
7. Záruka se nevztahuje na činnosti, jako je montáž, údržba, pravidelný servis, seřízení a čištění, jakož i na kontroly, výměny oleje a filtrů, včetně materiálů a dílů použitých k výše uvedeným činnostem. Tyto činnosti lze provádět za poplatek. Záruka se nevztahuje na přirozené opotřebení nebo poškození baterií v důsledku běžného používání.
8. Pro odstranění závad nebo poškození je třeba zařízení spolu s dokladem o koupi a platným záručním listem doručit do: nejbližšího autorizovaného servisního střediska nebo využít výhodného systému "door to door" nebo do místa nákupu. Zařízení by mělo být předem vyčištěno. Servis/obchod může odmítnout opravit nevyčištěné zařízení. Pokud má být zařízení odesláno, je nutné ze zařízení před předáním kurýrovi nebo prodejci vylít provozní kapaliny (palivo a olej). Balení musí zajistit bezpečnou přepravu, doporučuje se originální balení.
9. Způsob vyřízení reklamace určuje ručitel. Po dobu trvání záruční opravy není ručitel povinen dodat náhradní zařízení.
10. Tato záruka platí za předpokladu, že je zařízení řádně provozováno a udržováno a v souladu s přiloženým návodem k obsluze.
11. Uživatel je povinen se okamžitě zdržet používání poškozeného zařízení. Další provoz poškozeného zařízení může způsobit další poruchy a ohrozit zdraví nebo život uživatele nebo třetích osob.
12. Záruka se nevztahuje na škody způsobené: mechanickým poškozením, nesprávným používáním, úpravami a opravami provedenými neoprávněnými osobami. To platí i pro montáž a používání nesprávných dílů a filtrů, maziv, olejů a paliv.
13. Zničení případných záručních pečeti nebo štítku se sériovým číslem může být důvodem k odmítnutí záruky.
14. Záruka se nevztahuje na závady způsobené bleskem, požárem, povodní nebo jinými přírodními katastrofami.
15. Záruka se nevztahuje na spotřební a přirozeně se opotřebovávající díly, které podléhají opotřebení během provozu a jejichž stav musí uživatel kontrolovat, jako jsou: klínové řemeny, žárovky, filtry, zapalovací svíčky, pojezdová kola, nože a řezací čepele, rukojeti nožů, žací hlavice, řezací řetězy, vodítka řetězů, ovládací kabely, drážky a přetěžovací kolíky.
16. Společnost NAC nenes odpovědnost za přímé nebo nepřímé škody, ztráty nebo náklady vyplývající z používání nebo nemožnosti používat zařízení k jakémukoli účelu.
17. Pokud je nutné před provedením opravy provést na zařízení údržbové práce, může je servis/obchod se souhlasem uživatele/reklamujícího provést za úplatu.
18. Pokud se při opravě zjistí, že je nutné vyměnit součásti související s bezpečností uživatele nebo třetích osob (včetně řezných nožů, řetězů, vodítek, ochranných krytů řezných součástí a dalších součástí souvisejících s bezpečností), je servisní středisko povinno tyto součásti vyměnit, i když je to se souhlasem uživatele/reklamujícího zpoplatněno. V případě odmítnutí servis vrátí výrobek bez provedení opravy.
19. Záruka se nevztahuje na případné škody na předmětech nebo osobách.
20. Záruka na prodávané zboží nevyklučuje, neomezuje ani nepozastavuje práva kupujícího, který je fyzickou osobou, podle ustanovení o odpovědnosti za nesoulad zboží se smlouvou.

# ZÁRUČNÍ LIST

.....  
Název zařízení \*

.....  
Model \*

.....  
Datum prodeje \*

.....  
Výrobní číslo zařízení \*

.....  
Výrobní číslo motoru

Prohlašuji, že jsem si přečetl/a návod k obsluze a záruční list. Zakoupené zařízení jsem obdržel v provozuschopném stavu, kompletní, s dokladem o koupi.

Čitelný podpis kupujícího .....

.....  
Razítko a čitelný podpis prodávajícího \*<sup>1</sup>

\* Vyplní prodávající

**\*<sup>1</sup> Prohlašuji, že jsem oficiálním autorizovaným distributorem zařízení NAC.**

*Uvedení nepravdivého údaje subjektem, který není autorizovaným distributorem zařízení NAC, může mít za následek trestní odpovědnost prodejce podle čl. 271 a čl. 286 Trestního zákoníku.*

P.Č.	Data	Popis opravy	Razítko firmy
	Datum ohlášení zařízení		
	Datum dokončení opravy		
	Datum vydání zařízení		
	Datum ohlášení zařízení		
	Datum dokončení opravy		
	Datum vydání zařízení		
	Datum ohlášení zařízení		
	Datum dokončení opravy		
	Datum vydání zařízení		

DESCOPERIȚI NOILE POSIBILITĂȚI

**NAC**  
NEW AMERICAN CONCEPT



[www.nac.com.pl](http://www.nac.com.pl)



**Stimați Clienți,**



**vă rugăm să ne contactați în legătură cu orice chestiuni legate de garanție sau service prin intermediul paginii de Internet**

**[serwis.nac.com.pl](http://serwis.nac.com.pl)**



*Imaginile și descrierile din aceste instrucțiuni sunt proprietatea firmei NAC. În conformitate cu JO 94 nr. 24 pct. 83, rectificat: JO 94 nr. 43 pct. 170, copierea, prelucrarea și difuzarea acestor materiale, integrală sau parțială, este interzisă fără permisiunea firmei NAC și constituie o încălcare a drepturilor de autor.*

*Aceste instrucțiuni nu reprezintă o indicație a caracteristicilor echipamentului pe care l-ați achiziționat, în măsura în care aceste caracteristici nu afectează în mod direct modul în care este utilizat echipamentul și, prin urmare, datele tehnice specifice indicate în aceste instrucțiuni pot suferi modificări, pentru care firma NAC nu își asumă nicio responsabilitate.*