

# NÁVOD K POUŽITÍ A ZÁRUČNÍ LIST

## ÚHLOVÁ BRUSKA

Model: AGE95-B-PT 950 W, 125 MM

**NAC**  
NEW AMERICAN CONCEPT

**SERWIS.NAC.COM.PL**

K O M P L E X N Í S E R V I S



Zajistíme váš klid



## ÚHLOVÁ BRUSKA

**Model: AGE95-B-PT 950 W, 125 MM**

**Výrobce: NAC Sp. z o.o.**  
**Al. Krakowska 39, 05-090 Raszyn**  
**Fax: +48 22 314 93 09**  
**www.nac.com.pl, info@nac.com.pl**

**Centrální servis- sklad**  
**Strobów 2E, 96-100 Skierniewice**  
**Fax: +48 46 819 35 29**  
**serwis.nac.com.pl, serwis@nac.com.pl**



**Pozor!**  
**Před instalací nebo provozem zařízení si přečtěte tento návod k obsluze.**

**Zařízení je určeno pro použití kolem domu.**  
**Použití zařízení pro profesionální, poloprofesionální nebo komerční účely vede ke ztrátě záruky.**

## OBSAH

|   |    |
|---|----|
| Obsah   | 3  |
| Technické údaje   | 3  |
| Popis grafických stránek a piktogramů   | 4  |
| Obecné bezpečnostní předpisy  | 4  |
| Podrobné bezpečnostní předpisy pro oscilační brusky   | 7  |
| Informace o zdravotních účincích látek, které se nacházejí uvnitř zařízení                        | 9  |
| Informace o environmentálních účincích látek, které se nacházejí uvnitř zařízení                  | 9  |
| Informace o systému sběru použitých elektrických a elektronických zařízení a o významu domácnosti | 9  |
| Bezpečnost a zodpovědnost výrobce   | 10 |
| Použití   | 10 |
| Před prvním spuštěním   | 10 |
| Spuštění  | 11 |
| Obsluha   | 12 |
| Čištění, údržba a skladování  | 12 |
| Kontroly a diagnostika problémů   | 13 |
| Záruka a servis   | 14 |
| Schéma sestavy zařízení   | 15 |
| Prohlášení o shodě  | 16 |
| Záruční podmínky  | 18 |
| Záruční list  | 19 |

## TECHNICKÉ ÚDAJE

|  |  |
|--|--|
| Název  | Úhlová bruska                                  |
| Typ, model   | AGE95-B-PT                                     |
| Jmenovitý výkon motoru                             | 950 W  |
| Napětí, frekvence                                  | 220-240 VAC, ~50/60Hz                          |
| Rychlost otáček bez zatížení                       | 12000/min                                      |
| Průměr pracovní základny                           | 125 mm   |
| Vnitřní průměr kotouče                             | 22,2 mm  |
| Závit vřetena                                      | M14  |
| Třída elektrické ochrany                           | II   |
| Délka napájecího kabelu                            | 2 m  |
| Hladina akustického tlaku L <sub>pa</sub>          | 97,8 dB(A), K= 3 dB(A)                         |
| Hladina akustického výkonu L <sub>wa</sub>         | 108,8 dB(A), K= 3 dB(A)                        |
| Hodnota zrychlení vibrací Hlavní rukojeť <b>ah</b> | 4,72 m/s <sup>2</sup> , K=1,5 m/s <sup>2</sup> |
| Hodnota zrychlení vibrací Pomocná rukojeť          | 4,56 m/s <sup>2</sup> , K=1,5 m/s <sup>2</sup> |
| Hmotnost (zařízení připravené k provozu)           | 613-1009 kg                                    |
| Rok výroby   | 2022   |

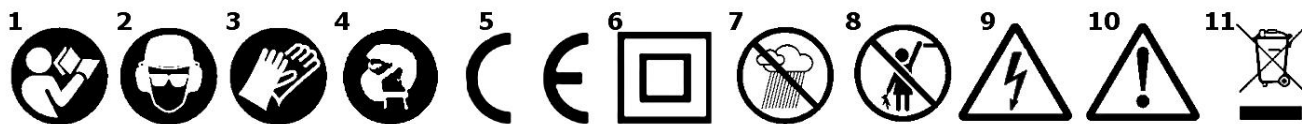
### Brusivo pro brusku (typy brusiva):

- rotační kartáč,
- vláknový kotouč,
- brusný kotouč a hrubý brusný kotouč,
- zrnitý kotouč ze slitiny tvrdé oceli,
- ploché kartáče, kartáče na hrnce.

Balení obsahuje\*: úhlovou brusku, boční rukojeť (přídavnou), kryt kotouče, speciální klíč pro montáž/demontáž obrobku, návod k obsluze, záruční podmínky a ES prohlášení o shodě.

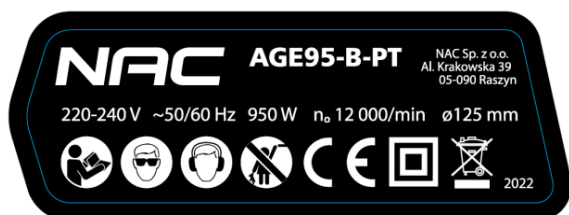
\*Další výbava se může měnit v závislosti na verzi.

## POPIS GRAFICKÝCH STRÁNEK A PIKTOGRAMŮ



1. Důležité! Přečtěte si pokyny a dodržujte varování.
2. Používejte ochranné brýle a chrániče sluchu.
3. Používejte ochranné rukavice.
4. Používejte protiprachovou masku.
5. Zařízení splňuje směrnice EU a bezpečnostní normy.
6. Druhá třída elektrické ochrany.
7. Nepoužívejte v případě vysoké vlhkosti.
8. Uchovávejte zařízení mimo dosah dětí.
9. Pozor! Nebezpečí úrazu elektrickým proudem.
10. Pozor! Nebezpečí. Dbejte zvýšené opatrnosti.
11. Nevyhazujte elektrospotřebiče jako netříděný komunální odpad. Veškeré použité elektrické a elektronické výrobky je nutné odevzdat v k tomu určeném sběrném místě. Tento požadavek platí ve všech zemích Evropské unie. Takové výrobky se nesmí ukládat společně s netříděným komunálním odpadem. Při výměně starých spotřebičů za nové je prodejce ze zákona povinen převzít starý spotřebič k likvidaci zdarma.

### Ostatní označení na stroji



Typový štítek

Typový štítek je umístěn na krytu zařízení.

Informace uvedené na typovém štítku jsou nezbytné pro určení správných náhradních dílů a činnosti údržby.

Tento návod by měl být považován za nedílnou součást zařízení. Měl by být uložen na místě pro něj určeném tak, aby byl snadno přístupný. Nezapomeňte tyto pokyny předat novému majiteli nebo uživateli, pokud je zařízení dále prodáváno nebo předáno jiné osobě.

## OBEČNÉ BEZPEČNOSTNÍ POKYNY

### Bezpečnostní pravidla pro stroje a zařízení s elektrickým motorem

Spotřebič se považuje za vhodný pro použití v zemích s mírným, rovnoměrně vlhkým podnebím.

#### **VAROVÁNÍ!**

- ✓ Pečlivě si přečtěte pokyny. Seznamte se s bezpečnostními předpisy pro elektricky napájené spotřebiče a s ovládáním a správným používáním spotřebiče.
- ✓ Nedodržení následujících upozornění a bezpečnostních pokynů může mít za následek úraz elektrickým proudem, požár a/nebo vážné zranění.
- ✓ Tento návod si uschovejte pro budoucí použití.

- ✓ Tento spotřebič není určen pro použití osobami (včetně dětí) se sníženými fyzickými, smyslovými nebo duševními schopnostmi nebo osobami s nedostatečnými zkušenostmi nebo znalostmi o spotřebiči, pokud nejsou pod dohledem nebo v souladu s pokyny pro použití spotřebiče vydanými osobami odpovědnými za jejich bezpečnost.
- ✓ Nedovolte dětem, mladistvým do 16 let a osobám, které nejsou seznámeny s návodem k obsluze, aby zařízení obsluhovaly.

### **Bezpečnost na pracovišti**

- Pracoviště by mělo být uklizené a dobře osvětlené. Nepořádek a špatné osvětlení přispívají k nehodám.
- Nepoužívejte elektricky napájené zařízení ve výbušném prostředí tvořeném hořlavými kapalinami, plyny nebo prachem. Zařízení může vytvářet jiskry, které mohou zapálit prach nebo výpary.
- Nedovolte dětem nebo pozorovatelům vstupovat do prostor, kde se používají elektricky poháněná zařízení. Rozptýlení může způsobit ztrátu kontroly nad zařízením. Elektricky poháněné zahradní vybavení nechte mimo dosah veřejnosti.
- Provozovatel nebo uživatel je odpovědný za nehody nebo nebezpečí, které vzniknou jiným osobám nebo životnímu prostředí.

### **Elektrická bezpečnost**

- Zástrčky elektrického nářadí musí pasovat do zásuvek. Zástrčka by se neměla nijak upravovat. Nepoužívejte žádné prodlužovací kabely k elektrickému nářadí, které má kabel s ochranným vodičem. Absence úprav zástrček a zásuvek snižuje riziko úrazu elektrickým proudem.
- Nedotýkejte se uzemněných nebo zkratovaných povrchů, jako jsou potrubí, topná tělesa, radiátory ústředního topení a chladničky. Pokud se dotknete uzemněných nebo zkratovaných částí, zvyšuje se riziko úrazu elektrickým proudem.
- Nevystavujte elektricky napájené zařízení dešti nebo vlhku. Pokud se do elektrického nářadí dostane voda, zvyšuje se riziko úrazu elektrickým proudem.
- Nenamáhejte přípojovací kabely. Přípojovací kabel nikdy nepoužívejte k přenášení, tahání za elektricky napájené zařízení ani k vytahování zástrčky ze zásuvky. Přípojovací kabel udržujte mimo dosah zdrojů tepla, olejů, ostrých hran nebo pohyblivých částí. Poškozené nebo zapletené přípojovací kabely zvyšují riziko úrazu elektrickým proudem.
- Pokud je elektrické nářadí používáno venku, měly by být přípojovací kabely prodlouženy prodlužovacími kabely určenými pro venkovní použití. Použití takového prodlužovacího kabelu snižuje riziko úrazu elektrickým proudem.
- Jako ochrana před úrazem elektrickým proudem musí být použit proudový chránič (RCD). Použití proudových chráničů snižuje riziko úrazu elektrickým proudem. Zařízení musí být napájeno přes proudový chránič se jmenovitým proudem nepřesahujícím 30 mA.  
Upozornění: Termín „proudový chránič“ (RCD) může být nahrazen termínem „přerušovač zemního obvodu (GFCI)“ nebo „přerušovač úniku zemního obvodu (ELCB)“.
- Elektrické nářadí držte za izolovanou část krytu, protože pracovní část může při práci poškodit skrytý elektrický kabel nebo vlastní kabel. Kontakt nářadí s kabelem pod napětím může vést k úrazu obsluhy elektrickým proudem.
- Před zahájením práce zkontrolujte napájecí kabel. Pokud je napájecí kabel nebo prodlužovací kabel odřený, přerývaný nebo jinak poškozený, v práci nepokračujte.
- Pokud se napájecí kabel během používání poškodí, vypněte přístroj a vytáhněte zástrčku ze zásuvky.
- Spotřebiče pracující v elektrické třídě ochrany I musí být připojeny k elektrické instalaci s ochranným kolíkem. Takové řešení je nezbytné pro bezpečnost uživatelů.

## Osobní bezpečnost

- Při práci s elektricky poháněným zařízením buďte předvídaví, sledujte, co děláte, a používejte zdravý rozum. Zařízení nepoužívejte, pokud jste unavení nebo pod vlivem drog, alkoholu nebo léků. Chvilka nepozornosti při práci s elektrickým nářadím může způsobit vážné zranění.
- Používejte ochranné pomůcky. Vždy používejte ochranné brýle. Používání ochranných pomůcek, jako je protiprachová maska, protiskluzová obuv, přilba nebo chrániče sluchu, za vhodných podmínek sníží riziko zranění.
- Je třeba se vyvarovat neúmyslného spuštění. Před připojením ke zdroji napájení a/nebo před připojením baterii se ujistěte, že je vypínač elektrického nářadí ve vypnuté poloze. Před zvednutím nebo přemístěním zařízení se ujistěte, že je napájecí kabel odpojen od elektrické sítě a vypínač je v poloze: „vypnuto“. Přenášení elektricky poháněných zařízení s prstem na vypínači nebo připojení k síti se zapnutým vypínačem může způsobit nehodu.
- Před spuštěním elektrického nářadí vyjměte všechny klíče. Ponechání klíče v rotující části elektrického nářadí může způsobit zranění osob.
- Nenahýbejte se příliš daleko. Stůjte vždy pevně a udržujte rovnováhu. To umožní lepší kontrolu v nepředvídatelných situacích.
- Vhodně se oblečte. Nenoste volné oblečení ani šperky. Udržujte vlasy, oděv a rukavice mimo dosah pohyblivých částí. Volné oblečení, šperky nebo dlouhé vlasy mohou být zachyceny pohyblivými částmi.
- Při práci držte zařízení za přídatné rukojeti, pokud je jimi zařízení vybaveno. Ztráta kontroly nad zařízením s sebou nese riziko zranění.



**I přes přirozeně bezpečnou konstrukci, použití bezpečnostních opatření a dalších ochranných opatření vždy existuje zbytkové riziko úrazu při práci.**

## Používání a péče o zařízení

- Elektricky poháněné zařízení by nemělo být přetěžováno. Používejte zařízení se správným výkonem pro danou práci. Správné elektrické zařízení vám umožní lépe a bezpečněji pracovat se zátěží, pro kterou je určeno.
- Nepoužívejte elektricky poháněné zařízení, pokud jej vypínač nezapíná a nevypíná. Zařízení, které nelze zapnout nebo vypnout vypínačem, je nebezpečné a musí být opraveno.
- Před jakýmkoli nastavováním, výměnou dílů nebo skladováním odpojte zástrčku od zdroje napájení elektrického nářadí a/nebo odpojte baterii. Tato preventivní bezpečnostní opatření snižují riziko náhodného spuštění elektrického zařízení.
- Pokud elektrické zařízení nepoužíváte, uchovávejte jej mimo dosah dětí. Nedovolte, aby elektrické zařízení používaly osoby, které nejsou seznámeny s tímto návodem. Elektricky poháněné nástroje a zařízení jsou v rukou nevyškolených uživatelů nebezpečné.
- Elektricky poháněné zařízení musí být vhodně udržováno. Zkontrolujte, zda nedochází k soustředění nebo zaseknutí pohyblivých částí, k poškození dílů a ke všem dalším skutečnostem, které by mohly ovlivnit provoz elektrického zařízení. Pokud zjistíte poškození, musíte elektrické zařízení před použitím opravit. Příčinou mnoha nehod je neodborný způsob opravy a/nebo údržby elektrického zařízení.
- Před použitím zařízení vyměňte všechny vadné a opotřebované a poškozené díly. Pokud jsou výstražné štítky na jednotce nečitelné nebo poškozené, vyměňte je.
- Výstražné nálepky a náhradní díly lze objednat u servisu NAC a u autorizovaných prodejců.
- Elektrické nářadí, doplňky, pracovní nástroje atd. musí být používány v souladu s tímto návodem s ohledem na podmínky a druh prováděné práce. Použití elektrického zařízení způsobem, pro který není určeno, může být nebezpečné.

## Obsluha a provoz bezdrátových elektrozařízení

- Před vložením baterií do elektrického zařízení se ujistěte, že je jeho vypínač v poloze "vypnuto". Vložení baterií do elektrického zařízení, když je vypínač v poloze "zapnuto", může způsobit vážné zranění.

- Používejte pouze nabíječku doporučenou výrobcem. Použití nabíječky k nabíjení jiného typu baterie může způsobit požár.
- Nikdy nepoužívejte jiné baterie než ty, které doporučuje výrobce. Použití jiných baterií může způsobit vážné zranění nebo požár.
- Pokud elektrické nářadí nepoužíváte, vyjměte z něj baterii. Baterii uchovávejte mimo dosah kovových předmětů, jako jsou kancelářské sponky, mince, hřebíky, šrouby apod., které mohou zkratovat póly baterie. Zkratování svorek baterie může způsobit popáleniny nebo požár.
- Za extrémních podmínek může z baterie unikat kapalina. Je naprosto nezbytné vyhnout se kontaktu s ní. Dojde-li k náhodnému kontaktu s kapalinou - okamžitě místo opláchněte vodou. Při vniknutí kapaliny do očí okamžitě vyhledejte lékaře. Kapalina vytékající z baterie může způsobit podráždění nebo popáleniny.
- **POZOR!** Nabíječky a napájecí zdroje pro dobíjecí zařízení jsou určeny pro vnitřní použití v suchém prostředí.
- Je zakázáno používat nabíječky a napájecí zdroje venku nebo v místnostech s vysokou vlhkostí, jako jsou koupelny nebo sklepy.



Nebezpečí úrazu elektrickým proudem a/nebo poškození přístroje.

### **Oprava**

V případě poškození zařízení nebo neobvyklých vibrací okamžitě přerušete práci a vytáhněte zástrčku ze sítě. Před pokračováním v práci nechte elektrické zařízení opravit. Pokud nemáte potřebné znalosti a oprávnění, nechte potřebné opravy provést pouze kvalifikovanou osobou s použitím výhradně originálních náhradních dílů, nejlépe ve specializovaném servisním středisku; doporučujeme využít autorizované servisní středisko NAC. Tím zajistíte bezpečnost elektrického zařízení.



### **UPOZORNĚNÍ:**

**Nebezpečí udušení dětí při hře s obalem.**

**Obal uchovávejte mimo dosah dětí.**

## **PODROBNÉ BEZPEČNOSTNÍ PŘEDPISY PRO OSCILAČNÍ BRUSKY**



### **Upozornění**

- Dodržujte všechny bezpečnostní pokyny, instrukce, popisy a údaje dodané s elektrickým zařízením. Nedodržení následujících pokynů může představovat nebezpečí úrazu elektrickým proudem, požáru a/nebo vážného zranění.
- Zařízení je určeno pouze pro suchý provoz (bez použití vody), nepoužívá se k leštění. Úhlová bruska se musí ovládat oběma rukama.
- Toto elektrické nářadí se nesmí používat k leštění. Použití elektrického nářadí k jiné než určené pracovní činnosti se může stát příčinou nebezpečí a zranění.
- Nepoužívejte příslušenství, které není výslovně určeno a doporučeno výrobcem pro dané zařízení. Skutečnost, že lze na elektrické nářadí namontovat příslušenství, není zárukou bezpečného používání.
- Přípustná rychlost otáčení použitého pracovního nástroje nesmí být nižší než maximální rychlost otáčení uvedená na elektrickém nástroji. Pracovní nástroj, který se otáčí vyšší než přípustnou rychlostí, se může zlomit a jeho části se mohou odštípnout.
- Vnější průměr a tloušťka pracovního nástroje musí odpovídat rozměrům elektrického nářadí. Pracovní nástroje s nesprávnými rozměry nelze dostatečně chránit ani kontrolovat.
- Brusné kotouče by měly být skladovány a používány v souladu s pokyny výrobce.
- Před použitím zkontrolujte stav brusného kotouče; nepoužívejte odštípnuté, prasklé nebo jinak poškozené brusné kotouče.
- Ujistěte se, že namontované a brusné kotouče a kuželové kotouče jsou namontovány v souladu s pokyny výrobce.

- Před použitím zkontrolujte brusný kotouč, zkontrolujte, zda je správně nasazen a upnut, nechte nářadí běžet 30 s bez zatížení v bezpečné poloze, pokud se objeví výrazné vibrace nebo jiné závady, okamžitě zastavte. Pokud tento stav přetrvává, zkontrolujte nástroj a zjistěte příčinu.
- Pokud je součástí nářadí ochranný kryt, nikdy nepoužívejte nářadí bez něj.
- Nepoužívejte samostatná pouzdra nebo redukční spojky pro brusné kotouče s větším otvorem.
- U nástrojů vhodných pro upevnění brusných kotoučů se závitovým otvorem zkontrolujte, zda je délka závitů brusného kotouče vhodná pro délku závitů vřetena.
- Zkontrolujte, zda je obrobek správně upevněn.
- Nepoužívejte řezné kotouče pro čelní broušení.
- Dbejte na to, aby jiskry z broušení nezpůsobily nebezpečí, např. pád na osoby nebo hořlavé látky či předměty.
- Pokud nářadí používáte ve výrazně prašném prostředí, dbejte na čistotu větracích otvorů. Před odstraňováním prachu odpojte nářadí od zdroje napájení.
- Používejte osobní ochranné prostředky. V závislosti na typu práce používejte ochrannou masku zakrývající celý obličej, ochranu očí, například ochranné brýle. V případě potřeby použijte protiprachovou masku, ochranu sluchu, ochranné rukavice nebo speciální zástěru na ochranu před malými částicemi obroušeného a zpracovaného materiálu. Chraňte oči před cizími tělesy, která se při práci dostávají do vzduchu. Masky proti prachu a chránící dýchací cesty musí filtrovat prach vznikající při práci. Dlouhodobé vystavení hluku může vést ke ztrátě sluchu.
- Nikdy neodkládejte elektrické nářadí před úplným zastavením pracovního nástroje. Rotující nástroj se může dostat do kontaktu s povrchem, na kterém je uložen, takže můžete ztratit kontrolu nad elektrickým nástrojem.
- Ujistěte se, že jsou okolní osoby v bezpečné vzdálenosti od dosahu elektrického nářadí. Každý, kdo se nachází v blízkosti elektrického nářadí, musí používat osobní ochranné prostředky. Úlomky obrobků nebo prasklé pracovní nástroje se mohou odštípnout a způsobit zranění i mimo bezprostřední oblast působení.
- Síťový kabel udržujte mimo dosah rotujících pracovních příslušenství. Pokud ztratíte kontrolu nad nářadím, síťový kabel může být přeseknutý nebo vtažený a vaše dlaň nebo celá ruka se mohou dostat do rotujícího pracovního příslušenství.
- Nepohybujte elektrickým nářadím, pokud je v provozu. Náhodný kontakt oděvu s rotujícím pracovním nástrojem může způsobit jeho vtažení a zavrtání pracovního nástroje do těla obsluhující osoby.
- Pravidelně čistěte větrací otvory elektrického nářadí. Dmychadlo motoru nasává prach do krytu a velké nahromadění kovového prachu může způsobit elektrické nebezpečí.
- Nepoužívejte elektrické zařízení v blízkosti hořlavých materiálů. Jiskry by je mohly zapálit.
- Nepoužívejte nástroje, které vyžadují kapalné chladicí prostředky. Použití vody nebo jiných kapalných chladicích prostředků může vést k úrazu elektrickým proudem

### **Zpětný ráz a příslušné bezpečnostní tipy**

- Zpětný ráz je náhlá reakce elektrického nářadí na zablokování nebo překážku rotujícího nástroje, jako je brusný kotouč, brusný talíř, drátěný kartáč atd. Zaháknutí nebo zablokování vede k náhlému zastavení rotujícího pracovního nástroje. Nekontrolované elektrické nářadí se při tom trhne ve směru opačném, než je směr otáčení pracovního nástroje. Kromě toho se brusné kotouče mohou také zlomit. Zpětný ráz je důsledkem nesprávného nebo chybného použití elektrického nářadí. Tomu lze zabránit přijetím vhodných opatření.
- Elektrické nářadí musí být drženo pevně a tělo a ruce musí být umístěny v poloze, která zmírňuje zpětný ráz. Pokud je součástí standardní výbavy pomocná rukojeť, měla by být vždy použita, abyste měli co největší kontrolu nad silami zpětného rázu nebo momentem zpětného rázu během spouštění.
- Obsluha může kontrolovat trhnutí a zpětný ráz přijetím vhodných opatření.
- Zdržujte se mimo zónu dosahu, ve které se nářadí pohybuje během zpětného rázu. V důsledku zpětného rázu se elektrické nářadí pohybuje v opačném směru, než se pohybuje brusný kotouč v místě zablokování.
- Zvláštní pozornost je třeba věnovat opracování rohů, ostrých hran apod. Zabraňte tomu, aby se pracovní nástroje odrazily nebo uvízly.





**POZOR:** Zařízení je určeno pro vnitřní provoz. I přes bezpečnou konstrukci, použití bezpečnostních opatření a dalších ochranných opatření vždy existuje malé riziko zranění.

### **INFORMACE O ZDRAVOTNÍCH ÚČINCÍCH LÁTEK, KTERÉ SE NACHÁZEJÍ UVNITŘ ZAŘÍZENÍ**

V zařízení se nachází malé množství maziva a/nebo oleje, takže látek, které jsou potenciálně nebezpečné pro zdraví.

Při kontaktu těchto látek s očima může dojít k určitému podráždění očí (zarudnutí spojivek). Doporučujeme vypláchnout látku vlažnou vodou.

Kontakt s kůží může někdy způsobit zarudnutí, podráždění a vysušení pokožky, zejména během dlouhodobého působení. Doporučujeme umýt látku vlažnou vodou.

Spolknutí maziva může způsobit projevy podráždění sliznic trávicího traktu (nevolnost, zvracení, průjem, bolest břicha).

Pokyny, které se týkají jakékoliv okamžité lékařské pomoci a zvláštního zacházení s postiženým: rozhodnutí o způsobu poskytnutí první pomoci přijímá lékař po přesném vyhodnocení stavu poškozeného. Symptomatická léčba.

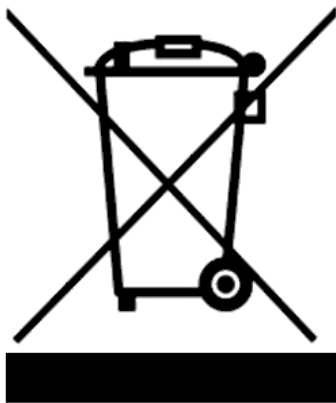
### **INFORMACE O ENVIRONMENTÁLNÍCH ÚČINCÍCH LÁTEK, KTERÉ SE NACHÁZEJÍ UVNITŘ ZAŘÍZENÍ**

Látky a součásti zařízení mohou být nebezpečné pro životní prostředí.

### **INFORMACE O SYSTÉMU SBĚRU POUŽITÝCH ELEKTRICKÝCH A ELEKTRONICKÝCH ZAŘÍZENÍ A O VÝZNAMU DOMÁCNOSTI**

1. Každý zákazník může v obchodě, ve kterém si koupil nové zařízení, nechat staré, použité zařízení, protože obchod má povinnost zdarma přijmout staré zařízení, pokud je v něm zakoupeno nové zařízení téhož druhu, jež plní stejnou funkci.
2. Každý zákazník může vrátit staré, opotřebované elektrické a elektronické zařízení v místě dodávky nového zařízení.  
Ve smyslu platných předpisů je v místě dodávky nového zařízení distributor, který kupujícímu (zákazníkovi) dodává zařízení, jež je určeno pro použití v domácnosti, povinen zdarma přijmout opotřebované zařízení, které pochází z domácnosti, pokud je opotřebované zařízení stejného druhu a plní stejné funkce, jako nové zařízení.
3. Ve velkém obchodě může každý zákazník odevzdat opotřebované zařízení, aniž by musel kupovat nové.  
V souladu s platnými předpisy, jsou prodejny, které prodávají zařízení určená pro použití v domácnosti, a jejichž prodejní plocha je min. 400 m<sup>2</sup>, povinny zdarma přijmout buď v této prodejně, nebo v jejím bezprostředním okolí opotřebované zařízení, které pochází z domácnosti, a jehož žádný z vnějších rozměrů nepřekračuje 25 cm, aniž by si zákazník musel koupit nové zařízení, které je určeno pro použití v domácnosti.
4. Každý zákazník může odevzdat opotřebované zařízení do sběrného dvora. Informaci o nejbližší lokalizaci najdete na webových stránkách obce nebo informační tabuli městského úřadu.
5. Pokud se rozhodnete pro opravu zařízení v servisním středisku a oprava zařízení je nerentabilní, nebo není technicky možná, servisní středisko má povinnost toto zařízení bezplatně přijmout.
6. Domácnost plní velmi důležitou úlohu ve snaze o znovupoužití a zpětný odběr použitého zařízení. Správné zacházení s použitým zařízením předchází potenciálním negativním důsledkům pro životní prostředí a lidské zdraví.

Výše uvedeným způsobem shromážděná zařízení se dostávají do speciálních demontážních závodů, kde jsou z nich v první řadě odstraněny nebezpečné složky. Další prvky jsou zpětně získávány a recyklovány. Každé zařízení, které je napájeno elektrickým proudem nebo akumulátory, musí být označeno symbolem přeškrtnutého odpadkového koše:



**Symbol přeškrtnutého odpadkového koše, který je umístěn na zařízení, obalu, nebo k němu přiložených dokumentech, znamená, že výrobek nesmí být likvidován společně s ostatními odpady.** Povinností uživatele je odevzdat takovýto odpad do vyznačeného sběrného dvora pro jeho správné zpracování. Toto označení zároveň znamená, že zařízení byl uvedeno do obratu po dni 13. srpna 2005.

Použité zařízení nesmí být likvidováno společně s ostatními odpady!  
Hrozí to peněžními pokutami.

Správné zacházení s použitým zařízením předchází potenciálním důsledkům pro životní prostředí a lidské zdraví.

Zároveň tak šetříme přírodní zdroje naší Země tím, že opakovaně používáme suroviny získané zpracováním použitých zařízení.

## BEZPEČNOST A ODPOVĚDNOST VÝROBCE

Každé použití úhlové brusky, které není v souladu s popisem obsaženým v tomto návodu, je považováno za nesprávné, a výrobce není zodpovědný za poškození a škody, které z takového použití vyplývají.

Správné používání se vztahuje také na dodržování podmínek pro provoz, údržbu, skladování a opravy stroje/zařízení, které určil výrobce.

Za účelem předcházení úrazům musí být dodržovány veškeré zásady bezpečného používání a vyhýbání se rizikům.

Jakékoliv změny v konstrukci zařízení provedené uživatelem mohou ovlivnit bezpečnost používání stroje/zařízení, a výrobce není zodpovědný za škody nebo zranění, které v této souvislosti nastaly.

## POUŽITÍ

Úhlová bruska je ruční elektrické nářadí s izolací třídy II. Zařízení je poháněno jednofázovým komutátorovým motorem. Lze jej použít k broušení kovových, dřevěných a dřevěných povrchů.

Úhlová bruska je navržena jako bruska pro suché broušení. Brusku lze použít k broušení rovných a zakřivených povrchů, dřeva, plastů, lakovaných povrchů, neželezných kovů, plechů a lakovaných dílů.

Zařízení je určeno pouze pro suchý provoz (bez použití vody), nepoužívá se k leštění. Úhlová bruska se musí ovládat oběma rukama.

Jakékoli jiné použití elektrického nářadí je neslučitelné s jeho určením a vylučuje odpovědnost výrobce, dovozce a servisu.

Nedodržení pokynů uvedených v této příručce vylučuje jakoukoli odpovědnost výrobce, dovozce a servisu za případné škody, které z toho vzniknou.

## PŘED PRVNÍM SPUŠTĚNÍM

Seznamte se s tímto návodem k obsluze a s konstrukcí stroje.

Ujistěte se, že napětí v síti odpovídá napětí doporučenému na typovém štítku brusky.

Ujistěte se, že je broušený materiál očištěn od písku a jiných nečistot.

## Konstrukce a popis úhlové brusky



Obr. 1. Základní součásti stroje

### Konstrukce zařízení:

1. Tlačítko blokady vřetena
2. Spínač
3. Pomocná rukojeť
4. Ochrana kotouče
5. Vnější příruba
6. Vnitřní příruba

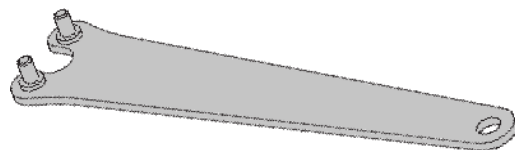
### Další popis součástí stroje:

- **Tlačítko blokování vřetena** (1) slouží pouze k blokádě vřetena brusky při montáži nebo demontáži pracovního nástroje. Nesmí se používat jako brzdové tlačítko, když se kotouč otáčí. Mohlo by dojít k poškození brusky nebo ke zranění uživatele.
- **Spínač** (2) - bruska se zapne stisknutím tlačítka a posunutím směrem k „tlačítku blokady vřetena“.
- **Pomocná rukojeť** (3) - instalovaná v jednom z otvorů na hlavě brusky. Doporučuje se používat brusku s pomocnou rukojetí. Pokud budete brusku při práci držet oběma rukama (také pomocí pomocné rukojeti), je menší riziko, že se vaše ruka dotkne rotujícího kotouče nebo kartáče a dojde ke zranění v důsledku zpětného rázu.
- **Kryt kotouče** (4) chrání obsluhu před úlomky, náhodným kontaktem s pracovním nástrojem nebo jiskrami. *Vždy je třeba věnovat zvýšenou pozornost tomu, aby jeho krycí část směřovala k obsluze.*
- **Vnější příruba** (5) slouží ke stabilizaci a ochraně kotouče na straně hlavy brusky.
- **Vnitřní příruba** (6) slouží ke stabilizaci a upevnění kotouče a k jeho dotažení.

## **SPUŠTĚNÍ**



Obr. 2



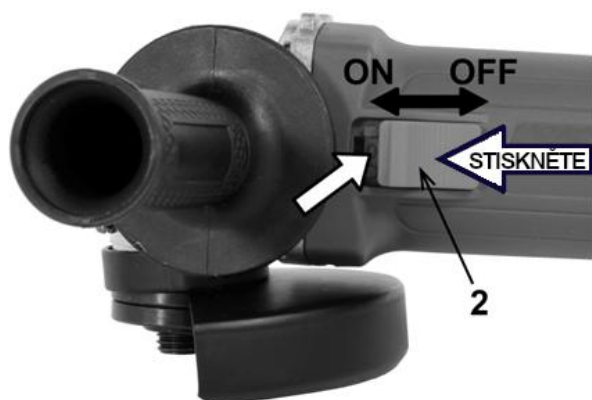
Obr. 3

Pro spuštění zařízení je třeba:

- namontovat pomocnou rukojeť (**Obr. 2**),
- pomocí klíče (**Obr. 3**) odšroubovat vnější přírubu (**Obr. 4**) zajistit vřeteno pomocí 1 (**Obr. 1**),
- nasadíte brusný kotouč, připevněte vnější přírubu a utáhněte ji klíčem (**Obr. 3**).



Obr. 4



Obr. 5

### Zapnutí/vypnutí (Obr. 5)

- Stiskněte zadní část spínače (2).
- Posuňte spínač (2) dopředu (směrem k hlavici).
- Pro nepřetržitý provoz - stiskněte tlačítko na přední straně spínače.
- Spínač se automaticky zablokuje v poloze trvalého chodu.
- Chcete-li přístroj vypnout, stiskněte zadní stranu spínacího tlačítka (2).
- Po spuštění brusky počkejte, až brusný kotouč dosáhne maximálních otáček. Teprve pak může začít práce.

**!** **UPOZORNĚNÍ:** Spínač se nesmí ovládat během práce, kdy se bruska zapíná nebo vypíná. Spínač brusky se smí ovládat pouze tehdy, když je elektrické nářadí mimo obrobek.

## OBSLUHA

- Obsluha zařízení by neměla být obtížná, je však třeba dodržovat bezpečnostní pokyny.
- Netlačte zařízení příliš proti povrchu, který má být broušen.
- Často kontrolujte stav brusného kotouče; pokud je opotřebovaný, vyměňte jej.
- Vyvarujte se kontaktu s tělem v prostoru před a za pracovní brusku.

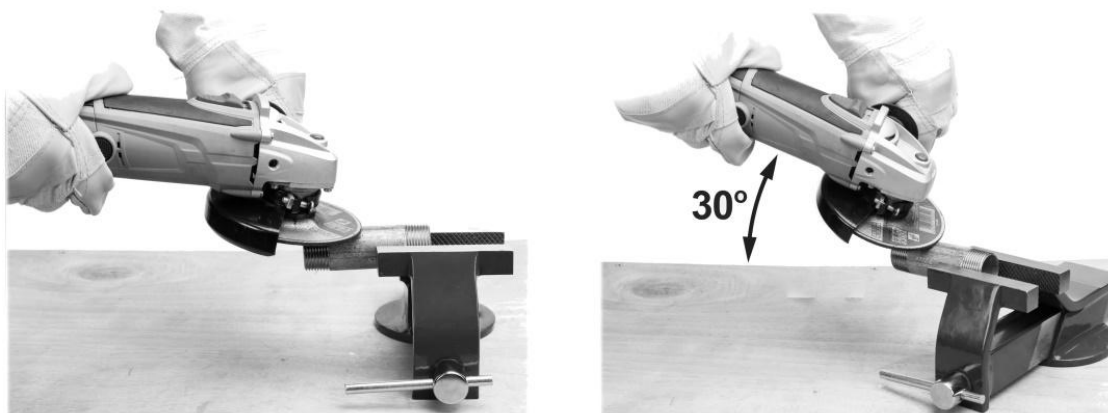
**!** **VAROVÁNÍ!** Bruska se nesmí používat k leštění.

**!** **POZOR!** Bruska je určena pro použití v interiéru.

## BROUŠENÍ

Pro broušení používejte vhodné brusné kotouče. Každý typ brusného kotouče i obrobku vyžaduje správnou pracovní techniku a správné osobní ochranné pomůcky.

Níže uvedené obrázky ukazují typické techniky broušení.



## ČIŠTĚNÍ, ÚDRŽBA A SKLADOVÁNÍ



Po použití je třeba přístroj očistit od zbytků pilin, prachu a nečistot.



**POZOR!** Před jakoukoli kontrolou nebo údržbou se vždy ujistěte, že je přístroj vypnutý a odpojen ze sítě.

Pomocí kartáče nebo škrabky očistěte vnitřní část od pilin a zbytků prachu; brusku můžete vyčistit stlačeným vzduchem. Je povoleno čištění vlhkým hadříkem za předpokladu, že zařízení ihned poté vysušíte.

Větrací otvory pravidelně čistěte stlačeným suchým vzduchem. Do větracích otvorů nekládejte ostré předměty.

Po dokončení prací je potřeba:

- Otřít větrací otvory a udržovat je bez nečistot.
- Otřít brusku suchým hadříkem.
- Nenechávat napájecí kabel zalomený.



**POZOR!** K čištění nikdy nepoužívejte agresivní nebo žíravé čisticí prostředky, protože by mohly poškodit plastové části přístroje.

Čisticí prostředky a rozpouštědla, jako je: benzín, chlorid uhličitý, chlorovaná čisticí rozpouštědla, čpavek a čisticí prostředky pro domácnost obsahující čpavek, mohou poškodit plastové části.

### Výměna uhlíkových kartáčů

Pokud se uhlíkové kartáčky během provozu opotřebují, jednotka se z bezpečnostních důvodů automaticky vypne. V takovém případě je nutné vyměnit uhlíkové kartáčky za nové. Tato činnost by měla být svěřena osobě s odpovídající kvalifikací a dovednostmi.

**Pozor!** Brusku skladujte v dobře větrané místnosti na suchém a bezprašném místě.

Skladovat by se měla pouze funkční bruska; závady musí být před uskladněním odstraněny.

## **KONTROLY A DIAGNOSTIKA PROBLÉMŮ**

### Diagnostika problémů

| Problém                            | Možná příčina  | Řešení problému  |
|------------------------------------|--|--|
| Bruska se nezapne.                 | Opotřebované (kratší než 5 mm), spálené nebo prasklé uhlíkové kartáčky motoru. | Oba kartáče ihned vyměňte.   |
|                                    | Vadný síťový kabel nebo zástrčka.  | Předejte autorizovanému elektrikáři ke kontrole a případné opravě. |
|                                    | Přerušení napájení ze sítě.  | Připojte další elektrický spotřebič a zkontrolujte jeho provoz.    |
| Zařízení nedosahuje plného výkonu. | Nedostatečný průřez prodlužovacího kabelu.                                     | Použijte prodlužovací kabel s dostatečným průřezem.                |



**POZOR!** Pokud během běžného provozu:

- otáčky klesnou abnormálně nízko nebo se chod motoru stane nepravidelným,
- zařízení nadměrně vibruje, třese se a je doprovázeno neobvyklým hlukem,
- kryt motoru se nadměrně zahřívá,
- se v okolí motoru objeví jiskření, je nutné okamžitě vypnout napájení jednotky,

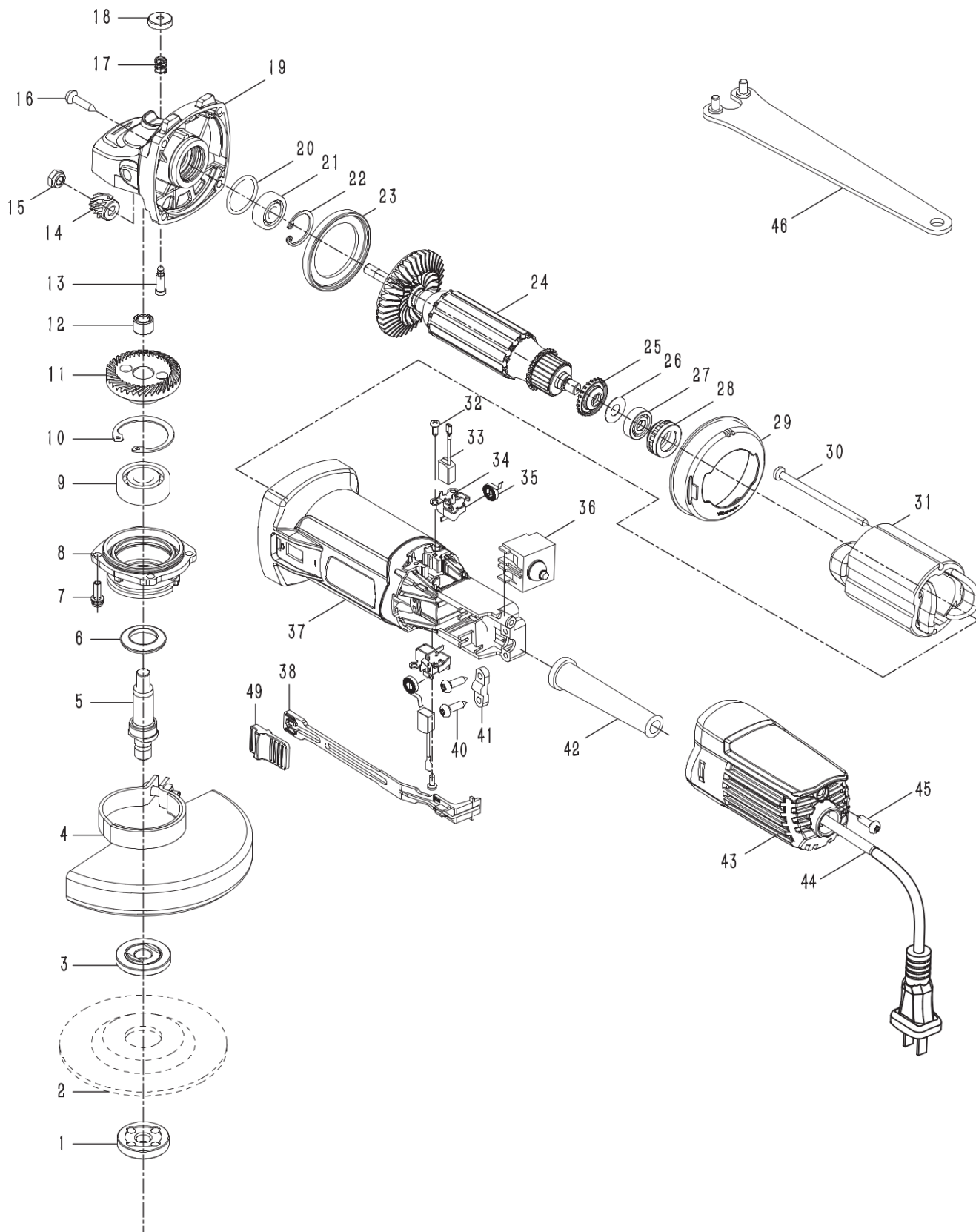
je bezpodmínečně nutné provést kontrolu zařízení kvalifikovanou osobou a v případě potřeby provést nezbytné opravy.

## ZÁRUKA A SERVIS

Zakoupený výrobek je určen pouze pro amatérské (hobby) použití. Pokud je zařízení používáno k jiným účelům (komerčním, profesionálním), má to za následek ztrátu záruky za zakoupené zařízení. Informace o záruce a servisní síti společnosti NAC naleznete v příloženém záručním listu a na adrese [servis.nac.com.pl](http://servis.nac.com.pl).

Nezapomeňte, že zařízení je třeba po každém použití vyčistit. Udržování zařízení v čistotě zajistí jeho dlouhodobý a spolehlivý provoz. Čištění, údržba a pravidelné kontroly nejsou opravami. Autorizovaná servisní střediska NAC mohou tyto činnosti provádět jako zpoplatněnou službu.

# SCHÉMA SESTAVY ZÁŘÍZENÍ





ES prohlášení o shodě

Výrobce:

*název:* **NAC Sp. z o.o.**  
*adresa:* Al. Krakowska 39, 05-090 Raszyn, Polsko

s plnou odpovědností prohlašuje, že zařízení:

*název:* **Úhlová bruska**  
*model:* **AGE95-B-PT**  
*sériové číslo:* 063 22 2490781467 0000 **000001** - 063 25 2490781467 0000 **999999**

splňuje základní požadavky:

- směrnice o strojních zařízeních **MD 2006/42/EC**,
- směrnice o elektromagnetické kompatibilitě **EMC 2014/30/EU**,
- směrnice o nebezpečných látkách **RoHS 2011/65/EU**,

splňuje požadavky následujících harmonizovaných norem:

- EN 60745-1:2009+A11:2010
- EN 60745-2-3:2011+ A2:2013 + A11:2014+A12:2014+A13:2015
- EN 55014-1:2017+A11:2020
- EN 55014-2:2015
- EN IEC 61000-3-2:2019
- EN 61000-3-3:2013+A1:2019

Osoba oprávněná k vypracování technické dokumentace: Jarosław Malinowski

Adresa:

NAC Sp. z o.o.  
Al. Krakowska 39,  
05-090 Raszyn

  
Jarosław Malinowski

Ředitel pro technické záležitosti a certifikaci

Raszyn, 4. března 2022





## ZÁRUKA

Vážení,

děkujeme vám za zakoupení našeho produktu a blahopřejeme vám ke správné volbě. Zařízení, které jste si zakoupili, bylo navrženo a vyrobeno s využitím nejnovějších technologií a představuje prvotřídní standardy kvality a spolehlivosti a zároveň je šetrné k životnímu prostředí.

Rádi bychom vás upozornili na povinnost důkladně se seznámit s postupy uvedení do provozu a obsluhy před použitím zařízení; tyto postupy jsou uvedeny v návodu k obsluze dodaném se zařízením.

 **801 044 450**

*Infolinka je v provozu od pondělí do pátku od 8 do 15 hodin. Náklady na volání podle tarifů jednotlivých síťových operátorů.*

Naše specializovaná servisní síť vám poskytne veškerou potřebnou pomoc v oblasti technického a provozního poradenství.

Užitečné servisní informace a seznam autorizovaných servisních středisek najdete na webových stránkách:

 **[serwis.nac.com.pl](http://serwis.nac.com.pl)**

## ZÁRUČNÍ PODMÍNKY

1. Společnost NAC zaručuje efektivní provoz jednotky v souladu s technickými a provozními podmínkami popsány v návodu k obsluze.
2. Spotřebiteli („tj. fyzické osobě, která provádí právní úkon s podnikatelem, který přímo nesouvisí s jeho podnikatelskou nebo profesní činností“) je poskytována záruka po dobu 24 měsíců a podnikateli („tj. fyzické osobě, právnické osobě a organizační složce, která vykonává podnikatelskou nebo profesní činnost vlastním jménem) po dobu 12 měsíců“. Po uplynutí této doby má uživatel nárok na opravu za úplat. Na baterie se záruka nevztahuje.
3. Všechny závady, které se projeví během záruční doby v důsledku vad materiálu, montáže nebo zpracování, budou bezplatně opraveny.
4. Základem pro získání záruční ochrany je doklad o zakoupení zařízení od autorizovaného distributora NAC spolu s podepsaným výtiskem tohoto záručního listu vydaného oficiálním **autorizovaným distributorem NAC** v den prodeje. Záruční ochrana nebude poskytnuta, pokud je záruční list certifikován/orazítkován společností, která není autorizovaným distributorem NAC. Tato záruka platí pro území Polské republiky.
5. Závady na zařízení, na které se vztahuje záruka, budou odstraněny do 14 pracovních dnů od převzetí v autorizovaném servisním středisku NAC. Ve výjimečných případech může být tato lhůta prodloužena na 30 pracovních dnů.
6. Z důvodů, které ručitel nemůže ovlivnit, může být výše uvedená lhůta prodloužena, zejména pokud výrobek vyžaduje dodatečné ověření/zkoumání nebo pokud nastanou okolnosti vyšší moci, které znemožňují její dodržení, např.: povodeň, požár, stávkový, přírodní katastrofy, omezení dovozu atd.
7. Záruka se nevztahuje na činnosti, jako je montáž, údržba, pravidelný servis, seřízení a čištění, jakož i na kontroly, výměny oleje a filtrů, včetně materiálů a dílů použitých k výše uvedeným činnostem. Tyto činnosti lze provádět za poplatek. Záruka se nevztahuje na přirozené opotřebení nebo poškození baterií v důsledku běžného používání.
8. Pro odstranění závad nebo poškození je třeba zařízení spolu s dokladem o koupi a platným záručním listem doručit do: nejbližšího autorizovaného servisního střediska nebo využít výhodného systému "door to door" nebo do místa nákupu. Zařízení by mělo být předem vyčištěno. Servis/obchod může odmítnout opravit nevyčištěné zařízení. Pokud má být zařízení odesláno, je nutné ze zařízení před předáním kurýrovi nebo prodejci vylít provozní kapaliny (palivo a olej). Balení musí zajistit bezpečnou přepravu, doporučuje se originální balení.
9. Způsob vyřízení reklamace určuje ručitel. Po dobu trvání záruční opravy není ručitel povinen dodat náhradní zařízení.
10. Tato záruka platí za předpokladu, že je zařízení řádně provozováno a udržováno a v souladu s přiloženým návodem k obsluze.
11. Uživatel je povinen se okamžitě zdržet používání poškozeného zařízení. Další provoz poškozeného zařízení může způsobit další poruchy a ohrozit zdraví nebo život uživatele nebo třetích osob.
12. Záruka se nevztahuje na škody způsobené: mechanickým poškozením, nesprávným používáním, úpravami a opravami provedenými neoprávněnými osobami. To platí i pro montáž a používání nesprávných dílů a filtrů, maziv, olejů a paliv.
13. Zničení případných záručních pečeti nebo štítku se sériovým číslem může být důvodem k odmítnutí záruky.
14. Záruka se nevztahuje na závady způsobené bleskem, požárem, povodní nebo jinými přírodními katastrofami.
15. Záruka se nevztahuje na spotřební a přirozeně se opotřebovávající díly, které podléhají opotřebení během provozu a jejichž stav musí uživatel kontrolovat, jako jsou: klínové řemeny, žárovky, filtry, zapalovací svíčky, pojezdová kola, nože a řezací čepele, rukojeti nožů, žací hlavice, řezací řetězy, vodítka řetězů, ovládací kabely, drážky a přetěžovací kolíky.
16. Společnost NAC nenesie odpovědnost za přímé nebo nepřímé škody, ztráty nebo náklady vyplývající z používání nebo nemožnosti používat zařízení k jakémukoli účelu.
17. Pokud je nutné před provedením opravy provést na zařízení údržbové práce, může je servis/obchod se souhlasem uživatele/reklamujícího provést za úplat.
18. Pokud se při opravě zjistí, že je nutné vyměnit součásti související s bezpečností uživatele nebo třetích osob (včetně řezných nožů, řetězů, vodítek, ochranných krytů řezných součástí a dalších součástí souvisejících s bezpečností), je servisní středisko povinno tyto součásti vyměnit, i když je to se souhlasem uživatele/reklamujícího zpoplatněno. V případě odmítnutí servis vrátí výrobek bez provedení opravy.
19. Záruka se nevztahuje na případné škody na předmětech nebo osobách.
20. Záruka na prodávané zboží nevylučuje, neomezuje ani nepozastavuje práva kupujícího, který je fyzickou osobou, podle ustanovení o odpovědnosti za nesoulad zboží se smlouvou.

# ZÁRUČNÍ LIST

.....  
Název zařízení \*

.....  
Model \*

.....  
Datum prodeje \*

.....  
Výrobní číslo zařízení \*

.....  
Výrobní číslo motoru

Prohlašuji, že jsem si přečetl/a návod k obsluze a záruční list. Zakoupené zařízení jsem obdržel v provozuschopném stavu, kompletní, s dokladem o koupi.

Čitelný podpis kupujícího .....

.....  
Razítko a čitelný podpis prodávajícího \*<sup>1</sup>

\* Vyplní prodávající

**\*<sup>1</sup> Prohlašuji, že jsem oficiálním autorizovaným distributorem zařízení NAC.**

*Uvedení nepravdivého údaje subjektem, který není autorizovaným distributorem zařízení NAC, může mít za následek trestní odpovědnost prodejce podle čl. 271 a čl. 286 Trestního zákoníku.*

| P.Č. | Data                    | Popis opravy | Razítko firmy |
|------|-------------------------|--------------|---------------|
|      | Datum ohlášení zařízení |              |               |
|      | Datum dokončení opravy  |              |               |
|      | Datum vydání zařízení   |              |               |
|      | Datum ohlášení zařízení |              |               |
|      | Datum dokončení opravy  |              |               |
|      | Datum vydání zařízení   |              |               |
|      | Datum ohlášení zařízení |              |               |
|      | Datum dokončení opravy  |              |               |
|      | Datum vydání zařízení   |              |               |
|      | Datum ohlášení zařízení |              |               |
|      | Datum dokončení opravy  |              |               |
|      | Datum vydání zařízení   |              |               |

# OBJEVTE NOVÉ MOŽNOSTI

**NAC**  
NEW AMERICAN CONCEPT



**Vážený zákazníku,**



**v případě záručních a servisních záležitostí nás prosím kontaktujte prostřednictvím webových stránek.**

# **serwis.nac.com.pl**



*Fotografie a popisy v tomto návodě jsou majetkem společnosti NAC. Podle Sb. z. 94 č. 24, položka 83, oprava: Sb. z. 94 č. 43, položka 170, je kopírování, zpracování a šíření těchto materiálů jako celku nebo jejich částí bez souhlasu NAC zakázáno a představuje porušení autorských práv.*

*Tento návod na obsluhu neuvádí vlastnosti zakoupeného zařízení, na které se vztahuje, pokud nemají přímý vliv na způsob jeho používání, a proto se konkrétní technické údaje uvedené v návodě mohou změnit, za což společnost NAC nenese odpovědnost.*