

# NÁVOD K POUŽITÍ A ZÁRUČNÍ LIST

Vysavač na mokré a suché vysávání

Model: VC140S-25-KL

**NAC**  
NEW AMERICAN CONCEPT

**SERWIS.NAC.COM.PL**

K O M P L E X N Í S E R V I S



Zajistíme váš klid



**Vysavač na mokré a suché vysávání**  
**Model: VC140S-25-KL**  
**1400 W, 25 L**

**Výrobce: NAC Sp. z o.o.**  
**Al. Krakowska 39, 05-090 Raszyn**  
**Fax: +48 22 314 93 09**  
**www.nac.com.pl, info@nac.com.pl**

**Centrální servis- sklad**  
**Strobów 2E, 96-100 Skierniewice**  
**Fax: +48 46 819 35 29**  
**serwis.nac.com.pl, serwis@nac.com.pl**



**Pozor!**  
**Před instalací nebo provozem zařízení si přečtěte**  
**tento návod k obsluze.**

**Zařízení je určeno pro použití kolem domu.**  
**Použití zařízení pro profesionální, poloprofesionální nebo komerční**  
**účely vede ke ztrátě záruky.**

## OBSAH

Obsah	3
Technické údaje	3
Popis grafických stránek a piktogramů	4
Obecné bezpečnostní předpisy	4
Zvláštní bezpečnostní předpisy pro vysavače na mokré a suché vysávání	7
Informace o zdravotních účincích látek, které se nacházejí uvnitř zařízení	7
Informace o environmentálních účincích látek, které se nacházejí uvnitř zařízení	8
Informace o systému sběru použitých elektrických a elektronických zařízení a o významu domácnosti	8
Bezpečnost a zodpovědnost výrobce	8
Použití	9
Před prvním zprovozněním	9
Spuštění	12
Servis	12
Čištění, údržba a skladování	13
Revize a diagnostika poruch	14
Záruka a servis	14
Schémata sestav zařízení	15
Prohlášení o shodě	16
Záruční podmínky	18
Záruční list	19

## TECHNICKÉ ÚDAJE

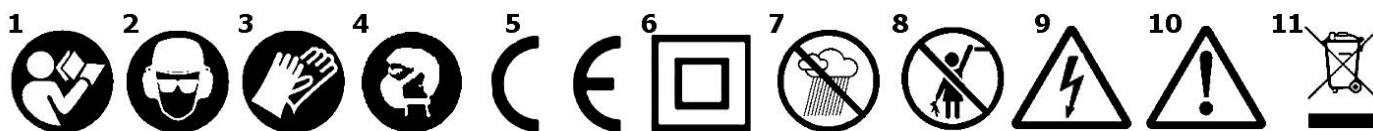
Název	Vysavač na mokré a suché vysávání
Typ, model	VC140S-25-KL
Jmenovitý výkon motoru	1400 W
Napětí, frekvence	230 V, 50 Hz
IP	IPX4
Objem nádrže	25L
Třída elektrické ochrany	I
Délka napájecího kabelu	4 m
Hmotnost	7,7 kg

Sadu tvoří:

- vysavač,
- adaptér,
- sací nástavce (4 ks),
- návod k použití,
- filtry (3 ks), - prohlášení o shodě,
- papírový sáček, - záruční list a záruční podmínky.

Tento návod by měl být považován za nedílnou součást zařízení. Měl by být uložen na místě pro něj určeném tak, aby byl snadno přístupný. Nezapomeňte tyto pokyny předat novému majiteli nebo uživateli, pokud je zařízení dále prodáváno nebo předáno jiné osobě.

## POPIS GRAFICKÝCH STRÁNEK A PIKTOGRAMŮ



1. Důležité! Přečtěte si pokyny a dodržujte varování.
2. Používejte ochranné brýle a chrániče sluchu.
3. Používejte ochranné rukavice.
4. Používejte protiprachovou masku.
5. Zařízení splňuje směrnice EU a bezpečnostní normy.
6. Druhá třída elektrické ochrany.
7. Nepoužívejte v případě vysoké vlhkosti.
8. Uchovávejte zařízení mimo dosah dětí.
9. Varování! Nebezpečí úrazu elektrickým proudem.
10. Pozor! Nebezpečí. Dbejte zvýšené opatrnosti.
11. Nevyhazujte elektrospotřebiče jako netříděný komunální odpad. Veškeré použité elektrické a elektronické výrobky je nutné odevzdat v k tomu určeném sběrném místě. Tento požadavek platí ve všech zemích Evropské unie. Takové výrobky se nesmí ukládat společně s netříděným komunálním odpadem. Při výměně starých spotřebičů za nové je prodejce ze zákona povinen převzít starý spotřebič k likvidaci zdarma.

## OBECNÁ BEZPEČNOSTNÍ USTANOVENÍ

### Bezpečnostní pravidla pro stroje a zařízení s elektrickým motorem

Zařízení se považuje za vhodné pro použití v zemích s mírným, rovnoměrně vlhkým podnebím. Lze jej použít i v jiných zemích.



**POZOR!**

- ✓ Pečlivě si přečtěte pokyny. Seznamte se s bezpečnostními předpisy pro elektricky napájené spotřebiče a s ovládáním a správným používáním zařízení.
- ✓ Nedodržení následujících upozornění a bezpečnostních pokynů může mít za následek úraz elektrickým proudem, požár a/nebo vážné zranění.
- ✓ Tento návod si uschovejte pro budoucí použití.
- ✓ Toto zařízení není určeno pro použití osobami (včetně dětí) se sníženými fyzickými, smyslovými nebo duševními schopnostmi nebo osobami s nedostatečnými zkušenostmi nebo znalostmi o zařízení, pokud nejsou pod dohledem nebo v souladu s pokyny pro použití zařízení vydanými osobami odpovědnými za jejich bezpečnost.
- ✓ Nedovolte dětem, mladistvým do 16 let a osobám, které nejsou seznámeny s návodem k obsluze, aby zařízení obsluhovaly.

### Bezpečnost na pracovišti

- Pracoviště by mělo být uklizené a dobře osvětlené. Nepořádek a špatné osvětlení přispívají k nehodám.
- Nepoužívejte elektricky napájené zařízení ve výbušném prostředí tvořeném hořlavými kapalinami, plyny nebo prachem. Zařízení může vytvářet jiskry, které mohou zapálit prach nebo výpary.
- Nedovolte dětem nebo pozorovatelům vstupovat do prostor, kde se používají elektricky poháněná zařízení. Rozptýlení může způsobit ztrátu kontroly nad zařízením. Elektricky poháněné zahradní vybavení nechte mimo dosah veřejnosti.
- Provozovatel nebo uživatel je odpovědný za nehody nebo nebezpečí, které vzniknou jiným osobám nebo životnímu prostředí.

## **Elektrická bezpečnost**

Zástrčky elektrického nářadí musí pasovat do zásuvek. Zástrčka by se neměla nijak upravovat. Nepoužívejte žádné prodlužovací kabely k elektrickému nářadí, které má kabel s ochranným vodičem. Absence úprav zástrček a zásuvek snižuje riziko úrazu elektrickým proudem.

- Nedotýkejte se uzemněných nebo zkratovaných povrchů, jako jsou potrubí, topná tělesa, radiátory ústředního topení a chladničky. Pokud se dotknete uzemněných nebo zkratovaných částí, zvyšuje se riziko úrazu elektrickým proudem.
- Nevystavujte elektricky napájené zařízení dešti nebo vlhku. Pokud se do elektrického nářadí dostane voda, zvyšuje se riziko úrazu elektrickým proudem.
- Nenamáhejte připojovací kabely. Připojovací kabel nikdy nepoužívejte k přenášení, tahání za elektricky napájené zařízení ani k vytahování zástrčky ze zásuvky. Připojovací kabel udržujte mimo dosah zdrojů tepla, olejů, ostrých hran nebo pohyblivých částí. Poškozené nebo zapletené připojovací kabely zvyšují riziko úrazu elektrickým proudem.
- Pokud je elektrické nářadí používáno venku, měly by být připojovací kabely prodlouženy prodlužovacími kabely určenými pro venkovní použití. Použití takového prodlužovacího kabelu snižuje riziko úrazu elektrickým proudem.
- Jako ochrana před úrazem elektrickým proudem musí být použit proudový chránič (RCD). Použití proudových chráničů snižuje riziko úrazu elektrickým proudem. Zařízení musí být napájeno přes proudový chránič se jmenovitým proudem nepřesahujícím 30 mA.

Upozornění: Termín „proudový chránič“ (RCD) může být nahrazen termínem „zemní proudový chránič (GFCI)“ nebo „zemní jistič (ELCB)“.

- Elektrické nářadí držte za izolovanou část krytu, protože pracovní část může při práci poškodit skrytý elektrický kabel nebo vlastní kabel. Kontakt nářadí s kabelem pod napětím může vést k úrazu obsluhy elektrickým proudem.
- Před zahájením práce zkontrolujte napájecí kabel. Pokud je napájecí kabel nebo prodlužovací kabel odřený, přerušovaný nebo jinak poškozený, v práci nepokračujte.
- Pokud se napájecí kabel během používání poškodí, vypněte přístroj a vytáhněte zástrčku ze zásuvky.
- Spotřebiče pracující v elektrické třídě ochrany I musí být připojeny k elektrické instalaci s ochranným kolíkem. Takové řešení je nezbytné pro bezpečnost uživatelů.

## **Osobní bezpečnost**

- Při práci s elektricky poháněným zařízením buďte předvídaví, sledujte, co děláte, a používejte zdravý rozum. Zařízení nepoužívejte, pokud jste unavení nebo pod vlivem drog, alkoholu nebo léků. Chvilka nepozornosti při práci s elektrickým nářadím může způsobit vážné zranění.
- Používejte ochranné pomůcky. Vždy používejte ochranné brýle. Používání ochranných pomůcek, jako je protiprachová maska, protiskluzová obuv, přilba nebo chrániče sluchu, za vhodných podmínek snižují riziko zranění.
- Je třeba se vyvarovat neúmyslného spuštění. Před připojením ke zdroji napájení a/nebo před připojením baterii se ujistěte, že je vypínač elektrického nářadí ve vypnuté poloze. Před zvednutím nebo přemístěním zařízení se ujistěte, že je napájecí kabel odpojen od elektrické sítě a vypínač je v poloze: „vypnuto“. Přenášení elektricky poháněných zařízení s prstem na vypínači nebo připojení k síti se zapnutým vypínačem může způsobit nehodu.
- Před spuštěním elektrického nářadí vyjměte všechny klíče. Ponechání klíče v rotující části elektrického nářadí může způsobit zranění osob.
- Nenahýbejte se příliš daleko. Stůjte vždy pevně a udržujte rovnováhu. To umožní lepší kontrolu v nepředvídatelných situacích.
- Vhodně se oblečte. Nenoste volné oblečení ani šperky. Udržujte vlasy, oděv a rukavice mimo dosah pohyblivých částí. Volné oblečení, šperky nebo dlouhé vlasy mohou být zachyceny pohyblivými částmi.
- Při práci držte zařízení za přídatné rukojeti, pokud je jimi zařízení vybaveno. Ztráta kontroly nad zařízením s sebou nese riziko zranění.

 **I přes přirozeně bezpečnou konstrukci, použití bezpečnostních opatření a dalších ochranných opatření vždy existuje zbytkové riziko úrazu při práci.**

## Používání a péče o zařízení

- Elektricky poháněné zařízení by nemělo být přetěžováno. Používejte zařízení se správným výkonem pro danou práci. Správné elektrické zařízení vám umožní lépe a bezpečněji pracovat se zátěží, pro kterou je určeno.
- Nepoužívejte elektricky poháněné zařízení, pokud jej vypínač nezapíná a nevypíná. Zařízení, které nelze zapnout nebo vypnout vypínačem, je nebezpečné a musí být opraveno.
- Před jakýmkoli nastavováním, výměnou dílů nebo skladováním odpojte zástrčku od zdroje napájení elektrického nářadí a/nebo odpojte baterii. Tato preventivní bezpečnostní opatření snižují riziko náhodného spuštění elektrického zařízení.
- Pokud elektrické zařízení nepoužíváte, uchovávejte jej mimo dosah dětí. Nedovolte, aby elektrické zařízení používaly osoby, které nejsou seznámeny s tímto návodem. Elektricky poháněné nástroje a zařízení jsou v rukou nevyškolených uživatelů nebezpečné.
- Elektricky poháněné zařízení musí být vhodně udržováno. Zkontrolujte, zda nedochází k soustředění nebo zaseknutí pohyblivých částí, k poškození dílů a ke všem dalším skutečnostem, které by mohly ovlivnit provoz elektrického zařízení. Pokud zjistíte poškození, musíte elektrické zařízení před použitím opravit. Příčinou mnoha nehod je neodborný způsob opravy a/nebo údržby elektrického zařízení.
- Před použitím zařízení vyměňte všechny vadné a opotřebované a poškozené díly. Pokud jsou výstražné štítky na jednotce nečitelné nebo poškozené, vyměňte je.
- Výstražné nálepky a náhradní díly lze objednat u servisu NAC a u autorizovaných prodejců.
- Elektrické nářadí, doplňky, pracovní nástroje atd. musí být používány v souladu s tímto návodem s ohledem na podmínky a druh prováděné práce. Použití elektrického zařízení způsobem, pro který není určeno, může být nebezpečné.

## Obsluha a provoz bezdrátových zařízení a elektrického zařízení

- Před vložením baterií do elektrického zařízení se ujistěte, že je jeho vypínač v poloze „vypnuto“. Vložení baterií do elektrického zařízení, když je vypínač v poloze „zapnuto“, může způsobit vážné zranění.
- Používejte pouze nabíječku doporučenou výrobcem. Použití nabíječky k nabíjení jiného typu baterie může způsobit požár.
- Nikdy nepoužívejte jiné baterie než ty, které doporučuje výrobce. Použití jiných baterií může způsobit vážné zranění nebo požár.
- Pokud elektrické nářadí nepoužíváte, vyjměte z něj baterii. Baterii uchovávejte mimo dosah kovových předmětů, jako jsou kancelářské sponky, mince, hřebíky, šrouby apod., které mohou zkratovat póly baterie. Zkratování svorek baterie může způsobit popáleniny nebo požár.
- Za extrémních podmínek může z baterie unikat kapalina. Je naprosto nezbytné vyhnout se kontaktu s ní. Dojde-li k náhodnému kontaktu s kapalinou - okamžitě místo opláchněte vodou. Při vniknutí kapaliny do očí okamžitě vyhledejte lékaře. Kapalina vytékající z baterie může způsobit podráždění nebo popáleniny.
- **POZOR!** Nabíječky a napájecí zdroje pro dobíjecí zařízení jsou určeny pro vnitřní použití v suchém prostředí.
- Je zakázáno používat nabíječky a napájecí zdroje venku nebo v místnostech s vysokou vlhkostí, jako jsou koupelny nebo sklepy.



Nebezpečí úrazu elektrickým proudem a/nebo poškození přístroje.

## Oprava

V případě poškození zařízení nebo abnormálních vibrací okamžitě přerušete provoz a vytáhněte zástrčku ze zásuvky. Elektricky poháněné zařízení musí být před další prací opraveno. Pokud nemáte potřebné znalosti a oprávnění, nechte provést nezbytné opravy pouze kvalifikovanou osobou s použitím výhradně originálních náhradních dílů, nejlépe ve specializovaném servisním středisku; doporučujeme využít autorizované servisní středisko NAC. Tím zajistíte bezpečnost elektrického zařízení.

**POZOR:**

Nebezpečí udušení dětí při hře s obalem.  
Obal uchovávejte mimo dosah dětí.

**ZVLÁŠTNÍ BEZPEČNOSTNÍ PŘEDPISY PRO VYSAVAČE NA MOKRÉ A SUCHÉ VYSÁVÁNÍ****Upozornění**

- Dodržujte všechny bezpečnostní pokyny, návody, popisy a údaje dodané se spotřebičem. Nedodržení následujících pokynů může představovat nebezpečí úrazu elektrickým proudem, požáru a/nebo vážného zranění.
- Důležité: Před sestavením a prvním použitím si přečtěte tento návod k obsluze.
- Zkontrolujte, zda je síťové napětí stejné jako napětí uvedené na výrobním štítku.
- Přístroj připojte do zásuvky 220-240 V, 50/60 Hz s ochranným kontaktem.
- Pokud přístroj nepoužíváte, vytáhněte zástrčku ze zásuvky.
- Před otevřením vysavače a před prováděním jakékoli údržby nebo opravy vytáhněte zástrčku ze zásuvky.
- Přístroj nikdy nečistěte rozpouštědly, hořlavými nebo žíravými prostředky.
- Při vytahování zástrčky ze zásuvky netahejte za napájecí kabel.
- Nikdy nenechávejte spotřebič v provozu bez dozoru.
- Přístroj uchovávejte mimo dosah dětí.
- Dávejte pozor, abyste během provozu nepoškodili napájecí kabel přejetím, zmačkáním, vytržením apod.
- Nepoužívejte spotřebič, pokud není napájecí kabel v perfektním stavu.
- Pokud je třeba napájecí kabel vyměnit, musí výměna odpovídat specifikacím výrobce. Napájecí kabel: H 05 VV – F 3 x 1,5 mm<sup>2</sup>.
- Nikdy nevysávejte: doutnající popel a nedopalky cigaret; hořlavé, žíravé nebo výbušné látky; páry nebo hořlavé kapaliny.
- Tento spotřebič není vhodný pro vysávání prachu, který může být zdraví škodlivý.
- Přístroj skladujte v suché místnosti.
- Spotřebič nikdy nepoužívejte, pokud je poškozený. Zvláštní pozornost věnujte stavu napájecího kabelu. Poškozený, odřený nebo přerýznutý napájecí kabel může způsobit úraz elektrickým proudem nebo požár.
- Zařízení nechte opravovat pouze v autorizovaných servisních střediscích.
- Zařízení používejte pouze k účelu, ke kterému je určeno.
- Při čištění schodů dbejte zvýšené opatrnosti.
- Používejte pouze originální příslušenství a náhradní díly.
- Zařízení není určeno pro použití osobami (včetně dětí) s omezenými fyzickými, smyslovými nebo duševními schopnostmi nebo osobami s nedostatkem zkušeností a znalostí, pokud nejsou v péči osoby odpovědné za jejich bezpečnost nebo pokud nebyly proškoleny v používání zařízení .

**INFORMACE O ZDRAVOTNÍCH ÚČINCÍCH LÁTEK, KTERÉ SE NACHÁZEJÍ UVNITŘ ZAŘÍZENÍ**

V zařízení se nachází malé množství maziva a/nebo oleje, takže látek, které jsou potenciálně nebezpečné pro zdraví.

Při kontaktu těchto látek s očima může dojít k určitému podráždění očí (zarudnutí spojivek). Doporučujeme vypláchnout látku vlažnou vodou.

Kontakt s kůží může někdy způsobit zarudnutí, podráždění a vysušení pokožky, zejména během dlouhodobého působení. Doporučujeme umýt látku vlažnou vodou.

Spolknutí maziva může způsobit projevy podráždění sliznic trávicího traktu (nevolnost, zvracení, průjem, bolest břicha).

Pokyny, které se týkají jakékoliv okamžité lékařské pomoci a zvláštního zacházení s postiženým: rozhodnutí o způsobu poskytnutí první pomoci přijímá lékař po přesném vyhodnocení stavu poškozeného. Symptomatická léčba.

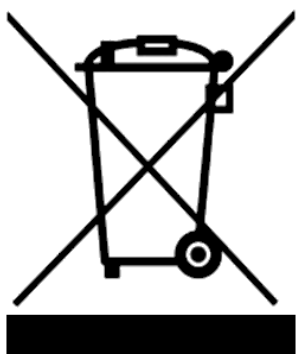
## INFORMACE O ENVIRONMENTÁLNÍCH ÚČINCÍCH LÁTEK, KTERÉ SE NACHÁZEJÍ UVNITŘ ZAŘÍZENÍ

Látky a součásti zařízení mohou být nebezpečné pro životní prostředí.

## INFORMACE O SYSTÉMU SBĚRU POUŽITÝCH ELEKTRICKÝCH A ELEKTRONICKÝCH ZAŘÍZENÍ A O VÝZNAMU DOMÁCNOSTI

1. Každý zákazník může v obchodě, ve kterém si koupil nové zařízení, nechat staré, použité zařízení, protože obchod má povinnost zdarma přijmout staré zařízení, pokud je v něm zakoupeno nové zařízení téhož druhu, jež plní stejnou funkci.
2. Každý zákazník může vrátit staré, opotřebované elektrické a elektronické zařízení v místě dodávky nového zařízení. Ve smyslu platných předpisů je v místě dodávky nového zařízení distributor, který kupujícímu (zákazníkovi) dodává zařízení, jež je určeno pro použití v domácnosti, povinen zdarma přijmout opotřebované zařízení, které pochází z domácnosti, pokud je opotřebované zařízení stejného druhu a plní stejné funkce, jako nové zařízení.
3. Ve velkém obchodě může každý zákazník odevzdat opotřebované zařízení, aniž by musel kupovat nové. V souladu s platnými předpisy, jsou prodejny, které prodávají zařízení určená pro použití v domácnosti, a jejichž prodejní plocha je min. 400 m<sup>2</sup>, povinny zdarma přijmout buď v této prodejně, nebo v jejím bezprostředním okolí opotřebované zařízení, které pochází z domácnosti, a jehož žádný z vnějších rozměrů nepřekračuje 25 cm, aniž by si zákazník musel koupit nové zařízení, které je určeno pro použití v domácnosti.
4. Každý zákazník může odevzdat opotřebované zařízení do sběrného dvora. Informaci o nejbližší lokalizaci najdete na webových stránkách obce nebo informační tabuli městského úřadu.
5. Pokud se rozhodnete pro opravu zařízení v servisním středisku a oprava zařízení je nerentabilní, nebo není technicky možná, servisní středisko má povinnost toto zařízení bezplatně přijmout.
6. Domácnost plní velmi důležitou úlohu ve snaze o znovupoužití a zpětný odběr použitého zařízení. Správné zacházení s použitým zařízením předchází potenciálním negativním důsledkům pro životní prostředí a lidské zdraví.

Výše uvedeným způsobem shromážděná zařízení se dostávají do speciálních demontážních závodů, kde jsou z nich v první řadě odstraněny nebezpečné složky. Další prvky jsou zpětně získávány a recyklovány. Každé zařízení, které je napájeno elektrickým proudem nebo akumulátory, musí být označeno symbolem přeškrtnutého odpadkového koše:



**Symbol přeškrtnutého odpadkového koše, který je umístěn na zařízení, obalu, nebo k němu přiložených dokumentech, znamená, že výrobek nesmí být likvidován společně s ostatními odpady.** Povinností uživatele je odevzdat takovýto odpad do vyznačeného sběrného dvora pro jeho správné zpracování. Toto označení zároveň znamená, že zařízení byl uvedeno do obrotu po dni 13. srpna 2005.

Použité zařízení nesmí být likvidováno společně s ostatními odpady!  
Hrozí to peněžními pokutami.

Správné zacházení s použitým zařízením předchází potenciálním důsledkům pro životní prostředí a lidské zdraví.

Zároveň tak šetříme přírodní zdroje naší Země tím, že opakovaně používáme suroviny získané zpracováním použitých zařízení.

## BEZPEČNOST A ZODPOVĚDNOST VÝROBCE

Každé použití zahradního vysavače, které není v souladu s popisem obsaženým v tomto návodu, je považováno za nesprávné, a výrobce není zodpovědný za poškození a škody, které z takového použití vyplývají.

Správné používání se vztahuje také na dodržování podmínek pro provoz, údržbu, skladování a opravy stroje/zařízení, které určil výrobce.

Za účelem předcházení úrazům musí být dodržovány veškeré zásady bezpečného používání a vyhýbání se rizikům.



Jakékoli změny v konstrukci zařízení provedené uživatelem mohou ovlivnit bezpečnost používání stroje/zařízení, a výrobce není zodpovědný za škody nebo zranění, které v této souvislosti nastaly.

## POUŽITÍ

Zařízení je poháněno jednofázovým komutátorovým motorem. Lze jej použít pro suché i mokré vysávání. Vysavač je vybaven nástavci a filtry.

Vysavač je vybaven speciální zásuvkou pro elektrické nářadí a má možnost automatického zapnutí motoru vysavače při zapnutí připojeného elektrického nářadí.

Jakékoli jiné použití elektrického nářadí je neslučitelné s jeho určením a vylučuje odpovědnost výrobce, dovozce a servisu.

Nedodržení pokynů uvedených v této příručce vylučuje jakoukoli odpovědnost výrobce, dovozce a servisu za případné škody, které z toho vzniknou.

## PŘED PRVNÍM SPUŠTĚNÍM

Seznamte se s tímto návodem k obsluze a s konstrukcí zařízení.

Ujistěte se, že napětí v síti odpovídá napětí doporučenému na výrobním štítku vysavače.

### Konstrukce zařízení a připojené součásti (Obr. 1)



Obr. 1

- |                                   |   |
|-----------------------------------|---|
| 1. Rukojeť pro přenášení vysavače | 15. Kulatý kartáč                           |
| 2. Háček na napájecí kabel        | 16. Pružná sací hadice                      |
| 3. Stiskněte tlačítko a čistěte   | 17. Široká přísavka                         |
| 4. Bod připevnění spony           | 18. Kola (dvě přední kola a dvě zadní kola) |
| 5. Zapínací spona                 | 19. 3-dílná sací trubka                     |
| 6. Nádrž                          | 20. Kryt motoru                             |
| 7. Bod uchycení kola              | 21. Výstupní tryska dmychadla               |
| 8. Zátka pro vypouštění vody      | 22. Filtrační koš                           |
| 9. Držák příslušenství            | 23. Plovákový bezpečnostní ventil           |
| 10. Připojení sací hadice         | 24. HEPA filtr                              |

- 11. Napájecí zásuvka pro připojení elektrického nářadí
- 12. Zapnutí / vypnutí / automatický režim
- 13. Malý kartáček
- 14. Upevňovací šrouby (4 ks)

- 25. Modrý látkový filtr
- 26. Papírový sáček
- 27. Štěrbínová přísavka
- 28. Pěnový filtr (používá se při mokrém čištění)

## Montáž zařízení



### Důležité!

- Před připojením zařízení k elektrické síti se ujistěte, že údaje na typovém štítku odpovídají parametrům elektrické sítě.
- Zařízení smí být připojeno pouze k zásuvce s ochranným kontaktem.

Motor zařízení **20 (Obr. 1)** je připojen k nádrži **6 (Obr. 1)** pomocí uzavírací svorky **5 (Obr. 1)**. Pro demontáž motoru zařízení **20 (Obr. 1)**, otevřete uzavírací svorku **5 (Obr. 1)** a vyjměte motor zařízení **20 (Obr. 1)**. Při montáži motoru **20 (Obr. 1)** se ujistěte, že je uzavírací spona **5 (Obr. 1)** dobře uzavřena.

## Montáž koleček

Namontujte kolečka se základnou **18 (Obr. 1)** na základnu **7 (Obr. 1)** na dně nádrže. Kolečka pevně zatlačte do upevňovacích prvků, dokud se nespojí, a upevněte je čtyřmi dodanými upevňovacími šrouby **14 (Obr. 2)**.



Obr. 2

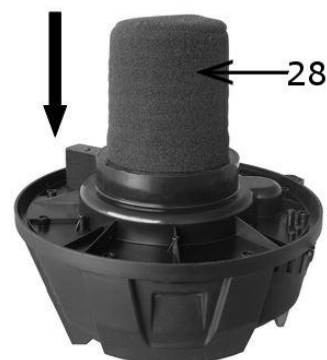
## Instalace filtru



**Důležité!** Nikdy nepoužívejte vysavač na mokré nebo suché vysávání bez filtru. Vždy zkontrolujte, zda je filtr pevně připevněn.

### Instalace pěnového filtru 28 (Obr. 1)

Pro mokré čištění nasadte přiložený pěnový filtr **28 (Obr. 3)** na koš filtru **22 (Obr. 1)**.



Obr. 3

### Instalace modrého textilního filtru 25 (Obr. 1)



Pro suché čištění nasadte látkový filtr **25 (Obr. 1)** na koš filtru **22 (Obr. 1)**. Látkový filtr **25 (Obr. 4)** je vhodný pouze pro chemické čištění.

Obr. 4

### Instalace HEPA filtru

V případě potřeby důkladného filtrování použijte filtr HEPA pro suché čištění. Nasadte HEPA filtr **24 (Obr. 1)** na koš filtru **22 (Obr. 1)** a pevně zatlačte rukou, abyste se ujistili, že je bezpečně upevněn. HEPA filtr **24 (Obr. 5)** je vhodný pouze pro chemické čištění.



Obr. 5

### Montáž papírového pytle

Pro chemické čištění se vždy doporučuje papírový sáček.

To zvyšuje pracovní komfort a zabraňuje znečištění vnitřku nádrže. Správná instalace nádrže je znázorněna na **Obr. 6**.



Obr. 6

### Montáž sací hadice



Připojte sací hadici (podle obrázku na **Obr. 7** k příslušnému konektoru na vysavači pro suché a mokré vysávání v závislosti na požadovaném použití.

Obr. 7

V případě potřeby použijte přiložené přísavky: **13,15,17, 27 (Obr. 1)**.

**Široká přísavka 17 (Obr. 1)** - se používá k odsávání pevných a kapalných nečistot na středně velkých až velkých plochách.

**Drážkovaná přísavka 27 (Obr. 1)** - je speciálně navržena pro čištění štěrbin a hran.

**Malý kartáček 13 (Obr. 1)** - je speciálně navržena pro odstraňování nečistot z nábytku a těsných prostor. Je ideální na čištění okenních parapetů, nábytku a polštářů.

**Kulatý kartáč 15 (Obr. 1)** - je speciálně navržena pro vysávání čalounění a koberců.



Spínač vysavače **12 (Obr. 8)** umožňuje dva režimy provozu zařízení.

„0“ - zařízení je vypnuté

„I“ - spínač zařízení

„II“ - automatický režim, vysavač se spustí po zapnutí připojeného zařízení

Obr. 8



**Důležité!** Pokud při mokrém čištění uniká s odsávaným vzduchem kapalina nebo pěna, přístroj vypněte.

### Spínač ON/OFF 12 (Obr. 8).

Poloha spínače 0: Zařízení vypnuto

Poloha spínače I: Normální provoz

Poloha spínače II: Automatický režim

### Chemické čištění

Použijte papírový sáček (**Obr. 6**), modrý látkový filtr (**Obr. 4**) nebo HEPA filtr (**Obr. 5**) pro chemické čištění. Při vysávání drobných suchých nečistot se doporučuje nasadit papírový sáček.

Vždy se ujistěte, že jsou filtry dobře chráněny.

### Mokrý čištění

Pro mokré čištění použijte pěnový filtr (**Obr. 3**).

Vždy zkontrolujte, zda je filtr pevně nasazen.

### Zátka pro vypouštění vody

Pro usnadnění vyprazdňování nádrže **6 (Obr. 1)** po mokrém čištění, je nádrž vybavena zátkou pro vypouštění vody **8 (Obr. 1)**, kterou lze otevřít a vypustit tak vodu.



**Důležité!**

Při mokrém čištění se plovákový bezpečnostní ventil **23 (Obr. 1)** po dosažení maximální hladiny v nádrži zavře. Zvuk sání vydávaný přístrojem se změní a zesílí.

Poté je třeba přístroj vypnout a nádrž vyprázdnit.



**Důležité!**

Vysavač na mokré a suché vysávání není vhodný k odstraňování hořlavých kapalin.

Pro mokré čištění používejte pouze přiložený pěnový filtr.

### Automatický režim

Připojte přívodní kabel elektrického nářadí k připojovací zásuvce elektrického nářadí **12 (Obr. 1)** a připojte sací hadici **16 (Obr. 1)** do otvoru pro vypouštění prachu nebo pilin v elektrickém nářadí. Zkontrolujte, zda jsou spoje bezpečné a těsné.

Nastavte spínač **12 (Obr. 1)** na vysavači v poloze „II“ automatického režimu. Po zapnutí elektrického nářadí se zapne i vysavač. Po vypnutí elektrického nářadí se po nastavené prodlevě vypne i vysavač.

## Dmyhadlo

Vysavač má funkci dmyhadla. Chcete-li použít funkci dmyhadla, postupujte podle následujících pokynů.



**Pozor!** Před použitím funkce dmyhadla si vždy nasadte ochranné brýle.



**Pozor!** Během provozu dmyhadla by se měli jiné osoby v blízkosti držet stranou.



**Pozor!** Pokud foukání vyvolává prach, který lze vdechnout, nasadte si protiprachovou masku.

- Zkontrolujte, zda je napájecí kabel odpojen ze zásuvky.
- Před použitím dmyhadla se ujistěte, že je nádrž prázdná.
- Připojte sací hadici **16 (Obr. 1)** k výstupní trysce dmyhadla **21 (Obr. 1)** ze zadní strany krytu motoru a zajistěte jej v dané poloze.
- Namontujte požadované prodlužovací potrubí a/nebo trysku na sací hadici.
- Zkontrolujte, zda je vypínač vypnutý, a zasuňte zástrčku do zásuvky.
- Před zapnutím vysavače pevně uchopte volný konec hadice. Spusťte motor nastavením spínače do polohy „I“.

## **ČIŠTĚNÍ, ÚDRŽBA A SKLADOVÁNÍ**



Po použití je třeba přístroj očistit od zbytků pilin, prachu a nečistot.



**POZOR!** Před jakoukoli kontrolou nebo údržbou se vždy ujistěte, že je přístroj vypnutý a odpojen ze sítě.

Pomocí kartáče nebo škrabky očistěte vnitřní část jednotky od zbytků pilin a prachu; jednotku lze vyčistit stlačeným vzduchem.

Je povoleno čištění vlhkým hadříkem za předpokladu, že zařízení ihned poté vysušíte.

Větrací otvory pravidelně čistěte stlačeným suchým vzduchem. Do větracích otvorů nevkládejte ostré předměty.

Po dokončení prací je potřeba:

- Otrít větrací otvory a udržovat je bez nečistot.
- Vysavač otřete suchým hadříkem.
- Nenechávat napájecí kabel zalomený.



**POZOR!** K čištění nikdy nepoužívejte agresivní nebo korozivní čisticí prostředky, protože by mohly poškodit plastové části spotřebiče.

Čisticí prostředky a rozpouštědla, jako je benzín, tetrachlormethan, chlorované čisticí prostředky, čpavek a čisticí prostředky pro domácnost obsahující čpavek, mohou poškodit plastové součásti. Nádržku lze čistit vlhkým hadříkem s jemným mýdlem nebo pod tekoucí vodou v závislosti na množství nečistot.

## Výměna uhlíkových kartáčů

Pokud se uhlíkové kartáčky během provozu opotřebují, zařízení se z bezpečnostních důvodů automaticky vypne. V takovém případě je nutné vyměnit uhlíkové kartáčky za nové. Tato činnost by měla být svěřena osobě s odpovídající kvalifikací a dovednostmi. Výměnu uhlíkových kartáčů musí provést odborný servis.

**Pozor!:** Zařízení skladujte v dobře větrané místnosti na suchém a bezprašném místě.

Vysavač skladujte pouze v provozuschopném stavu; závady musí být před uskladněním odstraněny.

## REVIZE A DIAGNOSTIKA PORUCH

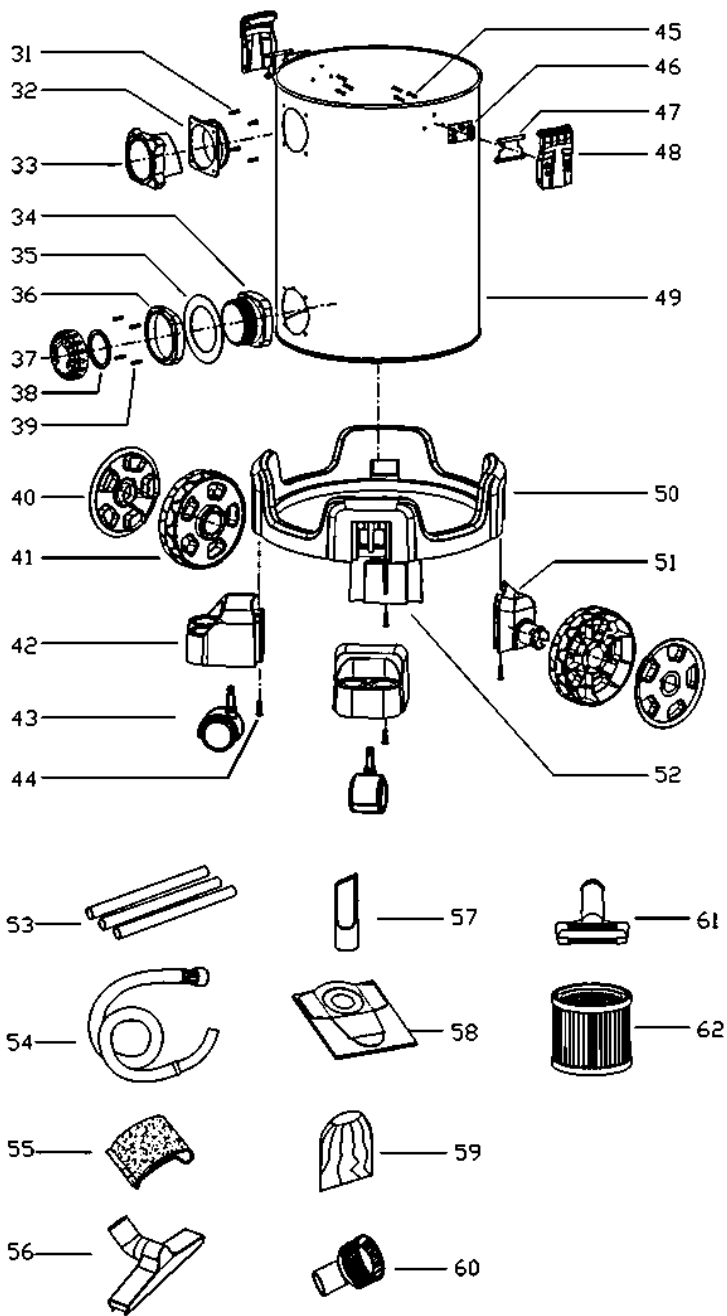
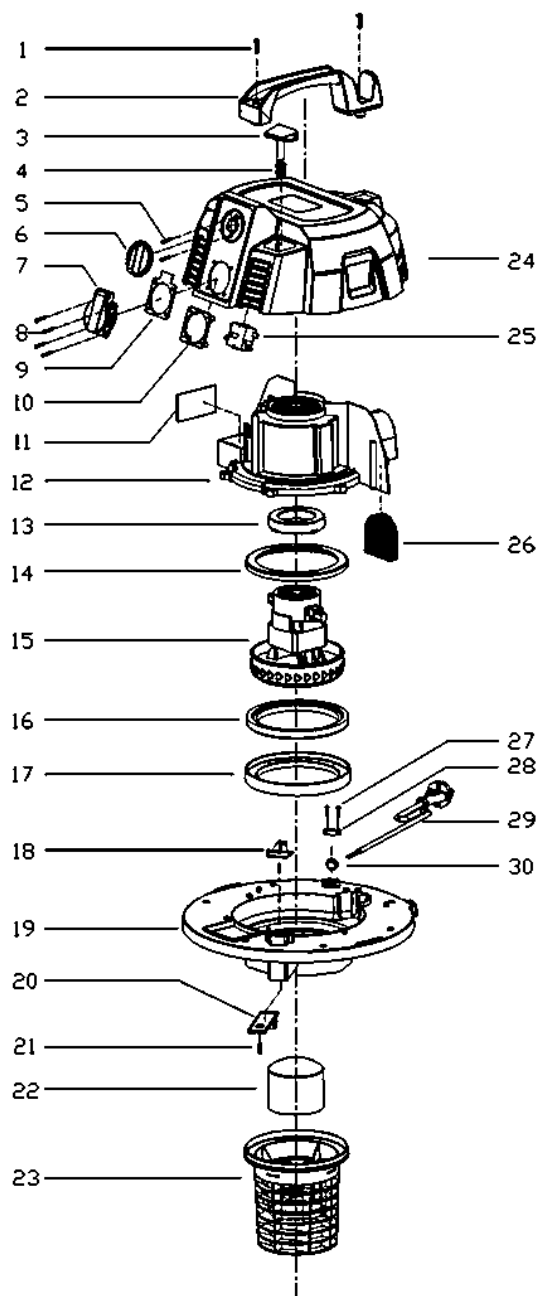
Symptom	Možná příčina	Řešení problému
Vysavač se nezapíná ani netáhne prach.	Žádné napájení	Zkontrolujte napájení - kabel, jističe, pojistky.
	Poškozený napájecí kabel.	Vytáhněte zástrčku ze zásuvky a zkontrolujte napájecí kabel. Pokud je kabel poškozený, nechte jej opravit elektrikářem.
	Nádrž je plná.	Vyprázdněte nádrž.
Z krytu motoru uniká prach.	Prachový filtr chybí nebo je poškozen.	Nasadte nebo vyměňte prachový filtr.
Snížená účinnost a vibrace motoru	Došlo k ucpaní hadice nebo výstupu z nádrže. Prachový filtr je zanesen prachem.	Zkontrolujte trysku, hadici a přívod do nádrže, zda nejsou ucpané. Vyměňte filtr a vyčistěte jej nebo nainstalujte nový prachový filtr.

## ZÁRUKA A SERVIS

Zakoupený výrobek je určen pouze pro amatérské (hobby) použití. Pokud je zařízení používáno k jiným účelům (komerčním, profesionálním), má to za následek ztrátu záruky za zakoupené zařízení. Informace o záruce a servisní síti společnosti NAC naleznete v příloženém záručním listu a na adrese [serwis.nac.com.pl](http://serwis.nac.com.pl).

Nezapomeňte, že zařízení je třeba po každém použití vyčistit. Udržování zařízení v čistotě zajistí jeho dlouhodobý a spolehlivý provoz. Čištění, údržba a pravidelné kontroly nejsou opravami. Autorizovaná servisní střediska NAC mohou tyto činnosti provádět jako zpoplatněnou službu.

# SCHÉMA SESTAVY ZAŘÍZENÍ





ES prohlášení o shodě

Výrobce:

název: **NAC Sp. z o.o.**  
adresa: Al. Krakowska 39, 05-090 Raszyn, Polsko

s plnou odpovědností prohlašuje, že zařízení:

název: **Vysavač na mokré a suché vysávání**  
model: **VC140S-25-KL**  
sériové číslo: 064 19 7510483710 0000 **000001** - 064 23 7510483710 0000 **999999**

splňuje základní požadavky:

- směrnice o elektromagnetické kompatibilitě **EMC 2014/30/EU**,
- směrnice o nízkém napětí **LVD 2014/35/EU**,
- směrnice o nebezpečných látkách **RoHS 2011/65/EU**,

splňuje požadavky následujících harmonizovaných norem:

- **EN 60335-1:2012+A11:2014**,
- **EN 60335-2-2:2010+A11:2012+A1:2013**,
- **EN 62233:2008**,
- **EN 55014-1:2006+A1:2009+A2:2011**,
- **EN 55014-2:2015**,
- **EN 61000-3-2:2014**,
- **EN 61000-3-3:2013**.

Osoba oprávněná k vypracování technické dokumentace: Jarosław Malinowski

Adresa:

NAC Sp. z o.o.  
Al. Krakowska 39,  
05-090 Raszyn

  
Jarosław Malinowski

Ředitel pro technické záležitosti a certifikaci

Raszyn, 21. března 2019





## ZÁRUKA

Vážení,

děkujeme vám za zakoupení našeho produktu a blahopřejeme vám ke správné volbě. Zařízení, které jste si zakoupili, bylo navrženo a vyrobeno s využitím nejnovějších technologií a představuje prvotřídní standardy kvality a spolehlivosti a zároveň je šetrné k životnímu prostředí.

Rádi bychom vás upozornili na povinnost důkladně se seznámit s postupy uvedení do provozu a obsluhy před použitím zařízení; tyto postupy jsou uvedeny v návodu k obsluze dodaném se zařízením.

 **801 044 450**

*Infolinka je v provozu od pondělí do pátku od 8 do 15 hodin. Náklady na volání podle tarifů jednotlivých síťových operátorů.*

Naše specializovaná servisní síť vám poskytne veškerou potřebnou pomoc v oblasti technického a provozního poradenství.

Užitečné servisní informace a seznam autorizovaných servisních středisek najdete na webových stránkách:

 **[serwis.nac.com.pl](http://serwis.nac.com.pl)**

## ZÁRUČNÍ PODMÍNKY

1. Společnost NAC zaručuje efektivní provoz jednotky v souladu s technickými a provozními podmínkami popsány v návodu k obsluze.
2. Spotřebiteli („tj. fyzické osobě, která provádí právní úkon s podnikatelem, který přímo nesouvisí s jeho podnikatelskou nebo profesní činností“) je poskytována záruka po dobu 24 měsíců a podnikateli („tj. fyzické osobě, právnické osobě a organizační složce, která vykonává podnikatelskou nebo profesní činnost vlastním jménem) po dobu 12 měsíců“. Po uplynutí této doby má uživatel nárok na opravu za úplatu. Na baterie se záruka nevztahuje.
3. Všechny závady, které se projeví během záruční doby v důsledku vad materiálu, montáže nebo zpracování, budou bezplatně opraveny.
4. Základem pro získání záruční ochrany je doklad o zakoupení zařízení od autorizovaného distributora NAC spolu s podepsaným výtiskem tohoto záručního listu vydaného oficiálním **autorizovaným distributorem NAC** v den prodeje. Záruční ochrana nebude poskytnuta, pokud je záruční list certifikován/orazítkován společností, která není autorizovaným distributorem NAC. Tato záruka platí pro území Polské republiky.
5. Závady na zařízení, na které se vztahuje záruka, budou odstraněny do 14 pracovních dnů od převzetí v autorizovaném servisním středisku NAC. Ve výjimečných případech může být tato lhůta prodloužena na 30 pracovních dnů.
6. Z důvodů, které ručitel nemůže ovlivnit, může být výše uvedená lhůta prodloužena, zejména pokud výrobek vyžaduje dodatečné ověření/zkoumání nebo pokud nastanou okolnosti vyšší moci, které znemožňují její dodržení, např.: povodně, požár, stávky, přírodní katastrofy, omezení dovozu atd.
7. Záruka se nevztahuje na činnosti, jako je montáž, údržba, pravidelný servis, seřízení a čištění, jakož i na kontroly, výměny oleje a filtrů, včetně materiálů a dílů použitých k výše uvedeným činnostem. Tyto činnosti lze provádět za poplatek. Záruka se nevztahuje na přirozené opotřebení nebo poškození baterií v důsledku běžného používání.
8. Pro odstranění závad nebo poškození je třeba zařízení spolu s dokladem o koupi a platným záručním listem doručit do: nejbližšího autorizovaného servisního střediska nebo využít výhodného systému "door to door" nebo do místa nákupu. Zařízení by mělo být předem vyčištěno. Servis/obchod může odmítnout opravit nevyčištěné zařízení. Pokud má být zařízení odesláno, je nutné ze zařízení před předáním kurýrovi nebo prodejci vylít provozní kapaliny (palivo a olej). Balení musí zajistit bezpečnou přepravu, doporučuje se originální balení.
9. Způsob vyřízení reklamace určuje ručitel. Po dobu trvání záruční opravy není ručitel povinen dodat náhradní zařízení.
10. Tato záruka platí za předpokladu, že je zařízení řádně provozováno a udržováno a v souladu s přiloženým návodem k obsluze.
11. Uživatel je povinen se okamžitě zdržet používání poškozeného zařízení. Další provoz poškozeného zařízení může způsobit další poruchy a ohrozit zdraví nebo život uživatele nebo třetích osob.
12. Záruka se nevztahuje na škody způsobené: mechanickým poškozením, nesprávným používáním, úpravami a opravami provedenými neoprávněnými osobami. To platí i pro montáž a používání nesprávných dílů a filtrů, maziv, olejů a paliv.
13. Zničení případných záručních pečeti nebo štítku se sériovým číslem může být důvodem k odmítnutí záruky.
14. Záruka se nevztahuje na závady způsobené bleskem, požárem, povodní nebo jinými přírodními katastrofami.
15. Záruka se nevztahuje na spotřební a přirozeně se opotřebovávající díly, které podléhají opotřebení během provozu a jejichž stav musí uživatel kontrolovat, jako jsou: klínové řemeny, žárovky, filtry, zapalovací svíčky, pojezdová kola, nože a řezací čepele, rukojeti nožů, žací hlavice, řezací řetězy, vodítka řetězů, ovládací kabely, drážky a přetěžovací kolíky.
16. Společnost NAC nenese odpovědnost za přímé nebo nepřímé škody, ztráty nebo náklady vyplývající z používání nebo nemožnosti používat zařízení k jakémukoli účelu.
17. Pokud je nutné před provedením opravy provést na zařízení údržbové práce, může je servis/obchod se souhlasem uživatele/reklamujícího provést za úplatu.
18. Pokud se při opravě zjistí, že je nutné vyměnit součásti související s bezpečností uživatele nebo třetích osob (včetně řezných nožů, řetězů, vodítek, ochranných krytů řezných součástí a dalších součástí souvisejících s bezpečností), je servisní středisko povinno tyto součásti vyměnit, i když je to se souhlasem uživatele/reklamujícího zpoplatněno. V případě odmítnutí servis vrátí výrobek bez provedení opravy.
19. Záruka se nevztahuje na případné škody na předmětech nebo osobách.
20. Záruka na prodávané zboží nevylučuje, neomezuje ani nepozastavuje práva kupujícího, který je fyzickou osobou, podle ustanovení o odpovědnosti za nesoulad zboží se smlouvou.

# ZÁRUČNÍ LIST

.....  
Název zařízení \*

.....  
Model \*

.....  
Datum prodeje \*

.....  
Výrobní číslo zařízení \*

.....  
Výrobní číslo motoru

Prohlašuji, že jsem si přečetl/a návod k obsluze a záruční list. Zakoupené zařízení jsem obdržel v provozuschopném stavu, kompletní, s dokladem o koupi.

Čitelný podpis kupujícího .....

.....  
Razítko a čitelný podpis prodávajícího \*1

\* Vyplní prodávající

**\*1 Prohlašuji, že jsem oficiálním autorizovaným distributorem zařízení NAC.**

*Uvedení nepravdivého údaje subjektem, který není autorizovaným distributorem zařízení NAC, může mít za následek trestní odpovědnost prodejce podle čl. 271 a čl. 286 Trestního zákoníku.*

P.Č.	Data	Popis opravy	Razítko firmy
	Datum ohlášení zařízení		
	Datum dokončení opravy		
	Datum vydání zařízení		
	Datum ohlášení zařízení		
	Datum dokončení opravy		
	Datum vydání zařízení		
	Datum ohlášení zařízení		
	Datum dokončení opravy		
	Datum vydání zařízení		
	Datum ohlášení zařízení		
	Datum dokončení opravy		
	Datum vydání zařízení		

# OBJEVTE NOVÉ MOŽNOSTI

**NAC**  
NEW AMERICAN CONCEPT



**Vážený zákazníku,**



**v případě záručních a servisních záležitostí nás prosím kontaktujte prostřednictvím webových stránek.**

# **serwis.nac.com.pl**



**Fotografie a popisy v tomto návodě jsou majetkem společnosti NAC. Podle Sb. z. 94 č. 24, položka 83, oprava: Sb. z. 94 č. 43, položka 170, je kopírování, zpracování a šíření těchto materiálů jako celku nebo jejich částí bez souhlasu NAC zakázáno a představuje porušení autorských práv.**

**Tento návod na obsluhu neuvádí vlastnosti zakoupeného zařízení, na které se vztahuje, pokud nemají přímý vliv na způsob jeho používání, a proto se konkrétní technické údaje uvedené v návodě mohou změnit, za což společnost NAC nese odpovědnost.**