

NÁVOD K POUŽITÍ A ZÁRUČNÍ LIST

ŠTÍPAČKA NA DŘEVO NAC

Model: WSE200-7-52L-NH

NAC
NEW AMERICAN CONCEPT

SERWIS.NAC.COM.PL

K O M P L E X N Í S E R V I S



Zajistíme váš klid



ŠTÍPAČKA NA DŘEVO NAC Model: WSE200-7-52L-NH

Výrobce: NAC Sp. z o.o.
Al. Krakowska 39, 05-090 Raszyn
Fax: +48 22 314 93 09
www.nac.com.pl, info@nac.com.pl

Centrální servis- sklad
Strobów 2E, 96-100 Skierniewice
Fax: +48 46 819 35 29
serwis.nac.com.pl, serwis@nac.com.pl



Pozor!
Před instalací nebo provozem zařízení si přečtěte tento návod k obsluze.

**Zařízení je určeno pro použití kolem domu.
Použití zařízení pro profesionální, poloprofesionální nebo komerční účely vede ke ztrátě záruky.**

OBSAH

Obsah	3
Technické údaje	3
Popis grafických stránek a piktogramů	4
Obecná bezpečnostní ustanovení	5
Zvláštní bezpečnostní předpisy pro elektrické štípačky	6
Informace o zdravotních účincích látek, které se nacházejí uvnitř zařízení	8
Informace o environmentálních účincích látek, které se nacházejí uvnitř zařízení	8
Informace o systému sběru použitých elektrických a elektronických zařízení a o významu domácnosti	8
Bezpečnost a zodpovědnost výrobce	8
Zbytkové riziko	9
Použití	9
Další informace pro uživatele	9
Příprava na práci	9
Obsluha	12
Čištění, údržba a skladování	13
Doprava	14
Revize a diagnostika poruch	14
Záruka a servis	15
Schémata sestav zařízení	15
Prohlášení o shodě	16
Záruční podmínky	18
Záruční list	19

TECHNICKÉ ÚDAJE

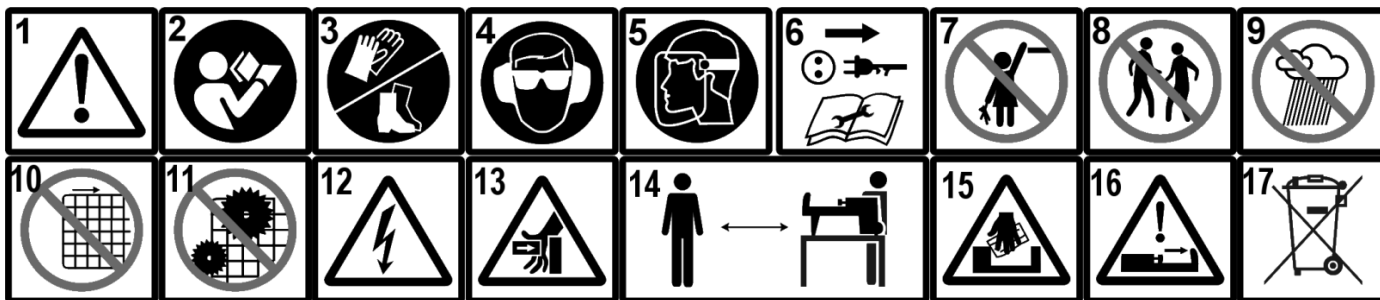
Typ, model	WSE200-7-52L-NH
Jmenovitý výkon	2000 W; S6 (40%)
Napájení napětí	230 V
Napájecí frekvence	50 Hz
Otáčky nezatíženého motoru	2800 ot./min
Maximální štípací síla	7 T
Maximální délka polena	520 mm
Průměr polena	80-250 mm
Objem nádrže na hydraulický olej	3,5 L
Třída elektrické izolace	I
Hydraulický tlak	24 MPa
Stupeň ochrany IP	IP54
Hmotnost	60 kg
Rok výroby	2024

S6 (40 %) - Přerušovaný provoz s intervaly volnoběhu. Během provozní doby, která činí 100 %, po 40 % doby může stroj běžet, po 60 % doby se musí zdržet chodu, motor běží na volnoběhu.

Obsah balení:

- štípačka,
- šrouby, matice,
- návod k obsluze,
- záruční podmínky,
- záruční list,
- ES prohlášení o shodě.

POPIS GRAFICKÝCH STRÁNEK A PIKTOGRAMŮ



1. Pozor! Nebezpečí. Postupujte zvlášť opatrně.
2. Důležité! Přečtěte si návod a dodržujte pokyny.
3. Používejte ochranné rukavice a protiskluzovou obuv.
4. Používejte ochranné brýle a chrániče sluchu.
5. Používejte přídatný obličejový štít.
6. Pozor! Před seřizováním, výměnou dílů nebo čištěním odpojte štípačku od napájení.
7. Příklad uchovávejte a používejte mimo dosah dětí.
8. Štípačku musí vždy obsluhovat pouze jedna osoba.
9. Nevystavujte ji dešti a nepoužívejte ji během deště.
10. Před zapnutím štípačky zkontrolujte bezpečnostní kryty.
11. Nenoste volný oděv, který by mohl být zachycen pohyblivými částmi štípačky.
12. Zkontrolujte, zda je elektrický obvod dostatečně chráněn a zda odpovídá výkonu, napětí a frekvenci motoru.
13. Pozor: Nepřibližujte ruce k pohyblivým částem. Pozor, vždy pozorně sledujte pohyby tlačného zařízení.
14. Udržujte bezpečnou vzdálenost od postranních osob.
15. Pozor! Nepřibližujte ruce k prasklinám a trhlinám vzniklým ve štípaném polenu.
16. Pozor, vždy pozorně sledujte pohyby tlačného zařízení.
17. Nevyhazujte elektrická zařízení jako netříděný komunální odpad. Všechny opotřebené elektrické a elektronické výrobky musí být uskladněny na zvláštním, k tomu určeném místě. Tento požadavek platí pro všechny státy Evropské unie. Tyto výrobky nesmí být vyhazovány do netříděného komunálního odpadu. Při výměně starých zařízení za nové je maloobchodní prodejce ze zákona povinen přijmout bezplatně staré zařízení.

Další označení na zařízení

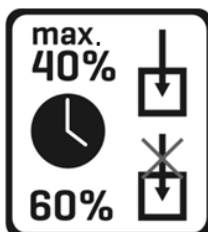


Tovární štítek

Tovární štítek je umístěn na krytu zařízení. Údaje uvedené na továrním štítku jsou nezbytné ke určení náhradních dílů a servisních úkonů.



Výstražné štítky



Před spuštěním štípačky. Odvzdušňovací šroub musí být povolen až do okamžiku, kdy z nádrže na olej unikne vzduch. Před zahájením práce se štípačkou se ujistěte, že je odvzdušňovací šroub správně dotažen. Zabrání to úniku oleje přes odvzdušňovací ventil.



Tento návod by měl být považován za nedílnou součást zařízení. Měl by být uložen na místě pro něj určeném tak, aby byl snadno přístupný. Nezapomeňte tyto pokyny předat novému majiteli nebo uživateli, pokud je zařízení dále prodáváno nebo předáno jiné osobě.

Bezpečnostní pravidla pro stroje a zařízení s elektrickým motorem

Zařízení se považuje za vhodné pro použití v zemích s mírným, rovnoměrně vlhkým podnebím. Lze jej použít i v jiných zemích.



POZOR!

- ✓ Pečlivě si přečtěte pokyny. Seznamte se s bezpečnostními předpisy pro elektricky napájené spotřebiče a s ovládáním a správným používáním zařízení.
- ✓ Nedodržení následujících upozornění a bezpečnostních pokynů může mít za následek úraz elektrickým proudem, požár a/nebo vážné zranění.
- ✓ Tento návod si uschovejte pro budoucí použití.
- ✓ Toto zařízení není určeno pro použití osobami (včetně dětí) se sníženými fyzickými, smyslovými nebo duševními schopnostmi nebo osobami s nedostatečnými zkušenostmi nebo znalostmi o zařízení, pokud nejsou pod dohledem nebo v souladu s pokyny pro použití zařízení vydanými osobami odpovědnými za jejich bezpečnost.
- ✓ Nedovolte dětem, mladistvým do 16 let a osobám, které nejsou seznámeny s návodem k obsluze, aby zařízení obsluhovaly.

Bezpečnost na pracovišti

- Pracoviště by mělo být uklizené a dobře osvětlené. Nepořádek a špatné osvětlení přispívají k nehodám.
- Nepoužívejte elektricky napájené zařízení ve výbušném prostředí tvořeném hořlavými kapalinami, plyny nebo prachem. Zařízení může vytvářet jiskry, které mohou zapálit prach nebo výpary.
- Nedovolte dětem nebo pozorovatelům vstupovat do prostor, kde se používají elektricky poháněná zařízení. Rozptýlení může způsobit ztrátu kontroly nad zařízením. Elektricky poháněné zahradní vybavení nechte mimo dosah veřejnosti.
- Provozovatel nebo uživatel je odpovědný za nehody nebo nebezpečí, které vzniknou jiným osobám nebo životnímu prostředí.

Elektrická bezpečnost

Zástrčky elektrického nářadí musí pasovat do zásuvek. Zástrčka by se neměla nijak upravovat. Nepoužívejte žádné prodlužovací kabely k elektrickému nářadí, které má kabel s ochranným vodičem. Absence úprav zástrček a zásuvek snižuje riziko úrazu elektrickým proudem.

- Nedotýkejte se uzemněných nebo zkratovaných povrchů, jako jsou potrubí, topná tělesa, radiátory ústředního topení a chladničky. Pokud se dotknete uzemněných nebo zkratovaných částí, zvyšuje se riziko úrazu elektrickým proudem.
- Nevystavujte elektricky napájené zařízení dešti nebo vlhku. Pokud se do elektrického nářadí dostane voda, zvyšuje se riziko úrazu elektrickým proudem.
- Nenamáhejte připojovací kabely. Připojovací kabel nikdy nepoužívejte k přenášení, tahání za elektricky napájené zařízení ani k vytahování zástrčky ze zásuvky. Připojovací kabel udržujte mimo dosah zdrojů tepla, olejů, ostrých hran nebo pohyblivých částí. Poškozené nebo zapletené připojovací kabely zvyšují riziko úrazu elektrickým proudem.
- Pokud je elektrické nářadí používáno venku, měly by být připojovací kabely prodlouženy prodlužovacími kabely určenými pro venkovní použití. Použití takového prodlužovacího kabelu snižuje riziko úrazu elektrickým proudem.
- Jako ochrana před úrazem elektrickým proudem musí být použit proudový chránič (RCD). Použití proudových chráničů snižuje riziko úrazu elektrickým proudem. Zařízení musí být napájeno přes proudový chránič se jmenovitým proudem nepřesahujícím 30 mA.
Upozornění: Termín „proudový chránič“ (RCD) může být nahrazen termínem „zemní proudový chránič (GFCI)“ nebo „zemní jistič (ELCB)“.
- Elektrické nářadí držte za izolovanou část krytu, protože pracovní část může při práci poškodit skrytý elektrický kabel nebo vlastní kabel. Kontakt nářadí s kabelem pod napětím může vést k úrazu obsluhy elektrickým proudem.
- Před zahájením práce zkontrolujte napájecí kabel. Pokud je napájecí kabel nebo prodlužovací kabel odřený, přeříznutý nebo jinak poškozený, v práci nepokračujte.
- Pokud se napájecí kabel během používání poškodí, vypněte přístroj a vytáhněte zástrčku ze zásuvky.
- Spotřebiče pracující v elektrické třídě ochrany I musí být připojeny k elektrické instalaci s ochranným kolíkem. Takové řešení je nezbytné pro bezpečnost uživatelů.

Osobní bezpečnost

- Při práci s elektricky poháněným zařízením buďte předvídaví, sledujte, co děláte, a používejte zdravý rozum. Zařízení nepoužívejte, pokud jste unavení nebo pod vlivem drog, alkoholu nebo léků. Chvilka nepozornosti při práci s elektrickým nářadím může způsobit vážné zranění.
- Používejte ochranné pomůcky. Vždy používejte ochranné brýle. Používání ochranných pomůcek, jako je protiprachová maska, protiskluzová obuv, přilba nebo chrániče sluchu, za vhodných podmínek sníží riziko zranění.
- Je třeba se vyvarovat neúmyslného spuštění. Před připojením ke zdroji napájení a/nebo před připojením baterii se ujistěte, že je vypínač elektrického nářadí ve vypnuté poloze. Před zvednutím nebo přemístěním zařízení se ujistěte, že je napájecí kabel odpojen od elektrické sítě a vypínač je v poloze: „vypnuto“. Přenášení elektricky poháněných zařízení s prstem na vypínači nebo připojení k síti se zapnutým vypínačem může způsobit nehodu.
- Před spuštěním elektrického nářadí vyjměte všechny klíče. Ponechání klíče v rotující části elektrického nářadí může způsobit zranění osob.

- Nenahýbejte se příliš daleko. Stůjte vždy pevně a udržujte rovnováhu. To umožní lepší kontrolu v nepředvídatelných situacích.
- Vhodně se oblečte. Nenoste volné oblečení ani šperky. Udržujte vlasy, oděv a rukavice mimo dosah pohyblivých částí. Volné oblečení, šperky nebo dlouhé vlasy mohou být zachyceny pohyblivými částmi.
- Při práci držte zařízení za přidavné rukojeti, pokud je jimi zařízení vybaveno. Ztráta kontroly nad zařízením s sebou nese riziko zranění.



I přes přirozené bezpečnou konstrukci, použití bezpečnostních opatření a dalších ochranných opatření vždy existuje zbytkové riziko úrazu při práci.

Používání a péče o zařízení

- Elektricky poháněné zařízení by nemělo být přetěžováno. Používejte zařízení se správným výkonem pro danou práci. Správné elektrické zařízení vám umožní lépe a bezpečněji pracovat se zátěží, pro kterou je určeno.
- Nepoužívejte elektricky poháněné zařízení, pokud jej vypínač nezapíná a nevypíná. Zařízení, které nelze zapnout nebo vypnout vypínačem, je nebezpečné a musí být opraveno.
- Před jakýmkoli nastavováním, výměnou dílů nebo skladováním odpojte zástrčku od zdroje napájení elektrického nářadí a/nebo odpojte baterii. Tato preventivní bezpečnostní opatření snižují riziko náhodného spuštění elektrického zařízení.
- Pokud elektrické zařízení nepoužíváte, uchovávejte jej mimo dosah dětí. Nedovolte, aby elektrické zařízení používaly osoby, které nejsou seznámeny s tímto návodem. Elektricky poháněné nástroje a zařízení jsou v rukou nevyškolených uživatelů nebezpečné.
- Elektricky poháněné zařízení musí být vhodně udržováno. Zkontrolujte, zda nedochází k soustředění nebo zaseknutí pohyblivých částí, k poškození dílů a ke všem dalším skutečnostem, které by mohly ovlivnit provoz elektrického zařízení. Pokud zjistíte poškození, musíte elektrické zařízení před použitím opravit. Příčinou mnoha nehod je neodborný způsob opravy a/nebo údržby elektrického zařízení.
- Před použitím zařízení vyměňte všechny vadné a opotřebované a poškozené díly. Pokud jsou výstražné štítky na jednotlivce nečitelné nebo poškozené, vyměňte je.
- Výstražné nálepky a náhradní díly lze objednat u servisu NAC a u autorizovaných prodejců.
- Elektrické nářadí, doplňky, pracovní nástroje atd. musí být používány v souladu s tímto návodem s ohledem na podmínky a druh prováděné práce. Použití elektrického zařízení způsobem, pro který není určeno, může být nebezpečné.

Obsluha a provoz bezdrátových zařízení a elektrického zařízení

- Před vložením baterií do elektrického zařízení se ujistěte, že je jeho vypínač v poloze „vypnuto“. Vložení baterií do elektrického zařízení, když je vypínač v poloze „zapnuto“, může způsobit vážné zranění.
- Používejte pouze nabíječku doporučenou výrobcem. Použití nabíječky k nabíjení jiného typu baterie může způsobit požár.
- Nikdy nepoužívejte jiné baterie než ty, které doporučuje výrobce. Použití jiných baterií může způsobit vážné zranění nebo požár.
- Pokud elektrické nářadí nepoužíváte, vyjměte z něj baterii. Baterii uchovávejte mimo dosah kovových předmětů, jako jsou kancelářské sponky, mince, hřebíky, šrouby apod., které mohou zkratovat póly baterie. Zkratování svorek baterie může způsobit popáleniny nebo požár.
- Za extrémních podmínek může z baterie unikat kapalina. Je naprosto nezbytné vyhnout se kontaktu s ní. Dojde-li k náhodnému kontaktu s kapalinou - okamžitě místo opláchněte vodou. Při vniknutí kapaliny do očí okamžitě vyhledejte lékaře. Kapalina vytékající z baterie může způsobit podráždění nebo popáleniny.
- **POZOR!** Nabíječky a napájecí zdroje pro dobíjecí zařízení jsou určeny pro vnitřní použití v suchém prostředí.
- Je zakázáno používat nabíječky a napájecí zdroje venku nebo v místnostech s vysokou vlhkostí, jako jsou koupelny nebo sklepy.



Nebezpečí úrazu elektrickým proudem a/nebo poškození přístroje.

Oprava

V případě poškození zařízení nebo abnormálních vibrací okamžitě přerušete provoz a vytáhněte zástrčku ze zásuvky. Elektricky poháněné zařízení musí být před další prací opraveno. Pokud nemáte potřebné znalosti a oprávnění, nechte provést nezbytné opravy pouze kvalifikovanou osobou s použitím výhradně originálních náhradních dílů, nejlépe ve specializovaném servisním středisku; doporučujeme využít autorizované servisní středisko NAC. Tím zajistíte bezpečnost elektrického zařízení.



POZOR:

**Nebezpečí udušení dětí při hře s obalem.
Obal uchovávejte mimo dosah dětí.**

ZVLÁŠTNÍ BEZPEČNOSTNÍ PŘEDPISY PRO ELEKTRICKÉ ŠTÍPAČKY



Upozornění

- Dodržujte všechny bezpečnostní pokyny a návody, které byly poskytnuty spolu se zařízením.
- Při používání elektrické štípačky je nutné dodržovat bezpečnostní pravidla.
- Štípačka by se měla používat pouze ke štípání dřeva. Jakékoli jiné použití je na vlastní nebezpečí a může představovat riziko. Výrobce neodpovídá za škody způsobené nevhodným nebo nesprávným používáním.

- Štípačka by se neměla používat za deště nebo při vysoké vlhkosti.
- Štípačku je možné používat pouze pokud je v dobrém technickém stavu, v případě potřeby proveďte potřebné úkony nebo se obraťte na servis. Je doporučeno využívat služby autorizovaného servisu firmy NAC.
- Před každým spuštěním zkontrolujte následující:
 - zda je zařízení sestaveno podle návodu;
 - zda je pracovní nástroj v dobrém provozním stavu; pravidelně kontrolujte, zda není poškozený a opotřebený (dutiny nebo praskliny);
 - zda jsou ochranná zařízení (např. ochranné kryty) v dobrém technickém stavu a správně fungují.
- Pracovní nástroj by měl být ostrý a čistý. Správná údržba ostrých hran pracovních nástrojů zmenšuje pravděpodobnost zablokování a usnadňuje ovládání.
- Před seřizováním, čištěním, údržbou zařízení, nebo pokud se zamotá nebo poškodí kabel, vypněte zařízení a vytáhněte zástrčku ze síťové zásuvky.
- Abyste předešli úrazu elektrickým proudem, vyhněte se kontaktu s neuzemněnými částmi.
- Nepoužívejte zařízení, pokud jsou v dosahu jiné osoby, zejména děti nebo zvířata. Vzdálenost by měla být alespoň 15 metrů.
- Štípačku může používat vždy pouze jedna osoba.
- Děti a mladiství by štípačku neměli používat. Osoby starší 16 let mohou štípačku používat pouze pro účely výcviku a pod dohledem dospělé osoby. Pronájem štípačky je povolen pouze osobám, které jsou s tímto typem zařízení obeznámeny a vědí, jak jej používat. Spolu s pronajatou štípačkou by měl být vždy předán návod k použití.
- Nepoužívejte štípačku, pokud jste unavení, nemocní, nervózní nebo pod vlivem drog, léků nebo během léčby.
- Štípačka by neměla být vystavena nepříznivému počasí nebo dešti.
- Zajistěte, aby byl pracovní prostor řádně osvětlen.
- Elektrické spotřebiče by se neměly používat v blízkosti hořlavých kapalin nebo plynů.
- Štípačku nikdy nepoužívejte na schodech nebo na jiném místě, které nezajišťuje stabilitu.
- Štípačku nepřetěžujte. Štípačka pracuje správně a bezpečně v určitém definovaném rozsahu zatížení.
- Vzhledem ke kabelovému připojení a povaze stroje není štípačka mobilní.
- Pokud jsou vodiče poškozené nebo opotřebené, štípačku nepoužívejte.
- Nepřipojujte poškozené zařízení k napájení.
- Nedotýkejte se poškozeného kabelu, než jej odpojíte od sítě; poškozený kabel může způsobit nebezpečí úrazu proudem.
- Zařízení nezvedejte a nepřenášejte se zapnutým motorem.
- Odpojte napájení (vytáhněte zástrčku ze zásuvky):
 - předtím než ponecháte zařízení bez dohledu,
 - před kontrolou, čištěním nebo opravou,
 - před nastavením zařízení,
 - v případě vzniku neobvyklých vibrací,
 - před přemístěním zařízení.

■ Příprava

- Při práci vždy používejte pevné boty a dlouhé kalhoty, neobsluhujte zařízení s bosýma nohama nebo v sandálech.
- Při práci se štípačkou vždy používejte ochranné brýle a ochranné rukavice.
- Měly by se používat ochranné chrániče sluchu, aby nedošlo k poranění uší.
- Při práci se štípačkou udržujte stabilní polohu.
- Udržujte řezací stanici v čistotě.
- Před spuštěním štípačky se ujistěte, že je v ní dostatek hydraulického oleje.
- Před použitím vždy zkontrolujte, zda jsou všechny šrouby dotažené.
- Zkontrolujte, zda na štěpeném polenu nejsou hřebíky a jiné cizí předměty. Konce polena by měly být seříznuty do čtverce a větve musí být seříznuty v jedné rovině s kmenem.

■ Používání

- Nepoužívejte zařízení s poškozenými kryty nebo opláštěním a bez ochranných prvků, např. připojených krytů.
- Nastartujte motor podle pokynů.
- Při používání štípačky se ujistěte, že stojí na stabilní, rovné a vodorovné štípací ploše.
- Používejte pouze originální náhradní díly.
- Pokud je pro zapnutí zařízení nutné použít prodlužovací kabel, používejte uzemněné prodlužovací kabely, které jsou zástrčkou propojeny s zemnicím vodičem elektrické instalace, typu: H05VV-F nebo H05RN-F.
Průřezy vodičů měděného kabelu:
 - 1,5 mm²: max. délka 20 m,
 - 2,5 mm²: max. délka 50 m.
- **POZNÁMKA:** Prodlužovací kabel, zástrčka a kontakt musí být vodotěsné a určeno k venkovnímu použití.
- Elektrický kabel musí být položen směrem umožňujícím bezpečnou práci štípačky.
- Kabel je nutné používat pouze za účelem, ke kterému je určen. Při přenášení nikdy nedržte štípačku za připojený kabel. Pro odpojení kabelu ze zásuvky za něj netahejte. Chraňte kabel před teplem, oleji a ostrými hranami.

V případě nehody nebo poruchy!

V případě nehody okamžitě zastavte a vypněte zařízení a přivolejte pomoc (pokud je to potřeba)!

V případě poruchy zastavte a vypněte zařízení a obraťte se na autorizovaný servis.

INFORMACE O ZDRAVOTNÍCH ÚČINCÍCH LÁTEK, KTERÉ SE NACHÁZEJÍ UVNITŘ ZAŘÍZENÍ

V zařízení se nachází malé množství maziva a/nebo oleje, takže látek, které jsou potenciálně nebezpečné pro zdraví.

Při kontaktu těchto látek s očima může dojít k určitému podráždění očí (zarudnutí spojivek). Doporučujeme vypláchnout látku vlažnou vodou. Kontakt s kůží může někdy způsobit zarudnutí, podráždění a vysušení pokožky, zejména během dlouhodobého působení. Doporučujeme umýt látku vlažnou vodou.

Spolknutí maziva může způsobit projevy podráždění sliznic trávicího traktu (nevolnost, zvracení, průjem, bolest břicha).

Pokyny, které se týkají jakékoliv okamžité lékařské pomoci a zvláštního zacházení s postiženým: rozhodnutí o způsobu poskytnutí první pomoci přijímá lékař po přesném vyhodnocení stavu poškozeného. Symptomatická léčba.

INFORMACE O ENVIRONMENTÁLNÍCH ÚČINCÍCH LÁTEK, KTERÉ SE NACHÁZEJÍ UVNITŘ ZAŘÍZENÍ

Látky a součásti zařízení mohou být nebezpečné pro životní prostředí.

INFORMACE O SYSTÉMU SBĚRU POUŽITÝCH ELEKTRICKÝCH A ELEKTRONICKÝCH ZAŘÍZENÍ A O VÝZNAMU DOMÁCNOSTI

1. Každý zákazník může v obchodě, ve kterém si koupil nové zařízení, nechat staré, použité zařízení, protože obchod má povinnost zdarma přijmout staré zařízení, pokud je v něm zakoupeno nové zařízení téhož druhu, jež plní stejnou funkci.
2. Každý zákazník může vrátit staré, opotřebované elektrické a elektronické zařízení v místě dodávky nového zařízení. Ve smyslu platných předpisů je v místě dodávky nového zařízení distributor, který kupujícímu (zákazníkovi) dodává zařízení, jež je určeno pro použití v domácnosti, povinen zdarma přijmout opotřebované zařízení, které pochází z domácnosti, pokud je opotřebované zařízení stejného druhu a plní stejné funkce, jako nové zařízení.
3. Ve velkém obchodě může každý zákazník odevzdat opotřebované zařízení, aniž by musel kupovat nové. V souladu s platnými předpisy, jsou prodejny, které prodávají zařízení určená pro použití v domácnosti, a jejichž prodejní plocha je min. 400 m², povinny zdarma přijmout buď v této prodejně, nebo v jejím bezprostředním okolí opotřebované zařízení, které pochází z domácnosti, a jehož žádný z vnějších rozměrů nepřekračuje 25 cm, aniž by si zákazník musel koupit nové zařízení, které je určeno pro použití v domácnosti.
4. Každý zákazník může odevzdat opotřebované zařízení do sběrného dvora. Informaci o nejbližší lokalizaci najdete na webových stránkách obce nebo informační tabuli městského úřadu.
5. Pokud se rozhodnete pro opravu zařízení v servisním středisku a oprava zařízení je nerentabilní, nebo není technicky možná, servisní středisko má povinnost toto zařízení bezplatně přijmout.
6. Domácnost plní velmi důležitou úlohu ve snaze o znovupoužití a zpětný odběr použitého zařízení. Správné zacházení s použitým zařízením předchází potenciálním negativním důsledkům pro životní prostředí a lidské zdraví.

Výše uvedeným způsobem shromážděná zařízení se dostávají do speciálních demontážních závodů, kde jsou z nich v první řadě odstraněny nebezpečné složky. Další prvky jsou zpětně získávány a recyklovány. Každé zařízení, které je napájeno elektrickým proudem nebo akumulátory, musí být označeno symbolem přeškrtnutého odpadkového koše:



Symbol přeškrtnutého odpadkového koše, který je umístěn na zařízení, obalu, nebo k němu přiložených dokumentech, znamená, že výrobek nesmí být likvidován společně s ostatními odpady. Povinností uživatele je odevzdat takovýto odpad do vyznačeného sběrného dvora pro jeho správné zpracování. Toto označení zároveň znamená, že zařízení byl uvedeno do obrotu po dni 13. srpna 2005.

Použité zařízení nesmí být likvidováno společně s ostatními odpady!

Hrozí to peněžními pokutami.

Správné zacházení s použitým zařízením předchází potenciálním důsledkům pro životní prostředí a lidské zdraví.

Zároveň tak šetříme přírodní zdroje naší Země tím, že opakovaně používáme suroviny získané zpracováním použitých zařízení.

BEZPEČNOST A ZODPOVĚDNOST VÝROBCE

Jakékoliv používání zařízení, které není v souladu s tímto návodem, bude považováno za nesprávné a výrobce neodpovídá za poškození a škody vyplývající z takového postupu.

Správné používání zařízení zahrnuje také dodržování výrobcem specifikovaných podmínek provozu, údržby, uskladnění a oprav.

Aby nedošlo k nehodám, je nutné dodržovat všechny zásady bezpečného používání a předcházení nebezpečím.

Jakékoliv úpravy konstrukce zařízení, které provede uživatel, mohou ovlivnit bezpečnost jeho používání a zbavují výrobce odpovědnosti za vzniklá poškození nebo úrazy.

ZBYTKOVÉ RIZIKO

Přesto, že výrobce zařízení nese zodpovědnost za jeho konstrukci, která eliminuje nebezpečí, určitým prvkům rizika se během práce se zařízením nelze vyhnout. Zbytkové riziko vyplývá z chybného chování obsluhy zařízení.

Největší riziko se vyskytuje při vykonávání následujících zakázaných činností:

- používání zařízení dětmi,
- používání zařízení k jiným účelům, než jsou popsány v návodu k obsluze, když se ve vašem okolí vyskytují ostatní osoby, zejména děti nebo zvířata,
- používání zařízení osobami, které se neseznámily s návodem k obsluze,
- používání zařízení bez vhodného ochranného pracovního oděvu a obuvi, která chrání chodidla,
- používání zařízení s poškozenými ochrannými kryty a bez správně namontovaných zabezpečujících zařízení.

Riziko existuje v případě nepřízpůsobení se výše uvedeným pokynům.

Při dodržování pokynů uvedených v návodu k obsluze může být zbytkové riziko během používání zařízení eliminováno.

POUŽITÍ

Toto zařízení je určeno výhradně ke štípání dříví v souladu s popisem a zásadami bezpečnosti uvedenými v tomto návodu k používání. Jiné použití může být nebezpečné pro uživatele a může způsobit poškození zařízení.

Zařízení nepoužívejte mezi jinými:

- ke štípání a rozdělování jiných materiálů než dřeva.

DALŠÍ INFORMACE PRO UŽIVATELE

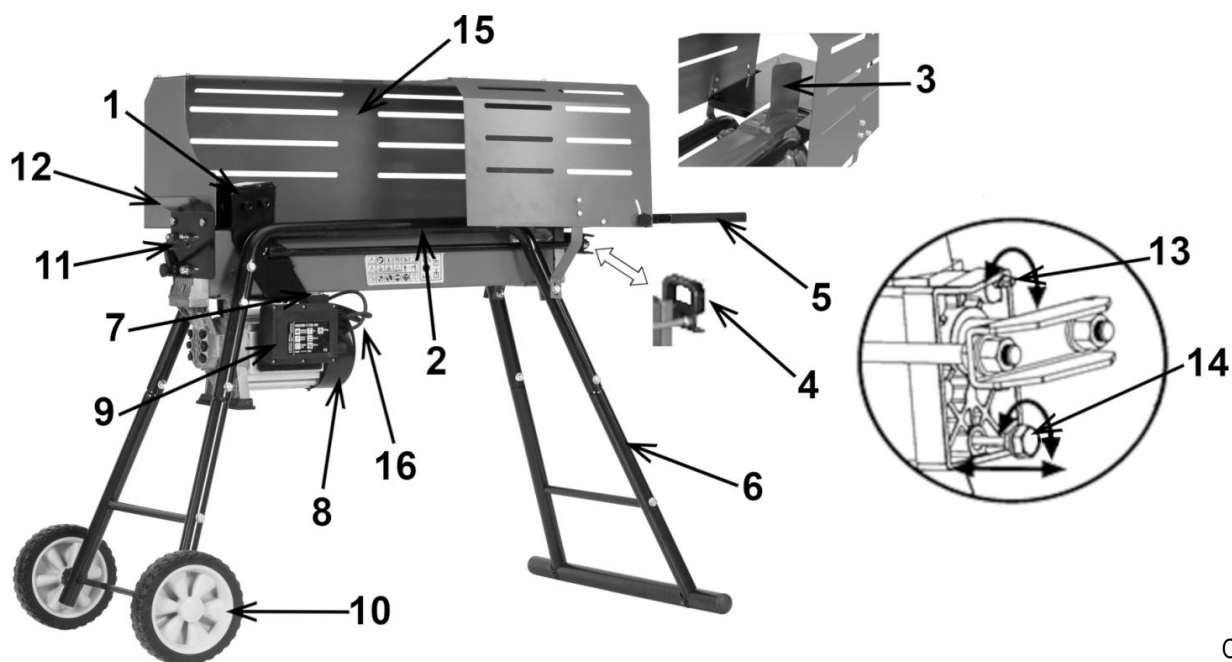
Uskutečnění údržby a seřizování před zahájením nebo po ukončení sezóny může být problém i pro pokročilé uživatele. Firma NAC nabízí službu přípravy pily k uskladnění nebo provozu. Tato služba může obsahovat: výměnu svíčky, čištění, údržbu, výměnu oleje, výměnu filtru a namazání pohyblivých součástí, nabroušení a vyvážení nože a další práce v oblasti seřizování a údržby. To zajistí dlouhodobou spolehlivou práci a poskytne jistotu, že zařízení je bezpečné.



PŘÍPRAVA K PRÁCI

Výrobce dodává štípačku v kartonovém obalu v částečně rozloženém stavu. Po seznámení se s návodem k obsluze a montážními výkresy by nemělo být složení štípačky příliš obtížné. Všechny součásti potřebné k montáži jsou v balení.

Konstrukce a popis štípačky (Obr. 1)



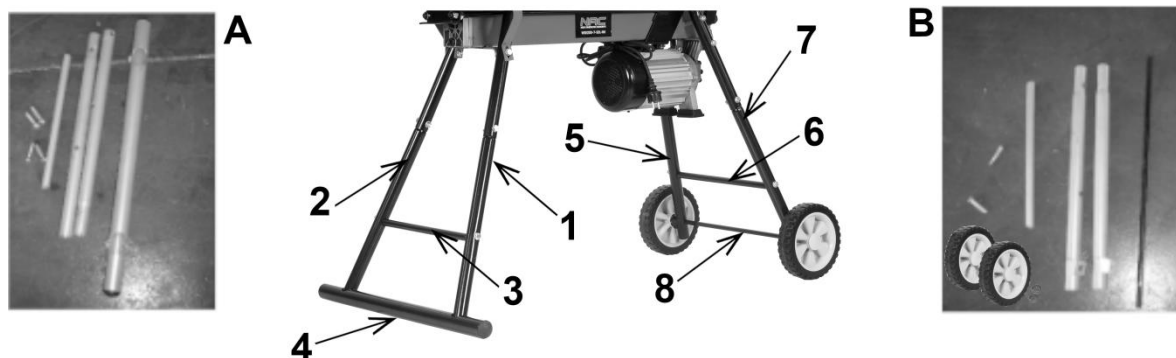
Obr. 1

- | | |
|---------------------------------|--|
| 1. Tlačné zařízení | 9. Kryt vypínače |
| 2. Pracovní stůl | 10. Kolečko (pouze pro přepravu na krátké vzdálenosti) |
| 3. Dělicí klín | 11. Hydraulicky ovládací páka |
| 4. Rukojeť pro zvedání štípačky | 12. Kryt ovládací páky |
| 5. Pracovní deska štípačky | 13. Odvzdušňovací šroub |
| 6. Podpůrná noha | 14. Vypouštěcí zátka s ukazatelem hladiny oleje |
| 7. Vypínač | 15. Bezpečnostní ochrana |
| 8. Motor | 16. Napájecí kabel |

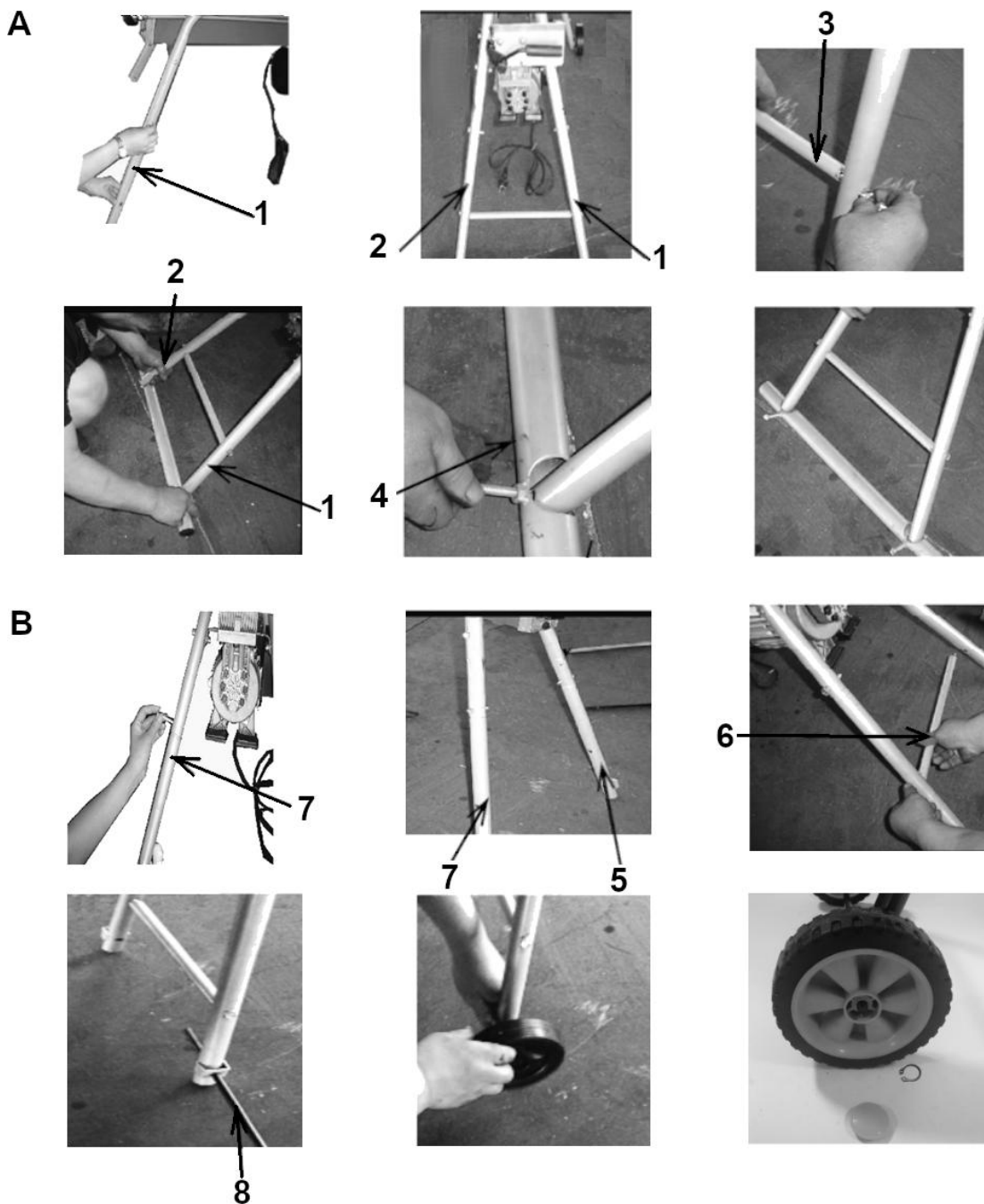
Montáž

Montáž noh štípačky

Nohy štípačky byly pro přepravu rozloženy. Rozložte nohy na obou stranách zařízení (A a B) podle Obr. 2 a 3.



Obr. 2

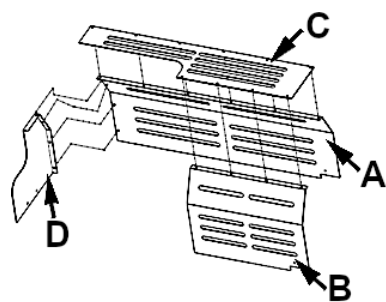


Obr. 3

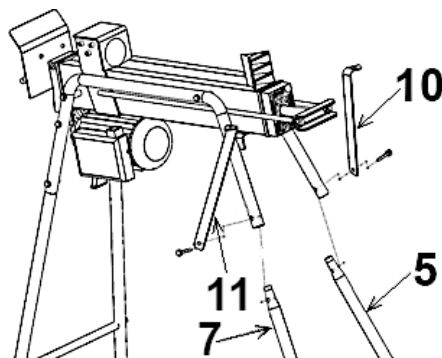
Montáž bezpečnostního krytu

Všechny části bezpečnostního krytu sestavte dohromady sešroubováním pomocí dodaných šroubů v níže uvedeném pořadí:

- Přišroubujte boční kryt **D** (Obr. 4) ke krytu **A** (Obr. 4) pomocí tří šroubů.
- Přišroubujte horní kryt **C** (Obr. 4) ke krytu **A** (Obr. 4) pomocí pěti šroubů a poté k bočnímu krytu **D** (Obr. 4) pomocí dvou šroubů.
- Přišroubujte kryt **B** (Obr. 4) k hornímu krytu **C** (Obr. 4) pomocí čtyř šroubů.



Obr. 4

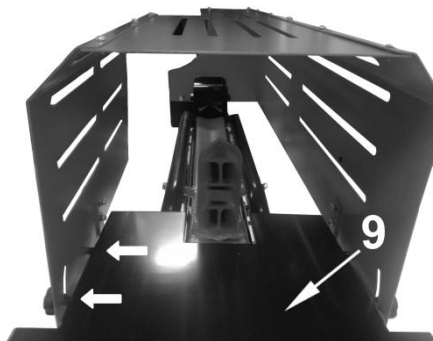


Obr. 5

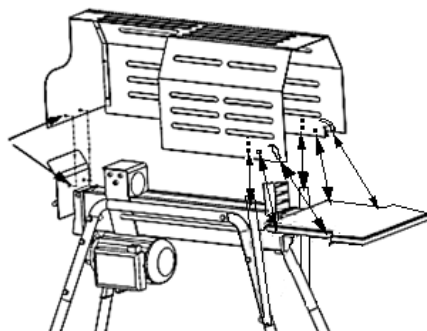
Montáž pracovní desky

Poté přišroubujte přídatnou pracovní desku **9 (Obr. 6)** a podpěry desky **10, 11 (Obr. 5)** a připevněte složený kryt k hlavní části štípačky.

Podpěry musí být přišroubovány k nohám štípačky (**5, 7 na Obr. 5**) na straně **B** zařízení (**označení na Obr. 2**) a k bezpečnostnímu krytu (**Obr. 7**).



Obr. 6



Obr. 7

Volitelnou součástí štípačky je rukojeť, kterou lze namontovat po vyjmutí police.

Po sestavení štípačky ji zvedněte za rukojeti na obou koncích a položte ji na stabilní rovnou pracovní plochu ve výšce 60-75 cm.

OBSLUHA

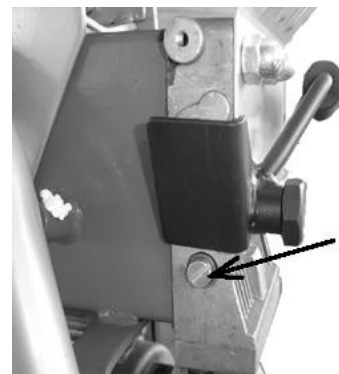
Před prvním spuštěním se seznámte s konstrukcí štípačky, jejím fungováním a ovládáním.

Ujistěte se, že jsou všechny šrouby a matice řádně dotaženy a že je dostatek hydraulického oleje.

POZOR! Před spuštěním štípačky je třeba na určitou dobu povolit odvzdušňovací šroub **13 (Obr. 1)**, aby mohl vzduch volně vstupovat a vystupovat z olejové nádrže. Během provozu štípačky by proudění vzduchu otvorem ve vypouštěcím potrubí mělo být detekovatelné. Před přemístěním štípačky na dřevo se ujistěte, že je odvzdušňovací šroub dotažen, aby z tohoto místa neunikal olej.

UPOZORNĚNÍ! Nenastavujte šroub omezení maximálního tlaku!

Maximální tlak byl nastaven před zahájením provozu štípačky dřeva a šroub omezující maximální tlak byl utěsněn lepidlem, aby bylo zajištěno, že štípačka pracuje při tlaku nepřesahujícím 7 tun.



Obr. 8

Neoprávněné nastavení šroubu může vést k tomu, že hydraulické čerpadlo nebude vyvíjet dostatečnou štípací sílu nebo dojde k vážnému zranění a poškození stroje.

Ovládání štípačky

Štípačka je vybavena dvouručním ovládacím systémem typu „ZHB“ - levá ruka ovládá páku pro ovládání hydraulického systému **11 (Obr. 9)**, zatímco pravá ruka ovládá spínací tlačítko **7 (Obr. 9)**. Pokud jednu z rukou uvolníte, štípačka se okamžitě zastaví. Uvolněním obou rukou zahájíte zpětný pohyb tlačného zařízení do výchozí polohy. Náhodnému stisknutí páky brání pojistka. Chcete-li ovládat hydrauliku pomocí páky, nejprve prstem stiskněte zajišťovací tlačítko a poté páku posuňte dopředu.

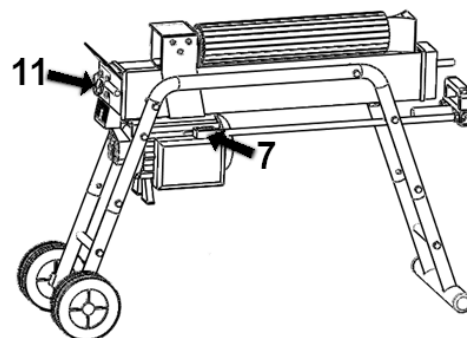
Nedovolte, aby doba tlaku na velmi tvrdé poleno bez tlačného zařízení překročila 5 sekund.

Delší doba tlaku hrozí přehřátím oleje pod tlakem, což může vést k poškození stroje. Pokud je poleno extrémně tvrdé, otočte ho o 90 stupňů a zkuste ho rozštípnout v opačném směru. Nemožnost rozštípnout poleno znamená, že jeho tvrdost přesahuje možnosti stroje, a proto je nutné poleno odstranit, aby se štípačka nepoškodila.

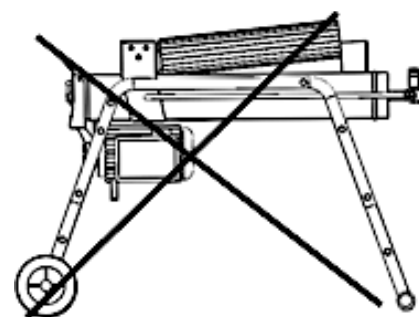
Ukládání a štípání polena

Polena musí být rovnoměrně položena mezi podpěry a pracovní stůl.

Je třeba dbát na to, aby se polena při štípání nekroutila, nekývala a neskouzávala. Nepřetěžujte štípačku tím, že se budete snažit štípat pouze horní část polena. To může vést ke zlomení klínu nebo poškození stroje.



Obr. 9



Obr. 10

Polena by se měly štípat pouze podél vláken. Neukládejte polena křížem, protože by mohlo dojít k vážnému poškození stroje. Neštípejte dva kusy najednou, protože jeden z nich může vyskočit ze stroje a zasáhnout obsluhu. Maximální tlak byl nastaven z výroby a šroub je utěsněn lepidlem, aby bylo zajištěno, že štípačka bude pracovat při tlaku maximálně 7 tun. Jakékoli jiné nastavení by mohlo poškodit hydraulické čerpadlo i celý stroj.

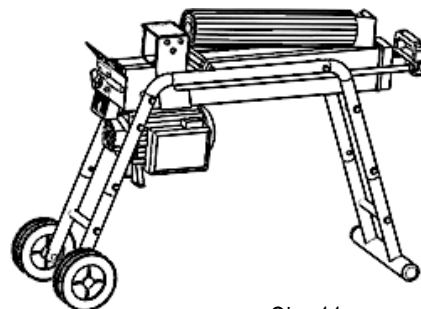
Odstranění zablokovaného polena

Uvolněte oba ovládací prvky.

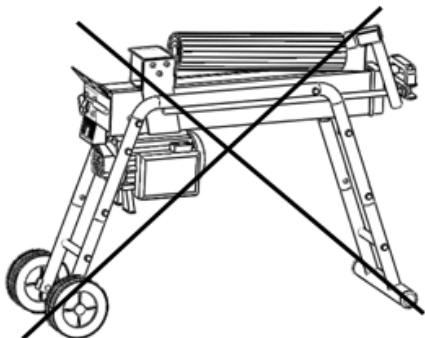
Jakmile se tlačné zařízení vrátí do výchozí polohy a zcela se zastaví, vložte pod zablokované poleno trojúhelníkový kus dřeva (**Obr. 11**).

Spusťte štípačku tak, aby byl tento kus dřeva zatlačen pod poleno.

Popsaný postup opakujte s použitím kusů s menšími úhly, dokud se poleno zcela neodblokuje.



Obr. 11



Obr. 12

Do polena nebouchejte, abyste jej odblokovali, protože by mohlo dojít k poškození stroje nebo k vyhození polena a nehodě.

ČIŠTĚNÍ, ÚDRŽBA A SKLADOVÁNÍ



Pozor!

Před zahájením jakýchkoli údržbových prací musí být přístroj nejprve odpojen od napájení.

Větrací otvory motoru by měly být čisté a neměly by být ucpané žádnými předměty. Provádějte pouze úkony údržby popsané v tomto návodu. Veškeré další práce by měl provádět kvalifikovaný servisní personál. Štípačka by neměla být nijak upravována. To by mohlo uživatele vystavit nebezpečí. Pokud štípačka navzdory pečlivým výrobním a kontrolním postupům nefunguje správně, je třeba ji předat k opravě do servisního střediska (doporučujeme autorizované servisní středisko NAC).

Broušení klínu

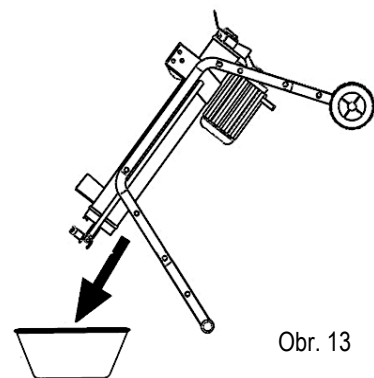
Po delší době používání a v případě potřeby nabruste štípací klín pilníkem. Pečlivě odstraňte všechny ořepy a plochá místa.

Výměna hydraulického oleje

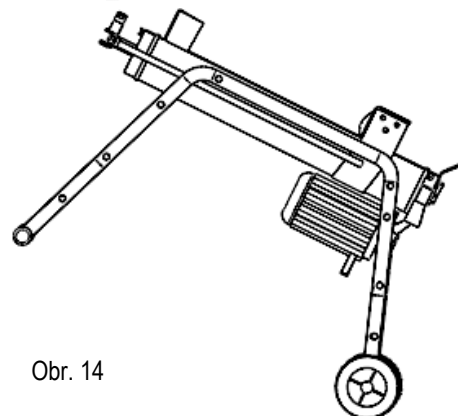
Pozor! Hydraulický olej štípačky by se měl měnit po každých 150 hodinách provozu.

Postupujte podle následujících kroků:

- Odpojte štípačku od napájení a zkontrolujte, zda se všechny pohyblivé části zastavily.
- Vyšroubujte vypouštěcí zátku s ukazatelem hladiny oleje.
- Odkręć korek spustowy ze wskaźnikiem poziomu oleju.
- Nakloňte štípačku směrem k opěrné noze tak, aby olej vytékal do přiložené 4litrové nádoby (**Obr. 13**), a chvíli počkejte.
- Nakloňte štípačku směrem k motoru (**Obr. 14**).
- Doplněte čerstvý olej v množství stanoveném ve specifikacích konkrétního modelu.
- Vyčistěte povrch ukazatele a ponořte jej zpět do nádrže, přičemž štípačku udržujte ve svislé poloze.
- Zkontrolujte, zda je hladina oleje mezi dvěma kontrolními značkami na ukazateli.
- Vyčistěte zátku a zašroubujte ji zpět tak pevně, aby nedocházelo k úniku oleje, poté spusťte štípačku do vodorovné polohy.



Obr. 13



Obr. 14

Pravidelně kontrolujte, zda je hladina oleje mezi kontrolními značkami ukazatele, a v případě potřeby olej doplňte.

Pro hydraulický systém štípačky se doporučují následující oleje:

- Shell Tellus 22,
- Mobil DTE 11,
- Alal Vitam Gf22,
- BP Energol HLP-HM22.

Pozor:

Použitý olej odevzdejte do sběrný nebo se řiďte předpisy platnými ve vaší zemi.

Skladování štípačky

Štípačku skladujte v suché, dobře větrané místnosti, mimo dosah zdrojů ohně.

Štípačku skladujte na bezpečném místě mimo dosah dětí.

Pokud se štípačka nepoužívá, měl by se před uskladněním vyčistit.

DOPRAVA

Příprava k dopravě

Před přemístěním štípačky na jiné místo utáhněte vypouštěcí zátku, abyste zabránili úniku oleje.

Pozor! Pokud vypouštěcí zátku neuvolníte, bude v hydraulickém systému zůstat stlačený vzduch. To může způsobit netěsnost hydraulického systému a trvalé poškození štípačky.

REVIZE A DIAGNOSTIKA PORUCH

Odstraňování závad

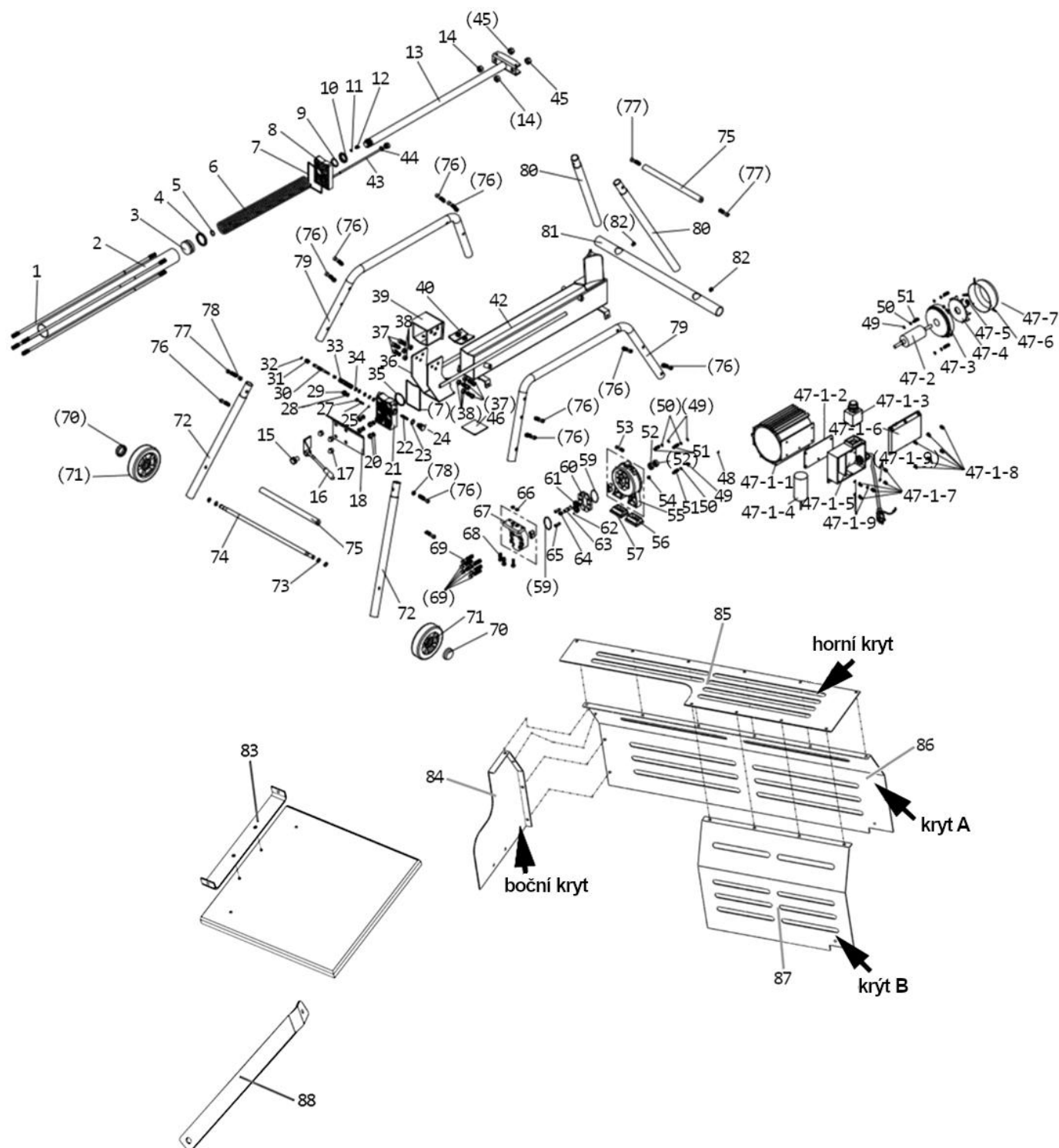
Problém	Možná příčina	Řešení problému
Motor nenastartuje.	Bez napájení.	Zkontrolujte, zda je zařízení připojeno k napájení.
		Zkontrolujte pojistky a elektrické přípojky.
Štípačka poleno nerozštípne.	Špatné usazení polena.	Položte poleno správně podle pokynů v návodu (Obsluha).
	Velikost nebo tvrdost polena přesahuje možnosti stroje.	Před pokusem o rozštípnutí polena zmenšete jeho rozměry.
	Otupené ostří klínu.	Nabruste klín podle pokynů servisního střediska NAC.
	Únik oleje.	Určete místo úniku a kontaktujte servisní středisko.
	Neoprávněné nastavení šroubu pro omezení maximálního tlaku vedlo ke snížení tlaku.	Kontaktujte servisní středisko.
Pohyb tlačného zařízení je trhavý, štípačka vydává nepřirozený zvuk nebo silně vibruje.	Příliš málo oleje a přebytek vzduchu v hydraulickém systému.	Zkontrolujte a doplňte hladinu oleje.
		Obratě se na autorizované servisní středisko NAC.
Únik oleje kolem šoupátka pohonu nebo z jiného místa.	Vzduch zachycený v hydraulickém systému během provozu.	Před použitím štípačky povolte odvzdušňovací šroub o 3-4 otáčky.
	Odvzdušňovací šroub nebyl před přepravou štípačky dotažen.	Před přepravou štípačky utáhněte odvzdušňovací šroub.
	Uvolněná vypouštěcí zátku oleje.	Utáhněte zátku.
	Opotřebovaný regulační ventil nebo těsnění.	Kontaktujte servisní středisko NAC.

ZÁRUKA A SERVIS

Zakoupený výrobek je určen pouze pro amatérské (hobby) použití. Pokud je zařízení používáno k jiným účelům (komerčním, profesionálním), má to za následek ztrátu záruky za zakoupené zařízení. Informace o záruce a servisní síti společnosti NAC naleznete v příloženém záručním listu a na adrese serwis.nac.com.pl.

Nezapomeňte, že zařízení je třeba po každém použití vyčistit. Udržování zařízení v čistotě zajistí jeho dlouhodobý a spolehlivý provoz. Čištění, údržba a pravidelné kontroly nejsou opravami. Autorizovaná servisní střediska NAC mohou tyto činnosti provádět jako zpoplatněnou službu.

SCHEMA SESTAVY ZAŘÍZENÍ





ES prohlášení o shodě

Výrobce:

název: **NAC Sp. z o.o.**
adresa: Al. Krakowska 39, 05-090 Raszyn, Polsko

prohlašuje s plnou odpovědností, že stroj:

název: **Štípačka na dřevo**
model: **WSE200-7-52L-NH**
sériové číslo: 038 22 2490740679 0000 000001 – 038 26 2490740679 0000 999999

splňuje základní požadavky:

- směrnice o strojních zařízeních **MD 2006/42/EC**,
- směrnice o elektromagnetické kompatibilitě **EMC 2014/30/EU**,
- směrnice o nebezpečných látkách **RoHS 2011/65/EU** a **(EU) 2015/863**,

splňuje požadavky následujících harmonizovaných norem:

- EN 609-1:2017,
- EN 60204-1:2018,
- EN ISO 12100:2010,
- EN 55014-1:2021,
- EN 55014-2:2021,
- EN 61000-3-2:2019+A1:2021,
- EN 61000-3-3:2013+A2:2021,
- Příloha II a příloha III směrnice 2011/65/EU.

Osoba oprávněná k vypracování technické dokumentace: Jarosław Malinowski

Adresa:

NAC Sp. z o.o.
Al. Krakowska 39,
05-090 Raszyn, Polsko

Jarosław Malinowski
Ředitel pro technické záležitosti a certifikaci

Raszyn, 22. června 2022



ZÁRUKA

Vážení,

děkujeme vám za zakoupení našeho produktu a blahopřejeme vám ke správné volbě. Zařízení, které jste si zakoupili, bylo navrženo a vyrobeno s využitím nejnovějších technologií a představuje prvotřídní standardy kvality a spolehlivosti a zároveň je šetrné k životnímu prostředí.

Rádi bychom vás upozornili na povinnost důkladně se seznámit s postupy uvedení do provozu a obsluhy před použitím zařízení; tyto postupy jsou uvedeny v návodu k obsluze dodaném se zařízením.

 **801 044 450**

Infolinka je v provozu od pondělí do pátku od 8 do 15 hodin. Náklady na volání podle tarifů jednotlivých síťových operátorů.

Naše specializovaná servisní síť vám poskytne veškerou potřebnou pomoc v oblasti technického a provozního poradenství.

Užitečné servisní informace a seznam autorizovaných servisních středisek najdete na webových stránkách:

 **serwis.nac.com.pl**

ZÁRUČNÍ PODMÍNKY

1. Společnost NAC zaručuje efektivní provoz jednotky v souladu s technickými a provozními podmínkami popsány v návodu k obsluze.
2. Spotřebiteli („tj. fyzické osobě, která provádí právní úkon s podnikatelem, který přímo nesouvisí s jeho podnikatelskou nebo profesní činností“) je poskytována záruka po dobu 24 měsíců a podnikateli („tj. fyzické osobě, právnické osobě a organizační složce, která vykonává podnikatelskou nebo profesní činnost vlastním jménem) po dobu 12 měsíců“. Po uplynutí této doby má uživatel nárok na opravu za úplatu. Na baterie se záruka nevztahuje.
3. Všechny závady, které se projeví během záruční doby v důsledku vad materiálu, montáže nebo zpracování, budou bezplatně opraveny.
4. Základem pro získání záruční ochrany je doklad o zakoupení zařízení od autorizovaného distributora NAC spolu s podepsaným výtiskem tohoto záručního listu vydaného oficiálním **autorizovaným distributorem NAC** v den prodeje. Záruční ochrana nebude poskytnuta, pokud je záruční list certifikován/orazítkován společností, která není autorizovaným distributorem NAC. Tato záruka platí pro území Polské republiky.
5. Závady na zařízení, na které se vztahuje záruka, budou odstraněny do 14 pracovních dnů od převzetí v autorizovaném servisním středisku NAC. Ve výjimečných případech může být tato lhůta prodloužena na 30 pracovních dnů.
6. Z důvodů, které ručitel nemůže ovlivnit, může být výše uvedená lhůta prodloužena, zejména pokud výrobek vyžaduje dodatečné ověření/zkoumání nebo pokud nastanou okolnosti vyšší moci, které znemožňují její dodržení, např.: povodně, požár, stávky, přírodní katastrofy, omezení dovozu atd.
7. Záruka se nevztahuje na činnosti, jako je montáž, údržba, pravidelný servis, seřízení a čištění, jakož i na kontroly, výměny oleje a filtrů, včetně materiálů a dílů použitých k výše uvedeným činnostem. Tyto činnosti lze provádět za poplatek. Záruka se nevztahuje na přirozené opotřebení nebo poškození baterií v důsledku běžného používání.
8. Pro odstranění závad nebo poškození je třeba zařízení spolu s dokladem o koupi a platným záručním listem doručit do: nejbližšího autorizovaného servisního střediska nebo využít výhodného systému "door to door" nebo do místa nákupu. Zařízení by mělo být předem vyčištěno. Servis/obchod může odmítnout opravit nevyčištěné zařízení. Pokud má být zařízení odesláno, je nutné ze zařízení před předáním kurýrovi nebo prodejci vylít provozní kapaliny (palivo a olej). Balení musí zajistit bezpečnou přepravu, doporučuje se originální balení.
9. Způsob vyřízení reklamace určuje ručitel. Po dobu trvání záruční opravy není ručitel povinen dodat náhradní zařízení.
10. Tato záruka platí za předpokladu, že je zařízení řádně provozováno a udržováno a v souladu s příloženým návodem k obsluze.
11. Uživatel je povinen se okamžitě zdržet používání poškozeného zařízení. Další provoz poškozeného zařízení může způsobit další poruchy a ohrozit zdraví nebo život uživatele nebo třetích osob.
12. Záruka se nevztahuje na škody způsobené: mechanickým poškozením, nesprávným používáním, úpravami a opravami provedenými neoprávněnými osobami. To platí i pro montáž a používání nesprávných dílů a filtrů, maziv, olejů a paliv.
13. Zničení případných záručních pečeti nebo štítku se sériovým číslem může být důvodem k odmítnutí záruky.
14. Záruka se nevztahuje na závady způsobené bleskem, požárem, povodní nebo jinými přírodními katastrofami.
15. Záruka se nevztahuje na spotřební a přirozeně se opotřebovávající díly, které podléhají opotřebení během provozu a jejichž stav musí uživatel kontrolovat, jako jsou: klínové řemeny, žárovky, filtry, zapalovací svíčky, pojezdová kola, nože a řezací čepele, rukojeti nožů, žací hlavice, řezací řetězy, vodítka řetězů, ovládací kabely, drážky a přetěžovací kolíky.
16. Společnost NAC nenesie odpovědnost za přímé nebo nepřímé škody, ztráty nebo náklady vyplývající z používání nebo nemožnosti používat zařízení k jakémukoli účelu.
17. Pokud je nutné před provedením opravy provést na zařízení údržbové práce, může je servis/obchod se souhlasem uživatele/reklamujícího provést za úplatu.
18. Pokud se při opravě zjistí, že je nutné vyměnit součásti související s bezpečností uživatele nebo třetích osob (včetně řezných nožů, řetězů, vodítek, ochranných krytů řezných součástí a dalších součástí souvisejících s bezpečností), je servisní středisko povinno tyto součásti vyměnit, i když je to se souhlasem uživatele/reklamujícího zpoplatněno. V případě odmítnutí servis vrátí výrobek bez provedení opravy.
19. Záruka se nevztahuje na případné škody na předmětech nebo osobách.
20. Záruka na prodávané zboží nevylučuje, neomezuje ani nepozastavuje práva kupujícího, který je fyzickou osobou, podle ustanovení o odpovědnosti za nesoulad zboží se smlouvou.

ZÁRUČNÍ LIST

.....
Název zařízení *

.....
Model *

.....
Datum prodeje *

.....
Výrobní číslo zařízení *

.....
Výrobní číslo motoru

Prohlašuji, že jsem si přečetl/a návod k obsluze a záruční list. Zakoupené zařízení jsem obdržel v provozuschopném stavu, kompletní, s dokladem o koupi.

Čitelný podpis kupujícího

.....
Razítko a čitelný podpis prodávajícího *1

* Vyplní prodávající

***1 Prohlašuji, že jsem oficiálním autorizovaným distributorem zařízení NAC.**

Uvedení nepravdivého údaje subjektem, který není autorizovaným distributorem zařízení NAC, může mít za následek trestní odpovědnost prodejce podle čl. 271 a čl. 286 Trestního zákoníku.

P.Č.	Data	Popis opravy	Razítko firmy
	Datum ohlášení zařízení		
	Datum dokončení opravy		
	Datum vydání zařízení		
	Datum ohlášení zařízení		
	Datum dokončení opravy		
	Datum vydání zařízení		
	Datum ohlášení zařízení		
	Datum dokončení opravy		
	Datum vydání zařízení		

OBJEVTE NOVÉ MOŽNOSTI

NAC
NEW AMERICAN CONCEPT



Vážený zákazníku,



v případě záručních a servisních záležitostí nás prosím kontaktujte prostřednictvím webových stránek.

serwis.nac.com.pl



Fotografie a popisy v tomto návodě jsou majetkem společnosti NAC. Podle Sb. z. 94 č. 24, položka 83, oprava: Sb. z. 94 č. 43, položka 170, je kopírování, zpracování a šíření těchto materiálů jako celku nebo jejich částí bez souhlasu NAC zakázáno a představuje porušení autorských práv.

Tento návod na obsluhu neuvádí vlastnosti zakoupeného zařízení, na které se vztahuje, pokud nemají přímý vliv na způsob jeho používání, a proto se konkrétní technické údaje uvedené v návodě mohou změnit, za což společnost NAC nese odpovědnost.