

HASZNÁLATI ÚTMUTATÓ ÉS JÓTÁLLÁSI JEGY

AKKUMULÁTOROS KASZA

Modell: BKB-2B40-LI-2x20V

NAC
NEW AMERICAN CONCEPT

SERWIS.NAC.COM.PL

TELJESKÖRŰ SZERVÍZ SZOLGÁLTATÁS



Maximális elégedettséget garantálunk



AKKUMULÁTOROS KASZA

Modell: BKB-2B40-LI-2x20V

Gyártó: NAC Sp. z o.o.
Al. Krakowska 39, 05-090 Raszyn
fax +48 22 314 93 09
www.nac.com.pl, info@nac.com.pl

Központi Ügyfélszolgálat - Raktár
Strobów 2E, 96-100 Skierniewice, 96-100 Skierniewice
fax +48 46 819 35 29
serwis.nac.com.pl, serwis@nac.com.pl



Figyelem!

Telepítés vagy üzemeltetés előtt kérjük, olvassa el ezt a használati útmutatót.

A készüléket elsősorban házkörűli használatra tervezték.

A készülék professzionális, félprofesszionális vagy kereskedelmi célú használata esetén a garancia érvényét veszti.

TARTALOMJEGYZÉK

Tartalomjegyzék	3
Műszaki adatok	3
Ábrák és piktogramok leírása	4
Általános biztonsági rendelkezések	5
Akkumulátoros kaszákra vonatkozó részletes biztonsági óvintézkedések	7
A készülékben lévő anyagok egészségre gyakorolt hatásaira vonatkozó információk	9
A készülékben lévő anyagok környezeti hatásáról szóló információk	9
Tájékoztató az elektromos és elektronikus berendezések hulladékgyűjtési rendszeréről és a háztartások szerepéről	9
Biztonság és gyártói felelősség	10
Maradványkockázat	10
Rendeltetés	11
Első üzembe helyezés előtt	11
Működtetés	14
Tisztítás, karbantartás és tárolás	17
Szállítás	18
Ellenőrző vizsgálatok és hibaelhárítás	18
Jótállás és szerviz	18
Kézi szerszám összeszerelési séma	19
Megfelelőségi nyilatkozat	20
Jótállási feltételek	22
Jótállási jegy	23

MŰSZAKI ADATOK

AKKUMULÁTOROS FŰKASZA			
Típus, modell	BKB-2B40-LI-2x20V		
Névleges feszültség	DC 40 V (2x20 V)		
Maximális fordulatszám	6500 / perc.		
Vágási szélesség	350/255 mm		
Villamossági védelmi osztály	III		
Újratölthető akkumulátor 2 x B-40-LI-20V	20 V, Li-Ion, 4000 mAh		
Mért zajteljesítményszint L_{WA}	95,2 dB(A)		
Garantált zajszint L_{WA}	96 dB(A)		
Hangnyomásszint L_pA	86,7 dB(A); K=3 dB(A)		
Markolat vibrációs szintje	1,154 m/s ² ; K=1,5m/ s ²		
Készülék tömege (akkumulátor nélkül)	7,2 kg		
BC-LI-2x30-20V dupla töltő	Bemenet	Kimenet	
	220–240 V (AC), 50/60 Hz, max. 160 W	1. 21,5 V (DC), 3,0 A; 2. 21,5 V (DC)	
Gyártás éve	2022		
Töltő – a csomag nem tartalmazza Az alábbi típusok használhatók.	BC-LI-20V BC-LI-2x30-20V		
Töltőmodell	Töltő típusa	Bemenet	Kimenet
BC-LI-20V	egy akkumulátorhoz	230–240 V (AC), 50 Hz, max. 65 W	21,5 V (DC), 2,4 A
BC-LI-2x30-20V	dupla	220–240 V (AC), 50/60 Hz, max. 160 W	1. 21,5 V (DC), 3,0 A; 2. 21,5 V (DC)
Li-Ion-akkumulátor – a csomag nem tartalmazza Az alábbi típusok használhatók.	B-20-LI-20 B-40-LI-20V B-60-LI-20V		
Akkumulátor töltési ideje			

Akkumulátormodell	Akkumulátorfeszül	BC-LI-20V töltő	BC-LI-2x30-20V töltő
B-20-LI-20V	20 V 2,0 Ah	60 perc	50 perc
B-40-LI-20V (mellékelve)	20 V 4,0 Ah	120 perc	100 perc
B-60-LI-20V	20 V 6,0 Ah	160 perc	130 perc

Várható üzemidő az akkumulátorkapacitás függvényében:*

Akkumulátor		Üzemidő	
Akkumulátormodell	Akkumulátorfeszül	Damilos vágófej	Vágótárcsa
2 x B-20-LI-20V	2 x 20 V 2,0 Ah	30 perc	7 perc
2 x B-40-LI-20V (mellékelve)	2 x 20 V 4,0 Ah	45 perc	15 perc
2 x B-60-LI-20V	2 x 20 V 6,0 Ah	56 perc	22 perc

*a várható üzemidő pontosan nem határozható meg, mert több tényezőtől pl. a használat intenzitásától, a környezeti hőmérséklettől, az akkumulátor töltése és a használat között eltelt időtől függ.

A készülék részei:

- akkumulátoros kasza (alapegység, vágóegységet rögzítő szár, markolat, vágótárcsa és damilos vágófej, kétrészes biztonsági védőburkolat, vállpánt, 2 kulcs, kábelrögzítő kapcsok),
- 2 db újratölthető akkumulátor,
- dupla töltő az újratölthető akkumulátorokhoz,
- kezelési útmutató, EK-megfelelőségi nyilatkozat, jótállási feltételek és jótállási jegy.

ÁBRÁK ÉS PIKTOGRAMOK LEÍRÁSA

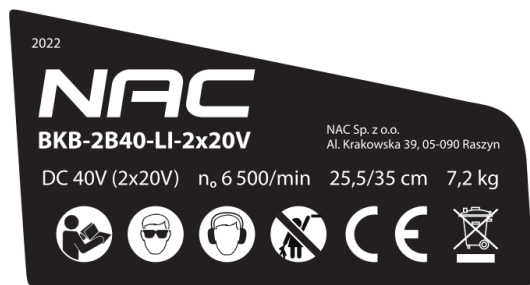


1. Figyelmeztetés! Veszély. Fokozott elővigyázatosság szükséges!
2. Fontos! Olvassa el az útmutatásokat és tartsa be a figyelmeztetéseket.
3. A készülék működése során az esetlegesen kidobott tárgyak sérülést eredményezhetnek.
4. Az épületektől biztonságos távolság tartandó!
5. Védőszemüveg és fülvédő viselendő.
6. Magas páratartalom mellett használni tilos!
7. Másodosztályú villamossági védelem.
8. Karbantartás vagy javítás előtt távolítsa el a készülékből az akkumulátort.
9. A készülék maximális biztonságos üzemi hőmérséklete.
10. A felszerelés gyermekek elől elzárva tartandó.
11. Figyelmeztetés! Áramütésveszély!
12. Ez elektromos készülékeket tilos nem szelektív, háztartási hulladékként kezelni! Az elhasználódott elektromos és elektronikus termékeket az elektrohulladékokat kezelő helyen kell elhelyezni. Ez a követelmény az Európai Unió valamennyi országában érvényes. Az ilyen termékeket tilos a szelektív nem igénylő háztartási hulladékként kezelni! Régi készülék új készülékre cserélésekor az érvényes jogszabályok szerint a kiskereskedő köteles a régi készüléket ártalmatlanítás céljából térítésmentesen átvenni.
13. Vízbe dobni tilos!
14. Tűzbe dobni tilos! Tűz- és robbanásveszély.
15. Kizárólag beltéri használatra.
16. Védőlábbeli viselendő. Védőkesztyű használandó.
17. A készülék megfelel az uniós irányelvek és biztonsági szabványok követelményeinek.

18. Kizárólag a gyártó által javasolt vágóeszközök használhatók.

19. Legalább 15 m-es biztonsági távolság tartandó a közelben tartózkodóktól.

Egyéb jelölések a gépen



A készülék
adattáblája



Garantált
hangteljesítményszint

Az adattábla a készülékházon található. Az adattáblán szereplő információk alapvető fontosságúak a megfelelő pótalkatrészek és karbantartási műveletek meghatározásához.

Ezt a kézikönyvet a készülék szerves részének kell tekinteni. Úgy tárolja a készülék számára kialakított helyen, hogy könnyen hozzáférhető legyen. Kérjük, ne felejtse el átadni ezt az útmutatót az új tulajdonosnak vagy kezelő személynek, ha a készüléket továbbértékesíti vagy átadja.

ÁLTALÁNOS BIZTONSÁGI RENDELKEZÉSEK

Elektromotoros gépekre és berendezésekre vonatkozó biztonsági szabályok

A készülék alkalmasnak tekinthető a mérsékelt, egyenletesen párás éghajlatú országokban történő használatra.

FIGYELMEZTETÉS!

- ✓ Olvassa el figyelmesen az utasításokat. Ismerje meg az elektromos meghajtású készülékekre vonatkozó biztonsági előírásokat, valamint a készülék vezérlését és helyes használatát.
- ✓ Az alábbi figyelmeztetések és biztonsági utasítások figyelmen kívül hagyása áramütést, tüzet és/vagy súlyos sérülést okozhat.
- ✓ Őrizze meg ezt a kézikönyvet későbbi felhasználás céljából.
- ✓ Ezt a készüléket olyan személyek (beleértve a gyermekeket is) nem használhatják, akiknek csökkent fizikai, érzékszervi vagy szellemi képességei vannak, vagy nem rendelkeznek a készülékkel kapcsolatos tapasztalattal vagy ismeretekkel, kivéve, ha a biztonságukért felelős személy felügyeli őket, vagy a készülék használatára vonatkozó utasításoknak megfelelően használják a készüléket.
- ✓ Ne engedje, hogy a kéziszerszámot gyermekek, 16 év alatti fiatalok és a kezelési útmutatót nem ismerő személyek kezeljék.

A munkaterület biztonsága

- Tartsa a munkaterületet rendben és világítsa meg jól. A rendtelenség és a rossz megvilágítás hozzájárul a balesetekhez.
- Ne használjon elektromos meghajtású szerszámot robbanásveszélyes környezetben, ahol gyúlékony folyadékok, gázok vagy por van jelen. Elektromos szerszámok használatakor szikra keletkezhet, amely begyűjthetja a port vagy gázokat.
- Ne engedjen gyermekeket vagy megfigyelő személyeket olyan terület közelébe, ahol elektromos meghajtású berendezéseket használnak. Ha elterelik a figyelmét elveszítheti az irányítást a készülék felett. Az elektromos meghajtású kerti szerszámokat tartsa a kívülállóktól távol.
- Az üzemeltető vagy kezelő felelős a más személyeket vagy a környezetet érintő balesetekért vagy veszélyekért.

Elektromos biztonság

- Az elektromos szerszámok csatlakozóinak illeszkedniük kell a csatlakozóaljzatba. Semmilyen módon ne alakítsa át a csatlakozódugót. Földelt elektromos szerszámokhoz ne használjon hosszabbító kábelt. A dugaljak és aljzatok megváltoztatásának hiányában csökken az áramütés veszélye.
- Kerülje a földelt vagy rövidzárlatos felületek, például csövek, fűtőtestek, központi fűtési radiátorok és hűtőszekrények érintését. Földelt vagy rövidre zárt alkatrészek érintése növeli az áramütés veszélyét.

- Esőtől és nedves környezettől óvja az elektromos meghajtású szerszámokat. Ha víz kerül az elektromos szerszámba, nő az áramütés veszélye.
- Ne feszítse meg a csatlakozó kábeleket. Soha ne a tápkábelnél fogva hordozza az elektromos meghajtású szerszámot vagy húzza ki a csatlakozót a hálózati aljzatból. Óvja a kábelt hőtől, olajtól, éles szélektől és mozgó alkatrészekről. A sérült vagy összetekeredett csatlakozó kábel növeli az áramütés veszélyét.
- Ha az elektromos szerszámot a szabadban használja, kültéri használatra tervezett hosszabbítót vegyen igénybe. Az ilyen hosszabbító használata csökkenti az áramütés veszélyét.
- A tápfeszültségből származó áramütés elleni védelemként használjon hibaáramvédő kapcsolóval (RCD) védett áramforrást. Az RCD-k használatával csökken az áramütés veszélye. Az eszközt olyan hibaáramvédő eszközzel kell ellátni, amelynek névleges áramerőssége nem haladja meg a 30 mA-t.
Megjegyzés: A "hibaáramvédő berendezés(RCD)" kifejezés helyettesíthető a "földzárlati áramköri megszakító (GFCI)" vagy a "föld szivárgás megszakító (ELCB)" kifejezéssel.
- Tartsa az elektromos szerszámot a ház szigetelt részénél fogva, mivel a munkadarab működés közben károsíthatja a rejtett tápkábelt vagy a sajátját. A szerszám feszültség alatt álló vezetékkel való érintkezése áramütést okozhat a kezelő személy kárára.
- A munka megkezdése előtt ellenőrizze a tápkábelt. Ne folytassa a munkát, ha a tápkábel vagy a hosszabbító kábel elkopik, megreped vagy más módon sérül.
- Ha a hálózati kábel használat közben megsérül, kapcsolja ki a készüléket, és húzza ki a csatlakozót a hálózati aljzatból.
- Az I. elektromos védelmi osztályban sorolt készülékeket védőérintkezővel rendelkező tápcsatlakozóval kell csatlakoztatni. Erre a megoldásra a felhasználók biztonsága érdekében van szükség.

Személyes biztonság

- Legyen éber, figyeljen a munkájára, és használja a józan esztét, amikor elektromos szerszámmal dolgozik. Ne használja a szerszámot fáradtan, illetve hallucinogének, alkohol vagy gyógyszer hatása alatt. Az elektromos szerszámmal végzett munka közben egy pillanatnyi figyelmetlenség is súlyos személyi sérülést okozhat.
- Használjon egyéni védőfelszerelést. Mindig viseljen védőszemüveget. A védőfelszerelés, például porvédő maszk, csúszásmentes lábbeli, sisak vagy fülvédő használata megfelelő körülmények között csökkenti a személyi sérüléseket.
- Kerülje el a szerszám véletlen elindulását. Győződjön meg arról, hogy az elektromos szerszám kapcsolója kikapcsolt állásban van, mielőtt a hálózatra és/vagy akkumulátorra csatlakoztatja. Győződjön meg arról, hogy a hálózati kábel ki van húzva a csatlakozóból, és a kapcsoló a: "kikapcsol" állásban van, mielőtt felveszi vagy elmozdítja a készüléket. Ha az elektromos szerszám hordozása közben az ujját a kapcsolón tartja, vagy bekapcsolt szerszámot helyez áram alá, balesetet okozhat.
- Távolítsa el az összes beállításhoz használt kulcsot az elektromos szerszám beindítása előtt. Ha a villáskulcsot az elektromos szerszám forgó részében hagyja, az személyi sérülést okozhat.
- Ne nyúljon túlságosan előre. Álljon mindig stabilan és ne veszítse el az egyensúlyát. Ez lehetővé teszi a készülék jobb irányítást váratlan helyzetekben.
- Megfelelő öltözetet viseljen. Ne hordjon ékszert vagy laza ruházatot. Tartsa távol haját, ruházatát és kesztyűjét a mozgó alkatrészekről. A laza öltözet, az ékszerek vagy a hosszú haj beakadhatnak a mozgó alkatrészekbe.
- Munka közben fogja meg a szerszámot a pótmarkolatoknál, amennyiben a szerszám fel van szerelve velük. A szerszám feletti uralom elvesztése sérülésveszélyt jelent.



Az eredendően biztonságos kialakítás, a biztonsági intézkedések és a további védőintézkedések alkalmazása ellenére a munka során mindig fennáll a sérülés veszélye.

A szerszám használata és gondozása

- Ne erőltesse túl az elektromos szerszámot. Használjon az elvégzendő munkához megfelelő teljesítményű kéziszerszámot. A megfelelő elektromos szerszámmal jobban és biztonságosabban elvégezheti a munkát, ha a teljesítmény kategóriájának megfelelően használja.
- Ne használjon elektromos szerszámot, ha a kapcsoló nem működőképes. Bármely elektromos szerszám használata, amely nem irányítható megfelelően az indítókapcsolóval, nem biztonságos, és meg kell javítani.
- Húzza ki a csatlakozót az elektromos szerszám áramforrásából és/vagy válassza le az akkumulátort, mielőtt beállítást végez, tartozékot cserél a szerszámon, vagy eltávolítja. Ezek a megelőző óvintézkedések csökkentik az elektromos szerszám véletlenszerű beindulásának kockázatát.

- Használaton kívül az elektromos szerszám gyermekek elől elzárva tartandó. Ne engedje, hogy olyan személy használja az elektromos kéziszerszámot, aki nem ismeri azt vagy a jelen használati utasítást. Az elektromos szerszámok és berendezések a képzetlen felhasználók kezében veszélyesek.
- Szükséges az elektromos szerszámok karbantartása. Ellenőrizze a forgó alkatrészek megfelelő működését vagy elakadását, az alkatrészek esetleg előforduló törését és minden más olyan tényezőt, ami befolyásolhatja az elektromos szerszám működését. Ha a szerszám sérült, használat előtt javíttassa meg. Az elektromos szerszámok javításának és/vagy karbantartásának szakszerűtlen módja számos balesetet okoz.
- A készülék használata előtt cserélje ki a hibás, kopott és sérült alkatrészeket. Cserélje ki a készüléken lévő figyelmeztető címkéket, ha azok olvashatatlaná váltak vagy megsérültek.
- Figyelmeztető matricák és pótalkatrészek a NAC szervizben és a hivatalos viszonteladóknál rendelhetők.
- Az elektromos kéziszerszámot, felszereléseket, betétszerszámokat stb. ezen utasításoknak megfelelően kell használni, figyelembe véve az elvégzendő munka körülményeit és típusát. Az elektromos kéziszerszám nem rendeltetésszerű használata veszélyes lehet.

Vezeték nélküli elektromos szerszámok működtetése és használata

- Mielőtt behelyezné az akkumulátort az elektromos szerszámba, győződjön meg arról, hogy az indító kapcsoló "kikapcsolt" állásban van. Az akkumulátor behelyezése az elektromos szerszámba, amikor az indítókapcsoló "bekapcsolt" állásban van, súlyos személyi sérülést okozhat.
- Csak a gyártó által ajánlott töltővel töltsen az akkumulátort. Más típusú akkumulátor töltésére használt töltő, tüzet okozhat.
- Soha ne használjon a gyártó által ajánlottól eltérő akkumulátort. Más akkumulátorok használata súlyos sérülést vagy tüzet okozhat.
- Ha nem használja az elektromos szerszámot, vegye ki az akkumulátort. Tartsa távol az akkumulátort olyan fémtárgyaktól, mint például gémpécsek, érmék, szögek, csavarok stb., amelyek az érintkezőket rövidre zárhatják. Az akkumulátor pólusainak rövidre zárása égési sérülést vagy tüzet okozhat.
- Szélsőséges körülmények között az akkumulátorból folyadék szivároghat. Feltétlenül kerülje el a vele való érintkezést. Ha véletlenül érintkezésbe került a folyadékkal - azonnal öblítse le vízzel. Ha folyadék a szemébe kerül, azonnal forduljon orvoshoz. Az akkumulátorból szivárgó folyadék irritációt vagy égési sérüléseket okozhat.
- **FIGYELEM!** Az újratölthető eszközök töltőit és tápegységeit száraz környezetben, beltéri használatra tervezték.
- Tilos a töltőket és tápegységeket kültéren vagy magas páratartalmú helyiségekben, például fürdőszobákban vagy pincékben használni.



Áramütés és/vagy a készülék károsodásának veszélye.

Javítás

A készülék sérülése vagy rendellenes rezgések esetén azonnal állítsa le a működést, és húzza ki a csatlakozót a hálózati aljzatból. Az elektromos szerszámot a további munkák elvégzése előtt meg kell javítani. Ha nem rendelkezik a szükséges ismeretekkel és jogosultsággal, a felmerülő javításokat csak szakképzett személy végezze el, kizárólag eredeti pótalkatrészek felhasználásával, lehetőleg szakszervizben; ajánlott, hogy a NAC hivatalos szervizét vegye igénybe. Ez garantálja, hogy az elektromos szerszám továbbra is biztonságos maradjon.



FIGYELEM:

**Fulladásveszély a gyermekek csomagolással való játéka során.
Tartsa a csomagolást gyermekektől távol!**

AKKUMULÁTOROS KASZÁKRA VONATKOZÓ RÉSZLETES BIZTONSÁGI ÓVINTÉZKEDÉSEK



Figyelmeztetés

- Tartsa be az elektromos szerszámhoz mellékelt összes biztonsági előírást, útmutatót, leírást és adatot. Az alábbi előírások be nem tartása áramütést, tüzet és/vagy súlyos személyi sérülést eredményezhet.
- Ügyeljen a damilra! A motor leállítása után a fej még forog.
- Kizárólag a javasolt töltő és akkumulátor használható!

- Az akkumulátor tűzforrástól távol tartandó! Ne hagyja a készüléket hosszabb ideig magas hőmérsékletű környezetben (napfényben, radiátorok közelében vagy olyan helyen, ahol a hőmérséklet meghaladja az 50 °C-ot).
- Az akkumulátort nem javasolt 0 °C alatti hőmérsékleten tölteni.
- A készülékhez mellékelt töltő kizárólag ezzel a termékkel használható. Ettől eltérően nem használható.
- Fémtárgyakat a töltőbe helyezni tilos!
- A kasza tisztításához puha, száraz törülköző használendő! Tisztítószer vagy bármilyen alkohol használata tilos!
- Tisztítás előtt a töltőt áramtalanítani kell.
- Kizárólag a gyártó által javasolt olyan tartozékok használhatók, amelyek kifejezetten ehhez a készülékhez készültek. A biztonságos használat nem garantált, akkor sem, ha a tartozék felszerelhető a szerszámmra.
- Személyi védőfelszerelés – védőszemüveg, védőkesztyű, védőlábbeli és védőruházat – használendő. Fülvédő használendő! A huzamosabb ideig fennálló magasabb zajszint halláskárosodáshoz vezethet.
- A berendezés szellőzőnyílásai rendszeres tisztítást igényelnek. A meghajtó befúvószelepe működés közben port juttat a motorházba, a felgyülemllett fémpor áramütés-veszélyt jelent.
- Tilos az elektromos szerszámot gyúlékony anyagok közelében használni! A jelen lévő szikrák lobot kaphatnak.
- A kasza kizárólag üzemképes műszaki állapotban használható. Szükség esetén végezze el a szükséges karbantartási műveleteket, vagy forduljon szervizhez. A NAC márkaszerviz igénybevétele javasolt.
- Minden használatba vétel előtt ellenőrizni kell, hogy:
 - a készüléket az utasításoknak megfelelően szerelték össze;
 - a vágószerszám és a teljes vágóegység (damilos vágófej, vágóegység burkolata) jó állapotban van; rendszeresen ellenőrizendő a készüléken található rögzítések, valamint a sérülések és kopás (horpadások vagy repedések) nyomai;
 - a biztonsági elemek (pl. vágóegység védőburkolata, ház, markolat, bekapcsoló gomb) jó műszaki állapotban vannak és megfelelően működnek.
- A szerszám beállítása, tisztítása, vagy karbantartása előtt kapcsolja ki a készüléket és távolítsa el az akkumulátort.
- Ne kaszáljon, amennyiben más emberek, különösen gyermekek vagy állatok tartózkodnak a közelben.
- Sérült vagy hibás kaszát elindítani tilos!
- Járó motorral a készüléket áthelyezni tilos!
- Kapcsolja ki a kaszát, és távolítsa el az akkumulátort, amennyiben:
 - a készüléket felügyelet nélkül hagyja,
 - a készülék beállítása előtt,
 - a készülék ellenőrzése, tisztítása vagy javítása előtt,
 - a készüléket egy idegen tárgy megütötte,
 - rendellenes rázkódás, rezgés esetén.

Előkészületek

- Kaszálás során mindig viseljen a lábat fedő, kemény lábbelit és hosszú nadrágot; ne működtesse a berendezést mezítláb vagy szandálban.
- Ellenőrizze a munkaterületet, és távolítsa el a földből kiálló köveket, ágakat, vezetékeket vagy minden olyan tárgyat, amely akadályt képezhet.
- Magas fűben az akadályok (pl. tuskók, gyökerek) észrevehetetlenek, ezért a munkavégzés megkezdése előtt jelölje meg a fűben rejtőző, eltávolíthatatlan akadályokat.
- Használat előtt mindig ellenőrizze a vágórészek élet és állapotát. A sérült vagy kopott fejet ki kell cserélni, a damil állapotát is szemre kell vételezni.
- Használat előtt és a kasza leesése vagy ütközés esetén szemrevételezni kell a készüléket a biztonságot befolyásoló jelentősebb sérülések megállapítása érdekében.



Ne feledje! Soha ne hagyja a kaszát felügyelet nélkül! Soha ne hagyja a kaszát bekapcsolt állapotban, mert óvatlan használat és balesetveszély léphet fel.

Használati utasítás

- Csak nappali fényben vagy jó mesterséges megvilágítás mellett dolgozzon.
- Csapadék, különösen vihar esetén a munkavégzés tilos! Nedves fű nyírása kerülendő!
- Ha lejtős területen dolgozik, ügyeljen arra, hogy a lábai stabilan állnak.

- Járjon, a kaszával futni tilos! Ügyeljen a biztonságos, stabil testtartásra!
- Lejtőn kaszáláskor fokozott óvatossággal járjon el.
- Ne kaszáljon túlságosan meredek felületen.
- A kasza szállítása előtt távolítsa el az akkumulátort.
- Tilos a készüléket sérült borítással vagy burkolattal, illetve pl. a mellékelt védőburkolatok nélkül használni!
- A motort az útmutató alapján indítsa be, ügyeljen arra, hogy lábát ne tartsa a damilos vágófej közelében.
- Végtagjait tartsa távol a forgó részekről!
- Figyelmeztetés! A készülék működés közben rezgése a végtagokra is kiterjed. A rezgésgyorsulás értékét a teljesítménytáblázatban tüntettük fel. Tartós, több hónapon vagy éveken át ható rezgés az kéz ujjainak fehéredését, azaz a végtagok hőmérsékletének iszkémiából (vértelenségéből) eredő csökkenését okozhatja. Az említett tünetek, mint a bizsergés, zsibbadás, hidegre való túlérzékenység jelentkezését ne hagyja figyelmen kívül, menjen el orvoshoz.
- Fontos a munkavégzés közbeni helyes testtartás. A túlzott fáradás elkerülése érdekében javasolt a munkapozíció gyakori változtatása.
- 15 percenként tartson szünetet – a pihenés elengedhetetlen. A fáradtság és a vele járó figyelmetlenség balesethez vezethet.
- Munka közben álljon stabilan, és mindig tartsa meg egyensúlyát.



FIGYELMEZTETÉS: A készülék töltője kizárólag beltérben használható.

A biztonságos tervezési kialakítás, a biztonsági burkolatok és a további védőmechanizmusok alkalmazása ellenére mindig fennáll az esetleges sérülés veszélye.

A KÉSZÜLÉKBEN LÉVŐ ANYAGOK EGÉSZSÉGRE GYAKOROLT HATÁSAIRA VONATKOZÓ INFORMÁCIÓK

A készülékben kis mennyiségű zsír és/vagy olaj található, amely potenciálisan egészségre veszélyes anyag.

A keverék szembe jutásakor kisebb mértékű szemirritáció (a kötőhártya kipirosodása) léphet fel. Ajánlott az anyagot meleg vízzel leöblíteni.

A bőrrel való érintkezés néha bőrpírt, irritációt és a bőr kiszáradását okozhatja, különösen hosszan tartó érintkezés esetén. Ajánlott az anyagot meleg vízzel lemosni.

A zsír lenyelése a gyomor-bélrendszer nyálkahártyájának irritációjára utaló tüneteket okozhat (hányinger, hányás, hasmenés, hasi fájdalom).

Az esetlegesen szükséges azonnali orvosi ellátás és különleges kezelés szükségességének jelzése: A sürgősségi ellátásról az orvos dönt az áldozat állapotának alapos felmérése után. Tüneti kezelés.

A KÉSZÜLÉKBEN LÉVŐ ANYAGOK KÖRNYEZETI HATÁSÁRÓL SZÓLÓ INFORMÁCIÓK

A készülék anyagai és alkatrészei veszélyesek lehetnek a környezetre.

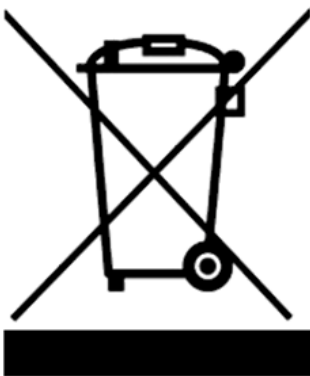
TÁJÉKOZTATÁS AZ ELEKTROMOS ÉS ELEKTRONIKUS BERENDEZÉSEK HULLADÉKGYŰJTÉSI RENDSZERÉRŐL ÉS A HÁZTARTÁSOK SZEREPÉRŐL

1. Bármely vásárló leadhatja használt vagy hulladékká vált berendezését abban az üzletben, ahol új készüléket vásárol, mivel az üzlet köteles térítésmentesen átvenni a régi készüléket, ha ott jellegében és funkciójában azonos új készüléket vásárol.
2. Bármely vásárló leadhatja a használt vagy hulladékká vált elektromos és elektronikus berendezését a forgalmazási helyen. A hatályos jogszabályok értelmében a forgalmazó, ha háztartási célú készüléket forgalmaz a vásárlónak (ügyfélnek), köteles a használt vagy hulladékká vált háztartási célú berendezést a készülék átadásának helyén térítésmentesen visszavenni, feltéve, hogy a használt készülék jellegében és funkciójában azonos funkciót látott el, mint a forgalmazott készülék.
3. Bármely vásárló a nagy bevásárlóközpontokban hagyhatja használt vagy hulladékká vált berendezését anélkül, hogy új berendezést vásárolna.
A hatályos jogszabályok szerint a legalább 400m² árusítóhelyiséggel rendelkezőt, háztartási cikkeket forgalmazó üzletek, kötelesek ebben az értékesítési egységben vagy annak közvetlen közelében térítésmentesen átvenni olyan használt vagy

hulladékká vált háztartási célú berendezéseket, amelyek külső mérete nem haladja meg a 25 cm-t, anélkül, hogy vásárló új háztartási célú berendezést vásárolna.

4. Bármely vásárló elviheti hulladékká vált berendezését az erre a célra kialakított hulladékgyűjtők valamelyikébe. A legközelebbi helyszínről az önkormányzat honlapján vagy a városháza hirdetőtábláján érdeklődhet.
5. Ha Ön úgy dönt, hogy a készüléket egy szervizközpontban javíttatja meg, és a készülék javítása nem költséghatékony vagy technikailag nem lehetséges, a szervizközpont köteles azt ingyenesen átvenni.
6. A háztartások nagyon fontos szerepet játszanak a használt vagy hulladékká vált berendezések újrahasználatához és hasznosításához való hozzájárulásban. A használt vagy hulladékká vált berendezések megfelelő kezelése megelőzi a környezetre és az emberi egészségre gyakorolt lehetséges negatív következményeket.

Az így összegyűjtött berendezéseket speciális kezelő létesítményekbe szállítják, ahol először eltávolítják belőlük a veszélyes összetevőket. A fennmaradó anyagokat kinyerik és újrahasznosítják. Minden elektromos árammal vagy elemmel működő eszközt egy áthúzott szemétyűjtő szimbólummal kell megjelölni:



A berendezésen, a csomagoláson vagy a kísérő dokumentumokon elhelyezett áthúzott szemétyűjtő szimbólum jelzi, hogy a terméket nem szabad más hulladékkal együtt ártalmatlanítani. A felhasználó felelőssége, hogy a használt eszközöket megfelelő kezelés céljából a kijelölt gyűjtőhelyre vigye. A jelölés ugyanakkor azt is jelzi, hogy a berendezés 2005. augusztus 13. után került forgalomba.

Ne dobja ki a használt berendezést más hulladékkal együtt!
Ez pénzbírsággal büntetendő.

A használt vagy hulladékká vált berendezések megfelelő kezelése megelőzi a környezetre és az emberi egészségre gyakorolt lehetséges következményeket.

Ugyanakkor a berendezések feldolgozásából származó nyersanyagok újrafelhasználásával megkíméljük Földünk természeti erőforrásait.

BIZTONSÁG ÉS GYÁRTÓI FELELŐSSÉG

A készüléknek a jelen kézikönyvben leírtaktól eltérő használata nem minősül rendeltésszerűnek, és a gyártó nem vállal felelősséget az ilyen magatartásból eredő károkért vagy sérülésekért.

A készülék helyes használata magában foglalja a gyártó által meghatározott üzemeltetési, karbantartási, tárolási és javítási feltételek betartását is.

A balesetek megelőzése érdekében be kell tartani a biztonságos használatra és a kockázatok elkerülésére vonatkozó szabályokat. A szerszám szerkezetén a felhasználó által végzett bármilyen változtatás befolyásolhatja a gép biztonságos használatát, és mentesíti a gyártót az okozott károkért vagy sérülésekért való felelősség alól.

MARADVÁNYKOCKÁZAT

Bár a gyártó felelős a készülék veszélyeket kiküszöbölő kialakításáért, az üzemeltetés során a kockázat egyes elemek elkerülhetetlenek. A maradványkockázatok a hibás működési magatartásból erednek.

A legnagyobb veszély az alábbi tiltott tevékenységek végzése során merül fel:

- a készülék gyermek általi használata,
- a készüléket a használati utasításban leírtaktól eltérő célokra használja,
- amikor más emberek, különösen gyermekek vagy állatok tartózkodnak a közelben,
- a készülék olyan személyek általi használata, akik nem ismerik a használati útmutatót,
- a készülék használata a kezelő személy megfelelő védőruházata és lábbeli nélkül,
- a készülék használata sérült burkolattal vagy készülékházzal, illetve megfelelően rögzített biztonsági eszközök nélkül.

A használati útmutatóban megadott ajánlások betartása esetén a készülék használata során fennmaradó kockázat kiküszöbölhető. A fenti ajánlások be nem tartása kockázatokkal jár.

RENDELTETÉS

Az akkumulátoros kasza kizárólagos rendeltetése a jelen kezelési útmutatóban szereplő leírásnak és biztonsági óvintézkedéseknek megfelelő fű- és gaznyírás. Egyéb felhasználás a kezelőre nézve veszélyes, valamint a készülék sérülését okozhatja.

A készülék a teljesség igénye nélkül nem használható:

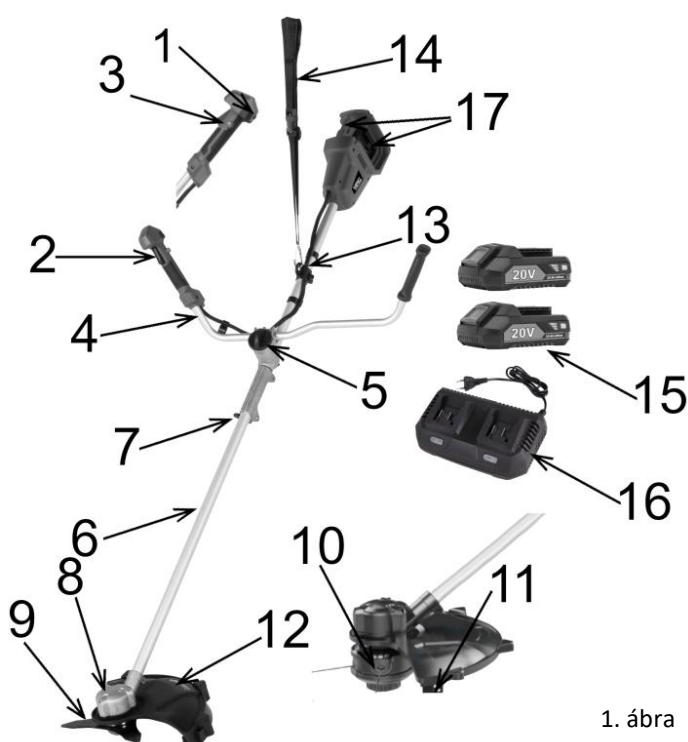
- vakondtúrások elegyengetésére,
- bokrok metszésére,
- ágak aprítására,
- moha eltávolítására
- sövénynyírásra.

ELSŐ ÜZEMBE HELYEZÉS ELŐTT

Olvassa el ezt a kezelési útmutatót és ismerje meg a készülék felépítését.

Ügyeljen arra, hogy a hálózati feszültség megegyezzen a töltő adattábláján feltüntetett javasolt feszültséggel.

A kasza felépítése és leírása



1. ábra

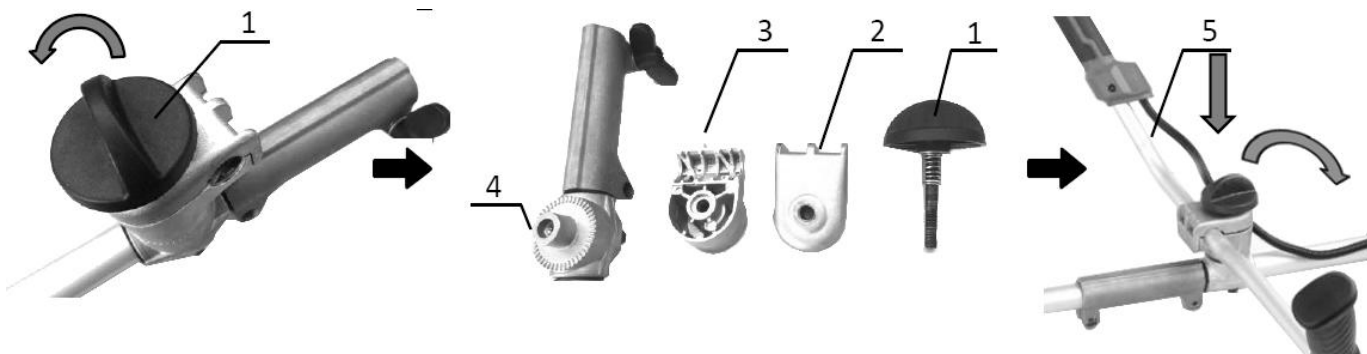
1. Sebességváltó gomb
2. Kapcsoló
3. Biztonsági zár
4. Markolat (jobb oldali)
5. Markolatrögzítési rendszer
6. Vágóegységet rögzítő szár
7. Tartószárat rögzítő gomb
8. Motor
9. Vágótartozék: Vágótárcsa
10. Vágótartozék: Damilorsó
11. Damilvágó és a felesleg damil eltávolításához
12. Vágóegység védőburkolata / biztonsági burkolat
13. Vállpántrögzítő pont
14. Vállpánt
15. Akkumulátor
16. Akkumulátortöltő
17. Akkumulátoraljzatok

Összeszerelés

A markolat (kormány) összeszerelése

Csavarja le a tartószárat rögzítő gombot, és vegye ki a tartócsukló (a szállításhoz) szárra hajtott két részét. Helyezze a kormányt a tartócsukló két része közé, majd a gombbal rögzítse a kormányt a tartó alsó részéhez.

FIGYELMEZTETÉS! Ügyeljen a kar és csukló helyzetére, normál használati körülmények esetén. A karokat és a csuklókat enyhén behajlítottan tartsa. Szüksége esetén állítsa be a markolat és a szár egymáshoz viszonyított szögét.

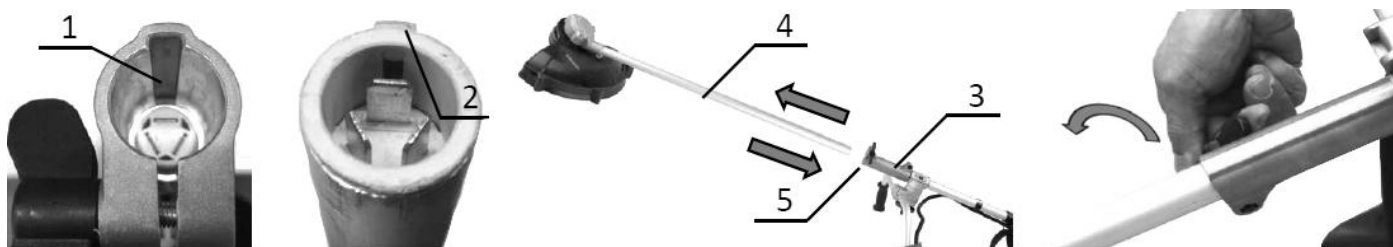


2. ábra

A hajtótengely csatlakoztatása

Csatlakoztassa a hajtótengely szárának két részét, majd csavarozza össze őket a gomb 7 (1. ábra) segítségével.

A két szárszakaszt (3. ábra) úgy csatlakoztassa, hogy az alsó csőszerelvény 2 (3. ábra) nyelve egy vonalban legyen a felső csőszerelvény 1 (3. ábra) hornyával. Húzza meg az 5. ábrán látható anyát. A kábelt a mellékelt kapcsok segítségével rögzítse a szárhoz.



3. ábra

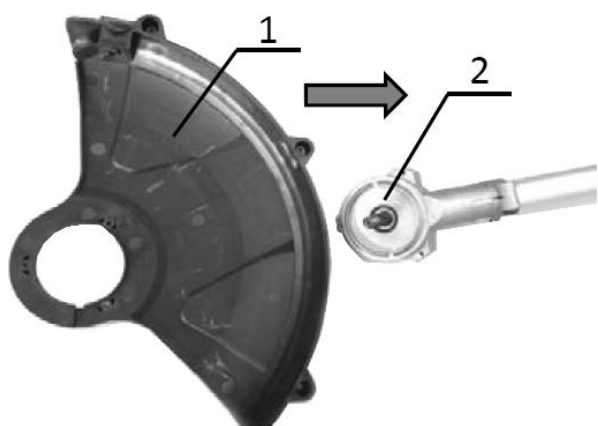
4. ábra

5.

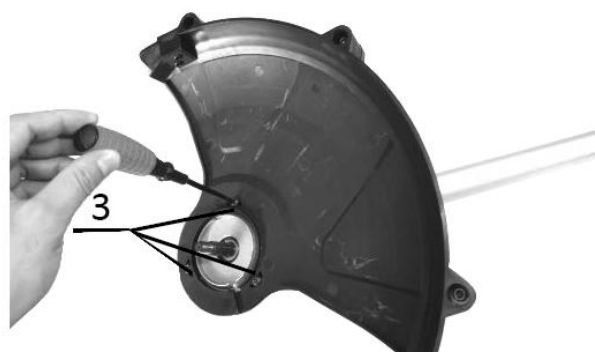
A vágóegység védőburkolatának összeszerelése

Figyelem: Tilos a készüléket helytelenül felszerelt borítással vagy burkolattal, illetve védelem nélkül használni! Ennek elmulasztása súlyos személyi sérülést okozhat.

- Csúsztassa a vágóegység burkolatát 1 (6. ábra) a motorházba 2 (6. ábra), és rögzítse három csillagsavarral 3 (7. ábra), ügyelve arra, hogy a csavarok a motorház megfelelő furataiba kerüljenek.

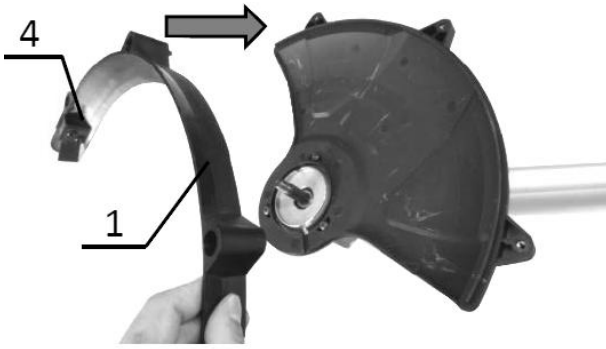


6. ábra

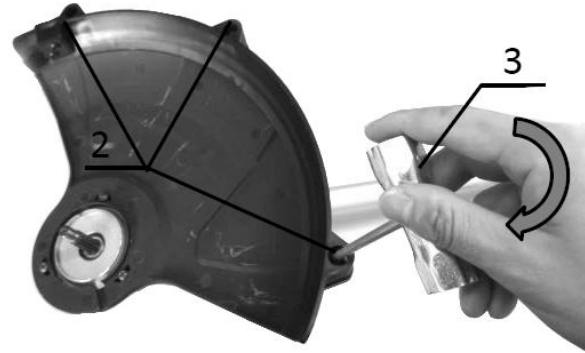


7. ábra

- A damilos vágófej használatához szerelje fel a védőburkolat meghosszabbítását 4 (8. ábra), az imbuszkulcs 3 (9. ábra) segítségével az óramutató járásával megegyező irányban elforgatva csavarja be három hatlapos csavarral.



8. ábra



9. ábra

Az akkumulátorok töltése

A mellékelt akkumulátorok nincsenek teljesen feltöltve, az esetleges problémák elkerülése érdekében használatba vétel előtt feltöltendő!

⚠ FIGYELMEZTETÉS! Az akkumulátorok az első töltés során nem érik el a teljes töltöttséget. Az akkumulátor teljes teljesítményének eléréséhez több ciklus (töltés és kisütés) szükséges. Az akkumulátor kizárólag beltérben tölthető! Az akkumulátor töltés közbeni enyhe felmelegedése normális jelenség.

- Ne helyezze el a töltőt nagyon magas vagy alacsony hőmérsékletű helyen; a legmegfelelőbb a szobahőmérséklet.
- Az akkumulátor feltöltése után áramtalanítsa a töltőt, és távolítsa el az akkumulátort.

⚠ FIGYELMEZTETÉS! Felforrósodott akkumulátor tölteni tilos! A töltés befejezése után hagyja az akkumulátort teljesen kihűlni.

⚠ FIGYELMEZTETÉS! Töltés előtt a készüléket ellenőrizni kell. Repedt vagy szivárgó akkumulátort tölteni tilos!

⚠ FIGYELMEZTETÉS! Töltés előtt mindig győződjön meg arról, hogy eredeti és a specifikációnak megfelelő akkumulátort használ. Ne kísérelje meg töltővel nem kompatibilis akkumulátor töltését!

A feltöltött és kihűlt akkumulátorok behelyezhetők a készülékbe, és a készülék használatra kész.



10. ábra



11. ábra

Az akkumulátor töltése:

- Csatlakoztassa a töltőt (2. ábra) 230 V~ 50 Hz-es hálózati aljzathoz, ne használjon hosszabbítót. A zöld LED-es dióda világítani kezd.
- Helyezze az akkumulátort a töltőbe (3. ábra). A piros LED-es dióda világítani kezd, jelezve, hogy az akkumulátor töltése folyamatban van.
- Ha a töltés befejeződésével a zöld LED-es dióda kezd világítani, jelezve, hogy az akkumulátor teljesen feltöltődött.

Figyelmeztetés! A töltés során az akkumulátor felmelegedhet. Amennyiben ez megtörténik, a készülékbe helyezés előtt hagyja az akkumulátort lehűlni.

***Várható üzemidő az akkumulátorkapacitás függvényében:**

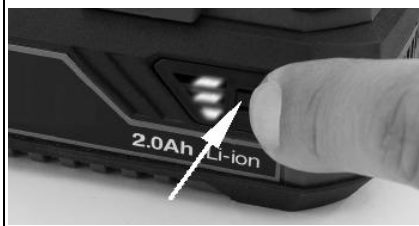



Akkumulátor		Üzemidő	
Akkumulátormodell	Akkumulátorfeszültség	Damilos vágófej	Vágótárcsa
2 x B-20-LI-20V	2 x 20 V 2,0 Ah	30 perc	7 perc
2 x B-40-LI-20V (mellékelve)	2 x 20 V 4,0 Ah	45 perc	15 perc
2 x B-60-LI-20V	2 x 20 V 6,0 Ah	56 perc	22 perc

*a várható üzemidő pontosan nem határozható meg, mert több tényezőtől pl. a használat intenzitásától, a környezeti hőmérséklettől, az akkumulátor töltése és a használat között eltelt időtől függ.

i A kényelmes használat érdekében javasolt több (azonos vagy nagyobb kapacitású) akkumulátor vásárlása: ezzel meghosszabbítható a készülék hosszabb, a töltéshez szükséges megszakítások nélküli működési ideje, továbbá megfontolandó egy dupla töltő beszerzése: így két akkumulátor egyidejűleg tölthető.

Az akkumulátor töltöttségi állapota

Az akkumulátor töltöttségi szintjének ellenőrzéséhez nyomja meg a töltöttségi szintet jelző gombot (12. ábra).

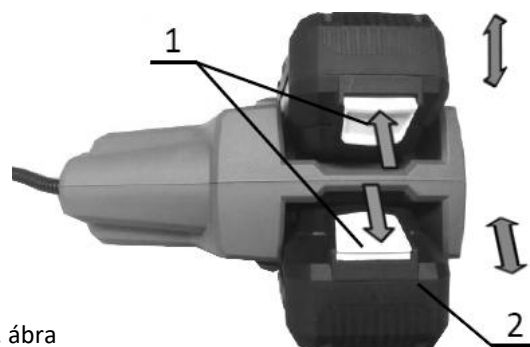
	Töltöttségi szintjelző	Az akkumulátor töltöttségi szintje
	 ZÖLD NARANCSSÁRGA PIROS	75–100%
	 NARANCSSÁRGA PIROS	25–50%
 PIROS	10–25%	

12. ábra

i A kényelmes használat érdekében javasolt több (azonos vagy nagyobb kapacitású) akkumulátor vásárlása: ezzel meghosszabbítható a készülék hosszabb, a töltéshez szükséges megszakítások nélküli működési ideje.

Az akkumulátor behelyezése

A megfelelő műszaki állapotú és feltöltött akkumulátorokat 2 (13. ábra) a töltőn látható vezetősín mentén helyezze be a kasza akkumulátoraljzatába a 13. ábrán látható módon. Csúsztassa be az akkumulátorokat addig, amíg halk kattanás hallatszik. Az akkumulátorok eltávolításához nyomja meg a gombot 1 (13. ábra), majd az akkumulátorokat a töltő vezetősínje mentén húzza ki.

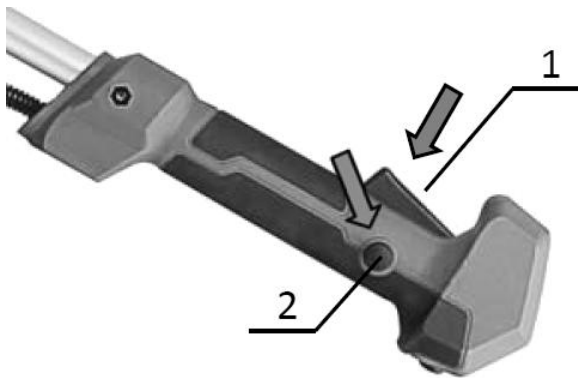


13. ábra

MŰKÖDTETÉS

A kasza kezelése egyszerű. Mindenképpen tartsa be a jelen útmutatóban található biztonsági előírásokat.

Üzembe helyezés



14. ábra

A készülék beindításához kövesse az alábbi lépéseket:

- nyomja meg a kapcsoló biztonsági zárját **2 (14. ábra)**, majd nyomja meg a kapcsoló kioldógombját **1 (14. ábra)**.

A készülék sebességét a kapcsoló kioldójára gyakorolt nyomás növelésével lehet növelni. A készülék leállításához engedje el a kapcsoló kioldóját.

FIGYELMEZTETÉS: A kaszát ne indítsa el, ha a közelben járókelők tartózkodnak. A munkavégzés megkezdése előtt tisztítsa meg a területet.

Forgásirány változtatása

A kasza a forgásirány megváltoztatását eredményező hátrameneti gombbal rendelkezik. A vágószerkezetbe gabalyodott gyomok és egyéb szennyeződések eltávolítására szolgál. A fej vagy a vágótárcsa forgásirányának megváltoztatásához nyomja meg a hátrameneti gombot **1 (1. ábra)**, majd a készülék megállásakor nyomja meg a kapcsoló kioldó gombját **2 (1. ábra)** és a biztonsági zárat **3 (1. ábra)**. A hátrameneti gomb megnyomásakor szerszám hosszú hangjelzéssel jelzi, hogy a vágótartozék irányt vált. A szokásos forgásirányba való visszatéréshez engedje el a kioldó gombot, és várjon, amíg a készülék kb. 2 másodpercre megáll.

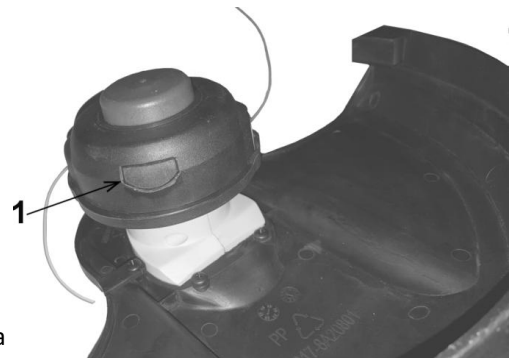
Figyelem: A szerszám kb. 2 másodpercig tartó leállása után a szerszám újrainduláskor a szokásos irányba forog.

Figyelem: A készülék elektromos fékkel rendelkezik. Ha készülék nem áll meg gyorsan a kapcsoló kioldásakor, szervizben végzett javítás szükséges. A fékrendszer megléte nem helyettesíti a védőburkolatot. A készülék védőburkolat nélküli használata tilos!

A damilorsó eltávolítása

A damilorsó eltávolításához:

- csavarja le a damilos vágófejet,
- nyomja meg egyszerre a fej két oldalán található reteszeket **1 (15. ábra)**,
- emelje fel a fedelet,
- vegye ki a damilorsót.



15. ábra

A damil feltekerése

A damil cseréje előtt ellenőrizze, a fej állapotát működőképesség és elhasználódás szempontjából. Ha a kopás vagy elhasználódás jelei láthatóak, a teljes fejet ki kell cserélni.

A kapcsolóval **2. (1. ábra)** állítsa le a kasza motorját.

Várjon, amíg a kasza minden mozgó része megáll. Helyezze a kaszát egy kemény, vízszintes felületre fejjel felfelé.

Csavarja le a damilos vágófejet.

Nyomja meg erőteljesen a damilos vágófej két oldalán található reteszeket (**16. ábra**), és nyissa ki a fejet (**17. ábra**). Távolítsa el az orsót (**17. ábra**), a maradék damilt és az esetleges szennyeződést.

Vágjon le egy 2 mm átmérőjű, 4 m hosszú damildarabot, és hajtsa félbe. Helyezze a félbehajtott damil középső szakaszát a damilorsó hornyába, és tekerje fel az orsóra a damil teljes hosszát (**18. ábra**).

Helyezze a damil mindkét végét a fej burkolatának oldalán látható nyílásokba (**18. ábra**) úgy, hogy a damil mindkét oldalon kb. 15 cm hosszan nyúljon ki.

Helyezze az így feltekert damilorsót a fej burkolatába, majd a leszerelés lépéseit visszafelé végrehajtva rögzítse azt. Közben ügyeljen arra, hogy a burkolat belsejében levő rugó az orsó kijelölt helyén (a fészekben) legyen. A fejet megfelelően és biztonságosan rögzítse.



16. ábra



17. ábra

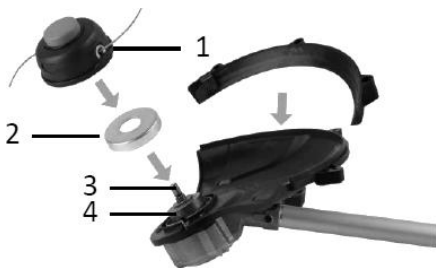


18. ábra

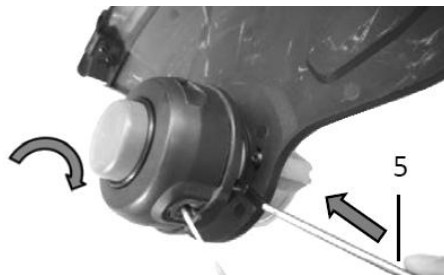
A damilorsó behelyezése

A damilorsó behelyezéséhez:

- helyezze a kaszát fejjel felfelé, hogy a vágóegység könnyen hozzáférhető legyen,
- a leszorító alátétet **4 (19. ábra)** és az alátétet **2 (19. ábra)** közvetlenül a menetre **3 (19. ábra)**, és nyomja az alátétet a motorházhoz,
- helyezze be a damilorsót a tokba,
- fűzze át a damilt az tok nyílásán,
- helyezze a damilorsót **1 (19. ábra)** a menetre, és az óramutató járásával ellentétes irányban elforgatva csavarja fel. Ehhez a damilorsót úgy forgassa, hogy az alátét **4 (19. ábra)** és a védőburkolat furatai egy vonalba essenek, majd a hatlapos kulcsot dugja át mindkét furaton, és a fejet az óramutató járásával ellentétes irányban akadásig forgatva rögzítse azt,
- húzza ki a hatszögletű kulcsot.



19. ábra

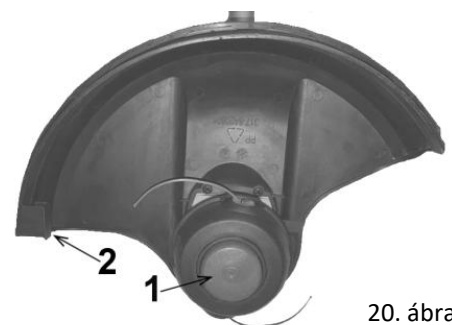


Damilhosszabbítás

A kasza feje damilretesszel felszerelt. A damil automatikus hosszabbításához enyhén üsse meg a fejjel a földet. Megjegyzendő, hogy a fej megsérülhet, ha túl erős vagy hirtelen ütközés éri, ezért inkább a damil kézi hosszabbítása javasolt.

A damil kézi hosszabbításához:

- Nyomja meg damilorsó gombját **1 (20. ábra)**,
- húzza a damilt a kívánt hosszúságra,
- a túl hosszúra kihúzott damilt a vágóegység burkolatába szerelt penge **2 (20. ábra)** a damilt a megfelelő hosszra vágja le.



20. ábra

A kés felszerelése

FIGYELMEZTETÉS: Ügyeljen az éles késélekre, viseljen védőkesztyűt.

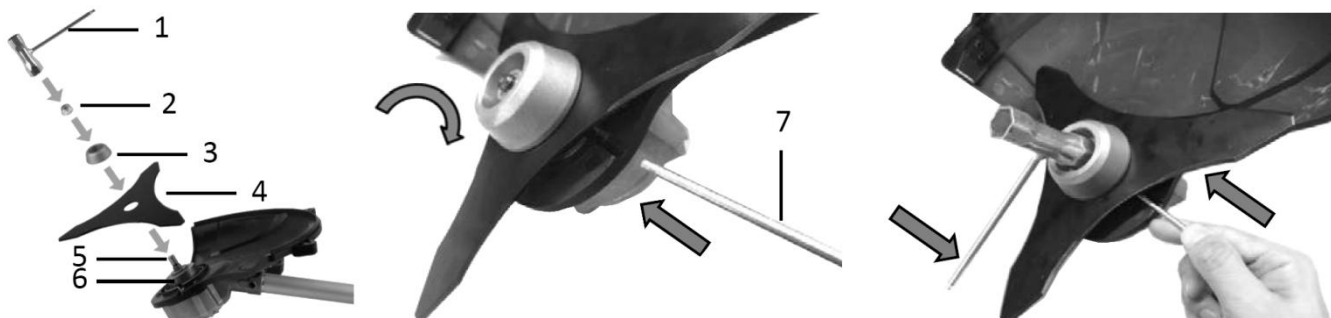
A kés felszerelése előtt állítsa le a kasza motorját a kapcsolóval **2 (1. ábra)**.

Várjon, amíg a kasza minden mozgó része megáll. Helyezze a kaszát egy kemény, vízszintes felületre fejjel felfelé.

FIGYELMEZTETÉS: Kizárólag gondosan polírozott, repedés- és csorbulásmentes késsel dolgozzon. A kés háromórányi használat után megélezendő vagy kicserélendő. A használaton kívüli szerszám késére mindig tegye fel a késvédőt! A késtartó anya (rugós alátéttel) elhasználódik. Ha elhasználódás, kopás vagy torzulás jeleit jelentkezik, az anyát ki kell cserélni. Az anya a NAC márkaszerviztől szerezhető be. Kizárólag eredeti NAC-kések használhatók.

Szerelje fel az alátétet **6 (21. ábra)** és a kést **4 (21. ábra)** a menetre **5 (21. ábra)**. A rögzítő alátétet **6 (21. ábra)** imbuszkulccsal **7 (21. ábra)** megtartva helyezze fel a szorító alátétet **3 (21. ábra)**, majd rögzítse a kést a hatlapú anyával **2 (21. ábra)**.

Győződjön meg róla, hogy a kés bal oldala felfelé áll. Indítsa el a kaszát és ellenőrizze, hogy a kés helyesen illeszkedik-e.



21. ábra

A kés eltávolítása

A kés eltávolításához dugja át az imbuszkulcsot **7 (21. ábra)** a védőburkolaton és a hajtóművön lévő nyílason. Imbuszkulccsal akadással fordítsa el a rögzítő alátétet. Csavarja le a hatszögletű anyát (bal oldali menet) egy imbuszkulccsal, majd távolítsa el az anyát, a szorító alátétet és a kulcsot (**21. ábra**).

Fűnyírás

Fűnyírás előtt olvassa el a jelen kezelési útmutatóban található biztonsági óvintézkedéseket. Ha még korábban nem használt kaszát, a motor beindítása nélkül próbáljon egyensúlyozni vele, és imitálja a fűnyírást.

A készüléket a kapcsolóval **2 (1. ábra)** bármikor kikapcsolható.

FIGYELMEZTETÉS! Rendszeresen távolítsa el a vágószerszám tengelye köré tekeredett fűszálakat, hogy megakadályozza a hajtótengely túlmelegedését. A védőburkolat alatt a meghajtótengelyen fű- és gyomrostlerakódások keletkezhetnek. Ez akadályozza a meghajtótengely és sebességváltó megfelelő hűtését. Kikapcsolt állapotban, csavarhúzóval vagy hasonló szerszámmal távolítsa el a felgyülemlt fűlerakódásokat.

TISZTÍTÁS, KARBANTARTÁS ÉS TÁROLÁS



A munkavégzés befejeztével távolítsa el a készülékre rakódott fűvet, port és egyéb szennyeződést.



FIGYELMEZTETÉS! Szervizelés vagy karbantartás előtt mindig győződjön meg arról, hogy a készülék ki van kapcsolva és nincs csatlakoztatva az áramellátáshoz (az akkumulátort kell távolítani).

Puha kefével, ecsettel vagy törlőkendővel porolja le a készülékházat. A kasza sűrített levegővel is tisztítható.

A készülék nedves törlőkendővel is tisztítható, amennyiben a nedves tisztítás után azonnal is megszáritják. A fém alkatrészek kenést igényelnek.

A szellőzőnyílásokat rendszeresen, sűrített levegővel tisztítsa. Ne dugjon éles tárgyakat a szellőzőnyílásokba.

A munka befejezése után:

- Törölje át a szellőzőnyílásokat, és tartsa őket tisztán.
- Törölje át a kaszát száraz törlőkendővel.



FIGYELMEZTETÉS! Tisztítás során soha ne használjon erős vagy maró hatású tisztítószeret: károsíthatják a készülék műanyag részeit. A kasza vízsugárral nem tisztítható. A víz károsíthatja a kasza elektromos alkatrészeit.

Az olyan tisztítószeres és oldószeres, mint a benzín, a szén-tetraklorid, a klórtartalmú tisztítószeres, az ammónia és az ammóniatartalmú háztartási tisztítószeres károsíthatják a műanyag alkatrészeket.

Figyelmeztetés! A kasza jól szellőző helyiségben, száraz, pormentes helyen tárolandó. Csak hibátlanul működő készüléket szabad tárolni; a hibákat tárolás előtt ki kell javítani.

Az akkumulátor újrahajósításához szükséges teendők

- Rögzítse az akkumulátoraljzatot megbízható és tartós szigetelőszalaggal.
- **FIGYELMEZTETÉS!** Az akkumulátor megsemmisítése vagy bármely alkatrészének eltávolítása szigorúan tilos!
- Gyermekes elöl elzárva tartandó.
- A fenti figyelmeztetések be nem tartása tüzet és/vagy súlyos sérülést okozhat.

SZÁLLÍTÁS

- A füves felületről való eltávolítás, vagy füves területre mozgatáshoz a kaszát ki kell kapcsolni.
- A kasza szállítása előtt távolítsa el és biztonságosan rögzítse az akkumulátort.
- Szállításhoz a kaszát biztosítóhevederekkel rögzítse, és lehetőség szerint az eredeti csomagolásban szállítsa.

ELLENŐRZŐ VIZSGÁLATOK ÉS HIBAEHÁRÍTÁS

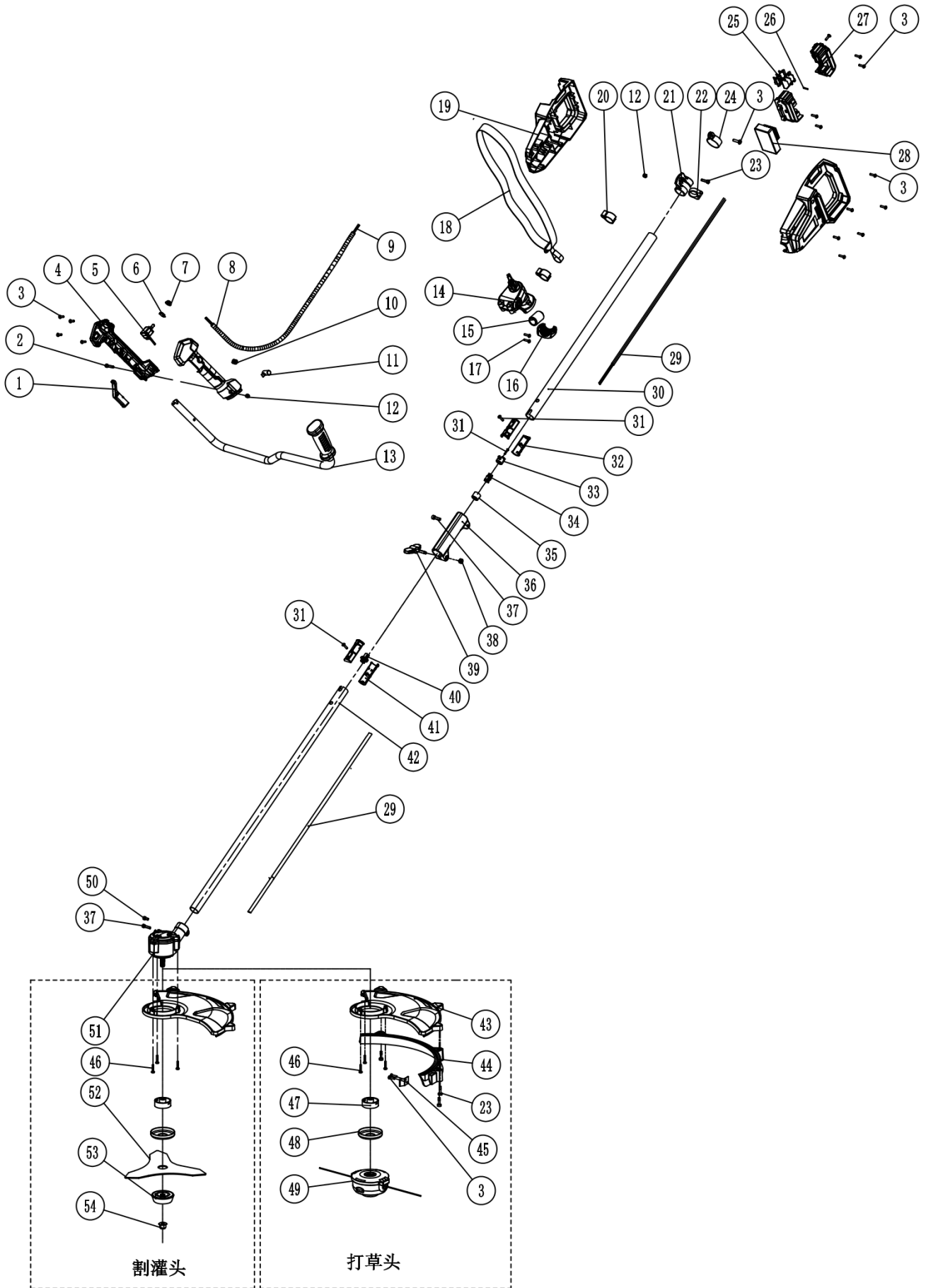
Probléma	Lehetséges ok	A probléma megoldása
A készülék nem kapcsol be.	Áramellátás hiánya, lemerült akkumulátor.	Ellenőrizze az akkumulátor elhelyezkedését és töltöttségi szintjét.
A készülék burkolata forró.	A készülék túlmelegedett.	Állítsa le a munkavégzést, és várjon legalább 10 percet.
A damil nem hosszabbodik meg.	Nincs elegendő damil az orsón.	Cserélje ki a damilorsót vagy tekerjen fel damilt.

JÓTÁLLÁS ÉS SZERVIZ

Az Ön által megvásárolt termék kizárólag amatőr (hobby) használatra készült. Ha a készüléket más célra (kereskedelmi, szakmai célra) használják, akkor a garanciavállaló felelőssége a vásárolt készülékre vonatkozóan megszűnik. A garanciára és a NAC szervizhálózatára vonatkozó információkat a mellékelt jótállási jegyen talál.

Ne felejtse el minden használat után megtisztítani a gépet. A berendezés tisztán tartása biztosítja a hosszú távú és megbízható működést. A tisztítás, karbantartás és időszakos ellenőrzés nem azonosak a javítási munkálatokkal. A felhatalmazott NAC szervizközpontok ezeket a tevékenységeket díjköteles szolgáltatásként végezhetik.

KÉZISZERSZÁM ÖSSZESZERELÉSI SÉMA





EK-megfelelőségi nyilatkozat

Gyártó:

név: **NAC Sp. z o.o.**
 cím: Al. Krakowska 39, 05-090 Raszyn, Lengyelország

teljes felelősséggel kijelenti, hogy a készülék:

név: **Akkumulátoros kasza**
 modell: **BKB-2B40-LI-2x20V**
 sorozatszám: 066 22 0607539772 0000 **000001** - 066 24 0607539772 0000 **999999**

megfelel az alábbi alapvető követelményeknek:

- a gépekről szóló **MD 2006/42.** sz EK-irányelv,
- az elektromágneses összeférhetőségre vonatkozó **EMC 2014/30.** sz. EU-s irányelv,
- a zajkibocsátásra vonatkozó **NEE 2000/14.** sz. EK-irányelv **V. melléklete** és a **2005/88.** sz. EK-irányelv,
- a veszélyes anyagokról szóló **RoHS 2011/65.** sz. EU-s irányelv,

megfelel az alábbi harmonizált szabványok követelményeinek:

- EN 60335-1:2012/A2: 2019
- EN 50636-2-91: 2014
- EN 62841-1:2015
- EN ISO 11806-1:2011
- EN 55014-1:2017+A11:2020
- EN 55014-2:2015

2000/14 sz. EK-irányelv V. melléklete szerint alkalmazott megfelelőségértékelési eljárás

- a mért maximális zajteljesítményszint L_{WA} értéke 95 dB(A),
- a garantált zajteljesítményszint L_{WA} értéke 96 dB(A).

A műszaki dokumentáció benyújtásának és tárolásának helye:

NAC Sp. z o.o.
 Al. Krakowska 39,
 05-090 Raszyn, Lengyelország


 Jarosław Malinowski

A műszaki és tanúsítási osztály igazgatója

Raszyn, 2021. december 7.



GARANCIA

Tisztelt Partnerünk!

Köszönjük, hogy megvásárolta termékünket, és gratulálunk a helyes választáshoz. Az Ön által megvásárolt készüléket a legmodernebb technológia felhasználásával tervezték és gyártották, és a világszínvonalú minőséget és megbízhatóságot képviseli, miközben környezetbarát.

Szeretnénk emlékeztetni Önt arra, hogy a készülék használata előtt alaposan meg kell ismernie az üzembe helyezési és üzemeltetési eljárásokat, amelyeket a készülékhez mellékelt használati útmutató tartalmaz.

☎ 801 044 450

A segélyvonal hétfőtől péntekig 8 és 15 óra között fogadja hívását. A hívás költsége az egyes hálózatüzemeltetők díjszabása szerint alakul.

Specializált szervizhálózatunk minden segítséget megad Önnek a műszaki és üzemeltetési tanácsadás terén.

Hasznos szervizinformációk és a hivatalos szervizközpontok listája megtalálható a weboldalon:

🌐 service.nac.com.pl

1. A NAC garantálja a készülék hatékony működését a használati útmutatóban leírt műszaki és üzemeltetési feltételeknek megfelelően.
2. A készülékre 24 hónapos garancia jár a fogyasztónak ("azaz olyan természetes személynek, aki a vállalkozóval olyan jogügyletet köt, amely nem kapcsolódik közvetlenül a kereskedelmi vagy szakmai tevékenységéhez"), illetve 12 hónapig, ha a készüléket vállalkozó vásárolja meg "(azaz természetes személy, jogi személy és olyan szervezeti egység, amely saját nevében kereskedelmi vagy szakmai tevékenységet folytat)". Ezen időszak után a vásárló jogosulttá válik a javításra fizetés ellenében. Az akkumulátorok nem tartoznak a garancia hatálya alá.
3. A jótállási időszak alatt az anyag-, összeszerelési vagy kivitelezési hibák miatt feltárt minden hibát díjmentesen kijavítunk.
4. A garanciális védelem megszerzésének alapja a berendezés NAC hivatalos forgalmazótól történő megvásárlásának igazolása, valamint a **NAC hivatalos forgalmazója** által az eladás napján kiállított jótállási jegy aláírt, kinyomtatott példánya. A jótállás védelme nem biztosított, ha a jótállási nyomtatványt olyan vállalat tanúsítja/bélyegzi, amely nem a NAC márka hivatalos forgalmazója. Ez a garancia a Lengyel Köztársaság területén érvényes.
5. A jótállás hatálya alá tartozó berendezések hibáit az átvételtől számított 14 munkanapon belül a NAC hivatalos szervizközpontjában javítták ki. Ez a határidő kivételes esetekben 30 munkanapra meghosszabbítható.
6. A Garanciavállalón kívül álló okok miatt a fent említett határidő meghosszabbítható, különösen, ha a termék további ellenőrzést/vizsgálatot igényel, vagy ha olyan vis maior jellegű körülmények állnak fenn, amelyek lehetetlenné teszik a határidő betartását, pl.: árvíz, tűz, sztrájk, természeti katasztrófák, importkorlátozások stb. esetén.
7. Az olyan tevékenységek, mint az összeszerelés, karbantartás, időszakos szervizelés, beállítás és tisztítás, valamint az ellenőrzések, olaj- és szűrőcserék, beleértve a fent említett tevékenységekhez használt anyagokat és alkatrészeket, nem tartoznak a garancia hatálya alá. Ezek a tevékenységek díj ellenében végezhetők. A garancia nem terjed ki az akkumulátorok természetes elhasználódására, illetve a normál használatból eredő károsodására.
8. A hibák vagy károk kijavításához a készüléket a vásárlást igazoló bizonylattal és az érvényes jótállási jeggyel együtt a következő címre kell eljuttatni: a legközelebbi hivatalos szervizközpontba vagy a kényelmes "háztól házig" rendszer segítségével, vagy a vásárlás helyére. A készüléket előzetesen meg kell tisztítani. A szerviz/üzlet megtagadhatja a tisztítatlan készülék javítását. Ha a készüléket szállítani kell, feltétlenül őrítse ki a készülékből az üzemi folyadékokat (üzemanyag és olaj), mielőtt azt átadná a futárnak vagy a kereskedőnek. A csomagolásnak biztosítania kell a sérülésmentes szállítást, az eredeti csomagolás ajánlott.
9. A panasz kezelésének módját a garanciavállaló határozza meg. A Garanciavállaló nem köteles csereeszközt biztosítani a garanciális javítás időtartama alatt.
10. Ez a garancia akkor érvényes, ha a készüléket a mellékelt használati útmutatóban megfelelően üzemeltetik, karbantartják és működtetik.
11. A felhasználó köteles a meghibásodott készülék használatát azonnal abbahagyni. A hibás készülék további üzemeltetése további hibákat okozhat, és veszélyeztetheti a felhasználó vagy harmadik személyek egészségét vagy életét.
12. A garancia nem terjed ki a következők által okozott károkra: mechanikai sérülés, helytelen használat, illetéktelen személyek által végzett módosítások és javítások. Ez vonatkozik a nem megfelelő alkatrészek és szűrők, kenőanyagok, olajok, üzemanyagok felszerelésére és használatára is.
13. A garancia pecsétet (ha vannak) vagy a sorozatszámot megsemmisítése a garancia elutasítását vonhatja maga után.
14. A garancia nem terjed ki a villámcsapás, tűz, árvíz vagy más természeti katasztrófa által okozott hibákra.
15. A garancia nem terjed ki a fogyó és természetesen elhasználódó alkatrészekre, amelyek a működés során elhasználódnak, és amelyek állapotát a felhasználónak kell ellenőriznie, mint például: ékszíjak, izzók, szűrők, gyújtógyertyák, futóművek, kések és vágópengék, késtartók, vágófejek, vágóláncok, láncvezetők, vezérlőkábelek, nyomatékulcsok és csapok.
16. A NAC nem vállal felelősséget a készülék bármilyen célú használatából vagy használatának ellehetetlenüléséből eredő közvetlen vagy közvetett károkért, veszteségekért vagy költségekért.
17. Ha a javítás elvégzése előtt a készüléken karbantartási munkákat kell végezni, a szerviz/üzlet a felhasználó/panaszos beleegyezésével, térítés ellenében végezheti el ezeket a munkákat.
18. Ha a javítás során a felhasználó vagy harmadik személyek biztonságával kapcsolatos alkatrészek (beleértve a vágópengéket, láncokat, vezetőket, a vágóalkatrészek védőburkolatait és egyéb biztonsággal kapcsolatos alkatrészeket) cseréjét szükségesnek találják, a szervizközpont köteles ezeket az alkatrészeket kicserélni, még akkor is, ha ez a felhasználó/panaszos beleegyezésével díj felszámításával jár. Visszautasítás esetén a szerviz a terméket javítás nélkül visszaküldi.
19. A garancia nem terjed ki a tárgyakban vagy személyekben bekövetkező esetleges károkra.
20. Az eladott használati termékre vonatkozó alábbi jótállás nem zárja ki, nem korlátozza és nem függeszti fel a vásárló jogosultságát a termék szerződéssel való nem egyezőségének vonatkozásában.

JÓTÁLLÁSI JEGY

.....
A készülék neve *

.....
Modell*

.....
Az eladás dátuma *

.....
A készülék sorozatszám*^{*}

.....
A motor sorozatszám

Kijelentem, hogy elolvastam a használati útmutatót és a jótállási jegyet. A megvásárolt berendezést működőképes állapotban, hiánytalanul, a vásárlást igazoló bizonylattal együtt átvettem.

A vevő olvasható aláírása

.....
Az eladó bélyegzője és olvasható aláírása^{*1}

* Az eladó tölti ki

***1 Kijelentem, hogy a NAC termékek hivatalos, Meghatalmazott Forgalmazója vagyok.**

Ha nem engedélyezett NAC termék forgalmazó, valótlan adatokat szolgáltat, az az eladó büntetőjogi felelősségét vonhatja maga után a Büntető Törvénykönyv 271. és 286. cikke alapján.

Sorszám	Dátumok	A javítás leírása	Az eladó cég bélyegzője
	A termék bejelentésének dátuma		
	A javítás befejezésének időpontja		
	A termék kiadásának dátuma		
	A termék bejelentésének dátuma		
	A javítás befejezésének időpontja		
	A termék kiadásának dátuma		
	A termék bejelentésének dátuma		
	A javítás befejezésének időpontja		
	A termék kiadásának dátuma		
	A termék bejelentésének dátuma		
	A javítás befejezésének időpontja		
	A termék kiadásának dátuma		

FELFEDEZZEN FEL ÚJ LEHETŐSÉGEKET

NAC
NEW AMERICAN CONCEPT



Kedves Ügyfelünk,



Jótállási és szervizelési kérdésekben lépjen kapcsolatba velünk a weboldalon keresztül.

serwis.nac.com.pl

KERESS MINKET



Az ebben a kézikönyvben található fényképek és leírások a NAC tulajdonát képezik. A Jogi Közlöny 94. 24. sz. 83. pontja szerint, és módosításai: JK. 94. 43. sz. 170. a NAC engedélye nélkül tilos az anyag egészének vagy részleteinek másolása, feldolgozása és terjesztése, és ez a szerzői jog megsértésének minősül.

Ez a kézikönyv nem tartalmazza az Ön által megvásárolt berendezés jellemzőit, amelyekre a kézikönyv hivatkozik, amennyiben ezek nem befolyásolják közvetlenül a berendezés használatát, ezért a kézikönyvben feltüntetett konkrét műszaki adatok változhatnak, amiért a NAC nem felelős.