

# HASZNÁLATI ÚTMUTATÓ ÉS JÓTÁLLÁSI JEGY

Nedves és száraz porszívó

Modell: VC140S-25-KL

**NAC**  
NEW AMERICAN CONCEPT

**SERWIS.NAC.COM.PL**

TELJESKÖRŰ SZERVÍZ SZOLGÁLTATÁS



Maximális elégedettséget garanzálunk



**Nedves és száraz porszívó**  
**Modell: VC140S-25-KL**

**1400 W, 25 L**

**Gyártó: NAC Sp. z o.o.**  
**Al. Krakowska 39, 05-090 Raszyn**  
**fax +48 22 314 93 09**  
**www.nac.com.pl, info@nac.com.pl**

**Központi Ügyfélszolgálat - Raktár**  
**Strobów 2E, 96-100 Skierniewice, 96-100 Skierniewice**  
**fax +48 46 819 35 29**  
**serwis.nac.com.pl, serwis@nac.com.pl**



**Figyelem!**  
**Telepítés vagy üzemeltetés előtt kérjük, olvassa el ezt**  
**a használati útmutatót.**

**A készüléket elsősorban házkörűli használatra tervezték.**  
**A készülék professzionális, félprofesszionális vagy kereskedelmi célú használata**  
**esetén a garancia érvényét veszti.**

## TARTALOMJEGYZÉK

Tartalomjegyzék	3
Műszaki adatok	3
Ábrákat tartalmazó oldalak és alkalmazott piktogramok leírása	4
Általános biztonsági rendelkezések	4
A nedves és száraz porszívókra vonatkozó különleges biztonsági előírások	7
A készülékben lévő anyagok egészségre gyakorolt hatásaira vonatkozó információk	7
A készülékben lévő anyagok környezeti hatásáról szóló információk	7
Tájékoztatás az elektromos és elektronikus berendezések hulladékgyűjtési rendszeréről és a háztartások szerepéről	7
Biztonság és gyártói felelősség	8
<b>Maradványkockázat</b>	8
Alkalmazás	9
Az első használat előtti teendők	9
Üzembe helyezés	10
Üzemeltetés	12
Tisztítás, karbantartás és tárolás	13
Hibaelhárítás	14
Jótállás és szerviz	14
Kéziszerszám összeszerelési sémák	15
Megfelelőségi nyilatkozat	16
Jótállási feltételek	18
Jótállási jegy	19

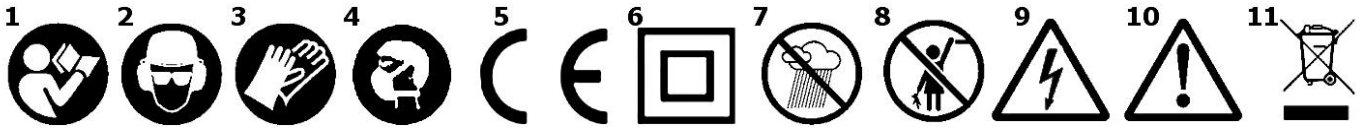
## MŰSZAKI ADATOK

Név	Nedves és száraz porszívó
<b>Típus, modell</b>	<b>VC140S-25-KL</b>
Névleges motorteljesítmény	1400 W
Feszültség, frekvencia	230 V, 50 Hz
IP	IPX4
A tartály térfogata	25L
Áramütés elleni védelmi osztály	I
Tápkábel hossz	4 m
Súly	7,7 kg

A készlet tartozékai:

- porszívó,
- adapter,
- szívó tartozékok (4 db),
- szűrők (3 db),
- papírzacskó,
- használati útmutató, megfelelőségi nyilatkozat, jótállási jegy és jótállási feltételek.

## ÁBRÁKAT TARTALMAZÓ OLDALAK ÉS ALKALMAZOTT PIKTOGRAMOK LEÍRÁSA



1. Fontos! Gondosan olvassa el és tartsa be a figyelmeztetéseket.
2. Védőszemüveg és fülvédő viselése kötelező.
3. Védőkesztyű viselése kötelező.
4. Porvédő maszk viselése kötelező.
5. A készülék megfelel az EU irányelvek vonatkozó, alapvető biztonsági követelményeinek.
6. Másodosztályú védelem áramütés ellen.
7. Ne használja magas páratartalom mellett.
8. A készülék gyermekek elől elzárva tartandó.
9. Figyelem! Áramütés veszély.
10. Figyelem! Veszély. Fokozott óvatossággal járjon el.
11. Ne dobja ki az elektromos berendezéseket válogatatlán háztartási hulladékként. Minden használt vagy hulladékká vált elektromos vagy elektronikai berendezést az erre a célra kijelölt gyűjtőhelyen kell leadni. Ez az irányelv az Európai Unió valamennyi országában érvényes. Az ilyen termékeket nem szabad a válogatás nélküli kommunális hulladékkal együtt kezelni. Amikor a régi eszközöket újakra cseréli, a kiskereskedőnek jogszabályi kötelezettsége, hogy a régi eszközt ártalmatlanítás céljából díjmentes visszavegye.

Ezt a kézikönyvet a készülék szerves részének kell tekinteni. Úgy tárolja a készülék számára kialakított helyen, hogy könnyen hozzáférhető legyen. Kérjük, ne felejtse el átadni ezt az útmutatót az új tulajdonosnak vagy kezelő személynek, ha a készüléket továbbértékesíti vagy átadja.

## ÁLTALÁNOS BIZTONSÁGI RENDELKEZÉSEK

### Elektromotoros gépekre és berendezésekre vonatkozó biztonsági szabályok

A készülék alkalmasnak tekinthető a mérsékelt, egyenletesen párás éghajlatú országokban történő használatra.



#### **FIGYELMEZTETÉS!**

- ✓ Olvassa el figyelmesen az utasításokat. Ismerje meg az elektromos meghajtású készülékekre vonatkozó biztonsági előírásokat, valamint a készülék vezérlését és helyes használatát.
- ✓ Az alábbi figyelmeztetések és biztonsági utasítások figyelmen kívül hagyása áramütést, tüzet és/vagy súlyos sérülést okozhat.
- ✓ Őrizze meg ezt a kézikönyvet későbbi felhasználás céljából.
- ✓ Ezt a készüléket olyan személyek (beleértve a gyermekeket is) nem használhatják, akiknek csökkent fizikai, érzékszervi vagy szellemi képességei vannak, vagy nem rendelkeznek a készülékkel kapcsolatos tapasztalattal vagy ismeretekkel, kivéve, ha a biztonságukért felelős személy felügyeli őket, vagy a készülék használatára vonatkozó utasításoknak megfelelően használják a készüléket.
- ✓ Ne engedje, hogy a kéziszerszámot gyermekek, 16 év alatti fiatalok és a kezelési útmutatót nem ismerő személyek kezeljék.

### A munkaterület biztonsága

- Tartsa a munkaterületet rendben és világítsa meg jól. A rendetlenség és a rossz megvilágítás hozzájárul a balesetekhez.
- Ne használjon elektromos meghajtású szerszámot robbanásveszélyes környezetben, ahol gyúlékony folyadékok, gázok vagy por van jelen. Elektromos szerszámok használatakor szikra keletkezhet, amely begyűjtheti a port vagy gázokat.
- Ne engedjen gyermekeket vagy megfigyelő személyeket olyan terület közelébe, ahol elektromos meghajtású berendezéseket használnak. Ha elterelik a figyelmét elveszítheti az irányítást a készülék felett. Az elektromos meghajtású kerti szerszámokat tartsa a kívülállóktól távol.
- Az üzemeltető vagy kezelő felelős a más személyeket vagy a környezetet érintő balesetekért vagy veszélyekért.

## Elektromos biztonság

- Az elektromos szerszámok csatlakozóinak illeszkedniük kell a csatlakozóaljzatba. Semmilyen módon ne alakítsa át a csatlakozódugót. Földelt elektromos szerszámokhoz ne használjon hosszabbító kábelt. A dugaljnak és aljzatok megváltoztatásának hiányában csökken az áramütés veszélye.
- Kerülje a földelt vagy rövidzártas felületek, például csövek, fűtőtestek, központi fűtésradiátorok és hűtőszekrények érintését. Földelt vagy rövidre zárt alkatrészek érintése növeli az áramütés veszélyét.
- Esőtől és nedves környezettől óvja az elektromos meghajtású szerszámokat. Ha víz kerül az elektromos szerszámba, nő az áramütés veszélye.
- Ne feszítse meg a csatlakozó kábeleket. Soha ne a tápkábelnél fogva hordozza az elektromos meghajtású szerszámot vagy húzza ki a csatlakozót a hálózati aljzatból. Óvja a kábelt hőtől, olajtól, éles szélektől és mozgó alkatrészekről. A sérült vagy összetekeredett csatlakozó kábel növeli az áramütés veszélyét.
- Ha az elektromos szerszámot a szabadban használja, kültéri használatra tervezett hosszabbítót vegyen igénybe. Az ilyen hosszabbító használata csökkenti az áramütés veszélyét.
- A tápfeszültségből származó áramütés elleni védelemként használjon hibaáramvédő kapcsolóval (RCD) védett áramforrást. Az RCD-k használatával csökken az áramütés veszélye. Az eszközt olyan hibaáramvédő eszközzel kell ellátni, amelynek névleges áramerőssége nem haladja meg a 30 mA-t.  
Megjegyzés: A "hibaáramvédő berendezés(RCD)" kifejezés helyettesíthető a "földzárlati áramköri megszakító (GFCI)" vagy a "föld szivárgás megszakító (ELCB)" kifejezéssel.
- Tartsa az elektromos szerszámot a ház szigetelt részénél fogva, mivel a munkadarab működés közben károsíthatja a rejtett tápkábelt vagy a sajátját. A szerszám feszültség alatt álló vezetékkel való érintkezése áramütést okozhat a kezelő személy kárára.
- A munka megkezdése előtt ellenőrizze a tápkábelt. Ne folytassa a munkát, ha a tápkábel vagy a hosszabbító kábel elkopik, megreped vagy más módon sérül.
- Ha a hálózati kábel használat közben megsérül, kapcsolja ki a készüléket, és húzza ki a csatlakozót a hálózati aljzatból.
- Az I. elektromos védelmi osztályban sorolt készülékeket védőérintkezővel rendelkező tápcsatlakozóval kell csatlakoztatni. Erre a megoldásra a felhasználók biztonsága érdekében van szükség.

## Személyes biztonság

- Legyen éber, figyeljen a munkájára, és használja a józan eszét, amikor elektromos szerszámmal dolgozik. Ne használja a szerszámot fáradtan, illetve hallucinogének, alkohol vagy gyógyszer hatása alatt. Az elektromos szerszámmal végzett munka közben egy pillanatnyi figyelmetlenség is súlyos személyi sérülést okozhat.
- Használjon egyéni védőfelszerelést. Mindig viseljen védőszemüveget. A védőfelszerelés, például porvédő maszk, csúszásmentes lábbeli, sisak vagy fülvédő használata megfelelő körülmények között csökkenti a személyi sérüléseket.
- Kerülje el a szerszám véletlen elindulását. Győződjön meg arról, hogy az elektromos szerszám kapcsolója kikapcsolt állásban van, mielőtt a hálózatra és/vagy akkumulátorra csatlakoztatja. Győződjön meg arról, hogy a hálózati kábel ki van húzva a csatlakozóból, és a kapcsoló a: "kikapcsol" állásban van, mielőtt felveszi vagy elmozdítja a készüléket. Ha az elektromos szerszám hordozása közben az ujját a kapcsolón tartja, vagy bekapcsolt szerszámot helyez áram alá, balesetet okozhat.
- Távolítsa el az összes beállításhoz használt kulcsot az elektromos szerszám beindítása előtt. Ha a villáskulcsot az elektromos szerszám forgó részében hagyja, az személyi sérülést okozhat.
- Ne nyúljon túlságosan előre. Álljon mindig stabilan és ne veszítse el az egyensúlyát. Ez lehetővé teszi a készülék jobb irányítást váratlan helyzetekben.
- Megfelelő öltözéket viseljen. Ne hordjon ékszert vagy laza ruházatot. Tartsa távol haját, ruházatát és kesztyűjét a mozgó alkatrészekről. A laza öltözék, az ékszerek vagy a hosszú haj beakadhatnak a mozgó alkatrészekbe.
- Munka közben fogja meg a szerszámot a pótmarkolatoknál, amennyiben a szerszám fel van szerelve velük. A szerszám feletti uralom elvesztése sérülésveszélyt jelent.



**Az eredendően biztonságos kialakítás, a biztonsági intézkedések és a további védőintézkedések alkalmazása ellenére a munka során mindig fennáll a sérülés veszélye.**

## A szerszám használata és gondozása

- Ne erőltesse túl az elektromos szerszámot. Használjon az elvégzendő munkához megfelelő teljesítményű kéziszerszámot. A megfelelő elektromos szerszámmal jobban és biztonságosabban elvégezheti a munkát, ha a teljesítmény kategóriájának megfelelően használja.
- Ne használjon elektromos szerszámot, ha a kapcsoló nem működőképes. Bármely elektromos szerszám használata, amely nem irányítható megfelelően az indítókapcsolóval, nem biztonságos, és meg kell javítani.
- Húzza ki a csatlakozót az elektromos szerszám áramforrásából és/vagy válassza le az akkumulátort, mielőtt beállítást végez, tartozékot cserél a szerszámon, vagy eltárolja. Ezek a megelőző óvintézkedések csökkentik az elektromos szerszám véletlenszerű beindulásának kockázatát.
- Használaton kívül az elektromos szerszám gyermekek elől elzárva tartandó. Ne engedje, hogy olyan személy használja az elektromos kéziszerszámot, aki nem ismeri azt vagy a jelen használati utasítást. Az elektromos szerszámok és berendezések a képzetlen felhasználók kezében veszélyesek.
- Szükséges az elektromos szerszámok karbantartása. Ellenőrizze a forgó alkatrészek megfelelő működését vagy elakadását, az alkatrészek esetleg előforduló törését és minden más olyan tényezőt, ami befolyásolhatja az elektromos szerszám működését. Ha a szerszám sérült, használat előtt javíttassa meg. Az elektromos szerszámok javításának és/vagy karbantartásának szakszerűtlen módja számos balesetet okoz.
- A készülék használata előtt cserélje ki a hibás, kopott és sérült alkatrészeket. Cserélje ki a készüléken lévő figyelmeztető címkéket, ha azok olvashatatlanná váltak vagy megsérültek.
- Figyelmeztető matricák és pótalkatrészek a NAC szervizben és a hivatalos viszonteladóknál rendelhetők.
- Az elektromos kéziszerszámot, felszereléseket, betétszerszámokat stb. ezen utasításoknak megfelelően kell használni, figyelembe véve az elvégzendő munka körülményeit és típusát. Az elektromos kéziszerszám nem rendeltetészerű használata veszélyes lehet.

## Vezeték nélküli elektromos szerszámok működtetése és használata

- Mielőtt behelyezné az akkumulátort az elektromos szerszámba, győződjön meg arról, hogy az indító kapcsoló "kikapcsolt" állásban van. Az akkumulátor behelyezése az elektromos szerszámba, amikor az indítókapcsoló "bekapcsolt" állásban van, súlyos személyi sérülést okozhat.
- Csak a gyártó által ajánlott töltővel töltsen az akkumulátort. Más típusú akkumulátor töltésére használt töltő, tüzet okozhat.
- Soha ne használjon a gyártó által ajánlottól eltérő akkumulátort. Más akkumulátorok használata súlyos sérülést vagy tüzet okozhat.
- Ha nem használja az elektromos szerszámot, vegye ki az akkumulátort. Tartsa távol az akkumulátort olyan fémtárgyaktól, mint például gémpapírok, érmék, szögek, csavarok stb., amelyek az érintkezőket rövidre zárhatják. Az akkumulátor pólusainak rövidre zárása égési sérülést vagy tüzet okozhat.
- Szélsőséges körülmények között az akkumulátorból folyadék szivároghat. Feltétlenül kerülje el a vele való érintkezést. Ha véletlenül érintkezésbe került a folyadékkal - azonnal öblítse le vízzel. Ha folyadék a szemébe kerül, azonnal forduljon orvoshoz. Az akkumulátorból szivárgó folyadék irritációt vagy égési sérüléseket okozhat.
- **FIGYELEM!** Az újratölthető eszközök töltőit és tápegységeit száraz környezetben, beltéri használatra tervezték.
- Tilos a töltőket és tápegységeket kültéren vagy magas páratartalmú helyiségekben, például fürdőszobákban vagy pincékben használni.



Áramütés és/vagy a készülék károsodásának veszélye.

## Javítás

A készülék sérülése vagy rendellenes rezgések esetén azonnal állítsa le a működést, és húzza ki a csatlakozót a hálózati aljzatból. Az elektromos szerszámot a további munkák elvégzése előtt meg kell javítani. Ha nem rendelkezik a szükséges ismeretekkel és jogosultsággal, a felmerülő javításokat csak szakképzett személy végezze el, kizárólag eredeti pótalkatrészek felhasználásával, lehetőleg szakszervizben; ajánlott, hogy a NAC hivatalos szervizét vegye igénybe. Ez garantálja, hogy az elektromos szerszám továbbra is biztonságos maradjon.



**FIGYELEM:**

**Fulladásveszély a gyermekek csomagolással való játéka során.  
Tartsa a csomagolást gyermekektől távol!**

## A NEDVES ÉS SZÁRAZ PORSZÍVÓKRA VONATKOZÓ KÜLÖNLEGES BIZTONSÁGI ELŐÍRÁSOK



### Figyelmeztetés

- Kövesse a szerszámgéphez mellékelte összes figyelmeztetést, előírást, leírást és adatot. Az alábbi ajánlások be nem tartása áramütés, tűz és/vagy súlyos személyi sérülés veszélyét rejti magában.
- Fontos: Az összeszerelés és az első használat előtt olvassa el ezt a kezelési útmutatót.
- Ellenőrizze, hogy a hálózati feszültség megegyezik-e a névtáblán feltüntetett feszültséggel.
- Csatlakoztassa a készüléket egy 220-240 V-os, 50/60 Hz-es, védőérintkezővel ellátott hálózati aljzathoz.
- Húzza ki a csatlakozót a hálózati aljzathoz, ha a készüléket nem használja.
- A porszívó kinyitása és bármilyen karbantartási vagy javítási munka elvégzése előtt húzza ki a csatlakozót a hálózati aljzathoz.
- Soha ne tisztítsa a készüléket oldószerekkel, gyúlékony vagy maró anyagokkal.
- Ne húzza ki a tápkábelt, amikor kihúzza a csatlakozót az aljzathoz.
- Soha ne hagyja felügyelet nélkül a készüléket működés közben.
- Tartsa a készüléket gyermekektől távol.
- Ügyeljen arra, hogy működés közben ne sérüljön meg a tápkábel, ha átgázol rajta, összenyomja, megrántja stb.
- Ne használja a készüléket, ha a tápkábel nincs tökéletes állapotban.
- Ha a tápkábelt ki kell cserélni, a cserének meg kell felelnie a gyártó előírásainak. Tápkábel: H 05 VV - F 3 x 1,5 mm<sup>2</sup>.
- Soha ne porszívózzon: parázsló hamut és cigarettacsikkeket; gyúlékony, maró vagy robbanásveszélyes anyagokat; gőzöket vagy gyúlékony folyadékokat.
- Ez a készülék nem alkalmas porszívózásra, mivel az egészségre káros lehet.
- Tárolja a készüléket száraz helyen.
- Soha ne használja a készüléket, ha az sérült. Fordítson különös figyelmet a tápkábel állapotára. A sérült, megkopott vagy elvágott tápkábel áramütést vagy tüzet okozhat.
- A készüléket csak hivatalos szervizközpontokban javíttassa.
- A készüléket csak a rendeltetésének megfelelő célra használja.
- A lépcsők tisztításakor különösen ügyeljen.
- Csak eredeti tartozékokat és pótalkatrészeket használjon.

A készüléket nem olyan személyek (beleértve a gyermekeket is) általi használatra szánják, akiknek fizikai, érzékszervi vagy szellemi képességei korlátozottak, vagy akiknek nincs elegendő tapasztalatuk és tudásuk, kivéve, ha a készülék használatára

## A KÉSZÜLÉKBEN LÉVŐ ANYAGOK EGÉSZSÉGRE GYAKOROLT HATÁSAINA VONATKOZÓ INFORMÁCIÓK

A készülékben kis mennyiségű zsír és/vagy olaj található, amely potenciálisan egészségre veszélyes anyag.

A keverék szembe jutásakor kisebb mértékű szemirritáció (a kötőhártya kipirosodása) léphet fel. Ajánlott az anyagot meleg vízzel leöblíteni.

A bőrrel való érintkezés néha bőrpírt, irritációt és a bőr kiszáradását okozhatja, különösen hosszan tartó érintkezés esetén. Ajánlott az anyagot meleg vízzel lemosni.

A zsír lenyelése a gyomor-bélrendszer nyálkahártyájának irritációjára utaló tüneteket okozhat (hányinger, hányás, hasmenés, hasi fájdalom).

Az esetlegesen szükséges azonnali orvosi ellátás és különleges kezelés szükségességének jelzése: A sürgősségi ellátásról az orvos dönt az áldozat állapotának alapos felmérése után. Tüneti kezelés.

## A KÉSZÜLÉKBEN LÉVŐ ANYAGOK KÖRNYEZETI HATÁSÁRÓL SZÓLÓ INFORMÁCIÓK

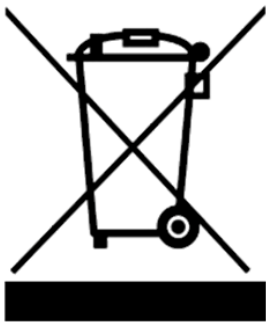
A készülék anyagai és alkatrészei veszélyesek lehetnek a környezetre.

## TÁJÉKOZTATÁS AZ ELEKTROMOS ÉS ELEKTRONIKUS BERENDEZÉSEK HULLADÉKGYŰJTÉSI RENDSZERÉRŐL ÉS A HÁZTARTÁSOK SZEREPÉRŐL

1. Bármely vásárló leadhatja használt vagy hulladékká vált berendezését abban az üzletben, ahol új készüléket vásárol, mivel az üzlet köteles térítésmentesen átvenni a régi készüléket, ha ott jellegében és funkciójában azonos új készüléket vásárol.

2. Bármely vásárló leadhatja a használt vagy hulladékká vált elektromos és elektronikus berendezését a forgalmazási helyen. A hatályos jogszabályok értelmében a forgalmazó, ha háztartási célú készüléket forgalmaz a vásárlónak (ügyfélnek), köteles a használt vagy hulladékká vált háztartási célú berendezést a készülék átadásának helyén térítésmentesen visszavenni, feltéve, hogy a használt készülék jellegében és funkciójában azonos funkciót látott el, mint a forgalmazott készülék.
3. Bármely vásárló a nagy bevásárlóközpontokban hagyhatja használt vagy hulladékká vált berendezését anélkül, hogy új berendezést vásárolna.  
A hatályos jogszabályok szerint a legalább 400m<sup>2</sup> árusítóhelyiséggel rendelkezőt, háztartási cikket forgalmazó üzletek, kötelesek ebben az értékesítési egységben vagy annak közvetlen közelében térítésmentesen átvenni olyan használt vagy hulladékká vált háztartási célú berendezéseket, amelyek külső mérete nem haladja meg a 25 cm-t, anélkül, hogy vásárló új háztartási célú berendezést vásárolna.
4. Bármely vásárló elviheti hulladékká vált berendezését az erre a célra kialakított hulladékgyűjtők valamelyikébe. A legközelebbi helyszínről az önkormányzat honlapján vagy a városháza hirdetőtábláján érdeklődhet.
5. Ha Ön úgy dönt, hogy a készüléket egy szervizközpontban javíttatja meg, és a készülék javítása nem költséghatékony vagy technikailag nem lehetséges, a szervizközpont köteles azt ingyenesen átvenni.
6. A háztartások nagyon fontos szerepet játszanak a használt vagy hulladékká vált berendezések újrahasználatához és hasznosításához való hozzájárulásban. A használt vagy hulladékká vált berendezések megfelelő kezelése megelőzi a környezetre és az emberi egészségre gyakorolt lehetséges negatív következményeket.

Az így összegyűjtött berendezéseket speciális kezelő létesítményekbe szállítják, ahol először eltávolítják belőlük a veszélyes összetevőket. A fennmaradó anyagokat kinyerik és újrahasznosítják. Minden elektromos árammal vagy elemmel működő eszközt egy áthúzott szemétygyűjtő szimbólummal kell megjelölni:



A berendezésen, a csomagoláson vagy a kísérő dokumentumokon elhelyezett áthúzott szemétygyűjtő szimbólum jelzi, hogy a terméket nem szabad más hulladékkal együtt ártalmatlanítani. A felhasználó felelőssége, hogy a használt eszközöket megfelelő kezelés céljából a kijelölt gyűjtőhelyre vigye. A jelölés ugyanakkor azt is jelzi, hogy a berendezés 2005. augusztus 13. után került forgalomba.

Ne dobja ki a használt berendezést más hulladékkal együtt!  
Ez pénzbírsággal büntetendő.

A használt vagy hulladékká vált berendezések megfelelő kezelése megelőzi a környezetre és az emberi egészségre gyakorolt lehetséges következményeket.

Ugyanakkor a berendezések feldolgozásából származó nyersanyagok újrafelhasználásával megkíméljük Földünk természeti erőforrásait.

## BIZTONSÁG ÉS GYÁRTÓI FELELŐSÉG

A készüléknek a jelen kézikönyvben leírtaktól eltérő használata nem minősül rendeltésszerűnek, és a gyártó nem vállal felelősséget az ilyen magatartásból eredő károkért vagy sérülésekért.

A készülék helyes használata magában foglalja a gyártó által meghatározott üzemeltetési, karbantartási, tárolási és javítási feltételek betartását is.

A balesetek megelőzése érdekében be kell tartani a biztonságos használatra és a kockázatok elkerülésére vonatkozó szabályokat.

A szerszám szerkezetén a felhasználó által végzett bármilyen változtatás befolyásolhatja a gép biztonságos használatát, és mentesíti a gyártót az okozott károkért vagy sérülésekért való felelősség alól.

## MARADVÁNYKOCKÁZAT

Bár a gyártó felelős a készülék veszélyeket kiküszöbölő kialakításáért, az üzemeltetés során a kockázat egyes elemei elkerülhetetlenek. A maradványkockázatok a hibás működési magatartásból erednek.

A legnagyobb veszély az alábbi tiltott tevékenységek végzése során merül fel:

- a készülék gyermek általi használata,
- a készüléket a használati utasításban leírtaktól eltérő célokra használja,
- amikor más emberek, különösen gyermekek vagy állatok tartózkodnak a közelben,



- a készülék olyan személyek általi használata, akik nem ismerik a használati útmutatót,
- a készülék használata a kezelő személy megfelelő védőruházata és lábbeli nélkül,
- a készülék használata sérült burkolattal vagy készülékházzal, illetve megfelelően rögzített biztonsági eszközök nélkül.

A használati útmutatóban megadott ajánlások betartása esetén a készülék használata során fennmaradó kockázat kiküszöbölhető. A fenti ajánlások be nem tartása kockázatokkal jár.

## ALKALMAZÁS

A készüléket egyfázisú kommutátor motor hajtja. Száraz és nedves porszívózásra egyaránt használható. A porszívó tartozékokkal és szűrőkkel van felszerelve.

A porszívó speciális csatlakozójával van ellátva az elektromos szerszámok számára, és rendelkezik egy olyan opcióval, amely automatikusan bekapcsolja a porszívó motorját, amikor a csatlakoztatott elektromos szerszámot bekapcsolják.

Az elektromos kéziszerszám bármilyen más használata nem egyeztethető össze a rendeltetésszerű használattal, és kizárja a gyártó, az importőr és a szerviz felelősségét.

A jelen kézikönyvben foglalt utasítások be nem tartása kizárja a gyártó, az importőr és a szerviz felelősségét az ebből eredő károkért.

## AZ ELSŐ HASZNÁLAT ELŐTTI TEENDŐK

Ismerje meg ezt a használati útmutatót és a készülék felépítését.

Győződjön meg arról, hogy a hálózati feszültség megfelel a porszívó adattábláján ajánlott feszültségnek.



1. ábra.

## A készülék felépítése és a csatlakoztatott alkatrészek (1. ábra)

1. Fogantyú a porszívó hordozásához
2. Tápkábel horog
3. Nyomás és tisztítás gomb
4. Rögzítési pont
5. Záró kapocs
6. Tartály
7. Kerék rögzítési pont
8. Vízeeresztő csavar
9. Tartozéktartó
10. Szívótömlő csatlakozó
11. Elektromos szerszámok csatlakoztatására szolgáló aljzat
12. Bekapcsolás / kikapcsolás / automatikus üzemmód
13. Kis méretű kefe
14. Rögzítőcsavar (4 db)
15. Körkefe
16. Hajlékony szívótömlő
17. Széles fúvóka
18. Kerekek (két első és két hátsó kerék)
19. 3 részes szívócső
20. Motor fedél
21. Kimeneti fúvóka
22. Szűrőkosár
23. Biztonsági úszószelep
24. HEPA szűrő
25. Kék szövetszűrő
26. Papír porzsák
27. Fugafúvóka
28. Habszűrő (nedves tisztítás során használatos)

## A készülék összeszerelése



### Fontos!

- Mielőtt a készüléket a hálózatra csatlakoztatná, győződjön meg arról, hogy az adattáblán feltüntetett adatok megfelelnek a hálózat paramétereinek.
- A készülék csak védőérintkezővel rendelkező aljzathoz csatlakoztatható.

A készülék motorja **20 (1. ábra)** a tartályhoz van rögzítve **6 (1. ábra)** a záró kapocs segítségével **5 (1. ábra)**. A készülék motorjának szétszereléséhez **20 (1. ábra)**, nyissa ki a záró kapcsot **5 (1. ábra)** és távolítsa el a készülék motorját **20 (1. ábra)**. A motor felszerelésekor **20 (1. ábra)**, győződjön meg arról, hogy a záró kapocs **5 (1. ábra)** jól zár.

## A kerekek felszerelése



Szerelje fel a kerekeket a alapról **18 (1. ábra)** a tartály alján **7 (1. ábra)** lévő alapra. Nyomja a kerekeket határozottan a rögzítőelemekbe, amíg helyükre nem illeszkednek, és rögzítse a mellékelt négy rögzítőcsavarral **14 (2. ábra)**.

2. ábra.

## Szűrő beszerelése



**Fontos!** Soha ne használjon nedves és száraz porszívót szűrő nélkül.  
**Mindig ellenőrizze, hogy a szűrő biztonságosan rögzítve van-e.**

### Habszivacs szűrő beszerelése 28 (1. ábra)

Nedves tisztításhoz csúsztassa a mellékelt habszivacs szűrőt **28 (3. ábra)** a szűrőkosárra **22 (1. ábra)**.

3. ábra



### Kék szövetszűrő felszerelése 25(1. ábra)



4. ábra

Száraz tisztításhoz csúsztassa a szövetszűrőt **25 (1. ábra)** a szűrőkosárra **22 (1. ábra)**.  
A szövetszűrő **25 (4. ábra)** kizárólag száraz tisztításra alkalmas.

Használjon HEPA szűrőt a száraz tisztításhoz, ha hatékony szűrésre van szükség.  
Csúsztassa a HEPA szűrőt **24 (1. ábra)** a szűrőkosárra **22 (1. ábra)** és kézzel nyomja meg erősen, hogy biztosan rögzüljön. A HEPA szűrő **24 (5. ábra)** kizárólag száraz tisztításra alkalmas.



5. ábra

### Papír porzsák beszerelése

**A száraz tisztításhoz mindig papír porzsák ajánlott.**

Ez növeli a munkakomfortot és megakadályozza a tartály belsejének szennyeződését. A tartály helyes beépítése a **6. ábrán látható**.



6. ábra

### A szívótlő felszerelése



Csatlakoztassa a szívótlőt (a 7. ábrán látható módon) a száraz és nedves porszívó megfelelő csatlakozójához, a kívánt felhasználástól függően.

7. ábra

### **Porszívó fúvókák**

Szükség szerint használja a mellékelt porszívó fejeket: **13,15,17, 27 (1. ábra)**.

**Széles fúvóka 17 (1. ábra)** - A a szilárd és folyékony szennyeződések közepes és nagy területeken történő felszívására szolgál.

**27. Fuga fúvóka (1. ábra)** - kifejezetten a rések és élek tisztítására szolgál.

**Kisméretű kefe 13 (1. ábra)** - kifejezetten a bútorok és szűk helyek szennyeződésének eltávolítására szolgál. Ideális ablakpárkányok, bútorok és párnák tisztítására.

**Körkefe 15 (1. ábra)** - kifejezetten kárpitok és szőnyegek porszívózásához készült.

## ÜZEMBE HELYEZÉS



8. ábra

Porszívó kapcsoló **12 (8. ábra)** lehetővé teszi a készülék kétféle üzemmódját.

"0" - a készülék ki van kapcsolva

"I" - készülékkapcsoló

"II" - automatikus üzemmód, a porszívó akkor indul el, amikor az aljzathoz csatlakoztatott eszköz be van kapcsolva

## ÜZEMELTETÉS

 **Fontos!** Kapcsolja ki a készüléket, ha a nedves tisztítás során folyadék vagy hab távozik az elszívott levegővel.

### ON/OFF kapcsoló 12 (8. ábra).

Kapcsolóállás 0: Kikapcsolt készülék

I. kapcsolóállás: Normál üzemmód

II. kapcsolóállás: Automatikus üzemmód

### Száraz tisztítás

Használjon papír porzsákat (**6. ábra**), kék szövetszűrőt (**4. ábra**) vagy HEPA szűrőt (**5. ábra**) a száraz tisztításhoz. Kisebb, finom, száraz törmelékek porszívózásakor ajánlott papír porzsákat beszerezni.

Mindig győződjön meg arról, hogy a szűrők jól védettek.


### Nedves tisztítás

Nedves tisztításhoz használja a habszivacs szűrőt (**3. ábra**).

Mindig ellenőrizze, hogy a szűrő biztonságosan van-e felszerelve.


### Vízleeresztő csavar

A tartály kiürítésének megkönnyítése érdekében **6 (1. ábra)** nedves tisztítás után, vízleeresztő csavarral van ellátva **8 (1. ábra)**, amely kinyitható a víz leeresztéséhez.

 **Fontos!**

A nedves tisztítás során az úszó biztonsági szelep **23 (1. ábra)** bezáródik, amikor a maximális tartályszintet eléri. A készülék által keltett szívóhang megváltozik és hangosabbá válik.

Ezután a készüléket ki kell kapcsolni, és a tartályt ki kell üríteni.

 **Fontos!**

A nedves és száraz porszívó nem alkalmas gyúlékony folyadékok eltávolítására.

Nedves tisztításhoz csak a mellékelt habszivacs szűrőt használja.

### AUTOMATIKUS MÓD

Csatlakoztassa az elektromos berendezés tápkábelét a csatlakozóaljzathoz **12 (1. ábra)** és csatlakoztassa a **16 szívótömlőt (1. ábra)** az elektromos szerszám por- vagy fűrészpör kiürítő nyílásához. Ellenőrizze, hogy a csatlakozások biztonságosak és jól zárnak-e.

Állítsa be a **kapcsolót 12 (1. ábra)** a porszívón a "II" automatikus üzemmódba. Az elektromos szerszám bekapcsolásakor a porszívó is bekapcsol. Az elektromos szerszám kikapcsolásakor a porszívó is kikapcsol egy előre beállított késleltetés után.

### Fúvószelep

A porszívó fúvó funkcióval rendelkezik. A fúvó funkció használatához kövesse az alábbi utasításokat.



**Figyelmeztetés!** A fúvó funkció használata előtt mindig viseljen védőszemüveget.



**Figyelmeztetés!** Tartsa távol a kívülállókat a fúvó működése közben.



**Figyelmeztetés!** Viseljen porvédő maszkot, ha a fúvásakor keletkezett por belélegezhető.

- Ellenőrizze, hogy a tápkábel ki van-e húzva a hálózati aljzataból.
- A fúvó használata előtt győződjön meg arról, hogy a tartály üres.
- Csatlakoztassa a szívótömlőt **16 (1. ábra)** a kimeneti csatlakozójához **21 (1. ábra)** amely a motorház hátsó oldalán található, és rögzítse a helyére.
- Szerelje fel a szükséges hosszabbító csövet és/vagy fúvókát a szívótömlőre.
- Győződjön meg róla, hogy a kapcsoló ki van kapcsolva, és csatlakoztassa dugót a hálózati aljzatba.
- A porszívó bekapcsolása előtt erősen fogja meg a tömlő lógó végét. Indítsa el a motort a kapcsoló "I" állásba állításával.

•

## TISZTÍTÁS, KARBANTARTÁS ÉS TÁROLÁS



Használat után tisztítsa meg a készüléket a fűrészpor, por és törmelék maradványaitól.



**FIGYELEM!** Mielőtt bármilyen ellenőrzést vagy karbantartást végezne, mindig győződjön meg arról, hogy a készüléket kikapcsolta és leválasztotta az áramforrásról.

Egy kefe vagy kaparó segítségével tisztítsa meg a készülék belső részét a maradék fűrészportól és portól; a készüléket sűrített levegővel is meg lehet tisztítani.

A nedves ruhával történő tisztítás megengedett, feltéve azonban, hogy a készüléket közvetlenül utána megszárazítják.

Rendszeresen tisztítsa meg a szellőzőnyílásokat száraz sűrített levegővel. Ne helyezzen éles tárgyakat a szellőzőnyílásokba.

A munka befejezése után:

- Törölje át a szellőzőnyílásokat, és tartsa őket szennyeződéstől mentesen.
- Törölje át a porszívót száraz ruhával.
- Ne hagyja meghajlítva a tápkábelt.



**FIGYELEM!** Soha ne használjon agresszív vagy maró hatású tisztítószereket a tisztításhoz, mivel ezek károsíthatják a készülék műanyag részeit.

Az olyan tisztítószerek és oldószerek, mint a benzin, a szén-tetraklorid, a klórozott tisztítószerek, az ammónia és az ammóniatartalmú háztartási tisztítószerek károsíthatják a műanyag alkatrészeket. A tartály a szennyeződés mennyiségétől függően nedves ruhával és enyhe szappannal vagy folyó víz alatt tisztítható.

### Szénkefék cseréje

Ha a szénkefék működés közben elhasználódnak, a készülék biztonsági okokból automatikusan kikapcsol. Ebben az esetben cserélje a szénkefákat újakra. Ezt a tevékenységet megfelelő képesítéssel és készségekkel rendelkező személyre kell bízni. A szénkefákat szakképzett szerviznek kell kicserélnie.

Megjegyzés: A készüléket jól szellőző helyiségben, száraz, pormentes helyen tárolja.

A porszívót csak működőképes állapotban tárolja; a hibákat tárolás előtt ki kell javítani.

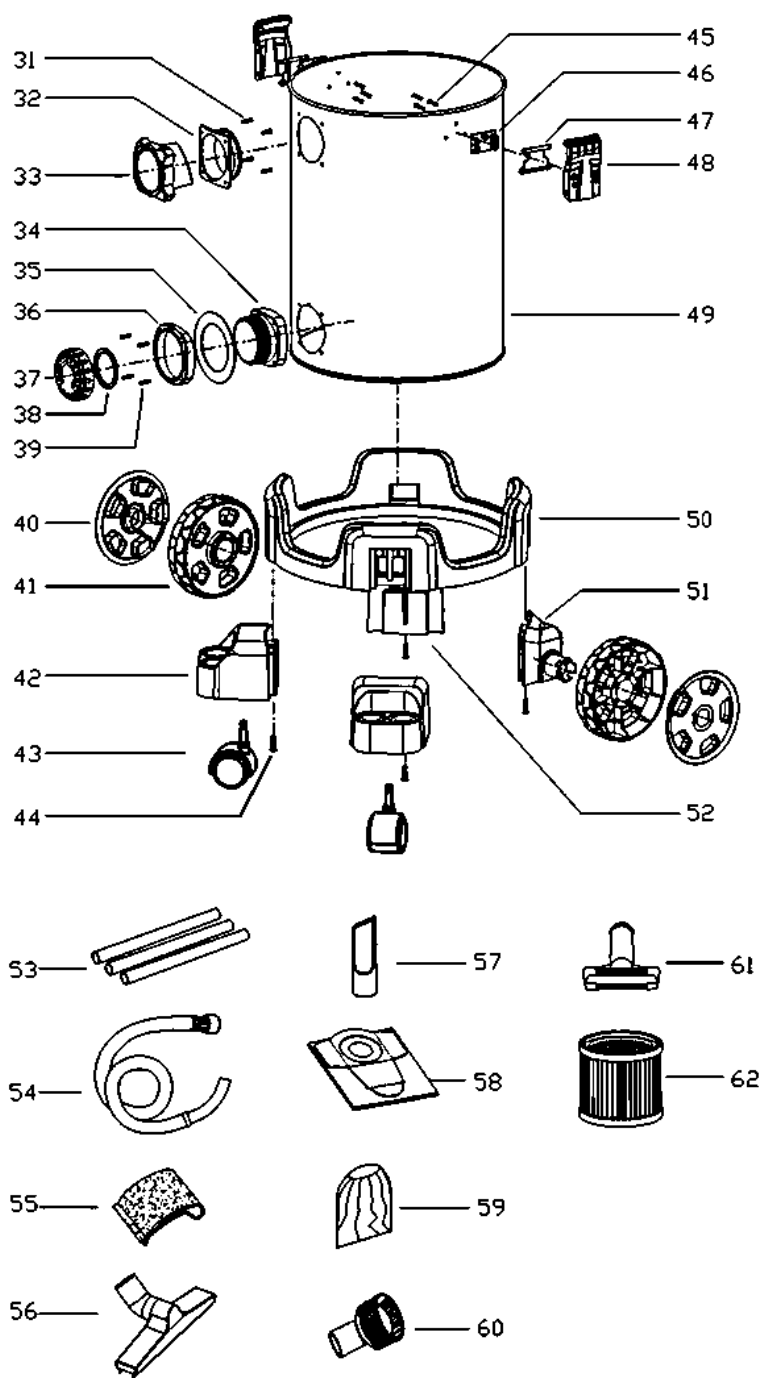
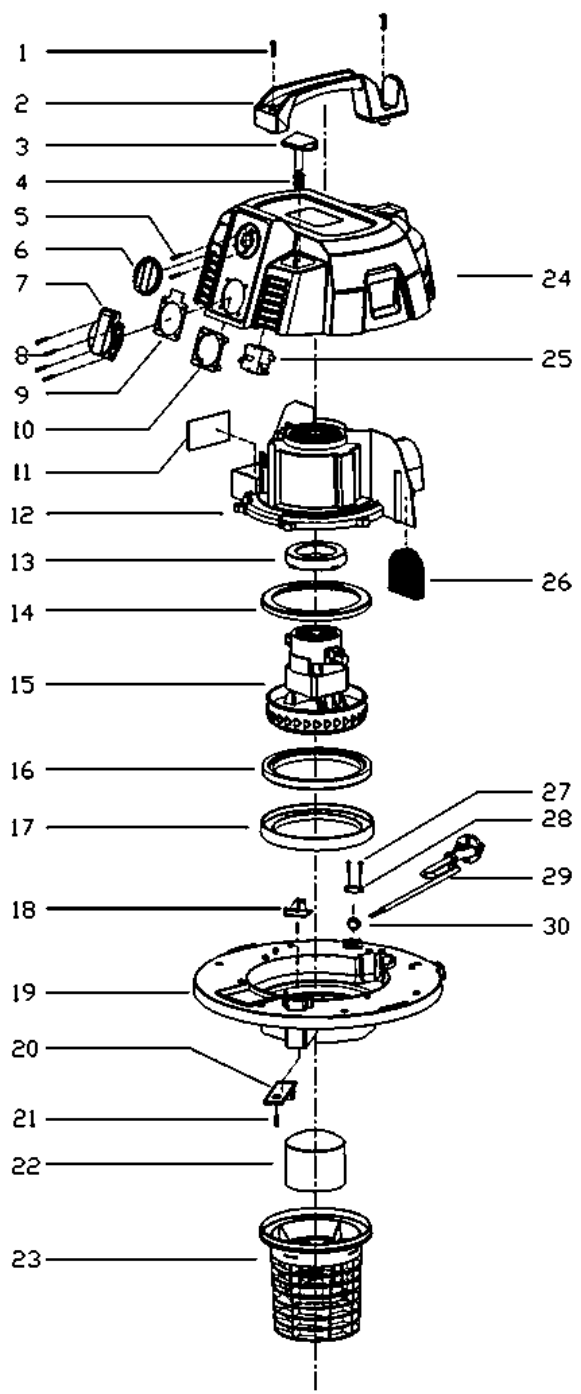
## HIBAELHÁRÍTÁS

<i>Jelentkező probléma</i>	<i>Lehetséges ok</i>	<i>Probléma megoldás</i>
A porszívó nem kapcsol be és nem szívja a port.	Nincs tápegység	Ellenőrizze az áramellátást - kábelt, megszakítókat, biztosítékokat.
	A tápkábel sérült.	Húzza ki a csatlakozót a hálózati aljzatból, és ellenőrizze a tápkábelt. Ha a kábel sérült, javíttassa meg villanyszerelővel.
	A tartály tele van.	Ürítse ki a tartályt.
Por távozik a motorburkolatból.	A porszűrő hiányzik vagy sérült.	Szerelje fel vagy cserélje ki a porszűrőt.
Csökkenő hatékonyság és motorrezgés	A tömlő vagy a tartály kivezetőnyílása eltömődött. A porszűrő eltömődött.	Ellenőrizze a fúvókát, a tömlőt és a tartály bemenetét, hogy nincs-e eltömődve. Vegye ki a szűrőt, és tisztítsa meg, vagy helyezzen be egy új porszűrőt.

## JÓTÁLLÁS ÉS SZERVIZ

Az Ön által megvásárolt termék kizárólag amatőr (hobby) használatra készült. Ha a készüléket más célra (kereskedelmi, szakmai célra) használják, akkor a garanciavállaló felelőssége a vásárolt készülékre vonatkozóan megszűnik. A garanciára és a NAC szervizhálózatára vonatkozó információkat a mellékelt jótállási jegyen talál.

Ne felejtse el minden használat után megtisztítani a gépet. A berendezés tisztán tartása biztosítja a hosszú távú és megbízható működést. A tisztítás, karbantartás és időszakos ellenőrzés nem azonosak a javítási munkálatokkal. A felhatalmazott NAC szervizközpontok ezeket a tevékenységeket díjköteles szolgáltatásként végezhetik.





EK-megfelelőségi nyilatkozat

Gyártó:

név: **NAC Sp. z o.o.**  
cím: Al. Krakowska 39, 05-090 Raszyn, Lengyelország

teljes felelősséggel kijelenti, hogy a szerszámgép:

név: **Nedves és száraz porszívó**  
modell: **VC140S-25-KL**  
sorozatszám: **064 19 7510483710 0000 000001 - 064 23 7510483710 0000 999999**

megfelel az alapvető követelményeknek:

- elektromágneses összeférhetőségi irányelv **EMC 2014/30/EU**,
- kiefeszültségű irányelv **LVD 2014/35/EU**,
- veszélyes anyagokról szóló irányelv **RoHS 2011/65/EU**,

megfelel a következő harmonizált szabványok követelményeinek:

- **EN 60335-1:2012+A11:2014**,
- **EN 60335-2-2:2010+A11:2012+A1:2013**,
- **EN 62233:2008**,
- **EN 55014-1:2006+A1:2009+A2:2011**,
- **EN 55014-2:2015**,
- **EN 61000-3-2:2014**,
- **EN 61000-3-3:2013**.

A műszaki dokumentáció elkészítésére jogosult személy: Jarosław Malinowski

Cím:  
NAC Sp. z o.o.  
Al. Krakowska 39,  
05-090 Raszyn

  
Jarosław Malinowski

A műszaki ügyek és tanúsítás igazgatója

Raszyn, 2019. március 21





## GARANCIA

*Tisztelt Partnerünk!*

*Köszönjük, hogy megvásárolta termékünket, és gratulálunk a helyes választáshoz. Az Ön által megvásárolt készüléket a legmodernebb technológia felhasználásával tervezték és gyártották, és a világszínvonalú minőséget és megbízhatóságot képviseli, miközben környezetbarát.*

*Szeretnénk emlékeztetni Önt arra, hogy a készülék használata előtt alaposan meg kell ismernie az üzembe helyezési és üzemeltetési eljárásokat, amelyeket a készülékhez mellékelte használati útmutató tartalmaz.*

**☎ 801 044 450**

*A segélyvonal hétfőtől péntekig 8 és 15 óra között fogadja hívását. A hívás költsége az egyes hálózatüzemeltetők díjszabása szerint alakul.*

*Specializált szervizhálózatunk minden segítséget megad Önnek a műszaki és üzemeltetési tanácsadás terén.*

*Hasznos szervizinformációk és a hivatalos szervizközpontok listája megtalálható a weboldalon:*

**✉ [service.nac.com.pl](mailto:service.nac.com.pl)**

1. A NAC garantálja a készülék hatékony működését a használati útmutatóban leírt műszaki és üzemeltetési feltételeknek megfelelően.
2. A készülékre 24 hónapos garancia jár a fogyasztónak ("azaz olyan természetes személynek, aki a vállalkozóval olyan jogügyletet köt, amely nem kapcsolódik közvetlenül a kereskedelmi vagy szakmai tevékenységéhez"), illetve 12 hónapig, ha a készüléket vállalkozó vásárolja meg "(azaz természetes személy, jogi személy és olyan szervezeti egység, amely saját nevében kereskedelmi vagy szakmai tevékenységet folytat)". Ezen időszak után a vásárló jogosulttá válik a javításra fizetés ellenében. Az akkumulátorok nem tartoznak a garancia hatálya alá.
3. A jótállási időszak alatt az anyag-, összeszerelési vagy kivitelezési hibák miatt feltárt minden hibát díjmentesen kijavítunk.
4. A garanciális védelem megszerzésének alapja a berendezés NAC hivatalos forgalmazótól történő megvásárlásának igazolása, valamint a **NAC hivatalos forgalmazója** által az eladás napján kiállított jótállási jegy aláírt, kinyomtatott példánya. A jótállás védelme nem biztosított, ha a jótállási nyomtatványt olyan vállalat tanúsítja/bélyegzi, amely nem a NAC márka hivatalos forgalmazója. Ez a garancia a Lengyel Köztársaság területén érvényes.
5. A jótállás hatálya alá tartozó berendezések hibáit az átvételtől számított 14 munkanapon belül a NAC hivatalos szervizközpontjában javítják ki. Ez a határidő kivételes esetekben 30 munkanapra meghosszabbítható.
6. A Garanciaállalón kívül álló okok miatt a fent említett határidő meghosszabbítható, különösen, ha a termék további ellenőrzést/vizsgálatot igényel, vagy ha olyan vis maior jellegű körülmények állnak fenn, amelyek lehetetlenné teszik a határidő betartását, pl.: árvíz, tűz, sztrájk, természeti katasztrófák, importkorlátozások stb. esetén.
7. Az olyan tevékenységek, mint az összeszerelés, karbantartás, időszakos szervizelés, beállítás és tisztítás, valamint az ellenőrzések, olaj- és szűrőcserék, beleértve a fent említett tevékenységekhez használt anyagokat és alkatrészeket, nem tartoznak a garancia hatálya alá. Ezek a tevékenységek díj ellenében végezhetők. A garancia nem terjed ki az akkumulátorok természetes elhasználódására, illetve a normál használatból eredő károsodására.
8. A hibák vagy károk kijavításához a készüléket a vásárlást igazoló bizonylattal és az érvényes jótállási jeggyel együtt a következő címre kell eljuttatni: a legközelebbi hivatalos szervizközpontba vagy a kényelmes "háztól házig" rendszer segítségével, vagy a vásárlás helyére. A készüléket előzetesen meg kell tisztítani. A szerviz/üzlet megtagadhatja a tisztítatlan készülék javítását. Ha a készüléket szállítani kell, feltétlenül üritse ki a készülékből az üzemi folyadékokat (üzemanyag és olaj), mielőtt azt átadná a futárnak vagy a kereskedőnek. A csomagolásnak biztosítania kell a sérülésmentes szállítást, az eredeti csomagolás ajánlott.
9. A panasz kezelésének módját a garanciaállaló határozza meg. A Garanciaállaló nem köteles csereeszközt biztosítani a garanciális javítás időtartamára.
10. Ez a garancia akkor érvényes, ha a készüléket a mellékelt használati útmutatóban megfelelően üzemeltetik, karbantartják és működtetik.
11. A felhasználó köteles a meghibásodott készülék használatát azonnal abbahagyni. A hibás készülék további üzemeltetése további hibákat okozhat, és veszélyeztetheti a felhasználó vagy harmadik személyek egészségét vagy életét.
12. A garancia nem terjed ki a következők által okozott károkra: mechanikai sérülés, helytelen használat, illetéktelen személyek által végzett módosítások és javítások. Ez vonatkozik a nem megfelelő alkatrészek és szűrők, kenőanyagok, olajok, üzemanyagok felszerelésére és használatára is.
13. A garancia pecsétet (ha vannak) vagy a sorozatszámotábla megsemmisítése a garancia elutasítását vonhatja maga után.
14. A garancia nem terjed ki a villámcsapás, tűz, árvíz vagy más természeti katasztrófa által okozott hibákra.
15. A garancia nem terjed ki a fogyó és természetesen elhasználódó alkatrészekre, amelyek a működés során elhasználódnak, és amelyek állapotát a felhasználónak kell ellenőriznie, mint például: ékszíjak, izzók, szűrők, gyújtógyertyák, futóművek, kések és vágópengék, késtartók, vágófejek, vágóláncok, láncvezetők, vezérlőkábelek, nyomatékulcsok és csapok.
16. A NAC nem vállal felelősséget a készülék bármilyen célú használatából vagy használatának ellehetetlenüléséből eredő közvetlen vagy közvetett károkért, veszteségekért vagy költségekért.
17. Ha a javítás elvégzése előtt a készüléken karbantartási munkálatokat kell végezni, a szerviz/üzlet a felhasználó/panaszos beleegyezésével, térítés ellenében végezheti el ezeket a munkálatokat.
18. Ha a javítás során a felhasználó vagy harmadik személyek biztonságával kapcsolatos alkatrészek (beleértve a vágópengéket, láncokat, vezetőket, a vágóalkatrészek védőburkolatait és egyéb biztonsággal kapcsolatos alkatrészeket) cseréjét szükségesnek találják, a szervizközpont köteles ezeket az alkatrészeket kicserélni, még akkor is, ha ez a felhasználó/panaszos beleegyezésével díj felszámításával jár. Visszautasítás esetén a szerviz a terméket javítás nélkül visszaküldi.
19. A garancia nem terjed ki a tárgyakban vagy személyekben bekövetkező esetleges károkra.
20. Az eladott használati termékre vonatkozó alábbi jótállás nem zárja ki, nem korlátozza és nem függeszti fel a vásárló jogosultságát a termék szerződéssel való nem egyezőségének vonatkozásában.

**JÓTÁLLÁSI JEGY**

.....  
A készülék neve \*

.....  
Modell\*

.....  
Az eladás dátuma \*

.....  
A készülék sorozatszám\*<sup>1</sup>

.....  
A motor sorozatszám

Kijelentem, hogy elolvastam a használati útmutatót és a jótállási jegyet. A megvásárolt berendezést működőképes állapotban, hiánytalanul, a vásárlást igazoló bizonylattal együtt átvettem.

A vevő olvasható aláírása .....

.....  
Az eladó bélyegzője és olvasható aláírása<sup>1</sup>

\* Az eladó tölti ki

**\*<sup>1</sup> Kijelentem, hogy a NAC termékek hivatalos, Meghatalmazott Forgalmazója vagyok.**

*Ha nem engedélyezett NAC termék forgalmazó, valótlán adatokat szolgáltat, az az eladó büntetőjogi felelősségét vonhatja maga után a Büntető Törvénykönyv 271. és 286. cikke alapján.*

Sorszám	Dátumok	A javítás leírása	Az eladó cég bélyegzője
	A termék bejelentésének dátuma		
	A javítás befejezésének időpontja		
	A termék kiadásának dátuma		
	A termék bejelentésének dátuma		
	A javítás befejezésének időpontja		
	A termék kiadásának dátuma		
	A termék bejelentésének dátuma		
	A javítás befejezésének időpontja		
	A termék kiadásának dátuma		
	A termék bejelentésének dátuma		
	A javítás befejezésének időpontja		
	A termék kiadásának dátuma		

FELFEDEZZEN FEL ÚJ LEHETŐSÉGEKET

**NAC**  
NEW AMERICAN CONCEPT



**Kedves Ügyfelünk,**



**Jótállási és szervizelési kérdésekben lépjen kapcsolatba velünk a weboldalon keresztül.**

**serwis.nac.com.pl**

**KERESS MINKET**



*Az ebben a kézikönyvben található fényképek és leírások a NAC tulajdonát képezik. A Jogi Közlöny 94. 24. sz. 83. pontja szerint, és módosításai: JK. 94. 43. sz. 170. a NAC engedélye nélkül tilos az anyag egészének vagy részleteinek másolása, feldolgozása és terjesztése, és ez a szerzői jog megsértésének minősül.*

*Ez a kézikönyv nem tartalmazza az Ön által megvásárolt berendezés jellemzőit, amelyekre a kézikönyv hivatkozik, amennyiben ezek nem befolyásolják közvetlenül a berendezés használatát, ezért a kézikönyvben feltüntetett konkrét műszaki adatok változhatnak, amiért a NAC nem felelős.*