

HASZNÁLATI ÚTMUTATÓ ÉS JÓTÁLLÁSI JEGY

ELEKTROMOS GYEPSZELLŐZTETŐ-VERTIKULÁTOR

Modell: SCE150-DT

NAC
NEW AMERICAN CONCEPT

SERWIS.NAC.COM.PL

TELJESKÖRŰ SZERVÍZ SZOLGÁLTATÁS



Maximális elégedettséget garانتálunk



ELEKTROMOS GYEPSZELLŐZTETŐ-VERTIKULÁTOR

Modell: SCE150-DT

Gyártó: NAC Sp. z o.o.
Al. Krakowska 39, 05-090 Raszyn
fax +48 22 314 93 09
www.nac.com.pl, info@nac.com.pl

Központi Ügyfélszolgálat - Raktár
Strobów 2E, 96-100 Skierniewice, 96-100 Skierniewice
fax +48 46 819 35 29
serwis.nac.com.pl, serwis@nac.com.pl



Figyelem!
Telepítés vagy üzemeltetés előtt kérjük, olvassa el ezt
a használati útmutatót.

A készüléket elsősorban házkörűli használatra tervezték.
A készülék professzionális, félprofesszionális vagy kereskedelmi célú használata
esetén a garancia érvényét veszti.

TARTALOMJEGYZÉK

Tartalomjegyzék	3
Műszaki adatok	3
Grafikus oldalak és piktogramok leírása	4
Általános biztonsági rendelkezések	5
Különleges biztonsági előírások az elektromos gypszellőztető-vertikulátorokra vonatkozóan	7
A készülékben lévő anyagok egészségre gyakorolt hatásaira vonatkozó információk	9
A készülékben lévő anyagok környezeti hatásáról szóló információk	9
Tájékoztató az elektromos és elektronikus berendezések hulladékgyűjtési rendszeréről és a háztartások szerepéről	9
Biztonság és gyártói felelősség	10
Maradványkockázat	10
További felhasználói információk	10
Alkalmazás	10
Első indítás előtt	11
Aktiválás	12
Használat	12
Tisztítás, karbantartás és tárolás	13
Szállítás	14
Ellenőrzések és problémadiagnosztika	14
Jótállás és szerviz	14
Kéziszerszám összeszerelési sémá	15
Megfelelőségi nyilatkozat	16
Jótállási feltételek	18
Jótállási jegy	19

MŰSZAKI ADATOK

ELEKTROMOS GYEPSZELLŐZTETŐ-VERTIKULÁTOR	
Típus, modell	SCE150-DT
Névleges teljesítmény	1500 W
Névleges feszültség	230V, 50Hz
Fordulatszám terhelés nélkül	4500 ford. / perc
Munkaszélesség	36 cm
Munkamélység	5 mm-től -12 mm-ig (5 fok, központi állítás)
Fűgyűjtő kosár kapacitás	45L
Elektromos védelmi osztály	II
Mért hangteljesítményszint LWA	102 dB(A); K=3dB(A)
Garantált hangteljesítményszint LWA	103 dB(A)
Hangnyomásszint LpA	84,2 dB(A); K=3dB(A)
Fogantyú vibrációs szintje	4,99 m/s ² ; K=1,5 m/s ²
IP védelem	IPX4
A készülék súlya	12 kg
Gyártási év	2022

A készülék a következőket tartalmazza:

- gypszellőztető-vertikulátor,
- vertikulátor henger,
- szellőztető henger,
- használati utasítás, EK-megfelelőségi nyilatkozat, jótállási feltételek, jótállási jegy.

Ezt a kézikönyvet a készülék szerves részének kell tekinteni. Úgy tárolja a készülék számára kialakított helyen, hogy könnyen hozzáférhető legyen. Kérjük, ne felejtse el átadni ezt az útmutatót az új tulajdonosnak vagy kezelő személynek, ha a készüléket továbbértékesíti vagy átadja.

GRAFIKUS OLDALAK ÉS PIKTOGRAMOK LEÍRÁSA

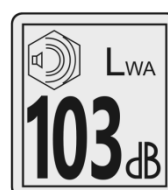


1. Figyelem! Veszély. Legyen különösen óvatos. Fontos!
2. Olvassa el az utasításokat, és kövesse a figyelmeztetéseket.
3. A futó gép által kidobott tárgyak okozta sérülésveszély. Tartson távolságot a közelben tartózkodóktól min. 15 m.
4. Tartson biztonságos távolságot az épületektől.
5. Ne dolgozzon a lejtőkön a lejtő meredekségének irányában.
6. Munkaszünetek alatt, valamint javítás vagy karbantartás előtt a készüléket le kell választani az áramforrásról.
7. Figyelem! Tartsa távol kezét és lábát a forgó alkatrészekről.
8. Figyelem! Tartsa távol kezét és lábát a kés pengéitől.
9. Soha ne dolgozzon felemelt szemétdobó csappantyúval.
10. Viseljen védőszemüveget és fülvédőt.
11. A munka megkezdése előtt ellenőrizze és tisztítsa meg a területet.
12. A kívülállók nem tartózkodhatnak a közelben.
13. Viseljen biztonsági cipőt. Használjon védőkesztyűt.
14. A berendezést tartsa távol a gyermekektől.
15. A készülék tisztítása, javítása vagy ellenőrzése előtt győződjön meg arról, hogy a penge és minden mozgó alkatrész leállt.
16. Legyen óvatos a tápkábellel, megsérülhet és megrázhhatja a kezelőt.
17. Második osztályú elektromos védelem.
18. Védje a nedvességtől.
19. A kés a gép kikapcsolása után még egy ideig forog. Ne emelje fel vagy hordozza a gépet, amíg a kés teljesen le nem áll.
20. Figyelem! Figyelem: magas feszültség. Áramütés veszélye.
21. Ne dobja ki az elektromos berendezéseket válogatatlan települési hulladékként. Minden használt elektromos és elektronikus terméket egy erre a célra kijelölt helyen kell tárolni. Ez a követelmény az Európai Unió összes országában érvényes. Az ilyen termékeket nem szabad a válogatatlan települési hulladékkal együtt kidobni. A régi készülékek újakra történő cseréjekor a kereskedő jogszabályi kötelezettsége, hogy a régi készüléket legalább ingyenesen visszavegye ártalmatlanításra.

Egyéb jelölések a gépen



A készülék
adattáblája



Garantált szint

Az adattábla a készülékházon található. Az adattáblán szereplő információk alapvető fontosságúak a megfelelő pótalkatrészek és karbantartási műveletek meghatározásához.

Elektromotoros gépekre és berendezésekre vonatkozó biztonsági szabályok

A készülék alkalmasnak tekinthető a mérsékelt, egyenletesen párás éghajlatú országokban történő használatra.



FIGYELMEZTETÉS!

- ✓ Olvassa el figyelmesen az utasításokat. Ismerje meg az elektromos meghajtású készülékekre vonatkozó biztonsági előírásokat, valamint a készülék vezérlését és helyes használatát.
- ✓ Az alábbi figyelmeztetések és biztonsági utasítások figyelmen kívül hagyása áramütést, tüzet és/vagy súlyos sérülést okozhat.
- ✓ Őrizze meg ezt a kézikönyvet későbbi felhasználás céljából.
- ✓ Ezt a készüléket olyan személyek (beleértve a gyermekeket is) nem használhatják, akiknek csökkent fizikai, érzékszervi vagy szellemi képességei vannak, vagy nem rendelkeznek a készülékkel kapcsolatos tapasztalattal vagy ismeretekkel, kivéve, ha a biztonságukért felelős személy felügyeli őket, vagy a készülék használatára vonatkozó utasításoknak megfelelően használják a készüléket.
- ✓ Ne engedje, hogy a kéziszerszámot gyermekek, 16 év alatti fiatalok és a kezelési útmutatót nem ismerő személyek kezeljék.

A munkaterület biztonsága

- Tartsa a munkaterületet rendben és világítsa meg jól. A rendetlenség és a rossz megvilágítás hozzájárul a balesetekhez.
- Ne használjon elektromos meghajtású szerszámot robbanásveszélyes környezetben, ahol gyúlékony folyadékok, gázok vagy por van jelen. Elektromos szerszámok használatakor szikra keletkezhet, amely begyújthatja a port vagy gázokat.
- Ne engedjen gyermekeket vagy megfigyelő személyeket olyan terület közelébe, ahol elektromos meghajtású berendezéseket használnak. Ha elterelik a figyelmét elveszítheti az irányítást a készülék felett. Az elektromos meghajtású kerti szerszámokat tartsa a kívülállóktól távol.
- Az üzemeltető vagy kezelő felelős a más személyeket vagy a környezetet érintő balesetekért vagy veszélyekért.

Elektromos biztonság

- Az elektromos szerszámok csatlakozóinak illeszkedniük kell a csatlakozóaljzatba. Semmilyen módon ne alakítsa át a csatlakozódugót. Földelt elektromos szerszámokhoz ne használjon hosszabbító kábelt. A dugaljak és aljzatok megváltoztatásának hiányában csökken az áramütés veszélye.
- Kerülje a földelt vagy rövidzártatos felületek, például csövek, fűtőtestek, központi fűtésradiátorok és hűtőszekrények érintését. Földelt vagy rövidre zárt alkatrészek érintése növeli az áramütés veszélyét.
- Esőtől és nedves környezettől óvja az elektromos meghajtású szerszámokat. Ha víz kerül az elektromos szerszámba, nő az áramütés veszélye.
- Ne feszítse meg a csatlakozó kábeleket. Soha ne a tápkábelnél fogva hordozza az elektromos meghajtású szerszámot vagy húzza ki a csatlakozót a hálózati aljzatból. Óvja a kábelt hőtől, olajtól, éles széléktől és mozgó alkatrészekről. A sérült vagy összetekeredett csatlakozó kábel növeli az áramütés veszélyét.
- Ha az elektromos szerszámot a szabadban használja, kültéri használatra tervezett hosszabbítót vegyen igénybe. Az ilyen hosszabbító használata csökkenti az áramütés veszélyét.
- A tápfeszültségből származó áramütés elleni védelemként használjon hibaáramvédő kapcsolóval (RCD) védett áramforrást. Az RCD-k használatával csökken az áramütés veszélye. Az eszközt olyan hibaáramvédő eszközzel kell ellátni, amelynek névleges áramerőssége nem haladja meg a 30 mA-t.
Megjegyzés: A "hibaáramvédő berendezés(RCD)" kifejezés helyettesíthető a "földzárlati áramköri megszakító (GFCI)" vagy a "föld szivárgás megszakító (ELCB)" kifejezéssel.
- Tartsa az elektromos szerszámot a ház szigetelt részénél fogva, mivel a munkadarab működés közben károsíthatja a rejtett tápkábelt vagy a sajtóját. A szerszám feszültség alatt álló vezetékkel való érintkezése áramütést okozhat a kezelő személy kárára.
- A munka megkezdése előtt ellenőrizze a tápkábelt. Ne folytassa a munkát, ha a tápkábel vagy a hosszabbító kábel elkopik, megreped vagy más módon sérül.
- Ha a hálózati kábel használat közben megsérül, kapcsolja ki a készüléket, és húzza ki a csatlakozót a hálózati aljzatból.
- Az I. elektromos védelmi osztályban sorolt készülékeket védőérintkezővel rendelkező tápcsatlakozóval kell csatlakoztatni. Erre a megoldásra a felhasználók biztonsága érdekében van szükség.

Személyes biztonság

- Legyen éber, figyeljen a munkájára, és használja a józan eszét, amikor elektromos szerszámmal dolgozik. Ne használja a szerszámot fáradtan, illetve hallucinogének, alkohol vagy gyógyszer hatása alatt. Az elektromos szerszámmal végzett munka közben egy pillanatnyi figyelmetlenség is súlyos személyi sérülést okozhat.
- Használjon egyéni védőfelszerelést. Mindig viseljen védőszemüveget. A védőfelszerelés, például porvédő maszk, csúszásmentes lábbeli, sisak vagy fülvédő használata megfelelő körülmények között csökkenti a személyi sérüléseket.
- Kerülje el a szerszám véletlen elindulását. Győződjön meg arról, hogy az elektromos szerszám kapcsolója kikapcsolt állásban van, mielőtt a hálózatra és/vagy akkumulátorra csatlakoztatja. Győződjön meg arról, hogy a hálózati kábel ki van húzva a csatlakozóból, és a kapcsoló a: "kikapcsol" állásban van, mielőtt felveszi vagy elmozdítja a készüléket. Ha az elektromos szerszám hordozása közben az ujját a kapcsolón tartja, vagy bekapcsolt szerszámot helyez áram alá, balesetet okozhat.
- Távolítsa el az összes beállításhoz használt kulcsot az elektromos szerszám beindítása előtt. Ha a villáskulcsot az elektromos szerszám forgó részében hagyja, az személyi sérülést okozhat.
- Ne nyúljon túlságosan előre. Álljon mindig stabilan és ne veszítse el az egyensúlyát. Ez lehetővé teszi a készülék jobb irányítást váratlan helyzetekben.
- Megfelelő öltözetet viseljen. Ne hordjon ékszert vagy laza ruházatot. Tartsa távol haját, ruházatát és kesztyűjét a mozgó alkatrészekről. A laza öltözet, az ékszerek vagy a hosszú haj beakadhatnak a mozgó alkatrészekbe.
- Munka közben fogja meg a szerszámot a pótmarkolatoknál, amennyiben a szerszám fel van szerelve velük. A szerszám feletti uralom elvesztése sérülésveszélyt jelent.



Az eredendően biztonságos kialakítás, a biztonsági intézkedések és a további védőintézkedések alkalmazása ellenére a munka során mindig fennáll a sérülés veszélye.

A szerszám használata és gondozása

- Ne erőltesse túl az elektromos szerszámot. Használjon az elvégzendő munkához megfelelő teljesítményű kéziszerszámot. A megfelelő elektromos szerszámmal jobban és biztonságosabban elvégezheti a munkát, ha a teljesítmény kategóriájának megfelelően használja.
- Ne használjon elektromos szerszámot, ha a kapcsoló nem működőképes. Bármely elektromos szerszám használata, amely nem irányítható megfelelően az indítókapcsolóval, nem biztonságos, és meg kell javítani.
- Húzza ki a csatlakozót az elektromos szerszám áramforrásából és/vagy válassza le az akkumulátort, mielőtt beállítást végez, tartozékot cserél a szerszámon, vagy eltávolítja. Ezek a megelőző óvintézkedések csökkentik az elektromos szerszám véletlenszerű beindulásának kockázatát.
- Használaton kívül az elektromos szerszám gyermekek elől elzárva tartandó. Ne engedje, hogy olyan személy használja az elektromos kéziszerszámot, aki nem ismeri azt vagy a jelen használati utasítást. Az elektromos szerszámok és berendezések a képzetlen felhasználók kezében veszélyesek.
- Szükséges az elektromos szerszámok karbantartása. Ellenőrizze a forgó alkatrészek megfelelő működését vagy elakadását, az alkatrészek esetleg előforduló törését és minden más olyan tényezőt, ami befolyásolhatja az elektromos szerszám működését. Ha a szerszám sérült, használat előtt javíttassa meg. Az elektromos szerszámok javításának és/vagy karbantartásának szakszerűtlen módja számos balesetet okoz.
- A készülék használata előtt cserélje ki a hibás, kopott és sérült alkatrészeket. Cserélje ki a készüléken lévő figyelmeztető címkéket, ha azok olvashatatlanná váltak vagy megsérültek.
- Figyelmeztető matricák és pótalkatrészek a NAC szervizben és a hivatalos viszonteladóknál rendelhetők.
- Az elektromos kéziszerszámot, felszereléseket, betétszerszámokat stb. ezen utasításoknak megfelelően kell használni, figyelembe véve az elvégzendő munka körülményeit és típusát. Az elektromos kéziszerszám nem rendeltetészerű használata veszélyes lehet.

Vezeték nélküli elektromos szerszámok működtetése és használata

- Mielőtt behelyezné az akkumulátort az elektromos szerszámba, győződjön meg arról, hogy az indító kapcsoló "kikapcsolt" állásban van. Az akkumulátor behelyezése az elektromos szerszámba, amikor az indítókapcsoló "bekapcsolt" állásban van, súlyos személyi sérülést okozhat.
- Csak a gyártó által ajánlott töltővel töltsen az akkumulátort. Más típusú akkumulátor töltésére használt töltő, tüzet okozhat.
- Soha ne használjon a gyártó által ajánlottól eltérő akkumulátort. Más akkumulátorok használata súlyos sérülést vagy tüzet okozhat.

- Ha nem használja az elektromos szerszámot, vegye ki az akkumulátort. Tartsa távol az akkumulátort olyan fémtárgyaktól, mint például gémkapcsok, érmék, szögek, csavarok stb., amelyek az érintkezőket rövidre zárhatják. Az akkumulátor pólusainak rövidre zárása égési sérülést vagy tüzet okozhat.
- Szélsőséges körülmények között az akkumulátorból folyadék szivároghat. Feltétlenül kerülje el a vele való érintkezést. Ha véletlenül érintkezésbe került a folyadékkal - azonnal öblítse le vízzel. Ha folyadék a szemébe kerül, azonnal forduljon orvoshoz. Az akkumulátorból szivárgó folyadék irritációt vagy égési sérüléseket okozhat.
- **FIGYELEM!** Az újratölthető eszközök töltőit és tápegységeit száraz környezetben, beltéri használatra tervezték.
- Tilos a töltőket és tápegységeket kültéren vagy magas páratartalmú helyiségekben, például fürdőszobákban vagy pincékben használni.



Áramütés és/vagy a készülék károsodásának veszélye.

Javítás

A készülék sérülése vagy rendellenes rezgések esetén azonnal állítsa le a működést, és húzza ki a csatlakozót a hálózati aljzattól. Az elektromos szerszámot a további munkák elvégzése előtt meg kell javítani. Ha nem rendelkezik a szükséges ismeretekkel és jogosultsággal, a felmerülő javításokat csak szakképzett személy végezze el, kizárólag eredeti pótalkatrészek felhasználásával, lehetőleg szakszervizben; ajánlott, hogy a NAC hivatalos szervizét vegye igénybe. Ez garántálja, hogy az elektromos szerszám továbbra is biztonságos maradjon.



FIGYELEM:

**Fulladásveszély a gyermekek csomagolással való játéka során.
Tartsa a csomagolást gyermekektől távol!**

KÜLÖNLEGES BIZTONSÁGI ELŐÍRÁSOK AZ ELEKTROMOS GYEPSZELLŐZTETŐ-VERTIKULÁTOROKRA ONATKOZÓAN



Figyelmeztetés

- Vigyázzon az éles késszélekkel. A kések a motor leállítása után tovább forognak.
- Csak jó műszaki állapotú gépet használhat, szükség esetén végezze el a szükséges műveleteket, vagy vegye fel a kapcsolatot a szervizzel. Javasoljuk, hogy egy hivatalos NAC szervizközpont szolgáltatásait vegye igénybe.
- Minden indítás előtt ellenőrizze, hogy:
 - a készüléket az utasításoknak megfelelően szerelték össze;
 - a vágó vagy gereblyező szerszám jó műszaki állapotban van; rögzítésüket, sérüléseiket és kopásukat (horpadások vagy repedések) rendszeresen ellenőrizni kell;
 - a biztonsági berendezések (pl. kidobófedél, ház, kormánykar, motorfék) jó műszaki állapotban vannak és megfelelően működnek;
 - a fű- és törmelékfoszár sértetlen és helyesen van felszerelve, sérült fűfoszár nem használható.
- Ne kapcsolja be az elektromos motort, ha a kés nincs megfelelően felszerelve. Balesetveszély!
- A vágószerszámoknak éleseknak és tisztáknak kell lenniük. A vágószerszámok éles széleinek megfelelő karbantartása csökkenti az elakadás valószínűségét és megkönnyíti a kezelést.
- Tartsa távol a tápkábelt a vágószerszámoktól.
- A készülék beállítása, tisztítása vagy karbantartása előtt, vagy ha a kábel összegabalyodik vagy megsérül, kapcsolja ki a készüléket, és húzza ki a csatlakozódugót a konnektorból.
- Ne használja a gépet, ha mások, különösen gyerekek vagy állatok vannak a közelben.
- Ne használja a szellőztető-vertikulátort, ha a kábelek sérültek vagy elkoptak.
- Ne csatlakoztassa a sérült berendezést az áramforráshoz.
- Ne érintse meg a sérült kábelt, mielőtt kihúzná a hálózattól; a sérült kábel áramütés veszélyét jelentheti.
- Ne érintse meg a késeket, amíg a berendezést ki nem húzta a konnektorból, és a kések teljesen le nem állnak.
- Tartsa távol a tápkábeleket a késektől; a kések károsíthatják a kábeleket, és érintkezésbe hozhatják azokat a feszültség alatt álló részekkel.
- Járó motor mellett ne emelje fel és ne hordozza a készüléket.
- Húzza ki a tápellátást (azaz húzza ki a dugót a konnektorból):

- ha a berendezést felügyelet nélkül hagyja,
- a vágószerszámok cseréje előtt (szellőztető henger vagy vertikulátor henger),
- a készülék ellenőrzése, tisztítása vagy javítása előtt,
- ha egy idegen tárgy eltalálta,
- a kimenet tisztítása előtt,
- rendellenes rezgések esetén.

Előkészítés

- Munka közben mindig viseljen strapabíró cipőt és hosszú nadrágot; ne használja a készüléket mezítláb vagy szandálban.
- Gondosan ellenőrizze azt a területet, ahol a készülék működni fog, és távolítson el minden követ, ágat, vezetékot, csontot és egyéb idegen tárgyat.
- Előfordulhat, hogy a magas fűben nem lehet észrevenni az akadályokat (pl. tuskók, gyökerek), ezért a készülékkel való munka megkezdése előtt jelölje meg az összes fűben rejtett akadályt, amelyet nem lehet eltávolítani.
- Használat előtt mindig ellenőrizze a késeket, csavarokat és a késegységet kopás vagy sérülés szempontjából. A kopott vagy sérült késeket és csavarokat páronként cserélje ki az egyensúly fenntartása érdekében.
- A többkéses gépek esetében legyen óvatos, mivel az egyik kés forgása a többi kés forgását is okozhatja.
- A levegőztetőhenger cseréjekor ügyeljen arra, hogy a henger fogai azonos hosszúságúak legyenek. Ezáltal elkerülhetők az esetleges rezgések, amelyek következképpen meglazíthatják az egész egység csavaros csatlakozásait, ami veszélyes lehet a felhasználó egészségére és életére.

Használat

- A gépet csak nappali fényben vagy jó mesterséges megvilágítás mellett használja.
- Ne dolgozzon esőben, különösen vihar idején. Kerülje a nedves fű nyírását.
- Mindig ügyeljen arra, hogy lábai biztosan álljanak a lejtőn.
- Sétálj, soha ne fuss.
- A gypszellőző-vertikulátorral átlósan dolgozzon a lejtőn, soha ne felfelé vagy lefelé.
- Legyen különösen óvatos, ha lejtőn irányt változtat.
- Ne működtesse a gépet túl meredek lejtőn.
- Különösen figyeljen, amikor hátramenetben halad vagy magához húzza a készüléket.
- Kapcsolja ki a kэшajtás(oka)t, ha a készüléket meg kell dönteni, amikor nem fű- és talajfelületen mozgatja, illetve amikor a munkaterületre és a munkaterületről szállítja.
- Ne használja a készüléket sérült borítással vagy burkolattal, vagy biztonsági berendezés, például a mellékelt fedelek nélkül.
- Indítsa be a motort az utasításoknak megfelelően, és tartsa távol a lábát a késektől.
- Tartsa távol kezét és lábát a forgó alkatrészekről. Mindig tartsa szemmel a kilövőnyílást, hogy az ne legyen eldugulva.
- Ha a készülék működtetéséhez hosszabbító kábelt kell használni, akkor olyan hosszabbító kábeleket használjon, amelyek földeltek és az elektromos berendezés típusának megfelelő földelő vezetékkel ellátott dugóval vannak csatlakoztatva, például: H05VV-F vagy H05RN-F.

A rézkábel vezetékének keresztmetszetei:

- 1,5 mm² max. hossz 20 m,
- 2,5 mm²: max.hossz 50 m.



FIGYELEM: A hosszabbítókábelnek, a dugónak és a csatlakozónak vízálló kivitelűnek és kültéri használatra tervezettnek kell lennie.



FIGYELEM: A tervezési szempontból biztonságos kialakítás, a biztonsági intézkedések és a további védőintézkedések alkalmazása ellenére mindig fennáll a sérülés fennmaradó kockázata.

Baleset vagy üzemzavar esetén

Baleset esetén azonnal állítsa le/kapcsolja ki a gépet és hívjon segítséget (ha a helyzet úgy kívánja).

Meghibásodás esetén állítsa le/kapcsolja ki a gépet, és lépjen kapcsolatba egy hivatalos szervizközponttal a hiba javítása

A KÉSZÜLÉKBEN LÉVŐ ANYAGOK EGÉSZSÉGRE GYAKOROLT HATÁSAIRA VONATKOZÓ INFORMÁCIÓK

A készülékben kis mennyiségű zsír és/vagy olaj található, amely potenciálisan egészségre veszélyes anyag.

A keverék szembe jutásakor kisebb mértékű szemirritáció (a kötőhártya kipirosodása) léphet fel. Ajánlott az anyagot meleg vízzel leöblíteni.

A bőrrel való érintkezés néha bőrpírt, irritációt és a bőr kiszáradását okozhatja, különösen hosszan tartó érintkezés esetén. Ajánlott az anyagot meleg vízzel lemosni.

A zsír lenyelése a gyomor-bélrendszer nyálkahártyájának irritációjára utaló tüneteket okozhat (hányinger, hányás, hasmenés, hasi fájdalom).

Az esetlegesen szükséges azonnali orvosi ellátás és különleges kezelés szükségességének jelzése: A sürgősségi ellátásról az orvos dönt az áldozat állapotának alapos felmérése után. Tüneti kezelés.

A KÉSZÜLÉKBEN LÉVŐ ANYAGOK KÖRNYEZETI HATÁSARÓL SZÓLÓ INFORMÁCIÓK

A készülék anyagai és alkatrészei veszélyesek lehetnek a környezetre.

TÁJÉKOZTATÁS AZ ELEKTROMOS ÉS ELEKTRONIKUS BERENDEZÉSEK HULLADÉKGYŰJTÉSI RENDSZERÉRŐL ÉS A HÁZTARTÁSOK SZEREPÉRŐL

1. Bármely vásárló leadhatja használt vagy hulladékká vált berendezését abban az üzletben, ahol új készüléket vásárol, mivel az üzlet köteles térítésmentesen átvenni a régi készüléket, ha ott jellegében és funkciójában azonos új készüléket vásárol.
2. Bármely vásárló leadhatja a használt vagy hulladékká vált elektromos és elektronikus berendezését a forgalmazási helyen. A hatályos jogszabályok értelmében a forgalmazó, ha háztartási célú készüléket forgalmaz a vásárlónak (ügyfélnek), köteles a használt vagy hulladékká vált háztartási célú berendezést a készülék átadásának helyén térítésmentesen visszavenni, feltéve, hogy a használt készülék jellegében és funkciójában azonos funkciót látott el, mint a forgalmazott készülék.
3. Bármely vásárló a nagy bevásárlóközpontokban hagyhatja használt vagy hulladékká vált berendezését anélkül, hogy új berendezést vásárolna. A hatályos jogszabályok szerint a legalább 400^m² árusítóhelyiséggel rendelkezőt, háztartási cikkeket forgalmazó üzletek, kötelesek ebben az értékesítési egységben vagy annak közvetlen közelében térítésmentesen átvenni olyan használt vagy hulladékká vált háztartási célú berendezéseket, amelyek külső mérete nem haladja meg a 25 cm-t, anélkül, hogy vásárló új háztartási célú berendezést vásárolna.
4. Bármely vásárló elviheti hulladékká vált berendezését az erre a célra kialakított hulladékgyűjtők valamelyikébe. A legközelebbi helyszínről az önkormányzat honlapján vagy a városháza hirdetőtábláján érdeklődhet.
5. Ha Ön úgy dönt, hogy a készüléket egy szervizközpontban javíttatja meg, és a készülék javítása nem költséghatékony vagy technikailag nem lehetséges, a szervizközpont köteles azt ingyenesen átvenni.
6. A háztartások nagyon fontos szerepet játszanak a használt vagy hulladékká vált berendezések újrahasználatához és hasznosításához való hozzájárulásban. A használt vagy hulladékká vált berendezések megfelelő kezelése megelőzi a környezetre és az emberi egészségre gyakorolt lehetséges negatív következményeket.

Az így összegyűjtött berendezéseket speciális kezelő létesítményekbe szállítják, ahol először eltávolítják belőlük a veszélyes összetevőket. A fennmaradó anyagokat kinyerik és újrahasznosítják. Minden elektromos árammal vagy elemmel működő eszközt egy áthúzott szemétygyűjtő szimbólummal kell megjelölni:



A berendezésen, a csomagoláson vagy a kísérő dokumentumokon elhelyezett áthúzott szemétygyűjtő szimbólum jelzi, hogy a terméket nem szabad más hulladékkal együtt ártalmatlanítani. A felhasználó felelőssége, hogy a használt eszközöket megfelelő kezelés céljából a kijelölt gyűjtőhelyre vigye. A jelölés ugyanakkor azt is jelzi, hogy a berendezés 2005. augusztus 13. után került forgalomba.

Ne dobja ki a használt berendezést más hulladékkal együtt!
Ez pénzbírsággal büntetendő.

A használt vagy hulladékká vált berendezések megfelelő kezelése megelőzi a környezetre és az emberi egészségre gyakorolt lehetséges következményeket.

Ugyanakkor a berendezések feldolgozásából származó nyersanyagok újrafelhasználásával megkíméljük Földünk természeti erőforrásait.

BIZTONSÁG ÉS GYÁRTÓI FELELŐSSÉG

A készüléknek a jelen kézikönyvben leírtaktól eltérő használata nem minősül rendeltésszerűnek, és a gyártó nem vállal felelősséget az ilyen magatartásból eredő károkért vagy sérülésekért.

A készülék helyes használata magában foglalja a gyártó által meghatározott üzemeltetési, karbantartási, tárolási és javítási feltételek betartását is.

A balesetek megelőzése érdekében be kell tartani a biztonságos használatra és a kockázatok elkerülésére vonatkozó szabályokat.

A szerszám szerkezetén a felhasználó által végzett bármilyen változtatás befolyásolhatja a gép biztonságos használatát, és mentesíti a gyártót az okozott károkért vagy sérülésekért való felelősség alól.

MARADVÁNYKOCKÁZAT

Bár a gyártó felelős a készülék veszélyeket kiküszöbölő kialakításáért, az üzemeltetés során a kockázat egyes elemei elkerülhetetlenek. A maradványkockázatok a hibás működési magatartásból erednek.

A legnagyobb veszély az alábbi tiltott tevékenységek végzése során merül fel:

- a készülék gyermek általi használata,
- a készüléket a használati utasításban leírtaktól eltérő célokra használja,
- amikor más emberek, különösen gyermekek vagy állatok tartózkodnak a közelben,
- a készülék olyan személyek általi használata, akik nem ismerik a használati útmutatót,
- a készülék használata a kezelő személy megfelelő védőruházata és lábbeli nélkül,
- a készülék használata sérült burkolattal vagy készülékházzal, illetve megfelelően rögzített biztonsági eszközök nélkül.

A használati útmutatóban megadott ajánlások betartása esetén a készülék használata során fennmaradó kockázat kiküszöbölhető.

A fenti ajánlások be nem tartása kockázatokkal jár.

TOVÁBBI FELHASZNÁLÓI INFORMÁCIÓK

A szezon kezdete előtti vagy utáni karbantartási és beállítási munkák elvégzése még a gyakorlott felhasználók számára is gondot okozhat. Ezen igények kielégítésére a NAC szeretne Önnek egy olyan szolgáltatást kínálni, amely felkészíti gépét a tárolásra és/vagy üzemeltetésre. Ez a szolgáltatás magában foglalhatja a következőket: A gyújtógyertyák cseréje, tisztítása, karbantartása, olajcsere, szűrőcsere és a mozgó alkatrészek kenése, a pengék élezése és kiegyensúlyozása, valamint a berendezések egyéb beállítási és karbantartási munkái. Ez hosszú távú és megbízható működést garantál, és bizalmat ébreszt a szerszám biztonságosságára iránt.



ALKALMAZÁS

A készülék kizárólag gyepápolásra szolgál, amely a tömörített mulcs levágásából és a régi, elszáradt fű eltávolításából áll, a jelen használati utasításban található leírásnak és biztonsági szabályoknak megfelelően. A gyep sekély, függőleges vágásának célja a felszíni humusz eltávolítása, a levegő, a víz és a tápanyagok gyökérszintjébe jutásának jobb feltételeinek megteremtése, a gyep előkészítése a csiszolásra, kedvezőbb feltételek megteremtése az újratelepítéshez és a túl sűrű újratelepítés ritkítása. Bármilyen más használat veszélyes lehet a felhasználókra, és károsíthatja a készüléket.

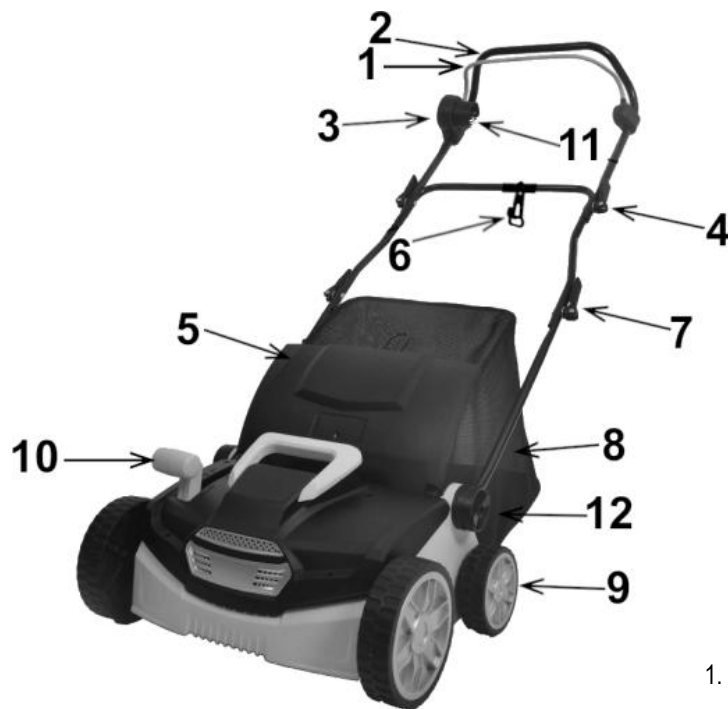
A gép nem használható többek között:

- levelek gyűjtésére,
- vakondtúrások kiegyenlítésére,
- bokrok metszésére,
- ágak aprítására.

Ismerkedjen meg a jelen kezelési útmutatóval és a készülék felépítésével.

Győződjön meg arról, hogy a hálózati feszültség megegyezik a gyepszellőztető-vertikulátor adattábláján feltüntetett feszültséggel.

A gyepszellőztető-vertikulátor felépítése és leírása



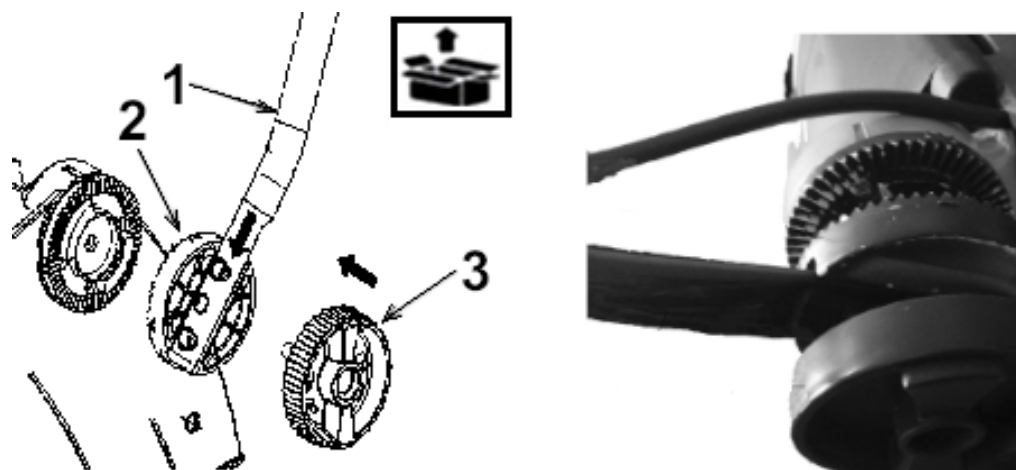
1. Kapcsolókábel (be-/kikapcsoló)
2. Fogantyú
3. Kapcsolózár
4. Fogantyú zárógomb
5. Kosárfedél
6. Tápkábel tartó
7. Fogantyú zárógomb
8. Kuka
9. Kerék
10. Munkamagasság-beállító kar
11. Konnektor
12. Gomb

1. ábra

Összeszerelés

Fogantyú összeszerelése

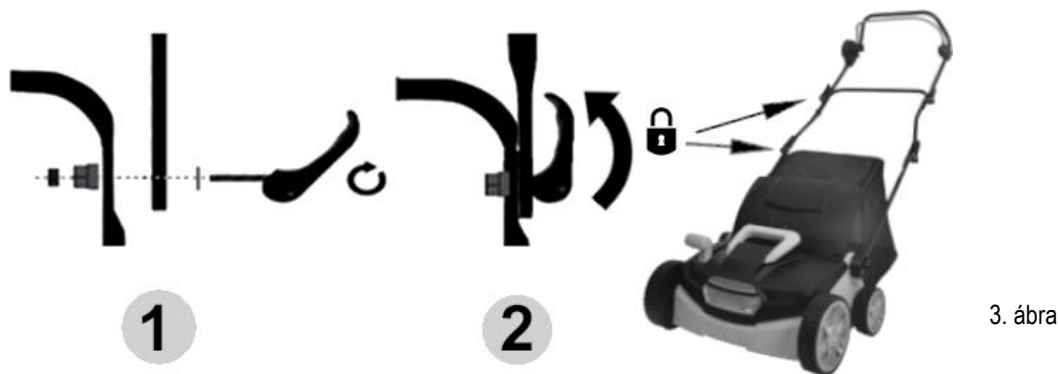
- Helyezze be az 1. alsó konzolt (2. ábra) a 2. környező blokkba (2. ábra).
- Ezután helyezze be a 3. forgatógombot (2. ábra) kívülről az alsó fogantyún lévő nyíláson keresztül, és csavarja rá a fogantyúra.
- Csatlakoztassa a 6. kábelkapcsot (1. ábra) a fogantyúhoz.



2. ábra

Csatlakoztassa a fogantyú középső és felső, majd a középső és alsó részét:

- Vezesse át a csavart a fogantyú mindkét részén lévő nyílásokon, mint 1 (3. ábra), és csavarja be a helyére.
- Rögzítse a gombzárát, ahogy a 2 (3. ábra) mutatja.



3. ábra

A fűgyújtó felszerelése

Csúsztassa a fémkeretet a kosár puha részébe, és rögzítse a műanyag kapcsokkal.

A kosár rögzítéséhez emelje fel a kosárfedelet **1 (4. ábra)**, és csúsztassa be a kosarat **2 (4. ábra)** a kosárfedél alatti kampókra függesztve.



4. ábra

AKTIVÁLÁS

A gyepszellőztető-vertikulátor előkészítése

Ha befejezte a gyepszellőztető-vertikulátor összeszerelését, készítsen elő egy 3-vezetékes földelt tápkábelt. Csatlakoztassa egy földelt vezetékkel ellátott csatlakozódugón keresztül a 230 V-os, 50 Hz-es elektromos hálózathoz.

H05VV-F vagy H05RN-F típusú rézkábel vezetékének minimális keresztmetszetei:

- 1,5 mm² max. hossz 20 m,
- 2,5 mm²: max.hossz 50 m.

FIGYELEM: A hosszabbítókábelnek, a dugónak és a csatlakozónak vízálló kivitelűnek és kültéri használatra tervezettnek kell lennie.

Mielőtt elindítaná a gyepszellőztető-vertikulátort, győződjön meg arról, hogy a közelben nincsenek járókelők, és hogy a készülék alatt nincsenek tárgyak.

A motor beindítása



5. ábra

A gyepszellőztető-vertikulátor motorjának indítása:

- Nyomja meg a kapcsolózár gombot **1 (5. ábra)**.
- Húzza a kapcsolókart **2 (5. ábra)** a fogantyúhoz.

A gyepszellőztető-vertikulátor kikapcsolása:

- Engedje el a kapcsolókart, a gyepszellőztető-vertikulátor motorja automatikusan kikapcsol, azonban vegye figyelembe, hogy a gép kése még egy ideig forogni fog.

HASZNÁLAT

A készülék működtetése nem kéne, hogy nehézséget okozzon, de be kell tartania a biztonsági szabályokat.

Munkamagasság beállítása



6. ábra

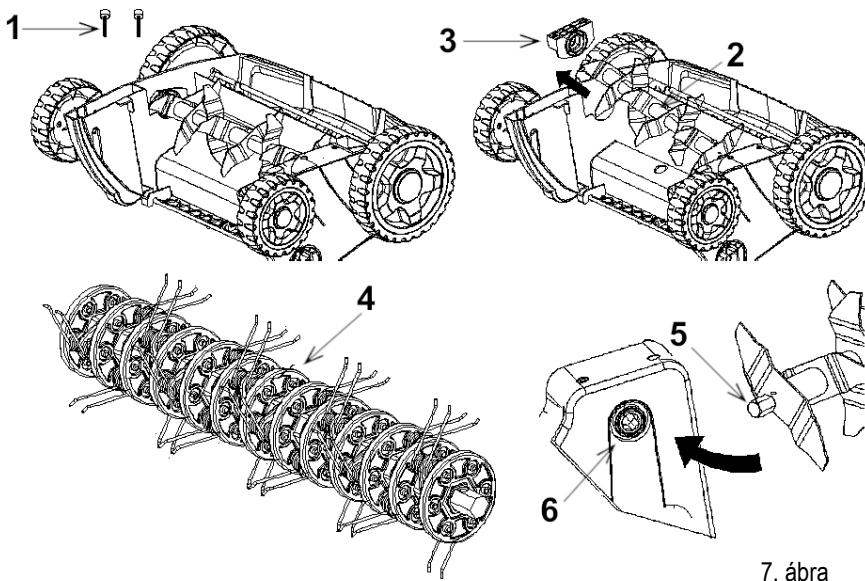
A munkamagasság beállítása a gép oldalán található kar segítségével történik. Munkamagasság tartomány:

1	5 mm
2	0 mm
3	- 3 mm
4	- 8 mm
5	-12 mm

- Ha egy kicsit magasabbra szeretné nyírni a fűvet, mozgassa a kart az ellenkező irányba.

A munkaeszköz cseréje

A gép két hengerrel van felszerelve, amelyek pedig két különböző szerszámmal (vertikulátor henger és gyepszellőztető henger).



A munkaeszköz cseréje:

- Távolítsa el a ház alatti két csavart **1 (7. ábra)**.
- Emelje meg szögben a **2.** vágótengelyt (**7. ábra**), és húzza ki a hajtótengelyt.
- Távolítsa el a **2.** csapágyat (**7. ábra**) a **2.** vágótengely végéről (**7. ábra**).
- Helyezze a **3.** csapágyat (**7. ábra**) az új vágótengelyre.
- Tolja az új késtengelyt **2 (7. ábra)** a hajtótengelyre úgy, hogy az **5.** csap (**7. ábra**) a hajtótengely **6.** furatába kerüljön (**7. ábra**).

- Húzza meg a **3.** csapágyat (**7. ábra**) a ház aljához, de ne túl szorosan.
- A vertikulátor hengert **2.** számmal jelöltük (**7. ábra**), a szellőztető hengert pedig **4.**-el (**7. ábra**).

Figyelem! A henger cseréje előtt válassza le a gépet a tápegységről, és várjon, amíg a henger teljesen megáll. Használjon védőkesztyűt.

TISZTÍTÁS, KARBANTARTÁS ÉS TÁROLÁS

Figyelmeztetés

- A javítási vagy karbantartási munkálatok elvégzése előtt győződjön meg arról, hogy a gép ki van húzva a konnektorból, és nincsenek a közelben gyermekek vagy harmadik személyek.
- A biztonságos működés érdekében tartsa az összes anyát, csavart és szegecsset jó állapotban.
- Gyakran ellenőrizze a fűgyűjtőtartályt kopás vagy sérülés szempontjából.



A munka befejezése után a gyepszellőztető-vertikulátort meg kell tisztítani. Döntse a gépet az oldalára. Tisztítsa meg kefével a ház belső részét és a késeket a fűmaradványoktól és a portól, és szükség esetén védje a fém alkatrészeket korróziógátló szerekkel. Az egész gépet nedves ruhával megtisztíthatja, és szükség esetén festékápolóval védheti.

A gyepszellőztető-vertikulátort jól szellőző helyiségben, száraz, pormentes helyen kell tárolni.

Ellenőrizze, hogy a fűgyűjtő ki van-e ürítve és alaposan ki van-e tisztítva. A rothadó fű károsíthatja azt.

Csak működőképes talajmarót szabad tárolni, szükség esetén az esetleges hibákat tárolás előtt el kell távolítani.

SZÁLLÍTÁS

- Kapcsolja ki a gépet, mielőtt a fű- és talajfelületektől eltérő felületen mozgatja, valamint amikor a munkaterületre és a munkaterületről elszállítja.
- A gyepszellőző-vertikátor szállítása előtt biztosítsa be a munkaeszközt (lehetőleg távolítsa el a gépből).
- Szállításkor rögzítse a gépet szállítóhevederekkel, és ha lehetséges, a készüléket az eredeti csomagolásban szállítsa.
- Legyen óvatos a szállítás során, ne feledje, hogy a gép kése nagyon éles.

ELLENŐRZÉSEK ÉS PROBLÉMADIAGNOSZTIKA

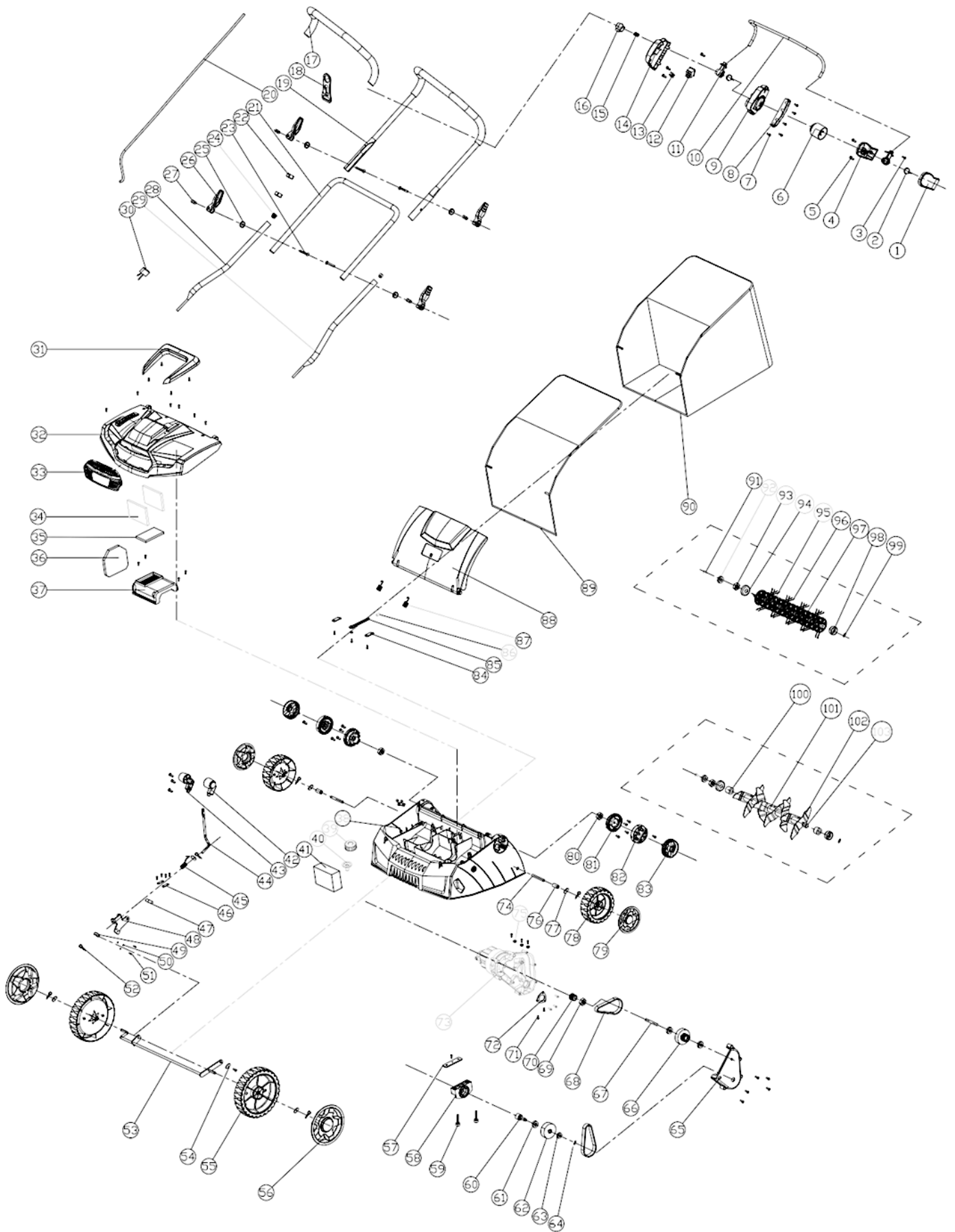
Probléma	Lehetséges ok	Megoldás
A készülék nem kapcsol be.	Nincs áram.	Ellenőrizze, hogy a készülék csatlakoztatva van-e az elektromos hálózathoz.
Forró készülékház.	A készülék túlmelegedett.	Hagyja abba a munkát, és várjon legalább 10 percet.
A készülék nem hatol be és pontatlanul működik.	A fű a munkaeszköz tengelye köré tekeredik.	Kapcsolja ki a készüléket, húzza ki az áramforrásból, tisztítsa meg a munkaeszközt.
	Kopott tengely.	Cserélje ki a tengelyt.
	Hibás munkamélység.	Állítsa be a megfelelő munkamélységet.
A motor teljesítménye csökken.	A talaj túl kemény.	Változtassa meg a munkamélységet.
	Eltömődött ház.	Tisztítsa meg a házat.
	A görgő nagyon kopott.	Cserélje ki a görgőt.
A motor jár, a tengely nem forog.	Sérült hajtóműszíj.	Vegye fel a kapcsolatot a szervizzel.

JÓTÁLLÁS ÉS SZERVIZ

Az Ön által megvásárolt termék kizárólag amatőr (hobby) használatra készült. Ha a készüléket más célra (kereskedelmi, szakmai célra) használják, akkor a garanciavállaló felelőssége a vásárolt készülékre vonatkozóan megszűnik. A garanciára és a NAC szervizhálózatára vonatkozó információkat a mellékelt jótállási jegyen talál.

Ne felejtse el minden használat után megtisztítani a gépet. A berendezés tisztán tartása biztosítja a hosszú távú és megbízható működést. A tisztítás, karbantartás és időszakos ellenőrzés nem azonosak a javítási munkálatokkal. A felhatalmazott NAC szervizközpontok ezeket a tevékenységeket díjköteles szolgáltatásként végezhetik.

KÉZISZERSZÁM ÖSSZESZERELÉSI SÉMA





EK-megfelelőségi nyilatkozat

Gyártó:

név: **NAC Sp. z o.o.**
cím: Al. Krakowska 39, 05-090 Raszyn, Lengyelország

teljes felelősséggel kijelenti, hogy a szerszámgép:

név: **Gyepszellőztető-vertikulátor**
modell: **SCE150-DT**
sorozatszám: 051 20 2490742505 0000 **000001** - 051 23 2490742505 0000 **999999**

megfelel az alapvető követelményeknek:

- gépekről szóló irányelv **MD 2006/42/EK**,
- elektromágneses összeférhetőségi irányelv **EMC 2014/30/EU**,
- zajvédelmi irányelv **NEE 2000/14/EK V. melléklet** és **2005/88/EK**,
- veszélyes anyagokról szóló irányelv **RoHS 2011/65/EU**,

megfelel a következő harmonizált szabványok követelményeinek:

- EN 60335-1:2012+A11:2014+A13:2017+A1:2019+A14:2019+A2:2019,
- EN 50636-2-92:2014,
- AfPS GS 2019:01 PAK,
- EN 55014-1:2017,
- EN 55014-2: 2015,
- EN 61000-3-2:2014,
- EN 61000-3-3:2013,
- EN ISO 3744:2010,
- ISO 11094:1991,
- A 2011/65/EU irányelv II. melléklete.

2000/14/EK: a V. melléklet szerint alkalmazott megfelelőségértékelési eljárás

- a mért maximális hangteljesítményszint: LWA 102 dB(A),
- garantált hangteljesítményszint: LWA 103 dB(A).

A műszaki dokumentáció elkészítésére jogosult személy: Jarosław Malinowski.

Cím
NAC Sp. z o.o.
Al. Krakowska 39,
05-090 Raszyn


Jarosław Malinowski

A műszaki ügyek és tanúsítás igazgatója

Raszyn, 2020. október 11



GARANCIA

Tisztelt Partnerünk!

Köszönjük, hogy megvásárolta termékünket, és gratulálunk a helyes választáshoz. Az Ön által megvásárolt készüléket a legmodernebb technológia felhasználásával tervezték és gyártották, és a világszínvonalú minőséget és megbízhatóságot képviseli, miközben környezetbarát.

Szeretnénk emlékeztetni Önt arra, hogy a készülék használata előtt alaposan meg kell ismernie az üzembe helyezési és üzemeltetési eljárásokat, amelyeket a készülékhez mellékelt használati útmutató tartalmaz.

☎ 801 044 450

A segélyvonal hétfőtől péntekig 8 és 15 óra között fogadja hívását. A hívás költsége az egyes hálózatüzemeltetők díjszabása szerint alakul.

Specializált szervizhálózatunk minden segítséget megad Önnek a műszaki és üzemeltetési tanácsadás terén.

Hasznos szervizinformációk és a hivatalos szervizközpontok listája megtalálható a weboldalon:

📧 service.nac.com.pl

1. A NAC garantálja a készülék hatékony működését a használati útmutatóban leírt műszaki és üzemeltetési feltételeknek megfelelően.
2. A készülékre 24 hónapos garancia jár a fogyasztónak ("azaz olyan természetes személynek, aki a vállalkozóval olyan jogügyletet köt, amely nem kapcsolódik közvetlenül a kereskedelmi vagy szakmai tevékenységéhez"), illetve 12 hónapig, ha a készüléket vállalkozó vásárolja meg "(azaz természetes személy, jogi személy és olyan szervezeti egység, amely saját nevében kereskedelmi vagy szakmai tevékenységet folytat)". Ezen időszak után a vásárló jogosulttá válik a javításra fizetés ellenében. Az akkumulátorok nem tartoznak a garancia hatálya alá.
3. A jótállási időszak alatt az anyag-, összeszerelési vagy kivitelezési hibák miatt feltárt minden hibát díjmentesen kijavítunk.
4. A garanciális védelem megszerzésének alapja a berendezés NAC hivatalos forgalmazótól történő megvásárlásának igazolása, valamint a **NAC hivatalos forgalmazója** által az eladás napján kiállított jótállási jegy aláírt, kinyomtatott példánya. A jótállás védelme nem biztosított, ha a jótállási nyomtatványt olyan vállalat tanúsítja/bélyegzi, amely nem a NAC márka hivatalos forgalmazója. Ez a garancia a Lengyel Köztársaság területén érvényes.
5. A jótállás hatálya alá tartozó berendezések hibáit az átvételtől számított 14 munkanapon belül a NAC hivatalos szervizközpontjában javítták ki. Ez a határidő kivételes esetekben 30 munkanapra meghosszabbítható.
6. A Garanciaállalón kívül álló okok miatt a fent említett határidő meghosszabbítható, különösen, ha a termék további ellenőrzést/vizsgálatot igényel, vagy ha olyan vis maior jellegű körülmények állnak fenn, amelyek lehetetlenné teszik a határidő betartását, pl.: árvíz, tűz, sztrájk, természeti katasztrófák, importkorlátozások stb. esetén.
7. Az olyan tevékenységek, mint az összeszerelés, karbantartás, időszakos szervizelés, beállítás és tisztítás, valamint az ellenőrzések, olaj- és szűrőcserék, beleértve a fent említett tevékenységekhez használt anyagokat és alkatrészeket, nem tartoznak a garancia hatálya alá. Ezek a tevékenységek díj ellenében végezhetők. A garancia nem terjed ki az akkumulátorok természetes elhasználódására, illetve a normál használatból eredő károsodására.
8. A hibák vagy károk kijavításához a készüléket a vásárlást igazoló bizonylattal és az érvényes jótállási jeggyel együtt a következő címre kell eljuttatni: a legközelebbi hivatalos szervizközpontba vagy a kényelmes "háztól házig" rendszer segítségével, vagy a vásárlás helyére. A készüléket előzetesen meg kell tisztítani. A szerviz/üzlet megtagadhatja a tisztítatlan készülék javítását. Ha a készüléket szállítani kell, feltétlenül őrítse ki a készülékből az üzemi folyadékokat (üzemanyag és olaj), mielőtt azt átadná a futárnak vagy a kereskedőnek. A csomagolásnak biztosítania kell a sérülésmentes szállítást, az eredeti csomagolás ajánlott.
9. A panasz kezelésének módját a garanciaállaló határozza meg. A Garanciaállaló nem köteles csereeszközt biztosítani a garanciális javítás időtartamára.
10. Ez a garancia akkor érvényes, ha a készüléket a mellékelt használati útmutatóban megfelelően üzemeltetik, karbantartják és működtetik.
11. A felhasználó köteles a meghibásodott készülék használatát azonnal abbahagyni. A hibás készülék további üzemeltetése további hibákat okozhat, és veszélyeztetheti a felhasználó vagy harmadik személyek egészségét vagy életét.
12. A garancia nem terjed ki a következők által okozott károkra: mechanikai sérülés, helytelen használat, illetéktelen személyek által végzett módosítások és javítások. Ez vonatkozik a nem megfelelő alkatrészek és szűrők, kenőanyagok, olajok, üzemanyagok felszerelésére és használatára is.
13. A garancia pecsétek (ha vannak) vagy a sorozatszám tábla megsemmisítése a garancia elutasítását vonhatja maga után.
14. A garancia nem terjed ki a villámcsapás, tűz, árvíz vagy más természeti katasztrófa által okozott hibákra.
15. A garancia nem terjed ki a fogyó és természetesen elhasználódó alkatrészekre, amelyek a működés során elhasználódnak, és amelyek állapotát a felhasználónak kell ellenőriznie, mint például: ékszíjak, izzók, szűrők, gyújtógyertyák, futóművek, kések és vágópengék, késtartók, vágófejek, vágóláncok, láncvezetők, vezérlőkábelek, nyomaték kulcsok és csapok.
16. A NAC nem vállal felelősséget a készülék bármilyen célú használatából vagy használatának ellehetetlenüléséből eredő közvetlen vagy közvetett károkért, veszteségekért vagy költségekért.
17. Ha a javítás elvégzése előtt a készüléken karbantartási munkákat kell végezni, a szerviz/üzlet a felhasználó/panaszos beleegyezésével, térítés ellenében végezheti el ezeket a munkákat.
18. Ha a javítás során a felhasználó vagy harmadik személyek biztonságával kapcsolatos alkatrészek (beleértve a vágópengéket, láncokat, vezetőket, a vágóalkatrészek védőburkolatait és egyéb biztonsággal kapcsolatos alkatrészeket) cseréjét szükségesnek találják, a szervizközpont köteles ezeket az alkatrészeket kicserélni, még akkor is, ha ez a felhasználó/panaszos beleegyezésével díj felszámításával jár. Visszautasítás esetén a szerviz a terméket javítás nélkül visszaküldi.
19. A garancia nem terjed ki a tárgyakban vagy személyekben bekövetkező esetleges károkra.
20. Az eladott használati termékre vonatkozó alábbi jótállás nem zárja ki, nem korlátozza és nem függeszti fel a vásárló jogosultságát a termék szerződéssel való nem egyezőségének vonatkozásában.

JÓTÁLLÁSI JEGY

.....
A készülék neve *

.....
Modell*

.....
Az eladás dátuma *

.....
A készülék sorozatszáma*

.....
A motor sorozatszáma

Kijelentem, hogy elolvastam a használati útmutatót és a jótállási jegyet. A megvásárolt berendezést működőképes állapotban, hiánytalanul, a vásárlást igazoló bizonylattal együtt átvettem.

A vevő olvasható aláírása

.....
Az eladó bélyegzője és olvasható aláírása¹

* Az eladó tölti ki

***1 Kijelentem, hogy a NAC termékek hivatalos, Meghatalmazott Forgalmazója vagyok.**

Ha nem engedélyezett NAC termék forgalmazó, valótlan adatokat szolgáltat, az az eladó büntetőjogi felelősségét vonhatja maga után a Büntető Törvénykönyv 271. és 286. cikke alapján.

Sorszám	Dátumok	A javítás leírása	Az eladó cég bélyegzője
	A termék bejelentésének dátuma		
	A javítás befejezésének időpontja		
	A termék kiadásának dátuma		
	A termék bejelentésének dátuma		
	A javítás befejezésének időpontja		
	A termék kiadásának dátuma		
	A termék bejelentésének dátuma		
	A javítás befejezésének időpontja		
	A termék kiadásának dátuma		
	A termék bejelentésének dátuma		
	A javítás befejezésének időpontja		
	A termék kiadásának dátuma		

FELFEDEZZEN FEL ÚJ LEHETŐSÉGEKET

NAC
NEW AMERICAN CONCEPT



Kedves Ügyfelünk,



Jótállási és szervizelési kérdésekben lépjen kapcsolatba velünk a weboldalon keresztül.

serwis.nac.com.pl

KERESS MINKET



Az ebben a kézikönyvben található fényképek és leírások a NAC tulajdonát képezik. A Jogi Közlöny 94. 24. sz. 83. pontja szerint, és módosításai: JK. 94. 43. sz. 170. a NAC engedélye nélkül tilos az anyag egészének vagy részleteinek másolása, feldolgozása és terjesztése, és ez a szerzői jog megsértésének minősül.

Ez a kézikönyv nem tartalmazza az Ön által megvásárolt berendezés jellemzőit, amelyekre a kézikönyv hivatkozik, amennyiben ezek nem befolyásolják közvetlenül a berendezés használatát, ezért a kézikönyvben feltüntetett konkrét műszaki adatok változhatnak, amiért a NAC nem felelős.