

# HASZNÁLATI ÚTMUTATÓ ÉS JÓTÁLLÁSI JEGY

## AKKUMULÁTOROS SÖVÉNYNYÍRÓ

Modell: HB-BL-LI-20V



# SERWIS.NAC.COM.PL

TELJESKÖRŰ SZERVÍZ SZOLGÁLTATÁS



Maximális elégedettséget garantálunk



## **AKKUMULÁTOROS SÖVÉNYNYÍRÓ**

### **Modell: HB-BL-LI-20V**

**Gyártó: NAC Sp. z o.o.**  
**Al. Krakowska 39, 05-090 Raszyn**  
**fax +48 22 314 93 09**  
**www.nac.com.pl, info@nac.com.pl**

**Központi Ügyfélszolgálat - Raktár**  
**Strobów 2E, 96-100 Skierniewice, 96-100 Skierniewice**  
**fax +48 46 819 35 29**  
**serwis.nac.com.pl, serwis@nac.com.pl**



**Figyelem!**  
**Telepítés vagy üzemeltetés előtt kérjük, olvassa el ezt**  
**a használati útmutatót.**

**A készüléket elsősorban házkörűli használatra tervezték.**  
**A készülék professzionális, félprofesszionális vagy kereskedelmi célú használata**  
**esetén a garancia érvényét veszti.**

## TARTALOMJEGYZÉK

Tartalomjegyzék	3
Műszaki adatok	3
Ábrák és piktogramok leírása	4
Általános biztonsági rendelkezések	4
Akkumulátoros sövénynyírókra vonatkozó részletes biztonsági óvintézkedések	6
A készülékben lévő anyagok egészségre gyakorolt hatásaira vonatkozó információk	8
A készülékben lévő anyagok környezeti hatásáról szóló információk	8
Tájékoztató az elektromos és elektronikus berendezések hulladékgyűjtési rendszeréről és a háztartások szerepéről	8
Biztonság és gyártói felelősség	9
Maradványkockázat	7
További felhasználói információk	7
Rendeltetés	7
Első üzembe helyezés előtt	8
Üzembe helyezés	8
Működtetés	9
Tisztítás, karbantartás és tárolás	10
Szállítás	11
Ellenőrző vizsgálatok és hibaelhárítás	11
Jótállás és szerviz	11
Kéziszerszám összeszerelési séma	11
Megjegyzések	11
Megfelelőségi nyilatkozat	12
Jótállási feltételek	14
Jótállási jegy	15

## MŰSZAKI ADATOK

AKKUMULÁTOROS SÖVÉNYNYÍRÓ			
Típus, modell		<b>HB-BL-LI-20V</b>	
Névleges feszültség		20 V DC	
Maximális fordulatszám		1300 / perc	
Maximálisan vágható vastagság		15 mm	
Sövénynyíró penge hossza		510 mm	
Villamossági védelmi osztály		III	
IP-védelmi besorolás		IPX0	
Mért zajteljesítményszint $L_{WA}$		90 dB(A); K=3 dB(A)	
Garantált zajszint $L_{WA}$		94 dB(A)	
Hangnyomásszint $L_pA$		81,5 dB(A); K=3 dB(A)	
Markolat vibrációs szintje		fő markolat 3,845 m/s <sup>2</sup> ; segédmarkolat 2,638 m/s <sup>2</sup> ; K=1,5 m/s <sup>2</sup>	
Készülék tömege (akkumulátor nélkül)		2,12 kg	
Gyártás éve		2021	
<b>Töltő – a csomag nem tartalmazza</b> Az alábbi típusok használhatók.		<b>BC-LI-20V</b> <b>BC-LI-2x30-20V</b>	
Töltőmodell	Töltő típusa	Bemenet	Kimenet
BC-LI-20V	egy akkumulátorhoz	230–240 V (AC), 50 Hz, max. 65 W	21,5 V (DC), 2,4 A
BC-LI-2x30-20V	dupla	220–240 V (AC), 50/60 Hz, max. 160 W	1. 21,5 V (DC), 3,0 A; 2. 21,5 V (DC)
<b>Li-ion-akkumulátor – a csomag nem tartalmazza</b> Az alábbi típusok használhatók.		<b>B-20-LI-20</b> <b>B-40-LI-20V</b>	
<b>Akkumulátor töltési ideje</b>			
Akkumulátormodell	Akkumulátorfeszültség	BC-LI-20V töltő	BC-LI-2x30-20V töltő
B-20-LI-20V	20 V 2,0 Ah	60 perc	50 perc
B-40-LI-20V	20 V 4,0 Ah	120 perc	100 perc
<b>Várható üzemidő az akkumulátorkapacitás függvényében:*</b>			
Akkumulátormodell	Akkumulátorfeszültség	Üzemidő	
B-20-LI-20V	20 V 2,0 Ah	25 perc	
B-40-LI-20V	20 V 4,0 Ah	50 perc	
*a várható üzemidő pontosan nem határozható meg, mert több tényezőtől pl. a használat intenzitásától, a környezeti hőmérséklettől, az akkumulátor töltése és a használat között eltelt időtől függ.			

A készülék részei:

- akkumulátoros sövénynyíró,
- élvédő tok,
- kezelési útmutató, EK-megfelelőségi nyilatkozat, jótállási feltételek, jótállási jegy.

## ÁBRÁK ÉS PIKTOGRAMOK LEÍRÁSA



1. Fontos! Olvassa el az útmutatásokat és tartsa be a figyelmeztetéseket.
2. Védőszemüveg és fülvédő viselendő.
3. A készülék maximális biztonságos üzemi hőmérséklete.
4. Vízbe dobni tilos!
5. A készülék megfelel az uniós irányelvek és biztonsági szabványok követelményeinek.
6. Magas páratartalom mellett használni tilos!
7. A felszerelés gyermekek elől elzárva tartandó.
8. Figyelmeztetés! Áramütésveszély!
9. Figyelmeztetés! Veszély. Fokozott elővigyázatosság szükséges!
10. Ez elektromos készülékeket tilos nem szelektív, háztartási hulladékként kezelni! Az elhasználódott elektromos és elektronikus termékeket az elektrohulladékokat kezelő helyen kell elhelyezni. Ez a követelmény az Európai Unió valamennyi országában érvényes. Az ilyen termékeket tilos a szelektív nem igénylő háztartási hulladékként kezelni! Régi készülék új készülékre cserélésekor az érvényes jogszabályok szerint a kiskereskedő köteles a régi készüléket ártalmatlanítás céljából térítésmentesen átvenni.
11. Tűzbe dobni tilos!
12. Figyelmeztetés! A vágómechanizmus a gép kikapcsolása után még rövid ideig működik.
13. Ügyelni kell az eldobott tárgyakra.
14. Biztonságos távolság tartandó a munkaterület közelében tartózkodóktól és bármilyen épülettől.
15. Védőkesztyű használandó. Védőlábbeli viselendő.
16. A töltő kizárólag beltérben használható.

## Egyéb jelölések a gépen



Adattábla



Garantált

zajteljesítményszint

Az adattábla a készülék burkolatán található. Az adattáblán szereplő információk a megfelelő pótalkatrészek és karbantartási műveletek meghatározásához alapvető fontosságúak.

Ezt a kézikönyvet a készülék szerves részének kell tekinteni. Úgy tárolja a készülék számára kialakított helyen, hogy könnyen hozzáférhető legyen. Kérjük, ne felejtse el átadni ezt az útmutatót az új tulajdonosnak vagy kezelő személynek, ha a készüléket továbbértékesíti vagy átadja.

### Elektromotoros gépekre és berendezésekre vonatkozó biztonsági szabályok

A készülék alkalmasnak tekinthető a mérsékelt, egyenletesen párás éghajlatú országokban történő használatra.



#### **FIGYELMEZTETÉS!**

- ✓ Olvassa el figyelmesen az utasításokat. Ismerje meg az elektromos meghajtású készülékekre vonatkozó biztonsági előírásokat, valamint a készülék vezérlését és helyes használatát.
- ✓ Az alábbi figyelmeztetések és biztonsági utasítások figyelmen kívül hagyása áramütést, tüzet és/vagy súlyos sérülést okozhat.
- ✓ Őrizze meg ezt a kézikönyvet későbbi felhasználás céljából.
- ✓ Ezt a készüléket olyan személyek (beleértve a gyermekeket is) nem használhatják, akiknek csökkent fizikai, érzékszervi vagy szellemi képességei vannak, vagy nem rendelkeznek a készülékkel kapcsolatos tapasztalattal vagy ismeretekkel, kivéve, ha a biztonságukért felelős személy felügyeli őket, vagy a készülék használatára vonatkozó utasításoknak megfelelően használják a készüléket.
- ✓ Ne engedje, hogy a kéziszerszámot gyermekek, 16 év alatti fiatalok és a kezelési útmutatót nem ismerő személyek kezeljék.

### A munkaterület biztonsága

- Tartsa a munkaterületet rendben és világítsa meg jól. A rendetlenség és a rossz megvilágítás hozzájárul a balesetekhez.
- Ne használjon elektromos meghajtású szerszámot robbanásveszélyes környezetben, ahol gyúlékony folyadékok, gázok vagy por van jelen. Elektromos szerszámok használatakor szikra keletkezhet, amely begyűjthetja a port vagy gázokat.
- Ne engedjen gyermekeket vagy megfigyelő személyeket olyan terület közelébe, ahol elektromos meghajtású berendezéseket használnak. Ha elterelik a figyelmét elveszítheti az irányítást a készülék felett. Az elektromos meghajtású kerti szerszámokat tartsa a kívülről távol.
- Az üzemeltető vagy kezelő felelős a más személyeket vagy a környezetet érintő balesetekért vagy veszélyekért.

### Elektromos biztonság

- Az elektromos szerszámok csatlakozóinak illeszkedniük kell a csatlakozóaljzatba. Semmilyen módon ne alakítsa át a csatlakozódugót. Földelt elektromos szerszámokhoz ne használjon hosszabbító kábelt. A dugaljnak és aljzatnak megváltoztatásának hiányában csökken az áramütés veszélye.
- Kerülje a földelt vagy rövidzárlatos felületek, például csövek, fűtőttestek, központi fűtésradiátorok és hűtőszekrények érintését. Földelt vagy rövidre zárt alkatrészek érintése növeli az áramütés veszélyét.
- Esőtől és nedves környezettől óvja az elektromos meghajtású szerszámokat. Ha víz kerül az elektromos szerszámba, nő az áramütés veszélye.
- Ne feszítse meg a csatlakozó kábeleket. Soha ne a tápkábelnél fogva hordozza az elektromos meghajtású szerszámot vagy húzza ki a csatlakozót a hálózati aljzatból. Óvja a kábelt hőtől, olajtól, éles szélektől és mozgó alkatrészekről. A sérült vagy összetekeredett csatlakozó kábel növeli az áramütés veszélyét.
- Ha az elektromos szerszámot a szabadban használja, kültéri használatra tervezett hosszabbítót vegyen igénybe. Az ilyen hosszabbító használata csökkenti az áramütés veszélyét.
- A tápfeszültségből származó áramütés elleni védelemként használjon hibaáramvédő kapcsolóval (RCD) védett áramforrást. Az RCD-k használatával csökken az áramütés veszélye. Az eszközt olyan hibaáramvédő eszközzel kell ellátni, amelynek névleges áramerőssége nem haladja meg a 30 mA-t.  
Megjegyzés: A "hibaáramvédő berendezés(RCD)" kifejezés helyettesíthető a "földzárlati áramköri megszakító (GFCI)" vagy a "föld szivárgás megszakító (ELCB)" kifejezéssel.
- Tartsa az elektromos szerszámot a ház szigetelt részénél fogva, mivel a munkadarab működés közben károsíthatja a rejtett tápkábelt vagy a sajtóját. A szerszám feszültség alatt álló vezetékkel való érintkezése áramütést okozhat a kezelő személy kárára.
- A munka megkezdése előtt ellenőrizze a tápkábelt. Ne folytassa a munkát, ha a tápkábel vagy a hosszabbító kábel elkopik, megreped vagy más módon sérül.
- Ha a hálózati kábel használat közben megsérül, kapcsolja ki a készüléket, és húzza ki a csatlakozót a hálózati aljzatból.
- Az I. elektromos védelmi osztályban sorolt készülékeket védőérintkezővel rendelkező tápcsatlakozóval kell csatlakoztatni. Erre a megoldásra a felhasználók biztonsága érdekében van szükség.

## Személyes biztonság

- Legyen éber, figyeljen a munkájára, és használja a józan eszét, amikor elektromos szerszámmal dolgozik. Ne használja a szerszámot fáradtan, illetve hallucinogének, alkohol vagy gyógyszer hatása alatt. Az elektromos szerszámmal végzett munka közben egy pillanatnyi figyelmetlenség is súlyos személyi sérülést okozhat.
- Használjon egyéni védőfelszerelést. Mindig viseljen védőszemüveget. A védőfelszerelés, például porvédő maszk, csúszásmentes lábbeli, sisak vagy fülvédő használata megfelelő körülmények között csökkenti a személyi sérüléseket.
- Kerülje el a szerszám véletlen elindulását. Győződjön meg arról, hogy az elektromos szerszám kapcsolója kikapcsolt állásban van, mielőtt a hálózatra és/vagy akkumulátorra csatlakoztatja. Győződjön meg arról, hogy a hálózati kábel ki van húzva a csatlakozóból, és a kapcsoló a: "kikapcsol" állásban van, mielőtt felveszi vagy elmozdítja a készüléket. Ha az elektromos szerszám hordozása közben az ujját a kapcsolón tartja, vagy bekapcsolt szerszámot helyez áram alá, balesetet okozhat.
- Távolítsa el az összes beállításhoz használt kulcsot az elektromos szerszám beindítása előtt. Ha a villáskulcsot az elektromos szerszám forgó részében hagyja, az személyi sérülést okozhat.
- Ne nyúljon túlságosan előre. Álljon mindig stabilan és ne veszítse el az egyensúlyát. Ez lehetővé teszi a készülék jobb irányítást váratlan helyzetekben.
- Megfelelő öltözetet viseljen. Ne hordjon ékszert vagy laza ruházatot. Tartsa távol haját, ruházatát és kesztyűjét a mozgó alkatrészekről. A laza öltözet, az ékszerek vagy a hosszú haj beakadhatnak a mozgó alkatrészekbe.
- Munka közben fogja meg a szerszámot a pótmarkolatoknál, amennyiben a szerszám fel van szerelve velük. A szerszám feletti uralom elvesztése sérülésveszélyt jelent.



**Az eredendően biztonságos kialakítás, a biztonsági intézkedések és a további védőintézkedések alkalmazása ellenére a munka során mindig fennáll a sérülés veszélye.**

## A szerszám használata és gondozása

- Ne erőltesse túl az elektromos szerszámot. Használjon az elvégzendő munkához megfelelő teljesítményű kéziszerszámot. A megfelelő elektromos szerszámmal jobban és biztonságosabban elvégezheti a munkát, ha a teljesítmény kategóriájának megfelelően használja.
- Ne használjon elektromos szerszámot, ha a kapcsoló nem működőképes. Bármely elektromos szerszám használata, amely nem irányítható megfelelően az indítókapcsolóval, nem biztonságos, és meg kell javítani.
- Húzza ki a csatlakozót az elektromos szerszám áramforrásából és/vagy válassza le az akkumulátort, mielőtt beállítást végez, tartozékot cserél a szerszámon, vagy eltávolítja. Ezek a megelőző óvintézkedések csökkentik az elektromos szerszám véletlenszerű beindulásának kockázatát.
- Használaton kívül az elektromos szerszám gyermekek elől elzárva tartandó. Ne engedje, hogy olyan személy használja az elektromos kéziszerszámot, aki nem ismeri azt vagy a jelen használati utasítást. Az elektromos szerszámok és berendezések a képzetlen felhasználók kezében veszélyesek.
- Szükséges az elektromos szerszámok karbantartása. Ellenőrizze a forgó alkatrészek megfelelő működését vagy elakadását, az alkatrészek esetleg előforduló törését és minden más olyan tényezőt, ami befolyásolhatja az elektromos szerszám működését. Ha a szerszám sérült, használat előtt javíttassa meg. Az elektromos szerszámok javításának és/vagy karbantartásának szakszerűtlen módja számos balesetet okoz.
- A készülék használata előtt cserélje ki a hibás, kopott és sérült alkatrészeket. Cserélje ki a készüléken lévő figyelmeztető címkéket, ha azok olvashatatlanokká váltak vagy megsérültek.
- Figyelmeztető matricák és pótalkatrészek a NAC szervizben és a hivatalos viszonteladókánál rendelhetők.
- Az elektromos kéziszerszámot, felszereléseket, betétszerszámokat stb. ezen utasításoknak megfelelően kell használni, figyelembe véve az elvégzendő munka körülményeit és típusát. Az elektromos kéziszerszám nem rendeltetészerű használata veszélyes lehet.

## Vezeték nélküli elektromos szerszámok működtetése és használata

- Mielőtt behelyezné az akkumulátort az elektromos szerszámba, győződjön meg arról, hogy az indító kapcsoló "kikapcsolt" állásban van. Az akkumulátor behelyezése az elektromos szerszámba, amikor az indítókapcsoló "bekapcsolt" állásban van, súlyos személyi sérülést okozhat.
- Csak a gyártó által ajánlott töltővel töltsen az akkumulátort. Más típusú akkumulátor töltésére használt töltő, tüzet okozhat.
- Soha ne használjon a gyártó által ajánlottól eltérő akkumulátort. Más akkumulátorok használata súlyos sérülést vagy tüzet okozhat.

- Ha nem használja az elektromos szerszámot, vegye ki az akkumulátort. Tartsa távol az akkumulátort olyan fémtárgyaktól, mint például gémpapcsok, érmék, szögek, csavarok stb., amelyek az érintkezőket rövidre zárhatják. Az akkumulátor pólusainak rövidre zárása égési sérülést vagy tüzet okozhat.
- Szélsőséges körülmények között az akkumulátorból folyadék szivároghat. Feltétlenül kerülje el a vele való érintkezést. Ha véletlenül érintkezésbe került a folyadékkal - azonnal öblítse le vízzel. Ha folyadék a szemébe kerül, azonnal forduljon orvoshoz. Az akkumulátorból szivárgó folyadék irritációt vagy égési sérüléseket okozhat.
- **FIGYELEM!** Az újratölthető eszközök töltőit és tápegységeit száraz környezetben, beltéri használatra tervezték.
- Tilos a töltőket és tápegységeket kültéren vagy magas páratartalmú helyiségekben, például fürdőszobákban vagy pincékben használni.

 **Áramütés és/vagy a készülék károsodásának veszélye.**

### **Javítás**

A készülék sérülése vagy rendellenes rezgések esetén azonnal állítsa le a működést, és húzza ki a csatlakozót a hálózati aljzatból. Az elektromos szerszámot a további munkák elvégzése előtt meg kell javítani. Ha nem rendelkezik a szükséges ismeretekkel és jogosultsággal, a felmerülő javításokat csak szakképzett személy végezze el, kizárólag eredeti pótalkatrészek felhasználásával, lehetőleg szakszervizben; ajánlott, hogy a NAC hivatalos szervizét vegye igénybe. Ez garantálja, hogy az elektromos szerszám továbbra is biztonságos maradjon.

 **FIGYELEM:**

**Fulladásveszély a gyermekek csomagolással való játéka során.  
Tartsa a csomagolást gyermekektől távol!**

## **AKKUMULÁTOROS SÖVÉNYNYÍRÓKRA VONATKOZÓ RÉSZLETES BIZTONSÁGI ÓVINTÉZKEDÉSEK**

 **Figyelmeztetés**

- Tartsa be az elektromos szerszámhoz mellékelt összes biztonsági előírást, útmutatót, leírást és adatot. Az alábbi előírások be nem tartása áramütést, tüzet és/vagy súlyos személyi sérülést eredményezhet.
- Kizárólag a javasolt töltő és akkumulátor használható!
- Az akkumulátor tűzforrástól távol tartandó! A készüléket tilos hosszabb ideig magas hőmérsékletű helyen hagyni (napfénynek, hőforrásnak kitett vagy olyan helyen, ahol a hőmérséklet meghaladja az 50 °C-ot).
- Az akkumulátort nem javasolt 0 °C alatti hőmérsékleten tölteni.
- A készülékhez mellékelt töltő kizárólag ezzel a termékkel használható. Ettől eltérően nem használható.
- Fémtárgyakat a töltőbe helyezni tilos!
- Fém vágására használni tilos!
- A sövénynyíró tisztításához puha, száraz törlőkendő használandó! Tisztítószer vagy bármilyen alkohol használata tilos!
- Tisztítás előtt a töltőt áramtalanítani kell.
- Kizárólag a gyártó által javasolt olyan tartozékok használhatók, amelyek kifejezetten ehhez a készülékhez készültek. Egyéb esetben a biztonságos használat nem garantált, akkor sem, ha a tartozék felszerelhető az elektromos szerszámra.
- Az elektromos szerszám méreteinek megfelelő rögzítési rendszerű tartozékok használhatók. Az eltérően méretezett tartozékok nem védhetők vagy irányíthatók megfelelően.
- Személyi védőfelszerelés használandó. A végzett munka típusának megfelelő felszerelés viselendő: egész arcot fedő védőmaszk, szemvédő, például védőszemüveg. Óvja szemét a munka során keletkező, felszálló idegen testektől. Porvédő maszk és légzésvédő használatával óvja magát a munka során keletkező portól. A huzamosabb ideig fennálló magasabb zajszint halláskárosodáshoz vezethet.
- Ügyeljen arra, hogy a munkaterület közelében tartózkodók biztonságos távolságban legyenek az elektromos szerszám elérési zónájától. Személyi védőfelszerelés szükséges az elektromos szerszám közelében tartózkodók számára. A munka közben keletkező vagy repedt munkaeszközökről származó szilánkok a közvetlen munkaterületen túlra is kirepülhetnek és sérülést okozhatnak.
- A mozgásban lévő elektromos szerszámgépet tilos elmozdítani, áthelyezni! A működő szerszám és a ruházat óvatlan kapcsolatba kerülése miatt a szerszám a ruházatot átvághatja és a kezelő testrészével érintkezésbe kerülhet.
- A berendezés szellőzőnyílásai rendszeres tisztítást igényelnek. A meghajtó befúvószelepe működés közben port juttat a motorházba, a felgyülemlett fémpor áramütés-veszélyt jelent.

- Tilos az elektromos szerszámot gyúlékony anyagok közelében használni! A jelen lévő szikrák lobot kaphatnak.
- Munka közben ügyeljen a stabil és biztonságos testtartásra.

**!** **FIGYELMEZTETÉS:** A készülék töltője kizárólag beltérben használható. A biztonságos tervezési kialakítás, a biztonsági burkolatok és a további védőmechanizmusok alkalmazása ellenére mindig fennáll az esetleges sérülés veszélye.

## A KÉSZÜLÉKBEN LÉVŐ ANYAGOK EGÉSZSÉGRE GYAKOROLT HATÁSAIRA VONATKOZÓ INFORMÁCIÓK

A készülékben kis mennyiségű zsír és/vagy olaj található, amely potenciálisan egészségre veszélyes anyag.

A keverék szembe jutásakor kisebb mértékű szemirritáció (a kötőhártya kipirosodása) léphet fel. Ajánlott az anyagot meleg vízzel leöblíteni.

A bőrrel való érintkezés néha bőrpírt, irritációt és a bőr kiszáradását okozhatja, különösen hosszan tartó érintkezés esetén. Ajánlott az anyagot meleg vízzel lemosni.

A zsír lenyelése a gyomor-bélrendszer nyálkahártyájának irritációjára utaló tüneteket okozhat (hányinger, hányás, hasmenés, hasi fájdalom).

Az esetlegesen szükséges azonnali orvosi ellátás és különleges kezelés szükségességének jelzése: A sürgősségi ellátásról az orvos dönt az áldozat állapotának alapos felmérése után. Tüneti kezelés.

## A KÉSZÜLÉKBEN LÉVŐ ANYAGOK KÖRNYEZETI HATÁSÁRÓL SZÓLÓ INFORMÁCIÓK

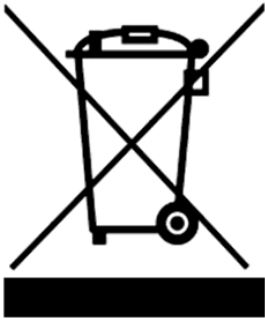
A készülék anyagai és alkatrészei veszélyesek lehetnek a környezetre.

## TÁJÉKOZTATÁS AZ ELEKTROMOS ÉS ELEKTRONIKUS BERENDEZÉSEK HULLADÉKGYŰJTÉSI RENDSZERÉRŐL ÉS A HÁZTARTÁSOK SZEREPÉRŐL

1. Bármely vásárló leadhatja használt vagy hulladékká vált berendezését abban az üzletben, ahol új készüléket vásárol, mivel az üzlet köteles térítésmentesen átvenni a régi készüléket, ha ott jellegében és funkciójában azonos új készüléket vásárol.
2. Bármely vásárló leadhatja a használt vagy hulladékká vált elektromos és elektronikus berendezését a forgalmazási helyen. A hatályos jogszabályok értelmében a forgalmazó, ha háztartási célú készüléket forgalmaz a vásárlónak (ügyfélnek), köteles a használt vagy hulladékká vált háztartási célú berendezést a készülék átadásának helyén térítésmentesen visszavenni, feltéve, hogy a használt készülék jellegében és funkciójában azonos funkciót látott el, mint a forgalmazott készülék.
3. Bármely vásárló a nagy bevásárlóközpontokban hagyhatja használt vagy hulladékká vált berendezését anélkül, hogy új berendezést vásárolna.  
A hatályos jogszabályok szerint a legalább 400m<sup>2</sup> árusítóhelyiséggel rendelkezőt, háztartási cikket forgalmazó üzletek, kötelesek ebben az értékesítési egységben vagy annak közvetlen közelében térítésmentesen átvenni olyan használt vagy hulladékká vált háztartási célú berendezéseket, amelyek külső mérete nem haladja meg a 25 cm-t, anélkül, hogy vásárló új háztartási célú berendezést vásárolna.
4. Bármely vásárló elviheti hulladékká vált berendezését az erre a célra kialakított hulladékgyűjtők valamelyikébe. A legközelebbi helyszínről az önkormányzat honlapján vagy a városháza hirdetőtábláján érdeklődhet.
5. Ha Ön úgy dönt, hogy a készüléket egy szervizközpontban javíttatja meg, és a készülék javítása nem költséghatékony vagy technikailag nem lehetséges, a szervizközpont köteles azt ingyenesen átvenni.
6. A háztartások nagyon fontos szerepet játszanak a használt vagy hulladékká vált berendezések újrahasználatához és hasznosításához való hozzájárulásban. A használt vagy hulladékká vált berendezések megfelelő kezelése megelőzi a környezetre és az emberi egészségre gyakorolt lehetséges negatív következményeket.

Az így összegyűjtött berendezéseket speciális kezelő létesítményekbe szállítják, ahol először eltávolítják belőlük a veszélyes összetevőket. A fennmaradó anyagokat kinyerik és újrahasznosítják. Minden elektromos árammal vagy elemmel működő eszközt egy áthúzott szemétygyűjtő szimbólummal kell megjelölni:





A berendezésen, a csomagoláson vagy a kísérő dokumentumokon elhelyezett áthúzott szemétyűjtő szimbólum jelzi, hogy a terméket nem szabad más hulladékkal együtt ártalmatlanítani. A felhasználó felelőssége, hogy a használt eszközöket megfelelő kezelés céljából a kijelölt gyűjtőhelyre vigye. A jelölés ugyanakkor azt is jelzi, hogy a berendezés 2005. augusztus 13. után került forgalomba.

Ne dobja ki a használt berendezést más hulladékkal együtt!  
Ez pénzbírsággal büntetendő.

A használt vagy hulladékká vált berendezések megfelelő kezelése megelőzi a környezetre és az emberi egészségre gyakorolt lehetséges következményeket.

Ugyanakkor a berendezések feldolgozásából származó nyersanyagok újrafelhasználásával megkíméljük Földünk természeti erőforrásait.

## BIZTONSÁGI ÉS GYÁRTÓI FELELŐSSÉG

Akkumulátoros sövénynyíró jelen útmutatóban leírtaktól eltérő használata helytelennek minősül, a gyártó az ilyen használatból eredő károkért vagy sérülésekért nem vállal felelősséget.

A helyes használat magában foglalja a gyártó által előírt üzemeltetési, karbantartási, tárolási és javítási feltételek betartását is.

A balesetek megelőzése érdekében a biztonságos használatra és a kockázatok elkerülésére vonatkozó biztonsági előírások betartandók.

A felhasználó által, a készülék felépítésében végzett bármilyen változtatás befolyásolhatja a készülék biztonságos használatát: ilyen esetben a gyártó mentesül az okozott károkért vagy sérülésekért való felelősség alól.

## MARADVÁNYKOCKÁZAT

Bár a gyártó felelős a készülék veszélyeket kiküszöbölő kialakításáért, az üzemeltetés során a kockázat egyes elemei elkerülhetetlenek. A maradványkockázatok a hibás működési magatartásból erednek.

A legnagyobb veszély az alábbi tiltott tevékenységek végzése során merül fel:

- a készülék gyermek általi használata,
- a készüléket a használati utasításban leírtaktól eltérő célokra használja,
- amikor más emberek, különösen gyermekek vagy állatok tartózkodnak a közelben,
- a készülék olyan személyek általi használata, akik nem ismerik a használati útmutatót,
- a készülék használata a kezelő személy megfelelő védőruházata és lábbeli nélkül,
- a készülék használata sérült burkolattal vagy készülékházzal, illetve megfelelően rögzített biztonsági eszközök nélkül.

A használati útmutatóban megadott ajánlások betartása esetén a készülék használata során fennmaradó kockázat kiküszöbölhető. A fenti ajánlások be nem tartása kockázatokkal jár.

## TOVÁBBI FELHASZNÁLÓI INFORMÁCIÓK

A szezon kezdete előtti vagy utáni karbantartási és beállítási munkák elvégzése még a gyakorlott felhasználók számára is gondot okozhat. Ezen igények kielégítésére a NAC szeretne Önnek egy olyan szolgáltatást kínálni, amely felkészíti gépét a tárolásra és/vagy üzemeltetésre. Ez a szolgáltatás magában foglalhatja a következőket: A gyújtógyertyák cseréje, tisztítása, karbantartása, olajcsere, szűrőcsere és a mozgó alkatrészek kenése, a pengék élezése és kiegyensúlyozása, valamint a berendezések egyéb beállítási és karbantartási munkái. Ez hosszú távú és megbízható működést garantál, és bizalmat ébreszt a szerszám biztonságossága iránt.



## RENDELTETÉS



**FIGYELMEZTETÉS:** Az akkumulátoros sövénynyíró helyes, megbízható és biztonságos működése elsősorban a helyes használaton múlik.

Az utasítások figyelmen kívül hagyásából eredő károk esetén a gyártó és a szerviz felelőssége megszűnik.

Az akkumulátoros sövénynyírókat leggyakrabban sövények és díszcserjék formázásához, gondozásához használják.

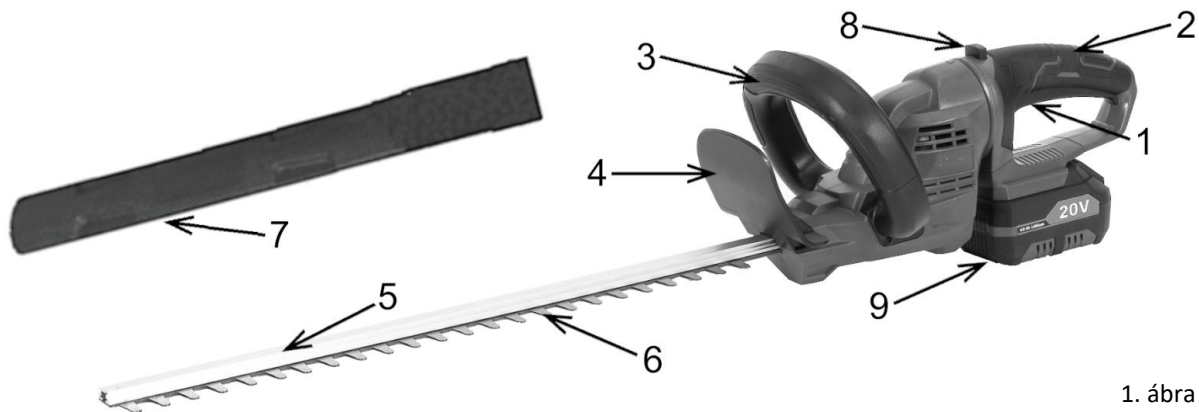
A készülék kizárólag díszcserjék és sövények metszésére használható. Más anyagok és tárgyak vágására használni tilos.

## ELSŐ ÜZEMBE HELYEZÉS ELŐTT

Olvassa el ezt a kezelési útmutatót és ismerje meg a készülék felépítését.

Ügyeljen arra, hogy a hálózati feszültség megegyezzen a töltő adattábláján feltüntetett javasolt feszültséggel.

### Az akkumulátoros sövénynyíró felépítése és leírása



1. ábra

- |                                    |  |
|------------------------------------|--|
| 1. Kapcsoló                        | 6. Vágóél  |
| 2. Fő markolat                     | 7. Élvédő tok  |
| 3. Segédmarkolat biztonsági zárral | 8. Rögzítógomb a fő markolat beállításához             |
| 4. Kézvédő burkolat                | 9. Újratölthető akkumulátor (a csomag nem tartalmazza) |
| 5. Fűrészszín                      |  |

## ÜZEMBE HELYEZÉS

### Az akkumulátoros sövénynyíró előkészítése használat előtt

#### Újratölthető akkumulátor (a csomag nem tartalmazza)

A mellékelt akkumulátor nincs teljesen feltöltve, az esetleges problémák elkerülése érdekében használatba vétel előtt feltöltendő!

**FIGYELMEZTETÉS!** Az akkumulátorok az első töltés során nem érik el a teljes töltöttséget. Az akkumulátor teljes teljesítményének eléréséhez több ciklus (töltés és kisütés) szükséges. Az akkumulátor kizárólag beltérben tölthető! Az akkumulátor töltés közbeni enyhe felmelegedése normális jelenség.

- Ne helyezze el a töltőt nagyon magas vagy alacsony hőmérsékletű helyen; a legmegfelelőbb a szobahőmérséklet.
- Az akkumulátor feltöltése után áramtalanítsa a töltőt, és távolítsa el az akkumulátort.



**FIGYELMEZTETÉS!** Felforrósodott akkumulátor tölteni tilos! A töltés befejezése után hagyja az akkumulátort teljesen kihűlni.



**FIGYELMEZTETÉS!** Töltés előtt a készüléket ellenőrizni kell. Repedt vagy szivárgó akkumulátort tölteni tilos!



**FIGYELMEZTETÉS!** Töltés előtt mindig győződjön meg arról, hogy eredeti és a specifikációnak megfelelő akkumulátort használ. Ne kísérelje meg töltővel nem kompatibilis akkumulátor töltését!

A feltöltött és kihűlt akkumulátor behelyezhető a készülékbe, és a készülék használatra kész.



2. ábra



3. ábra

### Az akkumulátor töltése:

- Csatlakoztassa a töltőt (2. ábra) 230 V~ 50 Hz-es hálózati aljzathoz, ne használjon hosszabbítót. A zöld LED-es dióda világítani kezd.
- Helyezze az akkumulátort a töltőbe (3. ábra). A piros LED-es dióda világítani kezd, jelezve, hogy az akkumulátor töltése folyamatban van.
- Ha a töltés befejeződésével a zöld LED-es dióda kezd világítani, jelezve, hogy az akkumulátor teljesen feltöltődött.

Figyelmeztetés! A töltés során az akkumulátor felmelegedhet. Amennyiben ez megtörténik, a készülékbe helyezés előtt hagyja az akkumulátort lehűlni.

### \*Várható üzemidő az akkumulátorkapacitás függvényében:

Akkumulátor	Üzemidő
20 V 2,0 Ah	25 perc
20 V 4,0 Ah	50 perc

\*a várható üzemidő pontosan nem határozható meg, mert több tényezőtől pl. a használat intenzitásától, a környezeti hőmérséklettől, az akkumulátor töltése és a használat között eltelt időtől függ.



A kényelmes használat érdekében javasolt több (azonos vagy nagyobb kapacitású) akkumulátor vásárlása: ezzel meghosszabbítható a készülék hosszabb, a töltéshez szükséges megszakítások nélküli működési ideje, továbbá megfontolandó egy dupla töltő beszerzése: így két akkumulátor egyidejűleg tölthető.

### Az akkumulátor töltöttségi állapota

Az akkumulátor töltöttségi szintjének ellenőrzéséhez nyomja meg a töltöttségi szintet jelző gombot (4. ábra).

	Töltöttségi szintjelző	Az akkumulátor töltöttségi szintje
	ZÖLD NARANCSSÁRGA PIROS	75–100%
	NARANCSSÁRGA PIROS	25–50%
	PIROS	10–25%

4. ábra

## MŰKÖDTETÉS

A készülék a biztonsági előírások betartása mellett egyszerűen kezelhető.

### Az akkumulátor behelyezése

A feltöltött és kihűlt akkumulátor a készülékbe helyezhető. Megjegyzés: az akkumulátor teljes kapacitását több töltési ciklus után éri csak el.



Csúsztassa az akkumulátort a sövénynyíró akkumulátoraljzatába a **5. ábrán** látható módon.

5. ábra

### A készülék üzembe helyezése

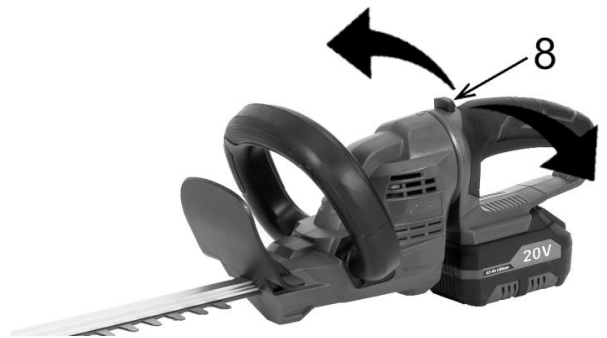


A készülék indításához nyomja meg a kapcsolót **1 (6. ábra)**, közben húzza a biztonsági zárat **2 (6. ábra)** a segédmarkolat irányába.

6. ábra

### A markolat beállítása

A fő markolat alaphelyzetéből jobbra vagy balra elfordítható, két szögben, 45°-ban és 90°-ban rögzíthető. A markolat átállításához nyomja meg a markolatrögzítő gombot **8 (7. ábra)**, és fordítsa a markolatot a kívánt helyzetbe. A markolat beállítása után a rögzítőmechanizmus bekapcsol és a kiválasztott a pozícióban rögzíti a markolatot. A markolat helyzetének átállítása döntött nyírás esetén hasznos.

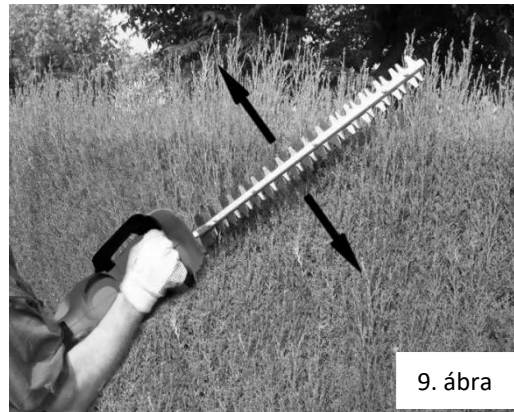


7. ábra

### Vágási technikák



8. ábra



9. ábra

Tartsa a készüléket úgy, hogy a sövénynyíró éle a vágás irányához képest 5–10 fokos szögben álljon (**8. ábra**). Ez a pozíció könnyebb, pontosabb és hatékonyabb vágást eredményez.

A sövény oldalát az élet függőleges helyzetben tartva, lefelé és felfelé irányuló mozdulatokkal (**9. ábra**) nyírja.

### **TISZTÍTÁS, KARBANTARTÁS ÉS TÁROLÁS**



A munkavégzés befejeztével távolítsa el a készülékre rakódott fűrészport, port és egyéb szennyeződést.



**FIGYELMEZTETÉS!** Szervizelés vagy karbantartás előtt mindig győződjön meg arról, hogy a készülék ki van kapcsolva és nincs csatlakoztatva az áramellátáshoz.

Puha kefével, ecsettel vagy törlőkendővel porolja le a készülékházat. A sövénynyíró sűrített levegővel is tisztítható.

A készülék nedves törlőkendővel is tisztítható, amennyiben a nedves tisztítás után azonnal is megszáritják. A fém alkatrészek kenést igényelnek.

A szellőzőnyílásokat rendszeresen, sűrített levegővel tisztítsa. Ne dugjon éles tárgyakat a szellőzőnyílásokba.

A munka befejezése után:

- Törölje át a szellőzőnyílásokat, és tartsa őket tisztán.
- Törölje át a sövénynyíró száraz törlőkendővel.
- A tápkábelt sose tárolja meggömböztve!

**!** FIGYELMEZTETÉS! Tisztítás során soha ne használjon erős vagy maró hatású tisztítószeret: károsíthatják a készülék műanyag részeit.

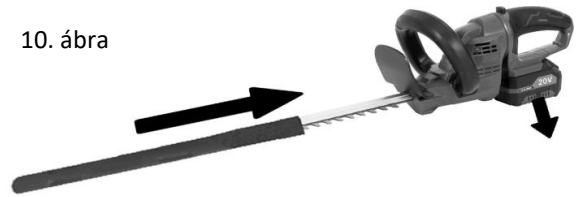
Az olyan tisztítószer és oldószer, mint a benzin, a szén-tetraklorid, a klórtartalmú tisztítószer, az ammónia és az ammóniatartalmú háztartási tisztítószer károsíthatják a műanyag alkatrészeket.

Figyelmeztetés! A sövénynyíró jól szellőző helyiségben, száraz, pormentes helyen tárolandó.

Csak hibátlanul működő készüléket szabad tárolni; a hibákat tárolás előtt ki kell javítani.

- A sövénynyíró előkészítése tárolásra helyezze fel az élvédő tokot (**10. ábra**), és vegye ki az akkumulátort.
- A szerszám gyermekektől szigorúan távol tartandó!

10. ábra



#### Az akkumulátor újrahasznosításához szükséges teendők

- Rögzítse az akkumulátoraljzatot megbízható és tartós szigetelőszalaggal.
- FIGYELMEZTETÉS! Az akkumulátor megsemmisítése vagy bármely alkatrészének eltávolítása szigorúan tilos!
- Gyermekek elől elzárva tartandó.
- A fenti figyelmeztetések be nem tartása tüzet és/vagy súlyos sérülést okozhat.

## SZÁLLÍTÁS

A készülék az alábbi előkészületek betartásával szállítható:

- helyezze fel az élvédő tokot,
- távolítsa el és rögzítse az akkumulátort.

## ELLENŐRZŐ VIZSGÁLATOK ÉS HIBAELHÁRÍTÁS

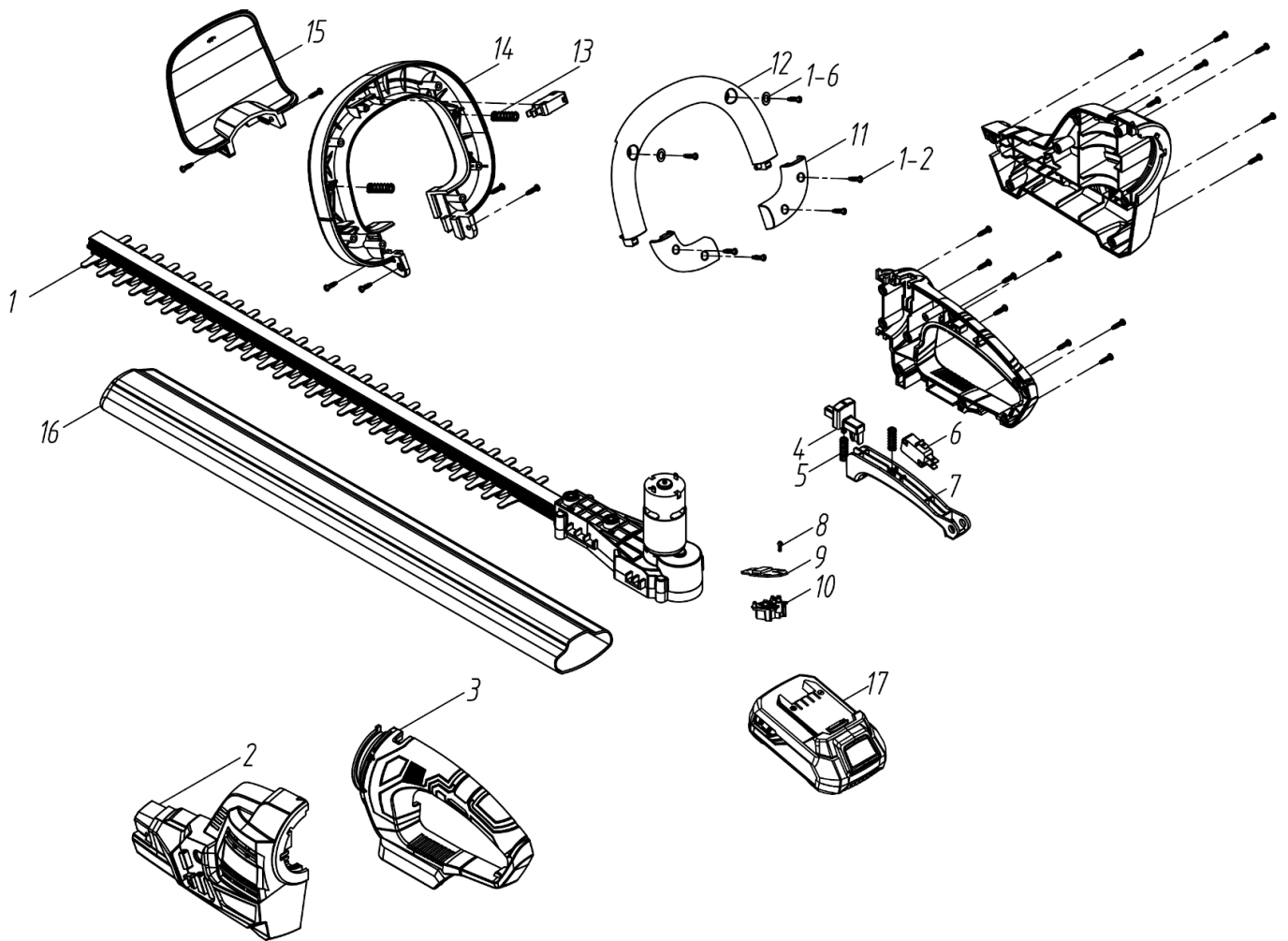
Probléma	Lehetséges ok	A probléma megoldása
A készülék nem kapcsol be	Áramellátás hiánya, lemerült akkumulátor.	Ellenőrizze az áramforrást és az akkumulátor csatlakoztatását.
A készülék burkolata forró.	A készülék túlmelegedett.	Állítsa le a munkavégzést, és várjon legalább 10 percet.

## JÓTÁLLÁS ÉS SZERVIZ

Az Ön által megvásárolt termék kizárólag amatőr (hobby) használatra készült. Ha a készüléket más célra (kereskedelmi, szakmai célra) használják, akkor a garanciavállaló felelőssége a vásárolt készülékre vonatkozóan megszűnik. A garanciára és a NAC szervizhálózatára vonatkozó információkat a mellékelt jótállási jegyen talál.

Ne felejtse el minden használat után megtisztítani a gépet. A berendezés tisztán tartása biztosítja a hosszú távú és megbízható működést. A tisztítás, karbantartás és időszakos ellenőrzés nem azonosak a javítási munkálatokkal. A felhatalmazott NAC szervizközpontok ezeket a tevékenységeket díjköteles szolgáltatásként végezhetik.

# KÉZISZERSZÁM ÖSSZESZERELÉSI SÉMA







EK-megfelelőségi nyilatkozat

Gyártó:

név: **NAC Sp. z o.o.**  
cím: Al. Krakowska 39, 05-090 Raszyn, Lengyelország

teljes felelősséggel kijelenti, hogy a szerszámgép:

név: **AKKUMULÁTOROS SÖVÉNYNYÍRÓ**  
modell: **HB-BL-LI-20V**  
sorozatszám: **066 20 2490743106 0000 000001 - 066 23 2490743106 0000 999999**

megfelel az alapvető követelményeknek:

- gépekről szóló irányelv **MD 2006/42/EK**,
- elektromágneses összeférhetőségi irányelv **EMC 2014/30/EU**,
- zajvédelmi irányelv **NEE 2000/14/EK V. melléklet** és **2005/88/EK**,
- veszélyes anyagokról szóló irányelv **RoHS 2011/65/EU** és **(EU) 2015/863**,

megfelel a következő harmonizált szabványok követelményeinek:

- **EN 60745-1:2009+A11:2010**,
- **EN 60745-2-15:2009+A1:2010**,
- **EN 55014-1:2017**,
- **EN 55014-2:2015**.

2000/14/EK: a V. melléklet szerint alkalmazott megfelelőségértékelési eljárás

- a mért maximális hangteljesítményszint: LWA 90 dB(A),
- garantált hangteljesítményszint: LWA 94 dB(A).

A műszaki dokumentáció elkészítésére jogosult személy: Jarosław Malinowski.

Cím:  
NAC Sp. z o.o.  
Al. Krakowska 39,  
05-090 Raszyn

Jarosław Malinowski

A műszaki ügyek és tanúsítás igazgatója

Raszyn, 2020. február 3





## GARANCIA

*Tisztelt Partnerünk!*

*Köszönjük, hogy megvásárolta termékünket, és gratulálunk a helyes választáshoz. Az Ön által megvásárolt készüléket a legmodernebb technológia felhasználásával tervezték és gyártották, és a világszínvonalú minőséget és megbízhatóságot képviseli, miközben környezetbarát.*

*Szeretnénk emlékeztetni Önt arra, hogy a készülék használata előtt alaposan meg kell ismernie az üzembe helyezési és üzemeltetési eljárásokat, amelyeket a készülékhez mellékelte használati útmutató tartalmaz.*

**☎ 801 044 450**

*A segélyvonal hétfőtől péntekig 8 és 15 óra között fogadja hívását. A hívás költsége az egyes hálózatüzemeltetők díjszabása szerint alakul.*

*Specializált szervizhálózatunk minden segítséget megad Önnek a műszaki és üzemeltetési tanácsadás terén.*

*Hasznos szervizinformációk és a hivatalos szervizközpontok listája megtalálható a weboldalon:*

**✉ [service.nac.com.pl](mailto:service.nac.com.pl)**

1. A NAC garantálja a készülék hatékony működését a használati útmutatóban leírt műszaki és üzemeltetési feltételeknek megfelelően.
2. A készülékre 24 hónapos garancia jár a fogyasztónak ("azaz olyan természetes személynek, aki a vállalkozóval olyan jogügyletet köt, amely nem kapcsolódik közvetlenül a kereskedelmi vagy szakmai tevékenységéhez"), illetve 12 hónapig, ha a készüléket vállalkozó vásárolja meg "(azaz természetes személy, jogi személy és olyan szervezeti egység, amely saját nevében kereskedelmi vagy szakmai tevékenységet folytat)". Ezen időszak után a vásárló jogosulttá válik a javításra fizetés ellenében. Az akkumulátorok nem tartoznak a garancia hatálya alá.
3. A jótállási időszak alatt az anyag-, összeszerelési vagy kivitelezési hibák miatt feltárt minden hibát díjmentesen kijavítunk.
4. A garanciális védelem megszerzésének alapja a berendezés NAC hivatalos forgalmazótól történő megvásárlásának igazolása, valamint a **NAC hivatalos forgalmazója** által az eladás napján kiállított jótállási jegy aláírt, kinyomtatott példánya. A jótállás védelme nem biztosított, ha a jótállási nyomtatványt olyan vállalat tanúsítja/bélyegzi, amely nem a NAC márka hivatalos forgalmazója. Ez a garancia a Lengyel Köztársaság területén érvényes.
5. A jótállás hatálya alá tartozó berendezések hibáit az átvételtől számított 14 munkanapon belül a NAC hivatalos szervizközpontjában javítják ki. Ez a határidő kivételes esetekben 30 munkanapra meghosszabbítható.
6. A Garanciovállalón kívül álló okok miatt a fent említett határidő meghosszabbítható, különösen, ha a termék további ellenőrzést/vizsgálatot igényel, vagy ha olyan vis maior jellegű körülmények állnak fenn, amelyek lehetetlenné teszik a határidő betartását, pl.: árvíz, tűz, sztrájk, természeti katasztrófák, importkorlátozások stb. esetén.
7. Az olyan tevékenységek, mint az összeszerelés, karbantartás, időszakos szervizelés, beállítás és tisztítás, valamint az ellenőrzések, olaj- és szűrőcserék, beleértve a fent említett tevékenységekhez használt anyagokat és alkatrészeket, nem tartoznak a garancia hatálya alá. Ezek a tevékenységek díj ellenében végezhetők. A garancia nem terjed ki az akkumulátorok természetes elhasználódására, illetve a normál használatból eredő károsodására.
8. A hibák vagy károk kijavításához a készüléket a vásárlást igazoló bizonylattal és az érvényes jótállási jeggyel együtt a következő címre kell eljuttatni: a legközelebbi hivatalos szervizközpontba vagy a kényelmes "háztól házig" rendszer segítségével, vagy a vásárlás helyére. A készüléket előzetesen meg kell tisztítani. A szerviz/üzlet megtagadhatja a tisztítatlan készülék javítását. Ha a készüléket szállítani kell, feltétlenül üritse ki a készülékből az üzemi folyadékokat (üzemanyag és olaj), mielőtt azt átadná a futárnak vagy a kereskedőnek. A csomagolásnak biztosítania kell a sérülésmentes szállítást, az eredeti csomagolás ajánlott.
9. A panasz kezelésének módját a garanciovállaló határozza meg. A Garanciovállaló nem köteles csereeszközt biztosítani a garanciális javítás időtartamára.
10. Ez a garancia akkor érvényes, ha a készüléket a mellékelt használati útmutatóban megfelelően üzemeltetik, karbantartják és működtetik.
11. A felhasználó köteles a meghibásodott készülék használatát azonnal abbahagyni. A hibás készülék további üzemeltetése további hibákat okozhat, és veszélyeztetheti a felhasználó vagy harmadik személyek egészségét vagy életét.
12. A garancia nem terjed ki a következők által okozott károkra: mechanikai sérülés, helytelen használat, illetéktelen személyek által végzett módosítások és javítások. Ez vonatkozik a nem megfelelő alkatrészek és szűrők, kenőanyagok, olajok, üzemanyagok felszerelésére és használatára is.
13. A garancia pecsétet (ha vannak) vagy a sorozatszám tábla megsemmisítése a garancia elutasítását vonhatja maga után.
14. A garancia nem terjed ki a villámcsapás, tűz, árvíz vagy más természeti katasztrófa által okozott hibákra.
15. A garancia nem terjed ki a fogyó és természetesen elhasználódó alkatrészekre, amelyek a működés során elhasználódnak, és amelyek állapotát a felhasználónak kell ellenőriznie, mint például: ékszíjak, izzók, szűrők, gyújtógyertyák, futóművek, kések és vágópengék, késtartók, vágófejek, vágóláncok, láncvezetők, vezérlőkábelek, nyomaték kulcsok és csapok.
16. A NAC nem vállal felelősséget a készülék bármilyen célú használatából vagy használatának ellehetetlenüléséből eredő közvetlen vagy közvetett károkért, veszteségekért vagy költségekért.
17. Ha a javítás elvégzése előtt a készüléken karbantartási munkálatokat kell végezni, a szerviz/üzlet a felhasználó/panaszos beleegyezésével, térítés ellenében végezheti el ezeket a munkálatokat.
18. Ha a javítás során a felhasználó vagy harmadik személyek biztonságával kapcsolatos alkatrészek (beleértve a vágópengéket, láncokat, vezetőket, a vágóalkatrészek védőburkolatait és egyéb biztonsággal kapcsolatos alkatrészeket) cseréjét szükségesnek találják, a szervizközpont köteles ezeket az alkatrészeket kicserélni, még akkor is, ha ez a felhasználó/panaszos beleegyezésével díj felszámításával jár. Visszautasítás esetén a szerviz a terméket javítás nélkül visszaküldi.
19. A garancia nem terjed ki a tárgyakban vagy személyekben bekövetkező esetleges károkra.
20. Az eladott használati termékre vonatkozó alábbi jótállás nem zárja ki, nem korlátozza és nem függeszti fel a vásárló jogosultságát a termék szerződéssel való nem egyezőségének vonatkozásában.

**JÓTÁLLÁSI JEGY**

.....  
A készülék neve \*

.....  
Modell\*

.....  
Az eladás dátuma \*

.....  
A készülék sorozatszáma\*

.....  
A motor sorozatszáma

Kijelentem, hogy elolvastam a használati útmutatót és a jótállási jegyet. A megvásárolt berendezést működőképes állapotban, hiánytalanul, a vásárlást igazoló bizonylattal együtt átvettem.

A vevő olvasható aláírása .....

.....  
Az eladó bélyegzője és olvasható aláírása\*<sup>1</sup>

\* Az eladó tölti ki

**\*<sup>1</sup> Kijelentem, hogy a NAC termékek hivatalos, Meghatalmazott Forgalmazója vagyok.**

*Ha nem engedélyezett NAC termék forgalmazó, valótlan adatokat szolgáltat, az az eladó büntetőjogi felelősségét vonhatja maga után a Büntető Törvénykönyv 271. és 286. cikke alapján.*

Sorszám	Dátumok	A javítás leírása	Az eladó cég bélyegzője
	A termék bejelentésének dátuma		
	A javítás befejezésének időpontja		
	A termék kiadásának dátuma		
	A termék bejelentésének dátuma		
	A javítás befejezésének időpontja		
	A termék kiadásának dátuma		
	A termék bejelentésének dátuma		
	A javítás befejezésének időpontja		
	A termék kiadásának dátuma		
	A termék bejelentésének dátuma		
	A javítás befejezésének időpontja		
	A termék kiadásának dátuma		

FELFEDEZZEN FEL ÚJ LEHETŐSÉGEKET

**NAC**  
NEW AMERICAN CONCEPT



**Kedves Ügyfelünk,**



**Jótállási és szervizelési kérdésekben lépjen kapcsolatba velünk a weboldalon keresztül.**

**serwis.nac.com.pl**

**KERESS MINKET**



*Az ebben a kézikönyvben található fényképek és leírások a NAC tulajdonát képezik. A Jogi Közlöny 94. 24. sz. 83. pontja szerint, és módosításai: JK. 94. 43. sz. 170. a NAC engedélye nélkül tilos az anyag egészének vagy részleteinek másolása, feldolgozása és terjesztése, és ez a szerzői jog megsértésének minősül.*

*Ez a kézikönyv nem tartalmazza az Ön által megvásárolt berendezés jellemzőit, amelyekre a kézikönyv hivatkozik, amennyiben ezek nem befolyásolják közvetlenül a berendezés használatát, ezért a kézikönyvben feltüntetett konkrét műszaki adatok változhatnak, amiért a NAC nem felelős.*