

M A N U A L



**NAX 950V**



over **100** years  
of **EXPERIENCE**



A

<b>NAX 950V</b>	<b>2024</b>
<b>0,75 kW – 7500/min</b>	<b>CE</b>
<b>1,0 Nm – 5500/min</b>	
<b>25,4 cc      5,5 kg</b>	
<small>Engge &amp; Stratton is a trademark of Engge &amp; Stratton Corporation and is used under license.</small> NAC Sp. z o.o. Al. Krakowska 39 05-090 Raszyn, Poland	



B



C

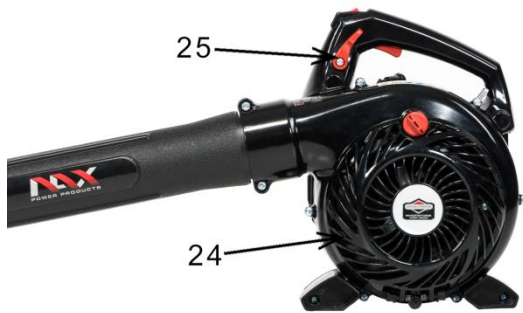
D



***KERTI LOMBSZÍVÓ FÚVÓ FUNKCIÓVAL***  
***NAX 950V***



1. ábra



2. ábra



3. ábra



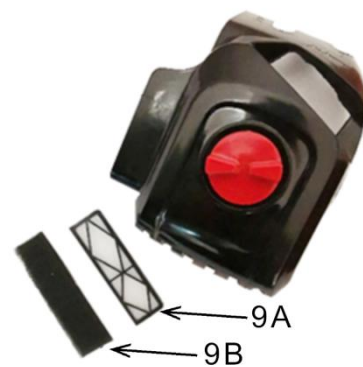
4. ábra



5. ábra



6. ábra



7. ábra



8. ábra



9. ábra



10. ábra



11. ábra



12. ábra



13. ábra



14. ábra



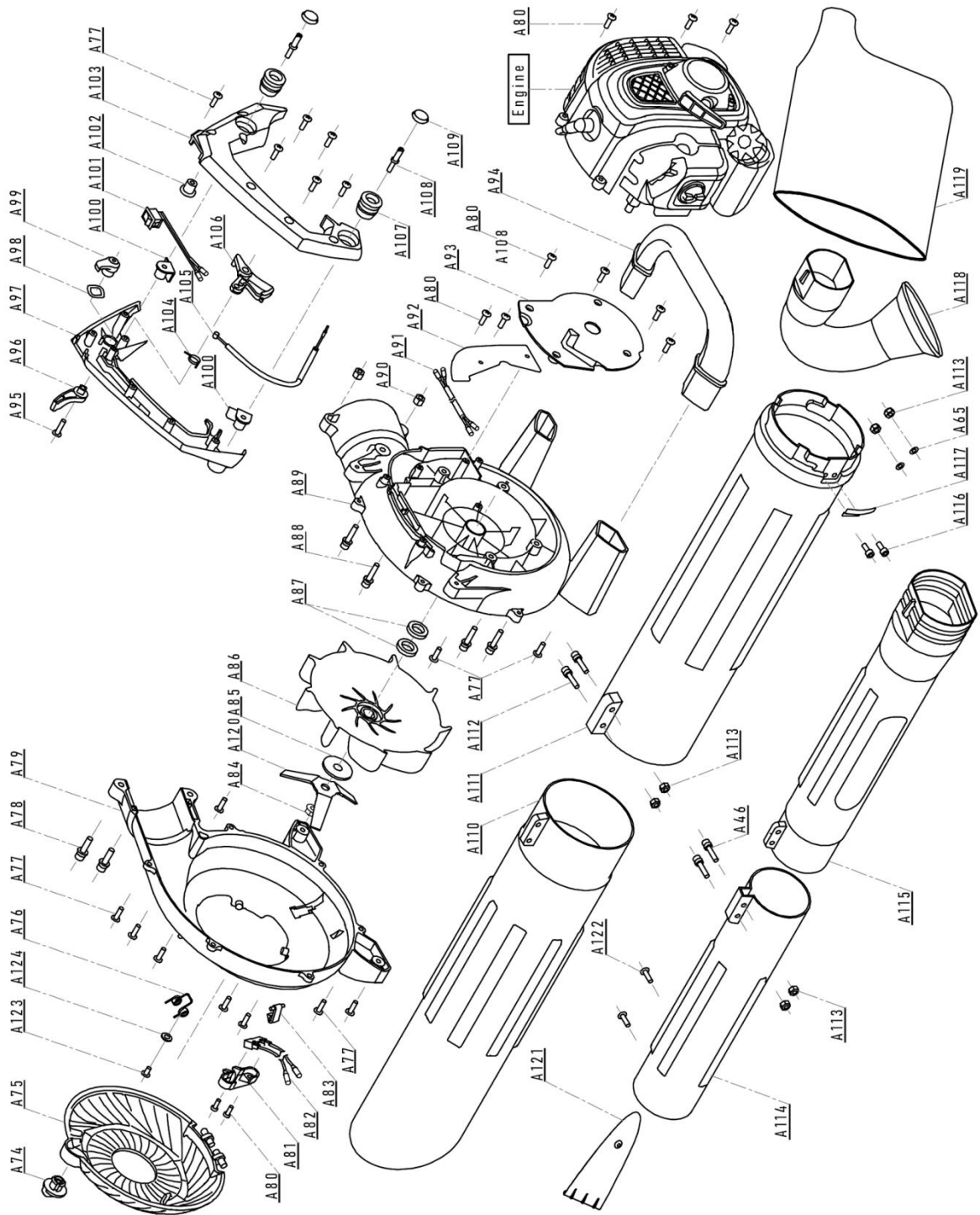
15. ábra



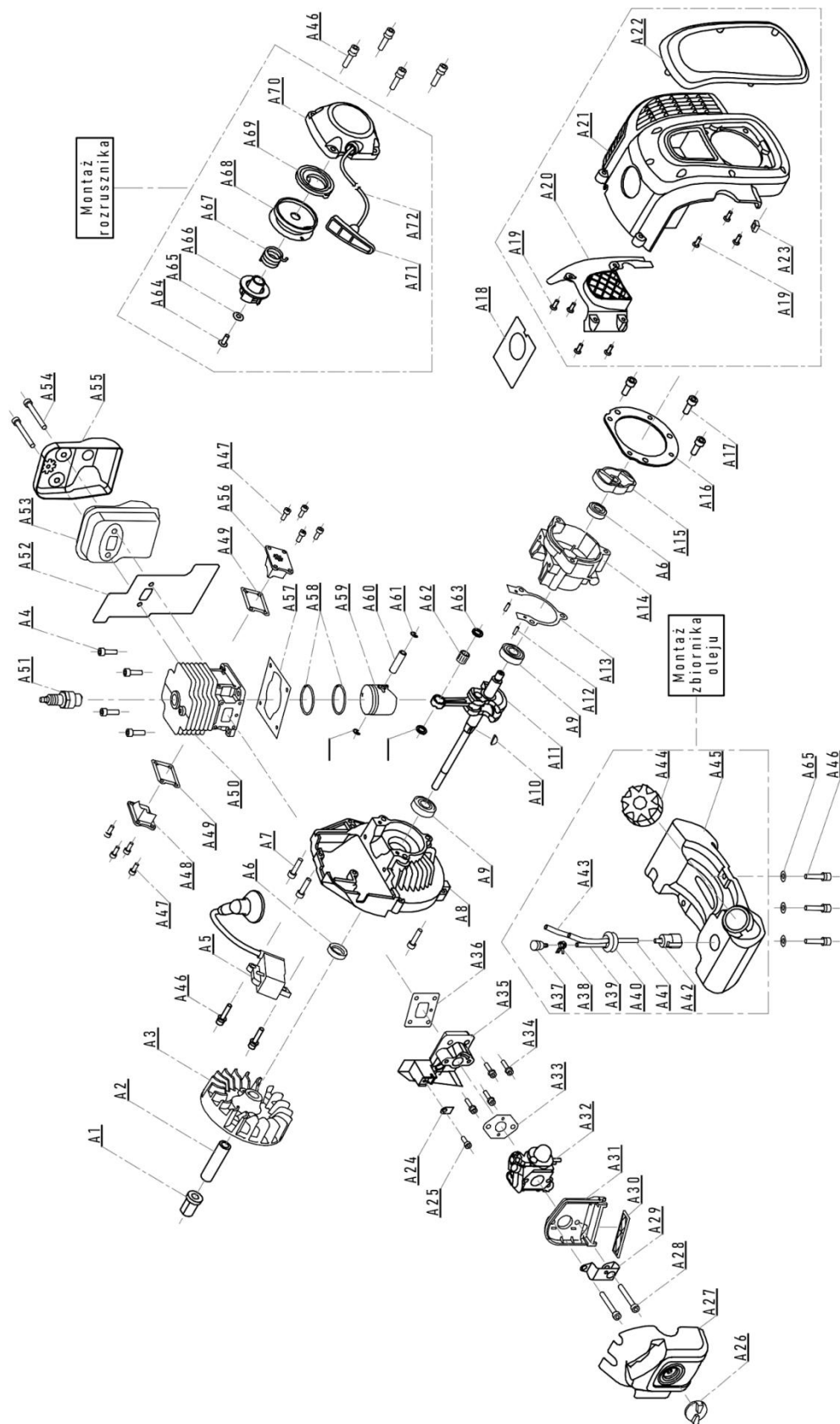
16. ábra



17. ábra



18. ábra



19. ábra





## Figyelem!

**Telepítés vagy üzemeltetés előtt kérjük, olvassa el ezt a használati útmutatót.**

**A készüléket elsősorban házkörüli használatra tervezték.**

**A készülék professzionális, félprofesszionális vagy kereskedelmi célú használata esetén a garancia érvényét veszti.**

EREDETI HASZNÁLATI ÚTMUTATÓ – 2024, 1. KIADÁS – FORDÍTÁS LENGYELRŐL

*Ezt a kézikönyvet a készülék szerves részének kell tekinteni. Úgy tárolja a készülék számára kialakított helyen, hogy könnyen hozzáférhető legyen. Kérjük, ne felejtse el átadni ezt az útmutatót az új tulajdonosnak vagy kezelő személynek, ha a készüléket továbbértékesíti vagy átadja.*

## TARTALOMJEGYZÉK

Tartalomjegyzék	9
Műszaki adatok	10
Ábrákat tartalmazó oldalak és alkalmazott piktogramok leírása	10
A benzinmotorral működő szerszámgépekre és berendezésekre vonatkozó biztonsági szabályok	11
Általános biztonsági rendelkezések	11
A benzinmotorral működő porszívókra vonatkozó különleges biztonsági előírások	13
Tájékoztatás az eszköz belsejében lévő anyagok egészségre gyakorolt hatásairól	15
Tájékoztatás az eszközben található anyagok környezeti hatásáról	16
Tájékoztatás az elektromos és elektronikus berendezések hulladékgyűjtési rendszeréről és a háztartások szerepéről	16
Biztonság és gyártói felelősség	16
Maradványkockázat	17
Alkalmazás	17
Az első használat előtti teendők	17
Üzemeltetés	17
Karbantartás	19
Tisztítás és tárolás	20
Szállítás	21
Hibakeresés és diagnosztika	22
Jótállás és szerviz	24
Szerszámgép összeszerelési sémák	24
Megfelelőségi nyilatkozat	24
Garanciális feltételek	26
Jótállási jegy	27

## A KÉSZLET TARTOZÉKAI:

- lombszívó motor,
- kétrészes szívó- és fúvócső,
- lombzsák rögzítő pánttal,
- használati útmutató,
- EK-megfelelőségi nyilatkozat,
- jótállási feltételek,
- jótállási jegy.

## MŰSZAKI ADATOK

KERTI LOMBSZÍVÓ	
Típus, modell	NAX 950V
Motor	TT-1E34F-G1 BS sorozat
Üzemanyagkeverék	40:1 (4 l benzin 100 ml kétütemű olajra)
Üzemanyagtartály kapacitása	0,45 l
Motor teljesítmény	25,4 cm <sup>3</sup>
Olajkeverék (ajánlott)	Briggs & Stratton kétütemű motorokhoz
A gép névleges teljesítménye	0,75 kW - 7500 fordulat/perc
Maximális motornyomaték	1 Nm - 5500 rpm
Maximális motorfordulatszám terhelés nélkül	9000 fordulat/perc
Gyújtógyertya	TORCH L8RTF
CO <sub>2</sub> -kibocsátás	1528 g/kWh
A motor megfelel az alábbi előírások követelményeinek	2016/1628/EU és 2018/989/EU
Típus jóváhagyási szám	e24*2016/1628*2018/989SHA2/P*0200*00
A kipufogógáz-kibocsátási vizsgálatokon megfelelt	NSAI TANÚSÍTVÁNY
Légsebesség	~265 km/h
Max. kifúvandó légmennyiség	14,5 m <sup>3</sup> /min
Gyűjtőzsák térfogat	40 l
Hangnyomásszint LpA	LpA=86,5 dB(A), K=3 dB(A)
A gép által közvetített és a kezelő felső végtagjaira ható rezgések értéke	affront_hv_eq 2,194 m/s <sup>2</sup> , K=1,5 m/s <sup>2</sup>
Garantált hangteljesítményszint LWA	108 dB(A)
A készülék súlya	5,5 kg
Gyártási év	2024
A gép megfelel az új Euro V kibocsátási határértékeknek, ezt a "2016/1628" rövidítés jelzi, amely a termék típusjóváhagyási számában található.	
A vizsgálatot a 2016/1628/EU irányelvben meghatározott laboratóriumi körülmények között végezték. FA érték 0,93-1,07. Hőmérséklet 24,1°C.	

## ÁBRÁKAT TARTALMAZÓ OLDALAK ÉS ALKALMAZOTT PIKTOGRAMOK LEÍRÁSA

### Piktogramok 2. oldal A

1. Figyelem! Veszély. Fokozott óvatossággal járjon el.
2. Fontos! Gondosan olvassa el és tartsa be a figyelmeztetéseket.
3. Védőszemüveg és fülvédő használata kötelező.
4. Védőkesztyű használata kötelező.
5. A készülék gyermekek előtt elzárva tartandó.
6. Vigyázzon a gép által kidobott tárgyakra. Sérülésveszély.
7. Tartson biztonságos távolságot a közelben tartózkodóktól.
8. Vigyázzon a forró felülettel.
9. Figyelem! Győződjön meg arról, hogy a felső fedél rögzítve van-e, illetve hogy a lombszívócső megfelelően van-e felszerelve.
10. A ventilátorvédő mozgó alkatrészének helye.
11. Kerülje a kéz vagy tárgyak érintkezését a rotorlapáttal.
12. Ne szívjon fel a készülékkel fémtárgyakat.

**Ne feledje!**

- Tűz- vagy robbanásveszély. A benzin nagyon gyúlékony anyag.
- Védőcipő használata kötelező.
- A munka megkezdése előtt alaposan vizsgálja át és tisztítsa meg a terepet.
- Megjegyzés: A kipufogógázok károsak az egészségre. Fennáll a mérgezés vagy fulladás veszélye. Ne használja a készüléket beltérben.
- Fokozott óvatossággal járjon el a meredek és lejtős terepen végzett munka során.
- A gép tisztítása, javítása/ellenőrzése előtt győződjön meg arról, hogy a lapát és az összes mozgó alkatrész leállt.
- A készülék gyermekek elől elzárva tartandó.
- Az esőben való munkavégzés tilos.
- Ne dobja ki használt készülékeit. A felhasználó felelőssége, hogy a használt készüléket a hulladék újrahasznosítására kijelölt gyűjtőhelyre vigye.

**EGYÉB JELÖLÉSEK A GÉPEN**

1. Adattábla (2. oldalB).
2. Garantált hangteljesítményszint (2. oldalC).
3. Egyéb jelölések (2. oldalD).

## A BENZINMOTORRAL MŰKÖDŐ SZERSZÁMGÉPEKRE ÉS BERENDEZÉSEKRE VONATKOZÓ BIZTONSÁGI SZABÁLYOK

**FIGYELMEZTETÉS!**

- Olvassa el figyelmesen az utasításokat. Ismerje meg a biztonsági előírásokkal, a vezérlőrendszerekkel és az eszköz megfelelő használatára vonatkozó szabályokkal.
- Az alábbi figyelmeztetések és biztonsági utasítások figyelmen kívül hagyása áramütést, tüzet és/vagy súlyos sérülést okozhat.
- Őrizze meg ezt a kézikönyvet későbbi felhasználás céljából.
- Ezt a berendezést nem szabad olyan személyeknek (beleértve a gyermekeket is) használniuk, akik csökkent fizikai, érzékszervi vagy szellemi képességekkel rendelkeznek, vagy akiknek nincs tapasztalatuk vagy ismeretük a berendezéssel kapcsolatban, kivéve, ha felügyelet mellett vagy a biztonságukért felelős személyek által adott használati utasításoknak megfelelően használják.
- Ne engedje, hogy a készüléket gyermekek, 16 év alatti fiatalok és a kezelési útmutatót nem ismerő személyek kezeljék.

## ÁLTALÁNOS BIZTONSÁGI RENDELKEZÉSEK

**A MUNKATERÜLET BIZTONSÁGA**

- Tartsa a munkaterületet rendben és világítsa meg jól. A rendetlenség és a rossz megvilágítás hozzájárul a balesetekhez.
- Ne engedjen gyermekeket vagy megfigyelő személyeket olyan terület közelébe, ahol belső égésű motorral működő berendezéseket használnak. Ha elterelik a figyelmét elveszítheti az irányítást a készülék felett. A kerti szerszámokat tartsa a közelben tartózkodóktól távol.
- Az üzemeltető vagy kezelő felelős a más személyeket vagy a környezetet érintő balesetekért vagy veszélyekért.

**AZ ÜZEMANYAG KEZELÉS BIZTONSÁGA**

- A belsőégésű motor benzinnel vagy vegyes üzemanyaggal üzemel **(az üzemanyagfajtát lásd a készülék műszaki adatainál)**.
- A benzint csak arra alkalmas, forgalomban lévő tartályokban (kaniszterekben) tárolja.
- Tartsa a benzint távol olyan tényezőktől, amelyek tüzet okozhatnak, pl. tábornút, nyílt láng, elektromos szikrák, magas hőmérséklet, hegesztésből származó szikrák vagy más hőforrások, amelyek meggyújthatják az üzemanyagot.
- Az üzemanyagtartályt csak szabad levegőn szabad feltölteni.
- Rendkívül veszélyes a készülék működése vagy az üzemanyagtartály feltöltése közben dohányozni vagy nyílt lángot használni.
- Mielőtt feltöltené a tartályt üzemanyaggal, először mindig kapcsolja ki és hűtse le a motort.
- Ne töltsön a tartályt a töltőnyak alsó szélé fölé, a benzinnel nagy a hőtágulása.
- Üzemanyag kifröccsenése esetén a kifolyt benzint azonnal törölje fel száraz ruhával.

- Az üzemanyagtartály feltöltésekor különösen ügyeljen arra, hogy az üzemanyag ne kerüljön a ruházatra. A benzinnel átitatott ruházat meggyulladhat, ezért azonnal cserélje le.
- Miután feltöltötte a készülék tartályát üzemanyaggal, szorosan húzza meg a tanksapkát, és a motor beindítása előtt vigye az üzemanyagtartályt a töltés helyétől legalább 3 m-re lévő helyre.
- A motor beindítása előtt ellenőrizze a teljes üzemanyagrendszert szivárgás szempontjából, különösen az üzemanyagtartályt, az üzemanyagvezetékeket, a csatlakozókat, a tanksapkát és a karburátor környékét. Ne indítsa be a motort, ha szivárgást észlel az üzemanyagrendszerben, mert tűzveszély áll fenn.
- A készüléket nem szabad gyúlékony folyadékok, gázok vagy porok által alkotott robbanásveszélyes légkörben üzemeltetni. A belső égésű motor szikrákat termelhet, amelyek meggyújthatják a port vagy a füstöt.
- Ne használja a készüléket, ha a kapcsoló nem működőképes. Minden olyan eszköz, amelyet nem lehet kikapcsolni, veszélyes, és javításra szorul.
- Ne tárolja a készüléket teli üzemanyagtartállyal beltérben. A benzingőz gyúlékony és egészségre veszélyes.

**FIGYELEM!**

- **Kerülje a benzingőz és a kipufogógázok belélegzését. A benzin, a benzingőz és a kipufogógázok mérgezést okozhatnak.**
- **Ne indítson be fűnyírót zárt vagy rosszul szellőző helyiségekben. Ha fejfájást, hányingert, hallás- vagy látászavarokat tapasztal, azonnal hagyja abba a munkát.**

**SZEMÉLYI BIZTONSÁG**

- Legyen éber, figyeljen a munkájára, és használja a józan esztét, amikor elektromos szerszámmal dolgozik. Ne használja a szerszámot fáradtan, illetve hallucinogének, alkohol vagy gyógyszer hatása alatt. A munka közben egy pillanatnyi figyelmetlenség is súlyos személyi sérülést okozhat.
- Használjon egyéni védőfelszerelést. Mindig viseljen védőszemüveget. A védőfelszerelés, például porvédő maszk, csúszásmentes lábbeli, sisak vagy fülvédő használata megfelelő körülmények között csökkenti a személyi sérüléseket.
- Távolítsa el az összes beállításhoz használt kulcsot a szerszámgép beindítása előtt. Ha a kulcsot a szerszám forgó részében hagyja, az személyi sérülést okozhat.
- A készülék működtetése közben álljon mindig stabilan és ne veszítse el az egyensúlyát. Ez lehetővé teszi a készülék jobb irányítást váratlan helyzetekben.
- Megfelelő öltözetet viseljen. Ne hordjon ékszert vagy laza ruházatot. Tartsa távol haját, ruházatát és kesztyűjét a mozgó alkatrészekről. A laza öltözet, az ékszerek vagy a hosszú haj beakadhatnak a mozgó alkatrészekbe.
- Munka közben fogja meg a szerszámot a pótkarolatoknál, amennyiben a szerszám fel van szerelve velük. A szerszám feletti uralom elvesztése sérülésveszélyt jelent.
- Ne használja a készüléket, ha a kapcsoló nem működőképes. Minden olyan eszköz, amelyet nem lehet kikapcsolni, veszélyes, és javításra szorul.



**FIGYELEM!** Az eredendően biztonságos kialakítás, a biztonsági intézkedések és a további védőintézkedések alkalmazása ellenére a munka során mindig fennáll a sérülés veszélye.

**A SZERSZÁMGÉP HASZNÁLATA ÉS GONDOZÁSA**

- Ne erőltesse túl a szerszámgépet. Használjon az elvégzendő munkához megfelelő teljesítményű szerszámgépet. A megfelelő felszereltségű szerszámgéppel jobban és biztonságosabban elvégezheti a munkát, ha a teljesítmény kategóriájának megfelelően használja.
- Használaton kívül a szerszámgép gyermekek elől elzárva tartandó. Ne engedje, hogy olyan személy használja a szerszámgépet, aki nem ismeri azt vagy a jelen használati utasítást. A belső égésű motorral működő gépek és berendezések képzetlen felhasználók kezében veszélyesek.
- Szükséges a belső égésű motorral működő berendezések karbantartása. Ellenőrizze a forgó alkatrészek megfelelő működését vagy elakadását, az alkatrészek esetleg előforduló törését és minden más olyan tényezőt, amely befolyásolhatja a készülék működését. Ha a szerszámgép sérült, használat előtt javíttassa meg. A szerszámgépek javításának és/vagy karbantartásának szakszerűtlen módja számos balesetet okoz.
- A készülék használata előtt cserélje ki a hibás, kopott és sérült alkatrészeket. Cserélje ki a készüléken lévő figyelmeztető

címkéket, ha azok olvashatatlanná váltak vagy megsérültek.

- Figyelmeztető matricák és pótalkatrészek a NAC szervizközponttól és a hivatalos kereskedőtől rendelhetők.
- A belső égésű motorral működő készüléket, berendezéseket, munkaeszközöket stb. ezen utasításoknak megfelelően kell használni, figyelembe véve az elvégzendő munka körülményeit és típusát. A szerszám gép nem rendeltetésszerű használata veszélyes lehet.

## AZ AKKUMULÁTORRAL MŰKÖDŐ SZERSZÁMGÉPEK MŰKÖDTETÉSE ÉS HASZNÁLATA

- Mielőtt behelyezné az akkumulátorokat a szerszámba, győződjön meg arról, hogy a be-/kikapcsoló a "ki" állásban van. Az akkumulátorok behelyezése a készülékbe, amikor a be-/kikapcsoló "bekapcsolt" állásban van, súlyos személyi sérülést okozhat.
- Csak a gyártó által ajánlott töltővel töltsen az akkumulátort. Más típusú akkumulátor töltésére használt töltő, tüzet okozhat.
- Soha ne használjon a gyártó által ajánlottól eltérő akkumulátort. Más akkumulátorok használata súlyos sérülést vagy tüzet okozhat.
- Használaton kívül vegye ki az akkumulátort a készülékből. Tartsa távol az akkumulátort olyan fémtárgyaktól, mint például gémpapírok, érmék, szögek, csavarok stb., amelyek az érintkezőket rövidre zárhatják. Az akkumulátor pólusainak rövidre zárása égési sérülést vagy tüzet okozhat.
- Szélsőséges körülmények között folyadék szivároghat ki az akkumulátorból. Feltétlenül kerülje el a vele való érintkezést. Ha véletlenül érintkezésbe került a folyadékkal - azonnal öblítse le vízzel. Ha folyadék kerül a szembe, azonnal forduljon orvoshoz. Az akkumulátorból szivárgó folyadék irritációt vagy égési sérüléseket okozhat.
- Tilos a töltőket és tápegységeket kültéren vagy magas páratartalmú helyiségekben, például fürdőszobákban vagy pincékben használni.



**FIGYELEM!** Az újratölthető eszközök töltőit és tápegységeit száraz környezetben, beltéri használatra tervezték. Áramütés és/vagy a készülék károsodásának veszélye.

## JAVÍTÁS

- Bármilyen beállítás, alkatrészcsere vagy tárolás előtt távolítsa el a gyújtógyertya vezetékét. Ezek a megelőző óvintézkedések csökkentik a véletlen indítás kockázatát.
- A javításokat szakképzett személy végezze el, kizárólag eredeti pótalkatrészek felhasználásával. Ez biztosítja a készülék folyamatos, kockázatmentes működését. Javasoljuk, hogy minden szervizelést a NAC hivatalos szolgáltatója végezzen el.



**FIGYELEM!** Fulladásveszély a gyermekek csomagolással való játéka során. Tartsa a csomagolást, különösen a műanyag zacskót gyermekektől távol.

## A BENZINMOTORRAL MŰKÖDŐ PORSZÍVÓKRA VONATKOZÓ KÜLÖNLEGES BIZTONSÁGI ELŐÍRÁSOK

- Kövesse a szerszám géphez mellékelt összes figyelmeztetést, előírást, leírást és adatot. Az alábbi ajánlások be nem tartása súlyos személyi sérülés veszélyét rejti magában.
- A lombszívó tisztításához használjon puha, száraz ruhát. Soha ne használjon semmilyen tisztítószerrel vagy alkohollal.
- Használjon egyéni védőfelszerelést: szemüveget vagy munkavédelmi szemüveget, védőkesztyűt, védőlábbelit és védőruházatot. Használjon hallásvédőt. A hosszabb ideig tartó zajnak való kitettség halláskárosodáshoz vezethet.
- Kerülje a laza ruházat és ékszerek viselését, amelyeket a szívócsúcs beszívhat.
- Rendszeresen tisztítsa meg a berendezés szellőzőnyílásait. A motor fűvókája port szív a házba, és a nagy mennyiségű fémport felhalmozódása elektromos veszélyt okozhat.
- Csak jó állapotban lévő lombszívót használjon, szükség esetén végezze el az indokolt munkálatokat, vagy forduljon a szervizközponthoz. Javasoljuk, hogy a hivatalos NAC szerviz szolgáltatásait vegye igénybe.
- Használatba vétel előtt mindig győződjön meg róla, hogy:
  - a készüléket az utasításoknak megfelelően szerelték össze,
  - a szerszám jó működési állapotban van; az összes alkatrész rögzítését, a sérüléseket és a kopást rendszeresen ellenőrizni kell;

- a biztonsági berendezések (pl. rotorvédő, ház, fogantyú, motorkapcsoló) jó állapotban vannak és megfelelően működnek;
- Beállítás, tisztítás, karbantartás előtt kapcsolja ki a motort.
- Ne használja a készüléket, ha más emberek, különösen gyermekek vagy állatok tartózkodnak a közelben.
- Ne indítson be meghibásodott lombszívót
- Ne hordozza a készüléket járó motorral.
- Kapcsolja ki a lombszívót, amikor:
  - a szerszámgépet felügyelet nélkül hagyja,
  - beállítás előtt,
  - mielőtt a készülék ellenőrzésébe, tisztításába vagy javításába kezdene,
  - miután egy idegen tárgy megütötte,
  - tisztítás előtt,
  - rendellenes rezgés esetén.

## ELŐKÉSZÜLETEK

- A szerszámgép használata közben mindig viseljen erős, csúszásmentes lábbelit és hosszú nadrágot, ne használja a gépet mezítláb vagy szandálban.
- Alaposan ellenőrizze a területet, ahol dolgozni fog, és távolítsa el minden kiálló követ, ágot, vezetékét és egyéb idegen tárgyat, amelybe munka közben belebotolhat.
- Mielőtt elkezdene a munkát a készülékkel, jelölje meg a fűben elrejtett összes olyan akadályt, amelyet nem lehet eltávolítani.
- Ellenőrizze a tisztítandó felületet, távolítsa el a papírokat, zacskókat, köveket, konzervdobozokat és egyéb tárgyakat.
- Használat előtt és leesés vagy más behatások után szemrevételezéssel ellenőrizze a lombszívót, azonosítsa az esetleges jelentős károkat, amelyek befolyásolhatják a biztonságot.



### NE FELEDJE!

Ne hagyja a lombszívót felügyelet nélkül. Soha ne hagyja üzem közben felügyelet nélkül a lombszívót, mert a nem rendeltetésszerű használat balesetet okozhat.

## HASZNÁLAT

- Csak nappali fényben vagy jó mesterséges megvilágításban dolgozzon.
- Ne dolgozzon esőben, különösen vihar és magas páratartalom esetén.
- Ne dolgozzon nedves felületen.
- Ne dolgozzon erős szélben vagy más olyan időjárási körülmények között, amelyek a készülék használata során veszélyes helyzetet idézhetnek elő.
- Kerülje a nedves tárgyak (levelek, szennyeződések) beszívását, mivel ez a vágókamrában duguláshoz vezethet, és csökkentheti a berendezés működőképességét. Ebben az esetben a készüléket szerelje szét és tisztítsa meg. Ezt elektromos szakembernek kell elvégeznie, és nem része a garanciális javításnak.
- Ne szívjon fel a lombszívóval kemény tárgyakat vagy forró, parázsló vagy égő anyagokat (pl. cigaretta, parázs stb.), dohányzó, gyúlékony, mérgező vagy robbanásveszélyes anyagokat.
- Ne szívjon fel nedves vagy vizes anyagokat vagy folyadékokat.
- Csak teljesen összeszerelt állapotban használja a készüléket.
- Csak akkor működjön szívó üzemmódban, ha a lombzsák fel van helyezve.
- Munka közben fontos a helyes testtartás megőrzése. A túlzott fáradtság elkerülése érdekében ajánlott a munkapozíció gyakori változtatása.
- 15 percnél hosszabb ideig ne hagyja abba a munkát - a pihenés elengedhetetlen. A fáradtság és a figyelemelterelés balesetet okozhat.
- Munka közben mindig álljon stabilan és folyamatosan tartsa meg az egyensúlyát.
- Ha lejtős terepen dolgozik, győződjön meg róla, hogy a lábai stabilan állnak.
- Tartsa távol az ujjait és a lábait a szívócsőtől.
- Munka közben tartsa meg a biztonságos, stabil testhelyzetet, különösen, ha lejtőn dolgozik.
- A készüléket két kézzel fogja, és csak megfelelően rögzített, a készüléket tartó vállpánttal dolgozzon.
- Ne dolgozzon túl sokáig, mert az ujjakban és a kezekben bizsergés vagy zsibbadás léphet fel. Ha ezek a tünetek jelentkeznek, hagyja abba a további munkát.
- Figyelem! A készülék működés közben rezgésbe hozza a végtagokat. A rezgésgyorsulás értéke a teljesítménytáblázatban van megadva. A kezek vibrációnak való tartós, több hónapon vagy éven át tartó kitettsége fehér ujjak betegséget, a végtagok hőmérsékletének iszkémiából eredő csökkenését okozhatja. Az olyan tüneteket, mint a bizsergés, zsibbadás, hidegre való túlérzékenység nem szabad alábecsülni, forduljon orvoshoz.

- Tartson biztonságos távolságot min. 5 m távolságot tartson más személyektől. Állítsa le a munkát, ha mások közelednek.
- Ne irányítsa a készüléket saját magára vagy más személyekre, akik véletlenül a közelben tartózkodnak működés közben.
- Gondoskodjon arról, hogy a közelben tartózkodók maradjanak biztonságos távolságban az elektromos szerszám elérési zónájától. A munkaeszközök közelében tartózkodó személyeknek egyéni védőfelszerelést kell használniuk.
- Ne használja a készüléket sérült burkolattal vagy házzal, illetve védelem nélkül.
- Indítsa be a lombszívó motorját az utasításoknak megfelelően.
- A motor kikapcsolása és lehűlése után tankoljon, mivel fennáll a kifröccsenés és a vágószerszám forró alkatrészeinek gyulladásveszélye.
- A lehetséges égési sérülések elkerülése érdekében működés közben ne érintse meg a lombszívót szabadon lévő testrészeivel.

## KARBANTARTÁS ÉS TÁROLÁS



### FIGYELEM!

- A javítási vagy karbantartási munkák elvégzése előtt győződjön meg arról, hogy a készülék motorja leállt és kihűlt. A motor véletlen indításának megakadályozása érdekében távolítsa el a gyújtógyertya vezetékét a gyújtógyertyáról.
- Vegye figyelembe, hogy a gép tartályában üzemanyag lehet. Az üzemanyag kezelésének biztonsági szabályait ez a kézikönyv a következő cím alatt ismerteti: "Az üzemanyag biztonságos kezelése".
- A biztonságos működés érdekében tartsa az összes anyacsavart, csavart és metrikus csavart megfelelő állapotban.
- Használat után tisztítsa meg a készüléket.



### FIGYELEM!

Az ellenőrzés vagy karbantartás előtt mindig győződjön meg arról, hogy a készülék ki van kapcsolva. Kíméletes ecsettel, kefével vagy ronggyal tisztítsa le a port a házról, a lombszívót sűrített levegővel is megtisztíthatja.

A nedves ruhával történő tisztítás megengedett, feltéve azonban, hogy a készüléket közvetlenül utána megszáritják. A fém alkatrészeket védje olajjal. Rendszeresen tisztítsa meg a szellőzőnyílásokat száraz sűrített levegővel. Ne dugjon éles tárgyakat a szellőzőnyílásokba.

A munka befejezése után:

- Törölje át a szellőzőnyílásokat, és tartsa őket szennyeződésektől mentesen.
- Törölje át a lombszívót száraz ruhával.



**MEGJEGYZÉS!** Soha ne használjon agresszív vagy maró hatású tisztítószereket a tisztításhoz, mivel ezek károsíthatják a készülék műanyag részeit. A lombszívót nem szabad vízszaggal mosni, a víz károsíthatja a lombszívó elektromos részeit.

Az olyan tisztítószerek és oldószerek, mint a benzin, a szén-tetraklorid, a klórozott tisztítószerek, az ammónia és az ammóniatartalmú háztartási tisztítószerek károsíthatják a műanyag alkatrészeket.

A lombszívót jól szellőző helyiségben, száraz, pormentes helyen tárolja. Csak működőképes állapotban tárolja a szerszámgepet; tárolás előtt végezze el a hibaelhárítást.

## BALESET VAGY MEGHIBÁSODÁS ESETÉN

Baleset esetén azonnal állítsa le/kapcsolja ki a gépet, és hívjon segítséget (ha a helyzet megköveteli).

Meghibásodás esetén állítsa le/állítsa le a gépet, és a hiba elhárítása érdekében forduljon hivatalos szervizközpontoz.

## TÁJÉKOZTATÁS AZ ESZKÖZBEN TALÁLHATÓ ANYAGOK EGÉSZSÉGRE GYAKOROLT HATÁSÁIRÓL

A készülékben kis mennyiségű zsír és/vagy olaj található, amely potenciálisan egészségre veszélyes anyag.

A keverék szembe jutásakor kisebb mértékű szemirritáció (a kötőhártya kipirosodása) léphet fel. Ajánlott az anyagot meleg vízzel leöblíteni.

A bőrrel való érintkezés néha bőrpírt, irritációt és a bőr kiszáradását okozhatja, különösen hosszan tartó érintkezés esetén. Ajánlott az anyagot meleg vízzel lemosni.

A zsír lenyelése a gyomor-bélrendszer nyálkahártyájának irritációjára utaló tüneteket okozhat (hányinger, hányás, hasmenés, hasi fájdalom).

Azonnali orvosi ellátásra és a sérült különleges kezelésére vonatkozó javallatok: a sürgősségi ellátás módjáról az orvos a sérült állapotának alapos értékelését követően dönt. Tüneti kezelés.

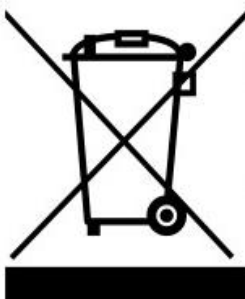
## TÁJÉKOZTATÁS AZ ESZKÖZBEN TALÁLHATÓ ANYAGOK KÖRNYEZETI HATÁSÁRÓL

A készülék anyagai és alkatrészei veszélyesek lehetnek a környezetre.

## TÁJÉKOZTATÁS AZ ELEKTROMOS ÉS ELEKTRONIKUS BERENDEZÉSEK HULLADÉKGYŰJTÉSI RENDSZERÉRŐL ÉS A HÁZTARTÁSOK SZEREPÉRŐL

1. Bármely vásárló leadhatja a használt vagy hulladékká vált elektromos és elektronikus berendezését abban az üzletben, ahol az új készüléket vásárolta, mivel az üzlet köteles ingyenesen átvenni a régi készüléket, ha ott ugyanolyan típusú és funkciójú új készüléket vásárol.
2. Bármely vásárló leadhatja a használt vagy hulladékká vált elektromos és elektronikus berendezését a forgalmazási helyen. A hatályos jogszabályok értelmében a forgalmazó, ha háztartási célú készüléket forgalmaz a vásárlónak (ügyfélnek), köteles a használt vagy hulladékká vált háztartási célú berendezést a készülék átadásának helyén térítésmentesen visszavenni, feltéve, hogy a használt készülék jellegében és funkciójában azonos funkciót látott el, mint a forgalmazott készülék.
3. Bármely vásárló a nagy bevásárlóközpontokban hagyhatja használt vagy hulladékká vált berendezését anélkül, hogy új berendezést vásárolna. A hatályos jogszabályok szerint a legalább 400 m<sup>2</sup> árusítóhelyiséggel rendelkező, háztartási cikkek forgalmazó üzletek, kötelesek ebben az értékesítési egységben vagy annak közvetlen közelében térítésmentesen átvenni olyan használt vagy hulladékká vált háztartási célú berendezéseket, amelyek külső mérete nem haladja meg a 25 cm-t, anélkül, hogy vásárló új háztartási célú berendezést vásárolna.
4. Bármely vásárló elviheti hulladékká vált berendezését az erre a célra kialakított hulladékgyűjtők valamelyikébe. A legközelebbi helyszínről az önkormányzat honlapján vagy a városháza hirdetőtábláján érdeklődhet.
5. Ha Ön úgy dönt, hogy a készüléket egy szervizközpontban javíttatja meg, és a készülék javítása nem költséghatékony vagy technikailag nem lehetséges, a szervizközpont köteles azt ingyenesen átvenni.
6. A háztartások nagyon fontos szerepet játszanak a használt vagy hulladékká vált berendezések újrahasználatához és hasznosításához való hozzájárulásban. A használt vagy hulladékká vált berendezések megfelelő kezelése megelőzi a környezetre és az emberi egészségre gyakorolt lehetséges negatív következményeket.

Az így összegyűjtött berendezéseket speciális kezelő létesítményekbe szállítják, ahol először eltávolítják belőlük a veszélyes összetevőket. A fennmaradó anyagokat kinyerik és újrahasznosítják. Minden elektromos árammal vagy elemmel működő eszközt egy áthúzott szemétygyűjtő szimbólummal kell megjelölni:



**A berendezésen, a csomagoláson vagy a kísérő dokumentumokon elhelyezett áthúzott szemétygyűjtő szimbólum azt jelzi, hogy a terméket nem szabad más hulladékkal együtt ártalmatlanítani.** A felhasználó felelőssége, hogy a használt eszközöket megfelelő kezelés céljából a kijelölt gyűjtőhelyre vigye. A jelölés ugyanakkor azt is jelzi, hogy a berendezés 2005. augusztus 13. után került forgalomba.

Ne dobja ki a használt berendezést más hulladékkal együtt!

Ez pénzbírsággal büntetendő.

A használt vagy hulladékká vált berendezések megfelelő kezelése megelőzi a környezetre és az emberi egészségre gyakorolt lehetséges következményeket.

Ugyanakkor a berendezések feldolgozásából származó nyersanyagok újrafelhasználásával megkíméljük Földünk természeti erőforrásait.

## BIZTONSÁG ÉS GYÁRTÓI FELELŐSSÉG

A lombszívónak a jelen kézikönyvben leírtaktól eltérő használata nem minősül megfelelőnek, és a gyártó nem vállal felelősséget az ilyen magatartásból eredő károkért vagy sérülésekért. A lombszívó helyes használatához hozzátartozik a gyártó által meghatározott üzemeltetési, karbantartási, tárolási és javítási feltételek betartása is. A balesetek megelőzése érdekében be kell tartani a biztonságos használatra és a kockázatok elkerülésére vonatkozó szabályokat.

A gép szerkezetén a felhasználó által végzett bármilyen változtatás befolyásolhatja a gép biztonságos használatát, és mentesíti a gyártót



az okozott károkért vagy sérülésekért való felelősség alól.

## MARADVÁNYKOCKÁZAT

Bár a berendezés gyártója felelős a veszélyek kiküszöbölését célzó tervezésért, a működés során egyes kockázati tényezők elkerülhetetlenek. A maradványkockázatok a hibás működési magatartásból erednek. A legnagyobb veszély az alábbi ellentett tevékenységek végzése során merül fel:

- a készülék gyermek általi használata,
- a készüléket a használati utasításban leírtaktól eltérő célokra használják,
- amikor más emberek, különösen gyermekek vagy állatok tartózkodnak a közelben,
- a készülék olyan személyek általi használata, akik nem ismerik a használati útmutatót,
- a készüléket a kezelő személy megfelelő védőruházat és lábbeli nélkül használja,
- a készülék használata sérült burkolattal vagy készülékházzal, illetve megfelelően rögzített biztonsági eszközök nélkül.

A használati útmutatóban megadott ajánlások betartása esetén a készülék használata során fennmaradó kockázat kiküszöbölhető. A fenti ajánlások be nem tartása kockázatokkal jár.

## ALKALMAZÁS

A kerti lombszívó rendeltetészerű, megbízható és biztonságos működése elsősorban a helyes használaton múlik.

Az utasítások be nem tartása kizárja a gyártó és a szerviz felelősségét az ebből eredő károkért.

A kerti lombszívót széles körben használják a ház körüli zöld területek és a hátsó kert takarítására. A lombszívó alkalmas a levelek, fűnyesedék, lehullott tűlevelek, tűlevelek tisztítására és eltávolítására a teraszokról, utakról és ösvényekről. A NAX márkájú kerti lombszívó aprító funkcióval rendelkezik. A készüléket nem szabad a rendeltetésével ellentétesen használni, pl. kövek, ágak, polisztírol szivására. A készüléket nem szabad porral/egészségre veszélyes porral szennyezett felületeken vagy vízszívó eszközként használni.

## AZ ELSŐ HASZNÁLAT ELŐTTI TEENDŐK

A porszívót a gyártó kartoncsomagolásban, részben szétszerelt állapotban szállítja. Ha megismerkedett a használati útmutatóval és az összeszerelési rajzokkal, a lombszívó összeszerelése nem lehet túl nehéz. A csomag tartalmazza az összeszereléshez szükséges összes alkatrészt. Ez a használati útmutató a lombszívó különböző modelljeire vonatkozik. A szóban forgó lombszívó eltérhet a megvásárolt lombszívó modelltől. Olvassa el azokat a részeket, amelyek az Ön készülék típusára vonatkoznak.

## ÜZEMELTETÉS

### KERTI LOMBSZÍVÓ/FÚVÓ FELÉPÍTÉSE

Magyarázó ábrák az alábbi oldalon találhatóak **4. 1. ábra**

1. Gázszabályozó kioldó
2. ON/OFF kapcsoló
3. Üzemanyag pumpa
4. Szívató kar
5. Tanksapka
6. Berántó színór fogantyú
7. Gyújtógyertya sapka
8. Kipufogó
9. Légszűrő burkolat
10. Felső markolat
11. Alsó markolat
12. Vákuumos fúvóka
13. Alsó fúvócső
14. Felső fúvócső
15. Alsó szívócső

16. Felső szívócső
17. Rögzítő csavarok
18. Lombgyűjtő zsák-cső csatlakozás
19. Lombzsák
20. Motor fedél
21. Kimeneti nyílás
22. Rögzítő csavarok
23. Hajlított kimeneti cső
24. Ventilátorház
25. Gázadagoló kar biztonsági kapcsoló

## A KÉSZÜLÉK ÖSSZESZERELÉSE

### LOMBSZÍVÓ ÖSSZESZERELÉSE

- A munka megkezdése előtt a lombszívó fő részét a motorral, csatlakoztassa a szívócsőhöz és a lombgyűjtő zsákhoz. **(4. ábra)**.
- Helyezze a fúvócsőre a könyökcsővet **23 (1. ábra)** retesszel mélyen a lombzsákba **19 (1. ábra)**.
- Csatlakoztassa a fúvókimenet könyökét a lombzsák rögzítéséhez **18 (1. ábra)**.
- Illeszze össze a hajlított kimeneti csövet **23 (1. ábra)** a lombszívó házzal **20 (1. ábra)** úgy, hogy a cső bordái a lombszívóház barázdáihoz igazodjanak. Rögzítse a csavarral a csövet.
- Csatlakoztassa a szívócső két részét **15 és 16 (1. ábra)** az egyiket a másikba csúsztatva, és rögzítse csavarokkal **17 (1. ábra)**. **(6. ábra)**
- Nyissa ki a ventilátorházat **24 (2. ábra.)** és helyezze be a **15 és 16 (1. ábra)** elemből álló szívócsövet (gyűjtés) úgy, hogy a cső barázdái a fúvóház barázdáihoz igazodjanak. **(5. ábra)**.
- Csavarja el a szívócsövet úgy, hogy az becsatlakozzon a házba.



**MEGJEGYZÉS!** Szívó üzemmódban a készülék csak a zsák felszerelése után használható.

### LOMBFÚVÓ ÖSSZESZERELÉSE

A munka megkezdése előtt a lombfúvó fő részét a motorral, csatlakoztassa a fúvócsőhöz. **(3. ábra)**

- Győződjön meg arról, hogy a ventilátorház **24 (2. ábra)** zárva van.
- Helyezze a nagysebességű fúvókát **12 (1. ábra)** az alsó csőbe **13 (1. ábra)**, és csavarja el úgy, hogy becsatlakozzon a házba.
- Illeszze az alsó csövet **13 (1. ábra)** a felső csőhöz **14 (1. ábra)** és húzza meg a csavarokat.
- Illeszze az összecusukható fúvócsövet a motorházba **20 (1. ábra)**, húzza meg a csavart. Győződjön meg róla, hogy a cső biztonságosan rögzítve van a motorházhoz.

### AZ ÜZEMANYAGTARTÁLY FELTÖLTÉSE

Az első indítás előtt tölts fel az üzemanyagtartályt.

Üzemanyaggal való feltöltéskor tartsa be a következő szabályokat:

- - a motor nem működhet,
- a motor nem lehet forró,
- az üzemanyag kiömlése nem megengedett.

Keverje össze a 95-ös oktánszámú, jól szűrt ólommentes benzint jó minőségű olajjal - szintetikus vagy félszintetikus, léghűtéses kétütemű motorokhoz tervezett olajjal **(9. ábra)** és tölts fel az üzemanyagtartályt **(10. ábra)**.

A lombszívótartály feltöltéséhez:

- csavarja le az üzemanyagfeltöltő sapkát **5 (1. ábra)**,
- tölts fel az előzőleg elkészített üzemanyagkeveréssel (max. 550 ml),
- csavarja be az üzemanyagfeltöltő sapkát **5 (1. ábra)**.



**MEGJEGYZÉS!** A legtöbb motorproblémát a helytelen vagy előregedett keverék, az előregedett üzemanyag vagy a nem megfelelő olaj használata okozza. A 30 napnál hosszabb ideig tárolt benzin nem használható keveréshez - ezután az idő után elveszítheti tulajdonságait, és delaminálódhat, az összetevők pedig kicsapódhatnak. Ez a motor állapotromlásához, az ellátórendszer szennyeződéséhez, az üzemanyagszűrő eltömődéséhez vagy a motor lefulladásához vezethet. A "MIXOL" típusú olaj és származékai, valamint a 4 ütemű motorokhoz való olajok használata tilos. Az elkészített keveréket nem szabad 30 napnál tovább tárolni, mert utána elveszítheti minőségét és kenési tulajdonságait. Ha a készüléket néhány napnál hosszabb időre tervezik üzemem kívül helyezni, a tüzelőanyagot a keverék végigégetésével el kell távolítani az üzemanyagtartályból és a táprendszerből.

Ajánlott keverési arány: 40:1

Táblázat 40:1 arányú keverékhez

A benzin mennyisége literben	1	2	3	4	5
Olaj mennyisége ml-ben	25	50	75	100	125



**MEGJEGYZÉS! A benzingőz gyúlékony anyag.**


Tilos a keverék más arányainak használata a garancia elvesztésének veszélye mellett.

## A KÉSZÜLÉK INDÍTÁSA



**MEGJEGYZÉS!** Biztonsági okokból a készülék nem működhet a csövek telepítése nélkül.

A készülék beindítása:

- Győződjön meg róla, hogy a lombszívó szilárdan áll a talajon.
- Mindig tartsa stabilan a készüléket.
- Győződjön meg róla, hogy a gyújtógyertya vezeték csatlakozik a gyújtógyertyához (11. ábra).
- Nyomja meg többször (4-8 alkalommal) az üzemanyag pumpát 3 (4. ábra) a karburátor üzemanyaggal való feltöltéséhez (addig pumpáljon, amíg a szivattyúban üzemanyag van). (12. ábra)
- Mozgassa a szivató kart 4 (4. ábra) szivató állásba .
- A kapcsolót 2 (1. ábra) állítsa "I" állásba. (14. ábra)
- Egyik kezével tartsa a lombszívót álló helyzetben, húzza meg a berántó zsinór fogantyúját anélkül, hogy megrántaná 6 (4. ábra) megfeszítve, amikor ellenállást érez, húzza meg határozottan és erőteljesen. (15. ábra)
- Ezután húzza meg többször a berántó zsinórt az első működési ciklusig.
- A motor beindítása után mozgassa a gázkar reteszelését 25 (2. ábra) és nyomja meg a gázkioldót 1 (1. ábra), a szivató kikapcsolásához (a szivató automatikus). (16 és 17. ábra)
- Ha a motor nem indul el, ellenőrizze a hibaelhárítási táblázatot.

Egy rosszul illesztett szívócső vagy egy rosszul lezárt futókerék oldalelem okozhatja, hogy a kerti lombszívó nem indul be.

Ha a motor többszöri próbálkozás ellenére sem indul be, az azt jelentheti, hogy a gyújtógyertya el van árasztva. Ezután csavarja ki a gyújtógyertyát, törölje le és szárítsa meg, majd többször húzza meg a berántó zsinórt (gyújtógyertya nélkül és a henger fejjel lefelé fordításával), így ürítve ki a hengerből a felesleges üzemanyagot. Ezután ismételje meg a teljes üzembe helyezési eljárást.

Az indítás után hagyja a motort 2-3 percig alapjáraton, amíg fel nem melegszik.

A készülék kikapcsolásához állítsa át a 2 be-/kikapcsolót (1. ábra) "O" helyzetbe. Leállítás előtt 1-2 percig járassa üresjáratban a motort.

**A lombszívó/fúvó maximális üzemideje nem haladhatja meg az 1 tartálynyi üzemanyagkeverékkel töltött üzemidőt. A munkamenet megszakításának kétszer olyan hosszúnak kell lennie, mint a munkaidőnek. Ne hagyja a készüléket 5 percnél hosszabb ideig üresjáratban futni - fennáll a motor lefulladásának és a garanciális védelem elvesztésének kockázata.**

## A LOMBGYÚJTÓ ZSÁK KIÜRÍTÉSE

Ahogy a zsák megtelik, a szívóerő jelentősen csökken. Ürítse ki a zsákot, ha megtelt. A zsák kiürítése előtt kapcsolja ki a készüléket. Ezután nyissa ki a lombzsák cipzárját, és ürítse ki a tartalmát.

## KARBANTARTÁS

A készülék biztonságos karbantartására vonatkozó szabályokat a jelen kézikönyv a következő cím alatt ismerteti: "Karbantartás és tárolás" című fejezet "A kerti lombszívókra vonatkozó speciális biztonsági szabályok" című részében.



**FIGYELMEZTETÉS!**

A készülék tisztítása, ellenőrzése vagy javítása előtt győződjön meg arról, hogy a motor ki van kapcsolva és nem melegszik. A véletlen bekapcsolás elkerülése érdekében húzza ki a gyújtógyertyát.

## A LÉGSZŰRŐ TISZTÍTÁSA

A szennyezett légszűrő növeli az üzemanyag fogyasztást és csökkenti a belsőégésű motor hatékonyságát. A légszűrőt szükség esetén meg kell tisztítani, legalább a lombszívó 10 üzemórája után, vagy korábban, ha szennyezett.

A szűrőfedél **9 (1. ábra)** eltávolításához csavarja ki a szűrőfedél rögzítőcsavarját.

1. Nyissa ki a fedelet **9 (1. ábra)**.
2. Vegye ki a légszűrőbetétet (**7. ábra**).
3. Az elsődleges szűrőfilter úgynevezett előszűrővel (prefilterrel) van ellátva.
4. Ha az elsődleges szűrő nem sérült:
  - mossa ki a szűrőszivacs elemet **9B (7. ábra)** vízzel és mosószerezrel,
  - törölje szárazra a szivacs elemet egy tiszta ruhával,
  - Itassa át a szűrő szivacsos elemét néhány csepp tiszta motorolajjal, majd nyomja ki belőle a felesleges olajat.
5. Ha az előszűrő **9A (7. ábra)** szennyezett, tisztítsa meg puha kefével.
6. Ha a szűrő sérült vagy tönkrement, cserélje ki egy új szűrőre.
7. Szerelje fel az összes légszűrőelemet, és győződjön meg arról, hogy azok megfelelően vannak beállítva.
8. Helyezze vissza a fedelet a légszűrőházba.

## HENGERBORDÁK

A hengerbordákon felgyülemelő por a lombszívó motorjának túlmelegedését okozhatja, ezért a légszűrő karbantartásakor rendszeresen ellenőrizze és tisztítsa meg a hengerbordákat.

## GYÚJTÓGYERTYA KARBANTARTÁSA

A gyújtógyertyát a szezon előtt/évente egyszer megelőző jelleggel ki kell cserélni. A motor megfelelő működésének biztosítása érdekében ellenőrizni kell a gyújtógyertya állapotát, tisztaságát és az elektródák közötti hézagot, amelynek 0,6-0,7 mm-nek kell lennie. Eredeti TORCH L8RTF gyertyákat használjon. A következő műveleteket mindig leállított motorral végezze el:

1. Óvatosan távolítsa el a gyújtógyertya vezetékét a gyújtógyertyáról. Ne a vezetékot húzza, hanem közvetlenül a gyújtógyertyapipát.
2. Csavarja ki a gyújtógyertyát a mellékelt gyújtógyertyakulccsal.
3. Szemrevételezéssel ellenőrizze a gyújtógyertyát, hogy nincs-e rajta sérülés vagy szennyeződés. A szén- és koromlerakódások eltávolításához használjon rézdrótkéft.
4. Ellenőrizze a hézagot hézagmérővel, és állítsa be az elektródák távolságát 0,5-0,7 mm-re (**8. ábra**).
5. Ellenőrizze a gyújtógyertya alátétet, és fordítsa el a gyújtógyertyát egy gyertyakulccsal. Nyomaték 12-15 Nm.
6. Csatlakoztassa a tápkábelt a gyújtógyertyához.
7. Ha bármilyen problémája van, forduljon a NAC szervizközpontjához.

## EGYÉB TIPPEK

Ellenőrizze az üzemanyagszivárgást, a laza csatlakozókat és a készülék fő részeinek sérüléseit, különösen a markolatot, valamint a lombszívó és a fúvócsövek rögzítését. Ha bármilyen hibát talál, győződjön meg róla, hogy az újraindítás előtt a javítás megtörtént.

## TISZTÍTÁS ÉS TÁROLÁS

### TISZTÍTÁS

Használat után a készüléket meg kell tisztítani a lombohulladéktól, portól és törmeléktől.



**MEGJEGYZÉS!** A szervizelés vagy karbantartás előtt mindig győződjön meg arról, hogy a készülék ki van kapcsolva és ki van húzva a hálózatról.

Kíméletes ecsettel, kefével vagy ronggyal tisztítsa le a port a házról, a kerti lombszívót sűrített levegővel is megtisztíthatja. A nedves ruhával történő tisztítás megengedett, feltéve azonban, hogy a készüléket közvetlenül utána megszáritják. A fém alkatrészeket védje olajjal. Rendszeresen tisztítsa meg a szellőzőnyílásokat száraz sűrített levegővel. Ne dugjon éles tárgyakat a szellőzőnyílásokba.

A munka befejezése után:

- Törölje át a szellőzőnyílásokat, és tartsa őket szennyeződésektől mentesen.
- Törölje át a lombszívót száraz ruhával.
- Ne hagyja a készülék tápkábelét meghajlítva.
- Vegye le a lombzsákot, fordítsa ki, rázza ki, és törölje át alaposan. Ez megakadályozza a penész és a kellemetlen szagok kialakulását.
- Tisztítsa meg a kimeneti alkatrészeket a tisztítandó anyagmaradványoktól.



**MEGJEGYZÉS!** Soha ne használjon agresszív vagy maró hatású tisztítószereket a tisztításhoz, mivel ezek károsíthatják a készülék műanyag részeit.

Az olyan tisztítószerek és oldószerek, mint a benzin, a szén-tetraklorid, a klórozott tisztítószerek, az ammónia és az ammóniatartalmú háztartási tisztítószerek károsíthatják a műanyag alkatrészeket.

Nincs szükség kenésre, mivel a motor élettartamra kenhető csapágyakkal van felszerelve.

## DUGULÁSOK ELTÁVOLÍTÁSA

A levelek és a friss növényi részek eltömíthetik a kerti lombszívót.

A levegőbefúvó nyílás tisztításához:

1. Vegye ki a lombzsákot.
2. Tisztítsa meg a légkivezetés külső részeit.
3. Egy üvegefevel vagy hasonló eszközzel távolítsa el a légkivezető nyílás belsejéből a maradék szennyeződések, és éles szélek nélküli, tompa eszközzel távolítsa el a tárgyakat.

A szívócső tisztítása:

1. Óvatosan távolítsa el a szívócsövet.
2. Kopogtassa meg a lombszívócső belsejét, és alaposan tisztítsa meg.
3. Távolítsa el a törmelékot a rotor kerékről egy kefével, és távolítsa el a tárgyakat éles élek nélküli, tompa eszközzel.
4. Ellenőrizze, hogy a rotor kereke szabadon forog-e és nem sérült-e meg. A meghibásodott forgórész tárcsát hivatalos szervizben kell kicserélni.



**FIGYELEM:** Ha a készülék működés közben hirtelen leáll, és nem szívja tovább a levegőt, azonnal ki kell kapcsolni. Ha a készülék a szívócső tisztítása után nem kapcsol be, forduljon szervizközpontjához.

## LOMBGYÚJTÓ ZSÁK CSERE

A sérült zsákot azonnal ki kell cserélni. Csak eredeti zsákot használjon. Ellenkező esetben a garancia elvész.



### TÁROLÁS

Figyelem! A lombszívót jól szellőző helyiségben, száraz, pormentes, gyermekek számára hozzáférhetetlen helyen tárolja. Csak működőképes állapotban tárolja a szerszámgépet; tárolás előtt végezze el a hibaelhárítást.

A készülék gyermekek elől elzárva tartandó.

Ne tárolja a készüléket közvetlenül a napon, tartsa sötét helyen vagy csökkentett fényviszonyok között.

Ne takarja le a készüléket nejlonzacsokkal, mert átnedvesedhet.

A szezon végén és a téli tárolás előtt a készüléket alaposan meg kell tisztítani. Tisztítsa meg a lombzsákot úgy, hogy kiveszi, kiüríti és semleges szappanos, meleg vízben kimossa. Szárítás után helyezze vissza a lombzsákot.

A jobb tárolás érdekében a szívócső kihajtható.

Amikor a lombszívót nem használja, tárolja tiszta állapotban, sima és száraz felületen. Ha az üzemszünet hosszabb, mint 3 hónap, akkor:

- ürítse ki és tisztítsa meg az üzemanyagtartályt,
- az üzemanyagot a vonatkozó előírásoknak megfelelően ártalmatlanítsa,
- alaposan tisztítsa meg a készüléket, különösen a henger lamelláit és a légszűrőt.

## SZÁLLÍTÁS

Szállítás előtti teendők

- Mielőtt mozgatja, kapcsolja ki a lombszívót.
- Tartsa a forró lombszívó alkatrészeket távol a testétől.
- A szállításhoz rögzítse a gépet szállítóhevederekkel, és ha lehetséges, a berendezést az eredeti csomagolásban szállítsa.

## HIBAKERESÉS ÉS DIAGNOSZTIKA

### HIBAKERESÉS

Hibakeresés		Minden használat előtt	Minden üzemanyag feltöltés után	Havonta egyszer	Sérülés vagy meghibásodás esetén	Szükség esetén
A teljes készüléket	ellenőrizze szemrevételezéssel (állapot, szivárgások és repedések)	x	x			
	tisztítsa meg	x	x			x
Kapcsoló, berántó, gázkar	tesztelje	x	x			
Üzemanyagszűrő az üzemanyagtartályban	ellenőrizze			x		
	tisztítsa, cseréljen szűrőt				x	6 havonta
Üzemanyag tartály	ellenőrizze a szivárgásokat, repedéseket és az elhasználódás jeleit.	x	x			
Levegő filter	ellenőrizze	x				
	cserélje ki					x
Henger bordák	tisztítsa meg			x		
Berántó zsinór	ellenőrizze	x				
	cserélje ki				x	
Gyújtógyertya	állítsa be az elektródahézagot					x
	cserélje ki				x	6 havonta
Minden rendelkezésre álló csavar és anya (kivéve a karburátor csavarjait)	húzza meg					x
Rezgésgátló rendszer	nézze meg		x			

A fenti karbantartási időintervallumok csak a készülék normál működési feltételeire értendők. Ha a napi munkaidő a szokásosnál hosszabb, vagy a munkakörülmények nehezek, a jelzett műveleteket sokkal gyakrabban végezze el.

## HIBAE LHÁRÍTÁS

Probléma	Lehetséges ok	A probléma megoldása
Nehézségek a hideg motor beindításában,	Üzemanyaghiány.	Ellenőrizze az üzemanyagszintet, és szükség esetén adjon hozzá üzemanyagkeveréket.
	Elárasztott vagy sérült gyújtógyertyák.	Ellenőrizze, tisztítsa vagy cserélje ki a gyújtógyertyát.
	Nincs szikra a gyújtógyertyánál.	Cserélje ki a gyújtógyertyát egy új gyertyára.
	Nincs csatlakoztatva a szivató.	Lásd - A lombszívó indítása fejezetet.
	Szennyezett légszűrő.	Tisztítsa meg vagy cserélje ki a szűrőt.
	Rosszul felszerelt szívócső.	Illessze megfelelően a lombszívó szívócsövet.
	Nyitott rotor zárófedél.	Zárja be a rotor zárófedelelet.
A berendezés elromlik és nehezen indítható újra	Az üzemanyagkeverék elfogyott.	Töltse fel az üzemanyagtartályt.
	Eltömődött karburátor.	Tisztítsa meg a karburátort.
	Gyújtáskapcsoló bekapcsolva.	Kapcsolja be az indítókapcsolót.
	Túl sok szénlerakódás halmozódott fel a gyújtógyertyán.	Tisztítsa meg a gyújtógyertyát a lerakódott széntől.
	Bekapcsolt szivató.	Kapcsolja ki a szivatót.
Alacsony motorgyorsítási fordulatszám	A hengerhűtő eltömődött, túl sok korom gyűlt össze a henger felső részén.	Tisztítsa meg a hengert.
	Eltömődött olajkör és/vagy eltömődött légszűrő.	Tisztítsa meg.
	Koszorú légszűrő.	Tisztítsa meg vagy cserélje ki a szűrőt.
Az üresjárat nem stabil	Az üzemanyagsapka túl szorosan van felcsavarozva és/vagy az ütközőcsavar rosszul van beállítva.	Állítsa be egy kertészeti szerszámszervizben. Javasoljuk, hogy a hivatalos NAC szerviz szolgáltatásait vegye igénybe.
	Az üzemanyagsapka túlságosan el van forgatva és/vagy az olaj túl sűrű.	Javasoljuk, hogy egy kerti szerszámszervizben végeztesse el a beállítást. Javasoljuk, hogy a hivatalos NAC szerviz szolgáltatásait vegye igénybe.
	Víz vagy szennyeződés az üzemanyagrendszerben.	Cserélje ki az üzemanyagot, és ha ez sem segít, a javítást egy minősített szervizben végeztesse el.
Alacsony szívóteljesítmény vagy nincs szívóteljesítmény	A lombsák tele van.	Ürítse ki a lombsákokat.
	A lombsák piszkos.	Tisztítsa meg a lombsákokat.
	A készülék eltömődött vagy idegen tárgyakkal blokkolt.	Távolítsa el az eltömődött anyagokat (lásd a "Tisztítás és tárolás" című fejezetet).
Alacsony fűvóteljesítmény vagy annak hiánya	A fűvócsövet egy idegen tárgy elzárta.	Távolítsa el az eltömődött anyagokat (lásd a "Tisztítás és tárolás" című fejezetet).
Forró gépház	A készülék túlmelegedett.	Állítsa le a munkát, és várjon legalább 10 percet.

**MEGJEGYZÉS!** Tartson szüneteket a készülék működtetése közben - minden 15 perces működés után 30 perc szünet. Ennek elmulasztása a garanciális védelem elvesztését eredményezi.

## JÓTÁLLÁS ÉS SZERVIZ

Az Ön által megvásárolt termék kizárólag amatőr (hobby) használatra készült. Ha a készüléket más célra (kereskedelmi, szakmai célra) használják, akkor a garanciavállaló felelőssége a vásárolt készülékre vonatkozóan megszűnik. A garanciára és a NAC szervizhálózatára vonatkozó információkat a mellékelt jótállási jegyen talál.

Ne felejtse el minden használat után megtisztítani a gépet. A berendezés tisztán tartása biztosítja a hosszú távú és megbízható működést. A tisztítás, karbantartás és időszakos ellenőrzés nem azonosak a javítási munkálatokkal. A felhatalmazott NAC szervizközpontok ezeket a tevékenységeket díjköteles szolgáltatásként végezhetik.

## SZERSZÁMGÉP ÖSSZESZERELÉSI SÉMÁK

A készülék összeszerelési ábrái a **7. és 8. oldalon** találhatóak (**18. és 19. ábra**).

## MEGFELELŐSÉGI NYILATKOZAT

Gyártó:

név: **NAC Sp. z o.o.**  
cím: **Al. Krakowska 39, 05-090 Raszyn, Lengyelország**

teljes felelősséggel kijelenti, hogy a gép:

név: **Kerti lombszívó fúvó funkcióval**  
model: **NAX 950V**  
sorozatszám: **047 24 2490749894 5000 000001 - 047 26 2490749894 5999 999999**

megfelel az alapvető követelményeknek:

- ❖ gépekről szóló irányelv **MD 2006/42/EK**,
- ❖ elektromágneses összeférhetőségi irányelv **EMC 2014/30/EU**,
- ❖ zajvédelmi irányelv **NEE 2000/14/EK V. melléklet és 2005/88/EK**,

megfelel a következő harmonizált szabványok követelményeinek:

- ✓ **EN 15503:2009+A2:2015**,
- ✓ **EN ISO 14982:2009**,

és megfelel a követelményeknek:

- ✓ **2016/1628/EU, 2018/989/EU.**

2000/14/EK: a V. melléklet szerint alkalmazott megfelelőségértékelési eljárás

- ❖ a mért maximális hangteljesítményszint: **LWA 106 dB(A)**,
- ❖ garantált hangteljesítményszint: **LWA 108 dB(A)**.

A műszaki dokumentáció elkészítésére jogosult személy:

Cím:  
NAC Sp. z o.o.  
Al. Krakowska 39,  
05-090 Raszyn

  
Jarosław Malinowski

A műszaki ügyek és tanúsítás igazgatója

Raszyn, 2023. december 15



## **GARANCIA**

*Tisztelt Partnerünk!*

*Köszönjük, hogy megvásárolta termékünket, és gratulálunk a helyes választáshoz. Az Ön által megvásárolt készüléket a legmodernebb technológia felhasználásával tervezték és gyártották, és a világszínvonalú minőséget és megbízhatóságot képviseli, miközben környezetbarát.*

*Szeretnénk emlékeztetni Önt arra, hogy a készülék használata előtt alaposan meg kell ismernie az üzembe helyezési és üzemeltetési eljárásokat, amelyeket a készülékhez mellékelt használati útmutató tartalmaz.*

*Specializált szervizhálózatunk minden segítséget megad Önnek a műszaki és üzemeltetési tanácsadás terén.*

*Hasznos szervizinformációk és a hivatalos szervizközpontok listája megtalálható a weboldalon: [naxpower.com](http://naxpower.com)*

## GARANCIÁLIS FELTÉTELEK

1. A NAC garantálja a NAX berendezések hatékony működését a használati útmutatóban leírt műszaki és üzemeltetési feltételeknek megfelelően.
2. A készülékre vonatkozó jótállás időtartama 36 hónap a fogyasztó részére ("azaz olyan természetes személy részére, aki a vállalkozóval olyan jogügyletet köt, amely nem kapcsolódik közvetlenül a kereskedelmi vagy szakmai tevékenységéhez"), illetve 12 hónap, ha a készüléket vállalkozó vásárolja meg "(azaz természetes személy, jogi személy és olyan szervezeti egység, amely saját nevében kereskedelmi vagy szakmai tevékenységet folytat)". Ezen időszak után a fogyasztó jogosulttá válik a javításra térítési díj ellenében. **A 36 hónapos garancia feltétele a használat 12 és 24 hónapja között a NAC hivatalos szervizközpontjában elvégzett garanciális felülvizsgálat. Az ellenőrzés térítésmentes, de a készülék szervizbe szállításának valamint a fogyóeszközök, mint például az olaj, gyújtógyertya, légszűrő, üzemanyagszűrő, költségeit a készülék felhasználója/tulajdonosa viseli. Az akkumulátorok nem tartoznak a jótállás és szavatosság hatálya alá.**
3. A jótállási időszak alatt az anyag-, összeszerelési vagy kivitelezési hibák miatt feltárt minden hibát díjmentesen kijavítunk.
4. A garanciális védelem alapja a készüléknek a NAX berendezések hivatalos forgalmazójától történő megvásárlásának igazolása, valamint a NAX márka hivatalos forgalmazója által az eladás napján kiállított, aláírt garanciajegy kinyomtatott példánya. A garanciális védelem nem érvényesül, ha a garancianyomtatványt olyan cég hitelesíti/pecsételi, amely nem a NAX hivatalos forgalmazója. Ez a garancia a Lengyel Köztársaság területén érvényes.
5. A jótállás alá tartozó berendezések hibáit az átvételtől számított 14 munkanapon belül a NAX hivatalos szervizközpontjában kijavítják. Ez a határidő kivételes esetekben 30 munkanapra meghosszabbítható.
6. A Garanciavállaló által nem befolyásolható okokból a fent említett határidő meghosszabbítható, különösen akkor, ha a termék további ellenőrzést/szakértelmet igényel, vagy vis maior formájában olyan körülmények állnak fenn, amelyek megakadályozzák a határidő betartását, pl. árvíz, tűz, sztrájk, természeti katasztrófák, importkorlátozások stb.
7. Az olyan tevékenységek, mint az összeszerelés, karbantartás, időszakos szervizelés, beállítás és tisztítás, valamint az ellenőrzések, olaj- és szűrőcserék, beleértve a fent említett tevékenységekhez használt anyagokat és alkatrészeket, nem tartoznak a garancia hatálya alá. Ezek a tevékenységek díj ellenében végezhetők. A garancia nem terjed ki az akkumulátorok természetes elhasználódására, illetve a normál használatból eredő károsodására.
8. A hibák vagy károk kijavításához a készüléket a vásárlást igazoló bizonylattal és az érvényes jótállási jeggyel együtt a következő címre kell eljuttatni: a legközelebbi hivatalos szervizközpontba vagy a kényelmes "háztól házig" rendszer segítségével, vagy a vásárlás helyére. A készüléket előzetesen meg kell tisztítani. A szerviz/üzlet megtagadhatja a tisztítatlan eszköz javítását. Ha a készüléket el kell szállítani, feltétlenül ki kell üríteni az üzemi folyadékokat (üzemanyag és olaj), mielőtt átadná a futárnak vagy az eladónak. A csomagolásnak biztosítania kell a biztonságos szállítást, az eredeti csomagolás ajánlott.
9. A panasz kezelésének módját a garanciavállaló határozza meg. A Garanciavállaló nem köteles csereeszközt biztosítani a garanciális javítás időtartamára.
10. Ez a garancia akkor érvényes, ha a készüléket a mellékelt használati útmutatónak megfelelően üzemeltetik, karbantartják és működtetik.
11. A felhasználó köteles a meghibásodott készülék használatát azonnal abbahagyni. A hibás készülék további üzemeltetése további hibákat okozhat, és veszélyeztetheti a felhasználó vagy harmadik személyek egészségét vagy életét.
12. A garancia nem terjed ki a következők által okozott károkra: mechanikai sérülés, helytelen használat, illetéktelen személyek által végzett módosítások és javítások. Ez vonatkozik a nem megfelelő alkatrészek és szűrők, kenőanyagok, olajok, üzemanyagok felszerelésére és használatára is.
13. A garancia pecsétek (ha vannak) vagy a sorozatszám tábla megsemmisítése a garancia elutasítását vonhatja maga után.
14. A garancia nem terjed ki a villámcsapás, tűz, árvíz vagy más természeti katasztrófa által okozott hibákra.
15. A garancia nem terjed ki a fogyó és természetesen elhasználódó alkatrészekre, amelyek a működés során elhasználódnak, és amelyek állapotát a felhasználónak kell ellenőriznie, mint például: ékszíjak, izzók, szűrők, gyújtógyertyák, futóművek, kések és vágópengék, késtartók, vágófejek, vágóláncok, láncvezetők, vezérlőkábelek, nyomatékulcsok és csapok.
16. A NAC nem vállal felelősséget a készülék bármilyen célú használatából vagy használatának ellehetetlenüléséből eredő közvetlen vagy közvetett károkért, veszteségekért vagy költségekért.
17. Ha a javítás elvégzése előtt a készüléken karbantartási munkálatokat kell végezni, a szerviz/üzlet a felhasználó/panaszos beleegyezésével, térítés ellenében végezheti el ezeket a munkálatokat.
18. Ha a javítás során a felhasználó vagy harmadik személyek biztonságával kapcsolatos alkatrészek (beleértve a vágópengéket, láncokat, vezetőket, a vágóalkatrészek védőburkolatait és egyéb biztonsággal kapcsolatos alkatrészeket) cseréjét szükségesnek találják, a szervizközpont köteles ezeket az alkatrészeket kicserélni, még akkor is, ha ez a felhasználó/panaszos beleegyezésével díj felszámításával jár. Visszautasítás esetén a szerviz a terméket javítás nélkül visszaküldi.
19. A garancia nem terjed ki a tárgyakban vagy személyekben bekövetkező esetleges károkra.
20. Az eladott árukra vonatkozó jótállás nem zárja ki, nem korlátozza és nem függeszti fel a természetes személy vásárlónak az eladott áruk hibáira vonatkozó, a hibás teljesítésre vonatkozó rendelkezések szerinti jogait.

## JÓTÁLLÁSI JEGY

Készülék név\*

Modell \*

Értékesítés dátuma \*

Gyári sorozatszám \*

Motor sorozatszám

Kijelentem, hogy elolvastam a Használati útmutatót és a Jótállási jegyet. A megvásárolt berendezést működőképés állapotban, hiánytalanul, a vásárlást igazoló bizonylattal együtt kaptam meg.

A vevő olvasható aláírása .....

Az eladó bélyegzője és olvasható aláírása \*1

\* Az eladó által kitöltendő

\*1 **Kijelentem, hogy a NAX berendezések hivatalos, meghatalmazott forgalmazója vagyok.**

A nem hivatalos NAX berendezéseket forgalmazó szervezet által tett hamis nyilatkozat az eladó büntetőjogi felelősségét vonhatja maga után a a Büntető Törvénykönyv 271. cikke és 286. cikke értelmében.

Lp.	Dátum	Javítási jegyzőkönyv no.	Üzem bélyegző
	Készülék benyújtásának dátuma		
	A javítás befejezésének dátuma / A készülék kiadásának dátuma		
	Készülék benyújtásának dátuma		
	A javítás befejezésének dátuma / A készülék kiadásának dátuma		
	Készülék benyújtásának dátuma		
	A javítás befejezésének dátuma / A készülék kiadásának dátuma		
	Készülék benyújtásának dátuma		
	A javítás befejezésének dátuma / A készülék kiadásának dátuma		
	Készülék benyújtásának dátuma		
	A javítás befejezésének dátuma / A készülék kiadásának dátuma		

Az eredeti javítási jegyzőkönyv megegyezik a jótállási jegyen szereplő bejegyzéssel.

