

HASZNÁLATI ÚTMUTATÓ ÉS JÓTÁLLÁSI JEGY

BENZINMOTOROS SÖVÉNYVÁGÓ

MODELL: HTP60-225-T

NAC
NEW AMERICAN CONCEPT

SERWIS.NAC.COM.PL

TELJESKÖRŰ SZERVÍZ SZOLGÁLTATÁS



Maximális elégedettséget garantálunk



BENZINMOTOROS SÖVÉNYVÁGÓ

MODELL: HTP60-225-T

Gyártó: NAC Sp. z o.o.
Al. Krakowska 39, 05-090 Raszyn
fax +48 22 314 93 09
www.nac.com.pl, info@nac.com.pl

Központi Ügyfélszolgálat - Raktár
Strobów 2E, 96-100 Skierniewice, 96-100 Skierniewice
fax +48 46 819 35 29
serwis.nac.com.pl, serwis@nac.com.pl



Figyelem!

Telepítés vagy üzemeltetés előtt kérjük, olvassa el ezt a használati útmutatót.

A készüléket elsősorban házkörűli használatra tervezték.

A készülék professzionális, félprofesszionális vagy kereskedelmi célú használata esetén a garancia érvényét veszti.

TARTALOMJEGYZÉK

Tartalomjegyzék	3
Műszaki adatok	3
Ábrákat tartalmazó oldalak és alkalmazott piktogramok leírás	4
A benzinmotorral működő gépekre és berendezésekre vonatkozó biztonsági szabályok	5
Általános biztonsági rendelkezések	5
A benzinmotoros sövényvágókra vonatkozó különleges biztonsági előírások	7
A készülékben lévő anyagok egészségre gyakorolt hatásaira vonatkozó információk	8
A készülékben lévő anyagok környezeti hatásáról szóló információk	8
Tájékoztató az elektromos és elektronikus berendezések hulladékgyűjtési rendszeréről és a háztartások szerepéről	9
Biztonság és gyártói felelősség	9
Maradványkockázat	9
További felhasználói információk	10
Alkalmazás	10
Munkavégzés előtti teendők	10
A sövényvágó indítása	12
Tisztítás, karbantartás és tárolás	13
Szállítás	15
Hibakeresés és diagnosztika	16
Jótállás és szerviz	17
Összeszerelési sémák	18
Megfelelőségi nyilatkozat	20
Jótállási feltételek	22
Jótállási jegy	23

MŰSZAKI ADATOK

Sövényvágó	
Típus, modell	HTP60-225-T
Motor	1E32F
Üzemanyagkeverék	Az első 10 órában használjon 25:1 arányú keveréket (2,5 liter benzin 100 ml kétütemű motorolajra, 10 óra után használjon 40:1 arányú keveréket 4 liter benzin 100 ml kétütemű motorolajra).
Motor teljesítmény	22,5 cm ³
A gép névleges teljesítménye	0,65 kW - 6500 fordulat/perc
Maximális motornyomaték	0,9 Nm - 5500 fordulat/perc
Üzemanyagtartály kapacitása	0,6 l
Olajkeverék (ajánlott)	NAC OIL MIX
Maximális üresjárat fordulatszám	8000 fordulat/perc
A motor üresjárat fordulatszám tartomány	3000 ± 300 fordulat/perc
Vágókés hossz	60 cm
Maximális vágási átmérő	2,8 cm
Garantált hangteljesítményszint LWA	114 dB (A)
Hangnyomásszint LpA a munkaterületen; mérési bizonytalanság	LpA=97,1 dB (A) K=3 dB
A gép által átvitt és a kezelő felső végtagjaira ható rezgések értéke; mérési bizonytalanság	elülső markolat a front_hv, egyenérték 7,024 m/s ² hátsó markolat a rear_hv, egyenérték 5,699 m/s ² K= 1,5 m/s ²
A készülék súlya	~6 kg
Gyártási év	2024

A sövényvágó készlet tartozékai

- Sövényvágó,
- Vágórúd burkolat,
- Hordozósíj,
- Csavarok, anyák, szükséges csavarkulcsok,
- Használati útmutató, EK-megfelelőségi nyilatkozat, jótállási feltételek és jótállási jegy.

ÁBRÁKAT TARTALMAZÓ OLDALAK ÉS ALKALMAZOTT PIKTOGRAMOK LEÍRÁSA



1. Figyelem! Veszély. Fokozott óvatossággal járjon el.
2. Fontos! Gondosan olvassa el és tartsa be a figyelmeztetéseket.
3. A készülék gyermekek elől elzárva tartandó.
4. Mozgó gép által kidobott tárgyak okozta sérülésveszély.
5. Megjegyzés: Tartsa távol a kezét és a lábát a késpengéktől.
6. Figyelem! A vágószerkezet a gép kikapcsolása után még működik egy ideig.
7. Megjegyzés: Karbantartás és/vagy javítás előtt húzza ki a gyújtógyertya vezetékét a gyújtógyertyából.
8. Védőkesztyű használata kötelező. Védőcipő használata kötelező.
9. Védőszemüveg és fülvédő használata kötelező.
10. Megjegyzés: A kipufogógázok károsak az egészségre. Fennáll a mérgezés vagy fulladás veszélye. Ne használja a készüléket beltérben. Tartson biztonságos távolságot az épületektől. Tartson biztonságos távolságot a közelben tartózkodóktól.
12. Soha ne dolgozzon esőben és magas páratartalom mellett.
13. Vigyázat: A forró felület égési sérüléseket okozhat.
14. Ne dobja ki használt készülékeit. A felhasználó felelőssége, hogy a használt berendezést hulladék újrahasznosítás céljából egy kijelölt gyűjtőhelyre vigye.

NE FELEDJE!

- Fokozott óvatossággal járjon el a meredek és lejtős terepen végzett munka során.
- Megjegyzés: Tartsa távol a kezét és a lábát a forgó alkatrészekről.
- A munka megkezdése előtt alaposan vizsgálja át és tisztítsa meg a helyszínt.
- A gép tisztítása, javítása vagy ellenőrzése előtt győződjön meg arról, hogy a kés és minden mozgó alkatrész leállt.
- Ne hordozza a sövényvágót járó motorral.
- Csak benzin-olaj keveréket használjon üzemanyagként.

Egyéb jelölések a gépen



A berendezés adattáblája



Garantált hangteljesítményszint



Figyelmeztetések



Az adattábla a fűnyíróház hátulján található. A táblán szereplő információk alapvető fontosságúak a megfelelő pótalkatrészek és karbantartási műveletek meghatározásához.

Ezt a kézikönyvet a készülék szerves részének kell tekinteni. Úgy tárolja a készülék számára kialakított helyen, hogy könnyen hozzáférhető legyen. Kérjük, ne felejtse el átadni ezt az útmutatót az új tulajdonosnak vagy kezelő személynek, ha a készüléket továbbértékesíti vagy átadja.

A BENZINMOTORRAL MŰKÖDŐ SZERSZÁMGÉPEKRE ÉS BERENDEZÉSEKRE VONATKOZÓ BIZTONSÁGI SZABÁLYOK

A készülék alkalmasnak tekinthető a mérsékelt, egyenletesen párás éghajlatú országokban történő használatra. További országokban is használható.



FIGYELMEZTETÉS!

- Olvassa el figyelmesen az utasításokat. Ismerje meg a dízelüzemű készülékekre vonatkozó biztonsági előírásokat, valamint a készülék vezérlését és helyes használatát.
- Az alábbi figyelmeztetések és biztonsági utasítások figyelmen kívül hagyása áramütést, tüzet és/vagy súlyos sérülést okozhat.
- Őrizze meg ezt a kézikönyvet későbbi felhasználás céljából.
- Ezt a berendezést nem szabad olyan személyeknek (beleértve a gyermekeket is) használniuk, akik csökkent fizikai, érzékszervi vagy szellemi képességekkel rendelkeznek, vagy akiknek nincs tapasztalatuk vagy ismeretük a berendezéssel kapcsolatban, kivéve, ha felügyelet mellett vagy a biztonságukért felelős személyek által adott használati utasításoknak megfelelően használják.
- Ne engedje, hogy a kéziszerszámot gyermekek, 16 év alatti fiatalok és a kezelési útmutatót nem ismerő személyek kezeljék.

ÁLTALÁNOS BIZTONSÁGI RENDELKEZÉSEK

Munkaterület biztonsága

- Tartsa a munkaterületet rendben és világítsa meg jól. A rendetlenség és a rossz megvilágítás hozzájárul a balesetekhez.
- Ne engedjen gyermekeket vagy megfigyelő személyeket olyan terület közelébe, ahol belső égésű motorral működő berendezéseket használnak. Ha elterelik a figyelmét elveszítheti az irányítást a készülék felett. A kerti szerszámokat tartsa a kívülállóktól távol.
- Az üzemeltető vagy kezelő felelős a más személyeket vagy a környezetet érintő balesetekért vagy veszélyekért.

Az üzemanyag biztonságos kezelése

- A belsőégésű motor benzinnel vagy vegyes üzemanyaggal üzemel *(lásd az üzemanyagtípust a készülék műszaki adatainál)*.
- A benzint csak speciálisan erre a célra előkészített tartályokban (kaniszterekben) szabad tárolni.
- Tartsa távol a benzint olyan dolgoktól, amelyek tüzet okozhatnak, pl. kazánoktól, tábortüzekről, nyílt lángoktól, ahol elektromos szikrák, megemelkedett hőmérséklet, a hegesztés által okozott szikrák vagy más olyan hőforrások vannak, amelyek meggyújthatják az üzemanyagot.
- Az üzemanyagtartályt csak szabad levegőn szabad feltölteni.
- Rendkívül veszélyes a készülék működése vagy az üzemanyagtartály feltöltése közben dohányozni vagy nyílt lángot használni.
- Mielőtt feltöltené a tartályt üzemanyaggal, először mindig kapcsolja ki és hűtse le a motort.
- Ne töltsé a tartályt a töltőnyak alsó széléig, a benzinek nagy a hőtágulása.
- Üzemanyag kifröccsenése esetén a kifolyt benzint azonnal törölje fel száraz ruhával.
- Az üzemanyagtartály feltöltésekor különösen ügyeljen arra, hogy az üzemanyag ne kerüljön a ruházatra. A benzinnel átitatott ruházat meggyulladhat, ezért azonnal cserélje le.
- A készülék tartályának üzemanyaggal való feltöltése után szorosan csavarja rá a tanksapkát, és a motor beindítása előtt vigye az üzemanyagtartályt a feltöltés helyétől legalább 3 m-re lévő távolságra.
- A motor beindítása előtt ellenőrizze a teljes üzemanyagrendszert szivárgás szempontjából, különösen az üzemanyagtartályt, az üzemanyagvezetékeket, a csatlakozókat, a tanksapkát és a karburátor környékét. Ne indítsa be a motort, ha szivárgást észlel az üzemanyagrendszerben, mert fennáll a tűzveszély.
- A készülék nem működhet gyúlékony folyadékok, gázok vagy por által létrehozott robbanásveszélyes légkörben. A belső égésű motor szikrákat bocsáthat ki, amelyek meggyújthatják a port vagy a gőzöket.
- Ne használja a készüléket, ha nem tudja kikapcsolni. Minden olyan eszköz, amelyet nem lehet kikapcsolni, veszélyes, és meg kell javítani.
- Ne tárolja beltérben a készüléket feltöltött üzemanyagtartállyal. A benzingőz gyúlékony és egészségre veszélyes.



FIGYELEM!

Kerülje a benzingőz és a kipufogógázok belélegzését. A benzin, a benzingőz és a kipufogógázok mérgezést okozhatnak.

Ne működtesse a készüléket zárt vagy rosszul szellőző helyiségekben. Ha fejfájást, hányingert, hallás- vagy látászavarokat tapasztal, azonnal hagyja abba a munkát.

Személyes biztonság

- Legyen éber, figyeljen a munkájára, és használja a józan eszét, amikor a szerszámmal dolgozik. Ne használja a szerszámot fáradtan, illetve hallucinogének, alkohol vagy gyógyszer hatása alatt. Munka közben egy pillanatnyi figyelmetlenség is súlyos személyi sérülést okozhat.
- Használjon egyéni védőfelszerelést. Mindig viseljen védőszemüveget. A védőfelszerelés, például porvédő maszk, csúszásmentes lábbeli, sisak vagy fülvédő használata megfelelő körülmények között csökkenti a személyi sérüléseket.
- Távolítsa el az összes tárgyat és beállításhoz használt kulcsot a szerszám beindítása előtt. A gép forgó munkarésében hagyott csavar kulcs személyi sérülést okozhat.
- Ne nyúljon túlságosan előre. Álljon mindig stabilan és ne veszítse el az egyensúlyát. Ez lehetővé teszi a készülék jobb irányítást váratlan helyzetekben.
- Megfelelő öltözetet viseljen. Ne hordjon ékszert vagy laza ruházatot. Tartsa távol haját, ruházatát és kesztyűjét a mozgó alkatrészekről. A laza öltözet, az ékszerek vagy a hosszú haj beakadhatnak a mozgó alkatrészekbe.
- Munka közben fogja meg a szerszámot a pótmarkolatoknál, amennyiben a szerszám fel van szerelve velük. A szerszám feletti uralom elvesztése sérülésveszélyt jelent.
- Ne használja a készüléket, ha nem tudja kikapcsolni. Minden olyan eszköz, amelyet nem lehet kikapcsolni, veszélyes, és meg kell javítani.



Az eredendően biztonságos kialakítás, a biztonsági intézkedések és a további védőintézkedések alkalmazása ellenére a munka során mindig fennáll a sérülés kockázata.

A kéziszerszám használata és gondozása

- Ne erőltesse túl a szerszámot. Használjon az elvégzendő munkához megfelelő teljesítményű kéziszerszámot. A megfelelően kiválasztott szerszám jobb és biztonságosabb munkavégzést tesz lehetővé azon a terhelésen, amelyre tervezték.
- A használaton kívüli szerszámok gyermekek elől elzárva tartandók. Ne engedje, hogy olyan személy használja a szerszámot, aki nem ismeri azt vagy a jelen használati utasítást. A dízelüzemű szerszámok és berendezések képzetlen felhasználók kezében veszélyesek.
- Szükséges a dízelüzemű szerszámok karbantartása. Ellenőrizze a forgó alkatrészek megfelelő működését vagy elakadását, az alkatrészek esetleg előforduló törését és minden más olyan tényezőt, amely befolyásolhatja a készülék működését. Ha a szerszám sérült, használat előtt javíttassa meg. A szerszámok javításának és/vagy karbantartásának szakszerűtlen módja számos balesetet okoz.
- A készülék használata előtt cserélje ki a hibás, kopott és sérült alkatrészeket. Cserélje ki a készüléken lévő figyelmeztető címkéket, ha azok olvashatatlanná váltak vagy megsérültek.
- Figyelmeztető matricák és pótalkatrészek a NAC szervizétől és a hivatalos kereskedőtől rendelhetők.
- Az dízelüzemű szerszámot, berendezéseket, betétszerszámokat stb. ezen utasításoknak megfelelően kell használni, figyelembe véve az elvégzendő munka körülményeit és típusát. Az elektromos kéziszerszám nem rendeltetésszerű használata veszélyes lehet.

Akkumulátorral felszerelt szerszámok működtetése és használata

- Mielőtt behelyezné az akkumulátorokat a készülékbe, győződjön meg arról, hogy a be-/kikapcsoló a "kikapcsolt" állásban van. Az akkumulátorok behelyezése a készülékbe, amikor a be-/kikapcsoló "bekapcsolt" állásban van, súlyos személyi sérülést okozhat.
- Csak a gyártó által ajánlott töltővel töltsen az akkumulátort. Más típusú akkumulátor töltésére használt töltő, tüzet okozhat.
- Soha ne használjon a gyártó által ajánlottól eltérő akkumulátort. Más akkumulátorok használata súlyos sérülést vagy tüzet okozhat.
- Ha nem használja az elektromos szerszámot, vegye ki az akkumulátort. Tartsa távol az akkumulátort olyan fémtárgyaktól, mint például gémpapírok, érmék, szögek, csavarok stb., amelyek az érintkezőket rövidre zárhatják. Az akkumulátor pólusainak rövidre zárása égési sérülést vagy tüzet okozhat.
- Szélsőséges körülmények között folyadék szívároghat ki az akkumulátorból. Feltétlenül kerülje el a vele való érintkezést. Ha véletlenül érintkezésbe került a folyadékkal - azonnal öblítse le vízzel. Ha folyadék kerül a szembe, azonnal forduljon orvoshoz. Az akkumulátorból szivárgó folyadék irritációt vagy égési sérüléseket okozhat.
- **FIGYELEM!** Az újratölthető eszközök töltőit és tápegységeit száraz környezetben, beltéri használatra tervezték.
- Tilos a töltőket és tápegységeket kültéren vagy magas páratartalmú helyiségekben, például fürdőszobákban vagy pincékben használni.



Áramütés és/vagy a készülék károsodásának veszélye.

Javítás

- Bármilyen beállítás, alkatrészcsere vagy a tárolás előtt távolítsa el a gyújtógyertya vezetékét. Ezek a megelőző óvintézkedések csökkentik a véletlen indítás kockázatát.
- A javításokat szakképzett személy végezze el, kizárólag eredeti pótalkatrészek felhasználásával. Ez biztosítja a készülék folyamatos, kockázatmentes működését. Javasoljuk, hogy minden szervizelést a NAC hivatalos szolgáltatója végezzen el.



FIGYELEM!

Fulladásveszély a gyermekek csomagolással való játéka során.

Tartsa a csomagolást, különösen a műanyag zacskót gyermekektől távol.

**FIGYELMEZTETÉS!**

- Kövesse a vágószerszámhoz mellékelt összes figyelmeztetést, előírást, leírást és adatot. Az alábbi ajánlások be nem tartása súlyos személyi sérülés veszélyét rejti magában.
- Puha, száraz ruhával tisztítsa meg a sövényvágót. Soha ne használjon semmilyen tisztítószert vagy alkoholt.
- Használjon egyéni védőfelszerelést: szemüveget vagy munkavédelmi szemüveget, védőkesztyűt, védőlábbelit és védőruházatot. Használjon hallásvédőt. A hosszabb ideig tartó zajnak való kitettség halláskárosodáshoz vezethet.
- Rendszeresen tisztítsa meg a berendezés szellőzőnyílásait. A motor fűvókája port szív a házba, és a nagy mennyiségű fémpor felhalmozódása elektromos veszélyt okozhat.
- Csak jó állapotban lévő sövényvágót szabad használni; szükség esetén végezze el a szükséges munkálatokat, vagy forduljon szervizközponthoz. Javasoljuk, hogy a hivatalos NAC szerviz szolgáltatásait vegye igénybe.
- Használatba vétel előtt mindig győződjön meg róla, hogy:
 - ✓ a készüléket az utasításoknak megfelelően szerelték össze,
 - ✓ a vágószerszám jó állapotban van; a vágórúd rögzítését, a sérüléseket és a kopást rendszeresen ellenőrizni kell;
 - ✓ a biztonsági berendezések (pl. vágóegység védőburkolat, ház, markolat, motorkapcsoló) jó állapotban vannak és megfelelően működnek.
- Beállítás, tisztítás, karbantartás előtt kapcsolja ki a motort.
- Ne használja a készüléket, ha más emberek, különösen gyermekek vagy állatok tartózkodnak a közelben.
- Ne indítson be meghibásodott sövényvágót.
- Ne hordozza a készüléket járó motorral.
- Kapcsolja ki a sövényvágót, amikor:
 - a szerszámgépet felügyelet nélkül hagyja,
 - beállítás előtt,
 - mielőtt a készülék ellenőrzésébe, tisztításába vagy javításába kezdene,
 - miután egy idegen tárgy megütötte,
 - rendellenes rezgés esetén.

Előkészítés

- Munka közben mindig viseljen erős, csúszásmentes lábbelit és hosszú nadrágot, ne használja a gépet mezítábl vagy szandálban.
- Alaposan ellenőrizze a területet, ahol dolgozni fog, és távolítsa el minden kiálló követ, ágat, vezetékét és egyéb idegen tárgyat, amelybe munka közben belebotolhat.
- A magas fűben nem lehet észrevenni az akadályokat (pl. tuskók, gyökerek), ezért a géppel végzett munka előtt jelölje meg a fűben rejtőző, eltávolíthatatlan akadályokat.
- Használat előtt és leesés vagy más behatások után szemrevételezéssel ellenőrizze a sövényvágót, hogy azonosítsa az esetleges jelentős károkat, amelyek befolyásolhatják a biztonságot.



NE FELEDJE! Ne hagyja felügyelet nélkül a sövényvágót. Soha ne hagyja üzem közben felügyelet nélkül a sövényvágót, mert a nem rendeltetésszerű használat balesetet okozhat.

Használat

- Csak nappali fényben vagy jó mesterséges megvilágításban dolgozzon.
- Ne dolgozzon esőben, különösen vihar és magas páratartalom esetén.
- Ne dolgozzon erős szélben vagy más olyan időjárási körülmények között, amelyek a készülék használata során veszélyes helyzetet idézhetnek elő.
- Munka közben fontos a helyes testtartás megőrzése. A túlzott fáradtság elkerülése érdekében ajánlott a munkapozíció gyakori változtatása.
- 15 percenként hagyja abba a munkát - a pihenés elengedhetetlen. A fáradtság és a figyelemelterelés balesetet okozhat.
- Munka közben mindig álljon stabilan és folyamatosan tartsa meg az egyensúlyát.
- Ha lejtős terepen dolgozik, győződjön meg róla, hogy a lábai stabilan állnak.
- Ne dolgozzon túl sokáig, mert az ujjakban és a kezekben bizsergés vagy zsibbadás léphet fel. Ha ezek a tünetek jelentkeznek, hagyja abba a további munkát.
- Megjegyzés! A készülék működés közben rezgésbe hozza a végtagokat. A rezgésgyorsulás értéke a teljesítménytáblázatban van megadva. A kezek vibrációnak való tartós, több hónapon vagy éven át tartó kitettsége fehér ujjak betegségét, a végtagok hőmérsékletének iszkémiából eredő csökkenését okozhatja. Az olyan tüneteket, mint a bizsergés, zsibbadás, hidegre való túlérzékenység nem szabad alábecsülni, forduljon orvoshoz.
- Ne használja a készüléket sérült burkolattal vagy házzal, illetve védelem nélkül.
- Indítsa be a sövényvágó motorját az utasításoknak megfelelően.

- A motor kikapcsolása és lehűlése után tankoljon, mivel fennáll a kifröccsenés és a vágószerszám forró alkatrészeinek gyulladásveszélye.
- Az esetleges égési sérülések elkerülése érdekében működés közben ne érintse meg az sövényvágót a szabadon lévő testrészekkel.
- Munka közben a sövényvágót mindkét kezével fogja meg az erre a célra szolgáló markolatnál fogva.
- Vágás nagy motorfordulatszámokon.
- Ne nyújtsa ki a karját, ne vágjon vállmagasság felett.

 **MEGJEGYZÉS! A tervezési szempontból biztonságos kialakítás, a biztonsági intézkedések és a további védőintézkedések alkalmazása ellenére mindig fennáll a sérülés veszélye.**

Karbantartás és tárolás

 **FIGYELMEZTETÉS!**

- Győződjön meg arról, hogy a sövényvágó motorja leállt és kihűlt, mielőtt bármilyen javítási vagy karbantartási munkát végez. A motor véletlen indításának megakadályozása érdekében távolítsa el a gyújtógyertya vezetékeit a gyújtógyertyáról.
- Vegye figyelembe, hogy a gép tartályában üzemanyag lehet. Az üzemanyag kezelésének biztonsági szabályait ez a kézikönyv a következő cím alatt ismerteti: "Az üzemanyag biztonságos kezelése".
- A biztonságos működés érdekében tartsa az összes anyacsavart, csavart és metrikus csavart megfelelő állapotban.



A készüléket használat után meg kell tisztítani a fűrészpor, por és törmelék maradványaitól.

 **MEGJEGYZÉS!** Az ellenőrzés vagy karbantartás előtt mindig győződjön meg arról, hogy a készülék ki van kapcsolva.


Kíméletes ecsettel, kefével vagy ronggyal tisztítsa le a port a házról, a sövénynyírórt sűrített levegővel is megtisztíthatja.

A nedves ruhával történő tisztítás megengedett, feltéve azonban, hogy a készüléket közvetlenül utána megszáritják. A fém alkatrészeket védje olajjal.

Rendszeresen tisztítsa meg a szellőzőnyílásokat száraz sűrített levegővel. Ne dugjon éles tárgyakat a szellőzőnyílásokba.

A munka befejezése után:

- Törölje át a szellőzőnyílásokat, és tartsa őket szennyeződésektől mentesen.
- Száraz ruhával törölje le az sövényvágó gépet.

 **FIGYELEM!** Soha ne használjon agresszív vagy maró hatású tisztítószeret a tisztításhoz, mivel ezek károsíthatják a készülék műanyag részeit. A sövényvágót nem szabad vízsugárral mosni, a víz károsíthatja az sövényvágó elektromos részeit.

Az olyan tisztítószer és oldószer, mint a benzin, a szén-tetraklorid, a klórozott tisztítószer, az ammónia és az ammóniatartalmú háztartási tisztítószer károsíthatják a műanyag alkatrészeket.

Megjegyzés! A sövényvágót jól szellőző helyiségben, száraz, pormentes helyen tárolja.

Csak működőképes állapotban tárolja a szerszámgépet; tárolás előtt végezze el a hibaelhárítást.

Baleset vagy meghibásodás esetén

Baleset esetén azonnal állítsa le/kapcsolja ki a gépet, és hívjon segítséget (ha a helyzet megköveteli).

Meghibásodás esetén állítsa le/kapcsolja ki a gépet, és a meghibásodás elkerülése érdekében forduljon hivatalos szervizközponthoz.

A KÉSZÜLÉKBEN LÉVŐ ANYAGOK EGÉSZSÉGRE GYAKOROLT HATÁSAIRA VONATKOZÓ INFORMÁCIÓK

A készülékben kis mennyiségű zsír és/vagy olaj található, amely potenciálisan egészségre veszélyes anyag.

A keverék szembe jutásakor kisebb mértékű szemirritáció (a kötőhártya kipirosodása) léphet fel. Ajánlott az anyagot meleg vízzel leöblíteni.

A bőrrel való érintkezés néha bőrpírt, irritációt és a bőr kiszáradását okozhatja, különösen hosszan tartó érintkezés esetén. Ajánlott az anyagot meleg vízzel lemosni.

A zsír lenyelése a gyomor-bélrendszer nyálkahártyájának irritációjára utaló tüneteket okozhat (hányinger, hányás, hasmenés, hasi fájdalom).

Az esetlegesen szükséges azonnali orvosi ellátás és különleges kezelés szükségességének jelzése: A sürgősségi ellátásról az orvos dönt az áldozat állapotának alapos felmérése után. Tüneti kezelés.

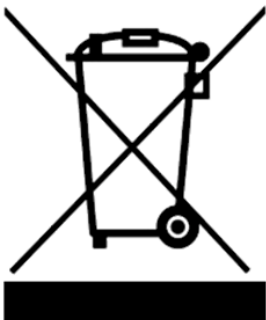
A KÉSZÜLÉKBEN LÉVŐ ANYAGOK KÖRNYEZETI HATÁSÁRÓL SZÓLÓ INFORMÁCIÓK

A készülék anyagai és alkatrészei veszélyesek lehetnek a környezetre.

TÁJÉKOZTATÁS AZ ELEKTROMOS ÉS ELEKTRONIKUS BERENDEZÉSEK HULLADÉKGYŰJTÉSI RENDSZERÉRŐL ÉS A HÁZTARTÁSOK SZEREPÉRŐL

1. Bármely vásárló leadhatja használt vagy hulladékká vált berendezését abban az üzletben, ahol új készüléket vásárol, mivel az üzlet köteles térítésmentesen átvenni a régi készüléket, ha ott jellegében és funkciójában azonos új készüléket vásárol.
2. Bármely vásárló leadhatja a használt vagy hulladékká vált elektromos és elektronikus berendezését a forgalmazási helyen.
A hatályos jogszabályok értelmében a forgalmazó, ha háztartási célú készüléket forgalmaz a vásárlónak (ügyfélnek), köteles a használt vagy hulladékká vált háztartási célú berendezést a készülék átadásának helyén térítésmentesen visszavenni, feltéve, hogy a használt készülék jellegében és funkciójában azonos funkciót látott el, mint a forgalmazott készülék.
3. Bármely vásárló a nagy bevásárlóközpontokban hagyhatja használt vagy hulladékká vált berendezését anélkül, hogy új berendezést vásárolna.
A hatályos jogszabályok szerint a legalább 400m² árusítóhelyiséggel rendelkezőt, háztartási cikkek forgalmazó üzletek, kötelesek ebben az értékesítési egységben vagy annak közvetlen közelében térítésmentesen átvenni olyan használt vagy hulladékká vált háztartási célú berendezéseket, amelyek külső mérete nem haladja meg a 25 cm-t, anélkül, hogy vásárló új háztartási célú berendezést vásárolna.
4. Bármely vásárló elviheti hulladékká vált berendezését az erre a célra kialakított hulladékgyűjtők valamelyikébe. A legközelebbi helyszínről az önkormányzat honlapján vagy a városháza hirdetőtábláján érdeklődhet.
5. Ha Ön úgy dönt, hogy a készüléket egy szervizközpontban javíttatja meg, és a készülék javítása nem költséghatékony vagy technikailag nem lehetséges, a szervizközpont köteles azt ingyenesen átvenni.
6. A háztartások nagyon fontos szerepet játszanak a használt vagy hulladékká vált berendezések újrahasználatához és hasznosításához való hozzájárulásban. A használt vagy hulladékká vált berendezések megfelelő kezelése megelőzi a környezetre és az emberi egészségre gyakorolt lehetséges negatív következményeket.

Az így összegyűjtött berendezéseket speciális kezelő létesítményekbe szállítják, ahol először eltávolítják belőlük a veszélyes összetevőket. A fennmaradó anyagokat kinyerik és újrahasznosítják. Minden elektromos árammal vagy elemmel működő eszközt egy áthúzott szemétygyűjtő szimbólummal kell megjelölni:



A berendezésen, a csomagoláson vagy a kísérő dokumentumokon elhelyezett áthúzott szemétygyűjtő szimbólum jelzi, hogy a terméket nem szabad más hulladékkal együtt ártalmatlanítani. A felhasználó felelőssége, hogy a használt eszközt megfelelő kezelés céljából a kijelölt gyűjtőhelyre vigye. A jelölés ugyanakkor azt is jelzi, hogy a berendezés 2005. augusztus 13. után került forgalomba.

Ne dobja ki a használt berendezést más hulladékkal együtt!
Ez pénzbírsággal büntetendő.

A használt vagy hulladékká vált berendezések megfelelő kezelése megelőzi a környezetre és az emberi egészségre gyakorolt lehetséges következményeket.

Ugyanakkor a berendezések feldolgozásából származó nyersanyagok újrafelhasználásával megkíméljük Földünk természeti erőforrásait.

BIZTONSÁG ÉS GYÁRTÓI FELELŐSSÉG

A készüléknek a jelen kézikönyvben leírtaktól eltérő használata nem minősül rendeltésszerűnek, és a gyártó nem vállal felelősséget az ilyen magatartásból eredő károkért vagy sérülésekért.

A készülék helyes használata magában foglalja a gyártó által meghatározott üzemeltetési, karbantartási, tárolási és javítási feltételek betartását is.

A balesetek megelőzése érdekében be kell tartani a biztonságos használatra és a kockázatok elkerülésére vonatkozó szabályokat.

A szerszám szerkezetén a felhasználó által végzett bármilyen változtatás befolyásolhatja a gép biztonságos használatát, és mentesíti a gyártót az okozott károkért vagy sérülésekért való felelősség alól.

MARADVÁNYKOCKÁZAT

Bár a gyártó felelős a készülék veszélyeket kiküszöbölő kialakításáért, az üzemeltetés során a kockázat egyes elemei elkerülhetetlenek. A maradványkockázatok a hibás működési magatartásból erednek.

A legnagyobb veszély az alábbi tiltott tevékenységek végzése során merül fel:

- a készülék gyermek általi használata,
- a készüléket a használati utasításban leírtaktól eltérő célokra használja,
- amikor más emberek, különösen gyermekek vagy állatok tartózkodnak a közelben,
- a készülék olyan személyek általi használata, akik nem ismerik a használati útmutatót,
- a készülék használata a kezelő személy megfelelő védőruházata és lábbeli nélkül,

- a készülék használata sérült burkolattal vagy készülékházzal, illetve megfelelően rögzített biztonsági eszközök nélkül.
- A használati útmutatóban megadott ajánlások betartása esetén a készülék használata során fennmaradó kockázat kiküszöbölhető. A fenti ajánlások be nem tartása kockázatokkal jár.

TOVÁBBI FELHASZNÁLÓI INFORMÁCIÓK

A szezon kezdete előtti vagy utáni karbantartási és beállítási munkák elvégzése még a gyakorlott felhasználók számára is gondot okozhat. Ezen igények kielégítésére a NAC szeretne Önnek egy olyan szolgáltatást kínálni, amely felkészíti gépét a tárolásra és/vagy üzemeltetésre. Ez a szolgáltatás magában foglalhatja a következőket: A gyújtógyertyák cseréje, tisztítása, karbantartása, olajcsere, szűrőcsere és a mozgó alkatrészek kenése, a pengék élezése és kiegyensúlyozása, valamint a berendezések egyéb beállítási és karbantartási munkái. Ez hosszú távú és megbízható működést garantál, és bizalmat ébreszt a szerszám biztonságossága iránt.



ALKALMAZÁS

A készülék kizárólag kertben végzett háztáji munkák elvégzésére szolgál, a jelen használati utasításban szereplő leírásnak és biztonsági szabályoknak megfelelően. A sövényvágókat széles körben használják a sövény- és díszcserje-karbantartási munkák során.

Minden más használat veszélyes lehet a kezelő személyekre nézve, és károsíthatja a készüléket.

A készüléket többek között alábbiakra nem szabad használni:

- a díszcserjék és sövények kivételével más anyagok és tárgyak vágása,
- fűnyírás,
- ágaprítás,
- levélporszívózás.

MUNKAVÉGZÉS ELŐTTI TEENDŐK

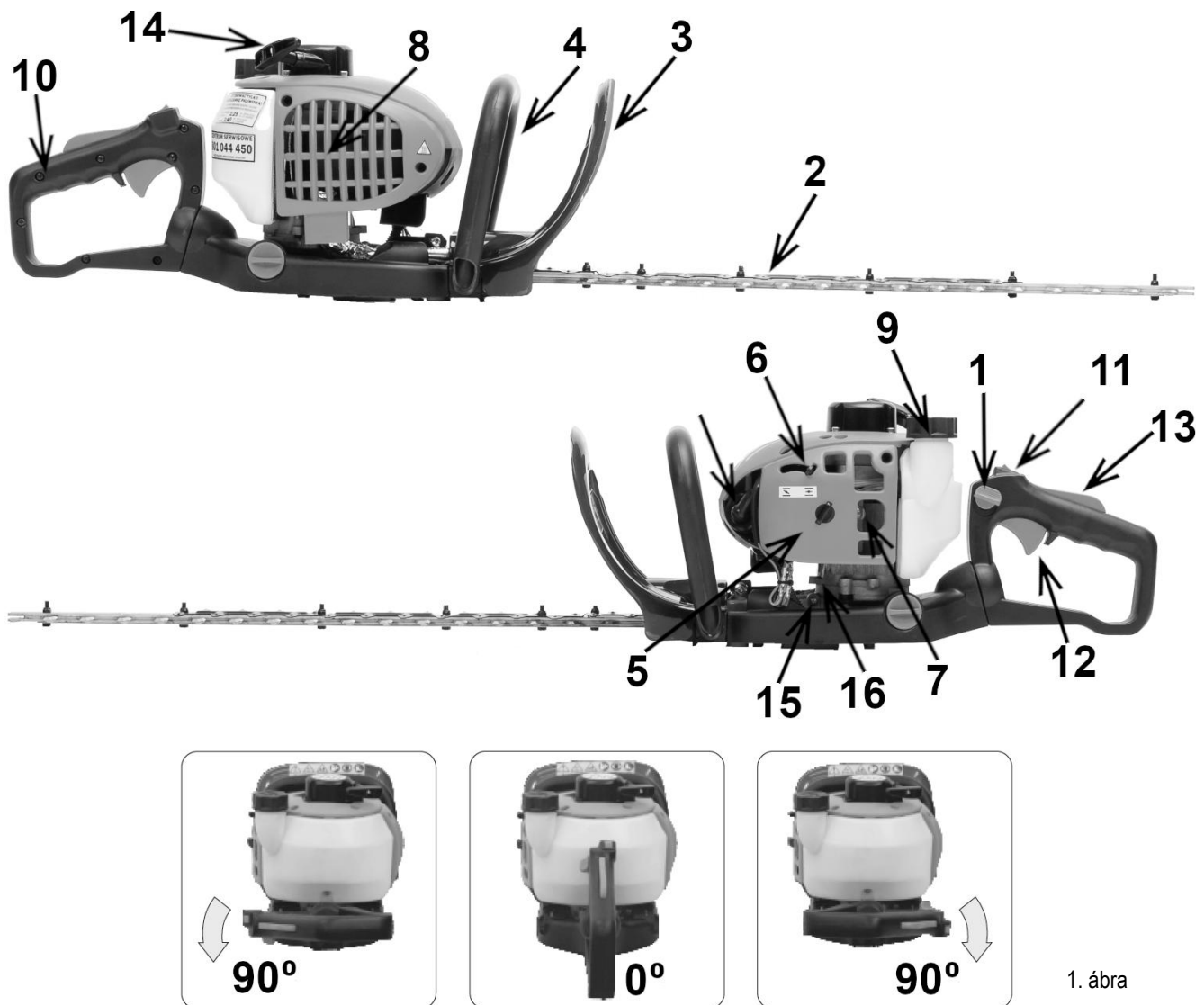
A sövényvágót a gyártó kartoncsomagolásban, részben szétszerelt állapotban szállítja. A használati útmutató és az összeszerelési rajzok megismerését követően a benzinmotoros sövényvágó összeszerelése nem okozhat gondot. A csomag tartalmazza az összeszereléshez szükséges összes alkatrészt.



FIGYELMEZTETÉS! A sövényvágó kés pengéje nagyon éles. A biztonság érdekében viseljen vastag védőkesztyűt.

- Tartsa magát távol a pengétől, mivel az a motor indításakor mozgásba lendül.
- A markolatoknak száraznak, tisztának és olaj- vagy üzemanyag keveréktől mentesnek kell lenniük.
- Mindig kapcsolja ki a motort, mielőtt leteszi a sövénynyíró.

A sövényvágó felépítése (1. ábra)



1. ábra

- | | |
|---|--|
| 1. A markolat áthelyezésére szolgáló retesz | 10. Markolat |
| 2. Késlemez | 11. Be-/kikapcsoló |
| 3. Biztonsági fedél | 12. Szivatókar (gázkar) |
| 4. Pótmarkolat | 13. Gázadagoló kar biztonsági kapcsoló |
| 5. Légszűrőház | 14. Berántó zsinór fogantyú (Starter) |
| 6. Szivató kar | 15. Zsírzó csavar |
| 7. Üzemanyag-pumpa | 16. Hajtómű |
| 8. Hangtompító | 17. Gyújtógyertya |
| 9. Üzemanyag tartály | |

Az üzemanyagtartály feltöltése

Az első indítás előtt tölts fel az üzemanyagtartályt.

Üzemanyaggal való feltöltéskor tartsa be a következő szabályokat:

- a motor nem működhet,
- a motor nem lehet forró,
- az üzemanyagot nem szabad kiönteni.

Keverje össze a 95-ös oktánszámú, jól szűrt ólommentes benzint jó minőségű motorolajjal - szintetikus vagy félszintetikus, léghűtéses kétütemű, nagy sebességű motorokhoz tervezett motorolajjal -, és tölts fel az üzemanyagtartályt. Az ajánlott olajok a NAC OIL MIX.



2. ábra

A sövényvágó benzintartály feltöltéséhez:

- csavarja le az üzemanyagfeltöltő sapkát **(2. ábra)**,
- tölts fel az előzőleg elkészített üzemanyagkeverékkel,
- csavarja be az üzemanyagfeltöltő sapkát **(2. ábra)**.

Üzemanyagkeverék

Használjon Eurosuper 95 ólmozatlan benzint és szintetikus vagy félszintetikus olajat kétütemű, nagy fordulatszámú motorokhoz.

Ajánlott keverési arány:

Felhasználási feltételek	Benzin : Olaj
10 munkaóráig	25 : 1
10 munkaóra után	40 : 1

A 25:1 arányú keverékre vonatkozó táblázat

A benzin mennyisége literben	1	2	3	4	5
Olaj mennyisége ml-ben	40	80	120	160	200

Táblázat 40:1 arányú keverékhez

A benzin mennyisége literben	1	2	3	4	5
Olaj mennyisége ml-ben	25	50	75	100	125

MEGJEGYZÉS! Tilos a keverék más arányainak használata a garancia elvesztésének veszélye mellett.



FIGYELEM! A legtöbb motorproblémát a rossz vagy elöregedett keverék, az elöregedett üzemanyag vagy a nem megfelelő olaj használata okozza. A 30 napnál hosszabb ideig tárolt benzin nem használható keveréshez - ezután az idő után elveszítheti tulajdonságait, és delaminálódhat, az összetevők pedig kicsapódhatnak. Ez a motor állapotromlásához, az ellátórendszer szennyeződéséhez, az üzemanyagszűrő eltömődéséhez vagy a motor lefulladásához vezethet. A "MIXOL" típusú olaj és származékai, valamint a 4 ütemű motorokhoz való olajok használata tilos. Az elkészített keveréket nem szabad 30 napnál tovább tárolni, mert utána elveszítheti minőségét és kenési tulajdonságait. Abban az esetben, ha a készülék használata néhány napnál hosszabb ideig megszakad, távolítsa el az üzemanyagot az üzemanyagtartályból és az ellátórendszerből úgy, hogy a keveréket a végéig égeti.

A keveréket nem szabad az üzemanyagtartályban elkészíteni. Az üzemanyagkeverék megfelelő elkészítéséhez először öntse a benzint, majd az olajat egy speciális tartályba (kaniszerbe), és keverje össze. Javasoljuk, hogy használja a a készlethez mellékelt speciális tartályt, amelyen fel van tüntetve a benzin és a hozzáadandó olaj mennyisége. Keverje az egészet alaposan össze.



FIGYELEM!

Az üzemanyaggal végzett munkát szabadban, nyílt területen, tűz-, szikra- és lángforrásoktól távol kell végezni.

Üzemanyagfeltöltés közben a motort állítsa le, ne dohányozzon, ne használja a mobiltelefont. Üzemanyagfeltöltés közben a motor ne legyen forró. Fontos, hogy az adott tevékenységre koncentráljon. Minden használat előtt rázza fel a keverőtartályt vagy a benzines sövényvágó üzemanyagtartályát (felléphet a keverék rétegződése).

A benzines sövényvágó üzemanyagtartályának feltöltéséhez csavarja le az üzemanyagfeltöltő sapkát, és tölcser segítségével öntse bele a keveréket, különösen ügyelve arra, hogy ne öntse ki az üzemanyagot.

Ha üzemanyag kifröccsen, törölje fel száraz ruhával.



FONTOS! A túl alacsony üzemanyagszint a tartályban (a térfogat 1/3-ánál kevesebb) a motor instabil működését okozhatja. Üzem közben ellenőrizze a tartályban lévő üzemanyagszintet.

A SÖVENYVÁGÓ INDÍTÁSA

A sövényvágó beindításához:

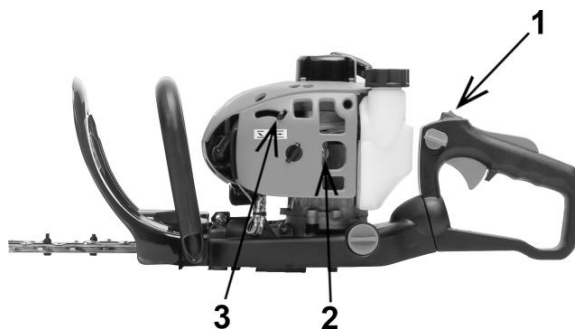
- Győződjön meg róla, hogy a sövényvágó szilárdan áll a talajon.
- Tölts meg az üzemanyagtartályt, és húzza meg az tanksapkát.
- Motorkapcsoló **1 (4. ábra)** "I" vagy "Start" állásba.
- Egyik kezével úgy fogja a sövényvágót, hogy az mozdulatlanul álljon, és egyszer húzza meg a berántózinórt (amint a **3. Ábra** mutatja) ellenőrizve, hogy a sövényvágó bemelegedett-e és beindul-e.
- Ha a sövényvágó nem indul, nyomja meg többször (4-6 alkalommal) az üzemanyag **pumpa 2(4. ábra)** a karburátor üzemanyaggal való ellátásához (pumpáljon addig, amíg az üzemanyag a tartályba való átlátszó visszatérő csőben nem jelenik meg), mozdítsa a szivatókart **3 (4. ábra)** a "Start" állásba, és húzza a berántózinórt az első ütközésig.
- Csúsztassa vissza a szivatókart, és húzza meg a berántózinórt. A sövényvágónak működésbe kell lépnie.

- A meleg indításhoz a motort szivató használata nélkül indítsa el.

MEGJEGYZÉS! Nagyon hideg időben, ha a sövényvágó nem indul be, a szivatókart félig ki lehet húzni.



3. ábra



4. ábra

MEGJEGYZÉS! Ha a motor többszöri próbálkozás ellenére sem indul be, az azt jelentheti, hogy a gyújtógyertya el van árasztva. Ezután csavarja ki a gyújtógyertyát, törölje le és szárítsa meg, majd többször rázza meg az berántószinórt (gyújtógyertya nélkül), hogy megszáradtsa a hengert a felesleges üzemanyagtól. Ismételje meg a teljes beindítási eljárást.

A motor leállítása

MEGJEGYZÉS! Leállítás előtt 1-2 percig járassa üresjáratban a motort.

A motor leállításához a következőkre van szükség:

- Engedje el a szivatókart **12 (1. ábra)**, hogy a motor néhány percig üresjáratban járjon,
- Állítsa motorkapcsolót **11 (1. ábra)** az "O" (STOP) állásba.

MEGJEGYZÉS! A sövényvágó maximális üzemideje nem lehet hosszabb, mint egy tank üzemanyagkeverék felhasználásakor eltelt munkaidő. A munkamenet megszakításának kétszer olyan hosszúnak kell lennie, mint a munkaidő. Ne hagyja a sövényvágót 5 percnél hosszabb ideig üresjáratban futni - fennáll a motor lefulladásának és a garanciális védelem elvesztésének kockázata.

Vágás

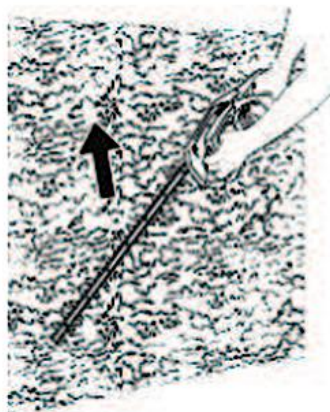
A munka megkezdése előtt olvassa el a "Biztonsági szabályok" című részt. Ne használja a sövényvágót instabil talajon vagy létrán. Ne vágjon vállmagasság felett. Ne alkalmazzon nagy erőt a vágáshoz, használjon könnyű, lassú mozdulatokat, amint a motor eléri a maximális sebességet.

ÜZEMELTETÉS

Vágási technikák



5. ábra



6. ábra

Tartsa erősen a sövényvágót úgy, hogy a kés 5-10 fokos szögben dőljön a vágási irányhoz képest (**5. ábra**). Ez biztosítja a könnyebb, pontosabb és hatékonyabb nyírást.

Vágja a sövény oldalát úgy, hogy a vágórudat függőleges helyzetben tartja, és lefelé és felfelé irányuló mozdulatokat végez (**6. ábra**).

TISZTÍTÁS, KARBANTARTÁS ÉS TÁROLÁS

A gép biztonságos karbantartásának szabályait a jelen kézikönyv a következő pontok alatt ismerteti: "Karbantartás és tárolás" című fejezetben, a "Benzinmotoros sövényvágókra vonatkozó különleges biztonsági szabályok" című fejezetben.

FIGYELMEZTETÉS!

A készülék tisztítása, ellenőrzése vagy javítása előtt győződjön meg arról, hogy a motor ki van kapcsolva és nem melegszik. Húzza ki a gyújtógyertyát, hogy megakadályozza a vágógép véletlen bekapcsolását.

Gyújtógyertya működése

A motor megfelelő működésének biztosítása érdekében ellenőrizni kell a gyújtógyertya állapotát, tisztaságát és az elektródák közötti hézagot, amelynek 0,6-0,7 mm-nek kell lennie. A gyújtógyertyát minden szezon elején vagy 40 üzemóra után megelőző jelleggel ki kell cserélni. Eredeti gyújtógyertyákat használjon. A gyújtógyertya cseréjekor a felhasználó kizárólagos felelőssége cseregyertya használata.

A következő műveleteket mindig leállított motorral végezze el:

1. Óvatosan távolítsa el a gyújtógyertya vezetékét a gyújtógyertyáról. Ne a vezetékot húzza, hanem közvetlenül a gyújtógyertyapipát.
2. Csavarja ki a gyújtógyertyát a mellékelt gyújtógyertyakulccsal.
3. Szemrevételezéssel ellenőrizze a gyújtógyertyát, hogy nincs-e rajta sérülés vagy szennyeződés. A szén- és koromlerakódások eltávolításához használjon rézdrótkéft.
4. Ellenőrizze a hézagot egy hézagmérővel, és állítsa be az elektródák távolságát 0,6 és 0,7 mm közé (7. ábra).
5. Ellenőrizze a gyújtógyertya alátétet, és fordítsa el a gyújtógyertyát egy gyertyakulccsal. Nyomaték 12-15 Nm.
6. Csatlakoztassa a tápkábelt a gyújtógyertyához.

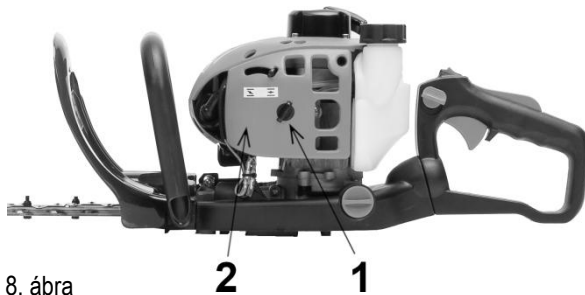


7. ábra

A légszűrő tisztítása

A szennyezett légszűrő növeli az üzemanyag fogyasztást és csökkenti a belsőégésű motor hatékonyságát. Szükség szerint, de legalább 5 óránként tisztítsa meg a légszűrőt. A szűrő felületén lévő fűrészport ecsettel eltávolítható. Tisztítsa meg a szűrőt belülről sűrített levegővel.

A légszűrőhöz való hozzáféréshez csavarja ki a légszűrőfedél csavarját **1 (8. ábra)** és távolítsa el a légszűrőfedelelet **2 (8. ábra)**.



8. ábra

- Vegye ki a légszűrőt.
- Távolítsa el a szennyeződéseket a szűrő felületéről úgy, hogy a szűrő szélét egy kemény felülethez ütögeti.
- Ha a szűrő sérült vagy tönkrement, cserélje ki egy új szűrőre.
- Szerelje fel az összes légszűrőelemet, és győződjön meg arról, hogy azok megfelelően vannak beállítva.
- Helyezze vissza a fedelet, és húzza meg a csavart.

Hengerbordák

A hengerbordákon felgyülemelő por a szegélyvágó motorjának túlmelegedését okozhatja, ezért a légszűrő karbantartásakor rendszeresen ellenőrizze és tisztítsa meg a hengerbordákat.

Kés tisztítása

Ellenőrizze a kés állapotát 5 órányi működés után.

Ennek érdekében az alábbiakat kell tenni:

- távolítsa el minden levelet, ágat és szennyeződést a készülékről,
- olajozza meg a kést olajpermettel vékony rétegben.

A szegélynyíró élezése

A vágószerszámnak mindig tisztának és élesnek kell lennie, hogy a munkát hatékonyan és biztonságosan lehessen végezni. Ha tompa élű sövénynyíróval dolgozik, a kés éle gyorsabban kopik, ezért fontos, hogy időben megéleztesse. Az önélézés speciális szerszámokat és készségeket igényel, ezért célszerű a penge élezését szakképzett személyekre vagy kertészeti szerszám szervizekre bízni. Javasoljuk, hogy a hivatalos NAC szerviz szolgáltatásait vegye igénybe.

MEGJEGYZÉS! A karbantartási munkák elvégzése előtt vegyen fel védőkesztyűt!

Élezés:

- A késélezőt a síkhoz képest 45°-os szögben kell vezetni.

- Mindig a vágóél irányába élezzen.
- A késélező csak akkor érintse a kést, ha egy irányba mozog.
- Emelje fel a késélezőt a visszatérő mozgás során.
- Tisztítsa meg a kést az összes sorjától.
- Próbálja minél kevesebb anyagvesztéssel élezni a kést.
- A megélezett kések felszerelése előtt távolítsa el a reszeléket, és kenje be a kést.

Sebességváltó kenése

Szezononként egyszer a sövényvágó hajtóművét kenje be zsírzó pisztollyal.

Megjegyzés! Használjon zsírzó anyagot fogaskerék kenőanyagot.

Javasoljuk, hogy ezt a tevékenységet bízza egy felhatalmazott NAC szolgáltatóközpontra.



9. ábra

A készülékház tisztítása

A nedves ruhával történő tisztítás megengedett, feltéve azonban, hogy a készüléket közvetlenül utána megszáritják. A fém alkatrészeket védje olajjal.

Rendszeresen tisztítsa meg a szellőzőnyílásokat száraz sűrített levegővel. Ne dugjon éles tárgyakat a szellőzőnyílásokba.

A munka befejezése után:

- Törölje át a szellőzőnyílásokat, és tartsa őket szennyeződésektől mentesen.
- Száraz ruhával törölje le a sövényvágógépet.



FIGYELEM! Soha ne használjon agresszív vagy maró hatású tisztítószeret a tisztításhoz, mivel ezek károsíthatják a készülék műanyag részeit.

Az olyan tisztítószer és oldószerek, mint a benzin, a szén-tetraklorid, a klórozott tisztítószer, az ammónia és az ammóniatartalmú háztartási tisztítószer károsíthatják a műanyag alkatrészeket.

Üzemanyagszűrő

Az üzemanyagszűrő az üzemanyagtartályban található. Szerelje szét a szűrőt, mossa át benzinnel, és szükség esetén cserélje ki egy új szűrőre.

Egyéb iránymutatások

Ellenőrizze az üzemanyagszivárgást, a laza csatlakozásokat és a szegélynyíró fő részeinek sérüléseit, különösen a markolat csatlakozásait és a vágókések rögzítését. Ha bármilyen hibát talál, győződjön meg róla, hogy az újraindítás előtt a javítás megtörtént.

Ajánljuk, hogy a karbantartást térítési díj ellenében egy hivatalos szervizközpontban végeztesse el.

A karburátor beállítása

Normál használat során a karburátor több órányi üzemidő után beállításra szorulhat. A keverék összetételének beállítását szerviztechnikusnak kell elvégeznie, mivel a helytelen beállítás a motor túlmelegedését vagy lefulladását okozhatja, negatív hatással van a környezetvédelemre, és a garanciális védelem elvesztésének kockázatával jár. Ne végezze el ezt a tevékenységet, ha nem rendelkezik a szükséges ismeretekkel és eszközökkel.

Üresjárat fordulatszám-szabályozás

A "puffercsavarral" állítsa be a motor fordulatszámát, amelynek $3000 \pm 300 \text{ min}^{-1}$ -nek kell lennie. A beállítás elvégzéséhez szükség lesz egy fordulatszám mérőre, ezért kérjük, forduljon egy hivatalos szervizközponthoz. Ezt a beállítást hideg motoron végezze. Ne végezze el ezt a tevékenységet, ha nem rendelkezik a szükséges ismeretekkel és eszközökkel.

Tárolás

Megjegyzés! A sövényvágót jól szellőző helyiségben, száraz, pormentes helyen tárolja.

Csak működőképes állapotban tárolja a szerszámgépet; tárolás előtt végezze el a hibaelhárítást.

- A sövényvágó tárolása előtt helyezze a védőburkolatot a vágórúdra.
- A készülék gyermekek elől elzárva tartandó.

SZÁLLÍTÁS

Szállítás előtti teendők

- Mielőtt mozgatja, kapcsolja ki a sövényvágót.
- A sövényvágó szállítása előtt helyezze a védőburkolatot a vágórúdra.

- A lehetséges sérülések elkerülése érdekében a sövényvágót az elülső markolatánál fogva tartsa.
- Szállításkor a sövényvágót szállítóhevederrel rögzítse, és lehetőleg eredeti csomagolásában szállítsa.

HIBAKERESÉS ÉS DIAGNOSZTIKA

Hibakeresés

Hibakeresés		Minden használat előtt	Munka után vagy naponta	Minden üzemanyag feltöltés után	Hetente egyszer	Kár esetén	Szükség esetén
A teljes készüléket	ellenőrizze szemrevételezéssel (állapot, szivárgások és repedések)	x		x			
	tisztítsa meg		x				
Kapcsoló, fojtószelep reteszelés	tesztelje	x		x			
Üzemanyagszűrő az üzemanyagtartályban	ellenőrizze				x		
	tisztítsa meg, cserélje ki a szűrőt					x	x
Üzemanyag tartály	tisztítsa meg			x			
Levegő filter	ellenőrizze	x					x
	cserélje ki					x	x
Henger bordák	tisztítsa meg				x		
Karbúrator	ellenőrizze az alapjárat beállítását	x		x			x
	állítsa be az üresjárat fordulatszámot						x
Zsírógomb	ellenőrizze a szivárgásokat, repedéseket és az elhasználódás jeleit.	x		x			
Berántó zsinór	ellenőrizze a károkat és az elhasználódás jelei	x					
	cserélje ki					x	x
Gyújtógyertya	állítsa be az elektródahézagot						x
	cserélje ki	minden szezon előtt vagy 40 óra működés után.					
Kés	ellenőrizze a sérüléseket és az elhasználódás jeleit	x					
	élezze meg					x	x
Minden rendelkezésre álló anyát és csavart (az állítócsavarok kivételével)	húzza meg				x		x

Probléma	Lehetséges ok	A probléma megoldása
Nehézségek a motor hideg indításában.	Üzemanyaghiány.	Az üzemanyagszint ellenőrzése, és szükség esetén üzemanyagkeverék hozzáadása.
	Elárasztott vagy sérült gyújtógyertya.	A gyújtógyertya ellenőrzése, tisztítása vagy cseréje.
	Nincs szikra a gyújtógyertyánál.	Gyújtógyertya csere egy új gyertyára.
	Nincs csatlakoztatva a szivató.	Lásd a – Sövényvágó indítása című szakaszt.
	Szennyezett légszűrő.	Szűrő tisztítás vagy csere.
A berendezés lefullad, és nehéz újraindítani.	Az üzemanyagkeverék elfogyott.	Az üzemanyagtartály feltöltése.
	Eltömődött karburátor.	Karburátor tisztítás.
	Gyújtáskapcsoló kikapcsolva.	Indítókapcsoló bekapcsolása.
	Túl sok szénlerakódás halmozódott fel a gyújtógyertyán.	A gyújtógyertya megtisztítása a lerakódott széntől.
	Bekapcsolt szivató.	A szivató kikapcsolása.
Alacsony motorgyorsulási sebesség és gyenge vágási teljesítmény.	A hengerhűtő eltömődött, túl sok korom gyűlt össze a henger felső részén.	A henger megtisztítása.
	Eltömődött olajkör és/vagy eltömődött légszűrő.	Tisztítás.
	Ellenőrizze a kések feszességét és/vagy élességét.	Beállítás és/vagy élezés.
	Koszmos légszűrő.	Tisztítás vagy csere.
Az üresjárat nem stabil.	Az üzemanyagsapka túl szorosan van felcsavarozva és/vagy az ütközőcsavar rosszul van beállítva.	Beállítatás egy kertészeti szerszámszervizben. Javasoljuk, hogy a hivatalos NAC szerviz szolgáltatásait vegye igénybe.
	Az üzemanyagcsap túlságosan el van forgatva és/vagy az olaj túl sűrű.	Beállítatás egy kertészeti szerszámszervizben. Javasoljuk, hogy a hivatalos NAC szerviz szolgáltatásait vegye igénybe.
	Víz vagy szennyeződés az üzemanyagrendszerben.	Üzemanyag csere, és ha ez sem segít – a javítás egy minősített szervizben.

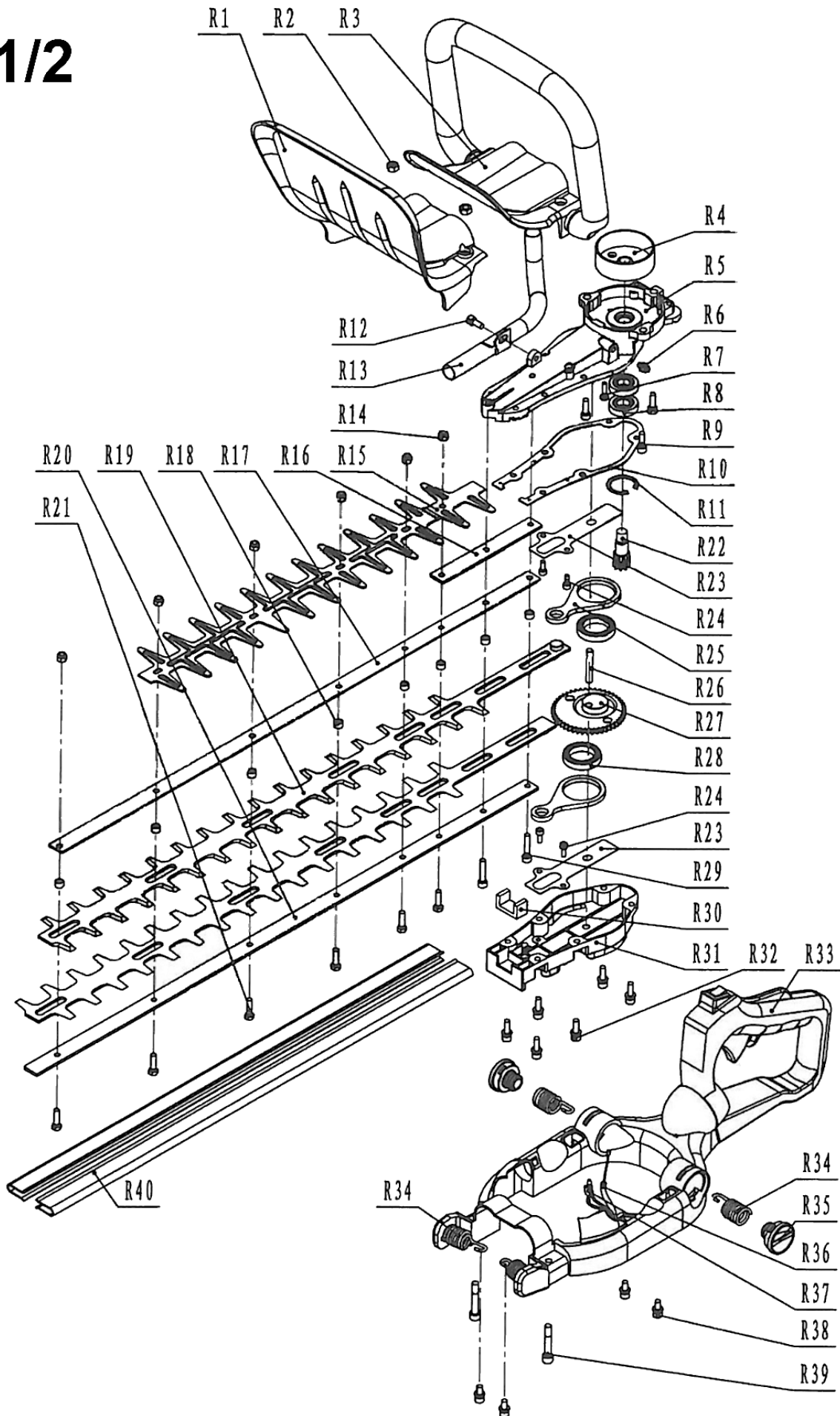
MEGJEGYZÉS! Ha a készülék további karbantartást igényel, forduljon a NAC központi szervizéhez.

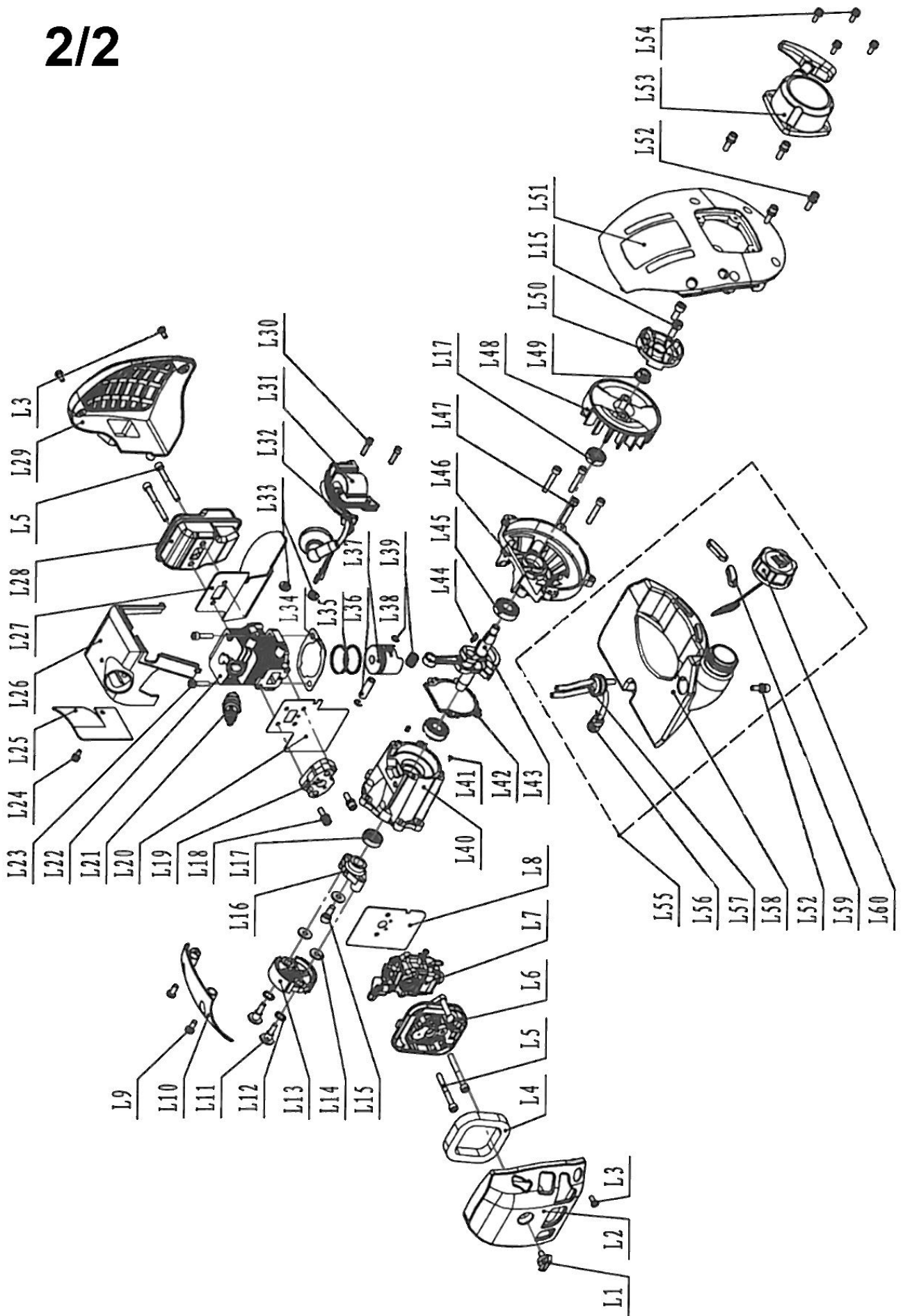
JÓTÁLLÁS ÉS SZERVIZ

Az Ön által megvásárolt termék kizárólag amatőr (hobby) használatra készült. Ha a készüléket más célra (kereskedelmi, szakmai célra) használják, akkor a garanciavállaló felelőssége a vásárolt készülékre vonatkozóan megszűnik. A garanciára és a NAC szervizhálózatára vonatkozó információkat a mellékelt jótállási jegyen talál.

Ne felejtse el minden használat után megtisztítani a gépet. A berendezés tisztán tartása biztosítja a hosszú távú és megbízható működést. A tisztítás, karbantartás és időszakos ellenőrzés nem azonosak a javítási munkálatokkal. A felhatalmazott NAC szervizközpontok ezeket a tevékenységeket díjköteles szolgáltatásként végeztetik.

1/2







EK-megfeleléségi nyilatkozat

Gyártó:

név: **NAC Sp. z o.o.**
cím: Al. Krakowska 39, 05-090 Raszyn, Lengyelország

teljes felelősséggel kijelenti, hogy a szerszámgép:

név: **Benzinmotoros sövényvágó**
modell: **HTP60-225-T**
sorozatszám: **047 24 2067851661 0000 000001 - 047 26 2067851661 9999 999999**

megfelel az alapvető követelményeknek:

- gépekről szóló irányelv **MD 2006/42/EK**,
- elektromágneses összeférhetőségi irányelv **EMC 2014/30/EU**,
- zajvédelmi irányelv **NEE 2000/14/EK VI. melléklet és 2005/88/EK**

megfelel a következő harmonizált szabványok követelményeinek:

- **EN ISO 10517:2019**,
- **EN ISO 14982:2009**,
- **EN ISO 3744:1995**
- **ISO 11094:1991**

és megfelel a követelményeknek:

- 2016/1628/EU, 2022/992/EU.

2000/14/EK: a V. melléklet szerint alkalmazott megfelelőségértékelési eljárás

- a mért maximális hangteljesítményszint: LWA 104 dB(A),
- garantált hangteljesítményszint: LWA 114 dB(A).

A műszaki dokumentáció elkészítésére jogosult személy: Jarosław Malinowski.

Cím:
NAC Sp. z o.o.
Al. Krakowska 39
05-090 Raszyn

Jarosław Malinowski

A műszaki ügyek és tanúsítás igazgatója

Raszyn, 2023. november 9



GARANCIA

Tisztelt Partnerünk!

Köszönjük, hogy megvásárolta termékünket, és gratulálunk a helyes választáshoz. Az Ön által megvásárolt készüléket a legmodernebb technológia felhasználásával tervezték és gyártották, és a világszínvonalú minőséget és megbízhatóságot képviseli, miközben környezetbarát.

Szeretnénk emlékeztetni Önt arra, hogy a készülék használata előtt alaposan meg kell ismernie az üzembe helyezési és üzemeltetési eljárásokat, amelyeket a készülékhez mellékelte használati útmutató tartalmaz.

☎ 801 044 450

A segélyvonal hétfőtől péntekig 8 és 15 óra között fogadja hívását. A hívás költsége az egyes hálózatüzemeltetők díjszabása szerint alakul.

Specializált szervizhálózatunk minden segítséget megad Önnek a műszaki és üzemeltetési tanácsadás terén.

Hasznos szervizinformációk és a hivatalos szervizközpontok listája megtalálható a weboldalon:

✉ service.nac.com.pl

1. A NAC garantálja a készülék hatékony működését a használati útmutatóban leírt műszaki és üzemeltetési feltételeknek megfelelően.
2. A készülékre 24 hónapos garancia jár a fogyasztónak ("azaz olyan természetes személynek, aki a vállalkozóval olyan jogügyletet köt, amely nem kapcsolódik közvetlenül a kereskedelmi vagy szakmai tevékenységéhez"), illetve 12 hónapig, ha a készüléket vállalkozó vásárolja meg "(azaz természetes személy, jogi személy és olyan szervezeti egység, amely saját nevében kereskedelmi vagy szakmai tevékenységet folytat)". Ezen időszak után a vásárló jogosulttá válik a javításra fizetés ellenében. Az akkumulátorok nem tartoznak a garancia hatálya alá.
3. A jótállási időszak alatt az anyag-, összeszerelési vagy kivitelezési hibák miatt feltárt minden hibát díjmentesen kijavítunk.
4. A garanciális védelem megszerzésének alapja a berendezés NAC hivatalos forgalmazótól történő megvásárlásának igazolása, valamint a **NAC hivatalos forgalmazója** által az eladás napján kiállított jótállási jegy aláírt, kinyomtatott példánya. A jótállás védelme nem biztosított, ha a jótállási nyomtatványt olyan vállalat tanúsítja/bélyegzi, amely nem a NAC márka hivatalos forgalmazója. Ez a garancia a Lengyel Köztársaság területén érvényes.
5. A jótállás hatálya alá tartozó berendezések hibáit az átvételtől számított 14 munkanapon belül a NAC hivatalos szervizközpontjában javítják ki. Ez a határidő kivételes esetekben 30 munkanapra meghosszabbítható.
6. A Garanciovállalón kívül álló okok miatt a fent említett határidő meghosszabbítható, különösen, ha a termék további ellenőrzést/vizsgálatot igényel, vagy ha olyan vis maior jellegű körülmények állnak fenn, amelyek lehetetlenné teszik a határidő betartását, pl.: árvíz, tűz, sztrájk, természeti katasztrófák, importkorlátozások stb. esetén.
7. Az olyan tevékenységek, mint az összeszerelés, karbantartás, időszakos szervizelés, beállítás és tisztítás, valamint az ellenőrzések, olaj- és szűrőcserék, beleértve a fent említett tevékenységekhez használt anyagokat és alkatrészeket, nem tartoznak a garancia hatálya alá. Ezek a tevékenységek díj ellenében végezhetők. A garancia nem terjed ki az akkumulátorok természetes elhasználódására, illetve a normál használatból eredő károsodására.
8. A hibák vagy károk kijavításához a készüléket a vásárlást igazoló bizonylattal és az érvényes jótállási jeggyel együtt a következő címre kell eljuttatni: a legközelebbi hivatalos szervizközpontba vagy a kényelmes "háztól házig" rendszer segítségével, vagy a vásárlás helyére. A készüléket előzetesen meg kell tisztítani. A szerviz/üzlet megtagadhatja a tisztítatlan készülék javítását. Ha a készüléket szállítani kell, feltétlenül ürítse ki a készülékből az üzemi folyadékokat (üzemanyag és olaj), mielőtt azt átadná a futárnak vagy a kereskedőnek. A csomagolásnak biztosítania kell a sérülésmentes szállítást, az eredeti csomagolás ajánlott.
9. A panasz kezelésének módját a garanciovállaló határozza meg. A Garanciovállaló nem köteles csereeszközt biztosítani a garanciális javítás időtartamára.
10. Ez a garancia akkor érvényes, ha a készüléket a mellékelt használati útmutatóban megfelelően üzemeltetik, karbantartják és működtetik.
11. A felhasználó köteles a meghibásodott készülék használatát azonnal abbahagyni. A hibás készülék további üzemeltetése további hibákat okozhat, és veszélyeztetheti a felhasználó vagy harmadik személyek egészségét vagy életét.
12. A garancia nem terjed ki a következők által okozott károkra: mechanikai sérülés, helytelen használat, illetéktelen személyek által végzett módosítások és javítások. Ez vonatkozik a nem megfelelő alkatrészek és szűrők, kenőanyagok, olajok, üzemanyagok felszerelésére és használatára is.
13. A garancia pecsétet (ha vannak) vagy a sorozatszám tábla megsemmisítése a garancia elutasítását vonhatja maga után.
14. A garancia nem terjed ki a villámcsapás, tűz, árvíz vagy más természeti katasztrófa által okozott hibákra.
15. A garancia nem terjed ki a fogyó és természetesen elhasználódó alkatrészekre, amelyek a működés során elhasználódnak, és amelyek állapotát a felhasználónak kell ellenőriznie, mint például: ékszíjak, izzók, szűrők, gyújtógyertyák, futóművek, kések és vágópengék, késtartók, vágófejek, vágóláncok, láncvezetők, vezérlőkábelek, nyomatékkulcsok és csapok.
16. A NAC nem vállal felelősséget a készülék bármilyen célú használatából vagy használatának ellehetetlenüléséből eredő közvetlen vagy közvetett károkért, veszteségekért vagy költségekért.
17. Ha a javítás elvégzése előtt a készüléken karbantartási munkálatokat kell végezni, a szerviz/üzlet a felhasználó/panaszos beleegyezésével, térítés ellenében végezheti el ezeket a munkálatokat.
18. Ha a javítás során a felhasználó vagy harmadik személyek biztonságával kapcsolatos alkatrészek (beleértve a vágópengéket, láncokat, vezetőköt, a vágóalkatrészek védőburkolatait és egyéb biztonsággal kapcsolatos alkatrészeket) cseréjét szükségesnek találják, a szervizközpont köteles ezeket az alkatrészeket kicserélni, még akkor is, ha ez a felhasználó/panaszos beleegyezésével díj felszámításával jár. Visszautasítás esetén a szerviz a terméket javítás nélkül visszaküldi.
19. A garancia nem terjed ki a tárgyakban vagy személyekben bekövetkező esetleges károkra.
20. Az eladott használati termékre vonatkozó alábbi jótállás nem zárja ki, nem korlátozza és nem függeszti fel a vásárló jogosultságát a termék szerződéssel való nem egyezőségének vonatkozásában.

JÓTÁLLÁSI JEGY

A készülék neve *

Modell*

Az eladás dátuma *

A készülék sorozatszáma*

A motor sorozatszáma

Kijelentem, hogy elolvastam a használati útmutatót és a jótállási jegyet. A megvásárolt berendezést működőképes állapotban, hiánytalanul, a vásárlást igazoló bizonylattal együtt átvettem.

A vevő olvasható aláírása

Az eladó bélyegzője és olvasható aláírása*¹

* Az eladó tölti ki

***¹ Kijelentem, hogy a NAC termékek hivatalos, Meghatalmazott Forgalmazója vagyok.**

Ha nem engedélyezett NAC termék forgalmazó, valótlan adatokat szolgáltat, az az eladó büntetőjogi felelősségét vonhatja maga után a Büntető Törvénykönyv 271. és 286. cikke alapján.

Sorszám	Dátumok	A javítás leírása	Az eladó cég bélyegzője
	A termék bejelentésének dátuma		
	A javítás befejezésének időpontja		
	A termék kiadásának dátuma		
	A termék bejelentésének dátuma		
	A javítás befejezésének időpontja		
	A termék kiadásának dátuma		
	A termék bejelentésének dátuma		
	A javítás befejezésének időpontja		
	A termék kiadásának dátuma		
	A termék bejelentésének dátuma		
	A javítás befejezésének időpontja		
	A termék kiadásának dátuma		

FELFEDEZZEN FEL ÚJ LEHETŐSÉGEKET

NAC
NEW AMERICAN CONCEPT



Kedves Ügyfelünk,



Jótállási és szervizelési kérdésekben lépjen kapcsolatba velünk a weboldalon keresztül.

serwis.nac.com.pl

KERESS MINKET



Az ebben a kézikönyvben található fényképek és leírások a NAC tulajdonát képezik. A Jogi Közlöny 94. 24. sz. 83. pontja szerint, és módosításai: JK. 94. 43. sz. 170. a NAC engedélye nélkül tilos az anyag egészének vagy részleteinek másolása, feldolgozása és terjesztése, és ez a szerzői jog megsértésének minősül.

Ez a kézikönyv nem tartalmazza az Ön által megvásárolt berendezés jellemzőit, amelyekre a kézikönyv hivatkozik, amennyiben ezek nem befolyásolják közvetlenül a berendezés használatát, ezért a kézikönyvben feltüntetett konkrét műszaki adatok változhatnak, amiért a NAC nem felelős.