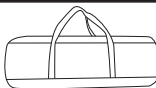

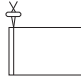







BEZPEČNOSTNÍ POKYNY

- Dodržujte pokyny uvedené v tomto návodu a uschovejte si je pro budoucí použití.
- Tento výrobek by měl být používán pouze nekomerčním způsobem.
- Upozornění – plastové sáčky a malé náhradní díly uchovávejte mimo dosah dětí. Tenký film může ulpět na nose a ústech a bránit dýchání. Nebezpečí udušení.
- Nelezte ani si nestoupejte na stan. Nezavěšujte těžké předměty na konstrukci, ani je o ni neopírejte. Může dojít ke zhroucení výrobku.
- Výrobek nebyl testován na zatížení silným větrem a sněhem. Na tato zatížení se proto nevztahuje záruka. Sledujte předpověď počasí, abyste mohli výrobek řádně ochránit nebo rozebrat včas a uskladnit.
- Výrobek je nutno před příchodem zimy (sněhu) demontovat a uskladnit. Zejména větší množství sněhu by mohlo výrobek poškodit.
- Stan udržujte bez sněhu, nečistot a listí.
- Výrobek by měl být používán pouze dočasně a při nepříznivých povětrnostních podmínkách by měl být demontován.
- Dbejte na dostatečnou vzdálenost od domů a elektrického vedení, abyste předešli případnému poškození.
- Při použití vhodných ohřívačů dodržujte jejich minimální vzdálenost 1,2 m od plachtového materiálu. Uvnitř výrobku se v žádném případě NESMÍ používat otevřený oheň nebo ohřívače s otevřeným plamenem, jako jsou terasové ohřívače, plynové ohřívače apod.
- Výrobce neodpovídá za případné škody, vzniklé nedodržením těchto pokynů a doporučení.

OBSAH BALENÍ:

DÍL	NÁZEV	POČET	OBRÁZEK ČÁSTI
A	přenosná taška	1	
B	stan	1	
C	sáčky na písek <i>pro větší zatížení stanu (písek není součástí)</i>	6	
D	zemní kolíky	12	
E	lanka	6	
F	sklolaminátové tyče	3	



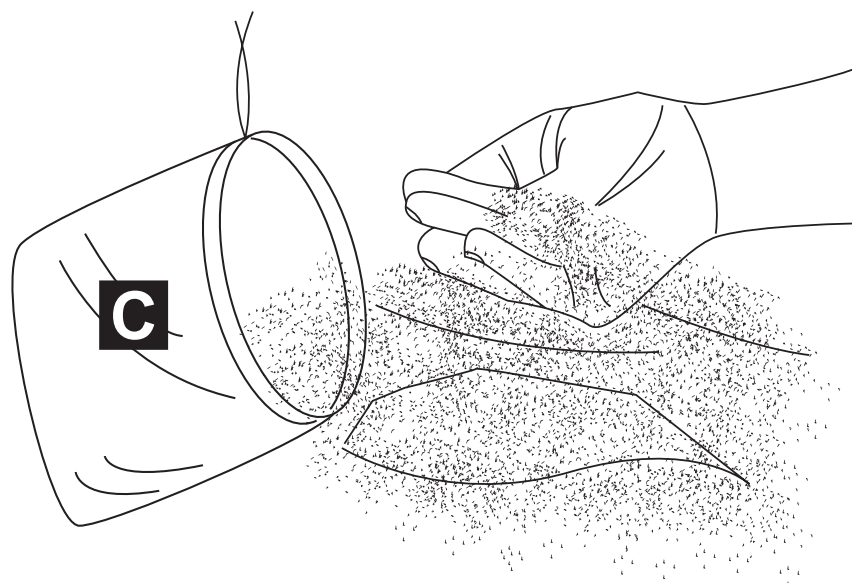
SESTAVENÍ A DEMONTÁŽ

POZOR: Dbejte na to, abyste při montáži nikoho nezranili

- Vyjměte jednotlivé díly a zkontrolujte je dle vyobrazeného seznamu dílů, zda něco nechybí. Případné rozdíly řešte neprodleně s prodávajícím.
- Osoba, která sestavuje stan, je zodpovědná za jeho dostatečné upevnění, aby byla zajištěna bezpečnost. Upevnění později stále kontrolujte, zda nedošlo k jeho poškození.
- Dodržujte pořadí montáže jednotlivých dílů.
- Demontáž provádějte v opačném pořadí postupu montáže.

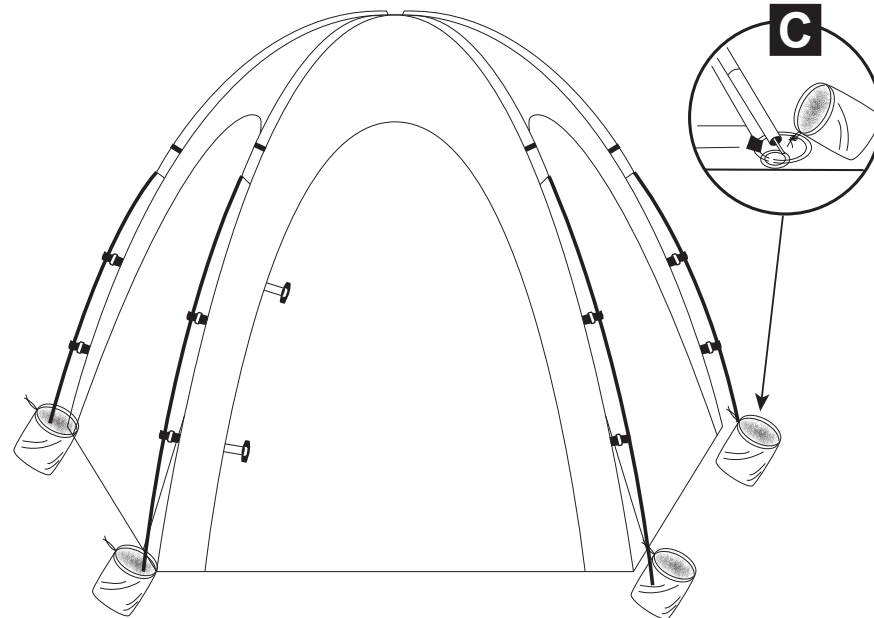


KROK 5



KROK 6

CZ





POKYNY PRO PÉČI A SKLADOVÁNÍ

- Výrobek je třeba čas od času zkontrolovat. Zejména dotožení a zajištění všech spojovacích prvků konstrukce, zda nedošlo k jejich uvolnění.
- Stejně tak kontrolujte upevnění k zemi.
- Průběžně prověřujte stav konstrukce, zda nedošlo vlivem počasí k jejímu poškození.
- K čištění používejte jemný čistící roztok a opláchněte jej čistou vodou. Nepoužívejte v tomto případě žádné agresivní prostředky a abraziva.
- Silný nebo prudký déšť může vést k tvorbě vodních kapes na střeše. Ty je třeba co nejdříve odstranit.
- V případě potřeby náhradních dílů se obraťte na svého prodejce.

USKLADNĚNÍ

V případě potřeby uskladnění uložte vyschlé díly na suché, dobře větrané místo. Při skladování nepokládejte na výrobek žádné další předměty. Chraňte před dětmi.

LIKVIDACE VÝROBKU

Obal se skládá z materiálů, které lze odevzdat k recyklaci v komunálních sběrných dvorech nebo do sběrných nádob. Pokud se v budoucnu stane výrobek nepotřebným nebo jej nebudete již využívat, nevyhazujte ho do domácího odpadu, ale zlikvidujte ho způsobem šetrným k životnímu prostředí.

Tím umožníte separaci a recyklaci plastových a kovových dílů.

Informace o možnostech likvidace vysloužilého zařízení vám podá obecní nebo městská správa.

Kontakty

www.marimex.cz

Zákaznické centrum
tel.: 261 222 111

e-mail: info@marimex.cz



MARIMEX



Zastřešení pro vířivky Marimex Spa House 350 x 290 x 220 cm Uživatel'ský manuál



BEZPEČNOSTNÉ POKYNY

- Dodržujte pokyny uvedené v tomto návode a uschovajte si ich pre budúce použitie.
- Tento výrobok by mal byť používaný iba nekomerčným spôsobom.
- Upozornenie – plastové vrecká a malé náhradné diely uchovávajte mimo dosahu detí. Tenký film môže prilnúť na nose a ústach a brániť dýchaniu. Nebezpečenstvo udusenía.
- Nelezte ani si nestúpajte na stan. Nevešajte ťažké predmety na konštrukciu, ani ich o ňu neopierajte. Môže dôjsť k zrúteniu výrobku.
- Výrobok nebol testovaný na zaťaženie silným vetrom a snehom. Na tieto zaťaženia sa preto nevzťahuje záruka. Sledujte predpoveď počasia, aby ste mohli výrobok riadne ochrániť alebo rozobrať včas a uskladniť.
- Výrobok je nutné pred príchodom zimy (snehu) demontovať a uskladniť. Najmä väčšie množstvo snehu by mohlo výrobok poškodiť.
- Stan udržiavajte bez snehu, nečistôt a lístia.
- Výrobok by mal byť používaný iba dočasne a pri nepriaznivých poveternostných podmienkach by mal byť demontovaný.
- Dbajte na dostatočnú vzdialenosť od domov a elektrického vedenia, aby ste predišli prípadnému poškodeniu.
- Pri použití vhodných ohrievačov dodržujte ich minimálnu vzdialenosť 1,2 m od plachtového materiálu. Vnútri výrobku sa v žiadnom prípade NESMIE používať otvorený oheň alebo ohrievače s otvoreným plameňom, ako sú terasové ohrievače, plynové ohrievače a pod.
- Výrobca nezodpovedá za prípadné škody, vzniknuté nedodržením týchto pokynov a odporúčaní.





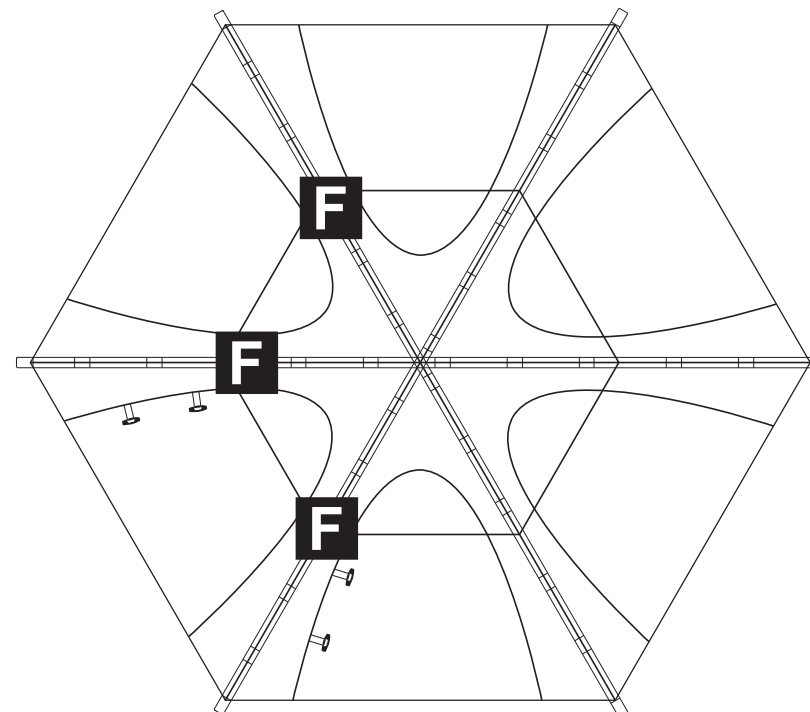
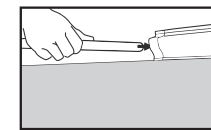
OBSAH BALENIA:

DIEL	NÁZOV	POČET	OBRÁZOK ČASTI
A	prenosná taška	1	
B	stan	1	
C	vrecká na piesok pre väčšie zaťaženie stanu (piesok nie je súčasťou)	6	
D	zemné kolíky	12	
E	lanka	6	
F	sklolaminátové tyče	3	

JEDNODUCHÉ ZOSTAVENIE JEDNOU OSOBOU V 6 KROKOCH

SK

KROK 1

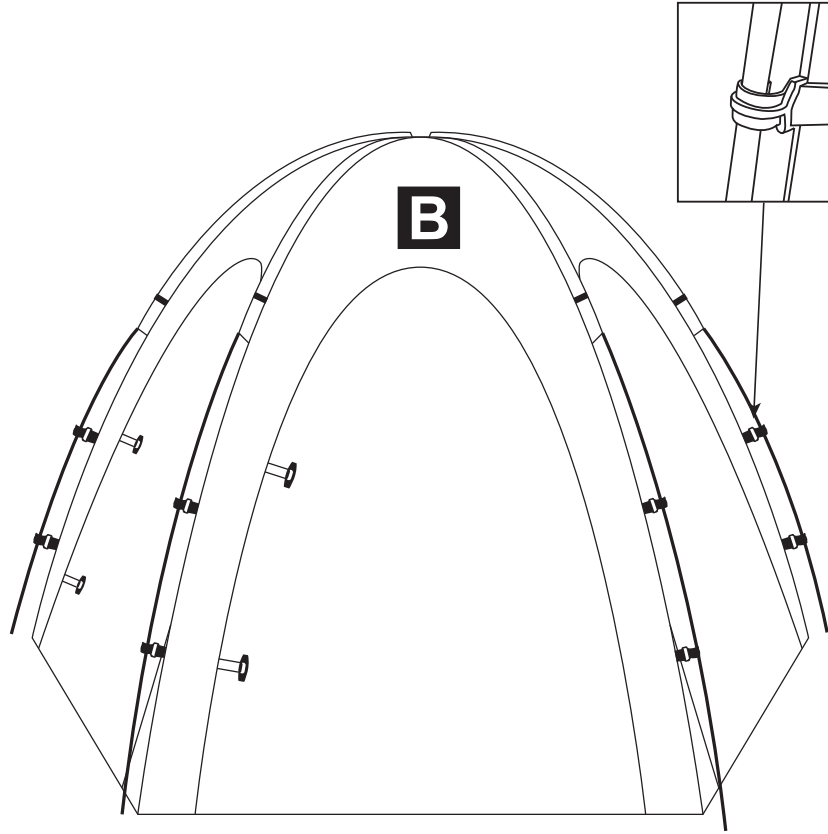


MONTÁŽ A DEMONTÁŽ

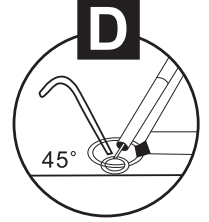
POZOR: Dbajte na to, aby ste pri montáži nikoho nezranili.

- Vyberte jednotlivé diely a skontrolujte ich podľa vyobrazeného zoznamu dielov, či niečo nechýba. Prípadné rozdiely riešte bezodkladne s predávajúcim.
- Osoba, ktorá zostavuje stan, je zodpovedná za jeho dostatočné upevnenie, aby bola zaistená bezpečnosť. Upevnenie neskôr stále kontrolujte, či nedošlo k jeho poškodeniu.
- Dodržujte poradie montáže jednotlivých dielov.
- Demontáž vykonávajte v opačnom poradí postupu montáže.

KROK 2



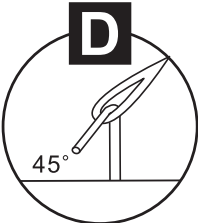
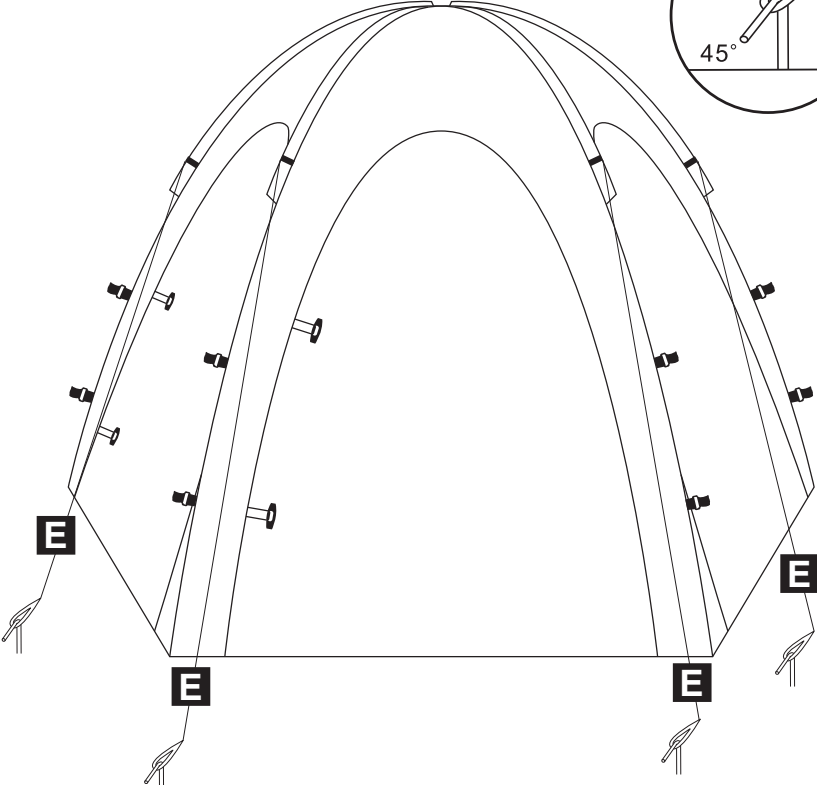
KROK 3



SK

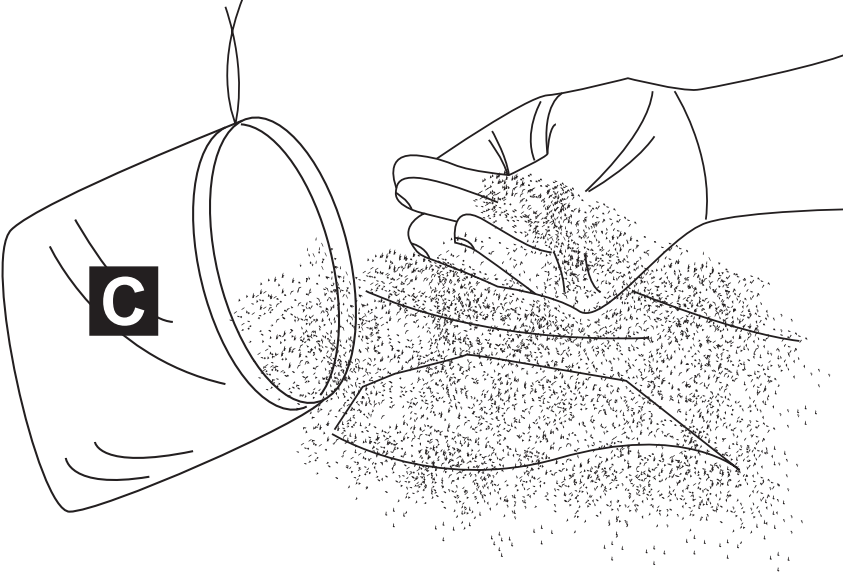


KROK 4

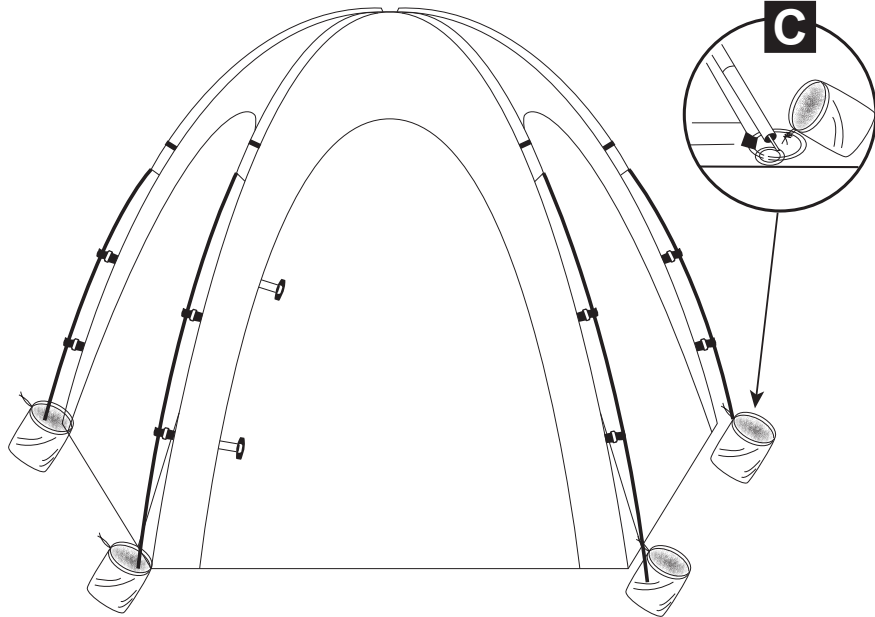


KROK 5

SK



KROK 6



POKYNY PRE STAROSTLIVOSŤ A SKLADOVANIE

- Výrobok je potrebné čas od času skontrolovať. Najmä dotiahnutie a zaistenie všetkých spojovacích prvkov konštrukcie, či nedošlo k ich uvoľneniu.
- Rovnako tak kontrolujte upevnenie k zemi.
- Priebežne preverujte stav konštrukcie, či nedošlo vplyvom počasia k jej poškodeniu.
- Na čistenie používajte jemný čistiaci roztok a opláchnite ho čistou vodou. Nepoužívajte v tomto prípade žiadne agresívne prostriedky a abrazíva.
- Silný alebo prudký dážď môže viesť k tvorbe vodných vreciek na streche. Tie treba čo najskôr odstrániť.
- V prípade potreby náhradných dielov sa obráťte na svojho predajcu.

SK



USKLADNENIE

V prípade potreby uskladnenia uložte vyschnuté diely na suché, dobre vetrané miesto. Pri skladovaní nekladte na výrobok žiadne ďalšie predmety. Chráňte pred deťmi.

LIKVIDÁCIA VÝROBKU

Obal sa skladá z materiálov, ktoré je možné odovzdať na recykláciu v komunálnych zberných dvoroch alebo do zberných nádob. Pokiaľ sa v budúcnosti stane výrobok nepotrebným alebo ho nebudete už využívať, nevyhadzujte ho do domáceho odpadu, ale zlikvidujte ho spôsobom šetrným k životnému prostrediu. Tým umožníte separáciu a recykláciu plastových a kovových dielov. Informácie o možnostiach likvidácie vyslúžilého zariadenia vám podá obecná alebo mestská správa.

Kontakty

www.marimex.sk

Zákaznicke centrum
tel.: +421 233 004 194

e-mail:
info@marimex.sk



