

HASZNÁLATI ÚTMUTATÓ ÉS JÓTÁLLÁSI JEGY

Szárason és nedvesen tisztító porszívó

Modell: VC120-20-KL

NAC
NEW AMERICAN CONCEPT

SERWIS.NAC.COM.PL

TELJESKÖRŰ SZERVÍZ SZOLGÁLTATÁS



Maximális elégedettséget garantálunk



Szárazon és nedvesen tisztító porszívó Modell: VC120-20-KL

Gyártó: NAC Sp. z o.o.
Al. Krakowska 39, 05-090 Raszyn
fax +48 22 314 93 09
www.nac.com.pl, info@nac.com.pl

Központi Ügyfélszolgálat - Raktár
Strobów 2E, 96-100 Skierniewice, 96-100 Skierniewice
fax +48 46 819 35 29
serwis.nac.com.pl, serwis@nac.com.pl



Figyelem!
Telepítés vagy üzemeltetés előtt kérjük, olvassa el ezt a használati útmutatót.

A készüléket elsősorban házkörűli használatra tervezték.
A készülék professzionális, félprofesszionális vagy kereskedelmi célú használata esetén a garancia érvényét veszti.

TARTALOMJEGYZÉK

Tartalomjegyzék	3
Műszaki adatok	3
Ábrák és piktogramok leírása	3
Általános biztonsági előírások	4
Szárazon és nedvesen tisztító porszívókra vonatkozó részletes biztonsági óvintézkedések	7
Biztonsági és gyártói felelősség	7
Alkalmazás	7
Első indítás előtt	8
Üzembe helyezés	10
Használat	11
Tisztítás, karbantartás és tárolás	11
Jótállás és szerviz	12
Hibaelhárítás	13
Összeszerelési ábra	14
Megjegyzések	15
Megfelelőségi nyilatkozat	16
Jótállási feltételek	18
Jótállási jegy	19

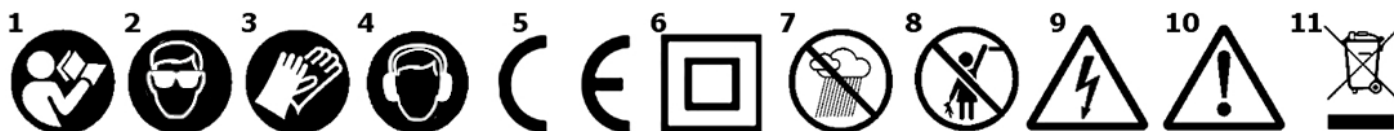
MŰSZAKI ADATOK

Név	Szárazon és nedvesen tisztító porszívó
Típus, modell	VC120-20-KL
Névleges motorteljesítmény	1200 W
Feszültség, frekvencia	220–240 V, 50~60 Hz
IP	IPX4
Olajtartály űrtartalma	20 l
Elektromos védelmi osztály	II
A készülék tömege	5,6 kg
Gyártási év	2021

A csomag a következőket tartalmazza:

- porszívó,
- szívó tartozékok (résszívó, kisméretű szívófej, széles szívófej),
- szívóadapter,
- szövetszűrő, 20 literes papírszak, szivacsos szűrőfedél,
- a megfelelőségi nyilatkozatot, jótállási jegyet és a jótállási feltételeket tartalmazó kezelési útmutató.

GRAFIKUS OLDALAK ÉS PIKTOGRAMOK LEÍRÁSA



1. Fontos! Olvassa el az utasításokat, és kövesse a figyelmeztetéseket.
2. Védőszemüveg viselendő.
3. Használjon védőkesztyűt.
4. Fülvédő viselendő.
5. A készülék megfelel az EU irányelvek és biztonsági szabványok követelményeinek.
6. Második osztályú elektromos védelem.
7. Ne használja magas páratartalmú körülmények között.
8. A berendezést tartsa távol a gyermekektől.
9. Figyelem! Áramütés veszélye.

10. Figyelem! Veszély. Legyen különösen óvatos.

11. Ne dobja ki az elektromos berendezéseket válogatatlan települési hulladékként. Minden használt elektromos és elektronikus terméket egy erre a célra kijelölt helyen kell tárolni. Ez a követelmény az Európai Unió összes országában érvényes. Az ilyen termékeket nem szabad a válogatatlan települési hulladékkal együtt kidobni. A régi készülékek újakra történő cseréjekor a kereskedő jogszabályi kötelezettsége, hogy a régi készüléket legalább ingyenesen visszavegye ártalmatlanításra.

Egyéb jelölések a készüléken



A készülék
adattáblája

Az adattábla a készülékházon található. Az adattáblán szereplő információk alapvető fontosságúak a megfelelő pótalkatrészek és karbantartási műveletek meghatározásához.

Ezt a kézikönyvet a készülék szerves részének kell tekinteni. Úgy tárolja a készülék számára kialakított helyen, hogy könnyen hozzáférhető legyen. Kérjük, ne felejtse el átadni ezt az útmutatót az új tulajdonosnak vagy kezelő személynek, ha a készüléket továbbértékesíti vagy átadja.

ÁLTALÁNOS BIZTONSÁGI RENDELKEZÉSEK

Elektromotoros gépekre és berendezésekre vonatkozó biztonsági szabályok

A készülék alkalmasnak tekinthető a mérsékelt, egyenletesen párás éghajlatú országokban történő használatra.

FIGYELMEZTETÉS!

- ✓ Olvassa el figyelmesen az utasításokat. Ismerje meg az elektromos meghajtású készülékekre vonatkozó biztonsági előírásokat, valamint a készülék vezérlését és helyes használatát.
- ✓ Az alábbi figyelmeztetések és biztonsági utasítások figyelmen kívül hagyása áramütést, tüzet és/vagy súlyos sérülést okozhat.
- ✓ Őrizze meg ezt a kézikönyvet későbbi felhasználás céljából.
- ✓ Ezt a készüléket olyan személyek (beleértve a gyermekeket is) nem használhatják, akiknek csökkent fizikai, érzékszervi vagy szellemi képességei vannak, vagy nem rendelkeznek a készülékkel kapcsolatos tapasztalattal vagy ismeretekkel, kivéve, ha a biztonságukért felelős személy felügyeli őket, vagy a készülék használatára vonatkozó utasításoknak megfelelően használják a készüléket.
- ✓ Ne engedje, hogy a kéziszerszámot gyermekek, 16 év alatti fiatalok és a kezelési útmutatót nem ismerő személyek kezeljék.

A munkaterület biztonsága


- Tartsa a munkaterületet rendben és világítsa meg jól. A rendtelenség és a rossz megvilágítás hozzájárul a balesetekhez.
- Ne használjon elektromos meghajtású szerszámot robbanásveszélyes környezetben, ahol gyúlékony folyadékok, gázok vagy por van jelen. Elektromos szerszámok használatakor szikra keletkezhet, amely begyűjthetja a port vagy gázokat.
- Ne engedjen gyermekeket vagy megfigyelő személyeket olyan terület közelébe, ahol elektromos meghajtású berendezéseket használnak. Ha elterelik a figyelmét elveszítheti az irányítást a készülék felett. Az elektromos meghajtású kerti szerszámokat tartsa a kívülállóktól távol.
- Az üzemeltető vagy kezelő felelős a más személyeket vagy a környezetet érintő balesetekért vagy veszélyekért.

Elektromos biztonság

- Az elektromos szerszámok csatlakozóinak illeszkedniük kell a csatlakozóaljzatba. Semmilyen módon ne alakítsa át a csatlakozódugót. Földelt elektromos szerszámokhoz ne használjon hosszabbító kábelt. A dugaljok és aljzatok megváltoztatásának hiányában csökken az áramütés veszélye.
- Kerülje a földelt vagy rövidzárlatos felületek, például csövek, fűtőtestek, központi fűtésradiátorok és hűtőszekrények érintését. Földelt vagy rövidre zárt alkatrészek érintése növeli az áramütés veszélyét.
- Esőtől és nedves környezettől óvja az elektromos meghajtású szerszámokat. Ha víz kerül az elektromos szerszámba, nő az áramütés veszélye.
- Ne feszítse meg a csatlakozó kábeleket. Soha ne a tápkábelnél fogva hordozza az elektromos meghajtású szerszámot vagy húzza ki a csatlakozót a hálózati aljzatból. Óvja a kábelt hőtől, olajtól, éles szélektől és mozgó alkatrészekről. A sérült vagy összetekeredett csatlakozó kábel növeli az áramütés veszélyét.
- Ha az elektromos szerszámot a szabadban használja, kültéri használatra tervezett hosszabbítót vegyen igénybe. Az ilyen hosszabbító használata csökkenti az áramütés veszélyét.
- A tápfeszültségből származó áramütés elleni védelemként használjon hibaáramvédő kapcsolóval (RCD) védett áramforrást. Az RCD-k használatával csökken az áramütés veszélye. Az eszközt olyan hibaáramvédő eszközzel kell ellátni, amelynek névleges áramerőssége nem haladja meg a 30 mA-t.
Megjegyzés: A "hibaáramvédő berendezés(RCD)" kifejezés helyettesíthető a "földzárlati áramköri megszakító (GFCI)" vagy a "föld szivárgás megszakító (ELCB)" kifejezéssel.
- Tartsa az elektromos szerszámot a ház szigetelt részénél fogva, mivel a munkadarab működés közben károsíthatja a rejtett tápkábelt vagy a sajátját. A szerszám feszültség alatt álló vezetékkel való érintkezése áramütést okozhat a kezelő személy kárára.
- A munka megkezdése előtt ellenőrizze a tápkábelt. Ne folytassa a munkát, ha a tápkábel vagy a hosszabbító kábel elkopik, megreped vagy más módon sérül.
- Ha a hálózati kábel használat közben megsérül, kapcsolja ki a készüléket, és húzza ki a csatlakozót a hálózati aljzatból.
- Az I. elektromos védelmi osztályban sorolt készülékeket védőérintkezővel rendelkező tápcsatlakozóval kell csatlakoztatni. Erre a megoldásra a felhasználók biztonsága érdekében van szükség.

Személyes biztonság

- Legyen éber, figyeljen a munkájára, és használja a józan esztét, amikor elektromos szerszámmal dolgozik. Ne használja a szerszámot fáradtan, illetve hallucinogének, alkohol vagy gyógyszer hatása alatt. Az elektromos szerszámmal végzett munka közben egy pillanatnyi figyelmetlenség is súlyos személyi sérülést okozhat.
- Használjon egyéni védőfelszerelést. Mindig viseljen védőszemüveget. A védőfelszerelés, például porvédő maszk, csúszásmentes lábbeli, sisak vagy fülvédő használata megfelelő körülmények között csökkenti a személyi sérüléseket.
- Kerülje el a szerszám véletlen elindulását. Győződjön meg arról, hogy az elektromos szerszám kapcsolója kikapcsolt állásban van, mielőtt a hálózatra és/vagy akkumulátorra csatlakoztatja. Győződjön meg arról, hogy a hálózati kábel ki van húzva a csatlakozóból, és a kapcsoló a "kikapcsol" állásban van, mielőtt felveszi vagy elmozdítja a készüléket. Ha az elektromos szerszám hordozása közben az ujját a kapcsolón tartja, vagy bekapcsolt szerszámot helyez áram alá, balesetet okozhat.
- Távolítsa el az összes beállításhoz használt kulcsot az elektromos szerszám beindítása előtt. Ha a villáskulcsot az elektromos szerszám forgó részében hagyja, az személyi sérülést okozhat.
- Ne nyúljon túlságosan előre. Álljon mindig stabilan és ne veszítse el az egyensúlyát. Ez lehetővé teszi a készülék jobb irányítást váratlan helyzetekben.
- Megfelelő öltözéket viseljen. Ne hordjon ékszert vagy laza ruházatot. Tartsa távol haját, ruházatát és kesztyűjét a mozgó alkatrészekről. A laza öltözék, az ékszerek vagy a hosszú haj beakadhatnak a mozgó alkatrészekbe.
- Munka közben fogja meg a szerszámot a pótmarkolatoknál, amennyiben a szerszám fel van szerelve velük. A szerszám feletti uralom elvesztése sérülésveszélyt jelent.

 **Az eredendően biztonságos kialakítás, a biztonsági intézkedések és a további védőintézkedések alkalmazása ellenére a munka során mindig fennáll a sérülés veszélye.**

A szerszám használata és gondozása

- Ne erőltesse túl az elektromos szerszámot. Használjon az elvégzendő munkához megfelelő teljesítményű kéziszerszámot. A megfelelő elektromos szerszámmal jobban és biztonságosabban elvégezheti a munkát, ha a teljesítmény kategóriájának megfelelően használja.
- Ne használjon elektromos szerszámot, ha a kapcsoló nem működőképes. Bármely elektromos szerszám használata, amely nem irányítható megfelelően az indítókapcsolóval, nem biztonságos, és meg kell javítani.
- Húzza ki a csatlakozót az elektromos szerszám áramforrásából és/vagy válassza le az akkumulátort, mielőtt beállítást végez, tartozékot cserél a szerszámon, vagy eltávolítja. Ezek a megelőző óvintézkedések csökkentik az elektromos szerszám véletlenszerű beindulásának kockázatát.
- Használaton kívül az elektromos szerszám gyermekek elől elzárva tartandó. Ne engedje, hogy olyan személy használja az elektromos kéziszerszámot, aki nem ismeri azt vagy a jelen használati utasítást. Az elektromos szerszámok és berendezések a képzetlen felhasználók kezében veszélyesek.
- Szükséges az elektromos szerszámok karbantartása. Ellenőrizze a forgó alkatrészek megfelelő működését vagy elakadását, az alkatrészek esetleg előforduló törését és minden más olyan tényezőt, ami befolyásolhatja az elektromos szerszám működését. Ha a szerszám sérült, használat előtt javíttassa meg. Az elektromos szerszámok javításának és/vagy karbantartásának szakszerűtlen módja számos balesetet okoz.
- A készülék használata előtt cserélje ki a hibás, kopott és sérült alkatrészeket. Cserélje ki a készüléken lévő figyelmeztető címkéket, ha azok olvashatatlaná váltak vagy megsérültek.
- Figyelmeztető matricák és pótalkatrészek a NAC szervizben és a hivatalos viszonteladóknál rendelhetők.
- Az elektromos kéziszerszámot, felszereléseket, betétszerszámokat stb. ezen utasításoknak megfelelően kell használni, figyelembe véve az elvégzendő munka körülményeit és típusát. Az elektromos kéziszerszám nem rendeltetészerű használata veszélyes lehet.

Vezeték nélküli elektromos szerszámok működtetése és használata

- Mielőtt behelyezné az akkumulátort az elektromos szerszámba, győződjön meg arról, hogy az indító kapcsoló "kikapcsolt" állásban van. Az akkumulátor behelyezése az elektromos szerszámba, amikor az indítókapcsoló "bekapcsolt" állásban van, súlyos személyi sérülést okozhat.
- Csak a gyártó által ajánlott töltővel töltsen az akkumulátort. Más típusú akkumulátor töltésére használt töltő, tüzet okozhat.
- Soha ne használjon a gyártó által ajánlottól eltérő akkumulátort. Más akkumulátorok használata súlyos sérülést vagy tüzet okozhat.
- Ha nem használja az elektromos szerszámot, vegye ki az akkumulátort. Tartsa távol az akkumulátort olyan fémtárgyaktól, mint például gémkapcsok, érmék, szögek, csavarok stb., amelyek az érintkezőket rövidre zárhatják. Az akkumulátor pólusainak rövidre zárása égési sérülést vagy tüzet okozhat.
- Szélsőséges körülmények között az akkumulátorból folyadék szivároghat. Feltétlenül kerülje el a vele való érintkezést. Ha véletlenül érintkezésbe került a folyadékkal - azonnal öblítse le vízzel. Ha folyadék a szemébe kerül, azonnal forduljon orvoshoz. Az akkumulátorból szivárgó folyadék irritációt vagy égési sérüléseket okozhat.
FIGYELEM! Az újratölthető eszközök töltőit és tápegységeit száraz környezetben, beltéri használatra tervezték.
- Tilos a töltőket és tápegységeket kültéren vagy magas páratartalmú helyiségekben, például fürdőszobákban vagy pincékben használni.



Áramütés és/vagy a készülék károsodásának veszélye.

Javítás

A készülék sérülése vagy rendellenes rezgések esetén azonnal állítsa le a működést, és húzza ki a csatlakozót a hálózati aljzattól. Az elektromos szerszámot a további munkák elvégzése előtt meg kell javítani. Ha nem rendelkezik a szükséges ismeretekkel és jogosultsággal, a felmerülő javításokat csak szakképzett személy végezze el, kizárólag eredeti pótalkatrészek felhasználásával, lehetőleg szakszervizben; ajánlott, hogy a NAC hivatalos szervizét vegye igénybe. Ez garantálja, hogy az elektromos szerszám továbbra is biztonságos maradjon.



FIGYELEM:

**Fulladásveszély a gyermekek csomagolással való játéka során.
Tartsa a csomagolást gyermekektől távol!**

SZÁRAZON ÉS NEDVESEN TISZTÍTÓ PORSZÍVÓKRA VONATKOZÓ RÉSZLETES BIZTONSÁGI ÓVINTÉZKEDÉSEK



Figyelmeztetés

- Tartsa be a készülékhez mellékelt összes biztonsági óvintézkedést, utasítást, leírást és javasolt értékeket. Az alábbi utasítások be nem tartása áramütést, tüzet és/vagy súlyos személyi sérülést okozhat.
- Fontos: Az összeszerelés és az első használat előtt olvassa el ezt a kezelési útmutatót.
- Ügyeljen arra, hogy a hálózati feszültség megegyezzen az adattáblán feltüntetett feszültséggel.
- Csatlakoztassa a készüléket egy 220–240 V-os, 50/60 Hz-es, földelt hálózati aljzathoz.
- A készülék használaton kívül van, válassza le a hálózatról.
- A porszívó kinyitása vagy bármilyen karbantartási vagy javítási munka megkezdése előtt húzza ki a csatlakozódugót a hálózati aljzathoz.
- A készüléket oldószerekkel, gyúlékony vagy maró anyagokkal tisztítani tilos!
- A csatlakozódugó ne a kábelnél fogva húzza ki a hálózati aljzathoz!
- Működő készüléket tilos felügyelet nélkül hagyni!
- A készülék gyermekektől távol tartandó.
- Ügyeljen a kábelre: ha a készülék használata közben áthalad rajta, összenyomja, megrántja stb., a kábel megsérülhet.
- Ne használja a készüléket, ha a tápkábelen bármilyen sérülést észlel.
- A tápkábel cseréjének szükségessége esetén az új kábelnek meg kell felelnie a gyártó előírásainak. Tápkábel: H 05 VV – F 3 x 1,5 mm².
- A porszívóval soha ne szívjon fel: parázsló hamut és cigarettacsikkeket; gyúlékony, maró vagy robbanásveszélyes anyagokat; gőzöket vagy gyúlékony folyadékokat.
- Ez a készülék nem alkalmas az egészségre káros por felszívására.
- A készülék száraz helyen tartandó.
- Sérült készüléket használni tilos! Különösen ügyeljen a tápkábel állapotára. A sérült, kopott vagy vágott tápkábel áramütést vagy tüzet okozhat.
- A készüléket kizárólag hivatalos szervizközpontokban javíttassa.
- A készülék kizárólag a rendeltetésének megfelelő célra használható.
- A lépcsők takarításkor különösen óvatosan járjon el.
- Kizárólag eredeti tartozékokat és pótalkatrészeket használjon.
- A készüléket korlátozott fizikai, érzékszervi vagy szellemi képességekkel rendelkező, vagy a készülék működtetésében kellő tapasztalattal nem rendelkező személyek (ideértve a gyermekeket is) nem használhatják, kivéve, ha a készülék használata közben a biztonságukért felelős személy felügyelete alatt állnak, vagy ha részesültek a készülék használatát ismertető képzésben.

BIZTONSÁG ÉS GYÁRTÓI FELELŐSSÉG

A porszívó jelen kézikönyvben leírtaktól eltérő használata nem megfelelőnek minősül, és a gyártó nem vállal felelősséget az ilyen magatartásból eredő károkért vagy sérülésekért.

A helyes használat magában foglalja a gyártó által előírt üzemeltetési, karbantartási, tárolási és javítási feltételek betartását is.

A balesetek megelőzése érdekében a biztonságos használatra és a kockázatok elkerülésére vonatkozó biztonsági előírások betartandók.

A felhasználó által a készüléken végzett bármilyen változtatás befolyásolhatja a készülék biztonságos használatát, és mentesíti a gyártót az okozott károkért vagy sérülésekért való felelősség alól.

ALKALMAZÁS

Az egységet egyfázisú kommutátoros motor hajtja. Száraz és nedves porszívózásra egyaránt használható. A porszívó tartozékokkal és szűrőkkel ellátott.

A porszívó az elektromos szerszámokhoz használható speciális csatlakozóaljzattal, valamint automatikus bekapcsolási funkcióval felszerelt, azaz olyan opcióval rendelkezik, amely automatikusan bekapcsolja a porszívó motorját, amikor a csatlakoztatott elektromos szerszámot bekapcsolják.

Az elektromos szerszám bármilyen egyéb használata nem rendeltetésszerű használatnak minősül, és kizárja a gyártót, az importőr és a szerviz felelősségét.

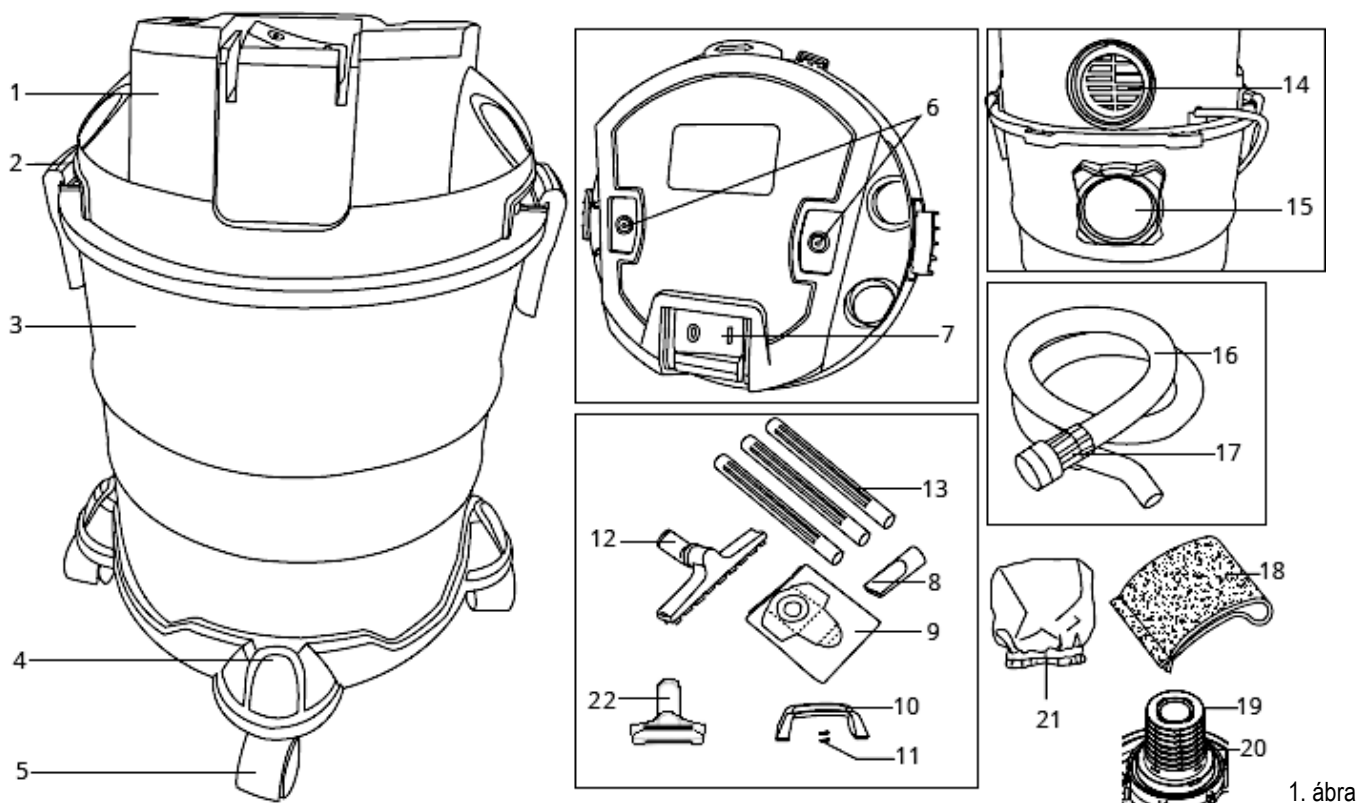
A jelen kezelési útmutatóban foglalt utasítások figyelmen kívül hagyása esetén a gyártó, az importőr és a szerviz kárfelelőssége megszűnik.

ELSŐ INDÍTÁS ELŐTT

Olvassa el ezt a kezelési útmutatót és ismerje meg a készülék felépítését.

Ügyeljen arra, hogy a hálózati feszültség megegyezzen a porszívó adattábláján feltüntetett javasolt feszültséggel.

A készülék és tartozékainak felépítése (1. ábra)



1. ábra

- | | |
|--|--|
| 1. Motorház | 12. Széles szívófej |
| 2. Csat | 13. 3-részes szívócső |
| 3. Tartály | 14. Légfúvó kimenő szelepe |
| 4. Tartozéktartó | 15. Rugalmas szívótömlő-csatlakozóaljzat |
| 5. Kerekek (két első és két hátsó kerékegység) | 16. Rugalmas szívótömlő |
| 6. Fogantyú rögzítési pontja | 17. Rugalmas szívótömlő-csatlakozó |
| 7. Be-/kikapcsoló | 18. Habszűrő nedves tisztításhoz |
| 8. Résszívó fej | 19. Szűrőkosár |
| 9. Papír porzsák | 20. Úszó biztonsági szelep |
| 10. Hordozófül | 21. Szövetszűrő |
| 11. Fogantyúrögzítő csavarok, 2 db. | 22. Kisméretű szívófej |

A készülék összeszerelése

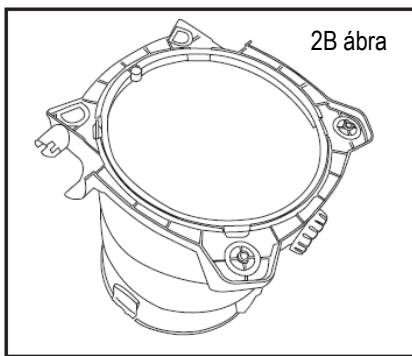
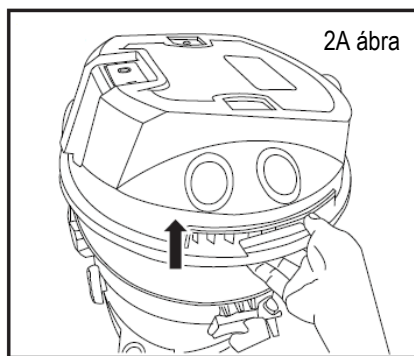


Fontos!

- A készülék hálózatra csatlakoztatása előtt ellenőrizze, hogy az adattábláján feltüntetett jellemzők megfelelnek-e a hálózat műszaki paramétereinek.
- A készülék csak földeléssel rendelkező csatlakozóaljzatba csatlakoztatható.

A készülék motorját **1 (1. ábra)** csat **2 (1. ábra)** rögzíti a tartályhoz **3 (1. ábra)**. Az készülék motorjának **1 (1. ábra)** eltávolításához nyissa ki a csatot **2 (1. ábra)**, és vegye ki a készülék motorját **1 (1. ábra)**. A motor **1 (1. ábra)** visszaszerelésekor győződjön meg arról, hogy a csat **2 (1. ábra)** biztonságosan zárva van.

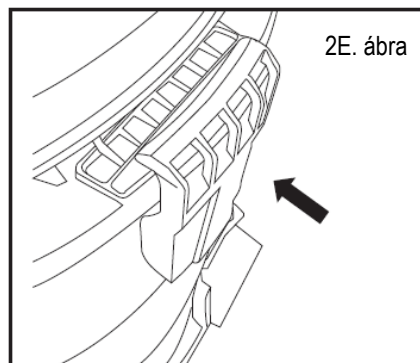
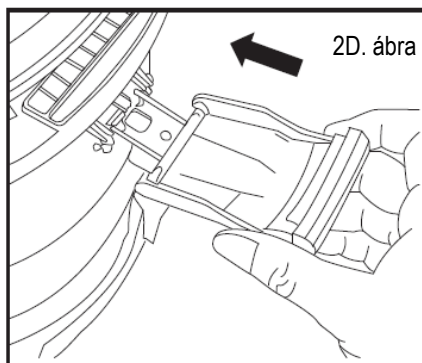
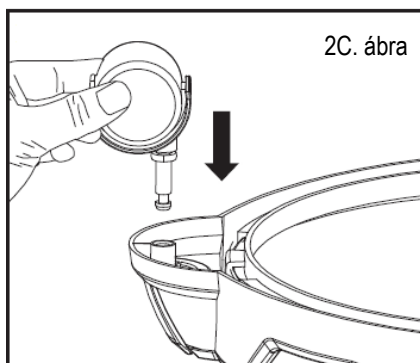
A kerekek összeszerelése



Oldja ki a csatot, és vegye le a motorházat.
(2A. ábra)

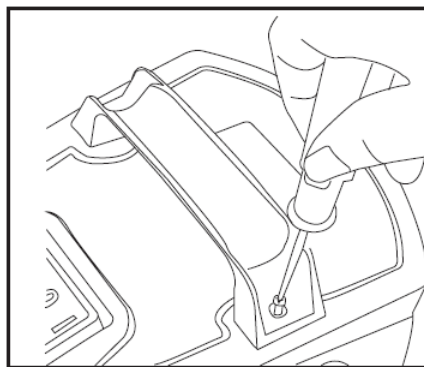
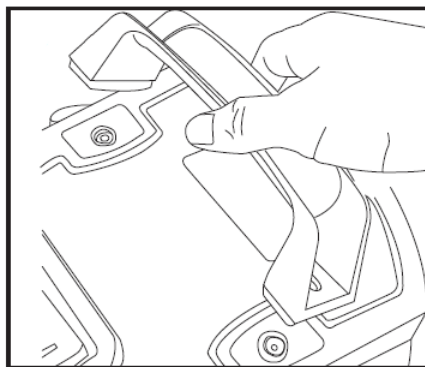
Ezután fordítsa a tartályt fejjel lefelé.
(2B. ábra)

Szerelje fel a kerekeket a tartály alján lévő nyílásba helyezve a rögzítőcsapot. Erősen nyomja a kerekeket a rögzítőelemekbe, amíg össze nem illeszkednek. **(2C. ábra)**



Ha mind a négy kereket felszerelte, fordítsa meg a porszívót, és szerelje vissza a motorházat. Győződjön meg róla, hogy a tartály hátsó peremén lévő bevágások egy vonalban vannak az oldalsó rögzítő fülekkel. Zárja be és rögzítse a csatokat. **(2D, E. ábra)**

A hordozófül felszerelése



Helyezze a porszívó hordozására szolgáló fület a motorházon lévő furatokra, és rögzítse a csomagban található két csavarral. **(3. ábra)**

3. ábra

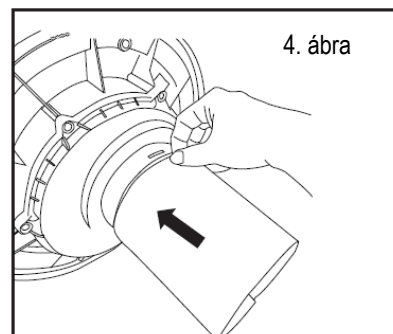
Montáz filtra

⚠ **Ważne!** Nigdy nie używać odkurzacza do czyszczenia na sucho i na mokro bez filtra. Zawsze sprawdzać czy filtr jest pewnie zamocowany.

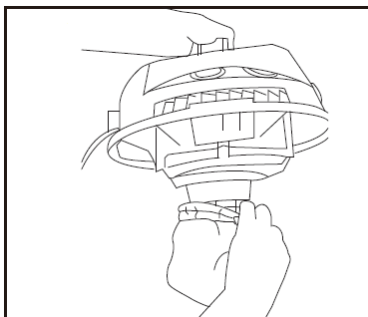
A habszűrő (18) behelyezése (1. ábra)

Nedves tisztításhoz csúsztassa a mellékelt habszűrőt **18 (1. ábra)** a szűrőkosárra **19 (1. ábra)** a **4. ábrának** megfelelően.

FIGYELEM! A habszűrő rendszeres tisztítást igényel. A porszívózás megkezdése előtt a habszűrőt hagyja megszáradni.



A szövetzsűrő (21) behelyezése (1. ábra)



Száraz tisztításhoz csúsztassa a szövetzsűrőt **21 (1. ábra)** a szűrőkosárra **19 (1. ábra)**.

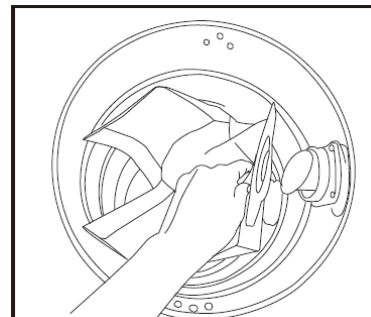
A szövetzsűrő **(5. ábra)** kizárólag száraz tisztításra alkalmas.

5. ábra

Papírsák felszerelése

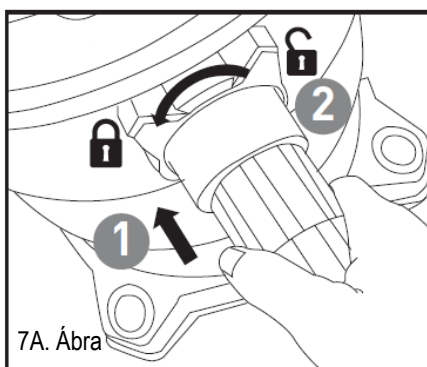
Száraz tisztításhoz mindig papírzacskó használata javasolt.

Kényelmesebbé teszi a munkavégzést, és megakadályozza a tartály belsejének szennyeződését. A zsák helyes felszerelését a **6. ábra** mutatja.

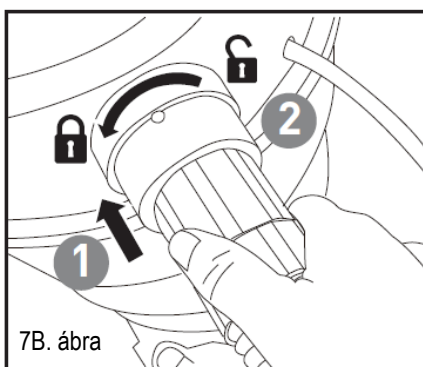


6. ábra

A szivótlő összeszerelése



7A. Ábra



7B. ábra

7A ábra – porszívózás

7B ábra – lefűjás

Csatlakoztassa a szivótlőt (a **7A, B ábrán** látható módon) a száraz és nedves porszívó megfelelő csatlakozójához, a kívánt felhasználástól függően.

Porszívófejek

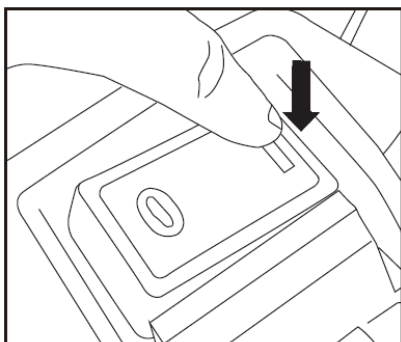
Igény szerint használja a mellékelt porszívófejeket: **8,12, 22. (1. ábra)**

Széles szívófej 12 (1. ábra) – szilárd és folyékony szennyeződések felszívására közepes és nagy felületeken.

Kisméretű kefefej 13 (1. ábra) – kifejezetten a bútorok és nehezen hozzáférhető helyek takarítására szolgál. Ideális ablakpárkányok, bútorok és párnák tisztítására.

Résszívó 8 (1. ábra) – kifejezetten rések és élek tisztítására szolgál.

ÜZEMBE HELYEZÉS




A készülék elindításához nyomja meg a porszívó kapcsolóját **7 (8. ábra)** az „I” állásba **(8. ábra)**.

„0” – a készülék ki van kapcsolva

„I” – a készülék be van kapcsolva

8. ábra

HASZNÁLAT

 **Fontos!** Kapcsolja ki a készüléket, ha nedves tisztítás során folyadék vagy hab távozik a kifújt levegővel.

Tisztítás szárazon

Száraz tisztítás során papírzacskót (**6. ábra**) és szövetszűrőt (**5. ábra**) használjon. Kisebb, finom, száraz szennyeződések porszívózásakor papírzacskó behelyezése javasolt.

Mindig ellenőrizze a szűrők biztonságos elhelyezkedését.

Nedves tisztítás

Nedves tisztításhoz habszűrőt (**4. ábra**) használjon.

Mindig ellenőrizze a szűrő biztonságos elhelyezkedését.

 **Fontos!**

A nedves tisztítás során, ha a tartályban a folyadék szintje eléri a maximális szintet, a biztonsági úszószelep **20 (1. ábra)** bezáródik. A készülék által keltett szívóhang megváltozik és hangosabbá válik.

Ilyenkor a készüléket ki kell kapcsolni, és a tartályt ki kell üríteni.

 **Fontos!**


A nedves és száraz porszívó nem alkalmas gyúlékony folyadékok eltávolítására.


Nedves tisztításhoz kizárólag a mellékelt habszűrőt használható.

Légfúvó

A porszívó fúvó funkcióval rendelkezik. A fúvó funkció használatához kövesse az alábbi lépéseket.


 **Figyelem!** A fúvó funkció használata előtt tegyen fel védőszemüveget.


 **Figyelem!** Működő fúvó funkció esetén a kezelőn kívül a közelben senki sem tartózkodhat.

 **FIGYELMEZTETÉS!** Viseljen porvédő maszkot, ha a fúvás következtében belélegezhető porfelhő keletkezik.

- Ellenőrizze, hogy a tápkábel ki van-e húzva a hálózati aljzathoz.
- A fúvó használata előtt győződjön meg arról, hogy a tartály üres.
- Csatlakoztassa és rögzítse a szívótömlőt **16 (1. ábra)** a motorház hátsó oldalán lévő légfúvó szelephez **14 (1. ábra)**.
- Szerelje fel a szükséges hosszabbító csövet és/vagy fejet a szívótömlőre.
- Győződjön meg róla, hogy a bekapcsoló gomb kikapcsolt pozícióban van, majd csatlakoztassa a készüléket a hálózati aljzathoz.
- A porszívó bekapcsolása előtt határozottan fogja meg a tömlő szabad végét. Indítsa el a motort a kapcsoló „I” állásba állításával.

TISZTÍTÁS, KARBANTARTÁS ÉS TÁROLÁS

 A munka befejezése után tisztítsa meg a készüléket a fűrészportól, portól és szennyeződésmaradványoktól.

 **FIGYELEM!** Mindig győződjön meg arról, hogy a készülék ki van kapcsolva és ki van húzva a konnektorból, mielőtt bármilyen ellenőrzést vagy karbantartást végez.


Kefe vagy kaparó használatával távolítsa el a fűrészport és port a készülékháztól. A készülék sűrített levegővel is tisztítható.

Nedves ruhával történő tisztítás megengedett, feltéve, hogy a készüléket a tisztítás után azonnal megszáritjuk.

Rendszeresen tisztítsa meg a szellőzőnyílásokat száraz sűrített levegővel. Ne helyezzen éles tárgyakat a szellőzőnyílásokba.

A munka befejezése után a következőket kell tennie:

- Törölje le a szellőzőnyílásokat, és hagyja őket szennyeződésmentesen.
- Törölje le a porszívót egy száraz ruhával.
- Ne hagyja a tápkábelt meggömbülve.

 **FIGYELEM!** Soha ne használjon agresszív vagy korrózív tisztítószeret a tisztításhoz, mert ezek károsíthatják a készülék műanyag részeit.

A tisztítószeres és oldószeres, mint például a benzin, a szén-tetraklorid, a klórozott tisztítószeres, az ammónia és az ammóniát tartalmazó háztartási tisztítószeres károsíthatják a műanyag alkatrészeket. A tartály nedves törölkendővel és kímélő szappannal vagy nagyobb szennyeződés esetén folyó víz alatt tisztítható.

A szövetszűrő tisztítása

A szövetszűrőt rendszeresen tisztítsa meg puha kefével vagy kézi kefével gyengéden simítva tisztítsa, vagy mossa ki a szövetszűrő tiszta vízben. Szárítás után a szövetszűrő újra felhasználható.

A habszűrő tisztítása

A habszűrőt kis mennyiségű szappannal, folyó víz alatt tisztítsa.

Visszahelyezés vagy tárolás előtt a habszűrőt hagyja teljesen megszáradni. Kicsavarni tilos!

Az úszó biztonsági szelep ellenőrzése

Rendszeresen ellenőrizze, hogy az úszó biztonsági szelep szabadon mozog-e a szűrőkosárban. Ehhez a készüléket a tetején található fület megfogva óvatosan döntse meg úgy, hogy a szűrőkosár felfelé nézzen. Az úszó biztonsági szelepek szabadon kell felfelé és lefelé mozognia.

Szénkefék cseréje

Ha működés közben a szénkefék elhasználódnak, a készülék biztonsági okokból automatikusan kikapcsol. Ebben az esetben a szénkeféket újakra kell cserélni. A cserét megfelelő képesítéssel rendelkező szakemberre kell bízni. A szénkefék cseréjét bízva a szakszervizre.

Figyelem! A készüléket jól szellőző helyiségben, száraz, pormentes helyen kell tárolni.

Csak hibátlanul működő porszívót szabad tárolni; a hibákat tárolás előtt ki kell javítani.

Tárolás

A porszívó és tartozékai száraz helyiségben, gyermekek és háziállatok elől elzárva tartandó. A szívófejeket a készülékház speciális tartójában, a hosszabbító csöveket pedig a porszívó alján lévő tartókban helyezheti el.

JÓTÁLLÁS ÉS SZERVIZ

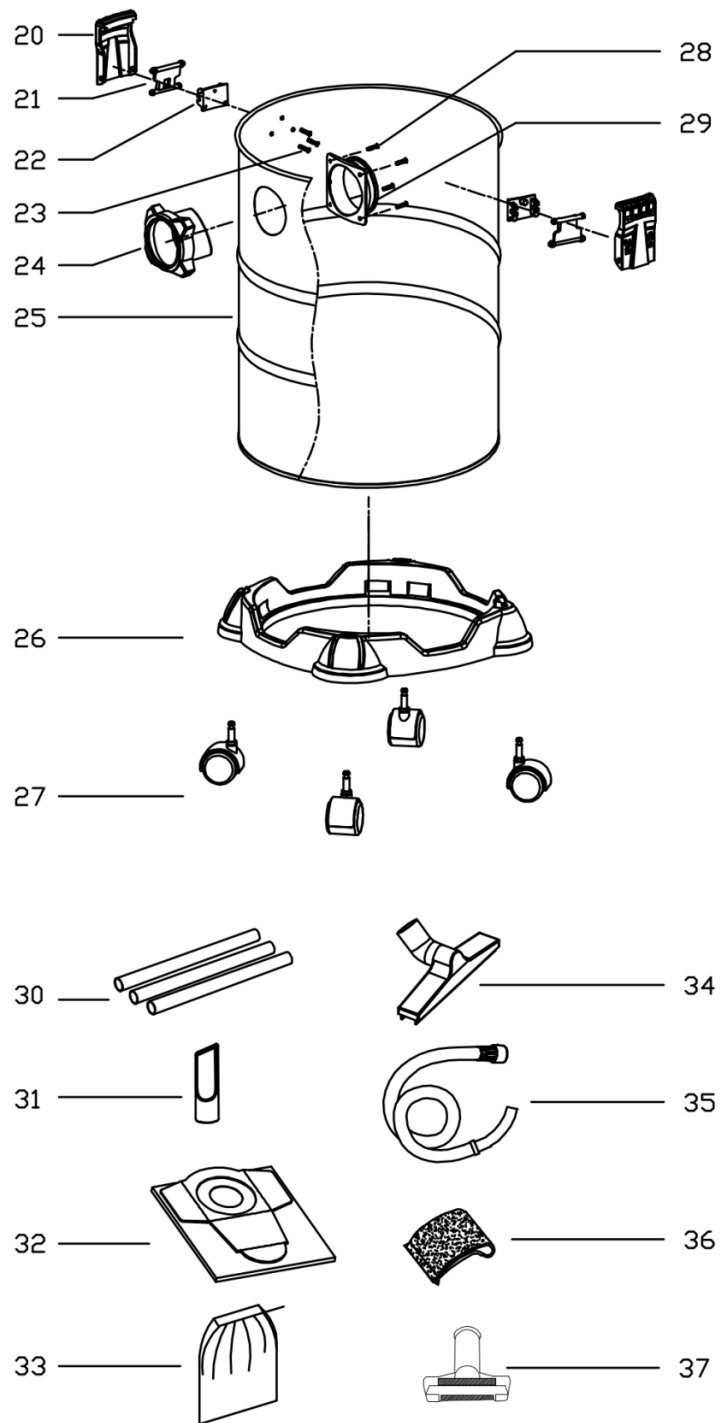
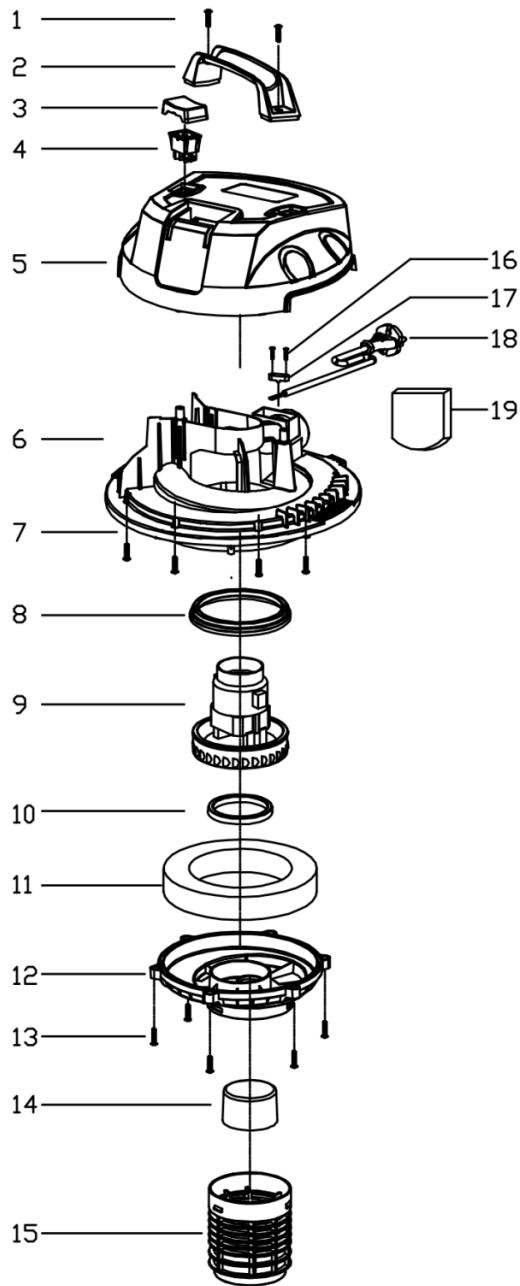
A megvásárolt termék kizárólag amatőr (hobby) használatra készült. A más (kereskedelmi vagy professzionális) célra felhasznált készülékre vonatkozó jótállási felelősség megszűnik. A jótállásra és NAC szervizhálózatára vonatkozó tájékoztatás a mellékelt jótállási jegyen olvasható.

A készüléket minden használat után meg kell tisztítani. A készülék tisztán tartása a hosszú távú és megbízható működést biztosít. A tisztítás, karbantartás és időszakos ellenőrzés nem minősül javításnak. Szükség esetén az említett műveleteket a NAC szervizhálózata térítés ellenében végzi el.

HIBAELHÁRÍTÁS

Hiba	Lehetséges ok	Megoldás
A porszívó nem kapcsol be és nem szívja a port.	Nincs áramellátás.	Ellenőrizze az áramellátást: a kábelt, a csatlakozókat és a biztosítékokat.
	Sérült tápkábel.	Húzza ki a csatlakozó dugót a hálózati aljzatból, és ellenőrizze a tápkábelt. A sérült kábelt villanszerelővel javíttassa meg.
	Eldugult rugalmas tömlő vagy hosszabbító cső.	A tömődést óvatosan, egy hosszú bot segítségével távolítsa el.
	A tartály tele van.	Üritse ki a tartályt.
Por szűrődik ki a motorburkolatból.	Porszűrő hiányzik vagy sérült.	Helyezze be vagy cserélje ki a porszűrőt.
Csökkent hatékonyság és motorrezgés.	A tömlő vagy a tartály kivezetőnyílása eltömődött.	Ellenőrizze a szelepet, a tömlőt és a tartály nyílását, eltömődést keresve.
	A szövetszűrő piszkos és porral tömődött el.	A szövetszűrőt rendszeresen tisztítsa meg puha kefével vagy kézi kefével gyengéden simítva tisztítsa. Ha a szűrő tisztítása után a szívóerő továbbra csökken, helyezzen be új szövetszűrőt.
	A habszűrő piszkos vagy porral tömődött el.	A habszűrőt kis mennyiségű szappannal, folyó víz alatt tisztítsa. Ha a szűrő tisztítása után a szívóerő továbbra csökken, helyezzen be új szűrőt.
	Helytelen szűrő használata.	Használja az alkalmazásnak megfelelő szűrőt. A kezelési útmutatóban szereplő összes figyelmeztetést és utasítást be kell tartani.

ÖSSZESZERELÉSI ÁBRA





EK-megfelelőségi nyilatkozat

Gyártó:

név: **NAC Sp. z o. o.**
cím: Al. Krakowska 39, 05-090 Raszyn, Lengyelország

teljes felelősséggel kijelenti, hogy a gép:

név: **Szárazon és nedvesen tisztító porszívó**
modell: **VC120-20-KL**
sorozatszám: 064 21 0607537280 0000 **000001** - 064 24 0607537280 0000 **999999**

megfelel az alábbiak alapvető követelményeinek:

- az elektromágneses összeférhetőségre vonatkozó **EMC 2014/30.** sz. EU-s irányelv,
- a meghatározott feszültséghatáron belüli használatra vonatkozó **LVD 2014/35.** sz. EU-s irányelv,
- a veszélyes anyagokról szóló **RoHS 2011/65.** sz. és a **2015/863.** sz. EU-s irányelvek,

megfelel a következő harmonizált szabványok követelményeinek:

- **EN 60335-1:2012+A11:2014+ AC:2014+A13:2017+A1:2019+ A14:2019+A2:2019,**
- **EN 60335-2-2:2010+A11:2012+A1:2013,**
- **EN 62233:2008,**
- **EN 55014-1:2017,**
- **EN 55014-2:2015,**
- **EN 61000-3-2:2014,**
- **EN 61000-3-3:2013.**

A műszaki dokumentáció benyújtásának és tárolásának helye:

NAC Sp. z o.o.
Al. Krakowska 39,
05-090 Raszyn

Jarosław Malinowski
Műszaki és tanúsítási igazgató

Raszyn, 2021. április 14.



GARANCIA

Tisztelt Partnerünk!

Köszönjük, hogy megvásárolta termékünket, és gratulálunk a helyes választáshoz. Az Ön által megvásárolt készüléket a legmodernebb technológia felhasználásával tervezték és gyártották, és a világszínvonalú minőséget és megbízhatóságot képviseli, miközben környezetbarát.

Szeretnénk emlékeztetni Önt arra, hogy a készülék használata előtt alaposan meg kell ismernie az üzembe helyezési és üzemeltetési eljárásokat, amelyeket a készülékhez mellékelt használati útmutató tartalmaz.

☎ 801 044 450

A segélyvonal hétfőtől péntekig 8 és 15 óra között fogadja hívását. A hívás költsége az egyes hálózatüzemeltetők díjszabása szerint alakul.

Specializált szervizhálózatunk minden segítséget megad Önnek a műszaki és üzemeltetési tanácsadás terén.

Hasznos szervizinformációk és a hivatalos szervizközpontok listája megtalálható a weboldalon:

🌐 service.nac.com.pl

JÓTÁLLÁSI FELTÉTELEK

1. A NAC garantálja a készülék hatékony működését a használati útmutatóban leírt műszaki és üzemeltetési feltételeknek megfelelően.
2. A készülékre 24 hónapos garancia jár a fogyasztónak ("azaz olyan természetes személynek, aki a vállalkozóval olyan jogügyletet köt, amely nem kapcsolódik közvetlenül a kereskedelmi vagy szakmai tevékenységéhez"), illetve 12 hónapig, ha a készüléket vállalkozó vásárolja meg ("azaz természetes személy, jogi személy és olyan szervezeti egység, amely saját nevében kereskedelmi vagy szakmai tevékenységet folytat"). Ezen időszak után a vásárló jogosulttá válik a javításra fizetés ellenében. Az akkumulátorok nem tartoznak a garancia hatálya alá.
3. A jótállási időszak alatt az anyag-, összeszerelési vagy kivitelezési hibák miatt feltárt minden hibát díjmentesen kijavítunk.
4. A garanciális védelem megszerzésének alapja a berendezés NAC hivatalos forgalmazótól történő megvásárlásának igazolása, valamint a **NAC hivatalos forgalmazója** által az eladás napján kiállított jótállási jegy aláírt, kinyomtatott példánya. A jótállás védelme nem biztosított, ha a jótállási nyomtatványt olyan vállalat tanúsítja/bélyegzi, amely nem a NAC márka hivatalos forgalmazója. Ez a garancia a Lengyel Köztársaság területén érvényes.
5. A jótállás hatálya alá tartozó berendezések hibáit az átvételtől számított 14 munkanapon belül a NAC hivatalos szervizközpontjában javítják ki. Ez a határidő kivételes esetekben 30 munkanapra meghosszabbítható.
6. A Garanciavállalón kívül álló okok miatt a fent említett határidő meghosszabbítható, különösen, ha a termék további ellenőrzést/vizsgálatot igényel, vagy ha olyan vis maior jellegű körülmények állnak fenn, amelyek lehetetlenné teszik a határidő betartását, pl.: árvíz, tűz, sztrájk, természeti katasztrófák, importkorlátozások stb. esetén.
7. Az olyan tevékenységek, mint az összeszerelés, karbantartás, időszakos szervizelés, beállítás és tisztítás, valamint az ellenőrzések, olaj- és szűrőcserék, beleértve a fent említett tevékenységekhez használt anyagokat és alkatrészeket, nem tartoznak a garancia hatálya alá. Ezek a tevékenységek díj ellenében végezhetők. A garancia nem terjed ki az akkumulátorok természetes elhasználódására, illetve a normál használatból eredő károsodására.
8. A hibák vagy károk kijavításához a készüléket a vásárlást igazoló bizonylattal és az érvényes jótállási jeggyel együtt a következő címre kell eljuttatni: a legközelebbi hivatalos szervizközpontba vagy a kényelmes "háztól házig" rendszer segítségével, vagy a vásárlás helyére. A készüléket előzetesen meg kell tisztítani. A szerviz/üzlet megtagadhatja a tisztítatlan készülék javítását. Ha a készüléket szállítani kell, feltétlenül ürítse ki a készülékből az üzemi folyadékokat (üzemanyag és olaj), mielőtt azt átadná a futárnak vagy a kereskedőnek. A csomagolásnak biztosítania kell a sérülésmentes szállítást, az eredeti csomagolás ajánlott.
9. A panasz kezelésének módját a garanciavállaló határozza meg. A Garanciavállaló nem köteles csereeszközt biztosítani a garanciális javítás időtartama.
10. Ez a garancia akkor érvényes, ha a készüléket a mellékelt használati útmutatónak megfelelően üzemeltetik, karbantartják és működtetik.
11. A felhasználó köteles a meghibásodott készülék használatát azonnal abbahagyni. A hibás készülék további üzemeltetése további hibákat okozhat, és veszélyeztetheti a felhasználó vagy harmadik személyek egészségét vagy életét.
12. A garancia nem terjed ki a következők által okozott károkra: mechanikai sérülés, helytelen használat, illetéktelen személyek által végzett módosítások és javítások. Ez vonatkozik a nem megfelelő alkatrészek és szűrők, kenőanyagok, olajok, üzemanyagok felszerelésére és használatára is.
13. A garancia pecsétet (ha vannak) vagy a sorozatszám-tábla megsemmisítése a garancia elutasítását vonhatja maga után.
14. A garancia nem terjed ki a villámcsapás, tűz, árvíz vagy más természeti katasztrófa által okozott hibákra.
15. A garancia nem terjed ki a fogyó és természetesen elhasználódó alkatrészekre, amelyek a működés során elhasználódnak, és amelyek állapotát a felhasználónak kell ellenőriznie, mint például: ékszíjak, izzók, szűrők, gyújtógyertyák, futóművek, kések és vágópengék, késtartók, vágófejek, vágóláncok, láncvezetők, vezérlőkábelek, nyomatékulcsok és csapok.
16. A NAC nem vállal felelősséget a készülék bármilyen célú használatából vagy használatának ellehetetlenüléséből eredő közvetlen vagy közvetett károkért, veszteségekért vagy költségekért.
17. Ha a javítás elvégzése előtt a készüléken karbantartási munkálatokat kell végezni, a szerviz/üzlet a felhasználó/panaszos beleegyezésével, térítés ellenében végezheti el ezeket a munkálatokat.
18. Ha a javítás során a felhasználó vagy harmadik személyek biztonságával kapcsolatos alkatrészek (beleértve a vágópengéket, láncokat, vezetőket, a vágóalkatrészek védőburkolatait és egyéb biztonsággal kapcsolatos alkatrészeket) cseréjét szükségesnek találják, a szervizközpont köteles ezeket az alkatrészeket kicserélni, még akkor is, ha ez a felhasználó/panaszos beleegyezésével díj felszámításával jár. Visszautasítás esetén a szerviz a terméket javítás nélkül visszaküldi.
19. A garancia nem terjed ki a tárgyakban vagy személyekben bekövetkező esetleges károkra.
20. Az eladott használati termékre vonatkozó alábbi jótállás nem zárja ki, nem korlátozza és nem függeszti fel a vásárló jogosultságát a termék szerződéssel való nem egyezőségének vonatkozásában.

JÓTÁLLÁSI JEGY

.....
A készülék neve *

.....
Modell*

.....
Az eladás dátuma *

.....
A készülék sorozatszám*
.....

.....
A motor sorozatszám

Kijelentem, hogy elolvastam a használati útmutatót és a jótállási jegyet. A megvásárolt berendezést működőképes állapotban, hiánytalanul, a vásárlást igazoló bizonylattal együtt átvettem.

A vevő olvasható aláírása

.....
Az eladó bélyegzője és olvasható aláírása*¹

* Az eladó tölti ki

***¹ Kijelentem, hogy a NAC termékek hivatalos, Meghatalmazott Forgalmazója vagyok.**

Ha nem engedélyezett NAC termék forgalmazó, valótlan adatokat szolgáltat, az az eladó büntetőjogi felelősségét vonhatja maga után a Büntető Törvénykönyv 271. és 286. cikke alapján.

Sorszám	Dátumok	A javítás leírása	Az eladó cég bélyegzője
	A termék bejelentésének dátuma		
	A javítás befejezésének időpontja		
	A termék kiadásának dátuma		
	A termék bejelentésének dátuma		
	A javítás befejezésének időpontja		
	A termék kiadásának dátuma		
	A termék bejelentésének dátuma		
	A javítás befejezésének időpontja		
	A termék kiadásának dátuma		
	A termék bejelentésének dátuma		
	A javítás befejezésének időpontja		
	A termék kiadásának dátuma		

FELFEDEZZEN FEL ÚJ LEHETŐSÉGEKET

NAC
NEW AMERICAN CONCEPT



Kedves Ügyfelünk,



Jótállási és szervizelési kérdésekben lépjen kapcsolatba velünk a weboldalon keresztül.

serwis.nac.com.pl

KERESS MINKET



Az ebben a kézikönyvben található fényképek és leírások a NAC tulajdonát képezik. A Jogi Közlöny 94. 24. sz. 83. pontja szerint, és módosításai: JK. 94. 43. sz. 170. a NAC engedélye nélkül tilos az anyag egészének vagy részleteinek másolása, feldolgozása és terjesztése, és ez a szerzői jog megsértésének minősül.

Ez a kézikönyv nem tartalmazza az Ön által megvásárolt berendezés jellemzőit, amelyekre a kézikönyv hivatkozik, amennyiben ezek nem befolyásolják közvetlenül a berendezés használatát, ezért a kézikönyvben feltüntetett konkrét műszaki adatok változhatnak, amiért a NAC nem felelős.