

HASZNÁLATI ÚTMUTATÓ ÉS JÓTÁLLÁSI JEGY

NAC MERÜLŐ SZIVATTYÚ

Modellek: SPE75HI-L, SPE100HI-L

NAC
NEW AMERICAN CONCEPT

SERWIS.NAC.COM.PL

TELJESKÖRŰ SZERVÍZ SZOLGÁLTATÁS



Maximális elégedettséget garantálunk



NAC MERÜLŐ SZIVATTYÚ

Modellek: SPE75HI-L, SPE100HI-L

Gyártó: NAC Sp. z o.o.
Al. Krakowska 39, 05-090 Raszyn
fax +48 22 314 93 09
www.nac.com.pl, info@nac.com.pl

Központi Ügyfélszolgálat - Raktár
Strobów 2E, 96-100 Skierniewice, 96-100 Skierniewice
fax +48 46 819 35 29
serwis.nac.com.pl, serwis@nac.com.pl



Figyelem!

Telepítés vagy üzemeltetés előtt kérjük, olvassa el ezt a használati útmutatót.

A készüléket elsősorban házkörűli használatra tervezték.

A készülék professzionális, félprofesszionális vagy kereskedelmi célú használata esetén a garancia érvényét veszti.

TARTALOMJEGYZÉK

| | |
|---|----|
| Tartalomjegyzék | 3 |
| Műszaki adatok | 3 |
| Ábrák és piktogramok leírása | 4 |
| Általános biztonsági előírások | 4 |
| Elektromos merülő szivattyúkra vonatkozó részletes biztonsági óvintézkedések | 7 |
| A készülékben lévő anyagok egészségre gyakorolt hatásaira vonatkozó információk | 8 |
| A készülékben lévő anyagok környezeti hatásáról szóló információk | 8 |
| Tájékoztatás az elektromos és elektronikus berendezések hulladékgyűjtési rendszeréről és a háztartások szerepéről | 8 |
| Biztonsági és gyártói felelősség | 9 |
| Fennmaradó kockázat | 9 |
| Rendeltetés | 9 |
| Első üzembe helyezés előtt | 10 |
| Használat | 12 |
| Tisztítás, karbantartás és tárolás | 14 |
| Szállítás | 14 |
| Ellenőrző vizsgálatok és hibaelhárítás | 15 |
| Jótállás és szerviz | 15 |
| Összeszerelési ábrák | 16 |
| Megjegyzések | 18 |
| Megfelelőségi nyilatkozatok | 19 |
| Jótállási feltételek | 22 |
| Jótállási jegy | 23 |

MŰSZAKI ADATOK

| Merülő szivattyú | szennyezett vízhez | |
|--|--------------------|------------|
| | SPE75HI-L | SPE100HI-L |
| Típus, modell | | |
| Motor | elektromos | |
| Névleges teljesítmény | 750 W | 1000 W |
| Tápfeszültség | 230 V | |
| Tápfeszültség frekvencia | 50 Hz | |
| Kábel hossza | 10 m | |
| Max. kapacitás | 15 000 l/h | 20 000 l/h |
| Maximális szivattyúzási magasság | 8 m | 9 m |
| Maximális merülési mélység | 7 m | |
| Maximális vízhőmérséklet | 35 °C | |
| Vízvezetés átmérője | 1 1/2" | |
| Mechanikai szennyeződések maximális átmérője | 35 mm | |
| Elektromos védelmi osztály | I | |
| IP védettség fokozat | IPX8 | |
| A készülék tömege | 6,2 kg | 6,5 kg |
| Gyártási év | 2023 | |

A készülék a következőket tartalmazza:

- merülő szivattyú,
- ürítőcsap,
- 10 m hosszú huzal a szivattyú felfüggesztéséhez,
- használati utasítás, EK-megfelelőségi nyilatkozat, jótállási feltételek, jótállási jegy.

FIGYELEM! A vízszivattyúzásra szolgáló cső (tömlő) nem a szivattyú tartozéka.

GRAFIKUS OLDALAK ÉS PIKTOGRAMOK LEÍRÁSA



1. Figyelem! Veszély. Legyen különösen óvatos. Fontos!
2. Figyelem: magas feszültség.
3. Olvassa el az utasításokat, és kövesse a figyelmeztetéseket.
4. Figyelem! Javítás vagy karbantartás előtt a tápkábelt le kell választani az áramforrásról.
5. Első osztályú védelem.
6. A berendezést tartsa távol a gyermekektől.
7. Ne dobja ki az elektromos berendezéseket válogatatlan települési hulladékként. Minden használt elektromos és elektronikus terméket egy erre a célra kijelölt helyen kell tárolni. Ez a követelmény az Európai Unió összes országában érvényes. Az ilyen termékeket nem szabad a válogatatlan települési hulladékkal együtt kidobni. A régi készülékek újakra történő cseréjekor a kereskedő jogszabályi kötelezettsége, hogy a régi készüléket legalább ingyenesen visszavegye ártalmatlanításra.

Egyéb jelölések a készüléken

| | | |
|--|--|-------------|
| | SPE75HI-L | |
| | 230 V / 50 Hz IPX8 750 W 2023 15 000 l/h 8 m 35 °C 6,2 kg | ▼ 7m |
| | SPE100HI-L | |
| | 230 V / 50 Hz IPX8 1 000 W 2023 20 000 l/h 9 m 35 °C 6,5 kg | ▼ 7m |

Adattáblák

Az adattábla a készülékházon található. Az adattáblán szereplő információk alapvető fontosságúak a megfelelő pótalkatrészek és karbantartási műveletek meghatározásához.

Ezt a kézikönyvet a készülék szerves részének kell tekinteni. Úgy tárolja a készülék számára kialakított helyen, hogy könnyen hozzáférhető legyen. Kérjük, ne felejtse el átadni ezt az útmutatót az új tulajdonosnak vagy kezelő személynek, ha a készüléket továbbértékesíti vagy átadja.

ÁLTALÁNOS BIZTONSÁGI RENDELKEZÉSEK

Elektromotoros gépekre és berendezésekre vonatkozó biztonsági szabályok

A készülék alkalmasnak tekinthető a mérsékelt, egyenletesen párás éghajlatú országokban történő használatra.



FIGYELMEZTETÉS!

- ✓ Olvassa el figyelmesen az utasításokat. Ismerje meg az elektromos meghajtású készülékekre vonatkozó biztonsági előírásokat, valamint a készülék vezérlését és helyes használatát.
- ✓ Az alábbi figyelmeztetések és biztonsági utasítások figyelmen kívül hagyása áramütést, tüzet és/vagy súlyos sérülést okozhat.
- ✓ Őrizze meg ezt a kézikönyvet későbbi felhasználás céljából.
- ✓ Ezt a készüléket olyan személyek (beleértve a gyermekeket is) nem használhatják, akiknek csökkent fizikai, érzékszervi vagy szellemi képességei vannak, vagy nem rendelkeznek a készülékkel kapcsolatos tapasztalattal vagy ismeretekkel, kivéve, ha a biztonságukért felelős személy felügyeli őket, vagy a készülék használatára vonatkozó utasításoknak megfelelően használják a készüléket.

- ✓ Ne engedje, hogy a kéziszerszámot gyermekek, 16 év alatti fiatalok és a kezelési útmutatót nem ismerő személyek kezeljék.

A munkaterület biztonsága

- Tartsa a munkaterületet rendben és világítsa meg jól. A rendetlenség és a rossz megvilágítás hozzájárul a balesetekhez.
- Ne használjon elektromos meghajtású szerszámot robbanásveszélyes környezetben, ahol gyúlékony folyadékok, gázok vagy por van jelen. Elektromos szerszámok használatakor szikra keletkezhet, amely begyűjthetja a port vagy gázokat.
- Ne engedjen gyermekeket vagy megfigyelő személyeket olyan terület közelébe, ahol elektromos meghajtású berendezéseket használnak. Ha elterelik a figyelmét elveszítheti az irányítást a készülék felett. Az elektromos meghajtású kerti szerszámokat tartsa a kívülről távol.
- Az üzemeltető vagy kezelő felelős a más személyeket vagy a környezetet érintő balesetekért vagy veszélyekért.

Elektromos biztonság

- Az elektromos szerszámok csatlakozóinak illeszkedniük kell a csatlakozóaljzatba. Semmilyen módon ne alakítsa át a csatlakozódugót. Földelt elektromos szerszámokhoz ne használjon hosszabbító kábelt. A dugaljak és aljzatok megváltoztatásának hiányában csökken az áramütés veszélye.
- Kerülje a földelt vagy rövidzárlatos felületek, például csövek, fűtőtestek, központi fűtésradiátorok és hűtőszekrények érintését. Földelt vagy rövidre zárt alkatrészek érintése növeli az áramütés veszélyét.
- Esőtől és nedves környezettől óvja az elektromos meghajtású szerszámokat. Ha víz kerül az elektromos szerszámba, nő az áramütés veszélye.
- Ne feszítse meg a csatlakozó kábeleket. Soha ne a tápkábelnél fogva hordozza az elektromos meghajtású szerszámot vagy húzza ki a csatlakozót a hálózati aljzatból. Óvja a kábelt hőtől, olajtól, éles szélektől és mozgó alkatrészekről. A sérült vagy összetekeredett csatlakozó kábel növeli az áramütés veszélyét.
- Ha az elektromos szerszámot a szabadban használja, kültéri használatra tervezett hosszabbítót vegyen igénybe. Az ilyen hosszabbító használata csökkenti az áramütés veszélyét.
- A tápfeszültségből származó áramütés elleni védelemként használjon hibaáramvédő kapcsolóval (RCD) védett áramforrást. Az RCD-k használatával csökken az áramütés veszélye. Az eszközt olyan hibaáramvédő eszközzel kell ellátni, amelynek névleges áramerőssége nem haladja meg a 30 mA-t.
Megjegyzés: A "hibaáramvédő berendezés(RCD)" kifejezés helyettesíthető a "földzárlati áramköri megszakító (GFCI)" vagy a "föld szivárgás megszakító (ELCB)" kifejezéssel.
- Tartsa az elektromos szerszámot a ház szigetelt részénél fogva, mivel a munkadarab működés közben károsíthatja a rejtett tápkábelt vagy a sajátját. A szerszám feszültség alatt álló vezetékkel való érintkezése áramütést okozhat a kezelő személy kárára.
- A munka megkezdése előtt ellenőrizze a tápkábelt. Ne folytassa a munkát, ha a tápkábel vagy a hosszabbító kábel elkopik, megreped vagy más módon sérül.
- Ha a hálózati kábel használat közben megsérül, kapcsolja ki a készüléket, és húzza ki a csatlakozót a hálózati aljzatból.
- Az I. elektromos védelmi osztályban sorolt készülékeket védőérintkezővel rendelkező tápcsatlakozóval kell csatlakoztatni. Erre a megoldásra a felhasználók biztonsága érdekében van szükség.

Személyes biztonság

- Legyen éber, figyeljen a munkájára, és használja a józan esztét, amikor elektromos szerszámmal dolgozik. Ne használja a szerszámot fáradtan, illetve hallucinogének, alkohol vagy gyógyszer hatása alatt. Az elektromos szerszámmal végzett munka közben egy pillanatnyi figyelmetlenség is súlyos személyi sérülést okozhat.
- Használjon egyéni védőfelszerelést. Mindig viseljen védőszemüveget. A védőfelszerelés, például porvédő maszk, csúszásmentes lábbeli, sisak vagy fülvédő használata megfelelő körülmények között csökkenti a személyi sérüléseket.
- Kerülje el a szerszám véletlen elindulását. Győződjön meg arról, hogy az elektromos szerszám kapcsolója kikapcsolt állásban van, mielőtt a hálózatra és/vagy akkumulátorra csatlakoztatja. Győződjön meg arról, hogy a hálózati kábel ki van húzva a csatlakozóból, és a kapcsoló a: "kikapcsol" állásban van, mielőtt felveszi vagy elmozdítja a készüléket. Ha az elektromos szerszám hordozása közben az ujját a kapcsolón tartja, vagy bekapcsolt szerszámot helyez áram alá, balesetet okozhat.
- Távolítsa el az összes beállításhoz használt kulcsot az elektromos szerszám beindítása előtt. Ha a villáskulcsot az elektromos szerszám forgó részében hagyja, az személyi sérülést okozhat.

- Ne nyúljon túlságosan előre. Álljon mindig stabilan és ne veszítse el az egyensúlyát. Ez lehetővé teszi a készülék jobb irányítást váratlan helyzetekben.
- Megfelelő öltözetet viseljen. Ne hordjon ékszert vagy laza ruházatot. Tartsa távol haját, ruházatát és kesztyűjét a mozgó alkatrészekről. A laza öltözet, az ékszerek vagy a hosszú haj beakadhatnak a mozgó alkatrészekbe.
- Munka közben fogja meg a szerszámot a pótmarkolatoknál, amennyiben a szerszám fel van szerelve velük. A szerszám feletti uralom elvesztése sérülésveszélyt jelent.



Az eredendően biztonságos kialakítás, a biztonsági intézkedések és a további védőintézkedések alkalmazása ellenére a munka során mindig fennáll a sérülés veszélye.

A szerszám használata és gondozása

- Ne erőltesse túl az elektromos szerszámot. Használjon az elvégzendő munkához megfelelő teljesítményű kéziszerszámot. A megfelelő elektromos szerszámmal jobban és biztonságosabban elvégezheti a munkát, ha a teljesítmény kategóriájának megfelelően használja.
- Ne használjon elektromos szerszámot, ha a kapcsoló nem működőképes. Bármely elektromos szerszám használata, amely nem irányítható megfelelően az indítókapcsolóval, nem biztonságos, és meg kell javítani.
- Húzza ki a csatlakozót az elektromos szerszám áramforrásából és/vagy válassza le az akkumulátort, mielőtt beállítást végez, tartozékot cserél a szerszámon, vagy eltávolítja. Ezek a megelőző óvintézkedések csökkentik az elektromos szerszám véletlenszerű beindulásának kockázatát.
- Használaton kívül az elektromos szerszám gyermekek elől elzárva tartandó. Ne engedje, hogy olyan személy használja az elektromos kéziszerszámot, aki nem ismeri azt vagy a jelen használati utasítást. Az elektromos szerszámok és berendezések a képzetlen felhasználók kezében veszélyesek.
- Szükséges az elektromos szerszámok karbantartása. Ellenőrizze a forgó alkatrészek megfelelő működését vagy elakadását, az alkatrészek esetleg előforduló törését és minden más olyan tényezőt, ami befolyásolhatja az elektromos szerszám működését. Ha a szerszám sérült, használat előtt javíttassa meg. Az elektromos szerszámok javításának és/vagy karbantartásának szakszerűtlen módja számos balesetet okoz.
- A készülék használata előtt cserélje ki a hibás, kopott és sérült alkatrészeket. Cserélje ki a készüléken lévő figyelmeztető címkéket, ha azok olvashatatlanná váltak vagy megsérültek.
- Figyelmeztető matricák és pótalkatrészek a NAC szervizben és a hivatalos viszonteladóknaál rendelhetők.
- Az elektromos kéziszerszámot, felszereléseket, betétszerszámokat stb. ezen utasításoknak megfelelően kell használni, figyelembe véve az elvégzendő munka körülményeit és típusát. Az elektromos kéziszerszám nem rendeltetésszerű használata veszélyes lehet.

Vezeték nélküli elektromos szerszámok működtetése és használata

- Mielőtt behelyezné az akkumulátort az elektromos szerszámba, győződjön meg arról, hogy az indító kapcsoló "kikapcsolt" állásban van. Az akkumulátor behelyezése az elektromos szerszámba, amikor az indítókapcsoló "bekapcsolt" állásban van, súlyos személyi sérülést okozhat.
 - Csak a gyártó által ajánlott töltővel töltsen az akkumulátort. Más típusú akkumulátor töltésére használt töltő, tüzet okozhat.
 - Soha ne használjon a gyártó által ajánlottól eltérő akkumulátort. Más akkumulátorok használata súlyos sérülést vagy tüzet okozhat.
 - Ha nem használja az elektromos szerszámot, vegye ki az akkumulátort. Tartsa távol az akkumulátort olyan fémtárgyaktól, mint például gémpapcsok, érmék, szögek, csavarok stb., amelyek az érintkezőket rövidre zárhatják. Az akkumulátor pólusainak rövidre zárása égési sérülést vagy tüzet okozhat.
 - Szélsőséges körülmények között az akkumulátorból folyadék szivároghat. Feltétlenül kerülje el a vele való érintkezést. Ha véletlenül érintkezésbe került a folyadékkal - azonnal öblítse le vízzel. Ha folyadék a szemébe kerül, azonnal forduljon orvoshoz. Az akkumulátorból szivárgó folyadék irritációt vagy égési sérüléseket okozhat.
- FIGYELEM!** Az újratölthető eszközök töltőit és tápegységeit száraz környezetben, beltéri használatra tervezték.
- Tilos a töltőket és tápegységeket kültéren vagy magas páratartalmú helyiségekben, például fürdőszobákban vagy pincékben használni.



Áramütés és/vagy a készülék károsodásának veszélye.

Javítás

A készülék sérülése vagy rendellenes rezgések esetén azonnal állítsa le a működést, és húzza ki a csatlakozót a hálózati aljzattól. Az elektromos szerszámot a további munkák elvégzése előtt meg kell javítani. Ha nem rendelkezik a szükséges ismeretekkel és jogosultsággal, a felmerülő javításokat csak szakképzett személy végezze el, kizárólag eredeti pótalkatrészek felhasználásával, lehetőleg szakszervizben; ajánlott, hogy a NAC hivatalos szervizét vegye igénybe. Ez garantálja, hogy az elektromos szerszám továbbra is biztonságos maradjon.

FIGYELEM:

**Fulladásveszély a gyermekek csomagolással való játéka során.
Tartsa a csomagolást gyermekektől távol!**

ELEKTROMOS MERÜLŐ SZIVATTYÚKRA VONATKOZÓ RÉSZLETES BIZTONSÁGI ÓVINTÉZKEDÉSEK

Figyelmeztetés

- A szivattyút szárazon működtetni tilos, mert súlyosan károsodhat.
- A hálózati feszültségnek meg kell felelnie a szivattyú adattábláján feltüntetett feszültséggel (230 V, ~50 Hz).
- Az áramellátási oldalt a készülék adattábláján feltüntetett 10 A-s kioldási áramerősségű szabályozott túláram-megszakítóval és 30 mA-re korlátozott áramvédő kapcsolóval kell felszerelni.
- A hosszabbítót éles éleken és tárgyakon áthúzni tilos, mert ez károsíthatja a kábel szigetelését.
- A hosszabbítót ajtók alatti réseken vagy ablakréseken átvezetni tilos.
- Kizárólag vízzáró csatlakozóaljzattal ellátott hosszabbító használható. Egy 50 m-es hosszabbító kábel esetén a kábel átmérőjének legalább 2,5 mm-nek kell lennie.
- Sérült vagy hibás hosszabbítót használni tilos!
- A szivattyút mezítláb vagy nedves kézzel beindítani (a csatlakozóaljzatba dugni) tilos!
- A szivattyú kizárólag üzemképes műszaki állapotban használható. Szükség esetén végezze el a szükséges karbantartási műveleteket, vagy forduljon szervizhez. Javasoljuk, hogy egy hivatalos NAC szervizközpont szolgáltatásait vegye igénybe.
- Gyermekek a készüléket nem használhatják.
- Egyéb élőlények, személyek, különösen gyermekek és háziállatok nem tartózkodhatnak a szivattyú működési területén.
- Minden indítás előtt ellenőrizze, hogy:
 - a készüléket az utasításoknak megfelelően szerelték össze;
 - a készülék működőképes;
 - a tápkábel nem sérült.
- A készülék beállítása, tisztítása vagy karbantartása előtt, vagy ha a kábel összegabalyodik vagy megsérül, kapcsolja ki a készüléket, és húzza ki a csatlakozódugót a konnektorból.
- Ne használja a szivattyút, ha a kábelek sérültek vagy elkoptak.
- Ne csatlakoztassa a sérült berendezést az áramforráshoz.
- Ne érintse meg a sérült kábelt, mielőtt kihúzná a hálózattól; a sérült kábel áramütés veszélyét jelentheti.
- Az I. elektromos védelmi osztályban működő készülékeket védőcsappal ellátott elektromos berendezéshez kell csatlakoztatni. Ez a megoldás a felhasználó biztonsága érdekében szükséges.
- Ha a készülék működtetéséhez hosszabbító kábelt kell használni, akkor olyan hosszabbító kábeleket használjon, amelyek földeltek és az elektromos berendezés típusának megfelelő földelő vezetékkel ellátott dugóval vannak csatlakoztatva, például: H05VV-F vagy H05RN-F.
A rézkábel vezetőkeinek keresztmetszetei:
 - 1,5 mm²: max. hossz 20 m,
 - 2,5 mm²: max. hossz 50 m.
- FIGYELEM:** A hosszabbítókábelnek, a dugónak és a csatlakozónak vízálló kivitelűnek és kültéri használatra tervezettnek kell lennie.
- A szivattyút sérült burkolatokkal vagy beszerelt biztonsági eszközök, pl. motorhűtő ventilátor fedele stb. nélkül működtetni tilos!
- A szivattyút működés közben áthelyezni tilos: a működő szivattyúnak mindig vízszintes síkban és víz alatt kell lennie.
- Mielőtt a készüléket felügyelet nélkül hagyja, győződjön meg arról, hogy a nem kívánt használat ellen bebiztosította-e

- A szivattyú nem működhet és nem csatlakoztatható az elektromos hálózathoz, ha a tartályban, ahol a szivattyút használni kívánják, emberek vagy állatok tartózkodnak.
- Ügyelni kell a szivattyúkosár környezetének tisztaságára, nehogy a szívócsatornák eltömődjenek.
- A szivattyú működtetéséhez a készülék felső felületének legalább 7 cm-rel a vízszint alatt kell lennie. Ha a vízszint ez alá az érték alá csökken, a szivattyú egy úszókapcsoló segítségével automatikusan kikapcsol.
- A szivattyú csak erre a kifejezetten erre a célra szánt markolatnál fogva függeszthető fel.
- A használaton kívül lévő szivattyút a vízből ki kell venni.
- Óvja a szivattyút a véletlen vízbe merüléstől.



FIGYELEM! Áramütés veszélye. A karbantartási munkák elvégzése előtt a szivattyút le kell választani az elektromos hálózatról.

A KÉSZÜLÉKBEN LÉVŐ ANYAGOK EGÉSZSÉGRE GYAKOROLT HATÁSAINA VONATKOZÓ INFORMÁCIÓK

A készülékben kis mennyiségű zsír és/vagy olaj található, amely potenciálisan egészségre veszélyes anyag.

A keverék szembe jutásakor kisebb mértékű szemirritáció (a kötőhártya kipirosodása) léphet fel. Ajánlott az anyagot meleg vízzel leöblíteni.

A bőrrel való érintkezés néha bőrpírt, irritációt és a bőr kiszáradását okozhatja, különösen hosszan tartó érintkezés esetén. Ajánlott az anyagot meleg vízzel lemosni.

A zsír lenyelése a gyomor-bélrendszer nyálkahártyájának irritációjára utaló tüneteket okozhat (hányinger, hányás, hasmenés, hasi fájdalom).

Az esetlegesen szükséges azonnali orvosi ellátás és különleges kezelés szükségességének jelzése: A sürgősségi ellátásról az orvos dönt az áldozat állapotának alapos felmérése után. Tüneti kezelés.

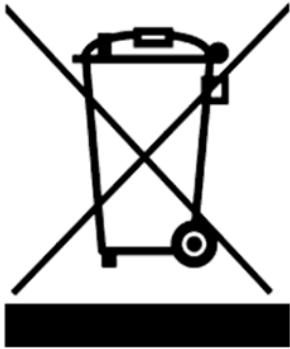
A KÉSZÜLÉKBEN LÉVŐ ANYAGOK KÖRNYEZETI HATÁSARÓL SZÓLÓ INFORMÁCIÓK

A készülék anyagai és alkatrészei veszélyesek lehetnek a környezetre.

TÁJÉKOZTATÁS AZ ELEKTROMOS ÉS ELEKTRONIKUS BERENDEZÉSEK HULLADÉKGYŰJTÉSI RENDSZERÉRŐL ÉS A HÁZTARTÁSOK SZEREPÉRŐL

1. Bármely vásárló leadhatja használt vagy hulladékká vált berendezését abban az üzletben, ahol új készüléket vásárol, mivel az üzlet köteles térítésmentesen átvenni a régi készüléket, ha ott jellegében és funkciójában azonos új készüléket vásárol.
2. Bármely vásárló leadhatja a használt vagy hulladékká vált elektromos és elektronikus berendezését a forgalmazási helyen. A hatályos jogszabályok értelmében a forgalmazó, ha háztartási célú készüléket forgalmaz a vásárlónak (ügyfélnek), köteles a használt vagy hulladékká vált háztartási célú berendezést a készülék átadásának helyén térítésmentesen visszavenni, feltéve, hogy a használt készülék jellegében és funkciójában azonos funkciót látott el, mint a forgalmazott készülék.
3. Bármely vásárló a nagy bevásárlóközpontokban hagyhatja használt vagy hulladékká vált berendezését anélkül, hogy új berendezést vásárolna. A hatályos jogszabályok szerint a legalább 400m² árusítóhelyiséggel rendelkezőt, háztartási cikkek forgalmazó üzletek, kötelesek ebben az értékesítési egységben vagy annak közvetlen közelében térítésmentesen átvenni olyan használt vagy hulladékká vált háztartási célú berendezéseket, amelyek külső mérete nem haladja meg a 25 cm-t, anélkül, hogy vásárló új háztartási célú berendezést vásárolna.
4. Bármely vásárló elviheti hulladékká vált berendezését az erre a célra kialakított hulladékgyűjtők valamelyikébe. A legközelebbi helyszínről az önkormányzat honlapján vagy a városháza hirdetőtábláján érdeklődhet.
5. Ha Ön úgy dönt, hogy a készüléket egy szervizközpontban javíttatja meg, és a készülék javítása nem költséghatékony vagy technikailag nem lehetséges, a szervizközpont köteles azt ingyenesen átvenni.
6. A háztartások nagyon fontos szerepet játszanak a használt vagy hulladékká vált berendezések újrahaznátához és hasznosításához való hozzájárulásban. A használt vagy hulladékká vált berendezések megfelelő kezelése megelőzi a környezetre és az emberi egészségre gyakorolt lehetséges negatív következményeket.

Az így összegyűjtött berendezéseket speciális kezelő létesítményekbe szállítják, ahol először eltávolítják belőlük a veszélyes összetevőket. A fennmaradó anyagokat kinyerik és újrahasznosítják. Minden elektromos árammal vagy elemmel működő eszközt egy áthúzott szemétyűjtő szimbólummal kell megjelölni:



A berendezésen, a csomagoláson vagy a kísérő dokumentumokon elhelyezett áthúzott szemétyűjtő szimbólum jelzi, hogy a terméket nem szabad más hulladékkal együtt ártalmatlanítani. A felhasználó felelőssége, hogy a használt eszközöket megfelelő kezeléscéljából a kijelölt gyűjtőhelyre vigye. A jelölés ugyanakkor azt is jelzi, hogy a berendezés 2005. augusztus 13. után került forgalomba.

Ne dobja ki a használt berendezést más hulladékkal együtt!
Ez pénzbírsággal büntetendő.

A használt vagy hulladékká vált berendezések megfelelő kezelése megelőzi a környezetre és az emberi egészségre gyakorolt lehetséges következményeket.

Ugyanakkor a berendezések feldolgozásából származó nyersanyagok újrafelhasználásával megkíméljük Földünk természeti erőforrásait.

BIZTONSÁG ÉS GYÁRTÓI FELELŐSSÉG

A szivattyú jelen útmutatóban leírtaktól eltérő használata helytelennek minősül, a gyártó az ilyen használatból eredő károkért vagy sérülésekért nem vállal felelősséget.

A helyes használat magában foglalja a gyártó által előírt üzemeltetési, karbantartási, tárolási és javítási feltételek betartását is.

A balesetek megelőzése érdekében a biztonságos használatra és a kockázatok elkerülésére vonatkozó biztonsági előírások betartandók.

A felhasználó által a készüléken végzett bármilyen változtatás befolyásolhatja a készülék biztonságos használatát, és mentesíti a gyártót az okozott károkért vagy sérülésekért való felelősség alól.

MARADVÁNYKOCKÁZAT

Bár a gyártó felelős a készülék veszélyeket kiküszöbölő kialakításáért, az üzemeltetés során a kockázat egyes elemei elkerülhetetlenek. A maradványkockázatok a hibás működési magatartásból erednek.

A legnagyobb veszély az alábbi tiltott tevékenységek végzése során merül fel:

- a készülék gyermek általi használata,
- a készüléket a használati utasításban leírtaktól eltérő célokra használja,
- a készülék olyan személyek általi használata, akik nem ismerik a használati útmutatót.

A használati útmutatóban megadott ajánlások betartása esetén a készülék használata során fennmaradó kockázat kiküszöbölhető. A fenti ajánlások be nem tartása kockázatokkal jár.

ALKALMAZÁS

A készülék kizárólag szivattyúként használható, a jelen használati útmutatóban található leírásnak és biztonsági szabályoknak megfelelően. Elektromos merülőszivattyút kizárólag háztartási felhasználásra, öntözésre, kertészkedésre és enyhén szennyezett víz szivattyúzására tervezték, mint például kutak, medencék, tavak, hordók vagy más víztartályok vize. A szivattyú kizárólag időszakosan és rövid ideig működtethető. Bármilyen más használat veszélyes lehet a felhasználókra, és károsíthatja a készüléket.

A készülék a teljesség igénye nélkül nem használható:

- az árkokból és más homokos területekről való vízszivattyúzásra,
- víz alatti munka során, pl. mély kutakban,
- egyéb, víztől eltérő folyadékok (pl. agresszív folyadékok, mint a benzin, olaj, zsír, oldószerek, savak, lúgok, zsírok, sós víz stb.) szivattyúzására,
- szennyvíz-leöntésre (fekáliát tartalmazó szennyvíz szivattyúzására).

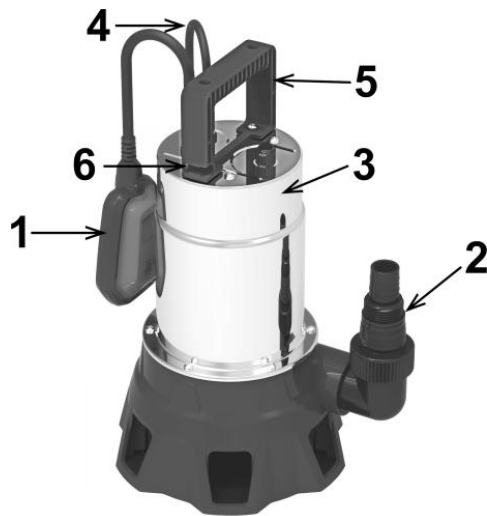
A szivattyúzott víz mechanikai szennyeződések vagy egyéb csiszoló jellegű részecskéket nem tartalmazhat. A víz nem tartalmazhat apró műanyag és fém tárgyakat, amelyek beszívódhatnak a szivattyú turbinarendszerébe (pl. anyák, kupakok, kavicsok stb.), illetve homokot és iszapot sem.

ELSŐ INDÍTÁS ELŐTT

Olvassa el ezt a kezelési útmutatót és ismerje meg a készülék felépítését.

Ügyeljen arra, hogy a hálózati feszültség megegyezzen a szivattyú adattábláján feltüntetett javasolt feszültséggel.

Szivattyú felépítése és leírása



1. Be-/kikapcsoló
2. Üritőcsap
3. Motor
4. Tápkábel
5. Hordozáshoz vagy felfüggesztéshez használható markolat
6. Úszókábel rögzítése

1. ábra

A munkavégzés megkezdése előtt győződjön meg arról, hogy a szivattyú megfelelően működik és biztonságosan használható.

A merülő szivattyú túlterhelés elleni védelme

A szivattyú áramellátását biztosító berendezést, a készülék adattábláján feltüntetett 10 A-s kioldási áramerősségű szabályozott túláram-megszakítóval kell felszerelni. Ez megakadályozza a szivattyú túlterhelését, következésképpen a szivattyúmotor kiegésését.

A feszültség okozta áramütés elleni védelemként áramvédő kapcsolót (RCD) kell használni. RCD használata az áramütés kockázatát csökkenti. A berendezést olyan áramvédő eszközzel kell ellátni, amelynek névleges áramerőssége nem haladja meg a 30 mA-t. **Áramvédő kapcsoló használatának mellőzése esetén a reklamációt nem vehető figyelembe.**

Hosszabbító kábel használata

A szivattyú összeszerelés után egy 3-vezetékes földelt tápkábelre lesz szükség. Csatlakoztassa egy földelt vezetékkel ellátott csatlakozódugón keresztül 230 V-os, 50 Hz-es elektromos hálózathoz.

H05VV-F vagy H05RN-F típusú rézkábel vezetékének minimális keresztmetszetei:

- 1,5 mm²: max. hossz 20 m,
- 2,5 mm²: max. hossz 50 m.

Az 50 m-nél hosszabb hosszabbító kábelek csökkentik a szivattyú teljesítményét, és a szivattyú károsodását eredményezhetik.

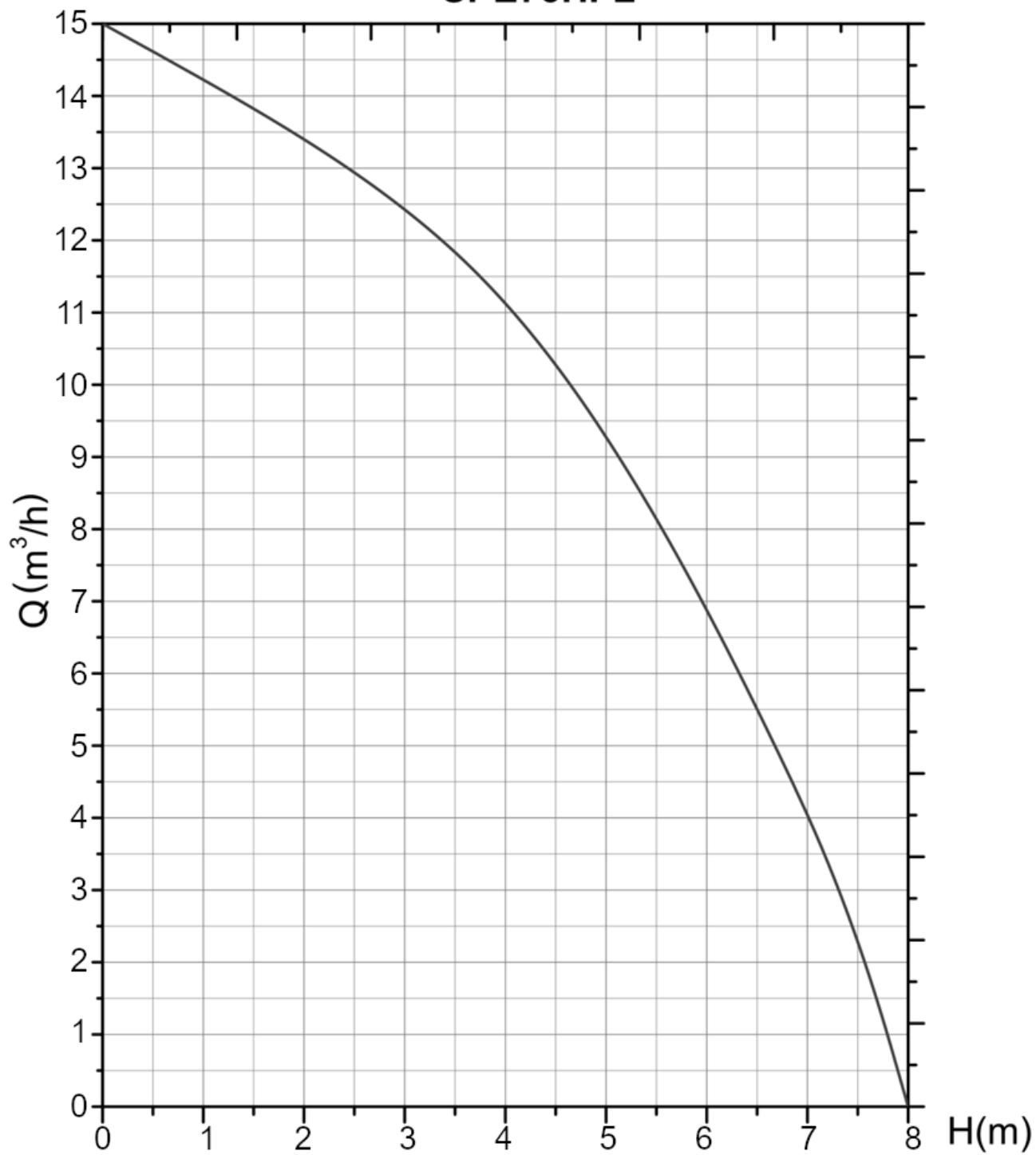
FIGYELEM: A hosszabbítókábelnek, a dugónak és a csatlakozónak vízálló kivitelűnek és kültéri használatra tervezettnek kell lennie.

A szivattyú elindítása előtt ügyeljen arra, hogy a kezelőn kívül senki sem tartózkodik a szivattyú közelében.

Hidraulikai jellemzők

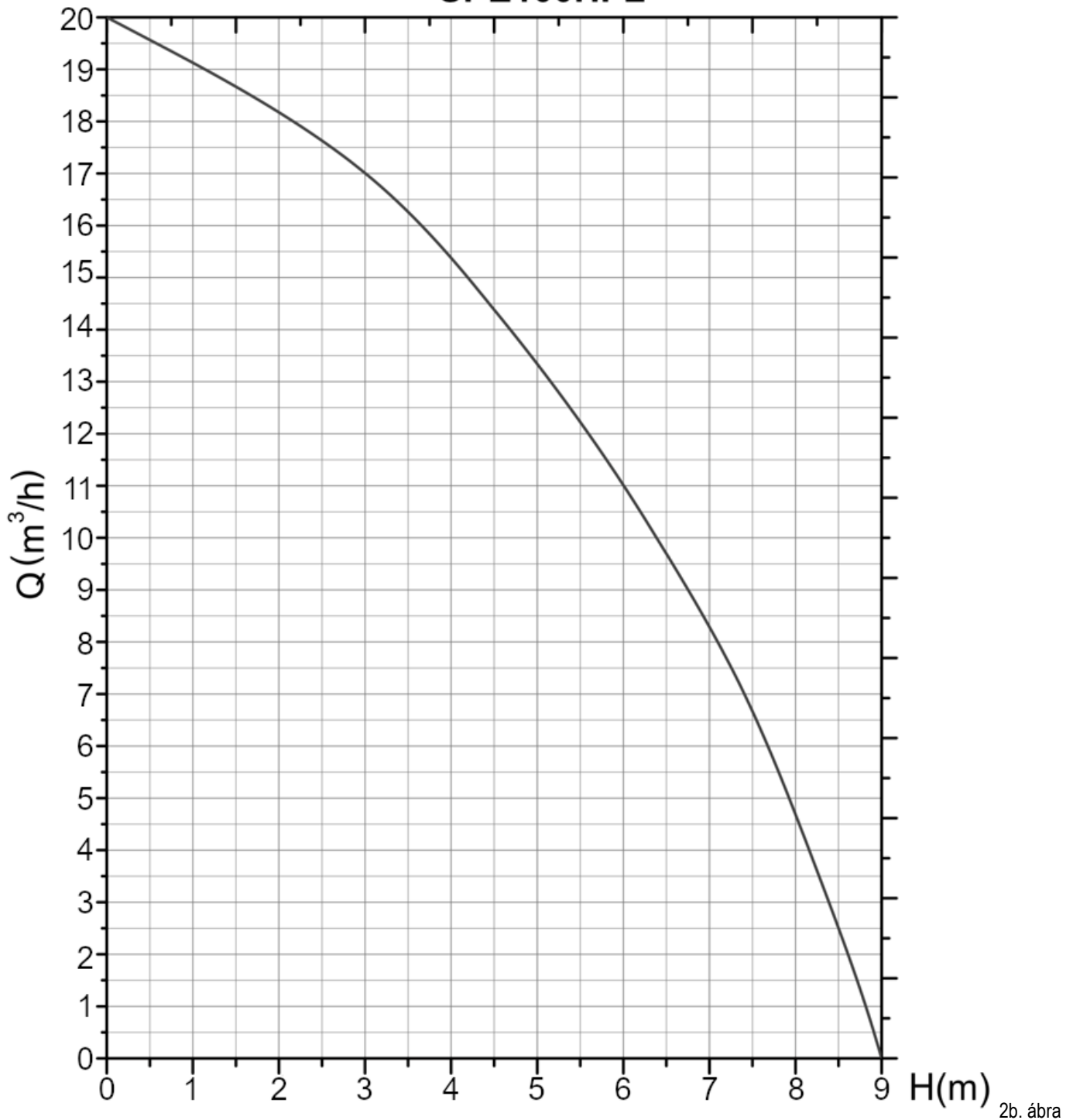
A szivattyú hidraulikai jellemzőit diagram formájában a **2a–b. ábra** ismerteti. A diagram a Q szivattyúteljesítményt a H nyomás függvényében ábrázolja.

SPE75HI-L



2a. ábra

SPE100HI-L



2b. ábra

HASZNÁLAT

A készülék a biztonsági előírások betartása mellett egyszerűen kezelhető.

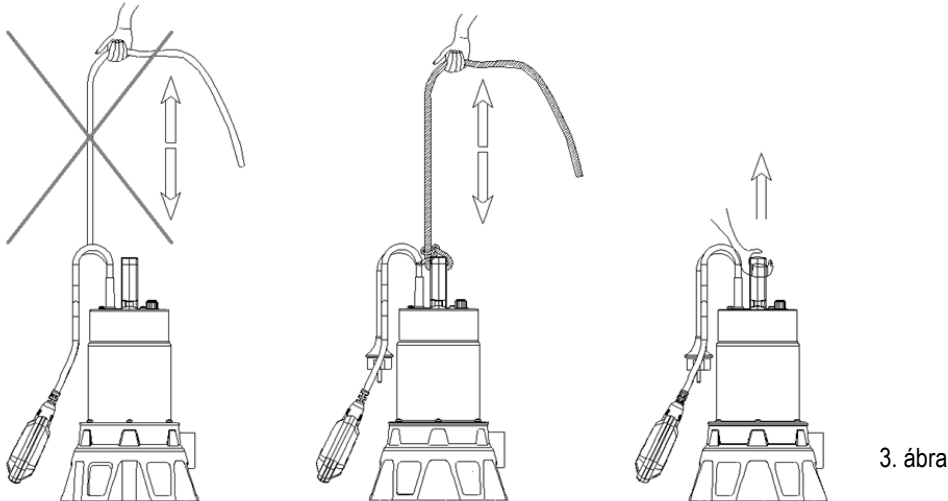


FIGYELEM:

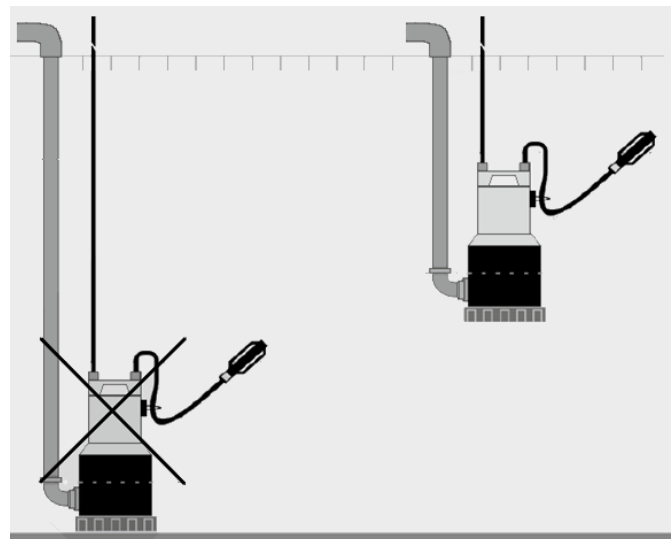
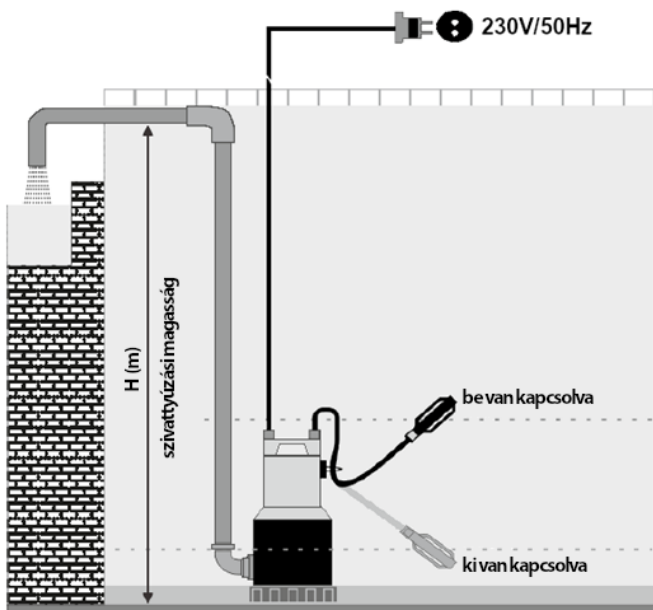
- A használaton kívül lévő szivattyút a vízből ki kell venni.
- Óvja a szivattyút a véletlen vízbe merüléstől.
- A szivattyú kizárólag vízbe merített állapotban kapcsolható be. A „szárazon” működtetett szivattyú rövid idő alatt károsodhat.
- Üzembe helyezés előtt győződjön meg arról, hogy az ürítő tömlő nem tömődött-e el. Zárt ürítési oldallal a szivattyú legfeljebb 10 percig működhet.

Használat

- A szivattyú a mozgásra szolgáló markolatot vagy a szivattyúhoz mellékelt, markolatra rögzített huzalt tartva mozgatható. A szivattyút a tápkábelnél fogva tartani tilos!
- A szivattyú a változó vízszintet érzékelő szivattyú úszókapcsolóval van felszerelve, ezért a vízszintet figyelembe véve, automatikusan kapcsolódik be vagy ki. A be- illetve kikapcsolást a vízszint magassága határozza meg. A vízszintmagasság a szivattyút és az úszót összekötő kábel hosszának lerövidítésével, majd annak megfelelő rögzítésével **6 (1. ábra)** szabályozható. A kábel hossza legalább 10 cm legyen. A úszókapcsoló tápkábelének beállításakor ügyelni kell arra, hogy az úszókapcsoló szabadon mozoghasson.



- A szivattyú kétféleképpen szerelhető fel:
 - ✓ a szivattyú a mellékelt huzalra függeszthető: a huzal egyik vége a szivattyú markolatához, a másik pedig a tartály felső pereméhez csatlakozik. A szivattyú a tartály aljára engedve kell felszerelni. Így biztosítható, hogy a tartály falától
 - ✓ elegendő távolságra helyezkedik el. Ez a módszer kevésbé előnyös, mert alkalmazásakor fennáll annak a veszélye, hogy a hidraulikus részt a tartály alján található szennyeződés eltömíti. A szivattyú csak kellően szilárd talajra (betonra vagy csempére) helyezhető. E módszer alkalmazása során biztosítani kell a szivattyú stabilitását (nem borulhat fel). Az így felszerelt szivattyú legfeljebb 1,5 m-es mélység esetén használható.
 - ✓ A javasolt felfüggesztési módszert a **4. ábra**, míg a nem javasolt módszert az **5. ábra** szemlélteti.



5. ábra

Tömlők

A szivattyú ürítőcsappal felszerelt, ehhez csatlakoztatandó az ürítőtömlő (nem tartozék). A csap egy redukciós adapterből (6. ábra) és egy derékszögű adapterből áll. Szükség esetén a redukciós adapter a megjelölt pontokon a megfelelő tömlőátmérőhöz igazítva lerövidíthető.

A tömlőt a tömlő átmérőjének megfelelő magasságig kell a csapra szorítani. Menet nélküli tömlő használata esetén a megfelelő tömítéshez egy megfelelő méretű tömlőbilincset (nem tartozék) kell a tömlőre csúsztatni. A tömlőt egészen a határoló peremig fel kell tolni.

FIGYELEM! A szivattyúhoz maximális teljesítménye érdekében az adott modellhez előírt maximális vízcsatlakozási átmérőnek megfelelő átmérőjű tömlőt kell csatlakoztatni (lásd a műszaki adatokat tartalmazó táblázatot). A csap végét a használt tömlőnek átmérőjének megfelelő méretűre kell levágni.



6. ábra

FIGYELEM! A szivattyú kizárólag időszakosan és rövid ideig működtethető. Az egyes 15 perces üzemelési időtartamok után a szivattyúnak 15 percig pihennie kell. A fenti javaslat elmulasztása a jótállás elvesztését eredményezi.

TISZTÍTÁS, KARBANTARTÁS ÉS TÁROLÁS

Figyelmeztetés

- Szervizelés vagy karbantartás előtt győződjön meg arról, hogy a szivattyú ki van kapcsolva és nincs csatlakoztatva az áramellátáshoz, valamint ügyeljen arra, hogy gyerekek vagy más személyek nem tartózkodnak a közelben.
- A biztonságos működés érdekében tartsa az összes anyát, csavart és szegecset jó állapotban.



Működtetés után a szivattyút meg kell tisztítani, majd a készülékház, a markolat és az működés egyenletességének külső szemrevételezése után értékelni kell az egység állapotát. Működtetés után a készülékházat, a csatlakozásokat, a segédmarkolatot és a védőburkolatokat sűrített (legfeljebb 0,3 MPa nyomású) sűrített levegővel, kefével vagy száraz ruhával, vegyszerek vagy tisztítófolyadékok nélkül meg kell tisztítani. A szerszámok és a markolatok száraz, tiszta ruhával tisztítandók.

A szivattyút jól szellőző helyiségben, száraz, pormentes helyen kell tárolni.

Hosszabb ideig tartó leállás esetén vegye ki a szivattyút a vízből, távolítsa el a folyadékot a szivattyúból, majd szárítsa meg a szivattyút.

Használaton kívüli, téli időszakban a szivattyút a fagytól óvni kell.

Csak hibátlanul működő szivattyút szabad tárolni; az esetleges hibákat tárolás előtt ki kell javítani.

A szivattyú csapadéktól védett helyen, környezeti hőmérsékleten tárolható. A szivattyú használat után eredeti csomagolásában vagy függőleges helyzetben tárolandó.

SZÁLLÍTÁS

- A szivattyú nem igényel különösebb előkészítést szállítás előtt.
- Amennyiben szükséges, a szivattyú méretének csökkentése érdekében a tömlőt el lehet távolítani.

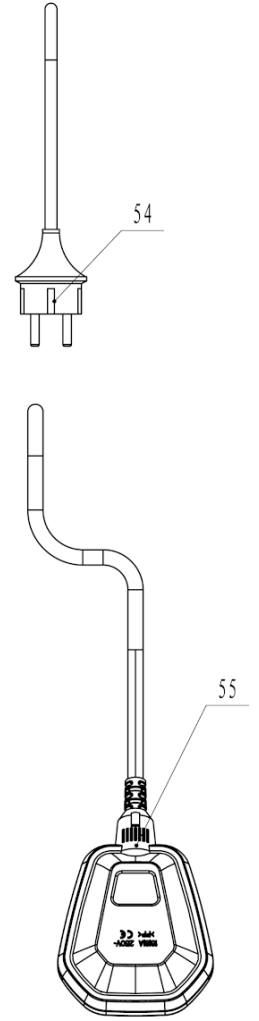
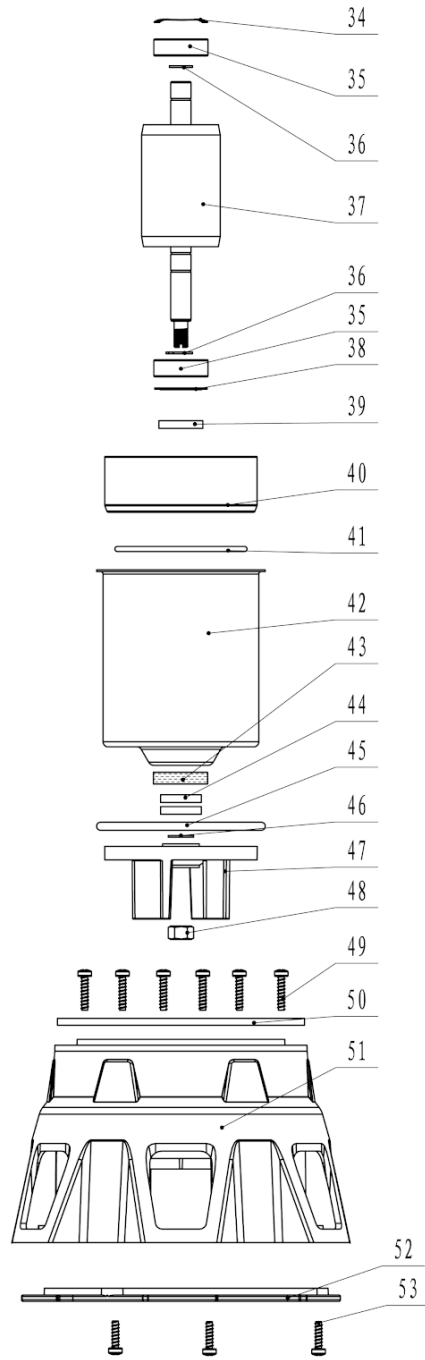
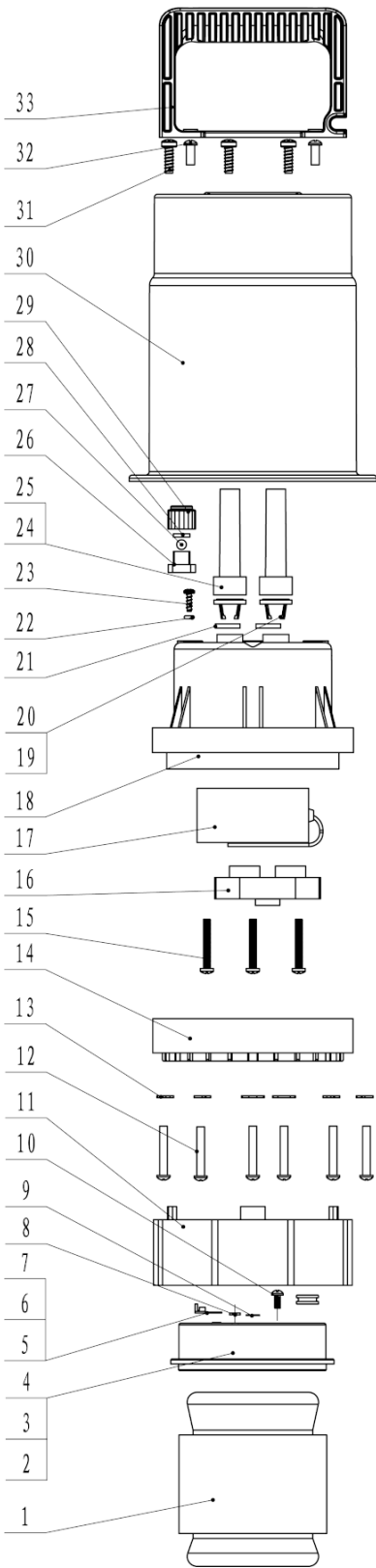
ELLENŐRZÉSEK ÉS PROBLÉMADIAGNOSZTIKA

| Hiba | Lehetséges ok | Megoldás |
|--|--|---|
| A szivattyú nem indul el, vagy hirtelen leáll. | Nincs áramellátás. | Ellenőrizze, hogy a készülék csatlakoztatva van-e az elektromos hálózathoz. Ellenőrizze a biztosítékot és az elektromos csatlakozókat. |
| | A túlterhelés-védelem kioldott. | Aktiválja a túlterhelés elleni védelmet. |
| | Sérült tápkábel vagy motor. | Forduljon egy hivatalos NAC-szervizhez. |
| | A hőkapcsoló túlmelegedés miatt kikapcsolta a szivattyút. | Húzza ki a tápkábel csatlakozó dugóját az aljzatból, és tisztítsa meg a rotort. |
| | A szívófej szennyeződéssel tömődött el. | Húzza ki a tápkábel csatlakozó dugóját az aljzatból, és tisztítsa meg a szívófejet. |
| | A szivattyú működik, de nem vagy csökkentett teljesítménnyel szivattyúzza a vizet. | A levegő megakadt, mert az ürítő tömlő zárva van. |
| Légbuborékok vannak a szívófejben. | | Várjon legfeljebb 60 másodpercet, amíg a légtelenítő szelep automatikusan a szivattyút is légteleníti. Ha ez nem történik meg, a szivattyút ki-, majd újra be kell kapcsolni. |
| Blokkolt rotor. | | Válassa le a szivattyút az elektromos hálózatról, és tisztítsa meg a rotort. |
| Indításkor a víz szintje a minimális szint alá esik. | | Merítse mélyebbre a szivattyút, vagy használjon kisebb kapacitású modellt. |
| A szívófej eltömődött. | | Húzza ki a tápkábel csatlakozó dugóját az aljzatból, és tisztítsa meg a szívófejet. |
| A szivattyú zúg, nem pumpál. | A szivattyú nincs csatlakoztatva az áramvédő kapcsolóhoz (RCD-hez). | Használjon áramvédő kapcsolót (RCD-t). |

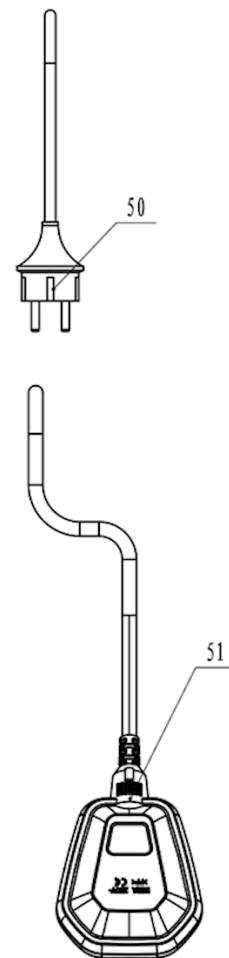
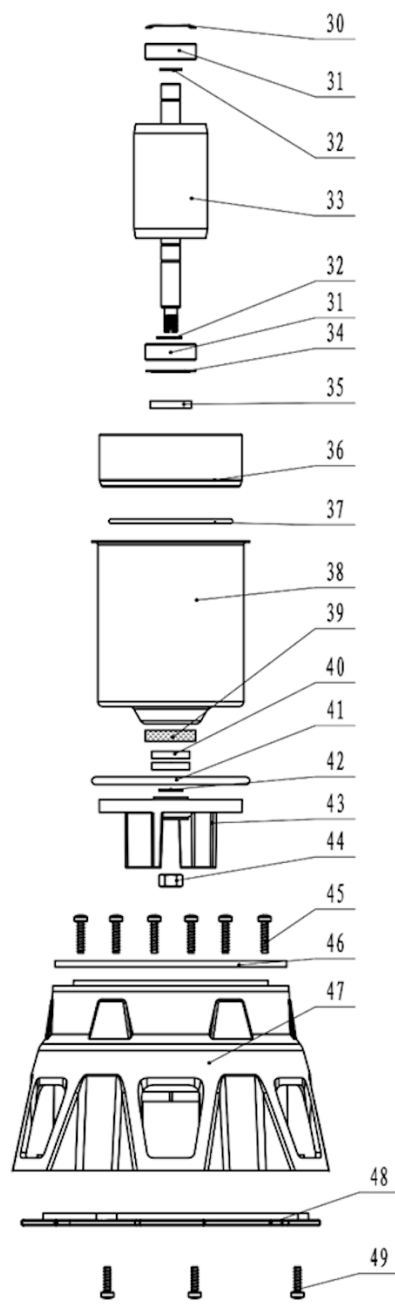
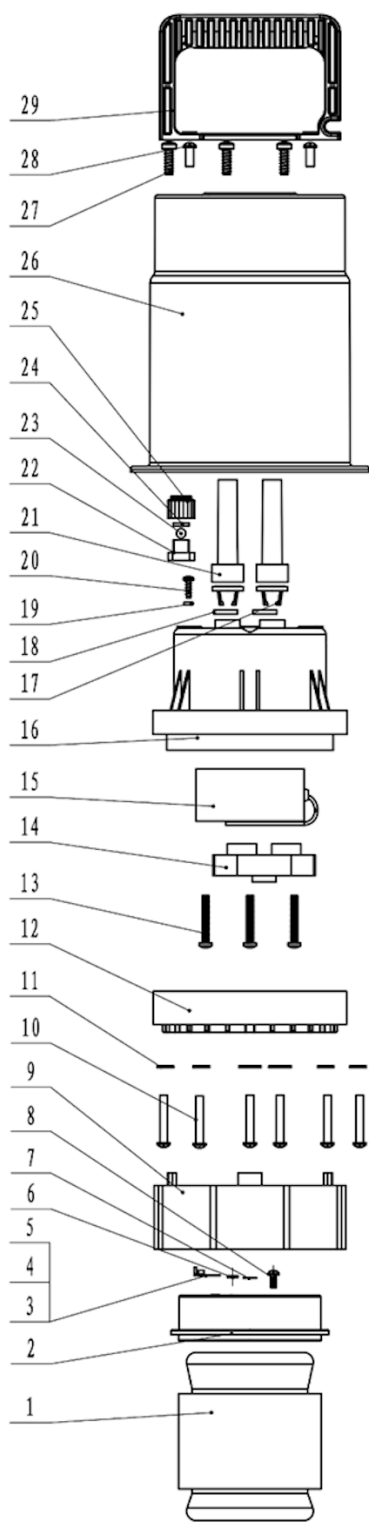
JÓTÁLLÁS ÉS SZERVIZ

Az Ön által megvásárolt termék kizárólag amatőr (hobby) használatra készült. Ha a készüléket más célra (kereskedelmi, szakmai célra) használják, akkor a garanciavállaló felelőssége a vásárolt készülékre vonatkozóan megszűnik. A garanciára és a NAC szervizhálózatára vonatkozó információkat a mellékelt jótállási jegyen talál.

Ne felejtse el minden használat után megtisztítani a gépet. A berendezés tisztán tartása biztosítja a hosszú távú és megbízható működést. A tisztítás, karbantartás és időszakos ellenőrzés nem azonosak a javítási munkálatokkal. A felhatalmazott NAC szervizközpontok ezeket a tevékenységeket díjköteles szolgáltatásként végezhetik.



SPE75HI-L



SPE100HI-L



EK-megfelelőségi nyilatkozat

Gyártó:

név: **NAC Sp. z o. o.**
cím: Al. Krakowska 39, 05-090 Raszyn, Lengyelország

teljes felelősséggel kijelenti, hogy a gép:

név: **Merülő szivattyú szennyvízhez**
modell: **SPE75HI-L**
sorozatszám: 022 23 2490742604 0000 **000001** – 022 25 2490742604 0000 **999999**

megfelel az alábbiak alapvető követelményeinek:

- a gépekről szóló **MD 2006/42.** sz EK-irányelv,
- az elektromágneses összeférhetőségre vonatkozó **EMC 2014/30.** sz. EU-s irányelv,
- a veszélyes anyagokról szóló **RoHS 2011/65.** sz. és a **2015/863.** sz. EU-s irányelvek,

megfelel a következő harmonizált szabványok követelményeinek:

- **EN 60335-1:2012+A11+ A13+A1+A14+A2**
- **EN 60335-2-41:2003+A1+A2**
- **EN 62233:2008**
- **AfPS GS 2019:01 PAK**
- **EN ISO 12100:2010**
- **EK1 566-13**
- **EK1 527-12 Rev. 2**
- **EN 55014-1:2017+A11**
- **EN 55014-2:2015**
- **EN IEC 61000-3-2:2019**
- **EN 61000-3-3:2013+A1**
- **A 2011/65 sz. EU-s irányelv II. és III. melléklete.**

A műszaki dokumentáció benyújtásának és tárolásának helye:

NAC Sp. z o.o.
Al. Krakowska 39,
05-090 Raszyn


Jarosław Malinowski

Műszaki és tanúsítási igazgató

Raszyn, 2022. szeptember 26.



EK-megfelelőségi nyilatkozat

Gyártó:

név: **NAC Sp. z o. o.**
cím: Al. Krakowska 39, 05-090 Raszyn, Lengyelország

teljes felelősséggel kijelenti, hogy a gép:

név: **Merülő szivattyú szennyvízhez**
modell: **SPE100HI-L**
sorozatszám: **022 23 2490742611 0000 000001 – 022 25 2490742611 0000 999999**

megfelel az alábbiak alapvető követelményeinek:

- a gépekről szóló **MD 2006/42.** sz EK-irányelv,
- az elektromágneses összeférhetőségre vonatkozó **EMC 2014/30.** sz. EU-s irányelv,
- a veszélyes anyagokról szóló **RoHS 2011/65.** sz. és a **2015/863.** sz. EU-s irányelvek,

megfelel a következő harmonizált szabványok követelményeinek:

- **EN 60335-1:2012+A11+ A13+A1+A14+A2**
- **EN 60335-2-41:2003+A1+A2**
- **EN 62233:2008**
- **AfPS GS 2019:01 PAK**
- **EN ISO 12100:2010**
- **EK1 566-13**
- **EK1 527-12 Rev. 2**
- **EN 55014-1:2017+A11**
- **EN 55014-2:2015**
- **EN IEC 61000-3-2:2019**
- **EN 61000-3-3:2013+A1**
- **A 2011/65 sz. EU-s irányelv II. és III. melléklete.**

A műszaki dokumentáció benyújtásának és tárolásának helye:

NAC Sp. z o.o.
Al. Krakowska 39,
05-090 Raszyn


Jarosław Malinowski

Műszaki és tanúsítási igazgató

Raszyn, 2022. szeptember 26.



GARANCIA

Tisztelt Partnerünk!

Köszönjük, hogy megvásárolta termékünket, és gratulálunk a helyes választáshoz. Az Ön által megvásárolt készüléket a legmodernebb technológia felhasználásával tervezték és gyártották, és a világszínvonalú minőséget és megbízhatóságot képviseli, miközben környezetbarát.

Szeretnénk emlékeztetni Önt arra, hogy a készülék használata előtt alaposan meg kell ismernie az üzembe helyezési és üzemeltetési eljárásokat, amelyeket a készülékhez mellékelt használati útmutató tartalmaz.

☎ 801 044 450

A segélyvonal hétfőtől péntekig 8 és 15 óra között fogadja hívását. A hívás költsége az egyes hálózatüzemeltetők díjszabása szerint alakul.

Specializált szervizhálózatunk minden segítséget megad Önnek a műszaki és üzemeltetési tanácsadás terén.

Hasznos szervizinformációk és a hivatalos szervizközpontok listája megtalálható a weboldalon:

📧 service.nac.com.pl

1. A NAC garantálja a készülék hatékony működését a használati útmutatóban leírt műszaki és üzemeltetési feltételeknek megfelelően.
2. A készülékre 24 hónapos garancia jár a fogyasztónak ("azaz olyan természetes személynek, aki a vállalkozóval olyan jogügyletet köt, amely nem kapcsolódik közvetlenül a kereskedelmi vagy szakmai tevékenységéhez"), illetve 12 hónapig, ha a készüléket vállalkozó vásárolja meg "(azaz természetes személy, jogi személy és olyan szervezeti egység, amely saját nevében kereskedelmi vagy szakmai tevékenységet folytat)". Ezen időszak után a vásárló jogosulttá válik a javításra fizetés ellenében. Az akkumulátorok nem tartoznak a garancia hatálya alá.
3. A jótállási időszak alatt az anyag-, összeszerelési vagy kivitelezési hibák miatt feltárt minden hibát díjmentesen kijavítunk.
4. A garanciális védelem megszerzésének alapja a berendezés NAC hivatalos forgalmazótól történő megvásárlásának igazolása, valamint a **NAC hivatalos forgalmazója** által az eladás napján kiállított jótállási jegy aláírt, kinyomtatott példánya. A jótállás védelme nem biztosított, ha a jótállási nyomtatványt olyan vállalat tanúsítja/bélyegzi, amely nem a NAC márka hivatalos forgalmazója. Ez a garancia a Lengyel Köztársaság területén érvényes.
5. A jótállás hatálya alá tartozó berendezések hibáit az átvételtől számított 14 munkanapon belül a NAC hivatalos szervizközpontjában javítták ki. Ez a határidő kivételes esetekben 30 munkanapra meghosszabbítható.
6. A Garanciavállalón kívül álló okok miatt a fent említett határidő meghosszabbítható, különösen, ha a termék további ellenőrzést/vizsgálatot igényel, vagy ha olyan vis maior jellegű körülmények állnak fenn, amelyek lehetetlenné teszik a határidő betartását, pl.: árvíz, tűz, sztrájk, természeti katasztrófák, importkorlátozások stb. esetén.
7. Az olyan tevékenységek, mint az összeszerelés, karbantartás, időszakos szervizelés, beállítás és tisztítás, valamint az ellenőrzések, olaj- és szűrőcserék, beleértve a fent említett tevékenységekhez használt anyagokat és alkatrészeket, nem tartoznak a garancia hatálya alá. Ezek a tevékenységek díj ellenében végezhetők. A garancia nem terjed ki az akkumulátorok természetes elhasználódására, illetve a normál használatból eredő károsodására.
8. A hibák vagy károk kijavításához a készüléket a vásárlást igazoló bizonylattal és az érvényes jótállási jeggyel együtt a következő címre kell eljuttatni: a legközelebbi hivatalos szervizközpontba vagy a kényelmes "háztól házig" rendszer segítségével, vagy a vásárlás helyére. A készüléket előzetesen meg kell tisztítani. A szerviz/üzlet megtagadhatja a tisztítatlan készülék javítását. Ha a készüléket szállítani kell, feltétlenül őrítse ki a készülékből az üzemi folyadékokat (üzemanyag és olaj), mielőtt azt átadná a futárnak vagy a kereskedőnek. A csomagolásnak biztosítania kell a sérülésmentes szállítást, az eredeti csomagolás ajánlott.
9. A panasz kezelésének módját a garanciavállaló határozza meg. A Garanciavállaló nem köteles csereeszközt biztosítani a garanciális javítás időtartamára.
10. Ez a garancia akkor érvényes, ha a készüléket a mellékelt használati útmutatóban megfelelően üzemeltetik, karbantartják és működtetik.
11. A felhasználó köteles a meghibásodott készülék használatát azonnal abbahagyni. A hibás készülék további üzemeltetése további hibákat okozhat, és veszélyeztetheti a felhasználó vagy harmadik személyek egészségét vagy életét.
12. A garancia nem terjed ki a következők által okozott károkra: mechanikai sérülés, helytelen használat, illetéktelen személyek által végzett módosítások és javítások. Ez vonatkozik a nem megfelelő alkatrészek és szűrők, kenőanyagok, olajok, üzemanyagok felszerelésére és használatára is.
13. A garancia pecsétet (ha vannak) vagy a sorozatszám tábla megsemmisítése a garancia elutasítását vonhatja maga után.
14. A garancia nem terjed ki a villámcsapás, tűz, árvíz vagy más természeti katasztrófa által okozott hibákra.
15. A garancia nem terjed ki a fogyó és természetesen elhasználódó alkatrészekre, amelyek a működés során elhasználódnak, és amelyek állapotát a felhasználónak kell ellenőriznie, mint például: ékszíjak, izzók, szűrők, gyújtógyertyák, futóművek, kések és vágópengék, késtartók, vágófejek, vágóláncok, láncvezetők, vezérlőkábelek, nyomtatókulcsok és csapok.
16. A NAC nem vállal felelősséget a készülék bármilyen célú használatából vagy használatának ellehetetlenüléséből eredő közvetlen vagy közvetett károkért, veszteségekért vagy költségekért.
17. Ha a javítás elvégzése előtt a készüléken karbantartási munkákat kell végezni, a szerviz/üzlet a felhasználó/panaszos beleegyezésével, térítés ellenében végezheti el ezeket a munkákat.
18. Ha a javítás során a felhasználó vagy harmadik személyek biztonságával kapcsolatos alkatrészek (beleértve a vágópengéket, láncokat, vezetőket, a vágóalkatrészek védőburkolatait és egyéb biztonsággal kapcsolatos alkatrészeket) cseréjét szükségesnek találják, a szervizközpont köteles ezeket az alkatrészeket kicserélni, még akkor is, ha ez a felhasználó/panaszos beleegyezésével díj felszámításával jár. Visszautasítás esetén a szerviz a terméket javítás nélkül visszaküldi.
19. A garancia nem terjed ki a tárgyakban vagy személyekben bekövetkező esetleges károkra.
20. Az eladott használati termékre vonatkozó alábbi jótállás nem zárja ki, nem korlátozza és nem függeszti fel a vásárló jogosultságát a termék szerződéssel való nem egyezőségének vonatkozásában.

JÓTÁLLÁSI JEGY

.....
A készülék neve *

.....
Modell*

.....
Az eladás dátuma *

.....
A készülék sorozatszám*^{*}

.....
A motor sorozatszám

Kijelentem, hogy elolvastam a használati útmutatót és a jótállási jegyet. A megvásárolt berendezést működőképes állapotban, hiánytalanul, a vásárlást igazoló bizonylattal együtt átvettem.

A vevő olvasható aláírása

.....
Az eladó bélyegzője és olvasható aláírása^{*1}

* Az eladó tölti ki

***1 Kijelentem, hogy a NAC termékek hivatalos, Meghatalmazott Forgalmazója vagyok.**

Ha nem engedélyezett NAC termék forgalmazó, valótlan adatokat szolgáltat, az az eladó büntetőjogi felelősségét vonhatja maga után a Büntető Törvénykönyv 271. és 286. cikke alapján.

| Sorszám | Dátumok | A javítás leírása | Az eladó cég bélyegzője |
|---------|-----------------------------------|-------------------|-------------------------|
| | A termék bejelentésének dátuma | | |
| | A javítás befejezésének időpontja | | |
| | A termék kiadásának dátuma | | |
| | A termék bejelentésének dátuma | | |
| | A javítás befejezésének időpontja | | |
| | A termék kiadásának dátuma | | |
| | A termék bejelentésének dátuma | | |
| | A javítás befejezésének időpontja | | |
| | A termék kiadásának dátuma | | |
| | A termék bejelentésének dátuma | | |
| | A javítás befejezésének időpontja | | |
| | A termék kiadásának dátuma | | |

FELFEDEZZEN FEL ÚJ LEHETŐSÉGEKET

NAC
NEW AMERICAN CONCEPT



Kedves Ügyfelünk,



Jótállási és szervizelési kérdésekben lépjen kapcsolatba velünk a weboldalon keresztül.

serwis.nac.com.pl

KERESS MINKET



Az ebben a kézikönyvben található fényképek és leírások a NAC tulajdonát képezik. A Jogi Közlöny 94. 24. sz. 83. pontja szerint, és módosításai: JK. 94. 43. sz. 170. a NAC engedélye nélkül tilos az anyag egészének vagy részleteinek másolása, feldolgozása és terjesztése, és ez a szerzői jog megsértésének minősül.

Ez a kézikönyv nem tartalmazza az Ön által megvásárolt berendezés jellemzőit, amelyekre a kézikönyv hivatkozik, amennyiben ezek nem befolyásolják közvetlenül a berendezés használatát, ezért a kézikönyvben feltüntetett konkrét műszaki adatok változhatnak, amiért a NAC nem felelős.