

NÁVOD K POUŽITÍ A ZÁRUČNÍ LIST

STOLNÍ KOTOUČOVÁ PILA

Model: ST1-254-200-BD

NAC
NEW AMERICAN CONCEPT

SERWIS.NAC.COM.PL

K O M P L E X N Í S E R V I S



Zajistíme váš klid



STOLNÍ KOTOUČOVÁ PILA

Model: ST1-254-200-BD

Výrobce: NAC Sp. z o.o.
Al. Krakowska 39, 05-090 Raszyn
Fax: +48 22 314 93 09
www.nac.com.pl, info@nac.com.pl

Centrální servis- sklad
Strobów 2E, 96-100 Skierniewice
Fax: +48 46 819 35 29
service.nac.com.pl, serwis@nac.com.pl



Pozor!
Před instalací nebo provozem zařízení si přečtěte tento návod k obsluze.

Zařízení je určeno pro použití kolem domu.
Použití zařízení pro profesionální, poloprofesionální nebo komerční účely vede ke ztrátě záruky.

OBSAH

Obsah	3
Technické údaje	3
Popis grafických značek a symbolů	4
Obecné bezpečnostní předpisy	5
Podrobné bezpečnostní předpisy	7
Informace o zdravotních účincích látek, které se nacházejí uvnitř zařízení	12
Informace o environmentálních účincích látek, které se nacházejí uvnitř zařízení	12
Informace o systém sběru opotřebeného elektrického a elektronického vybavení a úloha domácností	12
Bezpečnost a zodpovědnost výrobce	13
Zbytkové riziko	13
Určení	13
Příprava k použití	13
Obsluha	17
Přeprava	23
Čištění, údržba a uskladnění	23
Revize a diagnostika problémů	24
Záruka a servis	25
Schéma sestavy	26
Poznámky	27
Prohlášení o shodě	28
Záruční podmínky	30
Záruční list	31

TECHNICKÉ ÚDAJE

STOLNÍ KOTOUČOVÁ PILA	
Typ, model	ST1-254-200-BD
Jmenovitý výkon motoru	2000 W, provozní režim S6 (40 %)
Napětí, frekvence	230–240 V AC, 50 Hz
Otáčky	5000 ot/min
Průměr pilového kotouče	Ø254 mm x Ø30 mm x 2,8 mm – 24T, 48T, 60T
Maximální výška řezu pod úhlem 90°	85 mm
Maximální výška řezu pod úhlem 45°	65 mm
Nastavení výšky řezu	0–85 mm
Rozsah vychýlení kotouče	0–45°
Třída elektrické ochrany	II
Hladina akustického výkonu L_{WA}	110 dB (A); $K_{WA} = 3$ dB (A)
Úroveň akustického tlaku L_{pA}	97 dB (A); $K_{pA} = 3$ dB (A)
Hmotnost zařízení	18,5 kg
Rok výroby	2023

Obsah balení:

- stolní kotoučová pila,
- pilový kotouč Ø254 x Ø30 x 2,8 mm – 24T,
- pilový kotouč Ø254 x Ø30 x 2,8 mm – 48T,
- pilový kotouč Ø254 x Ø30 x 2,8 mm – 60T,
- návod k obsluze, který obsahuje ES prohlášení o shodě, záruční podmínky a záruční list.

POPIS GRAFICKÝCH ZNAČEK A SYMBOLŮ



1. Důležité! Přečtěte si návod a dodržujte pokyny.
2. Používejte chrániče sluchu.
3. Používejte ochranné brýle.
4. Používejte ochranné rukavice.
5. Používejte respirátor.
6. Zařízení splňuje požadavky směrnic EU a bezpečnostních norem.
7. Druhá třída elektrické ochrany.
8. Nepoužívejte za podmínek zvýšené vlhkosti.
9. Zařízení skladujte mimo dosah dětí.
10. Pozor! Nebezpečí úrazu elektrickým proudem.
11. Pozor! Nebezpečí. Postupujte zvlášť opatrně.
12. Před opravou, seřizováním a údržbou odpojte kabel od zdroje napájení.
13. Nevyhazujte elektrická zařízení jako netříděný komunální odpad. Všechny opotřebené elektrické a elektronické výrobky musí být uskladněny na zvláštním, k tomu určeném místě. Tento požadavek platí pro všechny státy Evropské unie. Tyto výrobky nesmí být vyhazovány do netříděného komunálního odpadu. Při výměně starých zařízení za nová je maloobchodní prodejce ze zákona povinen přijmout bezplatně staré zařízení.

Další označení na zařízení



Výrobní štítek

POZOR! Sací režim S6 40 %:

Nepřetržitý provoz s během naprázdno (doba provozu 10 min). Aby nedošlo k nepřipustnému přehřátí motoru, musí motor běžet pouze 40 % doby provozu při stanoveném jmenovitém výkonu, následně musí běžet bez zátěže / naprázdno po zbývajících 60 % doby provozu.

Typový štítek je umístěn na krytu zařízení.

Informace uvedené na typovém štítku jsou nezbytné pro určení správných náhradních dílů a činnosti údržby.

Tento návod by měl být považován za nedílnou součást zařízení. Měl by být uložen na místě pro něj určeném tak, aby byl snadno přístupný. Nezapomeňte tyto pokyny předat novému majiteli nebo uživateli, pokud je zařízení dále prodáváno nebo předáno jiné osobě.

Bezpečnostní pravidla pro stroje a zařízení s elektrickým motorem

Zařízení se považuje za vhodné pro použití v zemích s mírným, rovnoměrně vlhkým podnebím. Lze jej použít i v jiných zemích.



POZOR!

- ✓ Pečlivě si přečtěte pokyny. Seznamte se s bezpečnostními předpisy pro elektricky napájené spotřebiče a s ovládáním a správným používáním zařízení.
- ✓ Nedodržení následujících upozornění a bezpečnostních pokynů může mít za následek úraz elektrickým proudem, požár a/nebo vážné zranění.
- ✓ Tento návod si uschovejte pro budoucí použití.
- ✓ Toto zařízení není určeno pro použití osobami (včetně dětí) se sníženými fyzickými, smyslovými nebo duševními schopnostmi nebo osobami s nedostatečnými zkušenostmi nebo znalostmi o zařízení, pokud nejsou pod dohledem nebo v souladu s pokyny pro použití zařízení vydanými osobami odpovědnými za jejich bezpečnost.
- ✓ Nedovolte dětem, mladistvým do 16 let a osobám, které nejsou seznámeny s návodem k obsluze, aby zařízení obsluhovaly.

Bezpečnost na pracovišti

- Pracoviště by mělo být uklizené a dobře osvětlené. Nepořádek a špatné osvětlení přispívají k nehodám.
- Nepoužívejte elektricky napájené zařízení ve výbušném prostředí tvořeném hořlavými kapalinami, plyny nebo prachem. Zařízení může vytvářet jiskry, které mohou zapálit prach nebo výpary.
- Nedovolte dětem nebo pozorovatelům vstupovat do prostor, kde se používají elektricky poháněná zařízení. Rozptýlení může způsobit ztrátu kontroly nad zařízením. Elektricky poháněná zahradní vybavení nechte mimo dosah veřejnosti.
- Provozovatel nebo uživatel je odpovědný za nehody nebo nebezpečí, které vzniknou jiným osobám nebo životnímu prostředí.

Elektrická bezpečnost

Zástrčky elektrického nářadí musí pasovat do zásuvek. Zástrčka by se neměla nijak upravovat. Nepoužívejte žádné prodlužovací kabely k elektrickému nářadí, které má kabel s ochranným vodičem. Absence úprav zástrček a zásuvek snižuje riziko úrazu elektrickým proudem.

- Nedotýkejte se uzemněných nebo zkratovaných povrchů, jako jsou potrubí, topná tělesa, radiátory ústředního topení a chladničky. Pokud se dotknete uzemněných nebo zkratovaných částí, zvyšuje se riziko úrazu elektrickým proudem.
- Nevystavujte elektricky napájené zařízení dešti nebo vlhku. Pokud se do elektrického nářadí dostane voda, zvyšuje se riziko úrazu elektrickým proudem.
- Nenamáhejte připojovací kabely. Připojovací kabel nikdy nepoužívejte k přenášení, tahání za elektricky napájené zařízení ani k vytahování zástrčky ze zásuvky. Připojovací kabel udržujte mimo dosah zdrojů tepla, olejů, ostrých hran nebo pohyblivých částí. Poškozené nebo zapletené připojovací kabely zvyšují riziko úrazu elektrickým proudem.
- Pokud je elektrické nářadí používáno venku, měly by být připojovací kabely prodlouženy prodlužovacími kabely určenými pro venkovní použití. Použití takového prodlužovacího kabelu snižuje riziko úrazu elektrickým proudem.
- Jako ochrana před úrazem elektrickým proudem musí být použit proudový chránič (RCD). Použití proudových chráničů snižuje riziko úrazu elektrickým proudem. Zařízení musí být napájeno přes proudový chránič se jmenovitým proudem nepřesahujícím 30 mA.

Upozornění: Termín „proudový chránič“ (RCD) může být nahrazen termínem „zemní proudový chránič (GFCI)“ nebo „zemní jistič (ELCB)“.

- Elektrické nářadí držte za izolovanou část krytu, protože pracovní část může při práci poškodit skrytý elektrický kabel nebo vlastní kabel. Kontakt nářadí s kabelem pod napětím může vést k úrazu obsluhy elektrickým proudem.
- Před zahájením práce zkontrolujte napájecí kabel. Pokud je napájecí kabel nebo prodlužovací kabel odřený, přeríznutý nebo jinak poškozený, v práci nepokračujte.
- Pokud se napájecí kabel během používání poškodí, vypněte přístroj a vytáhněte zástrčku ze zásuvky.
- Spotřebiče pracující v elektrické třídě ochrany I musí být připojeny k elektrické instalaci s ochranným kolíkem. Takové řešení je nezbytné pro bezpečnost uživatelů.

Osobní bezpečnost

- Při práci s elektricky poháněným zařízením buďte předvídaví, sledujte, co děláte, a používejte zdravý rozum. Zařízení nepoužívejte, pokud jste unavení nebo pod vlivem drog, alkoholu nebo léků. Chvilka nepozornosti při práci s elektrickým nářadím může způsobit vážné zranění.
- Používejte ochranné pomůcky. Vždy používejte ochranné brýle. Používání ochranných pomůcek, jako je protiprachová maska, protiskluzová obuv, přilba nebo chrániče sluchu, za vhodných podmínek snižují riziko zranění.
- Je třeba se vyvarovat neúmyslného spuštění. Před připojením ke zdroji napájení a/nebo před připojením baterii se ujistěte, že je vypínač elektrického nářadí ve vypnuté poloze. Před zvednutím nebo přemístěním zařízení se ujistěte, že je napájecí kabel odpojen od elektrické sítě a vypínač je v poloze: „vypnuto“. Přenášení elektricky poháněných zařízení s prstem na vypínači nebo připojení k síti se zapnutým vypínačem může způsobit nehodu.
- Před spuštěním elektrického nářadí vyjměte všechny klíče. Ponechání klíče v rotující části elektrického nářadí může způsobit zranění osob.
- Nenahýbejte se příliš daleko. Stůjte vždy pevně a udržujte rovnováhu. To umožní lepší kontrolu v nepředvídatelných situacích.
- Vhodně se oblečte. Nenoste volné oblečení ani šperky. Udržujte vlasy, oděv a rukavice mimo dosah pohyblivých částí. Volné oblečení, šperky nebo dlouhé vlasy mohou být zachyceny pohyblivými částmi.
- Při práci držte zařízení za přidavné rukojeti, pokud je jimi zařízení vybaveno. Ztráta kontroly nad zařízením s sebou nese riziko zranění.



I přes přirozeně bezpečnou konstrukci, použití bezpečnostních opatření a dalších ochranných opatření vždy existuje zbytkové riziko úrazu při práci.

Používání a péče o zařízení

- Elektricky poháněné zařízení by nemělo být přetěžováno. Používejte zařízení se správným výkonem pro danou práci. Správné elektrické zařízení vám umožní lépe a bezpečněji pracovat se zátěží, pro kterou je určeno.
- Nepoužívejte elektricky poháněné zařízení, pokud jej vypínač nezapíná a nevypíná. Zařízení, které nelze zapnout nebo vypnout vypínačem, je nebezpečné a musí být opraveno.
- Před jakýmkoli nastavováním, výměnou dílů nebo skladováním odpojte zástrčku od zdroje napájení elektrického nářadí a/nebo odpojte baterii. Tato preventivní bezpečnostní opatření snižují riziko náhodného spuštění elektrického zařízení.
- Pokud elektrické zařízení nepoužíváte, uchovávejte jej mimo dosah dětí. Nedovolte, aby elektrické zařízení používaly osoby, které nejsou seznámeny s tímto návodem. Elektricky poháněné nástroje a zařízení jsou v rukou nevyškolených uživatelů nebezpečné.
- Elektricky poháněné zařízení musí být vhodně udržováno. Zkontrolujte, zda nedochází k soustředění nebo zaseknutí pohyblivých částí, k poškození dílů a ke všem dalším skutečnostem, které by mohly ovlivnit provoz elektrického zařízení. Pokud zjistíte poškození, musíte elektrické zařízení před použitím opravit. Příčinou mnoha nehod je neodborný způsob opravy a/nebo údržby elektrického zařízení.
- Před použitím zařízení vyměňte všechny vadné a opotřebované a poškozené díly. Pokud jsou výstražné štítky na jednotce nečitelné nebo poškozené, vyměňte je.
- Výstražné nálepky a náhradní díly lze objednat u servisu NAC a u autorizovaných prodejců.
- Elektrické nářadí, doplňky, pracovní nástroje atd. musí být používány v souladu s tímto návodem s ohledem na podmínky a druh prováděné práce. Použití elektrického zařízení způsobem, pro který není určeno, může být nebezpečné.

Obsluha a provoz bezdrátových zařízení a elektrického zařízení

- Před vložením baterií do elektrického zařízení se ujistěte, že je jeho vypínač v poloze „vypnuto“. Vložení baterií do elektrického zařízení, když je vypínač v poloze „zapnuto“, může způsobit vážné zranění.
- Používejte pouze nabíječku doporučenou výrobcem. Použití nabíječky k nabíjení jiného typu baterie může způsobit požár.
- Nikdy nepoužívejte jiné baterie než ty, které doporučuje výrobce. Použití jiných baterií může způsobit vážné zranění nebo požár.
- Pokud elektrické nářadí nepoužíváte, vyjměte z něj baterii. Baterii uchovávejte mimo dosah kovových předmětů, jako jsou kancelářské sponky, mince, hřebíky, šrouby apod., které mohou zkratovat póly baterie. Zkratování svorek baterie může způsobit popáleniny nebo požár.

- Za extrémních podmínek může z baterie unikát kapalina. Je naprosto nezbytné vyhnout se kontaktu s ní. Dojde-li k náhodnému kontaktu s kapalinou - okamžitě místo opláchněte vodou. Při vniknutí kapaliny do očí okamžitě vyhledejte lékaře. Kapalina vytékající z baterie může způsobit podráždění nebo popáleniny.
- **POZOR!** Nabíječky a napájecí zdroje pro dobíjecí zařízení jsou určeny pro vnitřní použití v suchém prostředí.
- Je zakázáno používat nabíječky a napájecí zdroje venku nebo v místnostech s vysokou vlhkostí, jako jsou koupelny nebo sklepy.



Nebezpečí úrazu elektrickým proudem a/nebo poškození přístroje.

Oprava

V případě poškození zařízení nebo abnormálních vibrací okamžitě přerušte provoz a vytáhněte zástrčku ze zásuvky. Elektricky poháněné zařízení musí být před další prací opraveno. Pokud nemáte potřebné znalosti a oprávnění, nechte provést nezbytné opravy pouze kvalifikovanou osobou s použitím výhradně originálních náhradních dílů, nejlépe ve specializovaném servisním středisku; doporučujeme využít autorizované servisní středisko NAC. Tím zajistíte bezpečnost elektrického zařízení.



POZOR:
Nebezpečí udušení dětí při hře s obalem.
Obal uchovávejte mimo dosah dětí.

PODROBNÉ BEZPEČNOSTNÍ PŘEDPISY PRO KOTOUČOVÉ STOLNÍ PILY S ELEKTRICKÝM POHONEM



UPOZORNĚNÍ

- Dodržujte všechny bezpečnostní pokyny a návody, které byly poskytnuty společně se zařízením.
- Při používání stolní kotoučové pily je nutné dodržovat bezpečnostní pravidla.
- Kotoučovou pilu používejte pouze k řezání dřeva. Jakékoli jiné použití je na vlastní nebezpečí a může představovat riziko. Výrobce neodpovídá za škody způsobené nevhodným nebo nesprávným používáním.
- Neřežte dřevo, jehož rozměry překračují maximální možnosti kotoučové pily v souladu s údaji uvedenými sekci technické údaje v tomto návodu k obsluze.
- Je zakázáno používat zařízení za deště nebo v podmínkách vysoké vlhkosti.
- Zařízení nesmí být vystaveno působení nepříznivých atmosférických podmínek.
- Používejte pouze zařízení, které je v dobrém technickém stavu, pokud je to nutné, proveďte nezbytné úkony nebo kontaktujte servis. Doporučujeme využívat služeb autorizovaného servisu společnosti NAC.
- Před každým zapnutím zkontrolujte, zda:
 - je zařízení sestaveno podle návodu;
 - je pracovní nástroj v dobrém technickém stavu; pravidelně kontrolujte, zda není poškozen a opotřeben (prohlubně nebo praskliny);
 - jsou ochranná zařízení (např. ochranné kryty) v dobrém technickém stavu a správně fungují;
 - je pracovní nástroj ostrý a čistý. Správné udržování ostrých hran pracovních nástrojů zmenšuje pravděpodobnost uvíznutí obrobku a usnadňuje ovládání.
- Poškozené pilové kotouče je nutné okamžitě vyměnit.
- Nepoužívejte pilové kotouče, které nejsou shodné se specifikací uvedené v tomto návodu k obsluze.
- Před seřizováním, čištěním, údržbou zařízení, nebo pokud se zamotá nebo poškodí napájecí kabel, vypněte zařízení a vytáhněte zástrčku ze síťové zásuvky.
- Abyste předešli úrazu elektrickým proudem, vyhněte se kontaktu s neuzemněnými částmi.
- Nepracujte se zařízením, pokud jsou v dosahu jiné osoby, zejména děti nebo zvířata. Vzdálenost od nich musí být minimálně 15 metrů.
- Stolní kotoučovou pilu může používat vždy pouze jedna osoba.
- Děti a mladiství nesmí stolní kotoučovou pilu používat. Osoby starší 16 let mohou stolní kotoučovou pilu používat pouze za účelem výcviku a pod dohledem dospělé osoby. Pronájem stolní kotoučové pily je povolen pouze osobám, které jsou s tímto typem zařízení obeznámeny a vědí, jakým způsobem ji mají používat. Společně s pronajatou stolní kotoučovou pilou musí být vždy předán návod k použití.
- Nepoužívejte stolní kotoučovou pilu, pokud jste unavení, nemocní, nervózní nebo když jste pod vlivem drog, léků nebo během léčby.

- Přesvědčete se, zda je pracovní prostor vhodně osvětlen.
- Elektrické spotřebiče nesmí být používány v dosahu hořlavých kapalin nebo plynů.
- Nepřetěžujte kotoučovou pilu. Stolní kotoučová pila pracuje správně a bezpečně v určitém definovaném rozsahu zatížení.
- Vibrace, které vznikají při práci zařízení, mohou způsobit uvolnění šroubů, což může způsobit poškození přístroje a také vést k nehodám. Pravidelně kontrolujte všechny šrouby, zda nejsou uvolněné, a to jak před zahájením práce s pilou, tak během ní.
- Provádějte pravidelnou údržbu zařízení. Zkontrolujte, zda nejsou pohyblivé části povoleny nebo poškozeny, zda nejsou poškozeny jednotlivé prvky zařízení, nebo zda se nevyskytly jiné závady, které by mohly bránit jeho správné funkci. Pokud zjistíte odchylku nebo vadu, zařízení musí být okamžitě opraveno.
- S ohledem na připojení kabelem a povahu zařízení, není stolní kotoučová pila mobilním zařízením.
- Pokud jsou vodiče poškozené nebo opotřebované, zařízení nepoužívejte.
- Nepřipojujte poškozené zařízení k napájení.
- Nedotýkejte se poškozeného kabelu, než jej odpojíte od sítě; poškozený kabel může způsobit riziko úrazu elektrickým proudem.
- Zařízení se zapnutým motorem nezvedejte, neposunujte ani nepřenášejte.
- Odpojte napájení (vytáhněte zástrčku ze zásuvky):
 - předtím než ponecháte zařízení bez dohledu,
 - před kontrolou, čištěním nebo opravou zařízení,
 - před nastavováním zařízení,
 - v případě, že se vyskytnou neobvyklé vibrace,
 - před přenášením zařízení.

Používání

- Nepoužívejte zařízení s poškozenými kryty nebo opláštěním a bez ochranných prvků, např. připojených krytů.
- Motor zapínejte podle popisu v návodu k použití.
- Pokud je pro zprovoznění zařízení nutné použít prodlužovací kabel, používejte prodlužovací kabely s ochranným vodičem, které jsou k elektrické síti připojeny pomocí zásuvky s ochranným kolíkem. Použijte kabely typu H05VV-F nebo H05RN-F.
Průřezy vodičů měděného vodiče:
 - 1,5 mm²: max. délka 20 m,
 - 2,5 mm²: max. délka 50 m,
- **POZOR:** Prodlužovací kabel, zástrčka a zásuvka musí být ve vodotěsném provedení a musí být určeny k použití v exteriéru.
- Elektrický kabel musí být veden takovým směrem, aby umožnil bezpečnou práci zařízení.
- Kabel používejte pouze za tím účelem, ke kterému je určen. Nikdy nepřenášejte zařízení tak, že jej držíte za připojený kabel. Za účelem odpojení kabelu ze zásuvky netahejte za kabel, ale uchopte jej za zástrčku. Chraňte kabel před horkem, oleji a ostrými hranami.
- Dodržujte všechny bezpečnostní pokyny, instrukce, popisy a údaje poskytnuté společně s elektrickým nářadím. V důsledku nedodržení následujících doporučení může dojít k nebezpečí úrazu elektrickým proudem, požáru a/nebo těžkým úrazům.
- K čištění stolní kotoučové pily používejte měkký suchý hadřík. Nikdy nepoužívejte žádný detergent ani alkohol.
- Před zahájením čištění stolní kotoučové pily ji odpojte od elektrické sítě.
- U tohoto zařízení nepoužívejte speciální vybavení, které není uvedeno a doporučeno výrobcem. Skutečnost, že takové vybavení je možné namontovat na elektrické nářadí, není zárukou jeho bezpečného používání.
- Vnější průměr a tloušťka pracovního nástroje musí odpovídat rozměrům elektrického nářadí. Pracovní nástroje nevhodných rozměrů mohou být nedostatečně zakryté nebo kontrolovány.
- Používejte osobní ochranné prostředky. V závislosti na prováděné práci používejte ochranný celoobličejovou masku, nebo ochranu zraku, např. ochranné brýle. Chraňte si zrak před cizími tělesy, která vznikají při práci a poletují vzduchem. Respirátor a ochrana dýchacích cest musí filtrovat prach, který vzniká při práci. Dlouhodobější působení hluku může vést až ke ztrátě sluchu.
- Zajistěte, aby se třetí osoby nacházely v bezpečné vzdálenosti mimo dosah elektrického nářadí. Každý, kdo se nachází v dosahu elektrického nářadí, které je v provozu, musí používat osobní ochranné prostředky. Úlomky obráběného předmětu nebo prasklé pracovní nástroje mohou odskakovat a způsobit úraz také mimo zónu přímého dosahu.
- Neposunujte stůl, pokud je elektrické nářadí v pohybu. Náhodný kontakt oděvu s pohybujícím se pracovním nástrojem může vést k namotání oděvu, a tento pracovního nástroj může způsobit úraz obsluhy.

- Pravidelně čistěte větrací otvory elektrického nářadí. Ventilátor motoru nasává prach dovnitř a nahromadění většího množství kovového prachu může způsobit elektrické nebezpečí.
- Nepoužívejte elektronářadí v dosahu hořlavých materiálů. Tyto materiály se mohou od vznikajících jisker zapálit.



POZOR: Zařízení je určeno pro práci v interiéru. Přes použití konstrukce zařízení, která je ve své podstatě bezpečná, použití ochranných prostředků a doplňkových ochranných prostředků, vždy existuje zbytkové riziko úrazu.

Bezpečnostní pokyny, které se týkají ochranných krytů

- Ochranné kryty musí být funkční, správně namontované a musí v této poloze zůstat po celou dobu. Ochranný kryt, který je uvolněný, poškozený nebo nefunguje správně, musí být opraven nebo vyměněn.
- Při řezání vždy používejte ochranný kryt pilového kotouče a rozevíracího klínu. Během příčného řezání, kdy pilový kotouč zcela rozřízne obrobek, snižuje ochranný kryt a ostatní bezpečnostní zařízení riziko poranění.
- Po ukončení pracovních úkonů (jako je např. drážkování, pytlování nebo řezání s překladem), které vyžadují odstranění ochranného krytu kotouče a/nebo rozevíracího klínu, je nutné celý bezpečnostní systém opět nasadit na své místo. Ochranný kryt snižuje riziko zranění.
- Před zapnutím zařízení se přesvědčete, že se pilový kotouč nedotýká ochranného krytu, rozevíracího klínu ani obrobku. Náhodný kontakt těchto prvků s pilovým kotoučem může vést k nebezpečným situacím.
- Nastavte rozevírací klín podle popisu v tomto návodu k obsluze. Nesprávná vzdálenost, poloha a vyrovnaní mohou vést k tomu, že rozevírací klín nebude účinně bránit zpětnému rázu.
- Aby rozevírací klín správně fungoval, musí mít možnost zachytit se v obrobku. Rozevírací klín není účinný při řezání předmětů, které jsou příliš krátké na to, aby umožnily rozevíracímu klínu zachytit se v nich. V takovém případě nemůže rozevírací klín zpětnému rázu zabránit.
- Používejte pilový kotouč přizpůsobený rozevíracímu klínu. Aby rozevírací klín správně fungoval, musí být průměr pilového kotouče přizpůsoben příslušnému rozevíracímu klínu, hlavní kotouč pilového kotouče musí být tenčí než rozevírací klín a šířka zubů pilového kotouče musí být větší než šířka rozevíracího klínu.

Bezpečnostní pokyny pro řezání

- **UPOZORNĚNÍ:** Nepřibližujte prsty nebo ruce k pilovému kotouči nebo oblasti řezání. Stačí chvilka nepozornosti nebo uklouznutí a ruka může zavadit o pilový kotouč, a způsobit vážné zranění.
- Obrobek posunujte pouze ve směru opačném, než je směr otáčení pilového kotouče. Pokud posunujete obrobek ve stejném směru, ve kterém se otáčí pilový kotouč nad stolem, může vám pilový kotouč zachytit a vtáhnout obrobek nebo ruku.
- Nikdy nepoužívejte šikmý doraz k posuvu obrobku při podélných řezech a nikdy nepoužívejte podélný doraz jako délkový doraz při příčných řezech s použitím šikmého dorazu. Současné vedení obrobku podélným dorazem a šikmým dorazem zvyšuje pravděpodobnost zablokování pilového kotouče a zpětného rázu.
- Při podélném řezu musí být zdroj pohybu obrobku pouze mezi dorazovou lištou a pilovým kotoučem. Pokud je vzdálenost mezi dorazovou lištou a pilovým kotoučem menší než 150 mm, použijte posunovač obrobku, a pokud je vzdálenost menší než 50 mm použijte blokovaný posunovač obrobku. Tyto pomůcky udržují ruku v bezpečné vzdálenosti od pilového kotouče.
- Používejte pouze posunovač obrobku dodaný výrobcem nebo vyrobený podle pokynů uvedených v návodu k použití. Takový posunovač obrobku zajišťuje, že je ruka ve správné vzdálenosti od pilového kotouče.
- Nikdy nepoužívejte poškozený nebo pořezaný posunovač obrobku. Poškozený posunovač obrobku se může zlomit, což způsobí, že ruka může zavadit o pilový kotouč.
- Nepracujte „holýma rukama“. Pro polohování a vedení obrobku vždy používejte podélný nebo šikmý doraz. Výraz „holýma rukama“ znamená použití rukou k držení nebo vedení obrobku místo použití podélného nebo šikmého dorazu. Řezání volnou rukou (bez dorazů) vede k chybnému nastavení, uvíznutí obrobku a ke zpětnému rázu.
- Nikdy nesahejte rukou do okolí rotujícího pilového kotouče nebo nad něj. Sahání po obrobek může vést k náhodnému kontaktu s pohybujícím se pilovým kotoučem.
- Dlouhé a/nebo široké obrobky musí být podepřeny na zadní a/nebo boční straně stolu pily, aby zůstaly ve vodorovné poloze. Dlouhý a/nebo široký obrobek má na hraně stolu tendenci otáčet se, což způsobuje ztrátu kontroly, zablokování pilového kotouče a následný zpětný ráz.

- Obrobek posunujete rovnoměrnou rychlostí. Obrobek neohýbejte ani nekrúťte. Pokud se pilový kotouč zablokuje, okamžitě zařízení vypněte, vytáhněte zástrčku ze zásuvky, a následně odstraňte příčinu zablokování. Zablokování pilového kotouče obrobkem může způsobit zpětný ráz nebo zablokování motoru.
- Neodstraňujte kusy odřezaného materiálu, pokud je pila v chodu. Odřezávaný materiál může uvíznout mezi pilovým kotoučem a dorazovou lištou, nebo v krytu pilového kotouče a při odstraňování mohou být prsty vtaženy pod pilový kotouč. Před odstraněním materiálu pilu vypněte a počkejte, až se pilový kotouč zastaví.
- Při podélném řezání obrobků, jejichž tloušťka je menší než 2 mm, použijte přídatný paralelní doraz, který se dotýká povrchu pracovního stolu. Úzký obrobek může uvíznout pod paralelním dorazem a způsobit zpětný ráz.

Příčiny zpětného rázu a způsoby, jak se mu vyhnout

Zpětný ráz je prudká reakce obrobku v důsledku zachycení nebo zablokování pilového kotouče, případně řezání obrobku šikmo k pilovému kotouči, nebo když část obrobku uvízne mezi kotoučem a paralelním dorazem nebo jiným pevným předmětem.

Při zpětném rázu je obrobek nejčastěji zachycen zadní částí pilového kotouče, zvednut ze stolu a vymrštěn směrem k obsluze. Zpětný ráz je důsledkem nesprávného používání pily a/nebo nesprávných pracovních postupů nebo podmínek. Lze se mu vyhnout dodržováním vhodných, níže uvedených opatření.

- Nikdy nestůjte v přímé linii s pilovým kotoučem. Vždy se postavte na stejnou stranu pilového kotouče, jako je dorazová lišta. V případě zpětného rázu může být obrobek vymrštěn vysokou rychlostí směrem k osobě, která stojí před pilovým kotoučem a v jeho přímém směru.
- Nikdy nesahejte nad pilový kotouč nebo za něj, abyste obrobek vytáhli nebo podepřeli. Může dojít k náhodnému kontaktu s pilovým kotoučem nebo k zpětnému rázu, který může způsobit kontakt prstů s pilovým kotoučem.
- Nikdy nedržte řezaný obrobek ani jej netlačte na rotující pilový kotouč. Tlačení obrobku na kotouč vede k uvíznutí a zpětnému rázu.
- Nastavte dorazovou lištu rovnoběžně s řezacím kotoučem. Špatně seřízený doraz tlačí obrobek na kotouč a způsobuje zpětný ráz.
- Při provádění takových neúplných řezů, jako je drážkování, vroubkování nebo řezání s překladem, používejte přítlačný hřeben, kterým obrobek vedete směrem ke stolu a dorazové liště. Použití přítlačného hřebene umožňuje v případě zpětného rázu lepší kontrolu obrobku.
- Dbejte zvýšené opatrnosti při řezání neviditelných oblastí složitých objektů. Procházející pilový kotouč může prořezávat objekty, které mohou způsobit zpětný ráz.
- Podpírejte velké desky při jejich řezání, minimalizujete tak riziko zablokování pilového kotouče a zpětného rázu. Velké desky mají tendenci prohýbat se vlastní vahou. Podpěry musí být umístěny pod všemi částmi desky, které vyčnívají mimo plochu stolu.
- Dbejte zvýšené opatrnosti při řezání obrobků, které jsou zkroucené, mají suky, jsou deformované nebo nemají rovnou hranu, podél které je lze vést pomocí šikmého dorazu nebo podél dorazové lišty. Obrobek, který je pokřivený, má suky nebo je deformovaný, je nestabilní a způsobuje chybné nastavení řezu vůči pilovému kotouči, uvíznutí a zpětný ráz.
- Nikdy neřežte několik obrobků najednou, naskládaných na sobě nebo za sebou, protože pilový kotouč může jeden nebo více předmětů přitáhnout a způsobit jejich zpětný ráz.
- Pokud je nutné zapnout pilu s pilovým kotoučem zaseknutým v obrobku, musí být pilový kotouč v řezu vystředěn tak, aby se zuby pily nezasekly do obrobku. Pokud se pilový kotouč zablokuje, může při opětovném zapnutí pily zvednout obrobek a způsobit zpětný ráz.
- Pilové kotouče udržujte čisté, ostré a správně seřízené. Nikdy nepoužívejte pokroucené kotouče nebo kotouče s prasklými nebo zlomenými zuby. Ostré a správně seřízené pilové kotouče minimalizují riziko uvíznutí, zablokování a zpětného rázu.

Upozornění, která se týkají pracovních postupů při obsluze stolní pily

- Před vyjmutím vložky stolu, výměnou pilového kotouče, seřízením rozevíracího klínu nebo ochranného krytu kotouče a při ponechání stroje bez dozoru vypněte stolní pilu a odpojte ji od elektrické sítě. Preventivní opatření pomáhají předcházet nehodám.
- Nikdy nenechávejte zapnutou stolní pilu bez dozoru. Vypněte ji a počkejte do okamžiku, až se pilový kotouč zcela zastaví. Pila, která je v chodu bez dozoru, představuje nekontrolovatelné riziko.

- Umístěte stolní pilu na dobře osvětleném místě, na rovném povrchu, abyste udrželi správnou polohu a rovnováhu. Pila musí být umístěna na místě, které poskytuje dostatečný prostor pro manévrování s obrobky. Nepořádek, špatné osvětlení nebo nerovná a kluzká podlaha mohou vést k nehodám.
- Pravidelně čistěte pracovní prostor a odstraňujte hobliny a piliny spod stolu pily a/nebo ze systému odsávání prachu. Nahromaděné piliny jsou hořlavé a může dojít k samovznícení.
- Stolní pila musí být zajištěna. Stolní pila, která není vhodně zajištěna, se může posunout nebo převrátit.
- Před zapnutím stolní pily odstraňte ze stolu nastavovací nástroje, kusy dřeva apod. Rušení pozornosti nebo potenciální uvíznutí může být nebezpečné.
- Vždy používejte pilové kotouče správné velikosti a s odpovídajícím polohovacím otvorem. Pilové kotouče, které neodpovídají montážním prvkům pily, se pohybují nerovnoměrně a způsobují ztrátu kontroly.
- Nikdy nepoužívejte poškozené nebo nesprávné upevňovací prvky pilového kotouče, jako jsou příruby, podložky, šrouby nebo matice. Tyto montážní komponenty jsou navrženy tak, aby zajistily bezpečný provoz a optimální výkon.
- Nikdy nestoupejte na stolní pilu a nepoužívejte ji jako podnožku. Pokud se zařízení převrátí nebo se obsluha náhodně dostane do kontaktu s pilovým kotoučem, může dojít k vážnému zranění.
- Přesvědčete se, že byl pilový kotouč nasazen ve správném směru otáčení. Nepoužívejte se stolní kotoučovou pilou žádné lešticí kotouče, drátěné kartáče ani brusné kotouče. Nesprávná instalace pilového kotouče nebo použití nedoporučeného příslušenství může vést k vážnému zranění.

Bezpečnostní pravidla pro manipulaci s pilovými kotouči

- Pracovní nástroje používejte pouze tehdy, pokud jste si osvojili jejich obsluhu.
- Dodržujte povolené otáčky, nepřekračujte maximální otáčky, jež jsou uvedené na pracovním nástroji. Dodržujte rozsah otáček, pokud je na nástroji uveden.
- Dodržujte směr otáčení motoru, pilového kotouče a převodovky.
- Nepoužívejte pracovní nástroje, které jsou popraskané. Prasklý pilový kotouč vyměňte za nový; jakékoli případné opravy jsou zakázány.
- Očistěte upevňovací plochy od nečistot, mastnoty, oleje a vody.
- K redukci otvorů v kotoučích nepoužívejte žádné volné redukční kroužky nebo pouzdra.
- Přesvědčete se, že použité redukční kroužky, které zajišťují pracovní nástroj, mají stejný průměr a minimálně 1/3 průměru řezu.
- Přesvědčete se, že použité redukční kroužky jsou upevněny rovnoběžně vůči sobě.
- Při manipulaci s pilovými kotouči buďte opatrní. Pilové kotouče skladujte v původních obalech nebo ve speciálních boxech. Abyste zvýšili jistotu úchopu a snížili riziko zranění, používejte ochranné rukavice.
- Před použitím pracovních nástrojů se přesvědčete, že jsou všechny ochranné prvky správně připevněny.
- Před zahájením práce se ujistěte, že používaný pracovní nástroj splňuje technické požadavky elektrického nářadí a je správně namontován.
- Dodaný pilový kotouč používejte pouze k řezání dřeva, nikdy ne k obrábění kovů.
- Pro zpracovávání materiálů použijte správný pilový kotouč.
- Používejte pouze pilový kotouč s průměrem, který je uveden na pile.
- Používejte pouze pilové kotouče, které mají stejné nebo vyšší otáčky, než je uvedeno na elektrickém nářadí.
- Používejte pouze pilové kotouče doporučené výrobcem, které, pokud jsou určeny k řezání dřeva nebo podobných materiálů, musí splňovat požadavky normy EN 847-1.
- Při práci s pilovými kotouči používejte vhodné osobní ochranné prostředky, například ochranu sluchu a ochranné rukavice.
- Upozornění! Při výměně pilového kotouče věnujte pozornost skutečnosti, aby šířka řezu nebyla menší a tloušťka základního pilového kotouče větší než je tloušťka rozevíracího klínu!
- Při řezání dřeva a plastů se vyhněte přehřátí zubů pily. Aby nedošlo k roztavení plastu, je nutné snížit rychlost posuvu.
- Směr otáčení je na pilovém kotouči vyznačen šipkou.



ZAPAMATUJTE SI! Ztráta sluchu může být postupným procesem!



DŮLEŽITÉ! Je nutné dodržovat všechny národní bezpečnostní předpisy, které se týkají elektrických a telekomunikačních zařízení.

V případě nehody nebo poruchy!

V případě nehody okamžitě zastavte/vypněte zařízení a přivolejte pomoc (pokud je to nutné)!

V případě poruchy zastavte/vypněte stroj a za účelem odstranění poruchy kontaktujte autorizovaný servis.

INFORMACE O ZDRAVOTNÍCH ÚČINCÍCH LÁTEK, KTERÉ SE NACHÁZEJÍ UVNITŘ ZAŘÍZENÍ

V zařízení se nachází malé množství maziva a/nebo oleje, takže látek, které jsou potenciálně nebezpečné pro zdraví.

Při kontaktu těchto látek s očima může dojít k určitému podráždění očí (zarudnutí spojivek). Doporučujeme vypláchnout látku vlažnou vodou.

Kontakt s kůží může někdy způsobit zarudnutí, podráždění a vysušení pokožky, zejména během dlouhodobého působení. Doporučujeme umýt látku vlažnou vodou.

Spolknutí maziva může způsobit projevy podráždění sliznic trávicího traktu (nevolnost, zvracení, průjem, bolest břicha).

Pokyny, které se týkají jakékoliv okamžité lékařské pomoci a zvláštního zacházení s postiženým: rozhodnutí o způsobu poskytnutí první pomoci přijímá lékař po přesném vyhodnocení stavu poškozeného. Symptomatická léčba.

INFORMACE O ENVIRONMENTÁLNÍCH ÚČINCÍCH LÁTEK, KTERÉ SE NACHÁZEJÍ UVNITŘ ZAŘÍZENÍ

Látky a součásti zařízení mohou být nebezpečné pro životní prostředí.

INFORMACE O SYSTÉMU SBĚRU POUŽITÝCH ELEKTRICKÝCH A ELEKTRONICKÝCH ZAŘÍZENÍ A O VÝZNAMU DOMÁCNOSTI

1. Každý zákazník může v obchodě, ve kterém si koupil nové zařízení, nechat staré, použité zařízení, protože obchod má povinnost zdarma přijmout staré zařízení, pokud je v něm zakoupeno nové zařízení téhož druhu, jež plní stejnou funkci.
2. Každý zákazník může vrátit staré, opotřebované elektrické a elektronické zařízení v místě dodávky nového zařízení. Ve smyslu platných předpisů je v místě dodávky nového zařízení distributor, který kupujícímu (zákazníkovi) dodává zařízení, jež je určeno pro použití v domácnosti, povinen zdarma přijmout opotřebované zařízení, které pochází z domácnosti, pokud je opotřebované zařízení stejného druhu a plní stejné funkce, jako nové zařízení.
3. Ve velkém obchodě může každý zákazník odevzdat opotřebované zařízení, aniž by musel kupovat nové. V souladu s platnými předpisy, jsou prodejny, které prodávají zařízení určená pro použití v domácnosti, a jejichž prodejní plocha je min. 400 m², povinny zdarma přijmout buď v této prodejně, nebo v jejím bezprostředním okolí opotřebované zařízení, které pochází z domácnosti, a jehož žádný z vnějších rozměrů nepřekračuje 25 cm, aniž by si zákazník musel koupit nové zařízení, které je určeno pro použití v domácnosti.
4. Každý zákazník může odevzdat opotřebované zařízení do sběrného dvora. Informaci o nejbližší lokalizaci najdete na webových stránkách obce nebo informační tabuli městského úřadu.
5. Pokud se rozhodnete pro opravu zařízení v servisním středisku a oprava zařízení je nerentabilní, nebo není technicky možná, servisní středisko má povinnost toto zařízení bezplatně přijmout.
6. Domácnost plní velmi důležitou úlohu ve snaze o znovupoužití a zpětný odběr použitého zařízení. Správné zacházení s použitým zařízením předchází potenciálním negativním důsledkům pro životní prostředí a lidské zdraví.

Výše uvedeným způsobem shromážděná zařízení se dostávají do speciálních demontážních závodů, kde jsou z nich v první řadě odstraněny nebezpečné složky. Další prvky jsou zpětně získávány a recyklovány. Každé zařízení, které je napájeno elektrickým proudem nebo akumulátory, musí být označeno symbolem přeškrtnutého odpadkového koše:



Symbol přeškrtnutého odpadkového koše, který je umístěn na zařízení, obalu, nebo k němu přiložených dokumentech, znamená, že výrobek nesmí být likvidován společně s ostatními odpady. Povinností uživatele je odevzdat takovýto odpad do vyznačeného sběrného dvora pro jeho správné zpracování. Toto označení zároveň znamená, že zařízení byl uvedeno do obrotu po dni 13. srpna 2005.

Použité zařízení nesmí být likvidováno společně s ostatními odpady!
Hrozí to peněžními pokutami.

Správné zacházení s použitým zařízením předchází potenciálním důsledkům pro životní prostředí a lidské zdraví.

Zároveň tak šetříme přírodní zdroje naší Země tím, že opakovaně používáme suroviny získané zpracováním použitých zařízení.

BEZPEČNOST A ZODPOVĚDNOST VÝROBCE

Jakékoliv použití elektrického nářadí, které není v souladu s popisem obsaženým v tomto návodu, je považováno za nesprávné, a výrobce není zodpovědný za poškození a škody, které z takového použití vyplývají.

Správné používání se vztahuje také na dodržování podmínek pro provoz, údržbu, skladování a opravy, které určil výrobce.

Aby nedošlo k nehodám, je nutné dodržovat všechna pravidla bezpečného používání a předcházení nebezpečím.

Jakékoliv úpravy konstrukce zařízení, které provede uživatel, mohou ovlivnit bezpečnost používání tohoto zařízení a zbavují výrobce zodpovědnosti za vzniklá poškození nebo úrazy.

ZBYTKOVÉ RIZIKO

Přesto, že výrobce zařízení nese zodpovědnost za jeho konstrukci, která eliminuje nebezpečí, určitým prvkům rizika se během práce se zařízením nelze vyhnout. Zbytkové riziko vyplývá z chybného chování obsluhy zařízení.

Největší riziko se vyskytuje při vykonávání následujících zakázaných činností:

- používání zařízení dětmi,
- používání zařízení k jiným účelům, než jsou popsány v návodu k obsluze, když se ve vašem okolí vyskytují ostatní osoby, zejména děti nebo zvířata,
- používání zařízení osobami, které se neseznámily s návodem k obsluze,
- používání zařízení bez vhodného ochranného pracovního oděvu a obuvi, která chrání chodidla,
- používání zařízení s poškozenými ochrannými kryty a bez správně namontovaných zabezpečujících zařízení.

Riziko existuje v případě nepřizpůsobení se výše uvedeným pokynům.

Při dodržování pokynů uvedených v návodu k obsluze může být zbytkové riziko během používání zařízení eliminováno.

URČENÍ



POZOR: Správná, spolehlivá a bezpečná práce kotoučové pily závisí především na správném způsobu jejího používání.

Nedodržování doporučení tohoto návodu zbavuje výrobce a servis zodpovědnosti za jakékoliv škody, které v důsledku toho vzniknou.

Zařízení je určeno výhradně k použití jako kotoučová pila k podélnému a příčnému řezání (pouze s příčným dorazem) masivního dřeva a materiálů na bázi dřeva (plastů – dřevotřískových, truhlářských, nábytkových, dýhovaných, laminovaných, překližkových a MDF desek), s výjimkou kulatiny, v souladu s popisem a bezpečnostními pravidly, jež jsou obsaženy v tomto návodu k použití. Každé jiné použití není v souladu s návodem, přičemž může být nebezpečné pro uživatele a také může být příčinou poškození zařízení. Stolní kotoučová pila se používá v truhlářských dílnách, při stolařských dokončovacích pracích v interiéru, na stavbách apod.



POZOR! Je zakázáno obrábění železných kovů.

Stolní kotoučová pila není určena pro komerční použití.

PŘÍPRAVA K POUŽITÍ

Seznamte se s tímto návodem k obsluze a také s konstrukcí zařízení.



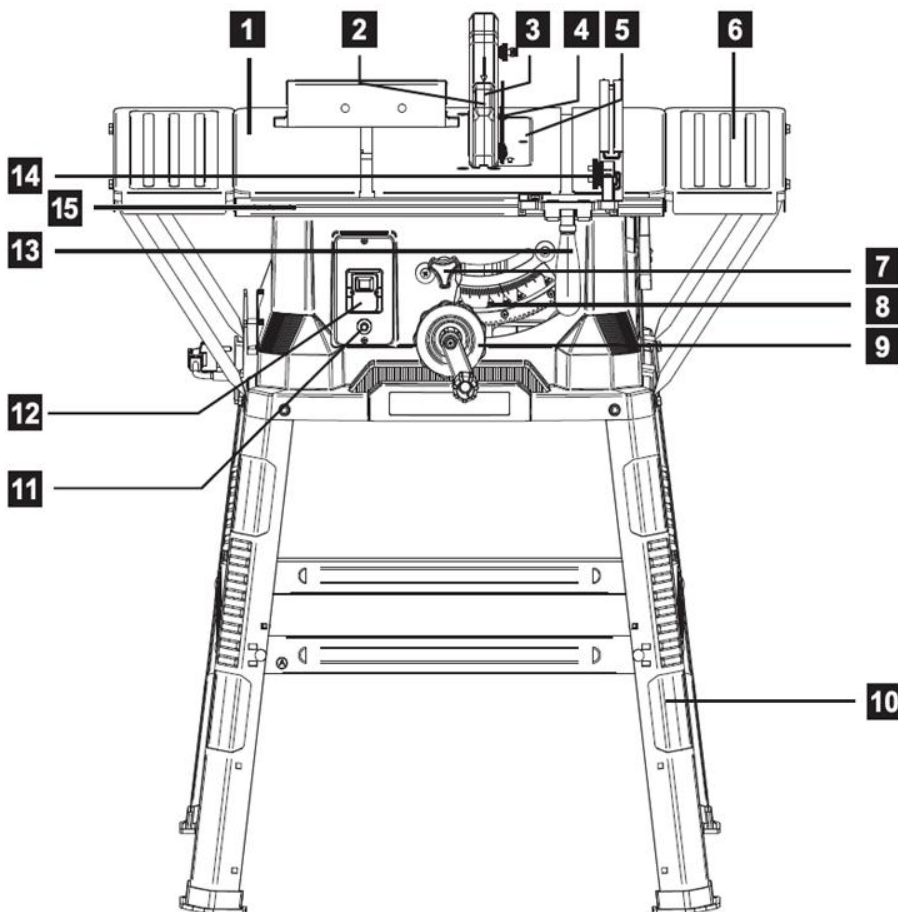
UPOZORNĚNÍ: Před zahájením montáže a nastavení vždy vytáhněte zástrčku ze zásuvky.

Výrobce dodává stolní kotoučovou pilu v kartonovém obalu v částečně rozloženém stavu. Po seznámení se s návodem k obsluze a montážními výkresy není složení pily příliš obtížné. Všechny prvky, které jsou nutné k montáži, jsou v dodaném balení.

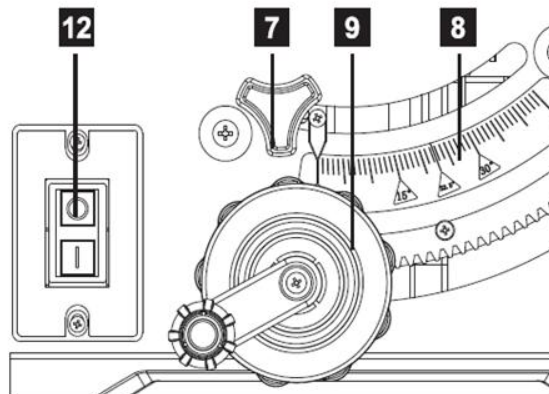
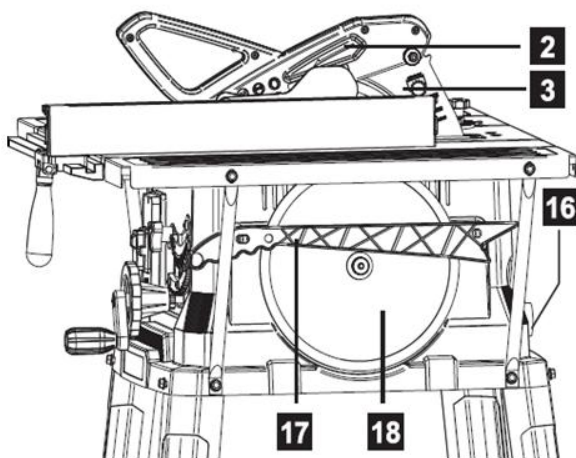
POZOR: Zařízení obsahuje ostré části, které jsou uvnitř, proto buďte při vybalování zařízení opatrní.

Kotoučovou pilu musí zvedat a přenášet dvě osoby. Vyjměte zařízení včetně jeho příslušenství z obalu. Zkontrolujte všechny prvky s ohledem na dobrý technický stav a úplnost.

Konstrukce a popis stolní kotoučové pily



1. Stůl pily
2. Ochranný kryt pilového kotouče
3. Rozevírací klín – neviditelný
4. Pilový kotouč – neviditelný
5. Vložka stolu
6. Rozšíření stolu
7. Uzamykatelné madlo
8. Stupnice
9. Otočné kolečko s klikou
10. Základna pily
11. Automatický vypínač
12. Přepínač zapnutí/vypnutí ON/OFF
13. Excentrická páka
14. Rovnoběžný doraz s rýhovanou maticí (i)
15. Dlouhá vodící lišta



Obr. 1

Montáž



UPOZORNĚNÍ: Nebezpečí úrazu! Nesprávné sestavení kotoučové pily může způsobit vážná zranění. Před zprovozněním musí být kotoučová pila správně a kompletně sestavena, včetně všech ochranných krytů a bezpečnostních zařízení.



UPOZORNĚNÍ: Nikdy nezapojte síťovou zástrčku do zásuvky před dokončením montáže.

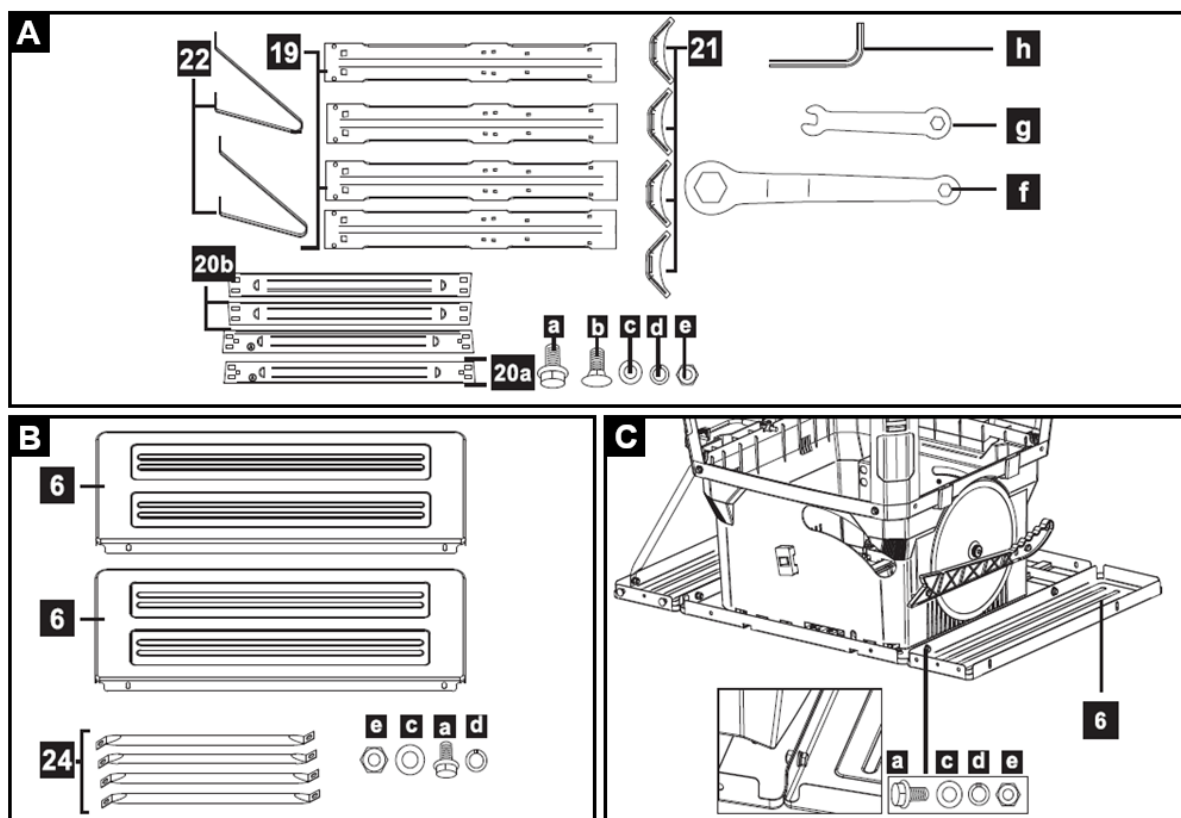
Pokud jsou spoje zajištěny šroubem s šestihrannou hlavou, maticí, podložkou a pružnou podložkou, musí být podložka a pružná podložka umístěny pod šroubem s šestihrannou hlavou. Pružná podložka leží vždy přímo na (vnitřním) šroubu s šestihrannou hlavou nebo maticí.

Šrouby se šestihrannou hlavou musí být zašroubovány zvenku dovnitř a spoje musí být zajištěny maticemi zevnitř. Matice a šrouby utahujte během montáže pouze rukou tak, aby nevypadly.

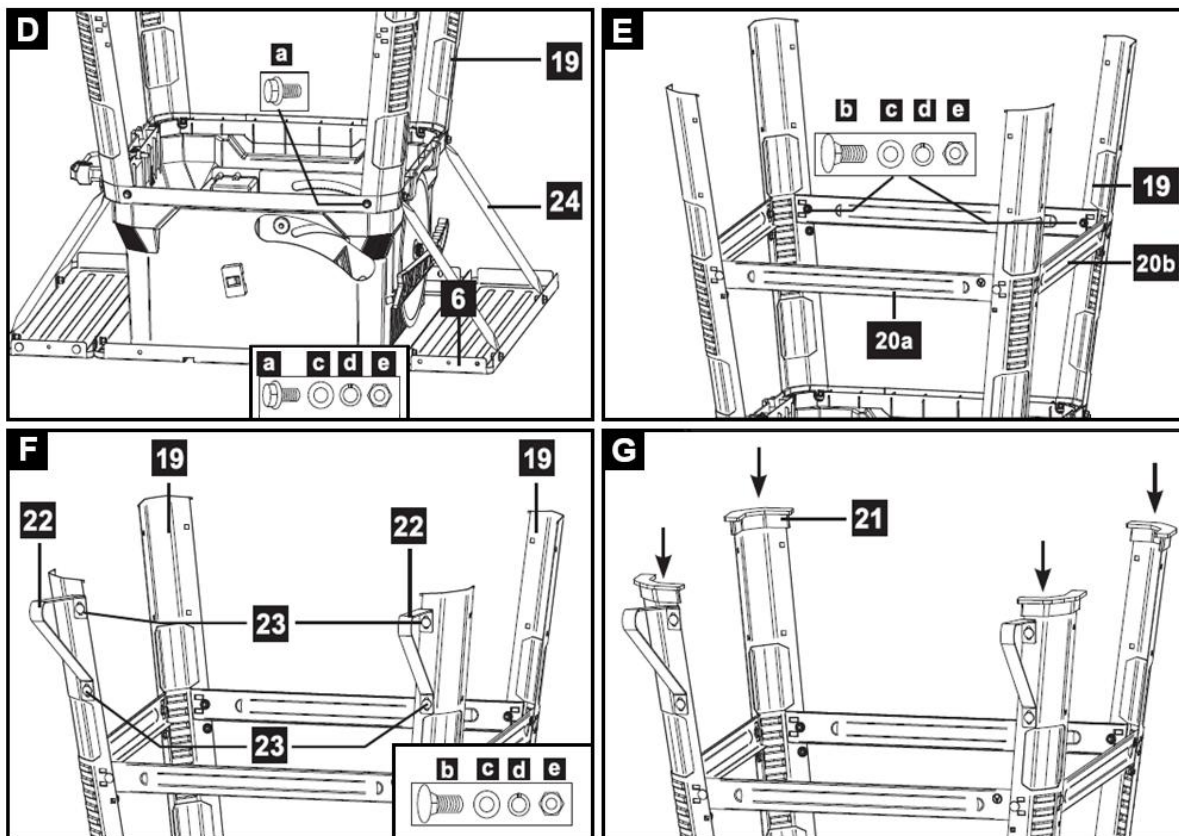
Pokud jsou matice a šrouby utaženy před konečnou montáží, nemusí být kotoučová pila správně vyrovnána a bezpečně smontována.

Montáž rámu a prodloužení stolu (Obr. 2A–G)

1. Otočte stolní kotoučovou pilu vzhůru nohama a položte ji na podlahu.
2. Pomocí šroubů se šestihrannou hlavou (a), podložek (c), pružných podložek (d) a matic (e) volně přišroubujte ke stolu pily (1) dvě rozšíření stolu (6). (Obr. 2C)
3. Přišroubujte ke skříni stolu čtyři nohy (19). Následně k rozšíření stolu (6) pomocí šroubů se šestihrannou hlavou (a), podložek (c), pružných podložek (d) a matic (e) volně připevněte vzpěry stolu (24). Nohy (19) a vzpěry stolu (24) volně přišroubujte ke skříni stolní pily pomocí šroubů se šestihrannou hlavou (a). (Obr. 2D)
4. Nyní k nohám (19) volně přišroubujte čtyři středové vzpěry (20a, 20b). Použijte šrouby se šestihrannou hlavou (a), podložky (c), pružné podložky (d) a matice (e). (Obr. 2E)
5. Do otvorů v zadních nohách (19) našroubujte podpěry (22). Montážní materiál: 2 pojistné šrouby (b), podložky (c), pružné podložky (d) a matice (e). (Obr. 2F)
POZOR: Obě podpěry musí být upevněny v upevňovacích bodech (23) na zadní straně zařízení. (Obr. 2F)
6. Vyrovnajte rozšíření stolu (6) se stolem pily (1).
7. Následně utáhněte všechny šrouby na nohách (19) a rozšířeních stolu (6).
8. Na nohy stolu (19) nasadte gumová ukončení (21). (Obr. 2G).
9. Umístěte stolní kotoučovou pilu na základně stroje.



Obr. 2



Obr. 2

Montáž/demontáž ochranného krytu pilového kotouče (Obr. 3A–B)

1. Povolte šroub s maticí a podložkou (27) ochranného krytu pilového kotouče (2). Ochranný kryt pilového kotouče nasadíte seshora na rozevírací klín (3).
2. Nasadíte šroub s maticí a podložkou (27) takovým způsobem, aby byl šroub pevně osazen v otvoru klínu.
3. Šroub příliš neutahujte, ochranný kryt pilového kotouče (2) se musí volně pohybovat.
4. Demontáž probíhá v opačném pořadí.

UPOZORNĚNÍ: Před zahájením řezání musí být ochranný kryt pilového kotouče spuštěn na obrobek.

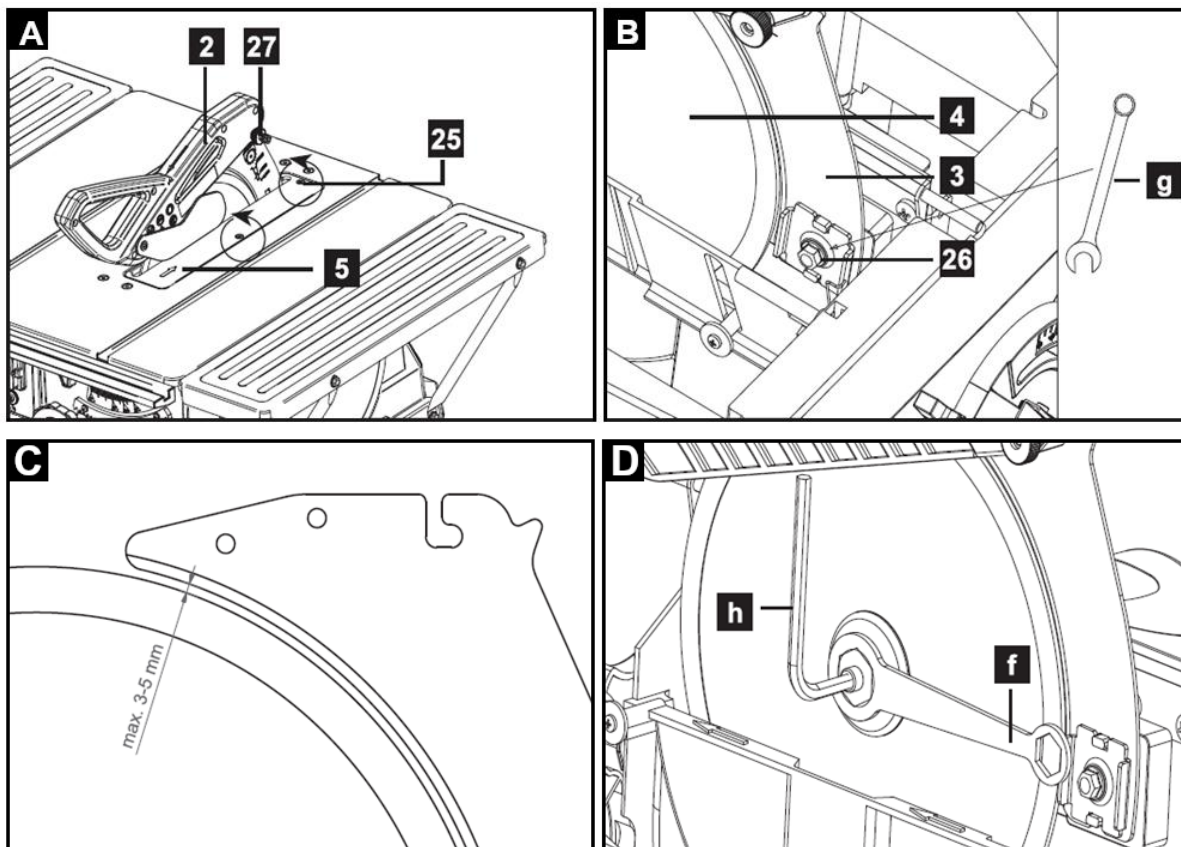
Po montáži zkontrolujte, zda ochranný kryt pilového kotouče funguje správně. Zvedněte kryt pilového kotouče a pusťte jej. Ochranný kryt pilového kotouče se musí sám vrátit do původní polohy.

Montáž/nastavení rozevíracího klínu (Obr. 3A–D)

Pozor! Vytáhněte síťovou zástrčku! Nastavení pilového kotouče je nutné zkontrolovat po jeho každé výměně.

1. Nastavte pilový kotouč (4) na maximální hloubku řezu, nastavte jej v poloze 0° a zajistěte jej.
2. Demontujte ochranný kryt pilového kotouče (2) (ne při první montáži).
3. Povolte dva šrouby se zápusťnou hlavou (25) vložky stolu a vytáhněte tuto vložku stolu (5).
4. Vyšroubujte upevňovací šroub (26) rozevíracího klínu (za tímto účelem použijte přiložený nástrčný plochý klíč 10 mm).
5. Posuňte rozevírací klín (3) nahoru.
6. Vzdálenost mezi pilovým kotoučem (4) a rozevíracím klínem (3) musí být 3–5 mm. (Obr. 3C)
7. Znovu utáhněte upevňovací šroub (26) a namontujte vložku stolu (5).
8. Namontujte ochranný kryt pilového kotouče (2) pomocí šroubu, rýhované matice a podložky (27).

Při demontáži rozevíracího klínu postupujte v opačném pořadí.



Obr. 3

Připojení odsávacího zařízení

1. Připojte odsávací hadici k odsávacímu adaptéru **16** (Obr. 1). Pokud je to nutné, zajistěte odsávací hadici hadicovou sponou (není součástí dodávky), abyste zabránili vyklouznutí hadice z adaptéru.
2. Vysavač pro domácnost není vhodný k použití jako odsávací zařízení. Použijte univerzální vysavač nebo systém pro odsávání pilin.

OBSLUHA

Obsluha zařízení není složitá a neměla by působit potíže, je však nutné dodržovat bezpečnostní pravidla.



POZOR! Před uvedením do provozu se přesvědčete, že je zařízení správně sestaveno.



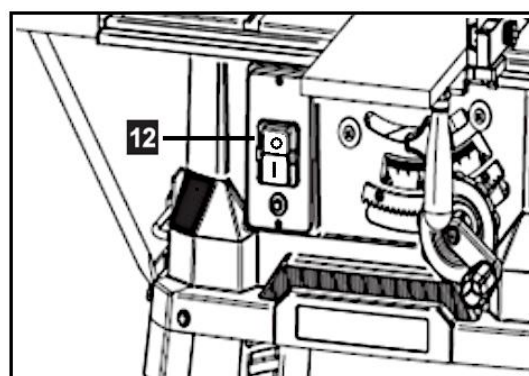
UPOZORNĚNÍ! Před zahájením nastavování vždy vytáhněte zástrčku ze zásuvky.

Příprava kotoučové pily k použití

Před zahájením vlastní práce vyzkoušejte všechna možná nastavení pily na nepotřebných kusech dřeva.

Zapínání a vypínání

- Pro zapnutí zařízení stiskněte zelené spínací tlačítko „I“. Před zahájením řezání počkejte, až pilový kotouč dosáhne maximálních otáček.
- Pokud chcete zařízení vypnout, stiskněte červené tlačítko „O“.



Obr. 4

Nastavení hloubky řezu (Obr. 5)

Pilový kotouč (4) lze nastavit na požadovanou hloubku řezu otáčením otočného kolečka s klikou (9):

- ve směru proti pohybu hodinových ručiček – pro nastavení větší hloubky řezu,
- ve směru pohybu hodinových ručiček – pro nastavení menší hloubky řezu.

Nastavenou hodnotu zkontrolujte zkušebním řezem.

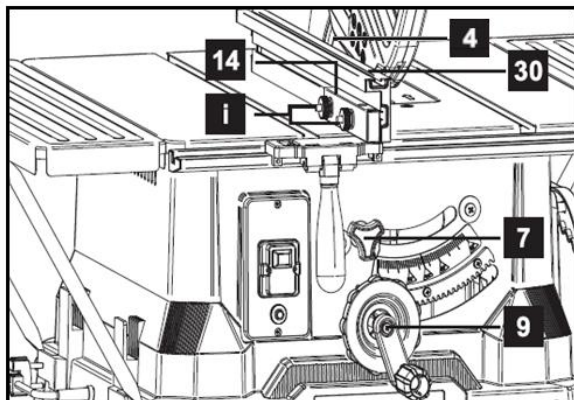
Nastavení úhlu řezu (Obr. 5, 9, 10)

Kotoučová pila umožňuje řezání pod úhlem 0°–45° vlevo od paralelního dorazu (14).

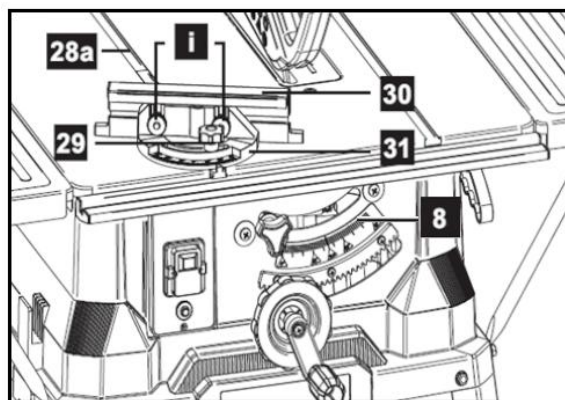
POZOR! Před každým řezem se přesvědčete, zda nedochází ke kolizi dorazové lišty (30), příčného dorazu (31) a pilového kotouče (4).

Pro nastavení požadovaného úhlu řezu, je nutné:

- Uvolnit uzamykatelné madlo (7).
- Otáčením otočného kolečka s klikou (9) nastavit na stupnici (8) požadovanou hodnotu úhlu řezu.
- Zajistit uzamykatelné madlo (7) v požadovaném nastavení.



Obr. 5



Obr. 6

Použití paralelního dorazu (Obr. 5–11)

Nastavení výšky dorazu (Obr. 5, 6)

- Vodicí lišta (30) paralelního dorazu (14) má v různých výškách dvě různé vodicí roviny.
- V závislosti na tloušťce řezaného materiálu / obrobku použijte lištu pro silné materiály – tloušťka obrobku je větší než 25 mm nebo tenké materiály – tloušťka obrobku je menší než 25 mm.

Otáčení lišty dorazu (Obr. 5)

Pro otočení lišty dorazu (30) je nutné:

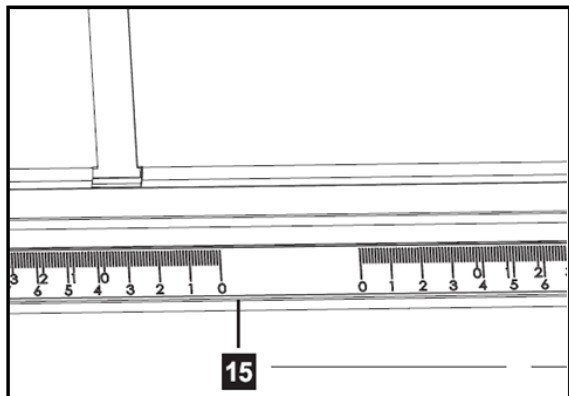
- odšroubovat rýhované matice (i),
- vytáhnout vodicí lištu z paralelního dorazu (14) a pomocí vhodného vodítka ji znovu nasadit,
- zpátky utáhnout rýhované matice (i).
- Dorazovou vodicí lištu lze podle potřeby namontovat na levé nebo na pravé straně paralelního dorazu (14). Za tímto účelem stačí pouze zašroubovat šrouby na druhé straně paralelního dorazu.

Nastavení šířky řezu (Obr. 6, 7)

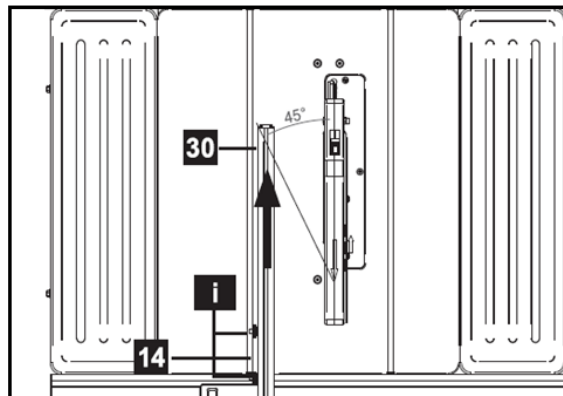
Pro podélné řezání dřeva použijte paralelní doraz (14).

1. Nasadte paralelní doraz (14) seshora na vodicí lištu (15) paralelního dorazu (14).
2. Na vodicí liště (15) paralelního dorazu (14) jsou natištěny dvě stupnice, které ukazují vzdálenost mezi vodicí lištou paralelního dorazu (14) a pilovým kotoučem (4).

3. Zvolte vhodné měřítko, přičemž zohledněte skutečnost, zda je vodící lišta (30) otočena do polohy pro řezání silného nebo tenkého materiálu:
 - horní lišta: silný materiál,
 - spodní lišta: tenký materiál.
4. Nastavte paralelní doraz (14) na průhledítku na požadovaný rozměr a použijte excentrickou páku (13) k upevnění vodící lišty paralelní dorazu na místě.



Obr. 7



Obr. 8

Nastavení délky dorazu (Obr. 8)

Abyste předešli uvíznutí řezaného materiálu, lze vodící lištu dorazu (30) posunovat v podélném směru.

Praktické pravidlo: Zadní konec dorazu přiléhá k zadané linii. Ta začíná ve středu pilového kotouče a směřuje dozadu pod úhlem 45°.

1. Nastavte požadovanou šířku řezu.
2. Povolte rýhované matice (i) a posuňte vodící lištu dorazu (30) tak, aby se dotkla pomyslné čáry 45°.
3. Znovu utáhněte rýhované matice (i).

Kalibrace paralelního dorazu (Obr. 9, 9a)

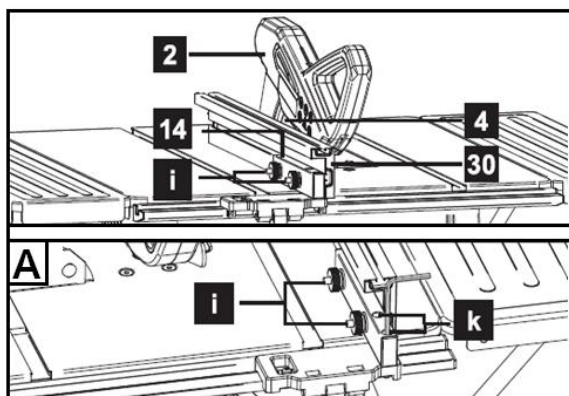
POZOR: Sejměte ochranný kryt (2) pilového kotouče.

1. Nastavte pilový kotouč (4) na maximální hloubku řezu.
2. Nastavte paralelní doraz (14) tak, aby se vodící lišta dorazu (30) dotýkala pilového kotouče (nastavení pro silný materiál).

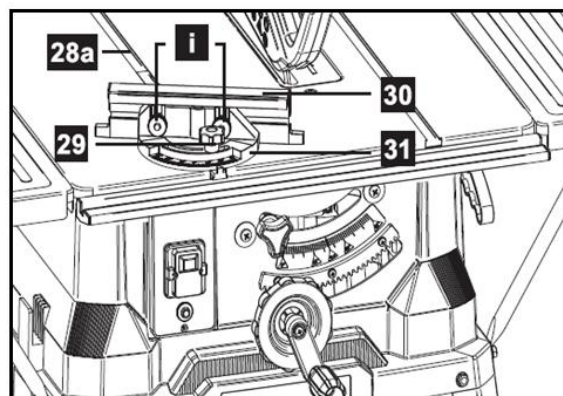
Při montáži nebo instalaci paralelního dorazu se přesvědčete, že je nastaven rovnoběžně s pilovým kotoučem.

Pokud není paralelní doraz (14) v jedné linii s pilovým kotoučem (4), proveďte následující činnosti:

1. Povolte šrouby (k) na paralelním dorazu natolik, aby bylo možné paralelní doraz (14) nastavit rovnoběžně s pilovým kotoučem (4).
2. Znovu utáhněte šrouby (k).



Obr. 9



Obr. 10

Použití příčného dorazu (Obr. 10)

Při řezání musí být příčný doraz (31) prodloužen pomocí vodící lišty paralelního dorazu (30).

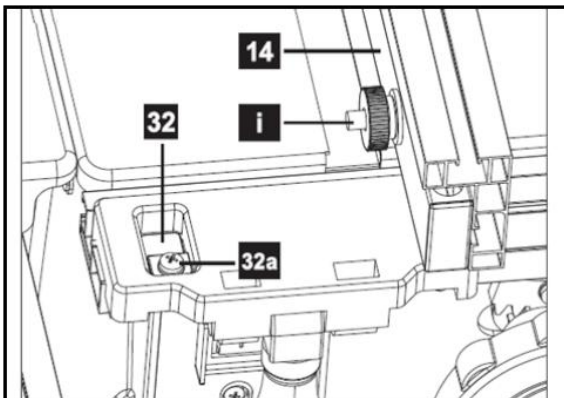
1. Zasuňte příčný doraz (31) do drážky (28a) stolu pily.
2. Povolte rýhovaný šroub (29).
3. Otáčejte příčným dorazem (31), do okamžiku nastavení požadovaného úhlu. Zářez na vodící tyči označuje nastavený úhel.
4. Znovu utáhněte rýhovaný šroub (29).
5. Za účelem prodloužení příčného dorazu (31) s vodící lištou paralelního dorazu (30) vyjměte vodící lištu dorazu (30) z paralelního dorazu (14). Poté je nutné upevnit vodící lištu dorazu tak, jak je znázorněno na Obr. 10, a to pomocí rýhovaných matic (i).

POZOR: Neposunujte vodící lištu dorazu (30) příliš daleko směrem k pilovému kotouči. Vzdálenost mezi vodící lištou dorazu (30) a pilovým kotoučem (4) musí být přibližně 2 cm.

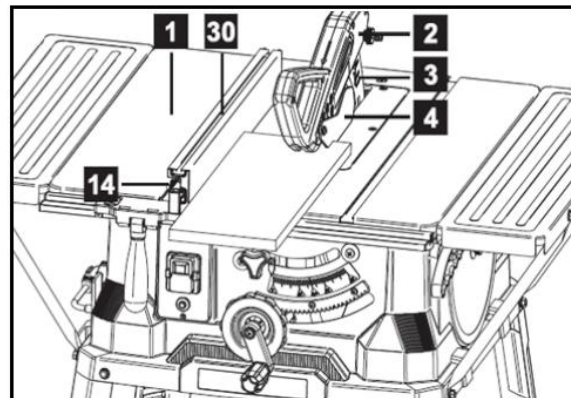
Nastavení stupnice paralelního dorazu (Obr. 11)

Zkontrolujte, zda ukazatel na průhledítku (32) paralelního dorazu (14) ukazuje správné hodnoty ve vztahu k linii řezu. Pokud tomu tak není, je nutné provést následující činnosti:

1. Vyšroubujte šroub (32a), který zajišťuje ukazatel na průhledítku (32) paralelního dorazu (14). Ukazatel na průhledítku (32) lze nyní nastavit do správné polohy.
2. Poté dotáhněte šroub (32a) na průhledítku (32).



Obr. 11



Obr. 12

Práce s kotoučovou pilou

- Po každém novém nastavení doporučujeme provést zkušební řez pro kontrolu nastavených rozměrů.
- Po zapnutí pily počkejte, až pilový kotouč dosáhne plných otáček.
- Větší obrobky musí být po řezání zajištěny proti převrácení (např. pomocí válečkového dopravníku).
- Při řezání je nutné dbát zvýšené opatrnosti.
- Zařízení se musí používat pouze s odsávacím systémem.
- Odsávací potrubí je nutné pravidelně kontrolovat a čistit.

Použitelnost pilových kotoučů

- Pilový kotouč se 24 zuby: měkké materiály, vysoký stupeň odvodu třísek, hrubý řez
- Pilový kotouč se 48, 60 zuby: tvrdé materiály, menší odvod třísek, jemnější řez

Provádění podélných řezů (Obr. 12)

Při podélném dělení je obrobek řezán podél své podélné osy. Přitlačte okraj obrobku k paralelnímu dorazu (14), zatímco jeho plochá strana leží na stole pily (1).

Ochranný kryt (2) pilového kotouče musí být vždy spuštěn na obrobek. Pracovní poloha obsluhy při podélném řezání nesmí být nikdy na prodloužení linie řezu.

1. Nastavte paralelní doraz (14) a vodící lištu dorazu (30) příslušně podle výšky obrobku a jeho požadované šířky.
2. Zapněte pilu.
3. Položte ruce s pokrčenými prsty naplocho na obrobek a posunujte obrobek podél vodící lišty dorazu (30) směrem na pilový kotouč (4).
4. Boční vedení obrobku provádějte levou nebo pravou rukou (v závislosti na poloze paralelního dorazu), avšak pouze po přední okraj ochranného krytu (2) pilového kotouče.
5. Obrobek posunujte vždy až na konec rozevíracího klínu (3).
6. Neodstraňujte odpad ze stolu pily do okamžiku, až se pilový kotouč zastaví.
7. Konce dlouhých předmětů zajistěte proti pádu ze stolu pily, např. pomocí válečkového dopravníku.

POZOR: Paralelní doraz musí být nastaven rovnoběžně s pilovým kotoučem. Kontrolujte vyrovnaní a přesné osazení paralelního dorazu (14), zejména během používání a také v případě, že se delší dobu nepoužívá.

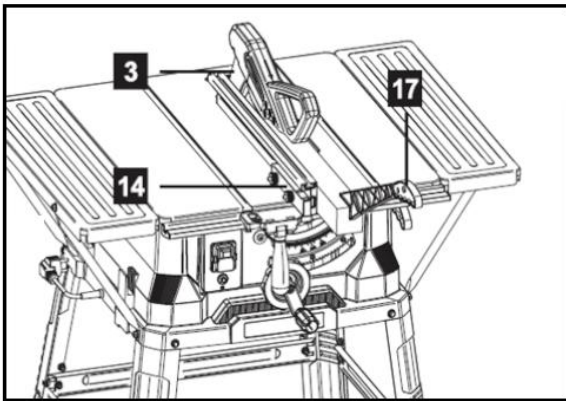
Vibrace mohou způsobit uvolnění šroubových spojů. Pokud je to nutné, seřídte paralelní doraz (14) a utáhněte rýhované matice (i). Šroubové spoje (k) utáhněte pomocí imbusového klíče (není součástí dodávky) (Obr. 9a).

Řezání úzkých obrobků (Obr. 13)

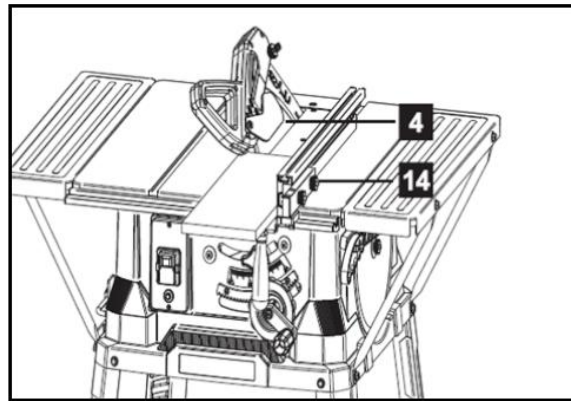
Podélné řezy obrobků s šířkou menší než 120 mm musí být prováděny pomocí posunovače obrobku (17). Opatřovaný nebo poškozený posunovač obrobku je nutné okamžitě vyměnit.

1. Nastavte paralelní doraz (14) příslušně podle plánované šířky obrobku.
2. Posunujte obrobek oběma rukama dopředu. V oblasti pilového kotouče použijte posunovač obrobku (17).
3. Obrobek posunujte vždy až na konec rozevíracího klínu (3).

POZOR: V případě krátkých obrobků použijte posunovač obrobku ihned, jakmile začnete řezat.



Obr. 13



Obr. 14

Řezání velmi úzkých obrobků

Za účelem řezání velmi úzkých obrobků, jejichž šířka je 30 mm nebo méně je nezbytné použít dřevěný posunovač obrobku. Dřevěný posunovač obrobku není součástí dodávky. Opatřovaný dřevěný posunovač obrobku je nutné vyměnit za nový.

Během řezání může dojít k uvíznutí obrobků mezi paralelním dorazem a pilovým kotoučem, jejich zachycení pilovým kotoučem a následnému vymrštění vysokou rychlostí. Z tohoto důvodu musí být použita spodní vodící plocha paralelního dorazu. Pokud je to nutné, upravte polohu vodící lišty dorazu.

1. Paralelní doraz je nutné nastavit příslušně podle šířky řezu obrobku.
2. Přitlačte obrobek dřevěným posunovačem obrobku k vodící liště dorazu a následně pomocí posunovače obrobku (17) posunujte až na konec rozevíracího klínu (3).

Provádění úhlových řezů (Obr. 14)

Úhlové řezy provádějte vždy pomocí paralelního dorazu (14). Paralelní doraz musí být vždy namontován na pravé straně pilového kotouče. V opačném případě by mohlo během řezání dojít k uvíznutí obrobku mezi paralelním dorazem a pilovým kotoučem a zpětnému rázu, tedy k jeho vyhození vysokou rychlostí.

1. Nastavte pilový kotouč do požadovaného úhlu.
2. Nastavte paralelní doraz (14) v závislosti na šířce a výšce obrobku.
3. Řez provedte podle šířky obrobku.

Provádění příčných řezů (Obr. 15)

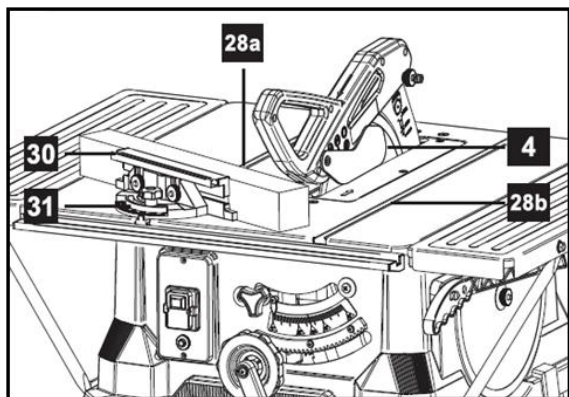
1. Zasuňte příčný doraz (31) do jedné ze dvou drážek (28a/b) stolu pily a nastavte jej na požadovaný úhel. Pokud má být pilový kotouč (4) také nastaven šikmo, musíte použít drážku (28a), která zabrání kontaktu ruky a příčného dorazu s ochranným krytem pilového kotouče.
2. Použijte vodící lištu dorazu (30).
3. Přitlačte obrobek k příčnému dorazu (31) / vodící liště dorazu (30).
4. Zapněte kotoučovou pilu.
5. Pro provedení řezu posunujte příčný doraz (31) a obrobek směrem k pilovému kotouči.

UPOZORNĚNÍ! Držte vždy obrobek, nikdy ne odřezaný kus materiálu.

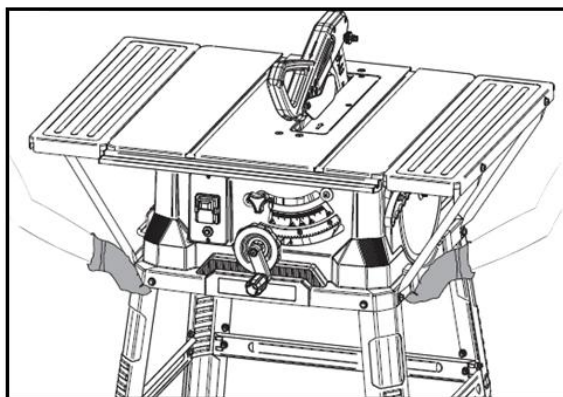
6. Posunujte příčný doraz (31) do okamžiku, až je obrobek zcela odříznut.
7. Pilu opět vypněte.
8. Odpad z řezání odstraňujte ze stolu teprve, až se pilový kotouč zastaví.

Řezání dřevotřískových desek

Aby se při řezání dřevotřískových desek předešlo praskání hran řezu, nesmí být pilový kotouč (4) nastaven výš než 5 mm nad tloušťku desky.



Obr. 15



Obr. 16

Po ukončení řezání

1. Nejprve vypněte kotoučovou pilu a následně odsávací systém. Po vypnutí zařízení, se pilový kotouč pohybuje ještě dlouho.
2. Dokud se pilový kotouč zcela nezastaví, je zakázáno ze stolu pily odstraňovat odřezky.
3. Vytažením síťové zástrčky ze zásuvky odpojte kotoučovou pilu od elektrické sítě.
4. Nechte kotoučovou pilu zcela vychladnout.

Odstranění uvíznutého materiálu

UPOZORNĚNÍ! Nebezpečí zranění!

Nesprávná manipulace s kotoučovou pilou může způsobit vážné zranění.

- Pokud se pilový kotouč zasekne v obrobku nebo dojde k jeho jinému zablokování, okamžitě stolní kotoučovou pilu vypněte a odpojte síťovou zástrčku ze zásuvky.
- Používejte ochranné rukavice a nedotýkejte se pilového kotouče holýma rukama.

Montáž/výměna pilového kotouče (Obr. 3A, 3D)

UPOZORNĚNÍ: Vytáhněte síťovou zástrčku ze zásuvky a nasadte si ochranné rukavice.

1. Demontujte ochranný kryt (2) pilového kotouče.
2. Vyšroubujte dva šrouby se zápustnou hlavou (25) a vyjměte vložku stolu (5).
3. Nasadte imbusový klíč (h) (HX 6) na šroub a přidržte jej na hřídeli motoru pomocí očkového klíče (f) (velikost 10/22).
POZOR: Povolte šroub ve směru otáčení pilového kotouče a šroub odstraňte.
4. Odstraňte vnější přírubu a z vnitřní příruby stáhněte směrem šikmo dolů starý pilový kotouč.
5. Před nasazením nového pilového kotouče pečlivě očistěte přírubu pilového kotouče drátěným kartáčem.
6. Nový pilový kotouč nasadte v opačném pořadí a utáhněte jej.
POZOR: Věnujte pozornost směru otáčení pilového kotouče. Zuby pilového kotouče se musí do obrobku zařezávat ve směru otáčení kotouče, tedy dopředu.
7. Nasadte a umístěte vložku stolu (5) a ochranný kryt (2) pilového kotouče.
8. Před zahájením další práce s kotoučovou pilou zkontrolujte, zda bezpečnostní zařízení fungují správně.



UPOZORNĚNÍ! Pilové kotouče mohou být po použití horké. Horkých pilových kotoučů se nedotýkejte! Při demontáži pilového kotouče používejte vždy ochranné rukavice.

PŘEPRAVA

- Před přepravou zařízení je nutné:
 - vypnout zařízení a odpojit jej od zdroje napájení,
 - spustit pilový kotouč co nejnižší, jak to jde,
 - svinout síťový kabel.
- Přepravu zařízení musejí provádět dvě osoby.
- Přístroj nelze přemístit uchopením za nástavce stolu, musíte jej uchopit za korpus/skříň stolu.
- Chraňte zařízení před nárazy, otřesy a silnými vibracemi, např. při přepravě autem.
- Zajistěte zařízení proti převrácení nebo sklouznutí.

ČIŠTĚNÍ, ÚDRŽBA A USKLADNĚNÍ



Po ukončení práce zařízení očistěte ze zbytků pilin, špíny a prachu.



POZOR! Před zahájením revize nebo údržby se vždy přesvědčete, že je zařízení vypnuto a odpojeno od napájení. Jemným kartáčkem, štětečkem nebo hadříkem odstraňte z krytu prach, kotoučovou pilu lze také čistit také stlačeným vzduchem. Zařízení lze čistit vlhkým hadříkem, avšak s podmínkou, že okamžitě po provedení takového čištění bude zařízení osušeno. Pravidelně čistěte větrací otvory suchým stlačeným vzduchem. Nevkládejte do větracích otvorů ostré předměty.

Po ukončení činnosti:

- Otřete větrací otvory a odstraňte z nich nečistoty.
- Kotoučovou pilu otřete suchým hadříkem.
- Nenechávejte ohnutý napájecí kabel.




POZOR! Nikdy nepoužívejte agresivní nebo žíravé čisticí prostředky, protože mohou poškodit plastové součásti zařízení. Čisticí prostředky a taková rozpouštědla jako: benzin, tetrachlormethan, chlorovaná čisticí rozpouštědla, čpavek a domácí čisticí prostředky, které obsahují čpavek, mohou poškodit plastové prvky.

Środki czyszczące i rozpuszczalniki takie jak: benzyna, czterochlorek węgla, chlorowane rozpuszczalniki czyszczące, amoniak i domowe detergenty, które zawierają amoniak mogą uszkodzić elementy plastikowe.

Kotoučová pila je zařízení, které je nutné udržovat v čistotě a provádět jeho údržbu. Je nutné kontrolovat souosost, nebo zaseknutí se pohyblivých částí, jejich prasknutí a všechny ostatní faktory, které mohou mít vliv na správný chod tohoto elektrického nářadí. Pokud zjistíte poškození, je nutné toto elektrické nářadí před dalším použitím opravit. Příčinou mnoha nehod je neodborná údržba tohoto elektrického nářadí. Po skončení práce lze větrací otvory vyčistit stlačeným vzduchem (maximálně 3 bary), aby se zabránilo usazování prachu.


Výměna vložky stolu (Obr. 3A)

 **UPOZORNĚNÍ:** Pokud je opotřebená nebo poškozená, je nutné vložku stolu (5) vyměnit, jinak hrozí nebezpečí poranění.

1. Pomocí křížového šroubováku (který není součástí dodávky) odstraňte oba šrouby se zápusťnou hlavou vložky stolu (25).
2. Odstraňte opotřebenou vložku stolu.
3. Novou vložku namontujte v opačném pořadí.

Výměna uhlíkových kartáčů

Pravidelně kontrolujte uhlíkové kartáče (špinavé nebo opotřebené uhlíkové kartáče způsobují nadměrné jiskření a nepravidelné otáčky zařízení), a pokud je to nutné, nechte je vyměnit u odborníka nebo v autorizovaném poprodejním servisním středisku.

 **POZOR:** Tato činnost musí být svěřena osobě, které má požadované oprávnění a kvalifikaci. Doporučujeme kontaktovat autorizovaný servis společnosti NAC.

Uskladnění

Pozor!: Kotoučovou stolní pilu skladujte v dobře větrané místnosti na suchém a nezaprášeném místě.

Uskladňujte pouze funkční zařízení; před uskladněním odstraňte závady.

REVIZE A DIAGNOSTIKA PROBLÉMŮ

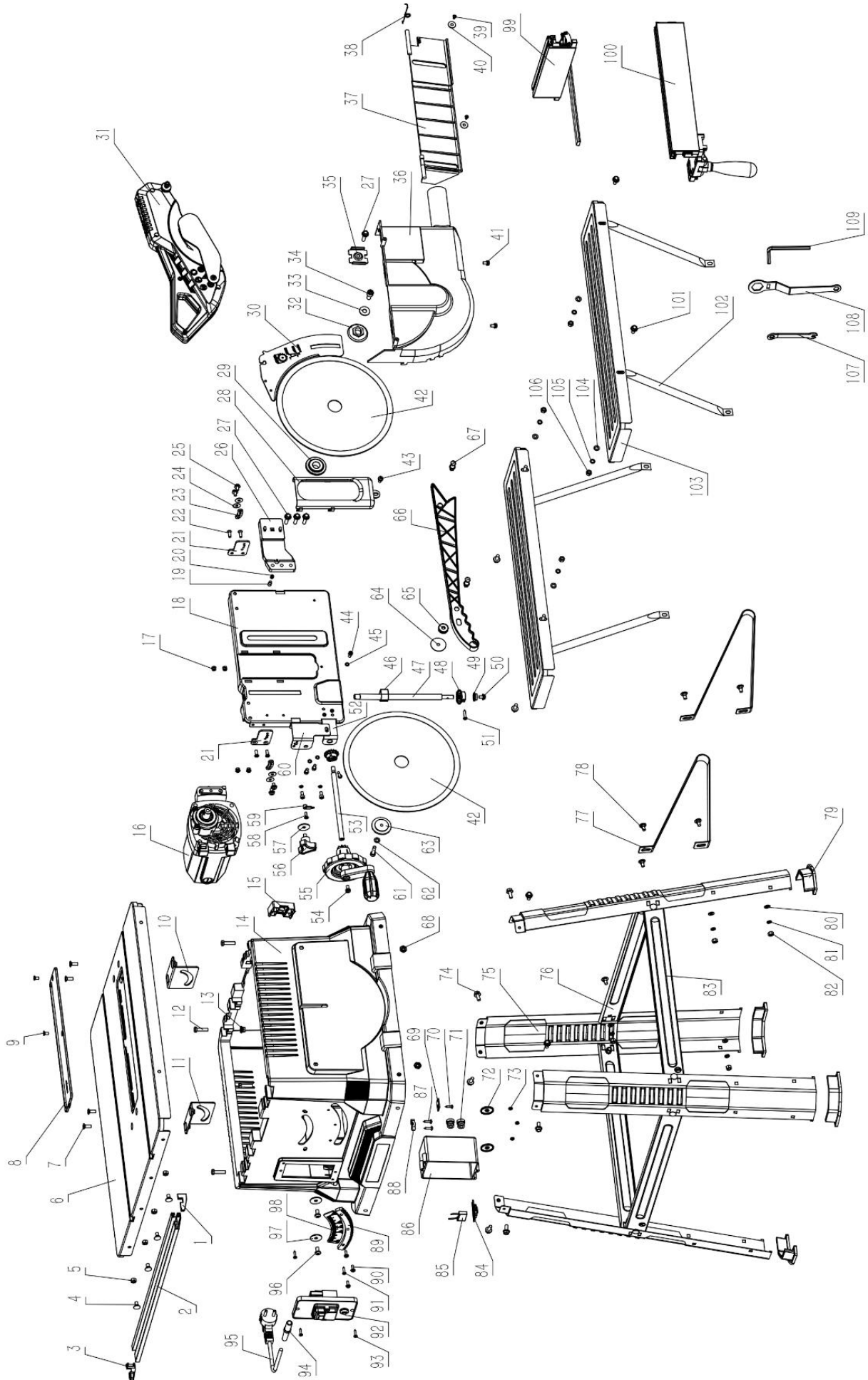
Problem	Możliwa przyczyna	Rozwiązanie problemu
Pilový kotouč je po vypnutí motoru uvolněný.	Upevňovací pojistná matice není dostatečně utažena.	Utáhněte upevňovací pojistnou matici (pravý závit).
Pilový kotouč je po vypnutí motoru uvolněný. Kotoučová pila se nezapíná.	Vadný síťový kabel nebo zástrčka.	Předejte ke kontrole a případné opravě elektrotechnikovi s příslušným oprávněním.
	Poškozený prodlužovací kabel.	Vyměňte prodlužovací kabel.
	Vadný motor nebo spínač.	Opravu nechte provést v autorizovaném servisu.
	Přerušeni napájení ze sítě.	Připojte jiný elektrický spotřebič a zkontrolujte, zda funguje.
	Přetavená síťová pojistka.	Zkontrolujte síťovou pojistku.
Zařízení nedosahuje plného výkonu.	Nedostatečný průřez prodlužovacího kabelu.	Použijte prodlužovací kabel s dostatečným průřezem.
Motor není napájen, pojistka se přetavila.	Nedostatečný průřez prodlužovacího kabelu.	Použijte prodlužovací kabel se správným průřezem.
	Přetížení způsobené tupým pilovým kotoučem.	Nechte pilový kotouč nabrousit v autorizovaném servisu nebo jej vyměňte.
Spálená místa na ploše řezu.	Tupý pilový kotouč.	Nechte pilový kotouč nabrousit v autorizovaném servisu nebo jej vyměňte.
	Nesprávný pilový kotouč.	Vyměňte pilový kotouč.
Horký kryt zařízení.	Zařízení je přehřáté.	Přerušte práci a počkejte minimálně 10 minut.

ZÁRUKA A SERVIS

Vámi zakoupený výrobek je určen pouze pro amatérské (hobby/kutilské) použití. Pokud je elektrické nářadí používáno k jiným účelům (komerčním, profesionálním), má to za následek ztrátu zodpovědnosti ručitele za zakoupené zařízení. Informace o záruce a servisní síti společnosti NAC najdete v přiloženém záručním listu.

Zapamatujte si, že stroj je nutné po každém použití vyčistit. Udržování zařízení v čistotě zajistí jeho dlouhodobý a spolehlivý provoz. Čištění, údržba a pravidelné revize nejsou opravami. Autorizované servisy NAC mohou tyto činnosti provádět jako zpoplatněnou službu.

SCHÉMA SESTAVY ZAŘÍZENÍ





ES prohlášení o shodě

Výrobce:

název: **NAC Sp. z o.o.**
adresa: Al. Krakowska 39, 05-090 Raszyn, Polsko

prohlašuje s plnou odpovědností, že stroj:

název: **Stolní kotoučová pila**
model: **ST1-254-200-BD**
sériové číslo: 084 23 2490788862 0000 **000001** – 084 25 2490788862 0000 **999999**

splňuje základní požadavky:

- směrnice o strojních zařízeních **MD 2006/42/EC**,
- směrnice o elektromagnetické kompatibilitě **EMC 2014/30/EU**,
- směrnice o nebezpečných látkách **RoHS 2011/65/EU** a **2015/863/EU**,

splňuje požadavky následujících harmonizovaných norem:

- **EN 62841:2015**
- **EN 62841-3-1:2014/ A11:2017**
- **AfPS GS 2019:01 PAK**
- **EN IEC 55014-1:2021**
- **EN 55014-1:2017/A11:2020**
- **EN IEC 55014-2:2021**
- **EN 55014-2:1997/A2:2008**
- **EN IEC 61000-3-2:2019/ A1:2021**
- **EN 61000-3-2:2014**
- **EN IEC 61000-3-11:2019**
- **EN 61000-3-11:2000**

Osoba oprávněná ke zpracování technické dokumentace: Jarosław Malinowski.

Adresa:

NAC Sp. z o.o.
Al. Krakowska 39
05-090 Raszyn
Polsko

Jarosław Malinowski

Ředitel pro technické záležitosti a certifikaci

Raszyn, 11. července 2023




ZÁRUKA

Vážení,

děkujeme vám za zakoupení našeho produktu a blahopřejeme vám ke správné volbě. Zařízení, které jste si zakoupili, bylo navrženo a vyrobeno s využitím nejnovějších technologií a představuje prvotřídní standardy kvality a spolehlivosti a zároveň je šetrné k životnímu prostředí.

Rádi bychom vás upozornili na povinnost důkladně se seznámit s postupy uvedení do provozu a obsluhy před použitím zařízení; tyto postupy jsou uvedeny v návodu k obsluze dodaném se zařízením.

 **801 044 450**

Infolinka je v provozu od pondělí do pátku od 8 do 15 hodin. Náklady na volání podle tarifů jednotlivých síťových operátorů.

Naše specializovaná servisní síť vám poskytne veškerou potřebnou pomoc v oblasti technického a provozního poradenství.

Užitečné servisní informace a seznam autorizovaných servisních středisek najdete na webových stránkách:

 **serwis.nac.com.pl**

ZÁRUČNÍ PODMÍNKY

1. Společnost NAC zaručuje efektivní provoz jednotky v souladu s technickými a provozními podmínkami popsány v návodu k obsluze.
2. Spotřebiteli („tj. fyzické osobě, která provádí právní úkon s podnikatelem, který přímo nesouvisí s jeho podnikatelskou nebo profesní činností“) je poskytována záruka po dobu 24 měsíců a podnikateli („tj. fyzické osobě, právnické osobě a organizační složce, která vykonává podnikatelskou nebo profesní činnost vlastním jménem) po dobu 12 měsíců“. Po uplynutí této doby má uživatel nárok na opravu za úplat. Na baterie se záruka nevztahuje.
3. Všechny závady, které se projeví během záruční doby v důsledku vad materiálu, montáže nebo zpracování, budou bezplatně opraveny.
4. Základem pro získání záruční ochrany je doklad o zakoupení zařízení od autorizovaného distributora NAC spolu s podepsaným výtiskem tohoto záručního listu vydaného oficiálním **autorizovaným distributorem NAC** v den prodeje. Záruční ochrana nebude poskytnuta, pokud je záruční list certifikován/orazítkován společností, která není autorizovaným distributorem NAC. Tato záruka platí pro území Polské republiky.
5. Závady na zařízení, na které se vztahuje záruka, budou odstraněny do 14 pracovních dnů od převzetí v autorizovaném servisním středisku NAC. Ve výjimečných případech může být tato lhůta prodloužena na 30 pracovních dnů.
6. Z důvodů, které ručitel nemůže ovlivnit, může být výše uvedená lhůta prodloužena, zejména pokud výrobek vyžaduje dodatečné ověření/zkoumání nebo pokud nastanou okolnosti vyšší moci, které znemožňují její dodržení, např.: povodně, požár, stávkový, přírodní katastrofy, omezení dovozu atd.
7. Záruka se nevztahuje na činnosti, jako je montáž, údržba, pravidelný servis, seřízení a čištění, jakož i na kontroly, výměny oleje a filtrů, včetně materiálů a dílů použitých k výše uvedeným činnostem. Tyto činnosti lze provádět za poplatek. Záruka se nevztahuje na přirozené opotřebení nebo poškození baterií v důsledku běžného používání.
8. Pro odstranění závad nebo poškození je třeba zařízení spolu s dokladem o koupi a platným záručním listem doručit do: nejbližšího autorizovaného servisního střediska nebo využít výhodného systému "door to door" nebo do místa nákupu. Zařízení by mělo být předem vyčištěno. Servis/obchod může odmítnout opravit nevyčištěné zařízení. Pokud má být zařízení odesláno, je nutné ze zařízení před předáním kurýrovi nebo prodejci vylít provozní kapaliny (palivo a olej). Balení musí zajistit bezpečnou přepravu, doporučuje se originální balení.
9. Způsob vyřízení reklamace určuje ručitel. Po dobu trvání záruční opravy není ručitel povinen dodat náhradní zařízení.
10. Tato záruka platí za předpokladu, že je zařízení řádně provozováno a udržováno a v souladu s přiloženým návodem k obsluze.
11. Uživatel je povinen se okamžitě zdržet používání poškozeného zařízení. Další provoz poškozeného zařízení může způsobit další poruchy a ohrozit zdraví nebo život uživatele nebo třetích osob.
12. Záruka se nevztahuje na škody způsobené: mechanickým poškozením, nesprávným používáním, úpravami a opravami provedenými neoprávněnými osobami. To platí i pro montáž a používání nesprávných dílů a filtrů, maziv, olejů a paliv.
13. Zničení případných záručních pečeti nebo štítku se sériovým číslem může být důvodem k odmítnutí záruky.
14. Záruka se nevztahuje na závady způsobené bleskem, požárem, povodní nebo jinými přírodními katastrofami.
15. Záruka se nevztahuje na spotřební a přirozeně se opotřebovávající díly, které podléhají opotřebení během provozu a jejichž stav musí uživatel kontrolovat, jako jsou: klínové řemeny, žárovky, filtry, zapalovací svíčky, pojezdová kola, nože a řezací čepele, rukojeti nožů, žací hlavice, řezací řetězy, vodítka řetězů, ovládací kabely, drážky a přetěžovací kolíky.
16. Společnost NAC nenes odpovědnost za přímé nebo nepřímé škody, ztráty nebo náklady vyplývající z používání nebo nemožnosti používat zařízení k jakémukoli účelu.
17. Pokud je nutné před provedením opravy provést na zařízení údržbové práce, může je servis/obchod se souhlasem uživatele/reklamujícího provést za úplat.
18. Pokud se při opravě zjistí, že je nutné vyměnit součásti související s bezpečností uživatele nebo třetích osob (včetně řezných nožů, řetězů, vodítek, ochranných krytů řezných součástí a dalších součástí souvisejících s bezpečností), je servisní středisko povinno tyto součásti vyměnit, i když je to se souhlasem uživatele/reklamujícího zpoplatněno. V případě odmítnutí servis vrátí výrobek bez provedení opravy.
19. Záruka se nevztahuje na případné škody na předmětech nebo osobách.
20. Záruka na prodávané zboží nevylučuje, neomezuje ani nepozastavuje práva kupujícího, který je fyzickou osobou, podle ustanovení o odpovědnosti za nesoulad zboží se smlouvou.

ZÁRUČNÍ LIST

.....
Název zařízení *

.....
Model *

.....
Datum prodeje *

.....
Výrobní číslo zařízení *

.....
Výrobní číslo motoru

Prohlašuji, že jsem si přečetl/a návod k obsluze a záruční list. Zakoupené zařízení jsem obdržel v provozuschopném stavu, kompletní, s dokladem o koupi.

Čitelný podpis kupujícího

.....
Razítko a čitelný podpis prodávajícího *1

* Vyplní prodávající

***1 Prohlašuji, že jsem oficiálním autorizovaným distributorem zařízení NAC.**

Uvedení nepravdivého údaje subjektem, který není autorizovaným distributorem zařízení NAC, může mít za následek trestní odpovědnost prodejce podle čl. 271 a čl. 286 Trestního zákoníku.

P.Č.	Data	Popis opravy	Razítko firmy
	Datum ohlášení zařízení		
	Datum dokončení opravy		
	Datum vydání zařízení		
	Datum ohlášení zařízení		
	Datum dokončení opravy		
	Datum vydání zařízení		
	Datum ohlášení zařízení		
	Datum dokončení opravy		
	Datum vydání zařízení		

OBJEVTE NOVÉ MOŽNOSTI

NAC
NEW AMERICAN CONCEPT



Vážený zákazníku,



v případě záručních a servisních záležitostí nás prosím kontaktujte prostřednictvím webových stránek.

serwis.nac.com.pl



Fotografie a popisy v tomto návodě jsou majetkem společnosti NAC. Podle Sb. z. 94 č. 24, položka 83, oprava: Sb. z. 94 č. 43, položka 170, je kopírování, zpracování a šíření těchto materiálů jako celku nebo jejich částí bez souhlasu NAC zakázáno a představuje porušení autorských práv.

Tento návod na obsluhu neuvádí vlastnosti zakoupeného zařízení, na které se vztahuje, pokud nemají přímý vliv na způsob jeho používání, a proto se konkrétní technické údaje uvedené v návodě mohou změnit, za což společnost NAC nenesे odpovědnost.