

NÁVOD K POUŽITÍ A ZÁRUČNÍ LIST

Vysavač pro čištění na sucho i na mokro

Model: VC120-20-KL

NAC

NEW AMERICAN CONCEPT

SERWIS.NAC.COM.PL

K O M P L E X N Í S E R V I S



Zajistíme váš klid



Vysavač pro čištění na sucho i na mokro
Model: VC120-20-KL
1200W, 20L

Výrobce: NAC Sp. z o.o.
Al. Krakowska 39, 05-090 Raszyn
Fax: +48 22 314 93 09
www.nac.com.pl, info@nac.com.pl

Centrální servis- sklad
Strobów 2E, 96-100 Skierniewice
Fax: +48 46 819 35 29
service.nac.com.pl, serwis@nac.com.pl



Pozor!
Před instalací nebo provozem zařízení si přečtěte
tento návod k obsluze.

Zařízení je určeno pro použití kolem domu.
Použití zařízení pro profesionální, poloprofesionální nebo komerční
účely vede ke ztrátě záruky.

OBSAH

Obsah	3
Technické údaje	3
Popis grafických značek a symbolů	3
Obecné bezpečnostní předpisy	4
Podrobné bezpečnostní předpisy	7
Bezpečnost a zodpovědnost výrobce	8
Použití	8
Před prvním zprovozněním	8
Zprovoznění	11
Obsluha	11
Čištění, údržba a uskladnění	12
Záruka a servis	13
Zjištění a odstraňování problémů	14
Schéma sestavy	15
Prohlášení o shodě	16
Záruční podmínky	18
Záruční list	19

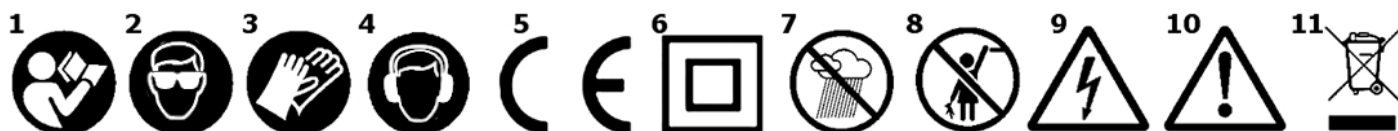
TECHNICKÉ ÚDAJE

Název	Vysavač pro čištění na sucho i na mokro
Typ, model	VC120-20-KL
Jmenovitý výkon motoru	1200 W
Napětí, frekvence	220-240 V, 50~60 Hz
Stupeň krytí IP	IPX4
Objem nádrže	20L
Třída elektrické ochrany	II
Hmotnost zařízení	5,6 kg
Rok výroby	2021

Sada obsahuje:

- vysavač,
- sací nástavce (štěrbinová hubice, úzká hubice, široká hubice),
- sací adaptér,
- textilní filtr, 20litrový papírový sáček, houbový filtrační kryt,
- návod k obsluze s ES prohlášením o shodě, záruční list a záruční podmínky.

POPIS GRAFICKÝCH ZNAČEK A SYMBOLŮ



1. Důležité! Přečtěte si návod a dodržujte pokyny.
2. Používejte ochranné brýle.

3. Používejte ochranné rukavice.
4. Používejte chrániče sluchu.
5. Zařízení splňuje požadavky směrnic EU a bezpečnostních norem.
6. Druhá třída elektrické ochrany.
7. Nepoužívejte za podmínek zvýšené vlhkosti.
8. Zařízení skladujte mimo dosah dětí.
9. Pozor! Nebezpečí úrazu elektrickým proudem.
10. Pozor! Nebezpečí. Postupujte zvlášť opatrně.
11. Nevyhazujte elektrická zařízení jako netříděný komunální odpad. Všechny opotřebené elektrické a elektronické výrobky musí být uskladněny na zvláštním, k tomu určeném místě. Tento požadavek platí pro všechny státy Evropské unie. Tyto výrobky nesmí být vyhazovány do netříděného komunálního odpadu. Při výměně starých zařízení za nová je maloobchodní prodejce ze zákona povinen přijmout bezplatně staré zařízení.

Další označení na zařízení



Typový štítek

Typový štítek je umístěn na krytu zařízení. Informace uvedené na typovém štítku jsou nezbytné pro určení správných náhradních dílů a činnosti údržby.

Tento návod by měl být považován za nedílnou součást zařízení. Měl by být uložen na místě pro něj určeném tak, aby byl snadno přístupný. Nezapomeňte tyto pokyny předat novému majiteli nebo uživateli, pokud je zařízení dále prodáváno nebo předáno jiné osobě.

OBEČNÁ BEZPEČNOSTNÍ USTANOVENÍ

Bezpečnostní pravidla pro stroje a zařízení s elektrickým motorem

Zařízení se považuje za vhodné pro použití v zemích s mírným, rovnoměrně vlhkým podnebím. Lze jej použít i v jiných zemích.

POZOR!

- ✓ Pečlivě si přečtěte pokyny. Seznamte se s bezpečnostními předpisy pro elektricky napájené spotřebiče a s ovládáním a správným používáním zařízení.
- ✓ Nedodržení následujících upozornění a bezpečnostních pokynů může mít za následek úraz elektrickým proudem, požár a/nebo vážné zranění.
- ✓ Tento návod si uschovejte pro budoucí použití.
- ✓ Toto zařízení není určeno pro použití osobami (včetně dětí) se sníženými fyzickými, smyslovými nebo duševními schopnostmi nebo osobami s nedostatečnými zkušenostmi nebo znalostmi o zařízení, pokud nejsou pod dohledem nebo v souladu s pokyny pro použití zařízení vydanými osobami odpovědnými za jejich bezpečnost.
- ✓ Nedovolte dětem, mladistvým do 16 let a osobám, které nejsou seznámeny s návodem k obsluze, aby zařízení obsluhovaly.

Bezpečnost na pracovišti

- Pracoviště by mělo být uklizené a dobře osvětlené. Nepořádek a špatné osvětlení přispívají k nehodám.
- Nepoužívejte elektricky napájené zařízení ve výbušném prostředí tvořeném hořlavými kapalinami, plyny nebo prachem. Zařízení může vytvářet jiskry, které mohou zapálit prach nebo výpary.
- Nedovolte dětem nebo pozorovatelům vstupovat do prostor, kde se používají elektricky poháněná zařízení. Rozptýlení může způsobit ztrátu kontroly nad zařízením. Elektricky poháněné zahradní vybavení nechte mimo dosah veřejnosti.
- Provozovatel nebo uživatel je odpovědný za nehody nebo nebezpečí, které vzniknou jiným osobám nebo životnímu prostředí.

Elektrická bezpečnost

Zástrčky elektrického nářadí musí pasovat do zásuvek. Zástrčka by se neměla nijak upravovat. Nepoužívejte žádné prodlužovací kabely k elektrickému nářadí, které má kabel s ochranným vodičem. Absence úprav zástrček a zásuvek snižuje riziko úrazu elektrickým proudem.

- Nedotýkejte se uzemněných nebo zkratovaných povrchů, jako jsou potrubí, topná tělesa, radiátory ústředního topení a chladničky. Pokud se dotknete uzemněných nebo zkratovaných částí, zvyšuje se riziko úrazu elektrickým proudem.
- Nevystavujte elektricky napájené zařízení dešti nebo vlhku. Pokud se do elektrického nářadí dostane voda, zvyšuje se riziko úrazu elektrickým proudem.
- Nenamáhejte připojovací kabely. Připojovací kabel nikdy nepoužívejte k přenášení, tahání za elektricky napájené zařízení ani k vytahování zástrčky ze zásuvky. Připojovací kabel udržujte mimo dosah zdrojů tepla, olejů, ostrých hran nebo pohyblivých částí. Poškozené nebo zapletené připojovací kabely zvyšují riziko úrazu elektrickým proudem.
- Pokud je elektrické nářadí používáno venku, měly by být připojovací kabely prodlouženy prodlužovacími kabely určenými pro venkovní použití. Použití takového prodlužovacího kabelu snižuje riziko úrazu elektrickým proudem.
- Jako ochrana před úrazem elektrickým proudem musí být použit proudový chránič (RCD). Použití proudových chráničů snižuje riziko úrazu elektrickým proudem. Zařízení musí být napájeno přes proudový chránič se jmenovitým proudem nepřesahujícím 30 mA.

Upozornění: Termín „proudový chránič“ (RCD) může být nahrazen termínem „zemní proudový chránič (GFCI)“ nebo „zemní jistič (ELCB)“.

- Elektrické nářadí držte za izolovanou část krytu, protože pracovní část může při práci poškodit skrytý elektrický kabel nebo vlastní kabel. Kontakt nářadí s kabelem pod napětím může vést k úrazu obsluhy elektrickým proudem.
- Před zahájením práce zkontrolujte napájecí kabel. Pokud je napájecí kabel nebo prodlužovací kabel odřený, přeříznutý nebo jinak poškozený, v práci nepokračujte.
- Pokud se napájecí kabel během používání poškodí, vypněte přístroj a vytáhněte zástrčku ze zásuvky.
- Spotřebiče pracující v elektrické třídě ochrany I musí být připojeny k elektrické instalaci s ochranným kolíkem. Takové řešení je nezbytné pro bezpečnost uživatelů.

Osobní bezpečnost

- Při práci s elektricky poháněným zařízením buďte předvídaví, sledujte, co děláte, a používejte zdravý rozum. Zařízení nepoužívejte, pokud jste unavení nebo pod vlivem drog, alkoholu nebo léků. Chvilka nepozornosti při práci s elektrickým nářadím může způsobit vážné zranění.
- Používejte ochranné pomůcky. Vždy používejte ochranné brýle. Používání ochranných pomůcek, jako je protiprachová maska, protiskluzová obuv, přilba nebo chrániče sluchu, za vhodných podmínek snižují riziko zranění.
- Je třeba se vyvarovat neúmyslného spuštění. Před připojením ke zdroji napájení a/nebo před připojením baterii se ujistěte, že je vypínač elektrického nářadí ve vypnuté poloze. Před zvednutím nebo přemístěním zařízení se ujistěte, že je napájecí kabel odpojen od elektrické sítě a vypínač je v poloze: „vypnuto“. Přenášení elektricky poháněných zařízení s prstem na vypínači nebo připojení k síti se zapnutým vypínačem může způsobit nehodu.
- Před spuštěním elektrického nářadí vyjměte všechny klíče. Ponechání klíče v rotující části elektrického nářadí může způsobit zranění osob.

- Nenahýbejte se příliš daleko. Stůjte vždy pevně a udržujte rovnováhu. To umožní lepší kontrolu v nepředvídatelných situacích.
- Vhodně se oblečte. Nenoste volné oblečení ani šperky. Udržujte vlasy, oděv a rukavice mimo dosah pohyblivých částí. Volné oblečení, šperky nebo dlouhé vlasy mohou být zachyceny pohyblivými částmi.
- Při práci držte zařízení za přídatné rukojeti, pokud je jimi zařízení vybaveno. Ztráta kontroly nad zařízením s sebou nese riziko zranění.


 **I přes přirozeně bezpečnou konstrukci, použití bezpečnostních opatření a dalších ochranných opatření vždy existuje zbytkové riziko úrazu při práci.**

Používání a péče o zařízení

- Elektricky poháněné zařízení by nemělo být přetěžováno. Používejte zařízení se správným výkonem pro danou práci. Správné elektrické zařízení vám umožní lépe a bezpečněji pracovat se zátěží, pro kterou je určeno.
- Nepoužívejte elektricky poháněné zařízení, pokud jej vypínač nezapíná a nevypíná. Zařízení, které nelze zapnout nebo vypnout vypínačem, je nebezpečné a musí být opraveno.
- Před jakýmkoli nastavováním, výměnou dílů nebo skladováním odpojte zástrčku od zdroje napájení elektrického náradí a/nebo odpojte baterii. Tato preventivní bezpečnostní opatření snižují riziko náhodného spuštění elektrického zařízení.
- Pokud elektrické zařízení nepoužíváte, uchovávejte jej mimo dosah dětí. Nedovolte, aby elektrické zařízení používaly osoby, které nejsou seznámeny s tímto návodem. Elektricky poháněné nástroje a zařízení jsou v rukou nevyškolených uživatelů nebezpečné.
- Elektricky poháněné zařízení musí být vhodně udržováno. Zkontrolujte, zda nedochází k soustředění nebo zaseknutí pohyblivých částí, k poškození dílů a ke všem dalším skutečnostem, které by mohly ovlivnit provoz elektrického zařízení. Pokud zjistíte poškození, musíte elektrické zařízení před použitím opravit. Příčinou mnoha nehod je neodborný způsob opravy a/nebo údržby elektrického zařízení.
- Před použitím zařízení vyměňte všechny vadné a opotřebované a poškozené díly. Pokud jsou výstražné štítky na jednotlivce nečitelné nebo poškozené, vyměňte je.
- Výstražné nálepky a náhradní díly lze objednat u servisu NAC a u autorizovaných prodejců.
- Elektrické náradí, doplňky, pracovní nástroje atd. musí být používány v souladu s tímto návodem s ohledem na podmínky a druh prováděné práce. Použití elektrického zařízení způsobem, pro který není určeno, může být nebezpečné.

Obsluha a provoz bezdrátových zařízení a elektrického zařízení

- Před vložením baterií do elektrického zařízení se ujistěte, že je jeho vypínač v poloze „vypnuto“. Vložení baterií do elektrického zařízení, když je vypínač v poloze „zapnuto“, může způsobit vážné zranění.
- Používejte pouze nabíječku doporučenou výrobcem. Použití nabíječky k nabíjení jiného typu baterie může způsobit požár.
- Nikdy nepoužívejte jiné baterie než ty, které doporučuje výrobce. Použití jiných baterií může způsobit vážné zranění nebo požár.
- Pokud elektrické náradí nepoužíváte, vyjměte z něj baterii. Baterii uchovávejte mimo dosah kovových předmětů, jako jsou kancelářské sponky, mince, hřebíky, šrouby apod., které mohou zkratovat póly baterie. Zkratování svorek baterie může způsobit popáleniny nebo požár.
- Za extrémních podmínek může z baterie unikat kapalina. Je naprosto nezbytné vyhnout se kontaktu s ní. Dojde-li k náhodnému kontaktu s kapalinou - okamžitě místo opláchněte vodou. Při vniknutí kapaliny do očí okamžitě vyhledejte lékaře. Kapalina vytékající z baterie může způsobit podráždění nebo popáleniny.
- **POZOR!** Nabíječky a napájecí zdroje pro dobíjecí zařízení jsou určeny pro vnitřní použití v suchém prostředí.
- Je zakázáno používat nabíječky a napájecí zdroje venku nebo v místnostech s vysokou vlhkostí, jako jsou koupelny nebo sklepy.

 Nebezpečí úrazu elektrickým proudem a/nebo poškození přístroje.

Oprava

V případě poškození zařízení nebo abnormálních vibrací okamžitě přerušete provoz a vytáhněte zástrčku ze zásuvky. Elektricky poháněné zařízení musí být před další prací opraveno. Pokud nemáte potřebné znalosti a oprávnění, nechte provést nezbytné opravy pouze kvalifikovanou osobou s použitím výhradně originálních náhradních dílů, nejlépe ve specializovaném servisním středisku; doporučujeme využít autorizované servisní středisko NAC. Tím zajistíte bezpečnost elektrického zařízení.



POZOR:

**Nebezpečí udušení dětí při hře s obalem.
Obal uchovávejte mimo dosah dětí.**

PODROBNÉ BEZPEČNOSTNÍ PŘEDPISY PRO VYSAVAČE PRO ČIŠTĚNÍ NA SUCHO I NA MOKRO



Upozornění

- Dodržujte veškeré bezpečnostní pokyny, návody, popisy a údaje, které byly dodány společně se zařízením. V důsledku nedodržení následujících doporučení může dojít k nebezpečí úrazu elektrickým proudem, požáru a/nebo těžkým úrazům.
- Důležité: Před sestavením a zahájením používání si přečtěte tento návod k obsluze.
- Zkontrolujte, zda je napětí v elektrické síti stejné jako napětí uvedené na výrobním štítku.
- Přístroj připojte do zásuvky 220–240 V, 50/60 Hz s ochranným kolíkem.
- Pokud přístroj nepoužíváte, vytáhněte zástrčku ze zásuvky.
- Před otevřením vysavače a před zahájením provádění jakýkoliv prací údržby nebo opravy vytáhněte zástrčku ze zásuvky.
- Přístroj nikdy nečistěte rozpouštědly, hořlavými nebo žíravými prostředky.
- Při vytahování zástrčky ze zásuvky netahejte za napájecí kabel, ale za zástrčku.
- Nikdy nenechávejte zařízení v provozu bez dozoru.
- Přístroj skladujte mimo dosah dětí.
- Věnujte pozornost skutečnosti, abyste během provozu nepoškodili napájecí kabel přejetí, rozdrcením, vytržením apod.
- Pokud není napájecí kabel v bezvadném stavu, zařízení nepoužívejte.
- Pokud je nutné napájecí kabel vyměnit, musí vyměněný kabel odpovídat specifikacím výrobce. Napájecí kabel: H 05 VV – F 3 x 1,5 mm².
- Nikdy nevysávejte: doutnající popel a nedopalky cigaret; hořlavé, žíravé nebo výbušné látky; hořlavé páry nebo kapaliny.
- Toto zařízení není vhodné pro vysávání prachu, který může být zdraví škodlivý.
- Přístroj skladujte v suché místnosti.
- Pokud je zařízení poškozeno, nikdy jej nepoužívejte. Zvláštní pozornost věnujte stavu napájecího kabelu. Poškozený, prodřený nebo přerýznutý napájecí kabel může způsobit úraz elektrickým proudem nebo požár.
- Přístroj nechte opravovat pouze v autorizovaných servisních střediscích.
- Zařízení používejte pouze k účelu, ke kterému je určeno.
- Při čištění schodů dbejte zvýšené opatrnosti.
- Používejte pouze originální příslušenství a náhradní díly.
- Spotřebič není určen pro použití osobami (včetně dětí) s omezenými fyzickými, smyslovými nebo duševními schopnostmi nebo s nedostatečnými zkušenostmi a znalostmi, pokud nejsou v péči nebo pokud nebyly proškoleny v používání spotřebiče osobou zodpovědnou za jejich bezpečnost.

BEZPEČNOST A ZODPOVĚDNOST VÝROBCE

Jakékoliv použití vysavače, které není v souladu s popisem obsaženým v tomto návodu, je považováno za nesprávné, a výrobce není zodpovědný za poškození a škody, které z takového použití vyplývají.

Správné používání vysavače se vztahuje také na dodržování podmínek pro provoz, údržbu, skladování a opravy, které určil výrobce.

Aby nedošlo k nehodám, je nutné dodržovat všechna pravidla bezpečného používání a předcházení nebezpečím.

Jakékoliv úpravy konstrukce zařízení, které provede uživatel, mohou ovlivnit bezpečnost používání tohoto zařízení a zbavují výrobce zodpovědnosti za vzniklá poškození nebo úrazy.

URČENÍ

Zařízení je poháněno jednofázovým komutátorovým motorem. Lze jej použít pro suché i mokré vysávání. Vysavač je vybaven nástavci a filtry.

Vysavač je vybaven speciální zásuvkou pro napájení elektrického nářadí, má také možnost automatického zapnutí motoru vysavače v okamžiku, kdy je zapnuto k němu připojené elektrické nářadí.

Jakékoli jiné použití elektrického nářadí je neslučitelné s jeho určením a vylučuje zodpovědnost výrobce, dovozce a servisu.

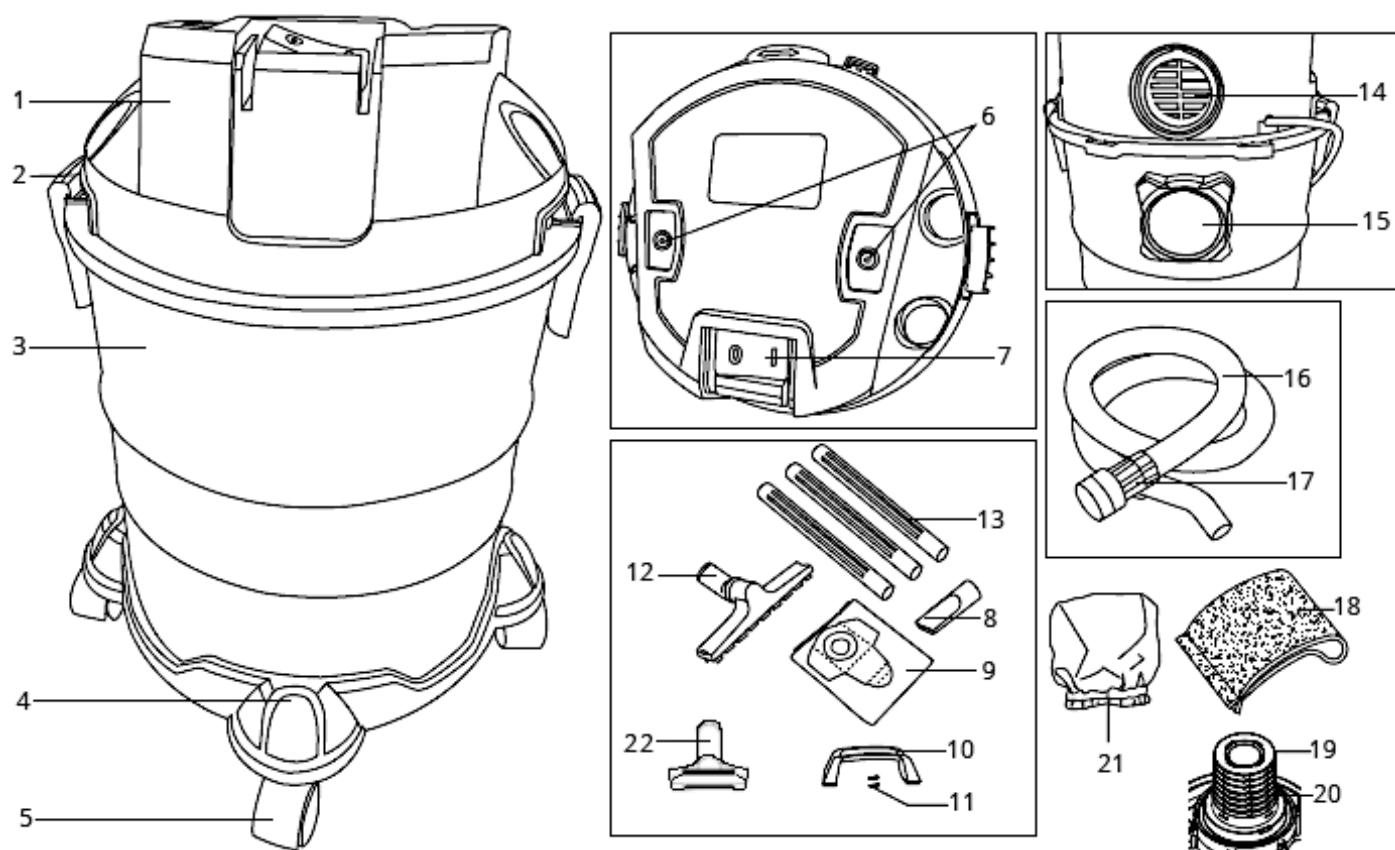
Nedodržování pokynů uvedených v tomto návodu zbavuje výrobce a servis zodpovědnosti za jakékoliv škody, které v důsledku toho vzniknou.

PŘED PRVNÍM ZPROVOZNĚNÍM

Seznamte se s tímto návodem k obsluze a také s konstrukcí zařízení.

Zkontrolujte, zda je napětí v elektrické síti shodné s napětím uvedeným na výrobním štítku vysavače.

Konstrukce zařízení a prvky sestavy (Obr. 1)



Obr. 1

1. Kryt motoru
2. Zavírací spona
3. Nádrž
4. Držák příslušenství
5. Kolečka (sada dvou předních koleček a sada dvou zadních koleček)
6. Body uchycení rukojeti
7. Vypínač
8. Štěrbínová hubice
9. Papírový sáček na nečistoty
10. Rukojeť pro přenášení vysavače
11. Šrouby pro montáž rukojeti pro přenášení 2 ks.
12. Široká hubice
13. 3dílná sací trubka
14. Výstupní otvor dmychadla
15. Flexibilní připojení sací hadice
16. Pružná sací hadice
17. Flexibilní připojení sací hadice
18. Pěnový filtr používaný při mokrému čištění
19. Filtrační koš
20. Plovákový bezpečnostní ventil
21. Textilní filtr
22. Úzká hubice

Sestavení zařízení

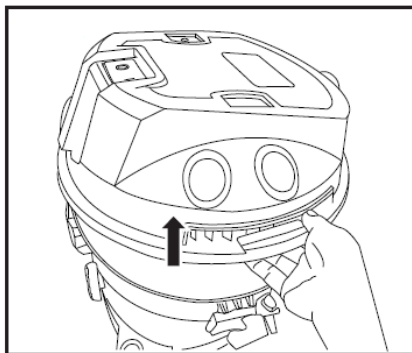


Důležité!

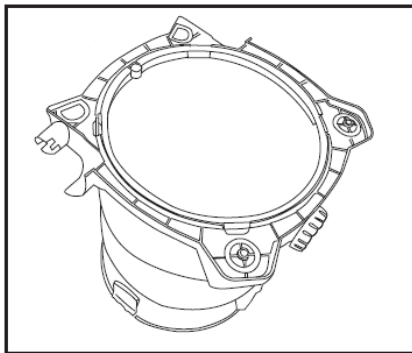
- Před připojením zařízení k elektrické síti se přesvědčete, že údaje na výrobním štítku odpovídají parametrům elektrické sítě.
- Zařízení smí být připojeno pouze k zásuvce s ochranným kolíkem.

Motor zařízení **1 (Obr. 1)** je připevněn k nádrži **3 (Obr. 1)** pomocí zavírací spony **2 (Obr. 1)**. Pokud chcete demontovat motor spotřebiče **1 (Obr. 1)**, musíte otevřít zavírací sponu **2 (Obr. 1)** a vytáhnout samotný motor zařízení **1 (Obr. 1)**. Při zpětné montáži motoru zařízení **1 (Obr. 1)** se přesvědčete, že je zavírací spona **2 (Obr. 1)** pevně zajištěna.

Montáž koleček



Obr. 2A

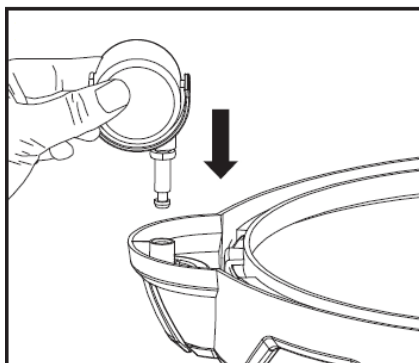


Obr. 2B

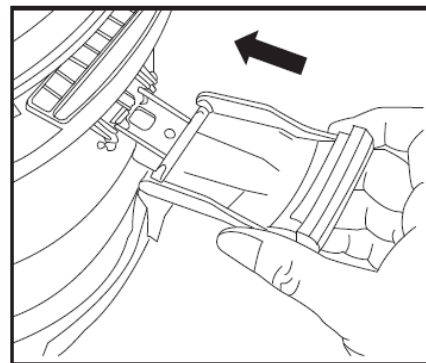
Odjistěte zavírací sponu a demontujte kryt s motorem. **(Obr. 2A)**

Následně otočte nádrž dnem vzhůru. **(Obr. 2B)**

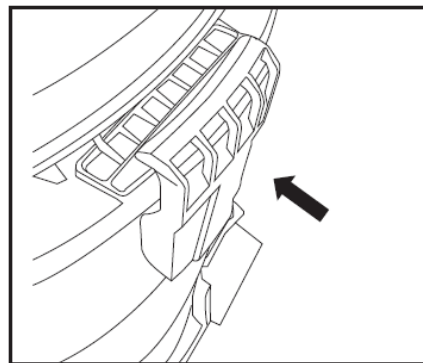
Kolečka namontujte zasunutím montážního čepu do otvoru ve spodní části základny nádrže. Kolečka pevně zatlačte do upevňovacích prvků, dokud se nespojí s tělesem nádrže. **(Obr. 2C)**



Obr. 2C



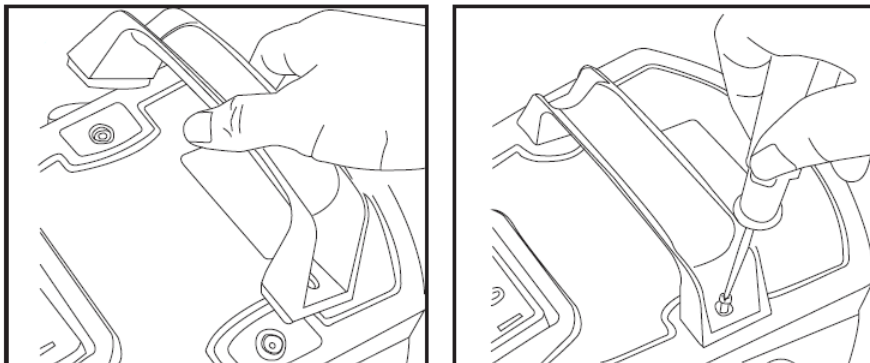
Obr. 2D



Obr. 2E

Po nasazení všech čtyř koleček vysavač otočte a znovu nasadte kryt motoru. Zkontrolujte, zda jsou zářezy na zadní straně okraje nádrže zarovnané s bočními zavíracími sponami. Zajistěte zavírací spony jejich zavřením. (Obr. 2D, E)

Montáž rukojeti pro přenášení



Umístěte rukojeť pro přenášení vysavače do drážek na krytu motoru a přišroubujte ji dvěma šrouby, které jsou součástí balení. **Obr. 3**

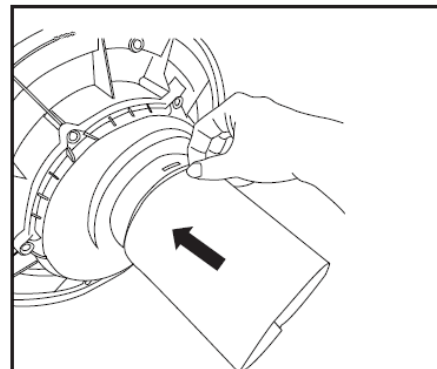
Obr. 3

Instalace filtru

! **Důležité!** Vysavač na mokré nebo suché vysávání nikdy nepoužívejte bez filtru. Vždy zkontrolujte, zda je filtr pevně uchycen.

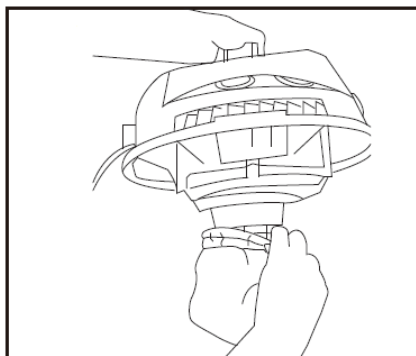
Instalace pěnového filtru 18 (Obr. 1)

Pro čištění na mokro nasuňte přiložený pěnový filtr **18 (Obr. 1)** na filtrační koš **19 (Obr. 1)**, jak je to znázorněno na **Obr. 4**. **POZOR!** Pěnový filtr pravidelně čistěte a před dalším vysáváním jej nechte vyschnout.



Obr. 4

Montáž látkového filtru 21 (Obr. 1)



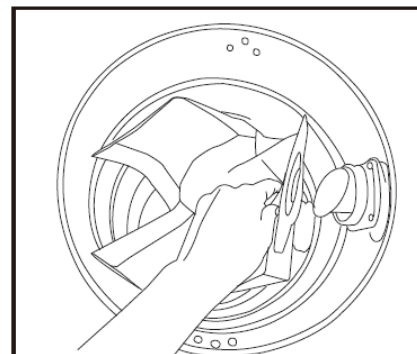
Pro čištění na sucho nasuňte textilní filtr **21 (Obr. 1)** na filtrační koš **19 (Obr. 1)**. Textilní filtr (**Obr. 5**) je vhodný pouze pro čištění na sucho.

Obr. 5

Montáž papírového sáčku na nečistoty

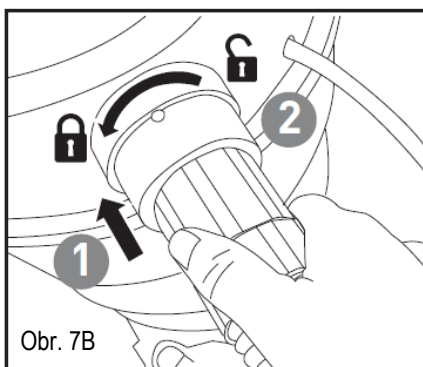
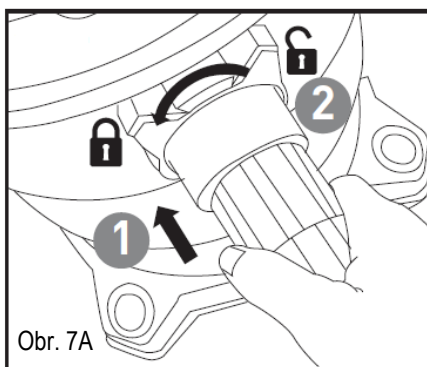
Pro čištění na sucho doporučujeme používat vždy papírový sáček na nečistoty.

Zprvė to zvyšuje uživatelské pohodlí při práci s vysavačem, a zadruhé to zabrání zašpinění vnitřku nádrže. Správná instalace papírového sáčku na nečistoty je znázorněna na **Obr. 6**.



Obr. 6

Montáž sací hadice



Obr. 7A – vysávání

Obr. 7B – foukání

Připojte sací hadici (jak je to znázorněno na **Obr. 7A, 7B**) k příslušnému otvoru vysavače pro čištění na mokro a na sucho, v závislosti na požadovaném použití.

Sací hubice

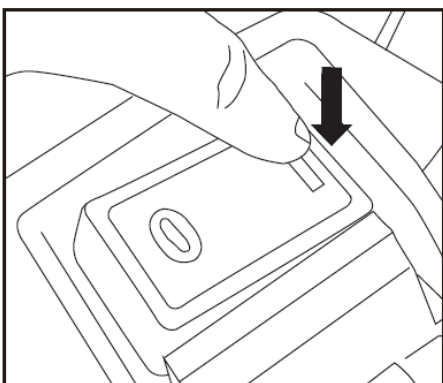
V závislosti na tom, co potřebujete vysát, použijte přiložené hubice: **8, 12, 22 (Obr. 1)**.

Široká hubice **12 (Obr. 1)** – pro vysávání pevných a kapalných nečistot na středně velkých až velkých plochách.

Úzká hubice **22 (Obr. 1)** – je speciálně navržena pro odstraňování nečistot z nábytku a malých ploch. Ideálně se hodí na čištění okenních parapetů, nábytku a polštářů.

Štěrbínová hubice **8 (Obr. 1)** – je speciálně navržena pro čištění štěrbin a hran.

SPUŠTĚNÍ



Obr. 8

Pokud chcete zařízení zapnout, stiskněte spínač vysavače **7 (Obr. 8)** do polohy „I“ (**Obr. 8**).

„0“ – zařízení je vypnuto

„I“ – zařízení je zapnuto

OBSLUHA

! **Důležité!** Pokud při mokrém čištění uniká s vyfukovaným vzduchem kapalina nebo pěna, vypněte zařízení.

Čištění na sucho

Pro čištění na sucho použijte papírový sáček na nečistoty (**Obr. 6**) a textilní filtr (**Obr. 5**). V případě vysávání drobných suchých nečistot doporučujeme použít papírový sáček na nečistoty.

Vždy se ujistěte, že jsou filtry dobře zajištěny.

Čištění na mokro

Pro čištění na mokro použijte pěnový filtr (**Obr. 4**).

Vždy zkontrolujte, zda je filtr pevně nasazen.

Důležité!

Při čištění na mokro se po dosažení maximální hladiny kapaliny v nádrži uzavře plovákový bezpečnostní ventil **20 (Obr. 1)**. Zvuk sání vydávaný přístrojem se změní a bude hlasitější.

V tomto případě je nutné přístroj vypnout a nádrž vyprázdnit.


Důležité!

Vysavač pro čištění na sucho i na mokro není vhodný k odstraňování hořlavých kapalin.


Pro čištění na mokro používejte pouze přiložený pěnový filtr.

Dmychadlo

Vysavač má funkci foukání vzduchu. Pokud chcete použít funkci dmychadla, postupujte podle následujících pokynů.

 **Upozornění!** Před použitím funkce dmychadla si vždy nasadte ochranné brýle.


 **Upozornění!** Během provozu dmychadla se třetí osoby musí zdržovat mimo jeho dosah.

 **Upozornění!** Pokud je při foukání vířen prach, který může být vdechnut, používejte při práci respirátor.

- Zkontrolujte, zda je napájecí kabel odpojen ze zásuvky.
- Před použitím dmychadla se přesvědčete, že je nádrž prázdná.
- Připojte sací hadici **16 (Obr. 1)** k výstupnímu otvoru dmychadla **14 (Obr. 1)** na zadní straně krytu motoru a zajistěte ji v této poloze.
- Na sací hadici nasadte požadovanou prodlužovací trubku a/nebo trysku.
- Zkontrolujte, zda je vypínač vypnutý, a zasuňte zástrčku do zásuvky.
- Před zapnutím vysavače pevně uchopte volný konec hadice. Zapněte motor přepnutím vypínače do polohy „I“.

ČIŠTĚNÍ, ÚDRŽBA A USKLADNĚNÍ

 Po ukončení práce zařízení očistěte ze zbytků pilin, špíny a prachu.

 **POZOR!** Před zahájením revize nebo údržby se vždy přesvědčete, že je zařízení vypnuto a odpojeno od napájení.


Pomocí kartáče nebo škrabky očistěte vnitřní část zařízení od zbytků pilin a prachu; zařízení lze vyčistit s použitím stlačeného vzduchu.

Zařízení lze čistit vlhkým hadříkem, avšak s podmínkou, že okamžitě po provedení takového čištění bude zařízení osušeno.

Pravidelně čistěte větrací otvory suchým stlačeným vzduchem. Nevkládejte do větracích otvorů ostré předměty.

Po ukončení činnosti:

- Otřete větrací otvory a odstraňte z nich nečistoty.
- Otřete vysavač suchým hadříkem.
- Nenechávejte ohnutý napájecí kabel.

 **POZOR!** Nikdy nepoužívejte agresivní nebo žíravé čisticí prostředky, protože tyto mohou poškodit plastové prvky zařízení.

Čisticí prostředky a taková rozpouštědla jako: benzin, tetrachlormethan, chlorovaná čisticí rozpouštědla, čpavek a domácí čisticí prostředky, které obsahují čpavek, mohou poškodit plastové prvky. Nádrž lze, v závislosti na množství nečistot, čistit vlhkým hadříkem s jemným mýdlem nebo pod tekoucí vodou.

Čištění textilního filtru

Látkový filtr pravidelně čistíte tak, že na něj jemně poklepete a očistíte jej jemným kartáčem nebo ručním kartáčkem, případně jej můžete vyprat v čisté vodě. Po vysušení lze textilní filtr znovu použít.

Čištění pěnového filtru

Pěnový filtr vyčistíte malým množstvím mýdla pod tekoucí vodou.

Před opětovnou instalací nebo uskladněním nechte pěnový filtr zcela vyschnout na vzduchu. Neždímejte do sucha.

Kontrola plovákového bezpečnostního ventilu

Často kontrolujte plovákový bezpečnostní ventil, zda se volně pohybuje ve filtračním koši. Za tímto účelem uchopte horní část zařízení za rukojeť a opatrně ji nakloňte tak, aby byl filtrační

Výměna uhlíkových kartáčů

Pokud se uhlíkové kartáče během provozu opotřebují, zařízení se z bezpečnostních důvodů automaticky vypne. V takovém případě je nutné vyměnit uhlíkové kartáče za nové. Provedení této činnosti musí být svěřeno osobě, která má odpovídající kvalifikaci a dovednosti. Výměnu uhlíkových kartáčů musí provést odborný servis.

Pozor!: Zařízení skladujte v dobře větrané místnosti na suchém a nezaprášeném místě.

Uskladňujte pouze funkční vysavač; před uskladněním odstraňte závady.

Uskladnění

Vysavač s příslušenstvím skladujte v suché místnosti, mimo dosah dětí a domácích zvířat. Hubice můžete umístit do speciálních držáků na korpusu zařízení a 3dílnou sací trubku do držáků na základně vysavače.

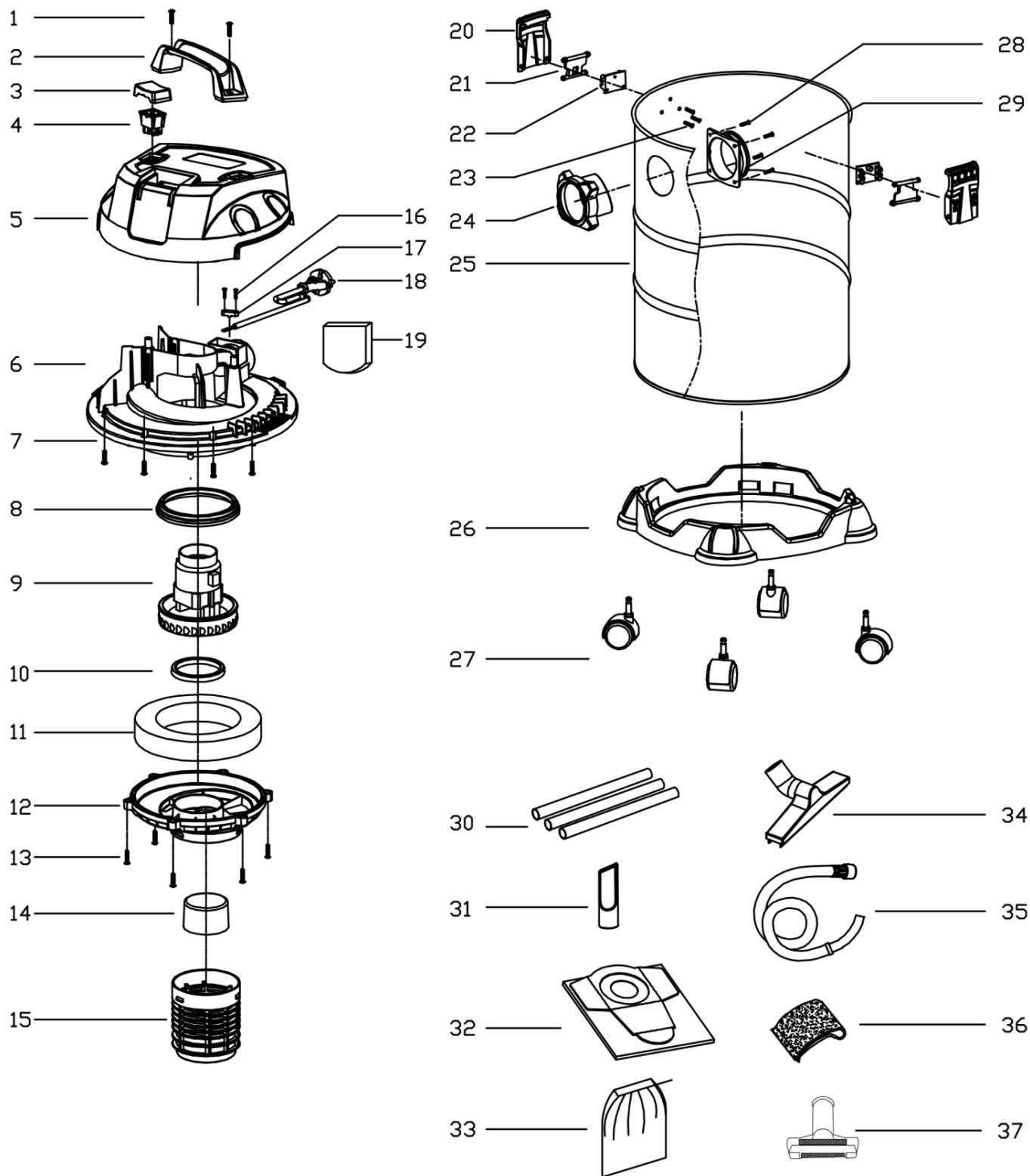
ZÁRUKA A SERVIS

Vámi zakoupený výrobek je určen pouze pro amatérské (hobby/kutilské) použití. Pokud je elektrické nářadí používáno k jiným účelům (komerčním, profesionálním), má to za následek ztrátu zodpovědnosti ručitele za zakoupené zařízení. Informace o záruce a servisní síti společnosti NAC najdete v přiloženém záručním listu.

Zapamatujte si, že stroj je nutné po každém použití vyčistit. Udržování zařízení v čistotě zajistí jeho dlouhodobý a spolehlivý provoz. Čištění, údržba a pravidelné revize nejsou opravami. Autorizované servisy NAC mohou tyto činnosti provádět jako zpoplatněnou službu.

Problém	Možná příčina	Řešení problému
Vysavač se nezapíná nebo nesaje prach.	Žádné napájení.	Zkontrolujte napájení – kabel, vypínače, pojistky.
	Poškozený napájecí kabel.	Vytáhněte zástrčku ze zásuvky a zkontrolujte napájecí kabel. Pokud je kabel poškozený, nechte jej opravit elektrotechnikem s příslušným oprávněním.
	Ucpaná pružná sací hadice nebo 3dílná sací trubka.	Opatrně odstraňte překážku s použitím dlouhé tyče.
	Nádrž je plná.	Vyprázdněte nádrž.
Z krytu motoru uniká prach.	Chybí nebo je poškozen prachový filtr.	Nasadte nebo vyměňte prachový filtr.
Snížená účinnost a vibrace motoru.	Došlo k ucpaní hadice nebo vstupního otvoru do nádrže.	Zkontrolujte hubici, hadici a vstup do nádrže, zda nejsou ucpané.
	Textilní filtr je znečištěný a zanesený prachem.	Textilní filtr pravidelně čistěte tak, že na něj jemně poklepete a očistíte jej jemným kartáčem nebo ručním kartáčkem. Pokud po vyčištění textilního filtru síla sání stále klesá, vyměňte jej za nový textilní filtr.
	Pěnový filtr je znečištěný nebo zanesený prachem.	Pěnový filtr vyčistěte malým množstvím mýdla pod tekoucí vodou. Pokud po vyčištění pěnového filtru síla sání stále klesá, vyměňte jej za nový pěnový filtr.
	Byl použit nesprávný filtr.	Použijte správný filtr pro danou aplikaci. Dodržujte všechna upozornění a pokyny uvedené v tomto návodu k obsluze.

SCHÉMA SESTAVY





ES prohlášení o shodě

Výrobce:

název: **NAC Sp. z o.o.**
adresa: Al. Krakowska 39, 05-090 Raszyn, Polsko

prohlašuje s plnou odpovědností, že stroj:

název: **Vysavač pro čištění na sucho i na mokro**
model: **VC120-20-KL**
sériové číslo: 064 21 0607537280 0000 000001 - 064 24 0607537280 0000 999999

splňuje základní požadavky:

- směrnice o elektromagnetické kompatibilitě **EMC 2014/30/EU**,
- směrnice o nízkém napětí **LVD 2014/35/EU**,
- směrnice o nebezpečných látkách **RoHS 2011/65/EU** a **2015/863/EU**,

splňuje požadavky následujících harmonizovaných norem:

- **EN 60335-1:2012+A11:2014+ AC:2014+A13:2017+A1:2019+ A14:2019+A2:2019**,
- **EN 60335-2-2:2010+A11:2012+A1:2013**,
- **EN 62233:2008**,
- **EN 55014-1:2017**,
- **EN 55014-2:2015**,
- **EN 61000-3-2:2014**,
- **EN 61000-3-3:2013**.

Místo předložení a uložení technické dokumentace:

NAC Sp. z o.o.
Al. Krakowska 39,
05-090 Raszyn
Polsko


Jarosław Malinowski

Ředitel pro technické záležitosti a certifikaci

Raszyn, 14. dubna 2021




ZÁRUKA

Vážení,

děkujeme vám za zakoupení našeho produktu a blahopřejeme vám ke správné volbě. Zařízení, které jste si zakoupili, bylo navrženo a vyrobeno s využitím nejnovějších technologií a představuje prvotřídní standardy kvality a spolehlivosti a zároveň je šetrné k životnímu prostředí.

Rádi bychom vás upozornili na povinnost důkladně se seznámit s postupy uvedení do provozu a obsluhy před použitím zařízení; tyto postupy jsou uvedeny v návodu k obsluze dodaném se zařízením.

 **801 044 450**

Infolinka je v provozu od pondělí do pátku od 8 do 15 hodin. Náklady na volání podle tarifů jednotlivých síťových operátorů.

Naše specializovaná servisní síť vám poskytne veškerou potřebnou pomoc v oblasti technického a provozního poradenství.

Užitečné servisní informace a seznam autorizovaných servisních středisek najdete na webových stránkách:

 **serwis.nac.com.pl**

ZÁRUČNÍ PODMÍNKY

1. Společnost NAC zaručuje efektivní provoz jednotky v souladu s technickými a provozními podmínkami popsány v návodu k obsluze.
2. Spotřebiteli („tj. fyzické osobě, která provádí právní úkon s podnikatelem, který přímo nesouvisí s jeho podnikatelskou nebo profesní činností“) je poskytována záruka po dobu 24 měsíců a podnikateli („tj. fyzické osobě, právnické osobě a organizační složce, která vykonává podnikatelskou nebo profesní činnost vlastním jménem) po dobu 12 měsíců“. Po uplynutí této doby má uživatel nárok na opravu za úplatu. Na baterie se záruka nevztahuje.
3. Všechny závady, které se projeví během záruční doby v důsledku vad materiálu, montáže nebo zpracování, budou bezplatně opraveny.
4. Základem pro získání záruční ochrany je doklad o zakoupení zařízení od autorizovaného distributora NAC spolu s podepsaným výtiskem tohoto záručního listu vydaného oficiálním **autorizovaným distributorem NAC** v den prodeje. Záruční ochrana nebude poskytnuta, pokud je záruční list certifikován/orazítkován společností, která není autorizovaným distributorem NAC. Tato záruka platí pro území Polské republiky.
5. Závady na zařízení, na které se vztahuje záruka, budou odstraněny do 14 pracovních dnů od převzetí v autorizovaném servisním středisku NAC. Ve výjimečných případech může být tato lhůta prodloužena na 30 pracovních dnů.
6. Z důvodů, které ručitel nemůže ovlivnit, může být výše uvedená lhůta prodloužena, zejména pokud výrobek vyžaduje dodatečné ověření/zkoumání nebo pokud nastanou okolnosti vyšší moci, které znemožňují její dodržení, např.: povodně, požár, stávky, přírodní katastrofy, omezení dovozu atd.
7. Záruka se nevztahuje na činnosti, jako je montáž, údržba, pravidelný servis, seřízení a čištění, jakož i na kontroly, výměny oleje a filtrů, včetně materiálů a dílů použitých k výše uvedeným činnostem. Tyto činnosti lze provádět za poplatek. Záruka se nevztahuje na přirozené opotřebení nebo poškození baterií v důsledku běžného používání.
8. Pro odstranění závad nebo poškození je třeba zařízení spolu s dokladem o koupi a platným záručním listem doručit do: nejbližšího autorizovaného servisního střediska nebo využít výhodného systému "door to door" nebo do místa nákupu. Zařízení by mělo být předem vyčištěno. Servis/obchod může odmítnout opravit nevyčištěné zařízení. Pokud má být zařízení odesláno, je nutné ze zařízení před předáním kurýrovi nebo prodejci vylít provozní kapalinu (palivo a olej). Balení musí zajistit bezpečnou přepravu, doporučuje se originální balení.
9. Způsob vyřízení reklamace určuje ručitel. Po dobu trvání záruční opravy není ručitel povinen dodat náhradní zařízení.
10. Tato záruka platí za předpokladu, že je zařízení řádně provozováno a udržováno a v souladu s příloženým návodem k obsluze.
11. Uživatel je povinen se okamžitě zdržet používání poškozeného zařízení. Další provoz poškozeného zařízení může způsobit další poruchy a ohrozit zdraví nebo život uživatele nebo třetích osob.
12. Záruka se nevztahuje na škody způsobené: mechanickým poškozením, nesprávným používáním, úpravami a opravami provedenými neoprávněnými osobami. To platí i pro montáž a používání nesprávných dílů a filtrů, maziv, olejů a paliv.
13. Zničení případných záručních pečeti nebo štítků se sériovým číslem může být důvodem k odmítnutí záruky.
14. Záruka se nevztahuje na závady způsobené bleskem, požárem, povodní nebo jinými přírodními katastrofami.
15. Záruka se nevztahuje na spotřební a přirozeně se opotřebovávající díly, které podléhají opotřebení během provozu a jejichž stav musí uživatel kontrolovat, jako jsou: klínové řemeny, žárovky, filtry, zapalovací svíčky, pojezdová kola, nože a řezací čepele, rukojeti nožů, žací hlavice, řezací řetězy, vodítka řetězů, ovládací kabely, drážky a přetěžovací kolíky.
16. Společnost NAC nenes odpovědnost za přímé nebo nepřímé škody, ztráty nebo náklady vyplývající z používání nebo nemožnosti používat zařízení k jakémukoli účelu.
17. Pokud je nutné před provedením opravy provést na zařízení údržbové práce, může je servis/obchod se souhlasem uživatele/reklamujícího provést za úplatu.
18. Pokud se při opravě zjistí, že je nutné vyměnit součásti související s bezpečností uživatele nebo třetích osob (včetně rezných nožů, řetězů, vodítek, ochranných krytů rezných součástí a dalších součástí souvisejících s bezpečností), je servisní středisko povinno tyto součásti vyměnit, i když je to se souhlasem uživatele/reklamujícího zpoplatněno. V případě odmítnutí servis vrátí výrobek bez provedení opravy.
19. Záruka se nevztahuje na případné škody na předmětech nebo osobách.
20. Záruka na prodávané zboží nevylučuje, neomezuje ani nepozastavuje práva kupujícího, který je fyzickou osobou, podle ustanovení o odpovědnosti za nesoulad zboží se smlouvou.

ZÁRUČNÍ LIST

.....
Název zařízení *

.....
Model *

.....
Datum prodeje *

.....
Výrobní číslo zařízení *

.....
Výrobní číslo motoru

Prohlašuji, že jsem si přečetl/a návod k obsluze a záruční list. Zakoupené zařízení jsem obdržel v provozuschopném stavu, kompletní, s dokladem o koupi.

Čitelný podpis kupujícího

.....
Razítko a čitelný podpis prodávajícího *1

* Vyplní prodávající

***1 Prohlašuji, že jsem oficiálním autorizovaným distributorem zařízení NAC.**

Uvedení nepravdivého údaje subjektem, který není autorizovaným distributorem zařízení NAC, může mít za následek trestní odpovědnost prodejce podle čl. 271 a čl. 286 Trestního zákoníku.

P.Č.	Data	Popis opravy	Razítko firmy
	Datum ohlášení zařízení		
	Datum dokončení opravy		
	Datum vydání zařízení		
	Datum ohlášení zařízení		
	Datum dokončení opravy		
	Datum vydání zařízení		
	Datum ohlášení zařízení		
	Datum dokončení opravy		
	Datum vydání zařízení		
	Datum ohlášení zařízení		
	Datum dokončení opravy		
	Datum vydání zařízení		

OBJEVTE NOVÉ MOŽNOSTI

NAC
NEW AMERICAN CONCEPT



Vážený zákazníku,



v případě záručních a servisních záležitostí nás prosím kontaktujte prostřednictvím webových stránek.

serwis.nac.com.pl



Fotografie a popisy v tomto návodě jsou majetkem společnosti NAC. Podle Sb. z. 94 č. 24, položka 83, oprava: Sb. z. 94 č. 43, položka 170, je kopírování, zpracování a šíření těchto materiálů jako celku nebo jejich částí bez souhlasu NAC zakázáno a představuje porušení autorských práv.

Tento návod na obsluhu neuvádí vlastnosti zakoupeného zařízení, na které se vztahuje, pokud nemají přímý vliv na způsob jeho používání, a proto se konkrétní technické údaje uvedené v návodě mohou změnit, za což společnost NAC nenes odpovědnost.