

# HASZNÁLATI ÚTMUTATÓ ÉS JÓTÁLLÁSI JEGY

SAROKCSISZOLÓ

Modell: AGE240-GN 2400W, 230MM

**NAC**  
NEW AMERICAN CONCEPT

# SERWIS.NAC.COM.PL

TELJESKÖRŰ SZERVIZ SZOLGÁLTATÁS



TAPASZTALJA MEG KÉNYELMI SZOLGÁLTATÁSAINKA

Maximális elégedettséget garanzálunk



## **SAROKCSISZOLÓ**

### **Modell: AGE240-GN 2400W, 230MM**

**Gyártó: NAC Sp. z o.o.**  
**Al. Krakowska 39, 05-090 Raszyn**  
**tel +48 22 314 93 00**  
**www.nac.com.pl, bok@nac.com.pl**

**Központi Ügyfélszolgálat – Raktár**  
**Strobów 2E, 96-100 Skierniewice**  
**tel 801 044 450, +48 22 314 93 00**  
**serwis.nac.com.pl, serwis@nac.com.pl**



### **Figyelem!**

**Telepítés vagy üzemeltetés előtt kérjük, olvassa el ezt a használati útmutatót.**

**A készüléket elsősorban házkörűli használatra tervezték.**

**A készülék professzionális, félprofesszionális vagy kereskedelmi célú használata esetén a garancia érvényét veszti.**

## TARTALOMJEGYZÉK

Tartalomjegyzék	3
Műszaki adatok	3
Grafikus oldalak és piktogramok leírása	4
Általános biztonsági előírások	4
Sarokcsiszolókra vonatkozó különleges biztonsági előírások	6
A készülékben lévő anyagok egészségre gyakorolt hatásaira vonatkozó információk	8
A készülékben lévő anyagok környezeti hatásáról szóló információk	8
Tájékoztatás az elektromos és elektronikus berendezések hulladékgyűjtési rendszeréről és a háztartások szerepéről	8
Biztonság és gyártói felelősség	9
Alkalmazás	9
Az első használat előtti teendők	9
Üzembe helyezés	10
Üzemeltetés	12
Tisztítás, karbantartás és tárolás	12
Hibakeresés és diagnosztika	13
Jótállás és szerviz	13
Összeszerelési séma	14
Megjegyzések	15
Megfelelőségi nyilatkozat	16
Jótállási feltételek	18
Jótállási jegy	19

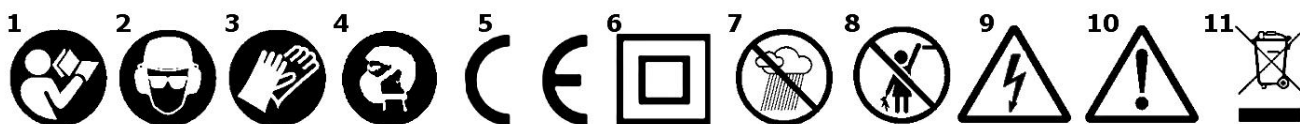
## MŰSZAKI ADATOK

Név	Sarokcsiszoló
Típus, modell	AGE240-GN
Névleges motorteljesítmény	2400 W
Feszültség, frekvencia	230-240 VAC, 50 Hz
Üresjárat fordulatszám	6600/min
Csiszolótalp átmérő	230 mm
Tárcsa belső átmérője:	22,2 mm
Tengely menete:	M14
Áramütés elleni védelmi osztály	A 4.
Tápkábel hossz	2 m
Hangnyomásszint Lpa	91 dB(A), K=3 dB(A)
Hangteljesítményszint Lwa	102 dB(A), K=3 dB(A)
Rezgéskibocsátási érték - markolat ah	5,6 m/s <sup>2</sup> , K=1,5 m/s <sup>2</sup>
Rezgéskibocsátási érték - pótmarkolat	4,4 m/s <sup>2</sup> , K=1,5 m/s <sup>2</sup>
A készülék súlya	5,5 kg
Markolat bevonat	Gumi
Gyártási év	2024

### Csiszolóanyag a csiszológéphez (csiszolóanyag típusok):

- forgó kefe,
- fibertárcsa,
- csiszolókorong és nagyolókorong,
- kemény acélötvezetből készült szemcsés csiszolókorong,
- lapos kefék, fazékkfék.

A készlet tartozékai: sarokcsiszoló, pótmarkolat (kiegészítő), védőburkolat, speciális rögzítő kulcs a munkadarab összeszereléséhez/szét szereléséhez, használati útmutató megfelelő ségi nyilatkozattal.



1. Fontos! Gondosan olvassa el és tartsa be a figyelmeztetéseket.
2. Védőszemüveg és fülvédő viselése kötelező.
3. Védőkesztyű viselése kötelező.
4. Porvédő maszk viselése kötelező.
5. A készülék megfelel az EU irányelvek vonatkozó, alapvető biztonsági követelményeinek.
6. Másodosztályú védelem áramütés ellen.
7. Ne használja magas páratartalom mellett.
8. A készülék gyermekek elől elzárva tartandó.
9. Figyelem! Áramütés veszélye.
10. Figyelem! Veszély. Fokozott óvatossággal járjon el.
11. Ne dobja ki az elektromos berendezéseket válogatlan háztartási hulladékként. Minden használt vagy hulladékká vált elektromos vagy elektronikai berendezést az erre a célra kijelölt gyűjtőhelyen kell leadni. Ez az irányelv az Európai Unió valamennyi országában érvényes. Az ilyen termékeket nem szabad a válogatás nélküli kommunális hulladékkal együtt kezelni. Amikor a régi eszközöket újakra cseréli, a kiskereskedőnek jogszabályi kötelezettsége, hogy a régi eszközt ártalmatlanítás céljából díjmentes visszavegye.

## ÁLTALÁNOS BIZTONSÁGI RENDELKEZÉSEK

### Elektromotoros gépekre és berendezésekre vonatkozó biztonsági szabályok

A készülék alkalmasnak tekinthető a mérsékelt, egyenletesen párás éghajlatú országokban történő használatra.

#### FIGYELMEZTETÉS!

- ✓ Olvassa el figyelmesen az utasításokat. Ismerje meg az elektromos meghajtású készülékekre vonatkozó biztonsági előírásokat, valamint a készülék vezérlését és helyes használatát.
- ✓ Az alábbi figyelmeztetések és biztonsági utasítások figyelmen kívül hagyása áramütést, tüzet és/vagy súlyos sérülést okozhat.
- ✓ Őrizze meg ezt a kézikönyvet későbbi felhasználás céljából.
- ✓ Ezt a készüléket olyan személyek (beleértve a gyermekeket is) nem használhatják, akiknek csökkent fizikai, érzékszervi vagy szellemi képességei vannak, vagy nem rendelkeznek a készülékkel kapcsolatos tapasztalattal vagy ismeretekkel, kivéve, ha a biztonságukért felelős személy felügyeli őket, vagy a készülék használatára vonatkozó utasításoknak megfelelően használják a készüléket.
- ✓ Ne engedje, hogy a kéziszerszámot gyermekek, 16 év alatti fiatalok és a kezelési útmutatót nem ismerő személyek kezeljék.

### A munkaterület biztonsága

- Tartsa a munkaterületet rendben és világítsa meg jól. A rendetlenség és a rossz megvilágítás hozzájárul a balesetekhez.
- Ne használjon elektromos meghajtású szerszámot robbanásveszélyes környezetben, ahol gyúlékony folyadékok, gázok vagy por van jelen. Elektromos szerszámok használatakor szikra keletkezhet, amely begyűjtheti a port vagy gázokat.
- Ne engedjen gyermekeket vagy megfigyelő személyeket olyan terület közelébe, ahol elektromos meghajtású berendezéseket használnak. Ha elterelik a figyelmét elveszítheti az irányítást a készülék felett. Az elektromos meghajtású kerti szerszámokat tartsa a kívülállóktól távol.
- Az üzemeltető vagy kezelő felelős a más személyeket vagy a környezetet érintő balesetekért vagy veszélyekért.

### Elektromos biztonság

- Az elektromos szerszámok csatlakozóinak illeszkedniük kell a csatlakozóaljzatba. Semmilyen módon ne alakítsa át a csatlakozódugót. Földelt elektromos szerszámokhoz ne használjon hosszabbító kábelt. A dugaljak és aljzatok megváltoztatásának hiányában csökken az áramütés veszélye.

- Kerülje a földelt vagy rövidzárlatos felületek, például csövek, fűtőtestek, központi fűtésradiátorok és hűtőszekrények érintését. Földelt vagy rövidre zárt alkatrészek érintése növeli az áramütés veszélyét.
- Esőtől és nedves környezettől óvja az elektromos meghajtású szerszámokat. Ha víz kerül az elektromos szerszámba, nő az áramütés veszélye.
- Ne feszítse meg a csatlakozó kábeleket. Soha ne a tápkábelnél fogva hordozza az elektromos meghajtású szerszámot vagy húzza ki a csatlakozót a hálózati aljzatból. Óvja a kábelt hőtől, olajtól, éles szélektől és mozgó alkatrészekről. A sérült vagy összetekeredett csatlakozó kábel növeli az áramütés veszélyét.
- Ha az elektromos szerszámot a szabadban használja, kültéri használatra tervezett hosszabbítót vegyen igénybe. Az ilyen hosszabbító használata csökkenti az áramütés veszélyét.
- A tápfeszültségből származó áramütés elleni védelemként használjon hibaáramvédő kapcsolóval (RCD) védett áramforrást. Az RCD-k használatával csökken az áramütés veszélye. Az eszközt olyan hibaáramvédő eszközzel kell ellátni, amelynek névleges áramerőssége nem haladja meg a 30 mA-t.  
Megjegyzés: A "hibaáramvédő berendezés(RCD)" kifejezés helyettesíthető a "földzárlati áramköri megszakító (GFCI)" vagy a "föld szivárgás megszakító (ELCB)" kifejezéssel.
- Tartsa az elektromos szerszámot a ház szigetelt részénél fogva, mivel a munkadarab működés közben károsíthatja a rejtett tápkábelt vagy a sajátját. A szerszám feszültség alatt álló vezetékkel való érintkezése áramütést okozhat a kezelő személy kárára.
- A munka megkezdése előtt ellenőrizze a tápkábelt. Ne folytassa a munkát, ha a tápkábel vagy a hosszabbító kábel elkopik, megreped vagy más módon sérül.
- Ha a hálózati kábel használat közben megsérül, kapcsolja ki a készüléket, és húzza ki a csatlakozót a hálózati aljzatból.
- Az I. elektromos védelmi osztályban sorolt készülékeket védőérintkezővel rendelkező tápcsatlakozóval kell csatlakoztatni. Erre a megoldásra a felhasználók biztonsága érdekében van szükség.

### **Személyes biztonság**

- Legyen éber, figyeljen a munkájára, és használja a józan esztét, amikor elektromos szerszámmal dolgozik. Ne használja a szerszámot fáradtan, illetve hallucinogének, alkohol vagy gyógyszer hatása alatt. Az elektromos szerszámmal végzett munka közben egy pillanatnyi figyelmetlenség is súlyos személyi sérülést okozhat.
- Használjon egyéni védőfelszerelést. Mindig viseljen védőszemüveget. A védőfelszerelés, például porvédő maszk, csúszásmentes lábbeli, sisak vagy fülvédő használata megfelelő körülmények között csökkenti a személyi sérüléseket.
- Kerülje el a szerszám véletlen elindulását. Győződjön meg arról, hogy az elektromos szerszám kapcsolója kikapcsolt állásban van, mielőtt a hálózatra és/vagy akkumulátorra csatlakoztatja. Győződjön meg arról, hogy a hálózati kábel ki van húzva a csatlakozóból, és a kapcsoló a "kikapcsol" állásban van, mielőtt felveszi vagy elmozdítja a készüléket. Ha az elektromos szerszám hordozása közben az ujját a kapcsolón tartja, vagy bekapcsolt szerszámot helyez áram alá, balesetet okozhat.
- Távolítsa el az összes beállításhoz használt kulcsot az elektromos szerszám beindítása előtt. Ha a villáskulcsot az elektromos szerszám forgó részében hagyja, az személyi sérülést okozhat.
- Ne nyúljon túlságosan előre. Álljon mindig stabilan és ne veszítse el az egyensúlyát. Ez lehetővé teszi a készülék jobb irányítást váratlan helyzetekben.
- Megfelelő öltözetet viseljen. Ne hordjon ékszer vagy laza ruházatot. Tartsa távol haját, ruházatát és kesztyűjét a mozgó alkatrészekről. A laza öltözet, az ékszerek vagy a hosszú haj beakadhatnak a mozgó alkatrészekbe.
- Munka közben fogja meg a szerszámot a pótmarkolatoknál, amennyiben a szerszám fel van szerelve velük. A szerszám feletti uralom elvesztése sérülésveszélyt jelent.



**Az eredendően biztonságos kialakítás, a biztonsági intézkedések és a további védőintézkedések alkalmazása ellenére a munka során mindig fennáll a sérülés veszélye.**

### **A szerszám használata és gondozása**

- Ne erőltesse túl az elektromos szerszámot. Használjon az elvégzendő munkához megfelelő teljesítményű kéziszerszámot. A megfelelő elektromos szerszámmal jobban és biztonságosabban elvégezheti a munkát, ha a teljesítmény kategóriájának megfelelően használja.
- Ne használjon elektromos szerszámot, ha a kapcsoló nem működőképes. Bármely elektromos szerszám használata, amely nem irányítható megfelelően az indítókapcsolóval, nem biztonságos, és meg kell javítani.

- Húzza ki a csatlakozót az elektromos szerszám áramforrásából és/vagy válassza le az akkumulátort, mielőtt beállítást végez, tartozékot cserél a szerszámon, vagy eltávolítja. Ezek a megelőző óvintézkedések csökkentik az elektromos szerszám véletlenszerű beindulásának kockázatát.
- Használaton kívül az elektromos szerszám gyermekek elől elzárva tartandó. Ne engedje, hogy olyan személy használja az elektromos kéziszerszámot, aki nem ismeri azt vagy a jelen használati utasítást. Az elektromos szerszámok és berendezések a képzetlen felhasználók kezében veszélyesek.
- Szükséges az elektromos szerszámok karbantartása. Ellenőrizze a forgó alkatrészek megfelelő működését vagy elakadását, az alkatrészek esetleg előforduló törését és minden más olyan tényezőt, ami befolyásolhatja az elektromos szerszám működését. Ha a szerszám sérült, használat előtt javíttassa meg. Az elektromos szerszámok javításának és/vagy karbantartásának szakszerűtlen módja számos balesetet okoz.
- A készülék használata előtt cserélje ki a hibás, kopott és sérült alkatrészeket. Cserélje ki a készüléken lévő figyelmeztető címkéket, ha azok olvashatatlanná váltak vagy megsérültek.
- Figyelmeztető matricák és pótalkatrészek a NAC szervizben és a hivatalos viszonteladóknál rendelhetők.
- Az elektromos kéziszerszámot, felszereléseket, betétszerszámokat stb. ezen utasításoknak megfelelően kell használni, figyelembe véve az elvégzendő munka körülményeit és típusát. Az elektromos kéziszerszám nem rendeltetésszerű használata veszélyes lehet.

### **Vezeték nélküli elektromos szerszámok működtetése és használata**

- Mielőtt behelyezné az akkumulátort az elektromos szerszámba, győződjön meg arról, hogy az indító kapcsoló "kikapcsolt" állásban van. Az akkumulátor behelyezése az elektromos szerszámba, amikor az indítókapcsoló "bekapcsolt" állásban van, súlyos személyi sérülést okozhat.
  - Csak a gyártó által ajánlott töltővel töltsen az akkumulátort. Más típusú akkumulátor töltésére használt töltő, tüzet okozhat.
  - Soha ne használjon a gyártó által ajánlottól eltérő akkumulátort. Más akkumulátorok használata súlyos sérülést vagy tüzet okozhat.
  - Ha nem használja az elektromos szerszámot, vegye ki az akkumulátort. Tartsa távol az akkumulátort olyan fémtárgyaktól, mint például gémpapírok, érmék, szögek, csavarok stb., amelyek az érintkezőket rövidre zárhatják. Az akkumulátor pólusainak rövidre zárása égési sérülést vagy tüzet okozhat.
  - Szélsőséges körülmények között az akkumulátorból folyadék szivároghat. Feltétlenül kerülje el a vele való érintkezést. Ha véletlenül érintkezésbe került a folyadékkal - azonnal öblítse le vízzel. Ha folyadék a szemébe kerül, azonnal forduljon orvoshoz. Az akkumulátorból szivárgó folyadék irritációt vagy égési sérüléseket okozhat.
- FIGYELEM!** Az újratölthető eszközök töltőit és tápegységeit száraz környezetben, beltéri használatra tervezték.
- Tilos a töltőket és tápegységeket kültéren vagy magas páratartalmú helyiségekben, például fürdőszobákban vagy pincékben használni.



**Áramütés és/vagy a készülék károsodásának veszélye.**

### **Javítás**

A készülék sérülése vagy rendellenes rezgések esetén azonnal állítsa le a működést, és húzza ki a csatlakozót a hálózati aljzatból. Az elektromos szerszámot a további munkák elvégzése előtt meg kell javítani. Ha nem rendelkezik a szükséges ismeretekkel és jogosultsággal, a felmerülő javításokat csak szakképzett személy végezze el, kizárólag eredeti pótalkatrészek felhasználásával, lehetőleg szakszervizben; ajánlott, hogy a NAC hivatalos szervizét vegye igénybe. Ez garantálja, hogy az elektromos szerszám továbbra is biztonságos maradjon.



**FIGYELEM:**

**Fulladásveszély a gyermekek csomagolással való játéka során.  
Tartsa a csomagolást gyermekektől távol!**

## **SAROKCSISZOLÓKRA VONATKOZÓ KÜLÖNLEGES BIZTONSÁGI ELŐÍRÁSOK**



**Figyelmeztetés**

- Kövesse az elektromos kéziszerszámhoz mellékelt összes figyelmeztetést, előírást, leírást és adatot. Az alábbi ajánlások be nem tartása áramütés, tűz és/vagy súlyos személyi sérülés veszélyét rejti magában.

- A készüléket kizárólag száraz csiszoláshoz tervezték (víz nélkül), polírozásra nem alkalmas. A sarokcsiszolót tartsa stabilan, két kézzel.
- Ezt az elektromos kéziszerszámot nem szabad polírozásra használni. Az elektromos kéziszerszám nem rendeltetésszerű munkavégzésre történő használata veszélyt és sérülést okozhat.
- Ne használjon a gyártó által nem kifejezetten ehhez az elektromos szerszámhoz mellékelte vagy ajánlott tartozékokat. A tény, hogy egy betétszerszám rögzíthető az elektromos kéziszerszámra, még nem jelent garanciát a biztonságos használatra.
- Az alkalmazott betétszerszám megengedett sebessége nem lehet kisebb, mint az elektromos kéziszerszám felüntetett maximális sebesség. A megengedettnél nagyobb sebességgel forgó betétszerszám eltörhet és részei kirepülhetnek.
- Az alkalmazott betétszerszám külső átmérőjének és vastagságának meg kell felelnie az elektromos kéziszerszám méreteinek. A nem megfelelően méretezett betétszerszámokat nem lehet kellőképpen árnýékolni vagy irányítani.
- A csiszolókorongokat a gyártó utasításainak megfelelően kell tárolni és használni.
- Használat előtt ellenőrizze a csiszolókorong állapotát; ne használjon letört, repedt vagy más módon sérült csiszolókorongokat.
- Győződjön meg arról, hogy a felszerelt korongok és a kúpos csiszolókorongok a gyártó utasításainak megfelelően vannak rögzítve.
- Használat előtt ellenőrizze a csiszolókorongot, ellenőrizze, hogy a korong megfelelően van-e felszerelve és rögzítve, a szerszámot 30 másodpercig terhelés nélkül, biztonságos helyzetben futtassa, és azonnal állítsa le, ha jelentős vibráció lép fel, vagy más hibát észlel. Ha ez az állapot továbbra is fennáll, ellenőrizze a szerszámot, és állapítsa meg az okot.
- Ha a kéziszerszámhoz védőburkolat tartozik, soha ne használja védőburkolat nélkül.
- Ne használjon külön perselyeket vagy redukciós csatlakozókat a nagyobb furatú csiszolókorongok felszereléséhez.
- A csiszolókorongok befogadására tervezett szerszámoknál ellenőrizze, hogy a csiszolókorong menetének hossza megfelelő-e az orsómenet hosszának.
- Ellenőrizze, hogy a munkadarab megfelelően van-e rögzítve.
- Ne használjon vágókorongot a felületcsiszoláshoz.
- Ügyeljen arra, hogy a csiszolásból származó szikrák ne okozzanak veszélyt, pl. ne essenek személyekre vagy gyúlékony anyagokra vagy tárgyakra.
- Rendszeresen tisztítsa a szellőzőnyílásokat, ha poros környezetben végez munkát. A por eltávolítása előtt válassza le a szerszámot az áramforrásról.
- Használjon egyéni védőfelszerelést. A munka típusától függően viseljen az egész arcot fedő védőmaszkot, szemvédőt, például védőszemüveget. Szükség esetén használjon porvédő maszkot, hallásvédőt, védőkesztyűt vagy speciális kötényt a csiszolt és megmunkált anyag apró törmelékei elleni védelem érdekében. Védje szemét a munka során keletkező, levegőbe kerülő idegen testektől. A porvédő maszknak és a légzésvédőnek ki kell szűrnie a működés során keletkező port. A hosszabb ideig tartó zajterhelés halláskárosodáshoz vezethet.
- Soha ne tegye le az elektromos szerszámot, amíg a betétszerszám teljesen le nem állt. A forgásban lévő betétszerszám érintkezésbe kerülhet a támasztó felülettel, amelyre lerakja, ennek következtében könnyen elvesztheti az uralmát az elektromos kéziszerszám felett.
- Gondoskodjon arról, hogy a közelben tartózkodók biztonságos távolságban maradjanak az elektromos kéziszerszám munkaterületétől. Mindenkinek, aki elektromos kéziszerszám közelében dolgozik, egyéni védőfelszerelést kell használnia. A munkadarabról leváló szilánkok vagy a betétszerszám letört darabjai kirepülhetnek, és még a közvetlen munkaterületen kívül is sérülést okozhatnak.
- Tartsa a hálózati kábelt távol a forgó munkaeszközöktől. Ha elveszíti a szerszám feletti uralmát, a szerszám elvághatja vagy beránthatja a kábelt, és a forgó munkaeszköz magához ránthatja a kezét vagy a karját.
- Működésben lévő elektromos szerszámot ne hordozzon magával. A forgó betétszerszám egy véletlen érintkezés során bekaphatja a ruháját és a betétszerszám a testébe fúródhat.
- Rendszeresen tisztítsa meg az elektromos szerszám szellőzőnyílásait. A motor ventilátora beszívja a port a burkolat alá, és a nagy mennyiségben lerakódott fémpor elektromos veszélyt okozhat.
- Ne használja az elektromos kéziszerszámot gyúlékony anyagok közelében. A szikráktól ezek az anyagok tüzet foghatnak.
- Ne használjon folyadékűtésű tartozékokat. A víz vagy más folyékony hűtőfolyadékok használata áramütéshez vezethet.

### **Visszarúgás és vonatkozó biztonsági előírások**

- A visszarúgás az elektromos szerszám váratlan reakciója, amit egy megakadt tartozék idéz elő, például a forgó korong, csiszoló tányér, kefe stb. Az elakadás vagy megszorulás a forgó betétszerszám hirtelen megállásához vezet. Ez az irányítás

alól kicsúszó elektromos kéziszerszámot a betétszerszám forgásirányával ellentétes irányba rántja. Ezen felül a csiszolókorongok akár el is törhetnek. A visszarúgás az elektromos kéziszerszám nem megfelelő vagy hibás használatának következménye. Megfelelő óvintézkedésekkel elkerülhető.

- Tartsa fenn a stabil fogást az elektromos kéziszerszámon, és vegyen fel olyan stabil test- és lábtartást, amely elősegíti a visszarúgás feletti uralom visszaszerzését. Ha az alapfelszereltséghez tartozik egy pótmarkolat, azt mindig használja, hogy a lehető legnagyobb mértékben ellenőrizhesse a visszacsapó erőket vagy a visszacsapó nyomatókat az indítás során.
- A kezelő a megfelelő óvintézkedések megtételével kontrollálhatja a rángatás és a visszarúgás jelenségeit.
- Maradjon távol a hatótávolságtól, ahol az elektromos kéziszerszám a visszarúgás során mozogni fog. A visszacsapódás következtében az elektromos kéziszerszám a csiszolókorong mozgásával ellentétes irányban mozog a blokkolás helyén.
- Különös gondossággal kell eljárni a sarkok, éles szélek stb. megmunkálásakor. Ne engedje, hogy a betétszerszámok mozgása eltérjen a szándékától vagy elakadjanak.



**FIGYELEM:** A készüléket beltéri használatra tervezték. Az eredendően biztonságos kialakítás, a biztonsági intézkedések és a további védőintézkedések alkalmazása ellenére mindig fennáll a sérülés veszélye.

## A KÉSZÜLÉKBEN LÉVŐ ANYAGOK EGÉSZSÉGRE GYAKOROLT HATÁSÁIRA VONATKOZÓ INFORMÁCIÓK

A készülékben kis mennyiségű zsír és/vagy olaj található, amely potenciálisan egészségre veszélyes anyag.

A keverék szembe jutásakor kisebb mértékű szemirritáció (a köthártya kipirosodása) léphet fel. Ajánlott az anyagot meleg vízzel leöblíteni.

A bőrrel való érintkezés néha bőrpírt, irritációt és a bőr kiszáradását okozhatja, különösen hosszan tartó érintkezés esetén. Ajánlott az anyagot meleg vízzel lemosni.

A zsír lenyelése a gyomor-bélrendszer nyálkahártyájának irritációjára utaló tüneteket okozhat (hányinger, hányás, hasmenés, hasi fájdalom).

Az esetlegesen szükséges azonnali orvosi ellátás és különleges kezelés szükségességének jelzése: A sürgősségi ellátásról az orvos dönt az áldozat állapotának alapos felmérése után. Tüneti kezelés.

## A KÉSZÜLÉKBEN LÉVŐ ANYAGOK KÖRNYEZETI HATÁSÁRÓL SZÓLÓ INFORMÁCIÓK

A készülék anyagai és alkatrészei veszélyesek lehetnek a környezetre.

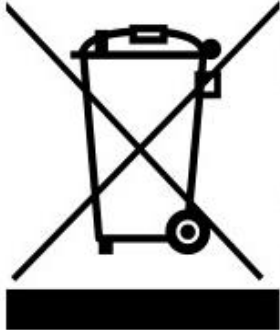
## TÁJÉKOZTATÁS AZ ELEKTROMOS ÉS ELEKTRONIKUS BERENDEZÉSEK HULLADÉKGYŰJTÉSI RENDSZERÉRŐL ÉS A HÁZTARTÁSOK SZEREPÉRŐL

1. Bármely vásárló leadhatja használt vagy hulladékká vált berendezését abban az üzletben, ahol új készüléket vásárol, mivel az üzlet köteles térítésmentesen átvenni a régi készüléket, ha ott jellegében és funkciójában azonos új készüléket vásárol.
2. Bármely vásárló leadhatja a használt vagy hulladékká vált elektromos és elektronikus berendezését a forgalmazási helyen. A hatályos jogszabályok értelmében a forgalmazó, ha háztartási célú készüléket forgalmaz a vásárlónak (ügyfélnek), köteles a használt vagy hulladékká vált háztartási célú berendezést a készülék átadásának helyén térítésmentesen visszavenni, feltéve, hogy a használt készülék jellegében és funkciójában azonos funkciót látott el, mint a forgalmazott készülék.
3. Bármely vásárló a nagy bevásárlóközpontokban hagyhatja használt vagy hulladékká vált berendezését anélkül, hogy új berendezést vásárolna. A hatályos jogszabályok szerint a legalább 400m<sup>2</sup> árusítóhelyiséggel rendelkezőt, háztartási cikket forgalmazó üzletek, kötelesek ebben az értékesítési egységben vagy annak közvetlen közelében térítésmentesen átvenni olyan használt vagy hulladékká vált háztartási célú berendezéseket, amelyek külső mérete nem haladja meg a 25 cm-t, anélkül, hogy vásárló új háztartási célú berendezést vásárolna.
4. Bármely vásárló elviheti hulladékká vált berendezését az erre a célra kialakított hulladékgyűjtők valamelyikébe. A legközelebbi helyszínről az önkormányzat honlapján vagy a városháza hirdetőtábláján érdeklődhet.
5. Ha Ön úgy dönt, hogy a készüléket egy szervizközpontban javíttatja meg, és a készülék javítása nem költséghatékony vagy technikailag nem lehetséges, a szervizközpont köteles azt ingyenesen átvenni.



6. A háztartások nagyon fontos szerepet játszanak a használt vagy hulladékká vált berendezések újrahasználatához és hasznosításához való hozzájárulásban. A használt vagy hulladékká vált berendezések megfelelő kezelése megelőzi a környezetre és az emberi egészségre gyakorolt lehetséges negatív következményeket.

Az így összegyűjtött berendezéseket speciális kezelő létesítményekbe szállítják, ahol először eltávolítják belőlük a veszélyes összetevőket. A fennmaradó anyagokat kinyerik és újrahasznosítják. Minden elektromos árammal vagy elemmel működő eszközt egy áthúzott szemétygyűjtő szimbólummal kell megjelölni:



**A berendezésen, a csomagoláson vagy a kísérő dokumentumokon elhelyezett áthúzott szemétygyűjtő szimbólum jelzi, hogy a terméket nem szabad más hulladékkal együtt ártalmatlanítani.** A felhasználó felelőssége, hogy a használt eszközöket megfelelő kezelés céljából a kijelölt gyűjtőhelyre vigye. A jelölés ugyanakkor azt is jelzi, hogy a berendezés 2005. augusztus 13. után került forgalomba.

Ne dobja ki a használt berendezést más hulladékkal együtt!  
Ez pénzbírsággal büntetendő.

A használt vagy hulladékká vált berendezések megfelelő kezelése megelőzi a környezetre és az emberi egészségre gyakorolt lehetséges következményeket.

Ugyanakkor a berendezések feldolgozásából származó nyersanyagok újrafelhasználásával megkíméljük Földünk természeti erőforrásait.

## BIZTONSÁG ÉS GYÁRTÓI FELELŐSSÉG

A készüléknek a jelen kézikönyvben leírtaktól eltérő használata nem minősül rendeltésszerűnek, és a gyártó nem vállal felelősséget az ilyen magatartásból eredő károkért vagy sérülésekért.

A készülék helyes használata magában foglalja a gyártó által meghatározott üzemeltetési, karbantartási, tárolási és javítási feltételek betartását is.

A balesetek megelőzése érdekében a biztonságos használatra és a kockázatok elkerülésére vonatkozó biztonsági előírások betartandók.

A felhasználó által a készüléken végzett bármilyen változtatás befolyásolhatja a készülék biztonságos használatát, és mentesíti a gyártót az okozott károkért vagy sérülésekért való felelősség alól.

## ALKALMAZÁS

A sarokcsiszoló II. osztályú szigeteléssel rendelkező elektromos kéziszerszám. A készüléket egyfázisú kommutátor motor hajtja. Fém, fa és fa alapú felületek csiszolására használható.

A sarokcsiszolót száraz csiszolásra tervezték. A csiszológép használható sík és ívelt felületek, fa, műanyag, festett felületek, színesfémek, félemezek és festett alkatrészek csiszolásához.

A készüléket kizárólag száraz csiszoláshoz tervezték (víz nélkül), polírozásra nem alkalmas. A sarokcsiszolót tartsa stabilan, két kézzel.

Az elektromos szerszám bármilyen más használata nem egyeztethető össze a rendeltésszerű használattal, és kizárja a gyártó, az importőr és a szerviz felelősségét.

A jelen kézikönyvben foglalt utasítások be nem tartása kizárja a gyártó, az importőr és a szerviz felelősségét az ebből eredő károkért.

## AZ ELSŐ HASZNÁLAT ELŐTTI TEENDŐK

Ismerje meg ezt a használati útmutatót és a készülék felépítését.

Győződjön meg arról, hogy a hálózati feszültség megfelel a csiszoló adattábláján ajánlott feszültségnek.

Győződjön meg róla, hogy a csiszolandó anyagot megtisztították a homoktól és egyéb törmelékektől.

## A sarokcsiszoló felépítése és leírása



1. tengelyrögzítő gomb
2. védőburkolat rögzítő csavar
3. fő markolat
4. ON/OFF kapcsoló
5. biztonsági gomb
6. markolat beállító gomb
7. pótmarkolat
8. védőburkolat
9. szorító anya
10. szorító alátét
11. kulcs a betétdarab összeszereléséhez

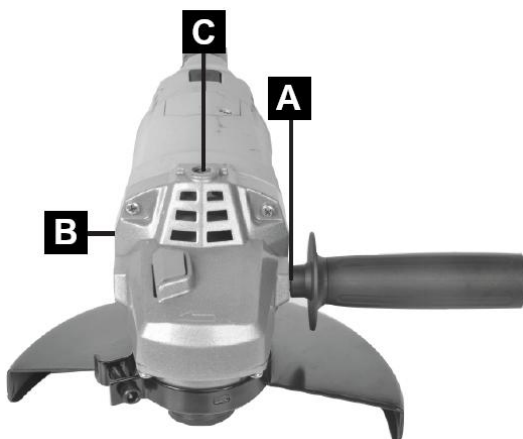
1. ábra Főbb alkatrészek

### A gép alkatrészeinek további leírása:

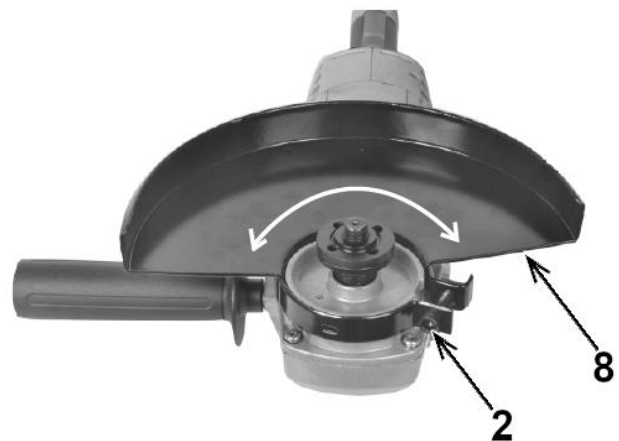
- **Tengelyrögzítő gomb (1)** a csiszológép orsójának rögzítésére szolgál a betétszszám felszerelésekor vagy eltávolításakor. A korong forgása közben ne használja fékezésre. Ez károsíthatja a csiszológépet vagy megsebesítheti a kezelő személyt.
- **Indító kapcsoló (2)** - a csiszológép bekapcsolása (5), az ON/OFF kapcsoló (4) lenyomásával és a tengelyrögzítő gomb felé történő mozgatásával történik.
- **Pótmarkolat (7)** - a csiszolófej egyik furatába szerelhető. Javasoljuk, hogy pótmarkolattal ellátott csiszológépet használjon. Ha munka közben mindkét kezével tartja a csiszológépet (a pótmarkolatot is használva), kisebb a kockázata annak, hogy a keze hozzáér a forgó tárcsához vagy keféhez, és a visszarúgás miatt sérülést szenved.
- **A védőburkolat (8)** megvédi a kezelőt a törmeléktől, a munkaeszközzel való véletlen érintkezéstől vagy a szikrázástól. Mindig úgy kell felszerelni, hogy a burkolati rész a kezelő felé nézzen.
- **A szorító anya (9)** a tárcsa rögzítésére és védelmére szolgál a csiszolófej oldaláról.
- **A szorító alátét (10)** a tárcsa stabilizálására és rögzítésére, valamint meghúzására szolgál.

## ÜZEMBE HELYEZÉS

- Szerelje be a pótmarkolatot a három lehetséges **A**, **B** vagy **C** pozíció valamelyikébe amint a **2. ábra** mutatja.
- Villáskulcs segítségével **11 (1. ábra)** lazítsa meg a szorító anyát, (**4. ábra**) ami az orsó rögzítésére szolgál **1 (1. ábra)**.
- Helyezze fel a korong védőt a megfelelő pozícióba (védőburkolatot) **8 (3. ábra)**. Ehhez lazítsa meg a csavart **2 (3. ábra)** és helyezze a burkolatot a megfelelő pozícióba, majd húzza meg újra a csavart. Győződjön meg róla, hogy a védőburkolat szilárdan a helyén van.
- Szerelje fel a csiszolókorongot, rögzítse a szorító anyát, és húzza meg villáskulccsal.

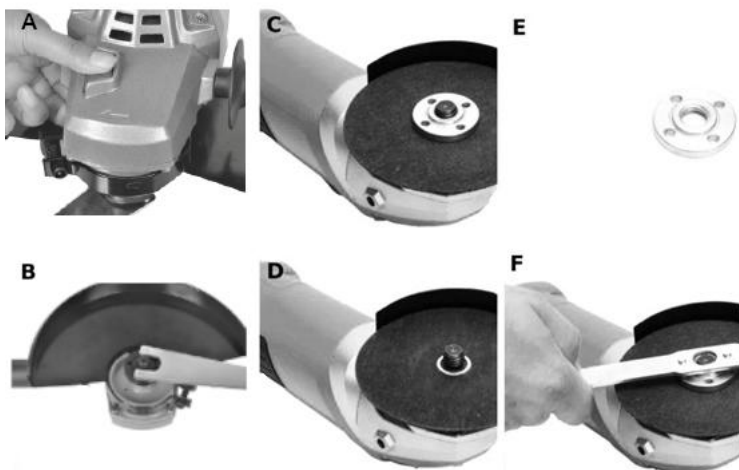


2. ábra




3. ábra

 Részletes teendők leírása:



- Nyomja meg a tengelyrögzítő gombot (A).
- Helyezze a (mellékelt) speciális kulcsot a szorító anya (B) furatba.
- Fordítsa el a kulcsot - lazítsa meg és vegye le a szorító anyát (B).
- Vegye ki a régi csiszolókorongot (ha fel van szerelve), és helyezze fel az újat a szorító alátét felületéhez (C), (D) nyomva.
- Csavarja fel a szorító anyát, és húzza meg kissé a speciális csavarkulccsal (E), (F).

1. ábra

 A 3 mm-nél kisebb vastagságú csiszoló- vagy vágókorongok esetén a csiszolókorong felől a szorító anya csavarját a sík felületével kell felcsavarozni.

**Bekapcsolás:**

Nyomja meg a biztonsági kapcsolót

Nyomja előre az ON/OFF kapcsolót a biztonsági gombbal (lásd a nyilat **1 (5. ábra)**), egyszerre tolja befelé és tartsa lenyomva (lásd a nyilat **2 (5. ábra)**).

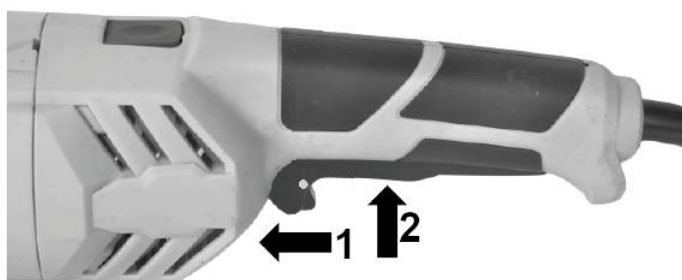
**Kikapcsolás:**

A gomb felengedésekor a szerszám kikapcsol.


A csiszológép elindítása után várjon, amíg a betétszerszám eléri a maximális fordulatszámot, csak ezután kezdheti el a munkát.

A csiszolási folyamat közben ne kapcsolja ki vagy be a gépet. A csiszológép indító kapcsolóját csak akkor működtesse, amikor az elektromos kéziszerszámot eltávolította a munkadarabtól.

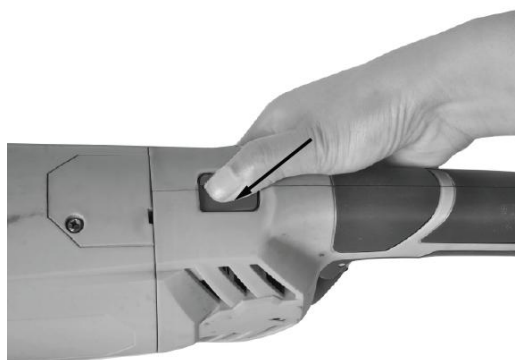
**FIGYELMEZTETÉS!** A korong az elektromos szerszám kikapcsolása után tovább forog.



5. ábra

 **FIGYELEM:** Munka közben ne működtesse a kapcsolót, be- vagy kikapcsolgatva a csiszológépet. A csiszológép indító kapcsolóját csak akkor működtesse, amikor az elektromos kéziszerszámot eltávolította a munkadarabtól.

**A markolat pozíciójának beállítása**



6. ábra

A markolat szögének módosítása a készülék fejéhez képest:

- nyomja meg a beállító gombot, és fordítsa el a készülék fejét 90°-kallóbbra vagy balra,
- Engedje fel a gombot a fej rögzítéséhez.

## ÜZEMELTETÉS

- A készülék kezelése nem okozhat nehézséget, de a biztonsági szabályokat be kell tartani.
- Ne nyomja a készüléket túl erősen a csiszolandó felülethez.
- Gyakran ellenőrizze a csiszolókorong állapotát; ha elhasználódott, cserélje ki.
- Tartson biztonságos távolságot a működő csiszológép előtti és mögötti területen.



**FIGYELMEZTETÉS!** A csiszológépet nem szabad polírozásra használni.

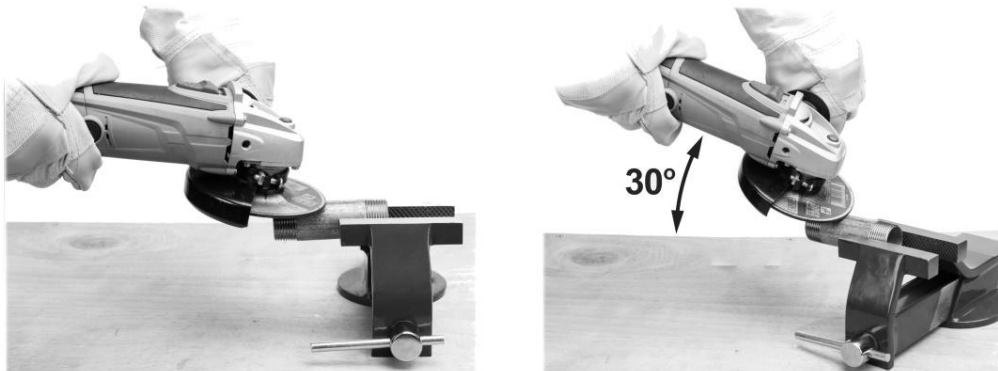


**FIGYELEM!** A csiszológépet beltéri használatra tervezték.

## CSISZOLÁS

Csiszolási munkákhoz használja a megfelelő csiszolókorongokat. Minden egyes csiszolókorong típus és a munkadarab megfelelő munkatechnikát és személyi védőfelszerelést igényel.

Az alábbi ábrák jellemző csiszolási technikákat mutatnak.



7. ábra

## TISZTÍTÁS, KARBANTARTÁS ÉS TÁROLÁS



A készüléket használat után meg kell tisztítani a fűrészpor, por és törmelék maradványaitól.



**FIGYELEM!** Mielőtt bármilyen ellenőrzést vagy karbantartást végezne, mindig győződjön meg arról, hogy a készüléket kikapcsolta és leválasztotta az áramforrásról.

Egy kefe vagy kaparó segítségével tisztítsa meg a belső részt a fűrészportól és a pomaradványoktól; a köszörűgépet sűrített levegővel is tisztíthatja. A nedves ruhával történő tisztítás megengedett, feltéve azonban, hogy a készüléket közvetlenül utána megszárazítják.

Rendszeresen tisztítsa meg a szellőzőnyílásokat száraz, sűrített levegővel. Ne helyezzen éles tárgyakat a szellőzőnyílásokba.

A munka befejezése után:

- Törölje át a szellőzőnyílásokat, és tartsa őket szennyeződésektől mentesen.
- Száraz ruhával törölje le a csiszológépet.
- Ne hagyja meghajlítva a tápkábelt.



**FIGYELEM!** Soha ne használjon agresszív vagy maró hatású tisztítószereket a tisztításhoz, mivel ezek károsíthatják a készülék műanyag részeit.

Az olyan tisztítószerek és oldószerek, mint a benzin, a szén-tetraklorid, a klórozott tisztítószerek, az ammónia és az ammónia tartalmú háztartási tisztítószerek károsíthatják a műanyag alkatrészeket.

### A szénkefék cseréje

Ha a szénkefék működés közben elhasználódnak, a készülék biztonsági okokból automatikusan kikapcsol. Ebben az esetben cserélje a szénkefét újakra. Ezt a tevékenységet megfelelő képzéssel és készségekkel rendelkező személyre kell bízni.

**Megjegyzés:** Tárolja a csiszológépet jól szellőző helyiségben, száraz, pormentes helyen.

Csak működőképes állapotban tárolja a csiszológépet; tárolás előtt végezze el a hibaelhárítást.

**Probléma diagnózis**

Probléma	Lehetséges ok	A probléma megoldása
A csiszológép nem kapcsol be.	Kopott (5 mm-nél rövidebb), megégett vagy repedt motorszénkefék	Azonnal cserélje ki mindkét kefét.
	Hibás hálózati kábel vagy csatlakozó.	Adja át egy villanyszerelőnek hivatalos szervizközpontban ellenőrzés és esetleges javítás céljából.
	A hálózati tápellátás megszakadt.	Csatlakoztasson egy másik elektromos készüléket, ellenőrizze a működést.
A készülék nem éri el a teljes teljesítményt.	A hosszabbító kábel keresztmetszete nem megfelelő	Használjon megfelelő keresztmetszetű hosszabbító kábelt.



**FIGYELMEZTETÉS!** Ha normál működés közben:

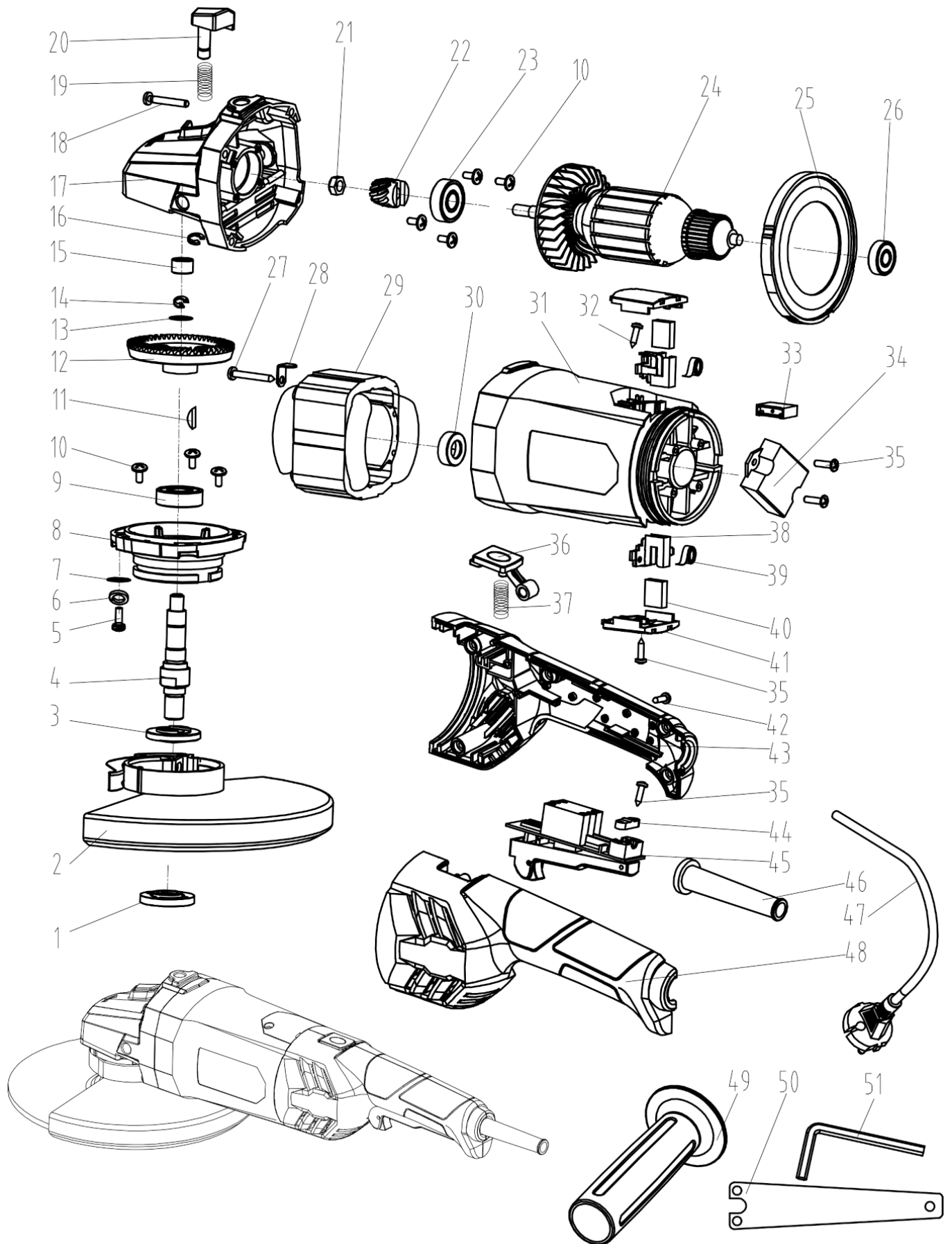
- a fordulatszám szokatlanul alacsonyra csökken, vagy a motor működése szabálytalanná válik,
- a szerszám túlzottan rezeg, rázkódik, és szokatlan zaj kíséri,
- a motorház túlságosan felforrósodik,
- szikrázást észlel a motor körül, a készülék áramellátását azonnal ki kell kapcsolni,
- feltétlenül szükséges, hogy szakképzett személy ellenőrizze a készüléket, és szükség esetén elvégezze a szükséges javításokat.

**JÓTÁLLÁS ÉS SZERVIZ**

Az Ön által megvásárolt termék kizárólag amatőr (hobby) használatra készült. Ha a készüléket más célra (kereskedelmi, szakmai célra) használják, akkor a garanciavállaló felelőssége a vásárolt készülékre vonatkozóan megszűnik. A garanciára és a NAC szervizhálózatára vonatkozó információkat a mellékelt jótállási jegyen talál.

Ne felejtse el minden használat után megtisztítani a gépet. A berendezés tisztán tartása biztosítja a hosszú távú és megbízható működést. A tisztítás, karbantartás és időszakos ellenőrzés nem azonosak a javítási munkálatokkal. A felhatalmazott NAC szervizközpontok ezeket a tevékenységeket díjköteles szolgáltatásként végezhetik.

# ÖSSZESZERELÉSI SÉMA







EK-megfelelőségi nyilatkozat

Gyártó:

név: **NAC Sp. z o.o.**  
cím: Al. Krakowska 39, 05-090 Raszyn, Lengyelország

teljes felelősséggel kijelenti, hogy a szerszámgép:

név: **Sarokcsiszoló**  
modell: **AGE240-GN**  
sorozatszám: **075 24 2490787414 0000 000001 - 075 26 2490787414 9999 999999**

megfelel az alapvető követelményeknek:

- gépekről szóló irányelv **MD 2006/42/EK**,
- elektromágneses összeférhetőségi irányelv **EMC 2014/30/EU**,
- veszélyes anyagokról szóló irányelv **RoHS 2011/65/EU** i **(EU) 2015/863**,

megfelel a következő harmonizált szabványok követelményeinek:

- EN 62841-1:2015
- EN IEC 62841-2-3:2021+A11
- EN ISO 12100:2010
- AfPS GS 2019:01 PAK
- EN IEC 55014-1:2021
- EN IEC 55014-2:2021
- EN IEC 61000-3-2:2019+A1
- EN 61000-3-3:2013+A1+A2

A műszaki dokumentáció összeállítására jogosult személy: Jarosław Malinowski.

Cím:

NAC Sp. z o.o.  
Al. 39 Krakowska utca  
05-090 Raszyn

  
Jarosław Malinowski

Műszaki és tanúsítási igazgató

Raszyn, 2023. december 19.





## GARANCIA

*Tisztelt Partnerünk!*

*Köszönjük, hogy megvásárolta termékünket, és gratulálunk a helyes választáshoz. Az Ön által megvásárolt készüléket a legmodernebb technológia felhasználásával tervezték és gyártották, és a világszínvonalú minőséget és megbízhatóságot képviseli, miközben környezetbarát. Szeretnénk emlékeztetni Önt arra, hogy a készülék használata előtt alaposan meg kell ismernie az üzembe helyezési és üzemeltetési eljárásokat, amelyeket a készülékhez mellékelte használati útmutató tartalmaz.*

**☎ 801 044 450**

*A segélyvonal hétfőtől péntekig 8 és 15 óra között fogadja hívását. A hívás költsége az egyes hálózatüzemeltetők díjszabása szerint alakul.*

*Specializált szervizhálózatunk minden segítséget megad Önnek a műszaki és üzemeltetési tanácsadás terén.*

*Hasznos szervizinformációk és a hivatalos szervizközpontok listája megtalálható a weboldalon:*

**✉ [serwis.nac.com.pl](http://serwis.nac.com.pl)**

1. A NAC garantálja a készülék hatékony működését a használati útmutatóban leírt műszaki és üzemeltetési feltételeknek megfelelően.
2. A készülékre 24 hónapos garancia jár a fogyasztónak ("azaz olyan természetes személynek, aki a vállalkozóval olyan jogügyletet köt, amely nem kapcsolódik közvetlenül a kereskedelmi vagy szakmai tevékenységéhez"), illetve 12 hónapig, ha a készüléket vállalkozó vásárolja meg "(azaz természetes személy, jogi személy és olyan szervezeti egység, amely saját nevében kereskedelmi vagy szakmai tevékenységet folytat)". Ezen időszak után a vásárló jogosulttá válik a javításra fizetés ellenében. Az akkumulátorok nem tartoznak a garancia hatálya alá.
3. A jótállási időszak alatt az anyag-, összeszerelési vagy kivitelezési hibák miatt feltárt minden hibát díjmentesen kijavítunk.
4. A garanciális védelem megszerzésének alapja a berendezés NAC hivatalos forgalmazótól történő megvásárlásának igazolása, valamint a **NAC hivatalos forgalmazója** által az eladás napján kiállított jótállási jegy aláírt, kinyomtatott példánya. A jótállás védelme nem biztosított, ha a jótállási nyomtatványt olyan vállalat tanúsítja/bélyegzi, amely nem a NAC márka hivatalos forgalmazója. Ez a garancia a Lengyel Köztársaság területén érvényes.
5. A jótállás hatálya alá tartozó berendezések hibáit az átvételtől számított 14 munkanapon belül a NAC hivatalos szervizközpontjában javítják ki. Ez a határidő kivételes esetekben 30 munkanapra meghosszabbítható.
6. A Garanciavállalón kívül álló okok miatt a fent említett határidő meghosszabbítható, különösen, ha a termék további ellenőrzést/vizsgálatot igényel, vagy ha olyan vis maior jellegű körülmények állnak fenn, amelyek lehetetlenné teszik a határidő betartását, pl.: árvíz, tűz, sztrájk, természeti katasztrófák, importkorlátozások stb. esetén.
7. Az olyan tevékenységek, mint az összeszerelés, karbantartás, időszakos szervizelés, beállítás és tisztítás, valamint az ellenőrzések, olaj- és szűrőcserék, beleértve a fent említett tevékenységekhez használt anyagokat és alkatrészeket, nem tartoznak a garancia hatálya alá. Ezek a tevékenységek díj ellenében végezhetők. A garancia nem terjed ki az akkumulátorok természetes elhasználódására, illetve a normál használatból eredő károsodására.
8. A hibák vagy károk kijavításához a készüléket a vásárlást igazoló bizonylattal és az érvényes jótállási jeggyel együtt a következő címre kell eljuttatni: a legközelebbi hivatalos szervizközpontba vagy a kényelmes "háztól házig" rendszer segítségével, vagy a vásárlás helyére. A készüléket előzetesen meg kell tisztítani. A szerviz/üzlet megtagadhatja a tisztítatlan készülék javítását. Ha a készüléket szállítani kell, feltétlenül ürítse ki a készülékből az üzemi folyadékokat (üzemanyag és olaj), mielőtt azt átadná a futárnak vagy a kereskedőnek. A csomagolásnak biztosítania kell a sérülésmentes szállítást, az eredeti csomagolás ajánlott.
- 9.
10. Ez a garancia akkor érvényes, ha a készüléket a mellékelt használati útmutatóban megfelelően üzemeltetik, karbantartják és működtetik.
11. A felhasználó köteles a meghibásodott készülék használatát azonnal abbahagyni. A hibás készülék további üzemeltetése további hibákat okozhat, és veszélyeztetheti a felhasználó vagy harmadik személyek egészségét vagy életét.
12. A garancia nem terjed ki a következők által okozott károkra: mechanikai sérülés, helytelen használat, illetéktelen személyek által végzett módosítások és javítások. Ez vonatkozik a nem megfelelő alkatrészek és szűrők, kenőanyagok, olajok, üzemanyagok felszerelésére és használatára is.
13. A garancia pecsétet (ha vannak) vagy a sorozatszámot megsemmisítése a garancia elutasítását vonhatja maga után.
14. A garancia nem terjed ki a villámcsapás, tűz, árvíz vagy más természeti katasztrófa által okozott hibákra.
15. A garancia nem terjed ki a fogyó és természetesen elhasználódó alkatrészekre, amelyek a működés során elhasználódnak, és amelyek állapotát a felhasználónak kell ellenőriznie, mint például: ékszíjak, izzók, szűrők, gyújtógyertyák, futóművek, kések és vágópengék, késtartók, vágófejek, vágóláncok, láncvezetők, vezérlőkábelek, nyomatékkulcsok és csapok.
16. A NAC nem vállal felelősséget a készülék bármilyen célú használatából vagy használatának ellehetetlenüléséből eredő közvetlen vagy közvetett károkért, veszteségekért vagy költségekért.
17. Ha a javítás elvégzése előtt a készüléken karbantartási munkálatokat kell végezni, a szerviz/üzlet a felhasználó/panaszos beleegyezésével, térítés ellenében végezheti el ezeket a munkálatokat.
18. Ha a javítás során a felhasználó vagy harmadik személyek biztonságával kapcsolatos alkatrészek (beleértve a vágópengéket, láncokat, vezetőket, a vágóalkatrészek védőburkolatait és egyéb biztonsággal kapcsolatos alkatrészeket) cseréjét szükségesnek találják, a szervizközpont köteles ezeket az alkatrészeket kicserélni, még akkor is, ha ez a felhasználó/panaszos beleegyezésével díj felszámításával jár. Visszautasítás esetén a szerviz a terméket javítás nélkül visszaküldi.
19. A garancia nem terjed ki a tárgyakban vagy személyekben bekövetkező esetleges károkra.
20. Az eladott használati termékre vonatkozó alábbi jótállás nem zárja ki, nem korlátozza és nem függeszti fel a vásárló jogosultságát a termék szerződéssel való nem egyezőségének vonatkozásában.

.....  
A készülék neve \*

.....  
Modell\*

.....  
Az eladás dátuma \*

.....  
A készülék sorozatszáma\*

.....  
A motor sorozatszáma

Kijelentem, hogy elolvastam a használati útmutatót és a jótállási jegyet. A megvásárolt berendezést működőképés állapotban, hiánytalanul, a vásárlást igazoló bizonylattal együtt átvettem.

A vevő olvasható aláírása .....

.....  
Az eladó bélyegzője és olvasható aláírása\*1

**\* Az eladó tölti ki**

**\*1 Kijelentem, hogy a NAC termékek hivatalos, Meghatalmazott Forgalmazója vagyok.**

*Ha nem engedélyezett NAC termék forgalmazó, valótlan adatokat szolgáltat, az az eladó büntetőjogi felelősségét vonhatja maga után a Büntető Törvénykönyv 271. és 286. cikke alapján.*

Sorszám	Dátumok	A javítás leírása	Az eladó cég bélyegzője
	A termék bejelentésének dátuma		
	A javítás befejezésének időpontja		
	A termék kiadásának dátuma		
	A termék bejelentésének dátuma		
	A javítás befejezésének időpontja		
	A termék kiadásának dátuma		
	A termék bejelentésének dátuma		
	A javítás befejezésének időpontja		
	A termék kiadásának dátuma		
	A termék bejelentésének dátuma		
	A javítás befejezésének időpontja		
	A termék kiadásának dátuma		

FELFEDEZZEN FEL ÚJ LEHETŐSÉGEKET

**NAC**  
NEW AMERICAN CONCEPT



**Kedves Ügyfelünk,**



**Jótállási és szervizelési kérdésekben lépjen kapcsolatba velünk a weboldalon keresztül.**

**[serwis.nac.com.pl](http://serwis.nac.com.pl)**

**KERESS MINKET**



*Az ebben a kézikönyvben található fényképek és leírások a NAC tulajdonát képezik. A Jogi Közlöny 94. 24. sz. 83. pontja szerint, és módosításai: JK. 94. 43. sz. 170. a NAC engedélye nélkül tilos az anyag egészének vagy részleteinek másolása, feldolgozása és terjesztése, és ez a szerzői jog megsértésének minősül.*

*Ez a kézikönyv nem tartalmazza az Ön által megvásárolt berendezés jellemzőit, amelyekre a kézikönyv hivatkozik, amennyiben ezek nem befolyásolják közvetlenül a berendezés használatát, ezért a kézikönyvben feltüntetett konkrét műszaki adatok változhatnak, amiért a NAC nem felelős.*