

# NÁVOD NA POUŽITIE A ZÁRUČNÝ LIST

AKUMULÁTOROVÁ PÍLA  
Model: CB-25-BL-LI-20V

**NAC**  
NEW AMERICAN CONCEPT

# SERWIS.NAC.COM.PL

KOMPLEXNÁ SERVISNÁ OBSLUHA



Zabezpečíme vám svätý pokoj



## **AKUMULÁTOROVÁ PÍLA**

### **Model: CB-25-BL-LI-20V**

**Výrobca: NAC Sp. z o.o.**  
**Al. Krakowska 39, 05-090 Raszyn**  
**tel. +48 22 314 93 00**  
**www.nac.com.pl, bok@nac.com.pl**

**Centrálny servis - Sklad**  
**Strobów 2E, 96-100 Skierniewice**  
**tel. 801 044 450, +48 22 314 93 00**  
**serwis.nac.com.pl, serwis@nac.com.pl**



**Pozor!**

**Kým začnete náradie montovať alebo prevádzkovať,  
prečítajte si tento návod na použitie.**

**Prístroj je určený na obsluhu priestoru okolo domu.**

**Používanie zariadenia na profesionálne, poloprofesionálne alebo komerčné účely  
ruší platnosť záruky.**

## OBSAH

Obsah	3
Technické údaje	3
Opis grafických stránok a piktogramov	4
Všeobecné bezpečnostné predpisy	5
Osobitné bezpečnostné ustanovenia pre akumulátorové píly	7
Informácie o vplyve látok vo vnútri zariadenia na zdravie	10
Informácie o vplyve látok vo vnútri zariadenia na životné prostredie	10
Informácie o systéme zberu odpadu z elektrických a elektronických zariadení a úlohe domácností	10
Bezpečnosť a zodpovednosť výrobcu	11
Zvyškové riziko	11
Ďalšie informácie pre používateľa	11
Aplikácia	11
Pred prvým spustením	11
Príprava na prácu	12
Obsluha	13
Čistenie, údržba a skladovanie	17
Preprava	19
Kontroly a diagnostika problémov	20
Záruka a servis	20
Montážna schéma zariadenia	21
Poznámky	22
Vyhlásenie o zhode	24
Záručné podmienky	26
Záručný list	27

## TECHNICKÉ ÚDAJE

AKUMULÁTOROVÁ PÍLA	
Typ, model	CB-25-BL-LI-20V
Menovité napätie	DC 20 V
Maximálna rýchlosť	3300 otáčok za minútu
Dĺžka vodiacej línie	10" (25 cm), Oregon
Prevodovka	6T x 0,375"
Rozstup reťaze	3/8"
Šírka drážky	1,3 mm (0,05 palca)
Počet článkov reťaze	40 ks.
Rýchlosť reťaze	0-6 m/s
Kapacita olejovej nádrže	120 ml
Trieda elektrickej ochrany	III
Ochrana IP	IPX0
Nameraná hladina akustického výkonu LWA	99,4 dB(A); K=3 dB(A)
Garantovaná hladina akustického výkonu LWA	103 dB(A)
Hladina akustického tlaku LpA	90,4 dB(A); K=3 dB(A)
Úroveň vibrácií rukoväte	predná rukoväť 6,414 m/s <sup>2</sup> ; zadná rukoväť 4,819 m/s <sup>2</sup> ; K=1,5 m/s <sup>2</sup>
Hmotnosť zariadenia (bez batérie)	3,3 kg
Rok výroby	2024

<b>Nabíjačka - je potrebné zakúpiť samostatne</b> Uvedené sú možné možnosti.		<b>BC-LI-20V</b> <b>BC-LI-2x30-20V</b>	
Model nabíjačky	Typ nabíjačky	Vstup	Výstup
BC-LI-20V	jednoduchá	230-240 V (AC), 50 Hz, Max. 65 W	21,5 V (DC), 2,4 A
BC-LI-2x30-20V	dvojité	220-240 V (AC), 50/60 Hz, Max. 160 W	1. 21,5 V (DC), 3,0 A; 2. 21,5 V (DC)
<b>Li-Ion batéria - je potrebné zakúpiť samostatne</b> Uvedené sú možné možnosti.		<b>B-20-LI-20V</b> <b>B-40-LI-20V</b> <b>B-60-LI-20V</b>	
<b>Čas nabíjania batérie</b>			
Model batérie	Napätie batérie	Nabíjačka BC-LI-20V	Nabíjačka BC-LI-2x30-20V
B-20-LI-20V	20V 2,0 Ah	60 min.	50 min.
B-40-LI-20V	20V 4,0 Ah	120 min.	100 min.
B-60-LI-20V	20V 6,0 Ah	160 min.	130 min.
<b>Predpokladaný čas prevádzky:*</b>			
Model batérie	Napätie batérie	Počet rezov mokrého štvorcového kmeňa 100 mm x 100 m	
B-20-LI-20V	20V 2,0 Ah	21 rezov	
B-40-LI-20V	20V 4,0 Ah	43 rezov	
B-60-LI-20V	20V 6,0 Ah	64 rezov	
*Predpokladaný čas prevádzky sa nedá presne určiť, pretože závisí od faktorov, ako je intenzita používania, teplota okolia, čas medzi nabíjaním batérie a používaním.			

Zariadenie obsahuje:

- akumulátorová píla,
- reťaz, vodiaca lišta, kryt reznej jednotky,
- návod na použitie,
- ES vyhlásenie o zhode,
- záručné podmienky,
- záručný list.

## OPIS GRAFICKÝCH STRÁNOK A PIKTOGRAMOV



1. Dôležité! Prečítajte si pokyny a dbajte na upozornenia.
2. Noste ochranné okuliare a chrániče sluchu.
3. Maximálna teplota okolia, pri ktorej môže zariadenie bezpečne pracovať.
4. Nehádzte do vody.
5. Zariadenie spĺňa požiadavky smerníc EÚ a bezpečnostných noriem.
6. Nepoužívajte v podmienkach vysokej vlhkosti.
7. Zariadenie uchovávajte mimo dosahu detí.
8. Pozor! Riziko úrazu elektrickým prúdom.
9. Pozor! Nebezpečenstvo. Dávajte si osobitný pozor.
10. Elektrické spotrebiče nevyhadzujte ako netriedený komunálny odpad. Všetky použité elektrické a elektronické výrobky sa musia skladovať na špeciálne určenom mieste. Táto požiadavka platí vo všetkých krajinách Európskej únie. Takéto výrobky sa nesmú likvidovať s netriedeným komunálnym odpadom. Pri výmene starých zariadení za nové je predajca zo zákona povinný prevziať staré zariadenie na likvidáciu minimálne bezplatne.
11. Nehádzte do ohňa.
12. Pozor! Rezací mechanizmus beží ešte chvíľu po vypnutí stroja.
13. Dávajte pozor na odhodnené predmety.

14. Dodržiavajte bezpečnú vzdialenosť od okolitých osôb a budov.
15. Používajte ochranné rukavice. Noste ochrannú obuv.
16. Nabíjačku používajte len v interiéri.
17. Nebezpečenstvo spätného rázu. Buďte opatrní.
18. Reťazovú pílu nikdy nepoužívajte jednou rukou.
19. Pílu držte oboma rukami.

### Ďalšie označenia na stroji



Typový štítok



Zaručená hladina akustického výkonu.

Výrobný štítok sa nachádza na kryte jednotky. Informácie na štítku sú nevyhnutné na určenie náhradných dielov a údržby.

Tento návod by sa mal považovať za neoddeliteľnú súčasť zariadenia. Mal by byť uložený v priestore na to určenom tak, aby bol ľahko prístupný. Nezabudnite tieto pokyny odovzdať novému majiteľovi alebo používateľovi v prípade ďalšieho predaja alebo prevodu spotrebiča na inú osobu.

## VŠEOBECNÉ BEZPEČNOSTNÉ PREDPISY

### Bezpečnostné pravidlá pre stroje a zariadenia s elektrickým motorom

Spotrebič sa považuje za vhodný na používanie v krajinách s miernym, rovnomerne vlhkým podnebím.

#### **VAROVANIE!**

- ✓ Pozorne si prečítajte pokyny. Oboznámte sa s bezpečnostnými predpismi pre elektricky napájané spotrebiče a s ovládaním a správnym používaním spotrebiča.
- ✓ Nedodržanie nasledujúcich upozornení a bezpečnostných pokynov môže mať za následok úraz elektrickým prúdom, požiar a/alebo vážne zranenie.
- ✓ Tento návod si uschovajte pre budúce použitie.
- ✓ Tento spotrebič nie je určený na používanie osobami (vrátane detí) so zníženými fyzickými, zmyslovými alebo duševnými schopnosťami alebo s nedostatočnými skúsenosťami alebo znalosťami o spotrebiči, pokiaľ nie sú pod dohľadom alebo pokiaľ sa to nevykonáva v súlade s pokynmi na používanie spotrebiča, ktoré im poskytli osoby zodpovedné za ich bezpečnosť.
- ✓ Nedovoľte, aby spotrebič obsluhovali deti, mladiství do 16 rokov a osoby, ktoré nie sú oboznámené s návodom na obsluhu.

### Bezpečnosť na pracovisku

- Pracovisko má byť upratané a dobre osvetlené. Neporiadok a zlé osvetlenie prispievajú k vzniku nehôd.
- Elektricky napájaný spotrebič nepoužívajte vo výbušnom prostredí, ktoré tvoria horľavé kvapaliny, plyny alebo prach. Náradie môže vytvárať iskry, ktoré môžu zapáliť prach alebo výpary.
- Nie je dovolené umožňovať deťom a pozorovateľom prístup k miestam, na ktorých sa používajú zariadenia s elektricky poháňaným motorom. Strata pozornosti môže viesť k strate kontroly nad zariadením. Elektricky poháňané záhradné náradie má byť vzdialené od iných prítomných osôb.
- Operátor alebo používateľ sú zodpovední za nehody alebo nebezpečenstvo vzťahujúce sa na iné osoby alebo na okolie.

## Elektrická bezpečnosť

- Zástrčky elektrického náradia musia sedieť so zásuvkami. Nikdy žiadnym spôsobom neupravujte zástrčky. V prípade elektrického náradia s uzemneným káblom nepoužívajte predlžovačky. Dodržiavanie zákazu úpravy zástrčiek znižuje nebezpečenstvo zásahu elektrickým prúdom.
- Nedotýkajte sa uzemnených povrchov a kompaktných povrchov, akými sú napr. potrubia, ohrievače, radiátory centrálného kúrenia a chladiace zariadenia. V opačnom prípade rastie nebezpečenstvo zásahu elektrickým prúdom.
- Nevystavujte elektricky napájané zariadenia účinkom dažďa alebo vlhkosti. Ak sa do nich dostane voda, rastie riziko úrazu elektrickým prúdom.
- Nie je dovolené nadmerne zaťažovať spojovacie káble. Nikdy nepoužívajte káble na prenášanie a ťahanie elektrického náradia alebo na vyťahovanie zástrčky zo zásuvky. Spojovacie káble nesmú byť v blízkosti zdrojov tepla, olejov, ostrých hrán alebo pohyblivých dielov. Poškodené alebo zamotané spojovacie káble zvyšujú riziko úrazu elektrickým prúdom.
- Pokiaľ sa elektrické náradie používa v exteriéroch, je potrebné používať predlžovacie káble určené na používanie v exteriéroch. Používanie takýchto predlžovacích káblov znižuje riziko úrazu elektrickým prúdom.
- Používajte prúdový chránič (RCD) ako ochranu pred úrazom spôsobeným napájacím napätím. Používanie RCD znižuje riziko úrazu elektrickým prúdom. Náradie napájajte prostredníctvom prúdového chrániča s max. menovitým prúdom na úrovni 30 mA. Pozor: termín prúdový chránič RCD možno nahradiť termínom istič GFCl alebo výkonový istič ELCB.
- Držte elektrické náradie za izolovanú časť, pretože počas práce môže náradie poškodiť ukrytý alebo svoj vlastný elektrický kábel. Kontakt náradia s káblom pod napätím môže viesť k úrazu obsluhujúcej osoby.
- Kým začnete pracovať, skontrolujte napájací kábel. Nezačínajte pracovať, ak je elektrický alebo predlžovací kábel vyšuchaný, prerezaný alebo iným spôsobom poškodený.
- Ak počas používania náradia dôjde k poškodeniu kábla, je potrebné náradie vypnúť a vytiahnuť zástrčku zo zásuvky.
- Náradie kategorizované v I. triede elektrickej ochrany musia byť zapojené do siete s ochranným vodičom. Takéto riešenie je nevyhnutné z hľadiska bezpečnosti používateľa.

## Osobná bezpečnosť

- Je potrebné predvídať, pozorovať, čo sa deje v okolí a pri práci s elektrickým náradím zachovávať rozvahu. Nepoužívajte elektrické náradie ak ste unavení alebo pod vplyvom omamných látok, alkoholu či liekov. Aj krátka chvíľa nepozornosti môže pri práci s elektrickým náradím viesť k závažným zraneniam.
- Je potrebné používať ochrannú výbavu. Je potrebné vždy nosiť ochranné okuliare. Používanie ochrannej výbavy ako napr. protiprachovej masky, protišmykovej obuvi, prilby či ochrany sluchu v príslušných podmienkach znižuje závažnosť prípadných zranení.
- Je potrebné vyhýbať sa neúmyselnému spusteniu náradia. Pred zapnutím náradia do zdroja napätia a/alebo pred pripojením akumulátora je potrebné uistiť sa, že spínač náradia je v polohe vypnutý. Pred dvíhaním alebo prenášaním náradia sa uistite, že napájací kábel je odpojený od siete a spínač je v polohe vypnutý. Prenášanie elektrického náradia s prstom na spínači alebo jeho zapojenie do elektrickej siete pri zapnutej polohe spínača môže viesť k zraneniam.
- Pred spustením elektrického náradia je nutné odstrániť všetky kľúče. Ak necháte kľúč v rotujúcej časti elektrického náradia, môže to viesť k zraneniam.
- Nebuďte pri práci príliš vyklonení. Celý čas pevne stojte a udržiavajte rovnováhu. Budete môcť lepšie zareagovať v neočakávaných situáciách.
- Je potrebné správne sa obliekať. Nenoste voľné odevy ani šperky. Vlasy, odevy a rukavice majú byť vzdialené od pohyblivých častí náradia. Voľné odevy, šperky či dlhé vlasy môžu byť zachytené pohyblivými časťami náradia.
- Počas pracovnej činnosti držte náradie za dodatočné úchyty, ak je nimi vybavené. Strata kontroly nad ovládaním náradia môže viesť k zraneniam.



**Aj pri použití bezpečnej konštrukcie, používaní bezpečnostných prostriedkov a doplnkových ochranných prostriedkov vždy existuje zvyškové riziko vzniku pracovného úrazu.**

## Používanie a údržba náradia

- Elektrické náradie nadmerne nezaťažujte. Používajte náradie s výkonom, ktorý je primeraný vykonávanej práci. Správne zvolené elektrické náradie umožní lepší a bezpečnejší pracovný výkon pri záťaži, na ktorú je prispôbené.

- Nepoužívajte elektrické náradie, ak nefunguje jeho spínač. Každé zariadenie, ktoré sa nedá spínačom zapínať a vypínať, je nebezpečné a musí byť opravené.
- Pred nastavovaním náradia, výmenou jeho dielov alebo uskladnením je potrebné odpojiť ho od zdroja napájania a/alebo odpojiť akumulátor. Takéto preventívne bezpečnostné opatrenia znižujú riziko náhodného zapnutia náradia.
- Nepoužívané elektrické náradie uchovávajte mimo dosahu detí. Osoby, ktoré nie sú oboznámené s elektrickým náradím alebo týmto návodom, nesmú predmetné náradie používať. Elektrické náradie a prístroje nie sú bezpečné v rukách nepreškolených používateľov.
- Elektrické náradie je nutné udržiavať v dobrom stave. Treba kontrolovať sústrednosť pohyblivých častí, ich prípadné zablokovanie, prasknutie iných dielov a tiež všetky činitele, ktoré by mohli ovplyvniť činnosť elektrického náradia. Ak identifikujete poškodenie náradia, treba ho pred používaním opraviť. Príčinou mnohých nehôd je neodborná oprava alebo údržba elektrického náradia.
- Pred použitím náradia je potrebné vymeniť všetky poškodené, opotrebované a chybné diely. Ak sú výstražné tabuľky na náradí nečitateľné alebo poškodené, je nutné ich vymeniť.
- Výstražné tabuľky a náhradné diely je možné objednať si v servise firmy NAC a u autorizovaných dodávateľov.
- Elektrické náradie, príslušenstvo, pracovné nástroje a pod. je nutné používať v súlade s návodom a zohľadniť pracovné podmienky a druh vykonávanej práce. Používanie náradie spôsobom, na ktorý nie je určené, môže byť nebezpečné.


### **Používanie a obsluha bezdrôtového elektrického náradia**

- Pred vložením akumulátorov do elektrického náradia sa uistite, že jeho spínač je v polohe vypnutý. Vkladanie akumulátorov do náradia so spínačom v polohe zapnutý sa môže stať príčinou závažných úrazov.
- Používajte iba nabíjačku odporúčanú producentom. Používanie nabíjačky určenej na iné druhy akumulátorov môže byť príčinou požiaru.
- Nikdy nepoužívajte iné akumulátory ako tie, ktoré odporúča producent. Používanie iných akumulátorov môže byť príčinou vážneho zranenia alebo požiaru.
- Keď sa náradie nepoužíva, vyberte z neho akumulátor. Akumulátor uskladňujte mimo dosahu kovových predmetov, ako sú napr.: sponky na papier, mince, klince, skrutky a pod., ktoré by mohli skratovať svorky akumulátora. Skrat svoriek akumulátora môže viesť k popáleniu alebo vzniku požiaru.
- V extrémnych podmienkach môže akumulátor tiecť. Takejto tekutiny sa rozhodne nedotýkajte. Ak sa jej náhodou dotknete, okamžite dotknuté miesto obmyte vodou. Ak sa vám takáto tekutina dostane do očí, okamžite kontaktujte lekára. Takáto tekutina môže spôsobiť podráždenie alebo popálenie.
- **POZOR!** Nabíjačky a napájacie káble sú určené na prevádzku v interiéroch a v suchom prostredí.
- Je zakázané používať nabíjačky a napájacie káble v exteriéroch a v priestoroch s vysokou vlhkosťou, akými sú kúpeľne či pivnice.

 Existuje nebezpečenstvo úrazu elektrickým prúdom a/alebo poškodenia náradia.

### **Oprava**

V prípade poškodenia náradia alebo výskytu podozrivého trasenia okamžite prerušte pracovnú činnosť a vytiahnite zástrčku zo zásuvky. Pred pokračovaním pracovnej činnosti dajte elektrické náradie do poriadku. Ak nemáte dostatočné vedomosti alebo oprávnenia na vykonávanie nevyhnutných opráv, odovzdajte náradie na opravu kvalifikovanej osobe, ktorá bude na tento účel používať výlučne originálne náhradné diely - najlepším riešením je špecializovaný servis; odporúča sa využiť služby autorizovaného servisu firmy NAC. Vtedy budete mať istotu, že elektrické náradie je aj naďalej bezpečné.

 **POZOR:**

**Nebezpečenstvo udusenía detí v prípade hry s obalom výrobku.  
Obal výrobku uchovávajte mimo dosahu detí.**

## **OSOBITNÉ BEZPEČNOSTNÉ PREDPISY PRE AKUMULÁTOROVÉ PÍLY**

 **Varovanie**

- Dodržiavajte všetky bezpečnostné pokyny, inštrukcie, popisy a údaje dodané s elektrickým náradím. Nedodržanie nasledujúcich odporúčaní môže predstavovať riziko úrazu elektrickým prúdom, požiaru a/alebo vážneho zranenia osôb.

- Používajte iba odporúčanú batériu a nabíjačku.
- Batériu vždy uchovávajte mimo dosahu zdroja ohňa. Nenechávajte ho dlhší čas v prostredí s vysokou teplotou (na slnku, v blízkosti radiátorov alebo tam, kde teplota presahuje 50 °C).
- Nenabíjajte batériu pri teplotách nižších ako 0 °C.
- Nabíjačka dodaná so zariadením je určená len na prácu s týmto produktom. Nesmie sa používať na iné účely.
- Do nabíjačky nekladajte žiadne kovové predmety.
- Nepokúšajte sa rezať kov.
- Na čistenie píly použite mäkkú, suchú handričku. Nikdy nepoužívajte žiadne čistiace prostriedky ani alkohol.
- Pred čistením musí byť nabíjačka odpojená od elektrickej siete.
- Nepoužívajte príslušenstvo, ktoré nie je výslovne určené a odporúčané výrobcom pre toto zariadenie. Skutočnosť, že príslušenstvo možno namontovať na elektrické náradie, nie je zárukou bezpečného používania.
- Systém upevnenia pracovného nástroja musí zodpovedať rozmerom elektrického nástroja. Nesprávne dimenzované pracovné nástroje nie je možné dostatočne chrániť alebo kontrolovať.
- Používajte osobné ochranné prostriedky. V závislosti od typu práce noste ochrannú masku, ktorá zakrýva celú tvár, ochranu očí, napríklad ochranné okuliare. Chráňte si oči pred cudzími telesami prenášanými vzduchom, ktoré vznikajú pri práci. Prach vznikajúci pri práci musí byť filtrovaný maskou proti prachu a ochranou dýchacích ciest. Dlhodobé vystavenie hluku môže viesť k strate sluchu.
- Zabezpečte, aby sa okolité osoby nachádzali v bezpečnej vzdialenosti od zóny dosahu elektrického náradia. Každý, kto sa nachádza v blízkosti pracujúceho elektrického náradia, musí používať osobné ochranné prostriedky. Úlomky obrobkov alebo zlomené pracovné nástroje sa môžu odštiepiť a spôsobiť zranenie aj mimo bezprostrednej oblasti pokrytia.
- Nepohybujte elektrickým náradím, keď je v pohybe. Náhodný kontakt medzi odevom a pracovným nástrojom môže spôsobiť prerezanie odevu a kontakt s telom obsluhy.
- Pravidelne čistite vetracie otvory zariadenia. Dúchadlo motora nasáva prach do krytu a veľké nahromadenie kovového prachu môže spôsobiť elektrické nebezpečenstvo.
- Elektrické náradie nepoužívajte v blízkosti horľavých materiálov. Iskry ich môžu zapáliť.
- Používajte len reťazovú pílu v dobrom technickom stave, v prípade potreby vykonajte potrebné práce alebo sa obráťte na servisné stredisko. Odporúča sa využívať služby autorizovaného poskytovateľa služieb NAC.
- Pred každým spustením skontrolujte, či:
  - je zariadenie zostavené v súlade s návodom na použitie;
  - je rezný nástroj v dobrom stave; pravidelne by sa malo kontrolovať upevnenie, poškodenie a opotrebenie reťaze;
  - bezpečnostné zariadenia (napr. kryt rezacieho zariadenia, kryt, rukoväť, spínač motora) sú v dobrom technickom stave a správne fungujú.
- Pred nastavovaním, čistením a údržbou vypnite motor.
- Zariadenie nepoužívajte, keď sú v jeho blízkosti iné osoby, najmä deti alebo zvieratá.
- Poškodenú pílu neštartujte.
- Neprevádzajte zariadenie so zapnutým motorom.
- Vypnite pílu, keď:
  - nechávate zariadenie bez dozoru,
  - pred nastavením,
  - pred kontrolou, čistením alebo opravou spotrebiča,
  - po zasiahnutí cudzím predmetom,
  - v prípade abnormálnych vibrácií.
- Pri práci udržiavajte bezpečnú, stabilnú polohu.



**POZOR:** Nabíjačka zariadenia by sa mala používať v interiéri. Napriek použitiu konštrukcie, ktorá je bezpečná už od návrhu, použitiu bezpečnostných opatrení a dodatočných ochranných opatrení vždy existuje zvyškové riziko úrazu.

## Príprava

- Pri práci so zariadením vždy noste pevnú obuv a dlhé nohavice; zariadenie nepoužívajte naboso alebo v sandáloch.
- Pozorne skontrolujte oblasť, kde budete pracovať, a odstráňte všetky kamene, konáre, drôty alebo iné cudzie predmety, ktoré trčia zo zeme a o ktoré by ste mohli pri práci zakopnúť.



- Vo vysokej tráve možno prehliadnuť prekážky (napr. pne, korene), preto pred prácou so strojom označte všetky prekážky skryté v tráve, ktoré sa nedajú odstrániť.
- Pred použitím a po páde alebo inom náraze vizuálne skontrolujte pílu, aby ste zistili akékoľvek významné poškodenie, ktoré môže ovplyvniť bezpečnosť.



**ZAPAMÁTAJTE SI!** Nenechávajte reťazovú pílu bez kontroly. Nikdy nenechávajte reťazovú pílu v chode, pretože môže dôjsť k jej neúmyselnému použitiu a následným nehodám.

## **Použite**

- Pracujte len pri dennom svetle alebo dobrom umelom osvetlení.
- Nepracujte v daždi, najmä počas búrky a pri vysokej vlhkosti.
- Nepracujte v silnom vetre alebo počas iných poveternostných podmienok, ktoré by mohli spôsobiť nebezpečnú situáciu pri používaní prístroja.
- Dôležitá je správna pracovná poloha. Aby sa zabránilo nadmernej únave, odporúča sa častá zmena pracovnej polohy.
- Každých 15 minút prerušte prácu - odpočinok je nevyhnutný. K nehode môže prispieť únava a rozptýlenie.
- Pri práci majte stabilné postavenie nôh a nezabudnite neustále udržiavať rovnováhu.
- Pri práci na šikmej ploche dbajte na to, aby vaše nohy stáli pevne.
- Nepracujte príliš dlho kvôli možnosti mravčenia alebo znecitlivenia prstov a rúk. Ak sa takéto príznaky objavia, prerušte ďalšiu prácu.
- Pozor! Zariadenie spôsobuje, že končatiny počas prevádzky vibrujú. Hodnota zrýchlenia vibrácií je uvedená v hodnotiacej tabuľke. Dlhodobé vystavenie rúk vibráciám počas niekoľkých mesiacov alebo rokov môže spôsobiť chorobu bielych prstov, zníženie teploty končatín spôsobené ischémiou. Príznaky ako brnenie, necitlivosť, precitlivosť na chlad by sa nemali podceňovať, choďte k lekárovi.
- Zariadenie nepoužívajte s poškodenými krytmi alebo puzdrami alebo bez ochrany.
- Motor reťazovej píly naštartujte podľa pokynov.
- Z času na čas skontrolujte správnu činnosť brzdy reťazovej píly, pretože chybná brzda nemusí v prípade núdze uvoľniť chod reznej reťaze.
- Počas práce sa nedotýkajte reťazovej píly odkrytými časťami tela, aby ste sa vyhli možným popáleninám.
- Pri práci držte pílu oboma rukami za určené rukoväte.
- Pred začatím rezania vždy správne nastavte páku brzdy reťaze jej potiahnutím smerom k sebe. Počas prevádzky je bezpečnostná brzda zároveň ochranou rúk.
- Reťazovú pílu odsúvajte od rezaného materiálu len vtedy, keď je reťaz v chode.
- Pri rezaní opracovaného reziva alebo tenkých konárov používajte špeciálnu podperu (kozlík). Neorezávajte niekoľko dosiek súčasne (naukladaných na sebe) ani materiály držané za nohu alebo držané inou osobou.
- Pri prerezávaní vždy používajte opornú čelusť ako oporný bod. Pílu držte za hlavnú rukoväť a vedte ju pomocou pomocnej rukoväte.
- Ak nie je možné rezať materiál jedným ťahom, potiahnite pílu mierne dozadu, posuňte opornú čelusť a pokračujte v rezaní miernym zdvihnutím hlavnej rukoväte píly.
- Pri horizontálnom rezaní sa postavte do čo najvertikálnejšej polohy.
- Ak sa reťaz zasekne, dbajte na zvýšenú opatrnosť. Potom môže dôjsť k tzv. spätnému rázu smerujúcemu k operátorovi.
- Aby ste sa vyhli nebezpečným situáciám, pokiaľ je to možné, snažte sa rezať spodnou časťou vodiacej lišty. V takom prípade by bol prípadný spätný ráz smerovaný mimo tela operátora.
- Pri rezaní štiepaného dreva buďte opatrní, pretože odrezané kusy dreva môžu byť vymrštené akýmkoľvek smerom, čo predstavuje riziko poranenia.
- Zvláštnu pozornosť venujte konárom, ktoré sú pod napätím, nikdy neorezávajte voľne visiace konáre zosponu.
- Nekontrolovaný pád odrezaného konára alebo celého stromu môže predstavovať nebezpečenstvo úrazu, pri práci sa vždy postavte na stranu línie predpokladaného smeru pádu rúbaného stromu.
- Nezabudnite, že smer rez by mal byť spravidla opačný ako hlavný smer pádu stromu. Predtým, ako začnete rúbať, určte smer pádu stromu a pre väčšiu bezpečnosť priviažte lano, aby ste mohli padajúci kmeň nasmerovať správnym smerom.
- Bežiacia píla má tendenciu otáčať sa, keď sa špička vedenia reťaze dotkne obrábaného materiálu. V takom prípade sa môže píla nekontrolovateľne pohybovať smerom k operátorovi, čo predstavuje riziko poranenia.

- Na konci rezania dreva buďte obzvlášť opatrní, pretože píla, ktorá nemá odpor v podobe rezaného materiálu, padá zotrvačnosťou, čo môže spôsobiť zranenie.
- Nepoužívajte reťazovú pílu vo výške nad ramenami alebo keď stojíte na strome, rebríku, lešení, kmeni atď.

**!** **POZOR!** Napriek konštrukcii, ktorá je bezpečná už od návrhu, použitiu bezpečnostných opatrení a dodatočných ochranných opatrení vždy existuje zvyškové riziko úrazu.

### V prípade nehody alebo poruchy

V prípade nehody stroj okamžite zastavte/vypnite a zavolajte pomoc (ak si to situácia vyžaduje).

V prípade poruchy zastavte/vypnite stroj a obráťte sa na autorizované servisné stredisko, aby ste zabránili poruche.

### INFORMÁCIE O VPLYVE LÁTKOK VO VNÚTRI ZARIADENIA NA ZDRAVIE

V zariadení sa nachádza malé množstvo maziva a/alebo oleja, látky, ktorá je potenciálne nebezpečná pre zdravie.

Pri kontakte zmesi s očami môže dôjsť k miernemu podráždeniu očí (začervenanie spojiviek). Odporúča sa látku opláchnuť teplou vodou.

Kontakt s pokožkou môže niekedy spôsobiť začervenanie, podráždenie a vysušenie pokožky, najmä pri dlhodobom kontakte. Látku sa odporúča zmyť teplou vodou.

Prehltnutie maziva môže spôsobiť príznaky podráždenia slizníc tráviacej sústavy (nevoľnosť, vracanie, hnačka, bolesť brucha).

Indikácie pre potrebu okamžitej lekárskej pomoci a osobitného ošetrovania poškodenej osoby: o urgentnom ošetrovaní rozhodne lekár po dôkladnom posúdení stavu poškodenej osoby. Symptomatická liečba.

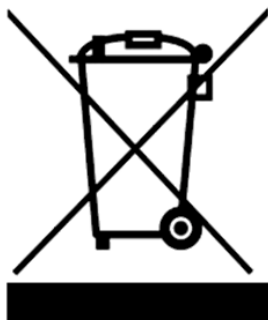
### INFORMÁCIE O VPLYVE LÁTKOK VO VNÚTRI ZARIADENIA NA ŽIVOTNÉ PROSTREDIE

Látky a komponenty zariadenia môžu byť nebezpečné pre životné prostredie.

### INFORMÁCIE O SYSTÉME ZBERU ODPADU Z ELEKTRICKÝCH A ELEKTRONICKÝCH ZARIADENÍ A ÚLOHE DOMÁCNOSTÍ

1. Každý zákazník môže nechať svoje staré zariadenie v predajni, v ktorej si zakúpil nové zariadenie, pretože predajňa je povinná prijať staré zariadenie bezplatne, ak si v nej zakúpi nové zariadenie rovnakého typu a funkcií.
2. Každý zákazník môže odovzdať elektroodpad v mieste dodania.  
Podľa platných právnych predpisov je distribútor pri dodávke zariadenia určeného pre domácnosť kupujúcemu (zákazníkovi) povinný bezplatne prevziať použité zariadenie pre domácnosť v mieste dodávky tohto zariadenia za predpokladu, že použité zariadenie je rovnakého typu a plnilo rovnaké funkcie ako dodané zariadenie.
3. Každý zákazník môže svoje použité zariadenie nechať vo veľkom obchode bez toho, aby si musel kupovať nové zariadenie.  
Podľa platných právnych predpisov sa na predajne domácich spotrebičov s predajnou plochou najmenej 400m<sup>2</sup> vzťahuje povinnosť bezplatne prijať použité vybavenie pre domácnosť, ktorého vonkajšie rozmery nepresahujú 25 cm, bez toho, aby museli klienti zakúpiť nové vybavenie pre domácnosť.
4. Každý zákazník môže svoje použité zariadenie odovzdať na zbernom mieste. Informácie o najbližšom mieste nájdete na webovej stránke obce alebo na nástenke miestneho úradu.
5. Ak sa rozhodnete dať zariadenie opraviť v servisnom stredisku a oprava zariadenia nie je ekonomicky alebo technicky možná, servisné stredisko je povinné zariadenie bezplatne prijať.
6. Domácnosť zohráva veľmi dôležitú úlohu pri opätovnom používaní a zhodnocovaní odpadových zariadení. Vhodným zaobchádzaním s opotrebeným zariadením sa predchádza možným negatívnym dôsledkom na životné prostredie a ľudské zdravie.

Takto zozbierané prístroje sa posielajú do špecializovaných spracovateľských zariadení, kde sa z nich najprv odstránia nebezpečné zložky. Zvyšné komponenty sa zhodnotia a recyklujú. Každé zariadenie napájané elektrinou alebo batériami by malo byť označené symbolom preškrtnutého koša:



Symbol preškrtnutého odpadkového koša umiestnený na zariadení, obale alebo sprievodných dokumentoch znamená, že výrobok sa nesmie likvidovať spolu s iným odpadom. Používateľ je povinný odovzdať použité zariadenie na určené zberné miesto na riadne spracovanie. Označenie zároveň znamená, že zariadenie bolo uvedené na trh po 13. auguste 2005.

Použité zariadenie nelikvidujte spolu s iným odpadom!  
Hrozia za to pokuty.

Vhodným zaobchádzaním s opotrebeným zariadením sa predchádza možným následkom na životné prostredie a ľudské zdravie.

Zároveň tým šetríme prírodné zdroje našej Zeme, keďže opätovne využívame suroviny získané pri ďalšom spracovaní zariadení.

## BEZPEČNOSŤ A ZODPOVEDNOSŤ VÝROBCU

Akékoľvek použitie zariadenia, ktoré nie je v súlade s popisom v tejto príručke, sa považuje za nevhodné a výrobca nenesie zodpovednosť za akékoľvek škody alebo ujmy vyplývajúce z takéhoto konania.

Správne používanie zariadenia zahŕňa aj dodržiavanie podmienok prevádzky, údržby, skladovania a opráv stanovených výrobcom.

Aby sa predišlo nehodám, musia sa dodržiavať všetky pravidlá bezpečného používania a predchádzania rizikám.

Akékoľvek zmeny vykonané používateľom na konštrukcii zariadenia môžu ovplyvniť jeho bezpečné používanie a zbavujú výrobcu zodpovednosti za spôsobené škody alebo zranenia.

## ZVÝŠKOVÉ RIZIKO

Hoci je výrobca zodpovedný za konštrukciu zariadenia, ktorá eliminuje nebezpečenstvá, niektorým prvkom rizika počas prevádzky sa nedá vyhnúť. Zvyškové riziká vyplývajú z chybného správania obsluhujúcej osoby.

Najväčšie nebezpečenstvo hrozí pri vykonávaní týchto zakázaných činností:

- používanie spotrebiča deťmi,
- používanie zariadenia na iné účely, ako sú popísané v návode na použitie,
- keď sa v blízkosti nachádzajú iné osoby, najmä deti alebo zvieratá,
- používanie spotrebiča osobami, ktoré nie sú oboznámené s návodom na použitie,
- používanie zariadenia bez vhodného ochranného odevu a obuvi chrániacej chodidlá,
- používanie spotrebiča s poškodeným krytom alebo vonkajšími časťami a bez riadne namontovaných bezpečnostných zariadení.

Pri dodržiavaní odporúčaní uvedených v návode na použitie je možné eliminovať zvyškové riziko pri používaní zariadenia. V prípade nedodržania uvedených odporúčaní hrozia riziká.

## ĎALŠIE INFORMÁCIE PRE POUŽÍVATEĽA

Vykonávanie údržby a nastavovania pred začiatkom sezóny alebo po nej môže byť problematické aj pre pokročilých používateľov. Na splnenie týchto potrieb by vám spoločnosť NAC rada ponúkla službu prípravy vášho stroja na uskladnenie a/alebo prevádzku. Táto služba môže zahŕňať: výmenu zapalovacích sviečok, čistenie, údržbu, výmenu oleja, výmenu filtrov a mazanie pohyblivých častí, ostrenie a vyvažovanie nožov a ďalšie práce spojené s nastavením a údržbou zariadenia. Tým sa zabezpečí dlhodobá a spoľahlivá prevádzka a bude jasné, že prístroj je bezpečný.



## APLIKÁCIA

 **POZOR:** Správna, spoľahlivá a bezpečná práca s akumulátorovou reťazovou pilou závisí predovšetkým od správnej obsluhy.

Nedodržanie odporúčaní uvedených v tejto príručke vylučuje zodpovednosť výrobcu a servisu za akékoľvek vzniknuté škody. Zariadenie je určené výlučne na použitie v domácej záhrade v súlade s popisom a bezpečnostnými pravidlami uvedenými v tomto návode na použitie. Dá sa použiť na výrub stromov, orezávanie konárov, prípravu palivového dreva a iné aplikácie, ktoré vyžadujú orezávanie dreva.

Akékoľvek iné použitie môže byť pre používateľov nebezpečné a môže spôsobiť poškodenie zariadenia.

Zariadenie by sa okrem iného nemalo používať:

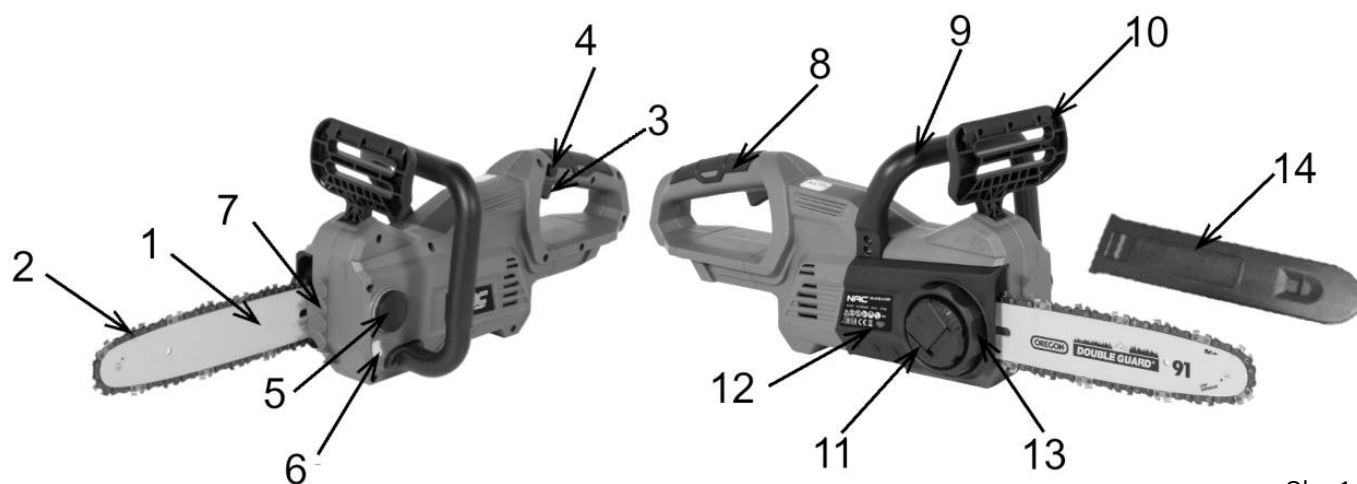
- na rezanie iných materiálov ako dreva a materiálov na báze dreva,
- ako páka na zdvíhanie, premiestňovanie alebo delenie predmetov.

## PRED PRVÝM SPUSTENÍM

Zoznámte sa s týmto návodom na obsluhu a s konštrukciou prístroja.

Uistite sa, že sieťové napätie zodpovedá napätiu odporúčanému na výrobnom štítku nabíjačky.

## Konštrukcia a popis akumulátorovej pily



Obr. 1

### Konštrukcia zariadenia:

- |                                  |  |
|----------------------------------|--|
| 1. Vodiaca lišta                 | 8. Základná rukoväť                            |
| 2. Reťaz                         | 9. Podporná rukoväť                            |
| 3. Spínač                        | 10. Brzdová páka                               |
| 4. Zámok spínača                 | 11. Zaisťovací gombík ochrany prevodovky (SDS) |
| 5. Uzáver plniaceho otvoru oleja | 12. Kryt prevodovky                            |
| 6. Indikátor hladiny oleja       | 13. Gombík napínania reťaze (SDS)              |
| 7. Podpera                       | 14. Kryt reznej jednotky                       |

## PRÍPRAVA NA PRÁCU

### Nabíjateľná batéria (je potrebné zakúpiť samostatne)

Dodaná batéria bola nabitá len čiastočne, aby sa predišlo možným problémom, mala by sa pred použitím nabiť.

**POZOR!** Batérie sa pri prvom nabití nenabijú na plný výkon. Na dosiahnutie plného výkonu batérie je potrebných niekoľko cyklov (nabíjanie a vybitie). Batéria by sa mala nabíjať len v interiéri. Batéria môže byť pri nabíjaní teplá, čo je normálny jav.

- Nabíjačku neumiestňujte na miesta s veľmi vysokými alebo nízkymi teplotami; najvhodnejšia je izbová teplota.
- Po nabití batérie odpojte nabíjačku od napájania a vyberte batériu.

**POZOR!** Nenabíjajte horúcu batériu. Po ukončení nabíjania nechajte batériu úplne vychladnúť.

**POZOR!** Pred nabíjaním skontrolujte zariadenie. Nenabíjajte prasknutú alebo vytekajúcu batériu.

**POZOR!** Pred nabíjaním vždy skontrolujte, či používate originálnu batériu zodpovedajúcu špecifikáciám. Nepokúšajte sa nabíjať batériu, ktorá nie je vhodná pre nabíjačku.



Obr. 2



Obr. 3

Po nabití a vychladnutí batérie ju možno vložiť do zariadenia a zariadenie používať.

### Nabíjanie batérie:


- Pripojte nabíjačku (**Obr. 2**) do elektrickej zásuvky 230 V~ 50 Hz, nepoužívajte predĺžovací kábel. Rozsvieti sa zelená kontrolka LED.
- Vložte batériu do nabíjačky (**Obr. 3**), rozsvieti sa červená LED dióda, ktorá signalizuje, že sa batéria nabíja.
- Po dokončení nabíjania sa rozsvieti zelená kontrolka LED, ktorá signalizuje, že batéria je úplne nabitá.

Pozor! Batéria sa môže počas nabíjania zahriať; to je normálne, ale v takom prípade musíte pred jej nasadením na zariadenie počkať, kým nevychladne.

### \*Predpokladaný čas prevádzky zariadenia:

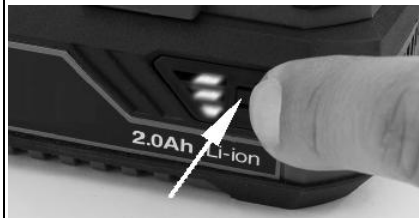



Batéria	Počet rezov mokrého štvorcového kmeňa 100 mm x 100 m
B-20-LI-20V	21 rezov
B-40-LI-20V	43 rezov
B-60-LI-20V	64 rezov

\*Predpokladaný čas prevádzky sa nedá presne určiť, pretože závisí od faktorov, ako je intenzita používania, teplota okolia, čas medzi nabíjaním batérie a používaním.

 V záujme vlastného pohodlia sa odporúča zakúpiť ďalšiu batériu (s rovnakou alebo vyššou kapacitou), aby sa predĺžil čas prevádzky zariadenia bez väčších prestávok na dobíjanie batérie, a zakúpiť duálnu nabíjačku, ktorá umožňuje nabíjať dve batérie súčasne.

### Stav nabitia batérie

Ak chcete skontrolovať úroveň nabitia batérie, stlačte tlačidlo indikátora úrovne nabitia (**Obr. 4**).

	Indikátor úrovne nabitia	Úroveň nabitia batérie
	 ZELENÁ ORANŽOVÁ ČERVENÁ	75 – 100 %
	 ORANŽOVÁ ČERVENÁ	25 – 50 %
	 ČERVENÁ	10-25 %

Obr. 4

## OBSLUHA

Obsluha zariadenia by nemala byť zložitá, ale musia sa dodržiavať bezpečnostné pravidlá.

### Montáž vodiacej lišty a reťaze

#### Vloženie vodiacej lišty



Obr. 5



Obr. 6

Na prispôsobenie vodiacej lišty:

- Odstráňte kryt prevodovky **12 (Obr. 1)** stlačením a otvorením páčky blokovacieho gombíka krytu prevodovky **11 (Obr. 1)** a potom odskrutkujte (proti smeru hodinových ručičiek) blokovací gombík krytu prevodovky. **(Obr. 5)**
- Namontujte podperu **7 (Obr. 1)** pomocou dodaných skrutiek (ak nebola namontovaná z výroby).
- Vodiacu lištu nasadíte tak, aby upevňovacie skrutky zapadli do drážky vodiacej lišty reťaze. **(Obr. 6)**

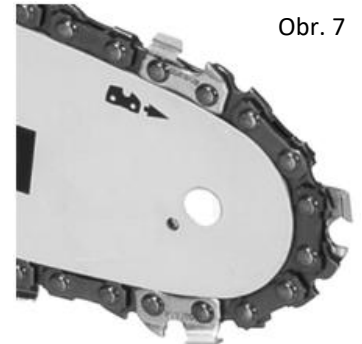
### Montáž reťaze

Ak chcete reťaz nasadiť na vodiacu lištu, musíte:

- Priblížte vodiacu lištu k hnaciu kolesu.
- Reťaz nasadíte s ohľadom na smer reťaze. Smer je vyznačený šípkami umiestnenými na vodiacej lište, na reťazi a na telese stroja.



**POZOR!** Pri montáži reťaze je dôležité zabezpečiť, aby bola najprv správne nasadená na reťazové koleso a potom na lištu.



Obr. 7

### Nasadenie krytu prevodovky

- Nasadíte kryt prevodovky **12 (Obr. 1)**.
- Kryt zaistíte gombíkom **11 (Obr. 1)**.
- Zatvorte páčku uzamykacieho gombíka **11 (Obr. 1)**.

### Napínanie reťaze

Pred začatím práce musí byť reťaz napnutá. Na tento účel použijete gombík napínania reťaze **13 (Obr. 1)**.



Obr. 8

Obr. 9

Ak chcete napnúť reťaz, musíte:

- stlačte a otvorte zaistovacia páčka krytu skrine prevodovky **(Obr. 8A)**,
  - Uvoľnite poistný gombík krytu prevodovej skrine **(Obr. 8B)** jeho miernym otočením proti smeru hodinových ručičiek,
  - skontrolujte, či je reťaz vo vodiacej drážke lišty, a otáčajte gombíkom napínania reťaze **13 (Obr. 1)**, kým nebude reťaz správne napnutá **(Obr. 8C)**. Pri správnom napnutí reťaz tesne prilieha k spodnej strane lišty a v strede lišty sa môže zdvihnúť približne o 2 - 3 mm **(Obr. 9)**.
  - Správne utiahnite upevňovací gombík **11 (Obr. 1)** a vráťte páčku poistného gombíka do pôvodnej polohy.
- Smer otáčania reznej reťaze je vyznačený dvoma šípkami na kryte reťazového kolesa.



**POZOR!** Počas rezania sa rezná reťaz predlžuje v dôsledku nahromadenia tepla. Často kontrolujte a nastavujte napnutie, pretože uvoľnená reťaz môže ľahko vypadnúť z kolajnice alebo sa rýchlo opotrebovať a poškodiť lištu. Ak bola reťaz počas práce napnutá, mala by sa potom uvoľniť.

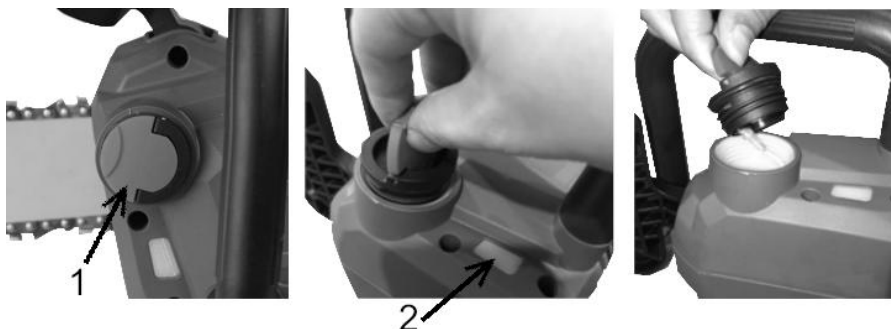
### **Mazanie reťaze**

**POZNÁMKY:** Píla sa dodáva bez oleja na reťaz. Pred začatím práce naplňte nádržku olejom na mazanie reťaze.

#### Zabezpečenie mazania reťaze:

Pred použitím naplňte nádržku olejom na reťaz, pričom nesmiete prekročiť značku maximálneho objemu. Po každých 30 minútach používania by sa mala skontrolovať aj olejová nádrž a v prípade potreby doplniť.

- Položte reťazovú pílu na ľubovoľný povrch tak, aby uzáver plniaceho otvoru oleja **1 (Obr. 10)** smeroval nahor.
- Okolie uzáveru plniaceho otvoru oleja vyčistite handričkou, odskrutkujte uzáver plniaceho otvoru oleja.
- Počas plnenia neodstraňujte filtračný prvok.
- Opatrne nalejte olej na reťaz do nádrčky, kým nie je plná, a skontrolujte hladinu oleja na indikátore **2 (Obr. 10)**.
- Zotrite prebytočný olej.
- Vypnite uzáver plniaceho hrdla oleja.



Obr. 10



Obr. 11

Životnosť reťaze a rezný výkon závisia od optimálneho mazania. Reťaz je preto počas prevádzky automaticky mazaná olejom cez výstup oleja.

**POZOR!** Medzi viečkom plniaceho otvoru oleja a filtrom sú jemné odvodušňovacie kanáliky, ktoré umožňujú odvodušnenie olejovej nádrže. Aby ste zabránili úniku oleja, zabezpečte, aby zariadenie zostalo vo vodorovnej polohe (uzáver plniaceho otvoru v najvyššej polohe), keď sa zariadenie nepoužíva.

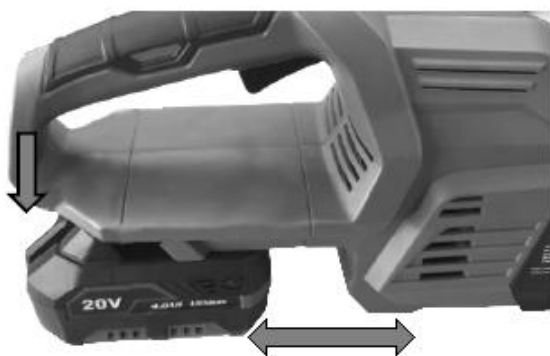
Kontrola systému mazania reťaze. Po naštartovaní motora skontrolujte, či z reťaze strieka olej, ako je to znázornené na **Obr. 11**.

**Je dôležité používať len odporúčaný olej, aby sa zabránilo poškodeniu reťazovej píly. Nikdy nepoužívajte starý/recyklovaný olej, pretože tým strácate záruku.**

**POZOR!** Únik maziva z reťaze a lišty počas používania reťazovej píly je prirodzený a nie je chybou stroja.

### Montáž batérie

Nabitú batériu možno do zariadenia namontovať po ich vychladnutí. Je dôležité si uvedomiť, že batéria dosiahne svoju plnú kapacitu po niekoľkých cykloch nabíjania a vybíjania.



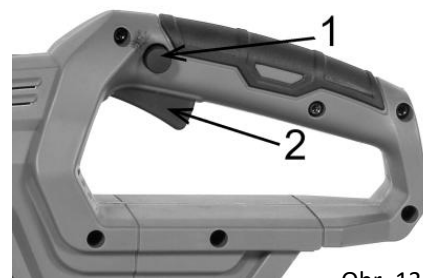
Obr. 12

Batériu zasunúť do zásuvky batérie reťazovej píly, ako je to znázornené na **Obr. 12**.

### Spustenie

Ak chcete zariadenie spustiť, stlačte tlačidlo **1 (Obr. 13)**, aby sa uvoľnil zámok spínača, a potiahnite spínač **2 (Obr. 13)** proti základnej rukoväti. Tlačidlo **1 (Obr. 13)** môžete teraz uvoľniť.

Ak chcete zariadenie vypnúť, uvoľnite spínacie tlačidlo.



Obr. 13



## Brzda reťaze

Bezpečnostná brzda je určená na okamžité zastavenie reťaze reťazovej píly v prípade spätného rázu, t. j. náhleho zdvihnutia vodiacej lišty. Brzda sa automaticky aktivuje zotrvačnou silou.

Pred každým použitím skontrolujte činnosť záchranej brzdy posunutím páky dopredu. Pri zapínaní zariadenia skontrolujte, či sa reťaz neotáča. Ak áno, znamená to, že záchranná brzda je funkčná. Po kontrole potiahnite brzdovú páku smerom k pomocnej rukoväti, kým nebudete počuť cvaknutie.

## Rezanie

Pred začatím práce si prečítajte časť „Bezpečnostné pravidlá“. Odporúča sa najprv trénovať rezanie na ľahkých polenách, čo vám tiež pomôže zvyknúť si na obsluhu stroja.

Na rezanie nevyvíjajte veľkú silu, keď motor dosiahne maximálne otáčky, použite mierny tlak.

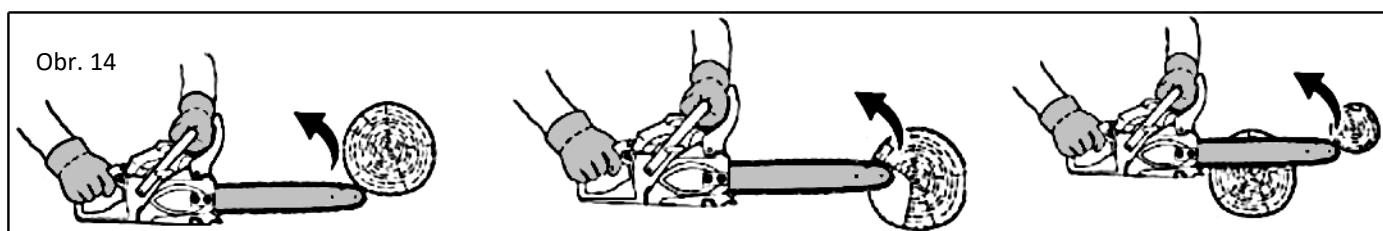
Keď sa píla zasekne v rezanom materiáli, nepokúšajte sa ju vytiahnuť silou, ale použite klin alebo páku.

## Ochrana proti spätnému rázu

Pred každým použitím skontrolujte činnosť reťazovej brzdy tak, že zapnete pílu a pri maximálnych otáčkach motora po 1-2 sekundách posuniete záchrannú brzdu dopredu. Keď motor beží na plné otáčky, reťaz by sa mala okamžite zastaviť. Ak sa reťaz zastavuje príliš pomaly alebo sa nezastavuje vôbec, pred použitím píly vymeňte brzdový pás a spojkový bubon.

Je mimoriadne dôležité, aby sa pred každým použitím skontrolovala správna funkčnosť brzdy a aby sa reťaz udržiavala ostrá, aby sa zachovala správna úroveň ochrany pred odskočením píly. Odstránenie ochranných zariadení, nedostatočná údržba alebo výmena lišty alebo reťaze za nevhodný ekvivalent môže zvýšiť riziko alebo spôsobiť vážne zranenie.

Typické prípady sú znázornené na **Obr. 14**.

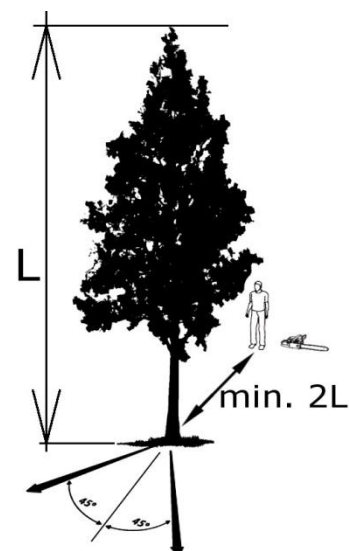


## Techniky rezania

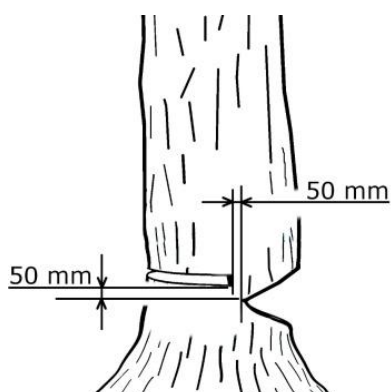
### Rezanie stromu

Pred výrubom stromu:

- Určite smer rezu, pričom zohľadnite vietor, sklon stromu, umiestnenie ťažkých konárov, jednoduchosť práce po reze a ďalšie faktory (**Obr. 15**).
- Vyčistite okolie stromu, aby ste si vytvorili dobrú únikovú cestu.
- Na strane stromu, kde sa má strom položiť, urobte rez do tretiny hĺbky stromu (**Obr. 16**).
- Urobte rez na opačnej strane rezu, v úrovni o niečo vyššej, ako je rez.



Obr. 15



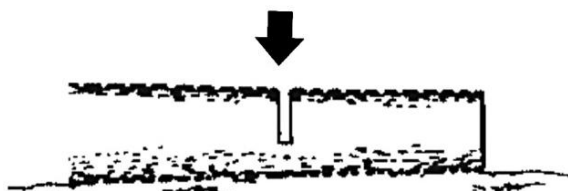
Obr. 16

### VAROVANIE!

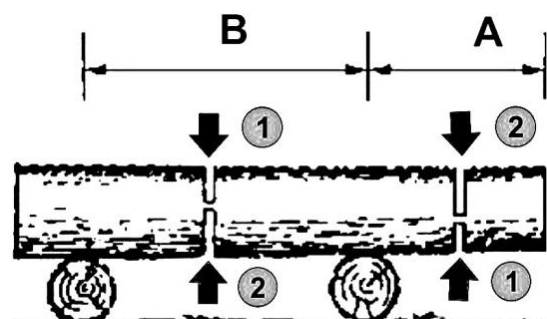
Pri výrubu stromu upozornite osoby, ktoré sa môžu nachádzať v blízkosti, na možné nebezpečenstvo.



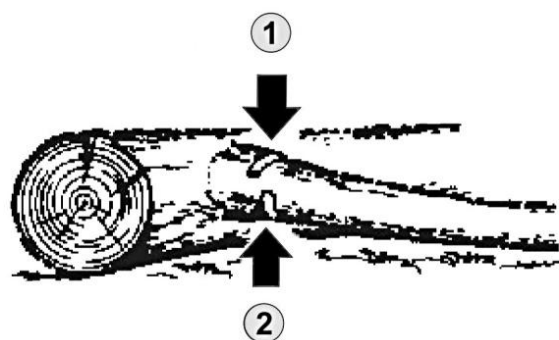
## Štiepanie klátov a okliesňovanie



Obr. 17



Obr. 18



Obr. 19

- Odrezávanie konárov z vyrúbaného stojaceho stromu (Obr. 20):

Najskôr konár podrežte zospodu asi na 1/3 priemeru a potom ho odrežte zhora.



**VAROVANIE!**

Vždy dbajte na to, aby boli vaše nohy dobre podopreté. Nestojte na kmeňoch stromov. Dávajte pozor na kotúľanie odrezaného polena.

Dávajte si pozor na pruženie odrezaného konára.

Nepoužívajte reťazovú pílu na nestabilnom teréne alebo na rebríku. Nepracujte s vystretými rukami. Nerežte nad výškou ramien. Pílu vždy držte oboma rukami.

## ČISTENIE, ÚDRŽBA A SKLADOVANIE



Prístroj by sa mal po použití očistiť od zvyškov pilín, prachu a nečistôt.



**POZOR!** Pred údržbou alebo servisom sa vždy uistite, že je zariadenie vypnuté a odpojené od elektrickej siete.

Pomocou jemnej kefy, štetca alebo handričky očistite prach z krytu, pílu môžete vyčistiť stlačeným vzduchom.

Čistenie vlhkou handričkou je prípustné, avšak pod podmienkou, že sa zariadenie ihneď po čistení vysuší. Kovové časti by mali byť chránené olejom.

Pred začatím prác je potrebné posúdiť smer šírenia síl (napätí) vo vnútri celého kmeňa. Rez ukončujte vždy na opačnej strane, ako je smer vychýlenia kmeňa v mieste rezu, aby ste zabránili zaseknutiu vodiaceho mechanizmu.

- Strom ležiaci na zemi (Obr. 17):

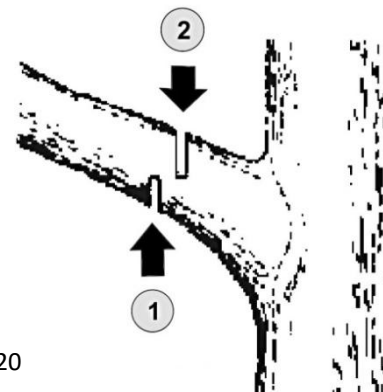
Odrežte polovicu rezu, potom poleno otočte a odrežte ho na druhej strane.

- Strom umiestnený na podperách (Obr. 18):

V oblasti A režte zdola nahor do hĺbky jednej tretiny a dokončite rezaním zhora nadol. V oblasti B režte zhora nadol do tretiny hĺbky a dokončite rezaním zdola nahor.

- Odrezávanie konárov spadnutého stromu (Obr. 19):

Najprv skontrolujte, na ktorú stranu je konár ohnutý. Potom urobte prvý rez zo strany ohybu a ukončite rezaním z druhej strany. Ak je konár zakrivený ako na obrázku 19 - režte zdola nahor, ukončite rezaním zhora nadol.



Obr. 20

Pravidelne čistite vetracie otvory stlačeným suchým vzduchom. Do vetracích otvorov nekladajte ostré predmety.

Po dokončení prác:

- Utrite vetracie otvory a udržujte ich bez nečistôt.
- Pílu utrite suchou handričkou.
- Nenechávajte napájací kábel prehnutý.

**!** POZOR! Na čistenie nikdy nepoužívajte agresívne alebo žieravé čistiace prostriedky, pretože môžu poškodiť plastové časti zariadenia.

Čistiace prostriedky a rozpúšťadlá, ako napríklad benzín, tetrachlórmetán, chlórované čistiace rozpúšťadlá, amoniak a čistiace prostriedky pre domácnosť obsahujúce amoniak, môžu poškodiť plastové komponenty.

Pozor! Pílu skladujte v dobre vetranej miestnosti na suchom, bezprašnom mieste.

Skladovať by sa mala len funkčná jednotka; závady sa musia odstrániť pred uskladnením.

- Pred uskladnením reťazovej píly nasadte na reznú jednotku ochranný kryt a vyberte batériu.
- Nástroj vždy uchovávajte mimo dosahu detí.

Batériu a nabíjačku skladujte na suchom a chladnom mieste v interiéri. Teploty vyššie alebo nižšie ako normálna izbová teplota skracujú životnosť batérie.

Batériu nikdy neskladujte vo vybitom stave. Pred uskladnením nechajte batériu vychladnúť a nabite ju. Ak zariadenie skladujete dlhší čas bez použitia, dobíjajte batériu každý mesiac alebo každé dva mesiace. Tento postup predĺži životnosť batérie.

### Čistenie lišty a reťaze

Stav lišty a reťaze kontrolujte po každých 5 hodinách prevádzky alebo častejšie v závislosti od prevádzkových podmienok.

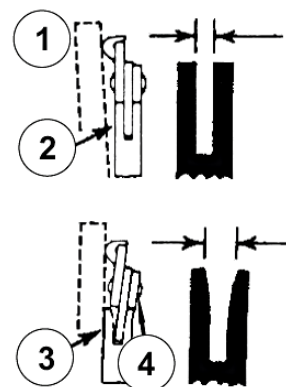
Ak to chcete urobiť, odstráňte reťaz z lišty a potom:

- odstráňte piliny z vodiacej drážky a olejového otvoru,
- Vodiacu lištu reťaze namažte cez otvor na prívod maziva na konci vodiacej lišty.

Vodiaca lišta by sa mala z času na čas otočiť, aby sa zabránilo čiastočnému opotrebovaniu.

Vodiaca lišta by mala mať vždy obdĺžnikový tvar.

Skontrolujte, či nie je vodiaca lišta opotrebovaná. Na tento účel priložte pravítko **1 (Obr. 21)** na vodiacu lištu na vonkajšej strane noža. Ak sa nájde medzera medzi nimi (**2 Obr. 20**), koľajnica je dobrá. V opačnom prípade, ak chýba medzera **3 (Obr. 21)**, je reťaz naklonená (**4 Obr. 21**), koľajnica je opotrebovaná. Takáto vodiaca lišta si vyžaduje opravu alebo výmenu.



Obr. 21

### Brúsenie reťaze

Rezný nástroj by mal byť vždy čistý a ostrý, aby sa práca vykonávala efektívne a bezpečne. Prevádzka reťazovej píly s tupou reťazou spôsobuje rýchlejšie opotrebovanie reťaze lišty a reťazového kolesa a v extrémnych prípadoch môže viesť k pretrhnutiu reťaze. Preto je dôležité, aby ste reťaz včas nabrúsili. Samotné ostrenie reťaze si vyžaduje špeciálne nástroje a zručnosti, preto je vhodné zveriť ostrenie reťaze kvalifikovaným osobám alebo servisom záhradného náradia.

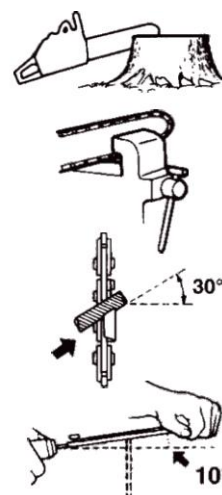
Odporúča sa autorizovaný servis NAC.

Čepele je potrebné naostriť, keď:

- sú piliny vo forme prachu,
- si rezanie vyžaduje dodatočnú silu,
- značka rezu nie je rovná,
- vibrácie sa zvyšujú,
- sa zvyšuje spotreba paliva.

**Varovanie!** Používajte ochranné rukavice.

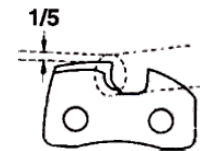
Obr. 22



Pred rezaním by ste mali:

- uistiť sa, že je reťaz držaná v bezpečnej polohe,
- uistiť sa, že je motor vypnutý,
- pripravte si okrúhly pilník s veľkosťou vhodnou pre reťaz.

Položiť pilník na čepeľ a zatlačiť priamo dopredu. Udržujte polohu súboru podľa **Obr. 22**.



Po nastavení každej čepele skontrolujte hĺbku a opíľte ju na správnu úroveň, ako na **Obr. 23**.

### Varovanie!

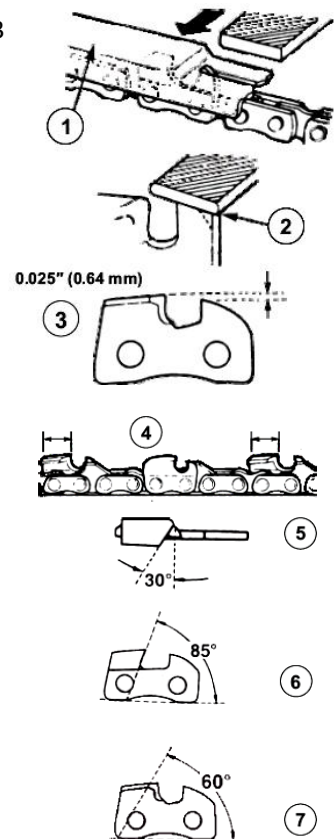
Uistite sa, že predná hrana bola zaoblená, aby sa znížilo riziko, že spojovacia lišta bude pružiť alebo sa zlomiť.

- 1 - primeraná kontrola
- 2 - zaoblenie ramena
- 3 - štandardná hĺbka

Uistite sa, že každá čepeľ má rovnakú dĺžku a rovnaký uhol.

- 4 - dĺžka čepele
- 5 - uhol rezania
- 6 - uhol bočnej dosky
- 7 - uhol rezu horného drážkovania

Obr. 23



### Príprava batérie na recykláciu

- Zaistíte svorku batérie odolnou izolačnou páskou.
- POZOR! Nepokúšajte sa zničiť alebo odpojiť batériu alebo odstrániť niektorú z jej súčastí.
- Uchovávajte mimo dosahu detí.
- Nedodržanie uvedených upozornení môže viesť k požiaru a/alebo vážnemu zraneniu.

### PREPRAVA

Pri príprave zariadenia na prepravu:

- pred presunom pílu vypnite,
- nasadte ochranný kryt reťaze a zatahnete brzdu reťaze,
- vyberte a zaistite batériu,
- prenášajte pílu držiac sa prednej rukoväťe, aby ste sa vyhli možnému zraneniu,
- pri preprave zaistite pílu prepravnými popruhmi a ak je to možné, prepravujte ju v pôvodnom obale.

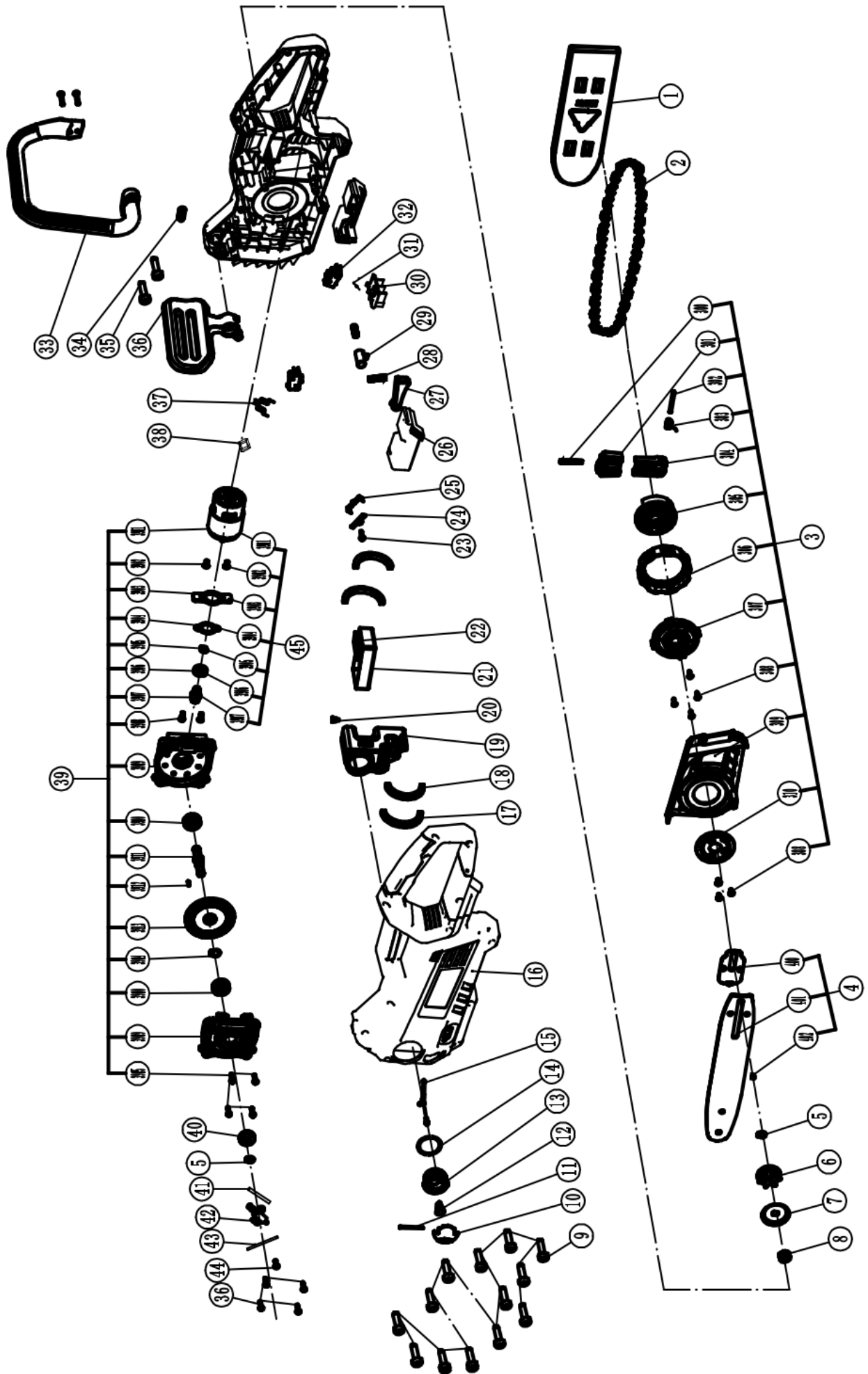
**KONTROLY A DIAGNOSTIKA PROBLÉMOV**

Problém	Možná príčina	Riešenie problému
Reťazová píla sa nezapína.	Vybitá batéria.	Nabíjanie batérie.
	Chybná poistka.	Vymeňte poistku.
Reťazová píla pracuje s prestávkami.	Uvoľnené spojenie.	Kontaktujte servis.
	Chybné vnútorné zapojenie.	
	Chybný vypínač	
Suchá reťaz	V nádrži nie je olej.	Doplňte olej.
	Zapchatý plniaci otvor oleja.	Vyčistite uzáver plniaceho otvoru oleja.
	Brzda pílu nezastaví.	Vyčistite výstup oleja.
Brzda pílu nezastaví.	Chybná brzda.	Kontaktujte servis.
Prehriata reťaz/reťazový pás.	V nádrži nie je olej.	Doplňte olej.
	Zapchatý plniaci otvor oleja.	Vyčistite uzáver plniaceho otvoru oleja.
	Upchatý odtok oleja.	Vyčistite výstup oleja.
	Príliš napnutá reťaz.	Nastavte napnutie reťaze.
	Tupá reťaz.	Naostrite alebo vymeňte reťaz.
Reťazová píla sa láme, vibruje, nereže správne.	Príliš voľná reťaz.	Nastavte napnutie reťaze.
	Tupá alebo opotrebovaná reťaz.	Naostrite alebo vymeňte reťaz.
	Zuby reťaze smerujú nesprávnym smerom.	Správne nasadte reťaz.
Teplé puzdro zariadenia.	Zariadenie je prehriate.	Prerušte prácu a počkajte aspoň 10 minút.

**ZÁRUKA A SERVIS**

Zakúpený výrobok je určený len na amatérske (hobby) použitie. Ak sa zariadenie používa na iné účely (komerčné, profesionálne), ručiteľ tým stráca zodpovednosť za zakúpené zariadenie. Informácie o záruke a servisnej sieti spoločnosti NAC nájdete v priloženom záručnom liste.

Nezabudnite, že prístroj by sa mal čistiť po každom použití. Udržiavanie zariadenia v čistote zabezpečí jeho dlhodobú a spoľahlivú prevádzku. Čistenie, údržba a pravidelné kontroly sa nepovažujú za opravy. Autorizované servisné strediská NAC môžu tieto činnosti vykonávať ako spoplatnenú službu.









ES vyhlásenie o zhode

Výrobca:

názov: **NAC Sp. z o.o.**  
adresa: Al. Krakowska 39, 05-090 Raszyn, Poľsko

s plnou zodpovednosťou vyhlasuje, že stroj:

názov: **Akumulátorová píla**  
model: **CB-25-BL-LI-20V**  
sériové číslo: **066 24 0607539819 0000 000001 - 066 26 0607539819 9999 999999**

spĺňa základné požiadavky:

- Smernica o strojových zariadeniach **MD 2006/42/ES**,
- Smernice o kompatibilite **EMC 2014/30/EU**,
- Smernica **NEE o hluku 2000/14/ES príloha V a 2005/88/ES**,
- Smernica o nebezpečných látkach **RoHS 2011/65/EÚ a 2015/863/EÚ**,

spĺňa požiadavky týchto harmonizovaných noriem:

- **EN 60745-1:2009/A11:2010**,
- **EN 60745-2-13:2009/A1:2010**,
- **EN IEC 55014-1:2021**,
- **EN 55014-1:2017/A11:2020**,
- **EN 55014-2:2021**,
- **EN 55014-2:1997/A2:2008**.

2000/14/ES: postup posudzovania zhody podľa prílohy V

- Nameraná maximálna hladina akustického výkonu  $L_{WA}$  je 99 dB(A),
- Garantovaná hladina akustického výkonu  $L_{WA}$  je 103 dB(A).

Osoba oprávnená vypracovať technickú dokumentáciu: Jarosław Malinowski.

Adresa:  
NAC Sp. z o.o.  
Al. Krakowska 39,  
05-090 Raszyn

**Jarosław Malinowski**  
Riaditeľ pre technické záležitosti a certifikáciu

Raszyn, 6. februára 2024





## ZÁRUKA

*Vážené dámy a páni!*

*Ďakujeme vám za zakúpenie nášho produktu a blahoželáme k správnej voľbe. Zariadenie, ktoré ste si zakúpili, bolo navrhnuté a vyrobené s použitím najnovších technológií a ponúka prvotriedne štandardy kvality a spoľahlivosti, pričom je šetrné k životnému prostrediu.*

*Chceli by sme vám pripomenúť povinnosť dôkladne sa oboznámiť s postupmi uvedenia do prevádzky a obsluhy pred použitím zariadenia; tieto postupy sú uvedené v návode na použitie dodanom so zariadením.*

**☎ 801 044 450**

*Infolinka je v prevádzke od pondelka do piatka od 8.00 do 15.00. Cena hovoru podľa sadzieb jednotlivých sieťových operátorov.*

*Naša špecializovaná servisná sieť vám poskytne všetku potrebnú pomoc v oblasti technického a prevádzkového poradenstva.*

*Užitočné servisné informácie a zoznam autorizovaných servisných stredísk nájdete na webovej stránke:*

**📧 [serwis.nac.com.pl](http://serwis.nac.com.pl)**

1. Spoločnosť NAC zaručuje efektívnu prevádzku zariadenia v súlade s technickými a prevádzkovými podmienkami opísanými v návode na použitie.
2. Záruka na pomôcku sa poskytuje na 24 mesiacov spotrebiteľovi ("t. j. fyzickej osobe, ktorá uskutočňuje právny úkon s podnikateľom, ktorý priamo nesúvisí s jeho obchodnou alebo profesionálnou činnosťou") a na 12 mesiacov, ak ju zakúpi podnikateľ ("t. j. fyzická osoba, právnická osoba a organizačná zložka, ktorá vykonáva obchodnú alebo profesionálnu činnosť vo vlastnom mene"). Po uplynutí tejto lehoty má používateľ nárok na opravu za úhradu. Na akumulátory sa záruka nevzťahuje.
3. Všetky závady zistené počas záručnej doby v dôsledku chýb materiálu, montáže alebo spracovania budú opravené bezplatne.
4. Základom pre získanie záručnej ochrany je doklad o kúpe zariadenia od autorizovaného distribútora NAC spolu s podpísaným výtlačkom tohto záručného listu, ktorý vydal oficiálny **autorizovaný distribútor NAC** v deň predaja. Záručná ochrana sa neposkytne, ak je záručný výtlačok certifikovaný/opečiatkovaný spoločnosťou, ktorá nie je autorizovaným distribútorom spoločnosti NAC. Táto záruka platí na území Poľskej republiky.
5. Závady na zariadení, na ktoré sa vzťahuje záruka, budú odstránené do 14 pracovných dní od prijatia v autorizovanom servisnom stredisku NAC. Túto lehotu možno vo výnimočných prípadoch predĺžiť na 30 pracovných dní.
6. Z dôvodov, ktoré poskytovateľ záruky nemôže ovplyvniť, môže byť vyššie uvedená lehota predĺžená, najmä ak si výrobok vyžaduje dodatočné overenie/skúšku alebo ak nastanú okolnosti v podobe vyššej moci, ktoré znemožňujú jej dodržanie, napr.: záplavy, požiar, štrajky, prírodné katastrofy, dovozné obmedzenia atď.
7. Záruka sa nevzťahuje na činnosti, ako je montáž, údržba, pravidelný servis, nastavenie a čistenie, ako ani na kontroly, výmeny oleja a filtrov vrátane materiálov a dielov použitých na uvedené činnosti. Tieto činnosti sa môžu vykonávať za poplatok. Záruka sa nevzťahuje na prirodzené opotrebovanie alebo zhoršenie funkčnosti akumulátorov v dôsledku bežného používania.
8. Na odstránenie závad alebo poškodenia je potrebné spotrebič spolu s dokladom o kúpe a platným záručným listom doručiť do: najbližšieho autorizovaného servisného strediska alebo využiť výhodný systém "door to door" alebo doručiť na miesto nákupu. Prístroj by sa mal predtým vyčistiť. Servisné miesto/obchod môže odmietnuť opravu nečistého spotrebiča. Ak sa má spotrebič prepravovať, je nevyhnutné, aby sa z neho pred odovzdaním kuriérovi alebo predajcovi vyliali prevádzkové kvapaliny (palivo a olej). Balenie musí zaručovať bezpečnú prepravu, odporúča sa originálne balenie.
9. Spôsob vybavenia sťažnosti určí poskytovateľ záruky. Poskytovateľ záruky nie je povinný dodať náhradné zariadenie počas trvania záručnej opravy.
10. Táto záruka platí za predpokladu, že spotrebič je správne prevádzkovaný, udržiavaný a obsluhovaný v súlade s priloženým návodom na použitie.
11. Používateľ je povinný okamžite prestať používať chybné zariadenie. Pokračovanie v prevádzke chybného zariadenia môže spôsobiť ďalšie poruchy a ohroziť zdravie alebo život používateľa alebo tretích osôb.
12. Záruka sa nevzťahuje na škody spôsobené: mechanickým poškodením, nesprávnym používaním, úpravami a opravami vykonanými neoprávnenými osobami. To platí aj pre montáž a používanie nesprávnych dielov a filtrov, mazív, olejov a palív.
13. Zničené prípadných záručných plomb alebo štítku so sériovým číslom môže byť dôvodom na odmietnutie záruky.
14. Záruka sa nevzťahuje na chyby spôsobené bleskom, požiarom, povodňou alebo inými prírodnými katastrofami.
15. Záruka sa nevzťahuje na spotrebné a prirodzené sa opotrebovávajúce diely, ktoré podliehajú opotrebovaniu počas prevádzky a ktorých stav musí kontrolovať používateľ, ako napríklad: klinové remene, žiarovky, filtre, zapaľovacie sviečky, kolesá, nože a ostria, úchyty na nože, žacie hlavy, rezacie reťaze, vodidlá reťazí, ovládacie káble, preťažovacie kľúče a čapy.
16. Spoločnosť NAC nenesie zodpovednosť za priame alebo nepriame škody, straty alebo náklady vyplývajúce z používania alebo nemožnosti používať zariadenie na akýkoľvek účel.
17. Ak je potrebné vykonať na spotrebiči údržbové práce pred vykonaním opravy, servis/obchod môže so súhlasom používateľa/osoby podávajúcej reklamáciu tieto práce vykonať za úhradu.
18. Ak sa počas opravy zistí, že je potrebné vymeniť komponenty súvisiace s bezpečnosťou používateľa alebo tretích strán (vrátane ostria, reťazí, vodidiel, ochranných krytov rezných komponentov a iných komponentov súvisiacich s bezpečnosťou), servisné stredisko je povinné tieto komponenty vymeniť, aj keď je to so súhlasom používateľa/osoby podávajúcej reklamáciu spoplatnené. V prípade odmietnutia reklamácie servis vráti výrobok bez vykonania opravy.
19. Záruka sa nevzťahuje na prípadné poškodenie predmetov alebo zranenie osôb.
20. Záruka na predávaný tovar nevyklučuje, neobmedzuje ani nepozastavuje práva kupujúcej fyzickej osoby vyplývajúce z ustanovení o nesúlade predávaného tovaru s právnymi predpismi v prípade väd tovaru.

# ZÁRUČNÝ LIST

.....  
Názov zariadenia \*

.....  
Model \*

.....  
Dátum predaja \*

.....  
Výrobné číslo zariadenia \*

.....  
Výrobné číslo motora

Vyhlasujem, že som sa oboznámil s návodom na použitie a záručným listom. Zakúpené zariadenie som nadobudol v prevádzkyschopnom stave, kompletne, s dokladom o kúpe.

Čitateľný podpis kupujúceho .....

.....  
Pečiatka a čitateľný podpis predávajúceho \*1

\* Vypní predávajúci

**\*1 Vyhlasujem, že som oficiálnym autorizovaným distribútorom zariadení NAC.**

Poskytnutie nepravdivého vyhlásenia subjektom, ktorý nie je autorizovaným distribútorom zariadení NAC, môže mať za následok trestnoprávnu zodpovednosť predávajúceho podľa čl. 271 a čl. 286 Trestného zákona.

Č.	Dátumy	Popis opravy	Pečiatka podniku
	Dátum nahlásenia zariadenia		
	Dátum ukončenia opravy		
	Dátum vydania zariadenia		
	Dátum nahlásenia zariadenia		
	Dátum ukončenia opravy		
	Dátum vydania zariadenia		
	Dátum nahlásenia zariadenia		
	Dátum ukončenia opravy		
	Dátum vydania zariadenia		
	Dátum nahlásenia zariadenia		
	Dátum ukončenia opravy		
	Dátum vydania zariadenia		

# OBJAVTE NOVÉ PRÍLEŽITOSTI

**NAC**  
NEW AMERICAN CONCEPT



**Vážený zákazník,**



**v prípade záručných a servisných problémov  
nás kontaktujte prostredníctvom webovej stránky**

# **serwis.nac.com.pl**

**HĽADAJ NÁS**



*Fotografie a popisy v tejto príručke sú majetkom spoločnosti NAC. V súlade s úradným vestníkom 94 č. 24 pol. 83, úprava podľa úradného vestníka 94 č. 43 pol. 170 je kopírovanie, spracúvanie a šírenie tohto materiálu ako celku alebo jeho časti bez súhlasu NAC zakázané a predstavuje porušenie autorských práv.*

*Tento návod neuvádza vlastnosti zakúpeného zariadenia, na ktoré sa vzťahuje, pokiaľ nemajú priamy vplyv na používanie zariadenia, a preto sa konkrétne technické údaje uvedené v návode môžu zmeniť, za čo spoločnosť NAC nezodpovedá.*