

NÁVOD NA POUŽITIE A ZÁRUČNÝ LIST

PRIAMOČIARA PÍLA

Model: JSE60-B-PT 600 W

NAC
NEW AMERICAN CONCEPT

SERWIS.NAC.COM.PL

KOMPLEXNÁ SERVISNÁ OBSLUHA



Zabezpečíme vám svätý pokoj



PRIAMOČIARA PÍLA

Model: JSE60-B-PT 600 W

Výrobca: NAC Sp. z o.o.
Al. Krakowska 39, 05-090 Raszyn
tel. +48 22 314 93 00
www.nac.com.pl, bok@nac.com.pl

Centrálly servis - Sklad
Strobów 2E, 96-100 Skierniewice
tel. 801 044 450, +48 22 314 93 00
serwis.nac.com.pl, serwis@nac.com.pl



Pozor!

**Kým začnete náradie montovať alebo prevádzkovať,
prečítajte si tento návod na použitie.**

Prístroj je určený na obsluhu priestoru okolo domu.

**Používanie zariadenia na profesionálne, poloprofesionálne alebo komerčné účely
ruší platnosť záruky.**

OBSAH

Obsah	3
Technické údaje	3
Opis grafických stránok a piktogramov	4
Všeobecné bezpečnostné predpisy	5
Podrobné bezpečnostné predpisy pre priamočiare píly	7
Informácie o vplyve látok vo vnútri zariadenia na zdravie	8
Informácie o vplyve látok vo vnútri zariadenia na životné prostredie	8
Informácie o systéme zberu odpadu z elektrických a elektronických zariadení a úlohe domácností	8
Bezpečnosť a zodpovednosť výrobcu	9
Zvyškové riziko	9
Ďalšie informácie pre používateľa	9
Použitie	10
Pred prvým spustením	10
Spustenie	11
Čistenie, údržba a skladovanie	12
Kontrola a diagnostika problémov	13
Záruka a servis	13
Schéma montáže náradia	14
Poznámky	15
Vyhlásenia o zhode	16
Záručné podmienky	18
Záručný list	19

TECHNICKÉ ÚDAJE

Názov	Priamočiara píla	
Model	JSE60-B-PT	
Menovitý výkon motora	600 W	
Napätie, frekvencia	230-240 VAC, 50 Hz	
Počet zdvihov, bez zaťaženia	500-3000/min	
Zdvih pílového listu	18 mm	
Maximálna hĺbka rezu	Drevo	65 mm
	Plast	12 mm
	Oceľ	8 mm
Trieda elektrickej bezpečnosti	II	
Dĺžka prírodného kábla	2 m	
Hladina zvukového tlaku L _{pa}	91,6 dB(A); K = 3 dB(A)	
Hladina zvukového výkonu L _{wa}	102,6 dB(A); K = 3 dB(A)	
Hodnota zrýchlenia vibrácií a _h	9,526 m/s ² ; K = 1,5 m/s ²	
Povrchová úprava rukoväte	Kaučuk	
Hmotnosť	2,25 kg	
Rok výroby	2022	

Typ pílového listu:

Pílový list typu T

V závislosti od typu materiálu:

24 zubov na palec - oceľ, neželezné kovy

14 zubov na palec - neželezné kovy, plasty

9 zubov na palec - drevo a materiály na báze dreva

Balenie obsahuje*:

- priamočiara píla, vodiaca lišta, pílový list na drevo,
- návod na obsluhu so záručným listom a ES vyhlásením o zhode.

*dodatočné vybavenie sa môže meniť v závislosti od jeho verzie.

OPIS GRAFICKÝCH STRÁNOK A PIKTOGRAMOV



1. Dôležité! Prečítajte si pokyny a dodržiavajte upozornenia.
2. Noste ochranné okuliare a chrániče sluchu.
3. Používajte ochranné rukavice.
4. Používajte protiprachovú masku.
5. Zariadenie spĺňa požiadavky smerníc EÚ a bezpečnostných štandardov.
6. Elektrická bezpečnosť druhej triedy.
7. Nepoužívajte v podmienkach vysokej vlhkosti.
8. Zariadenie uchovávajte mimo dosahu detí.
9. Pozor! Riziko zásahu elektrickým prúdom.
10. Pozor! Nebezpečenstvo. Zachovajte mimoriadnu ostražitosť.
11. Nevyhadzujte elektrické spotrebiče do netriedeného komunálneho odpadu. Všetky opotrebované elektrické a elektronické výrobky sa musia odovzdať na vyhradenom mieste. Táto požiadavka platí vo všetkých krajinách Európskej únie. Takéto výrobky sa nesmú umiestňovať spolu s netriedeným komunálnym odpadom. Pri výmene starého zariadenia za nové je predajca zo zákona povinný prevziať staré zariadenie na likvidáciu minimálne bezplatne.
12. Pred opravou, reguláciou alebo údržbou odpojte kábel od napájania.

Ďalšie označenia na prístroji



Typový štítok

Štítok s údajmi sa nachádza na kryte jednotky. Informácie na štítku sú nevyhnutné na určenie správnych náhradných dielov a obslužných úkonov.

Tento návod je neoddeliteľnou súčasťou zariadenia. Mal by byť uložený v priestore na to určenom tak, aby bol ľahko prístupný. Nezabudnite tieto pokyny odovzdať novému majiteľovi alebo používateľovi v prípade ďalšieho predaja alebo prevodu zariadenia na inú osobu.

Bezpečnostné pravidlá pre stroje a zariadenia s elektrickým motorom

Spotrebič sa považuje za vhodný na používanie v krajinách s miernym, rovnomerne vlhkým podnebím.



VAROVANIE!

- ✓ Pozorne si prečítajte pokyny. Oboznámte sa s bezpečnostnými predpismi pre elektricky napájané spotrebiče a s ovládaním a správnym používaním spotrebiča.
- ✓ Nedodržanie nasledujúcich upozornení a bezpečnostných pokynov môže mať za následok úraz elektrickým prúdom, požiar a/alebo vážne zranenie.
- ✓ Tento návod si uschovajte pre budúce použitie.
- ✓ Tento spotrebič nie je určený na používanie osobami (vrátane detí) so zníženými fyzickými, zmyslovými alebo duševnými schopnosťami alebo s nedostatočnými skúsenosťami alebo znalosťami o spotrebiči, pokiaľ nie sú pod dohľadom alebo pokiaľ sa to nevykonáva v súlade s pokynmi na používanie spotrebiča, ktoré im poskytli osoby zodpovedné za ich bezpečnosť.
- ✓ Nedovoľte, aby spotrebič obsluhovali deti, mladiství do 16 rokov a osoby, ktoré nie sú oboznámené s návodom na obsluhu.

Bezpečnosť na pracovisku

- Pracovisko má byť upratané a dobre osvetlené. Neporiadok a zlé osvetlenie prispievajú k vzniku nehôd.
- Elektricky napájaný spotrebič nepoužívajte vo výbušnom prostredí, ktoré tvoria horľavé kvapaliny, plyny alebo prach. Nástroje môžu vytvárať iskry, ktoré môžu zapáliť prach alebo výpary.
- Nie je dovolené umožňovať deťom a pozorovateľom prístup k miestam, na ktorých sa používajú zariadenia s elektricky poháňaným motorom. Strata pozornosti môže viesť k strate kontroly nad zariadením. Elektricky poháňané záhradné nástroje má byť vzdialené od iných prítomných osôb.
- Operátor alebo používateľ sú zodpovední za nehody alebo nebezpečenstvo vzťahujúce sa na iné osoby alebo na okolie.

Elektrická bezpečnosť

- Zástrčky elektrického nástroja musia sedieť so zásuvkami. Nikdy žiadnym spôsobom neupravujte zástrčky. V prípade elektrického nástroja s uzemneným káblom nepoužívajte predlžovačky. Dodržiavanie zákazu úpravy zástrčiek znižuje nebezpečenstvo zásahu elektrickým prúdom.
- Nedotýkajte sa uzemnených povrchov a kompaktných povrchov, akými sú napr. potrubia, ohrievače, radiátory centrálného kúrenia a chladiace zariadenia. V opačnom prípade rastie nebezpečenstvo zásahu elektrickým prúdom.
- Nevystavujte elektricky napájané zariadenia účinkom dažďa alebo vlhkosti. Ak sa do nich dostane voda, rastie riziko úrazu elektrickým prúdom.
- Nie je dovolené nadmerne zaťažovať spojovacie káble. Nikdy nepoužívajte káble na prenášanie a ťahanie elektrického nástroja alebo na vyťahovanie zástrčky zo zásuvky. Spojovacie káble nesmú byť v blízkosti zdrojov tepla, olejov, ostrých hrán alebo pohyblivých dielov. Poškodené alebo zamotané spojovacie káble zvyšujú riziko úrazu elektrickým prúdom.
- Pokiaľ sa elektrické nástroje používajú v exteriéroch, je potrebné používať predlžovacie káble určené na používanie v exteriéroch. Používanie takýchto predlžovacích káblov znižuje riziko úrazu elektrickým prúdom.
- Používajte prúdový chránič (RCD) ako ochranu pred úrazom spôsobeným napájacím napätím. Používanie RCD znižuje riziko úrazu elektrickým prúdom. Nástroje napájajte prostredníctvom prúdového chrániča s max. menovitým prúdom na úrovni 30 mA. Pozor: termín prúdový chránič RCD možno nahradiť termínom istič GFCl alebo výkonový istič ELCB.
- Držte elektrické nástroje za izolovanú časť, pretože počas práce môže nástroj poškodiť ukrytý alebo svoj vlastný elektrický kábel. Kontakt nástroja s káblom pod napätím môže viesť k úrazu obsluhujúcej osoby.
- Kým začnete pracovať, skontrolujte napájací kábel. Nezačínajte pracovať, ak je elektrický alebo predlžovací kábel vyšuchaný, prerezaný alebo iným spôsobom poškodený.
- Ak počas používania nástroja dôjde k poškodeniu kábla, je potrebné nástroj vypnúť a vytiahnuť zástrčku zo zásuvky.
- Nástroje kategorizované v I. triede elektrickej ochrany musia byť zapojené do siete s ochranným vodičom. Takéto riešenie je nevyhnutné z hľadiska bezpečnosti používateľa.

Osobná bezpečnosť

- Je potrebné predvídať, pozorovať, čo sa deje v okolí a pri práci s elektrickým náradím zachovávať rozvahu. Nepoužívajte elektrické náradie ak ste unavení alebo pod vplyvom omamných látok, alkoholu či liekov. Aj krátka chvíľa nepozornosti môže pri práci s elektrickým náradím viesť k závažným zraneniam.
- Je potrebné používať ochrannú výbavu. Je potrebné vždy nosiť ochranné okuliare. Používanie ochrannej výbavy ako napr. protiprachovej masky, protišmykovej obuvi, prilby či ochrany sluchu v príslušných podmienkach znižuje závažnosť prípadných zranení.
- Je potrebné vyhýbať sa neúmyselnému spusteniu náradia. Pred zapnutím náradia do zdroja napätia a/alebo pred pripojením akumulátora je potrebné uistiť sa, že spínač náradia je v polohe vypnutý. Pred dvíhaním alebo prenášaním náradia sa uistite, že napájací kábel je odpojený od siete a spínač je v polohe vypnutý. Prenášanie elektrického náradia s prstom na spínači alebo jeho zapojenie do elektrickej siete pri zapnutej polohe spínača môže viesť k zraneniam.
- Pred spustením elektrického náradia je nutné odstrániť všetky kľúče. Ak necháte kľúč v rotujúcej časti elektrického náradia, môže to viesť k zraneniam.
- Nebuďte pri práci príliš vyklonení. Celý čas pevne stojte a udržiavajte rovnováhu. Budete môcť lepšie zareagovať v neočakávaných situáciách.
- Je potrebné správne sa obliekať. Nenoste voľné odevy ani šperky. Vlasy, odevy a rukavice majú byť vzdialené od pohyblivých častí náradia. Voľné odevy, šperky či dlhé vlasy môžu byť zachytené pohyblivými časťami náradia.
- Počas pracovnej činnosti držte náradie za dodatočné úchyty, ak je nimi vybavené. Strata kontroly nad ovládaním náradia môže viesť k zraneniam.



Aj pri použití bezpečnej konštrukcie, používaní bezpečnostných prostriedkov a doplnkových ochranných prostriedkov vždy existuje zvyškové riziko vzniku pracovného úrazu.

Používanie a údržba náradia

- Elektrické náradie nadmerne nezaťažujte. Používajte náradie s výkonom, ktorý je primeraný vykonávanej práci. Správne zvolené elektrické náradie umožní lepšiu a bezpečnejšiu pracovnú výkonnosť pri záťaži, na ktorú je prispôbené.
- Nepoužívajte elektrické náradie, ak nefunguje jeho spínač. Každé zariadenie, ktoré sa nedá spínačom zapínať a vypínať, je nebezpečné a musí byť opravené.
- Pred nastavovaním náradia, výmenou jeho dielov alebo uskladnením je potrebné odpojiť ho od zdroja napájania a/alebo odpojiť akumulátor. Takéto preventívne bezpečnostné opatrenia znižujú riziko náhodného zapnutia náradia.
- Nepoužívané elektrické náradie uchovávajte mimo dosahu detí. Osoby, ktoré nie sú oboznámené s elektrickým náradím alebo týmto návodom, nesmú predmetné náradie používať. Elektrické náradie a prístroje nie sú bezpečné v rukách nepreškolených používateľov.
- Elektrické náradie je nutné udržiavať v dobrom stave. Treba kontrolovať sústrednosť pohyblivých častí, ich prípadné zablokovanie, prasknutie iných dielov a tiež všetky činitele, ktoré by mohli ovplyvniť činnosť elektrického náradia. Ak identifikujete poškodenie náradia, treba ho pred používaním opraviť. Príčinou mnohých nehôd je neodborná oprava alebo údržba elektrického náradia.
- Pred použitím náradia je potrebné vymeniť všetky poškodené, opotrebované a chybné diely. Ak sú výstražné tabuľky na náradí nečitateľné alebo poškodené, je nutné ich vymeniť.
- Výstražné tabuľky a náhradné diely je možné objednať si v servise firmy NAC a u autorizovaných dodávateľov.
- Elektrické náradie, príslušenstvo, pracovné nástroje a pod. je nutné používať v súlade s návodom a zohľadniť pracovné podmienky a druh vykonávanej práce. Používanie náradie spôsobom, na ktorý nie je určené, môže byť nebezpečné.

Používanie a obsluha bezdrôtového elektrického náradia

- Pred vložením akumulátorov do elektrického náradia sa uistite, že jeho spínač je v polohe vypnutý. Vkladanie akumulátorov do náradia so spínačom v polohe zapnutý sa môže stať príčinou závažných úrazov.
- Používajte iba nabíjačku odporúčanú producentom. Používanie nabíjačky určenej na iné druhy akumulátorov môže byť príčinou požiaru.
- Nikdy nepoužívajte iné akumulátory ako tie, ktoré odporúča producent. Používanie iných akumulátorov môže byť príčinou vážneho zranenia alebo požiaru.

- Keď sa náradie nepoužíva, vyberte z neho akumulátor. Akumulátor uskladňujte mimo dosahu kovových predmetov, ako sú napr.: sponky na papier, mince, klince, skrutky a pod., ktoré by mohli skratovať svorky akumulátora. Skrat svoriek akumulátora môže viesť k popáleniu alebo vzniku požiaru.
- V extrémnych podmienkach môže akumulátor tiecť. Takejto tekutiny sa rozhodne nedotýkajte. Ak sa jej náhodou dotknete, okamžite dotknuté miesto obmyte vodou. Ak sa vám takáto tekutina dostane do očí, okamžite kontaktujte lekára. Takáto tekutina môže spôsobiť podráždenie alebo popálenie.
- **POZOR!** Nabíjačky a napájacie káble sú určené na prevádzku v interiéroch a v suchom prostredí.
- Je zakázané používať nabíjačky a napájacie káble v exteriéroch a v priestoroch s vysokou vlhkosťou, akými sú kúpeľne či pivnice.



Existuje nebezpečenstvo úrazu elektrickým prúdom a/alebo poškodenia náradia.

Oprava

V prípade poškodenia náradia alebo výskytu podozrivého trasenia okamžite prerušte pracovnú činnosť a vytiahnite zástrčku zo zásuvky. Pred pokračovaním pracovnej činnosti dajte elektrické náradie do poriadku. Ak nemáte dostatočné vedomosti alebo oprávnenia na vykonávanie nevyhnutných opráv, odovzdajte náradie na opravu kvalifikovanej osobe, ktorá bude na tento účel používať výlučne originálne náhradné diely - najlepším riešením je špecializovaný servis; odporúča sa využiť služby autorizovaného servisu firmy NAC. Vtedy budete mať istotu, že elektrické náradie je aj naďalej bezpečné.



POZOR:

**Nebezpečenstvo udusení detí v prípade hry s obalom výrobku.
Obal výrobku uchováajte mimo dosahu detí.**

PODROBNÉ BEZPEČNOSTNÉ PREDPISY PRE PRIAMOČIARE PÍLY



Upozornenie

- Dodržiavajte všetky bezpečnostné pokyny, inštrukcie, popisy a údaje dodané s elektrickým náradím. Pri nedodržaní nasledujúcich odporúčaní môže dôjsť k riziku zásahu elektrickým prúdom, požiaru a/alebo vážneho zranenia osôb.
- Nepoužívajte príslušenstvo, ktoré nie je výslovne určené a odporúčané výrobcom pre tento spotrebič. Skutočnosť, že príslušenstvo možno namontovať na elektrické náradie, nie je zárukou bezpečného používania.
- Pred začatím práce skontrolujte, či je pod obrobkom dostatočný priestor, aby ste nepoškodili pílovým listom stôl alebo podlahu.
- Vonkajší priemer a hrúbka pracovného náradia musia zodpovedať rozmerom elektrického náradia. Nesprávne dimenzované pracovné náradia nie je možné dostatočne chrániť alebo kontrolovať.
- Pred použitím skontrolujte pílový list, overte si, či je správne upnutý, spustíte náradie bez zaťaženia na 30 s v bezpečnej polohe, ak sa objavia výrazné vibrácie alebo iné poruchy, okamžite ho vypnite. Ak tento stav pretrváva, skontrolujte náradie a zistíte príčinu.
- Ak je súčasťou náradia ochranný kryt, nikdy ho nepoužívajte bez neho.
- Na upevnenie pílového listu nepoužívajte samostatné puzdrá ani redukčné spojky.
- Skontrolujte, či je obrobok správne upevnený.
- Dbajte na to, aby iskry vznikajúce počas prevádzky nespôsobili nebezpečenstvo, napr. kontaktom s osobami alebo látkami či predmetmi, ktoré sa môžu vznietiť.
- Ak používate náradie vo výrazne prašnom prostredí, dbajte na čistotu vetracích otvorov. Pred odstránením prachu odpojte náradie od zdroja napájania.
- Používajte osobné ochranné prostriedky. V závislosti od typu práce noste ochrannú masku, ktorá zakrýva celú tvár, a ochranu očí, napríklad ochranné okuliare. V prípade potreby použite protiprachovú masku, ochranu sluchu, ochranné rukavice alebo špeciálnu zásteru na ochranu pred malými časticami obrobku. Chráňte si oči pred cudzími telesami vznášajúcimi sa vo vzduchu, ktoré vznikajú pri práci. Prach vznikajúci pri práci musí byť filtrovaný protiprachovou maskou a maskou chrániacou dýchacie cesty. Dlhodobé vystavenie hluku môže viesť k strate sluchu.
- Nikdy neodkladajte elektrické náradie skôr, ako sa úplne zastaví. Rotujúci nástroj sa môže dostať do kontaktu s povrchom, na ktorom je odložený, takže môžete stratiť kontrolu nad elektrickým nástrojom.

- Zabezpečte, aby sa iné osoby nachádzali v bezpečnej vzdialenosti od zóny dosahu elektrického náradia. Každý, kto sa nachádza v blízkosti pracujúceho elektrického náradia, musí používať osobné ochranné prostriedky. Úlomky obrobkov alebo zlomené pracovné nástroje sa môžu odštiepiť a spôsobiť zranenie aj mimo bezprostrednej oblasti dosahu.
- Sieťový kábel udržiajte mimo dosahu rotujúcich pracovných nástrojov. Pri strate kontroly nad náradím sa môže sieťový kábel poškodiť alebo vtiahnuť a dlaň alebo celá ruka sa môžu dostať do pracovného nástroja.
- Neprenášajte elektrické náradie, keď je v pohybe. Náhodný kontakt medzi odevom a pracovným nástrojom v pohybe môže mať za následok vtiahnutie odevu a zavrtanie pracovného nástroja do tela pracujúcej osoby.
- Pravidelne čistite vetracie otvory elektrického náradia. Dúchadlo motora vŕha prach do vonkajšej časti náradia, pričom veľké nahromadenie kovového prachu môže spôsobiť elektrické nebezpečenstvo.
- Nedotýkajte sa pohyblivých častí rukou.
- Elektrické náradie nepoužívajte v blízkosti horľavých materiálov. Iskry môžu spôsobiť ich vznietenie.
- Nepoužívajte náradie, ktoré vyžaduje kvapalnú chladiacu prostriedky. Použitie vody alebo iných kvapalných chladiacich médií môže viesť k zásahu elektrickým prúdom.
- Aby ste sa vyhli prerezaniu klinčov, skrutiek a iných tvrdých predmetov, pred začatím práce dôkladne skontrolujte opracovávaný materiál.
- Priamočiara píla sa nesmie používať na rezanie potrubia.
- Materiál, ktorého rozmery (hrúbka) presahujú rozmery uvedené v technických údajoch, nesmie byť rezaný.
- Ak chcete vybrať pílový list, vypnite predtým priamočiaru pílu vypínačom a počkajte, kým sa pílový list zastaví. Potom ho odpojte od sieťovej zásuvky.
- Nedotýkajte sa pílového listu ani obrobku bezprostredne po ukončení práce. Tieto komponenty sa môžu veľmi zahriať a spôsobiť popáleniny.



POZOR: Zariadenie slúži na prevádzku v interiéri. Napriek použitiu prirodzene bezpečnej konštrukcie, bezpečnostných opatrení a ďalších ochranných opatrení vždy existuje zvyškové riziko úrazu.

INFORMÁCIE O VPLYVE LÁTOK VO VNÚTRI ZARIADENIA NA ZDRAVIE

V zariadení sa nachádza malé množstvo maziva a/alebo oleja, látky, ktorá je potenciálne nebezpečná pre zdravie.

Pri kontakte zmesi s očami môže dôjsť k miernemu podráždeniu očí (začervenanie spojiviek). Odporúča sa látku opláchnuť teplou vodou.

Kontakt s pokožkou môže niekedy spôsobiť začervenanie, podráždenie a vysušenie pokožky, najmä pri dlhodobom kontakte. Látku sa odporúča zmyť teplou vodou.

Prehltnutie maziva môže spôsobiť príznaky podráždenia slizníc tráviacej sústavy (nevoľnosť, vracanie, hnačka, bolesť brucha).

Indikácie pre potrebu okamžitej lekárskej pomoci a osobitného ošetrovania poškodennej osoby: o urgentnom ošetrovaní rozhodne lekár po dôkladnom posúdení stavu poškodenej osoby. Symptomatická liečba.

INFORMÁCIE O VPLYVE LÁTOK VO VNÚTRI ZARIADENIA NA ŽIVOTNÉ PROSTREDIE

Látky a komponenty zariadenia môžu byť nebezpečné pre životné prostredie.

INFORMÁCIE O SYSTÉME ZBERU ODPADU Z ELEKTRICKÝCH A ELEKTRONICKÝCH ZARIADENÍ A ÚLOHE DOMÁCNOSTÍ

1. Každý zákazník môže nechať svoje staré zariadenie v predajni, v ktorej si zakúpil nové zariadenie, pretože predajňa je povinná prijať staré zariadenie bezplatne, ak si v nej zakúpi nové zariadenie rovnakého typu a funkcií.
2. Každý zákazník môže odovzdať elektroodpad v mieste dodania.
Podľa platných právnych predpisov je distribútor pri dodávke zariadenia určeného pre domácnosť kupujúcemu (zákazníkovi) povinný bezplatne prevziať použité zariadenie pre domácnosť v mieste dodávky tohto zariadenia za predpokladu, že použité zariadenie je rovnakého typu a plnilo rovnaké funkcie ako dodané zariadenie.
3. Každý zákazník môže svoje použité zariadenie nechať vo veľkom obchode bez toho, aby si musel kupovať nové zariadenie.

Podľa platných právnych predpisov sa na predajne domácich spotrebičov s predajnou plochou najmenej 400m² vzťahuje povinnosť bezplatne prijať použité vybavenie pre domácnosť, ktorého vonkajšie rozmery nepresahujú 25 cm, bez toho, aby museli klienti zakúpiť nové vybavenie pre domácnosť.

4. Každý zákazník môže svoje použité zariadenie odovzdať na zbernom mieste. Informácie o najbližšom mieste nájdete na webovej stránke obce alebo na nástenke miestneho úradu.
5. Ak sa rozhodnete dať zariadenie opraviť v servisnom stredisku a oprava zariadenia nie je ekonomicky alebo technicky možná, servisné stredisko je povinné zariadenie bezplatne prijať.
6. Domácnosť zohráva veľmi dôležitú úlohu pri opätovnom používaní a zhodnocovaní odpadových zariadení. Vhodným zaobchádzaním s opotrebeným zariadením sa predchádza možným negatívnym dôsledkom na životné prostredie a ľudské zdravie.

Takto zozbierané prístroje sa posielajú do špecializovaných spracovateľských zariadení, kde sa z nich najprv odstráni nebezpečné zložky. Zvyšné komponenty sa zhodnotia a recyklujú. Každé zariadenie napájané elektrinou alebo batériami by malo byť označené symbolom preškrtnutého koša:



Symbol preškrtnutého odpadkového koša umiestnený na zariadení, obale alebo sprievodných dokumentoch znamená, že výrobok sa nesmie likvidovať spolu s iným odpadom. Používateľ je povinný odovzdať použité zariadenie na určené zberné miesto na riadne spracovanie. Označenie zároveň znamená, že zariadenie bolo uvedené na trh po 13. auguste 2005.

Použité zariadenie nelikvidujte spolu s iným odpadom!
Hrozia za to pokuty.

Vhodným zaobchádzaním s opotrebeným zariadením sa predchádza možným následkom na životné prostredie a ľudské zdravie.

Zároveň tým šetríme prírodné zdroje našej Zeme, keďže opätovne využívame suroviny získané pri ďalšom spracovaní zariadení.

BEZPEČNOSŤ A ZODPOVEDNOSŤ VÝROBCU

Akékoľvek použitie zariadenia, ktoré nie je v súlade s popisom v tejto príručke, sa považuje za nevhodné a výrobca nenesie zodpovednosť za akékoľvek škody alebo ujmy vyplývajúce z takéhoto konania.

Správne používanie zariadenia zahŕňa aj dodržiavanie podmienok prevádzky, údržby, skladovania a opráv stanovených výrobcom.

Aby sa predišlo nehodám, musia sa dodržiavať všetky pravidlá bezpečného používania a predchádzania rizikám.

Akékoľvek zmeny vykonané používateľom na konštrukcii zariadenia môžu ovplyvniť jeho bezpečné používanie a zbavujú výrobcu zodpovednosti za spôsobené škody alebo zranenia.

ZVÝŠKOVÉ RIZIKO

Hoci je výrobca zodpovedný za konštrukciu zariadenia, ktorá eliminuje nebezpečenstvá, niektorým prvkom rizika počas prevádzky sa nedá vyhnúť. Zvyškové riziká vyplývajú z chybného správania obsluhujúcej osoby.

Najväčšie nebezpečenstvo hrozí pri vykonávaní týchto zakázaných činností:

- používanie spotrebiča deťmi,
- používanie zariadenia na iné účely, ako sú popísané v návode na použitie,
- keď sa v blízkosti nachádzajú iné osoby, najmä deti alebo zvieratá,
- používanie spotrebiča osobami, ktoré nie sú oboznámené s návodom na použitie,
- používanie zariadenia bez vhodného ochranného odevu a obuvi chrániacej chodidlá,
- používanie spotrebiča s poškodeným krytom alebo vonkajšími časťami a bez riadne namontovaných bezpečnostných zariadení.

Pri dodržiavaní odporúčaní uvedených v návode na použitie je možné eliminovať zvyškové riziko pri používaní zariadenia. V prípade nedodržania uvedených odporúčaní hrozia riziká.

ĎALŠIE INFORMÁCIE PRE POUŽÍVATEĽA

Vykonávanie údržby a nastavovania pred začiatkom sezóny alebo po nej môže byť problematické aj pre pokročilých používateľov. Na splnenie týchto potrieb by vám spoločnosť NAC rada ponúkla službu prípravy vášho stroja na uskladnenie a/alebo prevádzku. Táto služba môže zahŕňať: výmenu zapalovacích sviečok, čistenie, údržbu, výmenu oleja, výmenu filtrov a mazanie pohyblivých

častí, ostrenie a vyvažovanie nožov a ďalšie práce spojené s nastavením a údržbou zariadenia. Tým sa zabezpečí dlhodobá a spoľahlivá prevádzka a bude jasné, že prístroj je bezpečný.



POUŽITIE

Priamočiara píla je ručné elektrické náradie s izoláciou II. triedy. Zariadenie je poháňané jednofázovým komutátorovým motorom. Môže sa používať na rezanie materiálov z kovu, ocele, plastu, dreva a materiálov na báze dreva.

Priamočiara píla je určená na rezanie rôznych materiálov v závislosti od nasadenia vhodného ostria (pílového listu):

Čepeľ 20 alebo 24 zubov na palec - oceľ, neželezné kovy.

Čepeľ 14 zubov na palec - neželezné kovy, plasty (PVC).

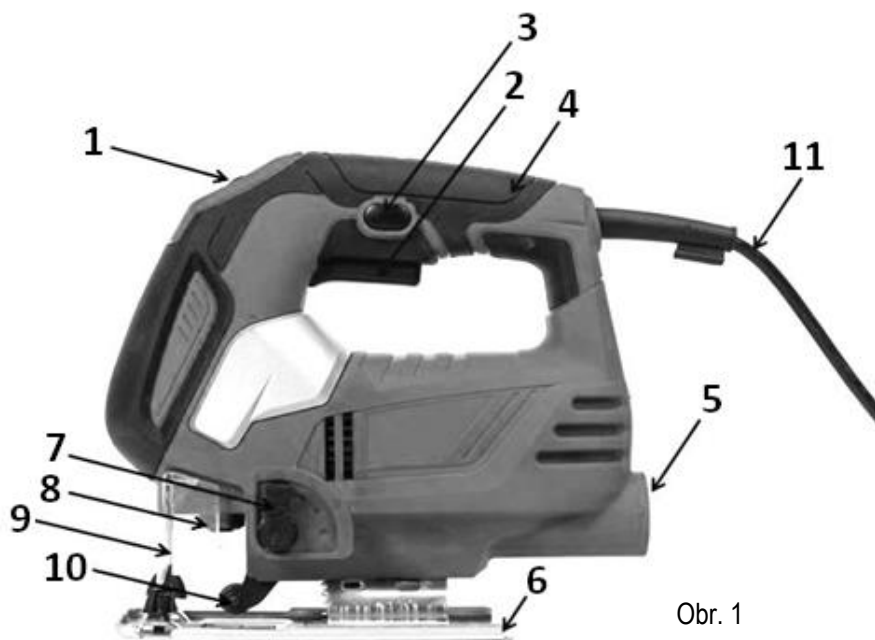
Čepeľ 14 alebo 24 zubov na palec so širokým profilom, karbidové hroty - vystužené plasty, izolačné dosky, suprema.

Čepeľ 9 zubov na palec - drevo a materiály na báze dreva (drevovláknitá lepenka, dosky, preglejka, masívne alebo krehké drevo).

PRED PRVÝM SPUSTENÍM

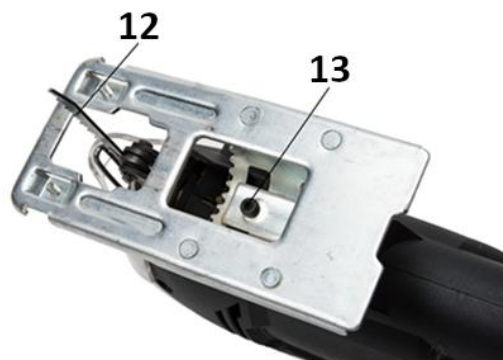
- Zoznámte sa s týmto návodom na obsluhu a s konštrukciou náradia.
- Uistite sa, že sieťové napätie zodpovedá napätiu odporúčanému na výrobnom štítku priamočiarej píly.
- Uistite sa, že je obrobok správne upnutý a očistený od piesku a iných nečistôt.

Konštrukcia a popis priamočiarej píly



1. Ovládač rýchlosti
2. Vypínač ON/OFF (Zapnúť / Vypnúť)
3. Tlačidlo blokady spínača
4. Mäkká rukoväť
5. Výstup na odsávanie prachu
6. Nastaviteľná základňa
7. Otočný gombík na reguláciu kyvadlových pohybov
8. Držiak pílového listu
9. Chránič pílového listu
10. Vodiaci valček pílového listu
11. Napájací kábel
12. Pílový list
13. Skrutka na nastavenie uhla rezu v rozsahu 0 - 45°

Obr. 1



Obr. 2

POUŽÍVANIE

- Obsluha zariadenia nie je komplikovaná, musia sa však dodržiavať bezpečnostné pravidlá.
- Používajte ostré a nepoškodené pílové listy. Prasknuté alebo ohnuté pílové listy treba okamžite vymeniť.
- Vyhnite sa kontaktu tela v oblasti pred a za pracujúcou priamočiarou pilou.



POZOR! Priamočiara píla bola navrhnutá na použitie v interiéri.

Montáž a výmena pílových listov

Na výmenu alebo montáž ostria (pílového listu) nie je potrebné žiadne ďalšie náradie.



POZOR! Pred vložením alebo výmenou pílového listu vždy vytiahnite zástrčku zo zásuvky.

- Zdvihnite ochranný kryt smerom nahor.
- Potiahnite páčku upínača pílového listu.
- Pílový list vložte do drážky zubami smerom dopredu. Uistite sa, že zadný okraj pílového listu zapadá do svorky a potom uvoľnite páčku svorky pílového listu.
- Skontrolujte, či je pílový list bezpečne upevnený v držiaku.
- Pred rezaním akéhokoľvek materiálu utiahnite zátku a spustíte pomaly.
- Vybratie ostria (pílového listu) sa vykonáva v opačnom poradí.

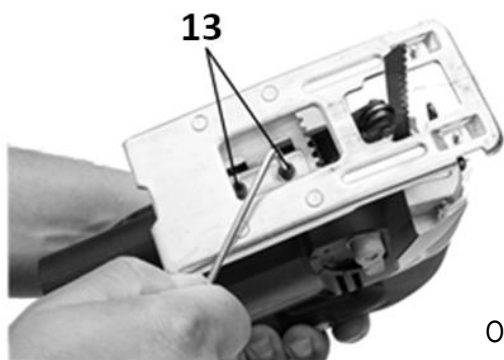


Obr. 3



POZOR! Zuby pílového listu sú veľmi ostré!

Nastavenie uhla sklonu základne / uhla rezu



Obr. 4

Základňa **6 (obr. 1)** môže byť naklonená pod uhlom 0 - 45° (naľavo alebo napravo).

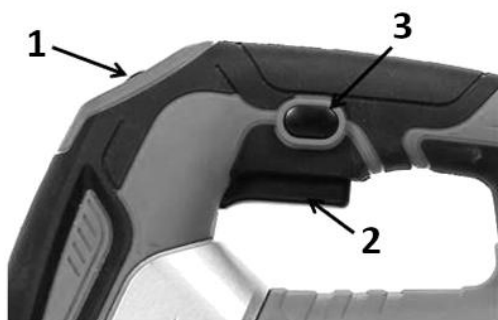
Ak chcete zmeniť uhol rezu, musíte vykonať nasledujúce kroky:

- odskrutkujte dve skrutky **13 (Obr. 4)** upevnenie pätky pomocou dodaného šesťhranného kľúča,
- nastavte základňu pod správnym uhlom,
- utiahnite skrutky **13 (Obr. 4)**.

Nastavenie uhla sa zobrazuje na stupnici umiestnenej v základni.

Priamočiara píla sa dodáva aj s lištou na paralelný rez, ktorá by sa mala v prípade potreby dotiahnuť k základni priamočiarej píly.

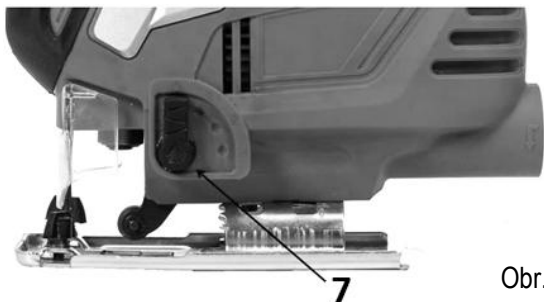
Zapínanie a vypínanie



Obr. 5

- Skontrolujte, či sieťové napätie zodpovedá údajom na štítku náradia.
- Pripojte zástrčku k napájaciemu zdroju.
- Ak chcete náradie spustiť, stlačte spínač ON/OFF **2 (Obr. 5)**.
- Po uvoľnení spínača sa náradie vypne.
- Ak chcete zariadenie zablokovať v nepretržitej prevádzke, stlačte tlačidlo ON/OFF a súčasne stlačte tlačidlo blokovania spínača **2 (Obr. 5)**.
- Opakovaným stlačením spínača ON/OFF **2 (Obr. 5)** sa zariadenie vypne.
- Nastavenie rýchlosti činnosti náradia – pozri **1 (Obr. 5)**.

Nastavenie rezania



Obr. 6

Ak chcete nastaviť hĺbku spodného rezu, otočte gombíkom orbitálnej regulácie **7 (Obr. 6)** medzi štyrmi polohami rezania: **0, 1, 2 a 3**.

Poloha **0** označuje rezanie bez funkcie spodného rezu.

Polohy **1, 2 a 3** označujú rez so spodným rezom.

Hĺbka spodného rezu sa zvyšuje otáčaním gombíka od nuly po tri, pričom tri predstavuje najhlbší rez.

Pripojenie odsávača prachu

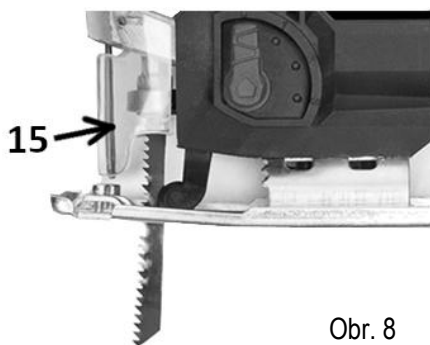
Priamočiara píla je vhodná na pripojenie k zariadeniu na odsávanie prachu.

Odsávanie udržiava pracovisko čisté a zvyšuje bezpečnosť na ňom.

- Nasadíte adaptér na výstup na odsávanie prachu **5 (Obr. 7)**
- Keď sa adaptér počuteľne zacvakne, je správne nasadený.
- Vložte saciu trubicu zariadenia na odsávanie prachu do otvoru adaptéra.
- Uistite sa, že spojenie medzi zariadeniami je utesnené.



Obr. 7



Obr. 8

Ochrana proti odlietavaniu triesok **15 (Obr. 8)** chráni obsluhujúce osoby pred trieskami a predmetmi odrkujúcimi počas rezania.

POZOR! Ochranný kryt proti odrkujúcim trieskam sa môže používať len pri rezaní pod uhlom 0° a musí sa odstrániť pred vykonávaním šikmých rezov, t. j. pod uhlom 5 - 45°.

ČISTENIE, ÚDRŽBA A SKLADOVANIE



Náradie treba po použití očistiť od zvyškov pilín, prachu a nečistôt.



POZOR! Pred údržbou alebo servisom sa vždy uistite, že je zariadenie vypnuté a odpojené od elektrickej siete.

Pomocou kefy alebo škrabky očistite vnútornú časť od zvyškov pilín a prachu, priamočiaru pílu môžete vyčistiť stlačeným vzduchom. Čistenie vlhkou handričkou je prípustné, avšak pod podmienkou, že sa zariadenie ihneď potom vysuší.

Pravidelne čistite vetracie otvory stlačeným suchým vzduchom. Do vetracích otvorov nekladajte ostré predmety.

Po dokončení prác je potrebné:

- Utrieť vetracie otvory a udržiavať ich bez nečistôt.
- Utrieť priamočiaru pílu suchou handričkou.
- Nenechávať napájací kábel prehnutý.



POZOR! Na čistenie nikdy nepoužívajte agresívne alebo žieravé čistiace prostriedky, pretože môžu poškodiť plastové časti zariadenia.

Čistiace prostriedky a rozpúšťadlá, ako napríklad benzín, tetrachlórmetán, chlórované čistiace rozpúšťadlá, amoniak a čistiace prostriedky pre domácnosť obsahujúce amoniak môžu poškodiť plastové komponenty.

Výmena uhlíkových kefiiek

Ak sa uhlíkové kefy počas prevádzky opotrebojú, zariadenie sa z bezpečnostných dôvodov automaticky vypne. V takom prípade je potrebné vymeniť uhlíkové kefy za nové. Táto činnosť by mala byť zverená osobe s príslušnou kvalifikáciou a zručnosťami. Odporúča sa, aby ste sa obrátili na autorizované servisné stredisko NAC s cieľom využiť spolplatnenú službu.

Upozornenie!: Skladujte priamočiaru pílu v dobre vetranej miestnosti na suchom, bezprašnom mieste.

Priamočiaru pílu skladujte len v prevádzkyschopnom stave; závady sa musia pred uskladnením odstrániť.

KONTROLA A DIAGNOSTIKA PROBLÉMOV

Diagnostika problému

<i>Problém</i>	<i>Možná príčina</i>	<i>Riešenie problému</i>
Priamočiaru pílu sa nezapína.	Opotrebované (kratšie ako 5 mm), spálené alebo prasknuté uhlíkové kefy motora.	Obe kefy okamžite vymeňte.
	Chybný sieťový kábel alebo zástrčka.	Odovzdajte náradie autorizovanému elektrikárovi na kontrolu a prípadnú opravu.
	Sieťové napájanie je prerušené.	Pripojte iný elektrický spotrebič, skontrolujte funkčnosť.
Zariadenie nedosahuje plný výkon.	Nedostatočný prierez predlžovacieho kábla.	Použite predlžovací kábel s dostatočným prierezom.



UPOZORNENIE! Ak počas bežnej prevádzky:

- otáčky klesnú príliš nízko alebo sa chod motora stane nepravidielným,
- náradie nadmerne vibruje, trasie sa a jeho funkciu sprevádza nezvyčajný hluk,
- kryt motora sa nadmerne zahrieva,
- v okolí motora sa objavuje iskrenie,

je nutné okamžite vypnúť napájanie zariadenia,

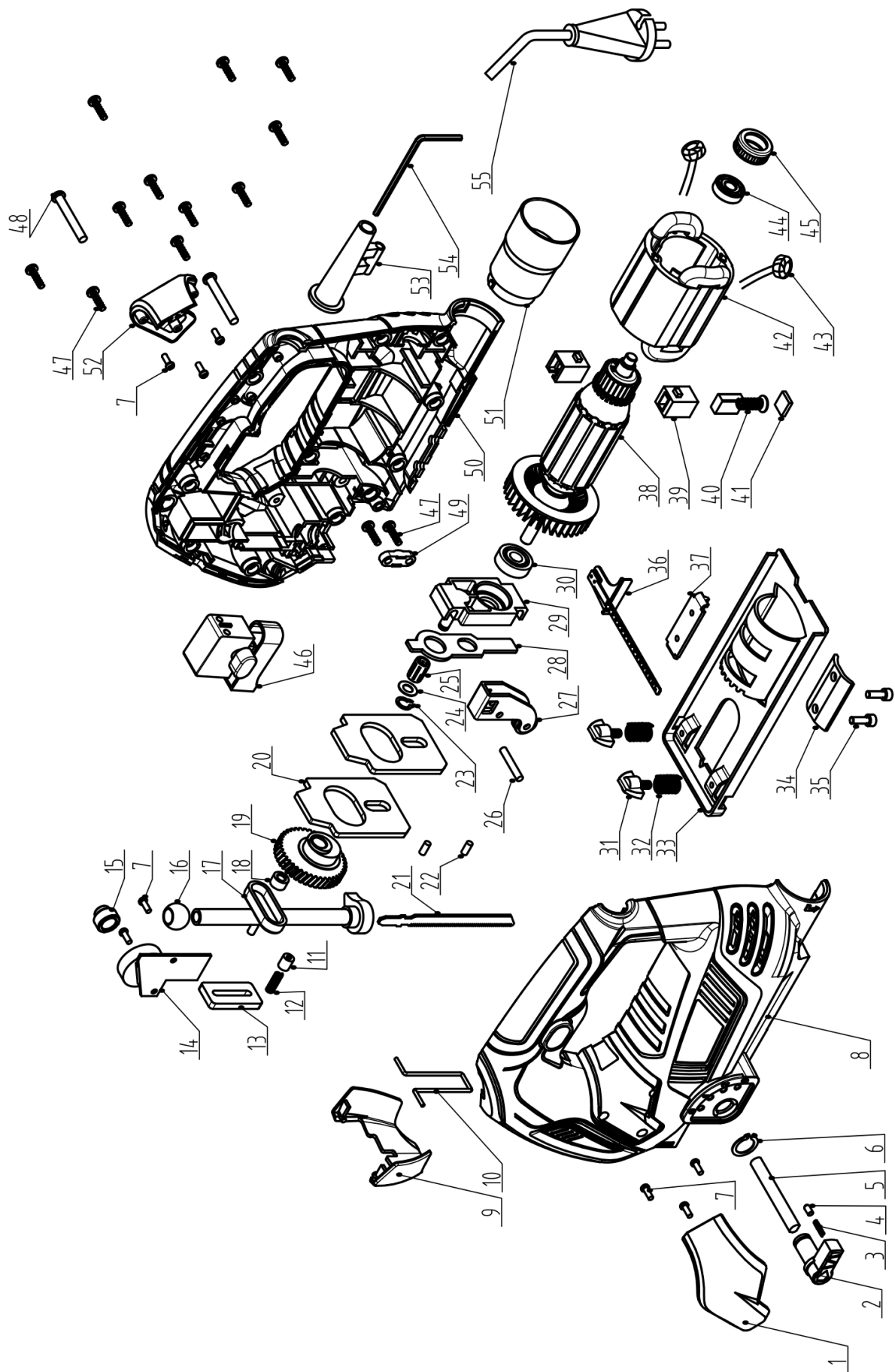
je nevyhnutné, aby spotrebič skontrolovala kvalifikovaná osoba a v prípade potreby vykonala potrebné opravy.

ZÁRUKA A SERVIS

Zakúpený výrobok je určený len na amatérske (hobby) použitie. Ak sa zariadenie používa na iné účely (komerčné, profesionálne), ručiteľ tým stráca zodpovednosť za zakúpené zariadenie. Informácie o záruke a servisnej sieti spoločnosti NAC nájdete v priloženom záručnom liste.

Nezabudnite, že prístroj by sa mal čistiť po každom použití. Udržiavanie zariadenia v čistote zabezpečí jeho dlhodobú a spoľahlivú prevádzku. Čistenie, údržba a pravidelné kontroly sa nepovažujú za opravy. Autorizované servisné strediská NAC môžu tieto činnosti vykonávať ako spolplatnenú službu.

SCHÉMA MONTÁŽE NÁRADIA





ES vyhlásenie o zhode

Výrobca:

názov: **NAC Sp. z o.o.**
adresa: Al. Krakowska 39, 05-090 Raszyn, Poľsko

s plnou zodpovednosťou vyhlasuje, že náradie:

názov: **Píla s pílovým listom**
model: **JSE60-B-PT**
sériové číslo: 063 22 2490781474 0000 **000001** - 063 25 2490781474 0000 **999999**

spĺňa základné požiadavky:

- smernice o strojových zariadeniach **MD 2006/42/ES**,
- smernice o kompatibilite **EMC 2014/30/EU**,
- smernice o nebezpečných látkach **RoHS 2011/65/EU**,

spĺňa požiadavky týchto harmonizovaných noriem:

- EN 62841-1:2015
- EN 62841-2-11:2016
- EN 55014-1:2017+A11:2020
- EN 55014-2:2015
- EN IEC 61000-3-2:2019
- EN 61000-3-3:2013+A1:2019

Miesto predkladania a uchovávania technickej dokumentácie:

NAC Sp. z o.o.
Al. Krakowska 39,
05-090 Raszyn

Jarosław Malinowski
Technický a certifikačný riaditeľ

Raszyn, 4. marca 2022



ZÁRUKA

Vážené dámy a páni!

Ďakujeme vám za zakúpenie nášho produktu a blahoželáme k správnej voľbe. Zariadenie, ktoré ste si zakúpili, bolo navrhnuté a vyrobené s použitím najnovších technológií a ponúka prvotriedne štandardy kvality a spoľahlivosti, pričom je šetrné k životnému prostrediu.

Chceli by sme vám pripomenúť povinnosť dôkladne sa oboznámiť s postupmi uvedenia do prevádzky a obsluhy pred použitím zariadenia; tieto postupy sú uvedené v návode na použitie dodanom so zariadením.

 **801 044 450**

Infolinka je v prevádzke od pondelka do piatka od 8.00 do 15.00. Cena hovoru podľa sadzieb jednotlivých sieťových operátorov.

Naša špecializovaná servisná sieť vám poskytne všetku potrebnú pomoc v oblasti technického a prevádzkového poradenstva.

Užitočné servisné informácie a zoznam autorizovaných servisných stredísk nájdete na webovej stránke:

 **serwis.nac.com.pl**

ZÁRUČNÉ PODMIENKY

1. Spoločnosť NAC zaručuje efektívnu prevádzku zariadenia v súlade s technickými a prevádzkovými podmienkami opísanými v návode na použitie.
2. Záruka na pomôcku sa poskytuje na 24 mesiacov spotrebiteľovi ("t. j. fyzickej osobe, ktorá uskutočňuje právny úkon s podnikateľom, ktorý priamo nesúvisí s jeho obchodnou alebo profesionálnou činnosťou") a na 12 mesiacov, ak ju zakúpi podnikateľ ("t. j. fyzická osoba, právnická osoba a organizačná zložka, ktorá vykonáva obchodnú alebo profesionálnu činnosť vo vlastnom mene)". Po uplynutí tejto lehoty má používateľ nárok na opravu za úhradu. Na akumulátory sa záruka nevzťahuje.
3. Všetky závady zistené počas záručnej doby v dôsledku chýb materiálu, montáže alebo spracovania budú opravené bezplatne.
4. Základom pre získanie záručnej ochrany je doklad o kúpe zariadenia od autorizovaného distribútora NAC spolu s podpísaným výtlačkom tohto záručného listu, ktorý vydal oficiálny **autorizovaný distribútor NAC** v deň predaja. Záručná ochrana sa neposkytne, ak je záručný výtlačok certifikovaný/opečiatkovaný spoločnosťou, ktorá nie je autorizovaným distribútorom spoločnosti NAC. Táto záruka platí na území Poľskej republiky.
5. Závady na zariadení, na ktoré sa vzťahuje záruka, budú odstránené do 14 pracovných dní od prijatia v autorizovanom servisnom stredisku NAC. Túto lehotu možno vo výnimočných prípadoch predĺžiť na 30 pracovných dní.
6. Z dôvodov, ktoré poskytovateľ záruky nemôže ovplyvniť, môže byť vyššie uvedená lehota predĺžená, najmä ak si výrobok vyžaduje dodatočné overenie/skúšku alebo ak nastanú okolnosti v podobe vyššej moci, ktoré znemožňujú jej dodržanie, napr.: záplavy, požiar, štrajky, prírodné katastrofy, dovozné obmedzenia atď.
7. Záruka sa nevzťahuje na činnosti, ako je montáž, údržba, pravidelný servis, nastavenie a čistenie, ako ani na kontroly, výmeny oleja a filtrov vrátane materiálov a dielov použitých na uvedené činnosti. Tieto činnosti sa môžu vykonávať za poplatok. Záruka sa nevzťahuje na prirodzené opotrebovanie alebo zhoršenú funkčnosť akumulátorov v dôsledku bežného používania.
8. Na odstránenie závad alebo poškodenia je potrebné spotrebič spolu s dokladom o kúpe a platným záručným listom doručiť do: najbližšieho autorizovaného servisného strediska alebo využiť výhodný systém "door to door" alebo doručiť na miesto nákupu. Prístroj by sa mal predtým vyčistiť. Servisné miesto/obchod môže odmietnuť opravu nečistého spotrebiča. Ak sa má spotrebič prepravovať, je nevyhnutné, aby sa z neho pred odovzdaním kuriérovi alebo predajcovi vyliali prevádzkové kvapaliny (palivo a olej). Balenie musí zaručovať bezpečnú prepravu, odporúča sa originálne balenie.
9. Spôsob vybavenia sťažnosti určí poskytovateľ záruky. Poskytovateľ záruky nie je povinný dodať náhradné zariadenie počas trvania záručnej opravy.
10. Táto záruka platí za predpokladu, že spotrebič je správne prevádzkovaný, udržiavaný a obsluhovaný v súlade s priloženým návodom na použitie.
11. Používateľ je povinný okamžite prestať používať chybné zariadenie. Pokračovanie v prevádzke chybného zariadenia môže spôsobiť ďalšie poruchy a ohroziť zdravie alebo život používateľa alebo tretích osôb.
12. Záruka sa nevzťahuje na škody spôsobené: mechanickým poškodením, nesprávnym používaním, úpravami a opravami vykonanými neoprávnenými osobami. To platí aj pre montáž a používanie nesprávnych dielov a filtrov, mazív, olejov a palív.
13. Zničenie prípadných záručných plomb alebo štítku so sériovým číslom môže byť dôvodom na odmietnutie záruky.
14. Záruka sa nevzťahuje na chyby spôsobené bleskom, požiarom, povodňou alebo inými prírodnými katastrofami.
15. Záruka sa nevzťahuje na spotrebné a prirodzene sa opotrebovávajúce diely, ktoré podliehajú opotrebovaniu počas prevádzky a ktorých stav musí kontrolovať používateľ, ako napríklad: klinové remene, žiarovky, filtre, zapaľovacie sviečky, kolesá, nože a ostria, úchyty na nože, žacie hlavy, rezacie reťaze, vodidlá reťazí, ovládacie káble, preťažovacie kľúče a čapy.
16. Spoločnosť NAC nenesie zodpovednosť za priame alebo nepriame škody, straty alebo náklady vyplývajúce z používania alebo nemožnosti používať zariadenie na akýkoľvek účel.
17. Ak je potrebné vykonať na spotrebiči údržbové práce pred vykonaním opravy, servis/obchod môže so súhlasom používateľa/osoby podávajúcej reklamáciu tieto práce vykonať za úhradu.
18. Ak sa počas opravy zistí, že je potrebné vymeniť komponenty súvisiace s bezpečnosťou používateľa alebo tretích strán (vrátane ostria, reťazí, vodidiel, ochranných krytov rezných komponentov a iných komponentov súvisiacich s bezpečnosťou), servisné stredisko je povinné tieto komponenty vymeniť, aj keď je to so súhlasom používateľa/osoby podávajúcej reklamáciu spoplatnené. V prípade odmietnutia reklamácie servis vráti výrobok bez vykonania opravy.
19. Záruka sa nevzťahuje na prípadné poškodenie predmetov alebo zranenie osôb.
20. Záruka na predávaný tovar nevylučuje, neobmedzuje ani nepozastavuje práva kupujúcej fyzickej osoby vyplývajúce z ustanovení o nesúlade predávaného tovaru s právnymi predpismi v prípade väd tovaru.

ZÁRUČNÝ LIST

.....
Názov zariadenia *

.....
Model *

.....
Dátum predaja *

.....
Výrobné číslo zariadenia *

.....
Výrobné číslo motora

Vyhlasujem, že som sa oboznámil s návodom na použitie a záručným listom. Zakúpené zariadenie som nadobudol v prevádzkyschopnom stave, kompletne, s dokladom o kúpe.

Čitateľný podpis kupujúceho

.....
Pečiatka a čitateľný podpis predávajúceho *¹

* *Vyplní predávajúci*

***¹ Vyhlasujem, že som oficiálnym autorizovaným distribútorom zariadení NAC.**

Poskytnutie nepravdivého vyhlásenia subjektom, ktorý nie je autorizovaným distribútorom zariadení NAC, môže mať za následok trestnoprávnu zodpovednosť predávajúceho podľa čl. 271 a čl. 286 Trestného zákona.

Č.	Dátumy	Popis opravy	Pečiatka podniku
	Dátum nahlásenia zariadenia		
	Dátum ukončenia opravy		
	Dátum vydania zariadenia		
	Dátum nahlásenia zariadenia		
	Dátum ukončenia opravy		
	Dátum vydania zariadenia		
	Dátum nahlásenia zariadenia		
	Dátum ukončenia opravy		
	Dátum vydania zariadenia		
	Dátum nahlásenia zariadenia		
	Dátum ukončenia opravy		
	Dátum vydania zariadenia		

OBJAVTE NOVÉ PRÍLEŽITOSTI

NAC
NEW AMERICAN CONCEPT



Vážený zákazník,



**v prípade záručných a servisných problémov
nás kontaktujte prostredníctvom webovej stránky**

serwis.nac.com.pl

HĽADAJ NÁS



Fotografie a popisy v tejto príručke sú majetkom spoločnosti NAC. V súlade s úradným vestníkom 94 č. 24 pol. 83, úprava podľa úradného vestníka 94 č. 43 pol. 170 je kopírovanie, spracúvanie a šírenie tohto materiálu ako celku alebo jeho časti bez súhlasu NAC zakázané a predstavuje porušenie autorských práv.

Tento návod neuvádza vlastnosti zakúpeného zariadenia, na ktoré sa vzťahuje, pokiaľ nemajú priamy vplyv na používanie zariadenia, a preto sa konkrétne technické údaje uvedené v návode môžu zmeniť, za čo spoločnosť NAC nezodpovedá.