

NÁVOD NA POUŽITIE A ZÁRUČNÝ LIST

VŔTACIE A SEKACIE KLADIVO

Model: HE90-LD

NAC
NEW AMERICAN CONCEPT

SERWIS.NAC.COM.PL

KOMPLEXNÁ SERVISNÁ OBSLUHA



Zabezpečíme vám svätý pokoj



VŔTACIE A SEKACIE KLADIVO

Model: HE90-LD

Výrobca: NAC Sp. z o.o.
Al. Krakowska 39, 05-090 Raszyn
tel. +48 22 314 93 00
www.nac.com.pl, bok@nac.com.pl

Centrálny servis - Sklad
Strobów 2E, 96-100 Skierniewice
tel. 801 044 450, +48 22 314 93 00
serwis.nac.com.pl, serwis@nac.com.pl



Pozor!

**Kým začnete náradie montovať alebo prevádzkovať,
prečítajte si tento návod na použitie.**

Prístroj je určený na obsluhu priestoru okolo domu.

**Používanie zariadenia na profesionálne, poloprofesionálne alebo komerčné účely
ruší platnosť záruky.**

OBSAH

Obsah	3
Technické údaje	3
Popis grafických stránok a piktogramov	4
Všeobecné bezpečnostné predpisy	4
Podrobné bezpečnostné predpisy pre vŕtacie a sekacie kladivá	6
Informácie o vplyve látok vo vnútri zariadenia na zdravie	7
Informácie o vplyve látok vo vnútri zariadenia na životné prostredie	7
Informácie o systéme zberu odpadu z elektrických a elektronických zariadení a úlohe domácností	7
Bezpečnosť a zodpovednosť výrobcu	7
Zvyškové riziko	8
Ďalšie informácie pre používateľa	8
Použitie	8
Pred prvým spustením	8
Spustenie	9
Používanie	11
Čistenie, údržba a skladovanie	12
Kontroly a diagnostika problémov	13
Záruka a servis	13
Schéma montáže náradia	14
Poznámky	15
Vyhlásenia o zhode	16
Záručné podmienky	18
Záručný list	19

TECHNICKÉ ÚDAJE

VŔTACIE A SEKACIE KLADIVO	
Typ, model	HE90-LD
Napájacie napätie	230V AC
Frekvencia napájania	50Hz
Menovitý výkon	900W
Otáčky	0 - 850 min ⁻¹
Rozsah skľučovadla	1,5 - 13 mm
Vŕtanie do dreva	30 mm
Vŕtanie do betónu	26 mm
Vŕtanie do ocele	13 mm
Trieda ochrany	II
Stupeň ochrany	IP 20
Rázový systém	Pneumatický
Skľučovadlo	SDS-plus
Úroveň akustického tlaku L _{PA}	94 dB(A), K _{PA} = 3 dB(A)
Úroveň akustického výkonu L _{WA}	105 dB(A), K _{WA} = 3 dB(A)
Úroveň zrýchlenia vibrácií a _{h,HD}	9,92 m/s ² , K = 1,5 m/s ²
Úroveň zrýchlenia vibrácií a _{h,CHeq}	9,97 m/s ² , K = 1,5 m/s ²
Hmotnosť	3,4 kg
Rok výroby	2021

Vŕtacie a sekacie kladivo má skľučovadlo SDS Plus a 4 funkcie:

- 1) vŕtanie s príklepom,
- 2) drážkovanie bez príklepu,
- 3) podkúvanie,
- 4) podkúvanie s možnosťou nastavenia uhla sekáča.

Súčasťou súpravy vŕtacieho a sekacieho kladiva sú:

- vŕtacie a sekacie kladivo,
- kufřík,
- obmedzovač hĺbky,
- sekáč plochý 20 × 250 mm,

- sekáč bodový 250 mm,
- vrtáky: 8 mm/10 mm/12 mm × 120 mm,
- úchyt vrtákov na skľučovadlo,
- protiprachová clona,
- skľučovadlo,
- návod na použitie, záručný list, ES vyhlásenie o zhode.

POPIS GRAFICKÝCH STRÁNOK A PIKTOGRAMOV



1. Dôležité! Prečítajte si pokyny a dodržiavajte upozornenia.
2. Noste ochranné okuliare a chrániče sluchu.
3. Používajte ochranné rukavice.
4. Používajte protiprachovú masku.
5. Zariadenie spĺňa požiadavky smerníc EÚ a bezpečnostných štandardov.
6. Elektrická bezpečnosť druhej triedy.
7. Nepoužívajte v podmienkach vysokej vlhkosti.
8. Zariadenie uchovávajte mimo dosahu detí.
9. Pozor! Riziko zásahu elektrickým prúdom.
10. Pozor! Nebezpečenstvo. Zachovajte mimoriadnu ostražitosť.
11. Nevyhadzujte elektrické spotrebiče do netriedeného komunálneho odpadu. Všetky opotrebované elektrické a elektronické výrobky sa musia odovzdať na vyhradenom mieste. Táto požiadavka platí vo všetkých krajinách Európskej únie. Takéto výrobky sa nesmú umiestňovať spolu s netriedeným komunálnym odpadom. Pri výmene starého zariadenia za nové je predajca zo zákona povinný prevziať staré zariadenie na likvidáciu minimálne bezplatne.
12. Pred opravou, reguláciou alebo údržbou odpojte kábel od napájania.

VŠEOBECNÉ BEZPEČNOSTNÉ PREDPISY

Bezpečnostné pravidlá pre stroje a zariadenia s elektrickým motorom

Spotrebič sa považuje za vhodný na používanie v krajinách s miernym, rovnomerne vlhkým podnebím.



VAROVANIE!

- ✓ Pozorne si prečítajte pokyny. Oboznámte sa s bezpečnostnými predpismi pre elektricky napájané spotrebiče a s ovládaním a správnym používaním spotrebiča.
- ✓ Nedodržanie nasledujúcich upozornení a bezpečnostných pokynov môže mať za následok úraz elektrickým prúdom, požiar a/alebo vážne zranenie.
- ✓ Tento návod si uschovajte pre budúce použitie.
- ✓ Tento spotrebič nie je určený na používanie osobami (vrátane detí) so zníženými fyzickými, zmyslovými alebo duševnými schopnosťami alebo s nedostatočnými skúsenosťami alebo znalosťami o spotrebiči, pokiaľ nie sú pod dohľadom alebo pokiaľ sa to nevykonáva v súlade s pokynmi na používanie spotrebiča, ktoré im poskytli osoby zodpovedné za ich bezpečnosť.
- ✓ Nedovoľte, aby spotrebič obsluhovali deti, mladiství do 16 rokov a osoby, ktoré nie sú oboznámené s návodom na obsluhu.

Bezpečnosť na pracovisku

- Pracovisko má byť upratané a dobre osvetlené. Neporiadok a zlé osvetlenie prispievajú k vzniku nehôd.
- Elektricky napájaný spotrebič nepoužívajte vo výbušnom prostredí, ktoré tvoria horľavé kvapaliny, plyny alebo prach. Náradie môže vytvárať iskry, ktoré môžu zapáliť prach alebo výpary.
- Nie je dovolené umožňovať deťom a pozorovateľom prístup k miestam, na ktorých sa používajú zariadenia s elektricky poháňaným motorom. Strata pozornosti môže viesť k strate kontroly nad zariadením. Elektricky poháňané záhradné náradie má byť vzdialené od iných prítomných osôb.
- Operátor alebo používateľ sú zodpovední za nehody alebo nebezpečenstvo vzťahujúce sa na iné osoby alebo na okolie.

Elektrická bezpečnosť

- Zástrčky elektrického náradia musia sedieť so zásuvkami. Nikdy žiadnym spôsobom neupravujte zástrčky. V prípade elektrického náradia s uzemneným káblom nepoužívajte predlžovačky. Dodržiavanie zákazu úpravy zástrčiek znižuje nebezpečenstvo zásahu elektrickým prúdom.

- Nedotýkajte sa uzemnených povrchov a kompaktných povrchov, akými sú napr. potrubia, ohrievače, radiátory centrálného kúrenia a chladiace zariadenia. V opačnom prípade rastie nebezpečenstvo zásahu elektrickým prúdom.
- Nevystavujte elektricky napájané zariadenia účinkom dažďa alebo vlhkosti. Ak sa do nich dostane voda, rastie riziko úrazu elektrickým prúdom.
- Nie je dovolené nadmerne zaťažovať spojovacie káble. Nikdy nepoužívajte káble na prenášanie a ťahanie elektrického náradia alebo na vyťahovanie zástrčky zo zásuvky. Spojovacie káble nesmú byť v blízkosti zdrojov tepla, olejov, ostrých hrán alebo pohyblivých dielov. Poškodené alebo zamotané spojovacie káble zvyšujú riziko úrazu elektrickým prúdom.
- Pokiaľ sa elektrické náradie používa v exteriéroch, je potrebné používať predlžovacie káble určené na používanie v exteriéroch. Používanie takýchto predlžovacích káblov znižuje riziko úrazu elektrickým prúdom.
- Používajte prúdový chránič (RCD) ako ochranu pred úrazom spôsobeným napájacím napätím. Používanie RCD znižuje riziko úrazu elektrickým prúdom. Náradie napájajte prostredníctvom prúdového chrániča s max. menovitým prúdom na úrovni 30 mA. Pozor: termín prúdový chránič RCD možno nahradiť termínom istič GFCI alebo výkonový istič ELCB.
- Držte elektrické náradie za izolovanú časť, pretože počas práce môže náradie poškodiť ukrytý alebo svoj vlastný elektrický kábel. Kontakt náradia s káblom pod napätím môže viesť k úrazu obsluhujúcej osoby.
- Kým začnete pracovať, skontrolujte napájací kábel. Nezačínajte pracovať, ak je elektrický alebo predlžovací kábel vyšúchaný, prerezaný alebo iným spôsobom poškodený.
- Ak počas používania náradia dôjde k poškodeniu kábla, je potrebné náradie vypnúť a vytiahnuť zástrčku zo zásuvky.
- Náradie kategorizované v I. triede elektrickej ochrany musia byť zapojené do siete s ochranným vodičom. Takéto riešenie je nevyhnutné z hľadiska bezpečnosti používateľa.

Osobná bezpečnosť

- Je potrebné predvídať, pozorovať, čo sa deje v okolí a pri práci s elektrickým náradím zachovávať rozvahu. Nepoužívajte elektrické náradie ak ste unavení alebo pod vplyvom omamných látok, alkoholu či liekov. Aj krátka chvíľa nepozornosti môže pri práci s elektrickým náradím viesť k závažným zraneniam.
- Je potrebné používať ochrannú výbavu. Je potrebné vždy nosiť ochranné okuliare. Používanie ochrannej výbavy ako napr. protiprachovej masky, protišmykovej obuvi, prilby či ochrany sluchu v príslušných podmienkach znižuje závažnosť prípadných zranení.
- Je potrebné vyhýbať sa neúmyselnému spusteniu náradia. Pred zapnutím náradia do zdroja napätia a/alebo pred pripojením akumulátora je potrebné uistiť sa, že spínač náradia je v polohe vypnutý. Pred dvíhaním alebo prenášaním náradia sa uistite, že napájací kábel je odpojený od siete a spínač je v polohe vypnutý. Prenášanie elektrického náradia s prstom na spínači alebo jeho zapojenie do elektrickej siete pri zapnutej polohe spínača môže viesť k zraneniam.
- Pred spustením elektrického náradia je nutné odstrániť všetky kľúče. Ak necháte kľúč v rotujúcej časti elektrického náradia, môže to viesť k zraneniam.
- Nebuďte pri práci príliš vyklonení. Celý čas pevne stojte a udržiavajte rovnováhu. Budete môcť lepšie zareagovať v neočakávaných situáciách.
- Je potrebné správne sa obliekať. Nenoste voľné odevy ani šperky. Vlasy, odevy a rukavice majú byť vzdialené od pohyblivých častí náradia. Voľné odevy, šperky či dlhé vlasy môžu byť zachytené pohyblivými časťami náradia.
- Počas pracovnej činnosti držte náradie za dodatočné úchyty, ak je nimi vybavené. Strata kontroly nad ovládaním náradia môže viesť k zraneniam.



Aj pri použití bezpečnej konštrukcie, používaní bezpečnostných prostriedkov a doplnkových ochranných prostriedkov vždy existuje zvyškové riziko vzniku pracovného úrazu.

Používanie a údržba náradia

- Elektrické náradie nadmerne nezaťažujte. Používajte náradie s výkonom, ktorý je primeraný vykonávanej práci. Správne zvolené elektrické náradie umožní lepšiu a bezpečnejšiu pracovnú výkonnosť pri záťaži, na ktorú je prispôbené.
- Nepoužívajte elektrické náradie, ak nefunguje jeho spínač. Každé zariadenie, ktoré sa nedá spínačom zapínať a vypínať, je nebezpečné a musí byť opravené.
- Pred nastavovaním náradia, výmenou jeho dielov alebo uskladnením je potrebné odpojiť ho od zdroja napájania a/alebo odpojiť akumulátor. Takéto preventívne bezpečnostné opatrenia znižujú riziko náhodného zapnutia náradia.
- Nepoužívané elektrické náradie uchovávajte mimo dosahu detí. Osoby, ktoré nie sú oboznámené s elektrickým náradím alebo týmto návodom, nesmú predmetné náradie používať. Elektrické náradie a prístroje nie sú bezpečné v rukách nepreškolených používateľov.
- Elektrické náradie je nutné udržiavať v dobrom stave. Treba kontrolovať sústrednosť pohyblivých častí, ich prípadné zablokovanie, prasknutie iných dielov a tiež všetky činitele, ktoré by mohli ovplyvniť činnosť elektrického náradia. Ak identifikujete poškodenie náradia, treba ho pred používaním opraviť. Príčinou mnohých nehôd je neodborná oprava alebo údržba elektrického náradia.
- Pred použitím náradia je potrebné vymeniť všetky poškodené, opotrebované a chybné diely. Ak sú výstražné tabuľky na náradí nečitateľné alebo poškodené, je nutné ich vymeniť.
- Výstražné tabuľky a náhradné diely je možné objednať si v servise firmy NAC a u autorizovaných dodávateľov.

- Elektrické náradie, príslušenstvo, pracovné nástroje a pod. je nutné používať v súlade s návodom a zohľadniť pracovné podmienky a druh vykonávanej práce. Používanie náradie spôsobom, na ktorý nie je určené, môže byť nebezpečné.

Používanie a obsluha bezdrôtového elektrického náradia

- Pred vloženíím akumulátorov do elektrického náradia sa uistite, že jeho spínač je v polohe vypnutý. Vkladanie akumulátorov do náradia so spínačom v polohe zapnutý sa môže stať príčinou závažných úrazov.
- Používajte iba nabíjačku odporúčanú producentom. Používanie nabíjačky určenej na iné druhy akumulátorov môže byť príčinou požiaru.
- Nikdy nepoužívajte iné akumulátory ako tie, ktoré odporúča producent. Používanie iných akumulátorov môže byť príčinou vážneho zranenia alebo požiaru.
- Keď sa náradie nepoužíva, vyberte z neho akumulátor. Akumulátor uskladňujte mimo dosahu kovových predmetov, ako sú napr.: sponky na papier, mince, kince, skrutky a pod., ktoré by mohli skratovať svorky akumulátora. Skrat svoriek akumulátora môže viesť k popáleniu alebo vzniku požiaru.
- V extrémnych podmienkach môže akumulátor tiecť. Takejto tekutiny sa rozhodne nedotýkajte. Ak sa jej náhodou dotknete, okamžite dotknuté miesto obmyte vodou. Ak sa vám takáto tekutina dostane do očí, okamžite kontaktujte lekára. Takáto tekutina môže spôsobiť podráždenie alebo popálenie.
- **POZOR!** Nabíjačky a napájacie káble sú určené na prevádzku v interiéroch a v suchom prostredí.
- Je zakázané používať nabíjačky a napájacie káble v exteriéroch a v priestoroch s vysokou vlhkosťou, akými sú kúpeľne či pivnice.



Existuje nebezpečenstvo úrazu elektrickým prúdom a/alebo poškodenia náradia.

Oprava

V prípade poškodenia náradia alebo výskytu podozrivého trasenia okamžite prerušte pracovnú činnosť a vytiahnite zástrčku zo zásuvky. Pred pokračovaním pracovnej činnosti dajte elektrické náradie do poriadku. Ak nemáte dostatočné vedomosti alebo oprávnenia na vykonávanie nevyhnutných opráv, odovzdajte náradie na opravu kvalifikovanej osobe, ktorá bude na tento účel používať výlučne originálne náhradné diely - najlepším riešením je špecializovaný servis; odporúča sa využiť služby autorizovaného servisu firmy NAC. Vtedy budete mať istotu, že elektrické náradie je aj naďalej bezpečné.



POZOR:

**Nebezpečenstvo udusení detí v prípade hry s obalom výrobku.
Obal výrobku uchováajte mimo dosahu detí.**

PODROBNÉ BEZPEČNOSTNÉ PREDPISY PRE VŔTACIE A SEKACIE KLADIVÁ



Upozornenie

- Dodržiavajte všetky bezpečnostné pokyny, inštrukcie, popisy a údaje dodané s elektrickým náradím. Pri nedodržaní nasledujúcich odporúčaní môže dôjsť k riziku zásahu elektrickým prúdom, požiaru a/alebo vážneho zranenia osôb.
- Nie je dovolené meniť otáčky vretena vŕtacieho a sekacieho kladiva, keď je v prevádzke; mohlo by to viesť k jeho poškodeniu.
- Na čistenie vŕtacieho a sekacieho kladiva používajte mäkkú, suchú látku. Nikdy nepoužívajte žiadne čistiace prostriedky ani alkohol.
- Kým začnete vŕtacie a sekacie kladivo čistiť, odpojte ho od elektrickej siete.
- Nepoužívajte príslušenstvo, ktoré nie je výslovne určené a odporúčané výrobcom pre tento spotrebič. Skutočnosť, že príslušenstvo možno namontovať na elektrické náradie, nie je zárukou bezpečného používania.
- Vonkajší priemer a hrúbka pracovného náradia musia zodpovedať rozmerom elektrického náradia. Nesprávne dimenzované pracovné náradie nie je možné dostatočne chrániť krytom alebo kontrolovať.
- Používajte osobné ochranné prostriedky. V závislosti od typu práce noste ochrannú masku, ktorá zakrýva celú tvár, a ochranu očí, napríklad ochranné okuliare. Chráňte si oči pred cudzími telesami vznášajúcimi sa vo vzduchu, ktoré vznikajú pri práci. Prach vznikajúci pri práci musí byť filtrovaný protiprachovou maskou a maskou chrániacou dýchacie cesty. Dlhodobé vystavenie hluku môže viesť k strate sluchu.
- Zabezpečte, aby sa iné osoby nachádzali v bezpečnej vzdialenosti od zóny dosahu elektrického náradia. Každý, kto sa nachádza v blízkosti pracujúceho elektrického náradia, musí používať osobné ochranné prostriedky. Úlomky obrobkov alebo zlomené pracovné nástroje sa môžu odštiepiť a spôsobiť zranenie aj mimo bezprostrednej oblasti dosahu.
- Neprenášajte elektrické náradie, keď je v pohybe. Náhodný kontakt odevu s rotujúcim pracovným nástrojom môže spôsobiť jeho vtiahnutie a zavŕtanie pracovného nástroja do tela obsluhujúcej osoby.
- Pravidelne čistite vetracie otvory elektrického náradia. Dúchadlo motora vŕtajúceho prach do vonkajšej časti náradia, pričom veľké nahromadenie kovového prachu môže spôsobiť elektrické nebezpečenstvo.
- Elektrické náradie nepoužívajte v blízkosti horľavých materiálov. Iskry môžu spôsobiť ich vznietenie.
- Nepracujte s materiálom, ktorý obsahuje azbest. Azbest je karcinogénna látka.
- Náradie používajte iba s doplnkovou rukoväťou, ktoré je súčasťou jeho súpravy. Strata ovládania elektrického náradia spôsobená absenciou doplnkovej rukoväte môže viesť k zraneniam.

- Pri práci sa môže stať, že narazíte na ukryté elektrické vedenie alebo na vlastný napájací kábel. Preto má elektrické náradie izolované povrchy rúkaví, za ktoré je potrebné ho držať. Kontakt s napájacím káblom môže spôsobiť odovzdanie napätia na kovové časti elektrického náradia, čo môže viesť k zásahu elektrickým prúdom.

! **UPOZORNENIE:** Náradie slúži na činnosť v interiéroch. Napriek použitiu prirodzene bezpečnej konštrukcie, bezpečnostných opatrení a ďalších ochranných opatrení vždy existuje zvyškové riziko úrazu.

INFORMÁCIE O VPLYVE LÁTKO VO VNÚTRI ZARIADENIA NA ZDRAVIE

V zariadení sa nachádza malé množstvo maziva a/alebo oleja, látky, ktorá je potenciálne nebezpečná pre zdravie.

Pri kontakte zmesi s očami môže dôjsť k miernemu podráždeniu očí (začervenanie spojiviek). Odporúča sa látku opláchnuť teplou vodou.

Kontakt s pokožkou môže niekedy spôsobiť začervenanie, podráždenie a vysušenie pokožky, najmä pri dlhodobom kontakte. Látku sa odporúča zmyť teplou vodou.

Prehltutie maziva môže spôsobiť príznaky podráždenia slizníc tráviacej sústavy (nevoľnosť, vracanie, hnačka, bolesť brucha).

Indikácie pre potrebu okamžitej lekárskej pomoci a osobitného ošetrovania poškodenej osoby: o urgentnom ošetrovaní rozhodne lekár po dôkladnom posúdení stavu poškodenej osoby. Symptomatická liečba.

INFORMÁCIE O VPLYVE LÁTKO VO VNÚTRI ZARIADENIA NA ŽIVOTNÉ PROSTREDIE

Látky a komponenty zariadenia môžu byť nebezpečné pre životné prostredie.

INFORMÁCIE O SYSTÉME ZBERU ODPADU Z ELEKTRICKÝCH A ELEKTRONICKÝCH ZARIADENÍ A ÚLOHE DOMÁCNOSTÍ

1. Každý zákazník môže nechať svoje staré zariadenie v predajni, v ktorej si zakúpil nové zariadenie, pretože predajňa je povinná prijať staré zariadenie bezplatne, ak si v nej zakúpi nové zariadenie rovnakého typu a funkcií.
2. Každý zákazník môže odovzdať elektroodpad v mieste dodania.
Podľa platných právnych predpisov je distribútor pri dodávke zariadenia určeného pre domácnosť kupujúcemu (zákazníkovi) povinný bezplatne prevziať použité zariadenie pre domácnosť v mieste dodávky tohto zariadenia za predpokladu, že použité zariadenie je rovnakého typu a plnilo rovnaké funkcie ako dodané zariadenie.
3. Každý zákazník môže svoje použité zariadenie nechať vo veľkom obchode bez toho, aby si musel kupovať nové zariadenie.
Podľa platných právnych predpisov sa na predajne domácich spotrebičov s predajnou plochou najmenej 400m² vzťahuje povinnosť bezplatne prijať použité vybavenie pre domácnosť, ktorého vonkajšie rozmery nepresahujú 25 cm, bez toho, aby museli klienti zakúpiť nové vybavenie pre domácnosť.
4. Každý zákazník môže svoje použité zariadenie odovzdať na zbernom mieste. Informácie o najbližšom mieste nájdete na webovej stránke obce alebo na nástenke miestneho úradu.
5. Ak sa rozhodnete dať zariadenie opraviť v servisnom stredisku a oprava zariadenia nie je ekonomicky alebo technicky možná, servisné stredisko je povinné zariadenie bezplatne prijať.
6. Domácnosť zohráva veľmi dôležitú úlohu pri opätovnom používaní a zhodnocovaní odpadových zariadení. Vhodným zaobchádzaním s opotrebeným zariadením sa predchádza možným negatívnym dôsledkom na životné prostredie a ľudské zdravie.

Takto zozbierané prístroje sa posielajú do špecializovaných spracovateľských zariadení, kde sa z nich najprv odstránia nebezpečné zložky. Zvyšné komponenty sa zhodnotia a recyklujú. Každé zariadenie napájané elektrinou alebo batériami by malo byť označené symbolom preškrtnutého koša:



Symbol preškrtnutého odpadkového koša umiestnený na zariadení, obale alebo sprievodných dokumentoch znamená, že výrobok sa nesmie likvidovať spolu s iným odpadom. Používateľ je povinný odovzdať použité zariadenie na určené zberné miesto na riadne spracovanie. Označenie zároveň znamená, že zariadenie bolo uvedené na trh po 13. auguste 2005.

Použité zariadenie nelikvidujte spolu s iným odpadom!
Hrozia za to pokuty.

Vhodným zaobchádzaním s opotrebeným zariadením sa predchádza možným následkom na životné prostredie a ľudské zdravie.

Zároveň tým šetríme prírodné zdroje našej Zeme, keďže opätovne využívame suroviny získané pri ďalšom spracovaní zariadení.

BEZPEČNOSŤ A ZODPOVEDNOSŤ VÝROBCU

Akékoľvek použitie zariadenia, ktoré nie je v súlade s popisom v tejto príručke, sa považuje za nevhodné a výrobca nenesie zodpovednosť za akékoľvek škody alebo ujmy vyplývajúce z takéhoto konania.

Správne používanie zariadenia zahŕňa aj dodržiavanie podmienok prevádzky, údržby, skladovania a opráv stanovených výrobcom.

Aby sa predišlo nehodám, musia sa dodržiavať všetky pravidlá bezpečného používania a predchádzania rizikám.

Akkoľvek zmeny vykonané používateľom na konštrukcii zariadenia môžu ovplyvniť jeho bezpečné používanie a zbavujú výrobcu zodpovednosti za spôsobené škody alebo zranenia.

ZVÝŠKOVÉ RIZIKO

Hoci je výrobca zodpovedný za konštrukciu zariadenia, ktorá eliminuje nebezpečenstvá, niektorým prvkom rizika počas prevádzky sa nedá vyhnúť. Zvyškové riziká vyplývajú z chybného správania obsluhujúcej osoby.

Najväčšie nebezpečenstvo hrozí pri vykonávaní týchto zakázaných činností:

- používanie spotrebiča deťmi,
- používanie zariadenia na iné účely, ako sú popísané v návode na použitie,
- keď sa v blízkosti nachádzajú iné osoby, najmä deti alebo zvieratá,
- používanie spotrebiča osobami, ktoré nie sú oboznámené s návodom na použitie,
- používanie zariadenia bez vhodného ochranného odevu a obuvi chrániacej chodidlá,
- používanie spotrebiča s poškodeným krytom alebo vonkajšími časťami a bez riadne namontovaných bezpečnostných zariadení.

Pri dodržiavaní odporúčaní uvedených v návode na použitie je možné eliminovať zvyškové riziko pri používaní zariadenia. V prípade nedodržania uvedených odporúčaní hrozia riziká.

ĎALŠIE INFORMÁCIE PRE POUŽÍVATEĽA

Vykonávanie údržby a nastavovania pred začiatkom sezóny alebo po nej môže byť problematické aj pre pokročilých používateľov. Na splnenie týchto potrieb by vám spoločnosť NAC rada ponúkla službu prípravy vášho stroja na uskladnenie a/alebo prevádzku. Táto služba môže zahŕňať: výmenu zapaľovacích sviečok, čistenie, údržbu, výmenu oleja, výmenu filtrov a mazanie pohyblivých častí, ostrenie a vyvažovanie nožov a ďalšie práce spojené s nastavením a údržbou zariadenia. Tým sa zabezpečí dlhodobá a spoľahlivá prevádzka a bude jasné, že prístroj je bezpečný.



POUŽITIE

UPOZORNENIE: Správna, spoľahlivá a bezpečná činnosť vŕtacieho a sekacieho kladiva závisí najmä od jeho vhodného používania. Nedodržanie týchto pokynov vylučuje zodpovednosť výrobcu a servisu za prípadné vzniknuté škody.

Vŕtacie a sekacie kladivo má široké využitie pri činnostiach súvisiacich s rekonštrukciami, stavebnými prácami, montážami v interiéroch, úpravou miestností a pod.

Vŕtacie a sekacie kladivo je určené na vŕtanie otvorov do betónu, razenie, podkúvanie.

Použitie pridaného adaptéra 13 mm umožňuje vŕtanie v dreve, kove, plastoch a keramike.

PRED PRVÝM SPUSTENÍM

Zoznámte sa s týmto návodom na obsluhu a s konštrukciou náradia.

Uistite sa, že sieťové napätie zodpovedá napätiu odporúčanému na výrobnom štítku nabíjačky.



UPOZORNENIE: Kým začnete náradie nastavovať, vždy ho odpojte od siete.

Konštrukcia a popis vŕtacieho a sekacieho kladiva



1. Ochranná príruha skľučovadla
2. Skľučovadlo
3. Prepínač pracovného režimu
4. Obmedzovač hĺbky vŕtania
5. Spínač s funkciou regulácie rýchlosti
6. Pomocná rukoväť
7. Tlačidlo blokády spínača
8. Rukoväť
9. Prepínač zmeny otáčok (doprava/doľava)

Obr. 1

SPUSTENIE

Príprava vŕtacieho a sekacieho kladiva na prevádzku

- Pre spustenie náradia stlačte spínač ON / OFF 5 (Obr. 1).
- Uvoľnením tlaku na spínač ON / OFF vypnete náradie.
- Ak stlačíte tlačidlo blokovania 7 (Obr. 1), keď je spínač ON / OFF zapnutý, zostane spínač ON / OFF nastavený v prevádzkovej polohe.



UPOZORNENIE: Ak je potrebné zmeniť nastavenie smeru otáčok 9 (Obr. 1), je nutné vypnúť vŕtacie a sekacie kladivo uvoľnením spínača ON / OFF.

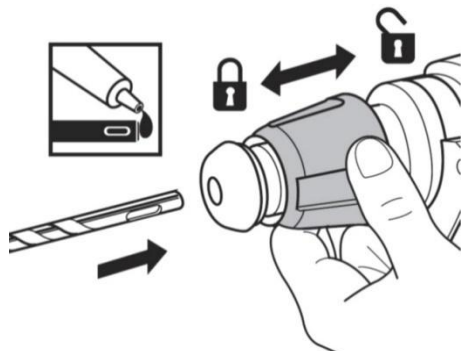
Prepínač vľavo / vpravo 9 (Obr. 1).

Montáž doplnkovej rukoväte

Kým začnete pracovať, namontujte doplnkovú rukoväť 6 (Obr. 1).

- 1) Uistite sa, že vŕtacie a sekacie kladivo nie je pod napätím.
- 2) Zdvihnite vŕtacie a sekacie kladivo.
- 3) Doplnková rukoväť sa skladá z dvoch prvkov: nastavca a rukoväte.
- 4) Montáž nastavca: nasadte ho od strany skľučovadla (ako na Obr. 1) a utiahnite.

Montáž a demontáž sekáčov a vŕtákov



Obr. 2

Blokovacie puzdro slúži na montáž a demontáž vŕtákov a sekáčov. Pri každej montáži náradia SDS je nutné použiť malé množstvo maziva alebo hustého oleja. Mazanie náradie zvyšuje jeho účinnosť, spoľahlivosť a zvyšuje bezpečnosť práce.

Je nutné postupovať v súlade s nižšie uvedenými krokmi:

Montáž:

1. Potiahnite a podržte blokovacie puzdro (Obr. 2).
2. Vložte pracovný prvok do SDS skľučovadla - musíte ho zároveň otáčať a presúvať, až kým neklikne.
3. Potiahnite pracovný prvok, skontrolujte, či je správne zablokovaný.

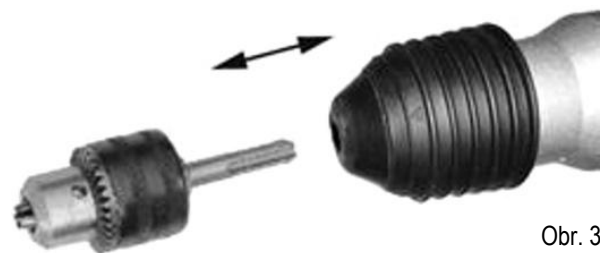
Príslušenstvo SDS si vyžaduje voľnosť pri pohybe. Preťažené náradie môže spôsobiť výstrednosť. Pracovný prvok sa automaticky centruje počas prevádzky bez ohľadu na presnosť vŕtania.

Demontáž

1. Potiahnite a podržte blokovacie puzdro (**Obr. 2**).
2. Otočte a vytiahnite dielec, vyberte ho zo skľučovadla SDS.

! **UPOZORNENIE!** Pracovné prvky môžu byť po použití horúce. Nedotýkajte sa ich koncoviek! Pri vyberaní pracovných prvkov vždy používajte ochranné rukavice.

Montáž / demontáž adaptéra 13 mm na vŕtanie v oceli, dreve a plastoch.



Obr. 3

Montáž a demontáž adaptéra 13 mm je analogická k montáži a demontáži vŕtákov a sekáčov SDS.

Nezabúdajte, že konštrukcia SDS nie je určená na činnosti vyžadujúce vysokú presnosť. Adaptér bude nasadený s citeľnou voľnosťou. Je to úplne normálne a nie je to chyba náradia.

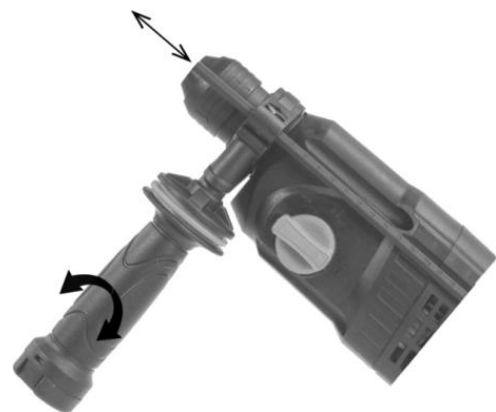
Zapínanie a vypínanie vŕtacieho a sekacieho kladiva

- Uistite sa, že parametre elektrickej siete sú v zhode s parametrami vŕtacieho a sekacieho kladiva, ktoré sa nachádzajú na štítiku s údajmi náradia.
- Pripojte zástrčku do zásuvky.
- Pre spustenie náradia stlačte spínač ON / OFF 1 (**Obr. 4**).
- Uvoľnením tlaku na spínač ON / OFF vypnete náradie.



Obr. 4

Montáž doplnkovej rukoväte a hĺbkového obmedzovača



Obr. 5

Kým začnete pracovať, namontujte doplnkovú rukoväť 6 (**Obr. 1**). Je to veľmi dôležité pre bezpečnosť pri práci.

- Uistite sa, že vŕtacie a sekacie kladivo nie je zapojené do siete.
- Zdvihnite ho.
- Doplnková rukoväť sa skladá z dvoch prvkov: nástavca a rukoväte.
- Nástavec namontujte zo strany skľučovadla (**Obr. 5**) a utiahnite otočením celej rukoväte doprava.
- Ak chcete doplnkovú rukoväť otočiť, najprv uvoľnite páku otočením doľava. Následne utiahnite pomocný nástavec.

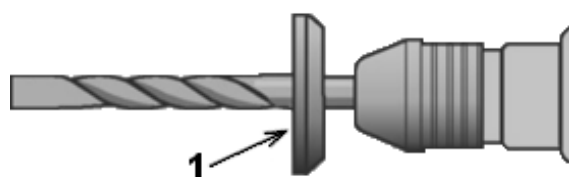
Obmedzovač hĺbky vŕtania 4 (**Obr. 1**) sa nasúva do medzery v rukoväti. Hĺbka vŕtania sa nastavuje zasunutím alebo vysunutím obmedzovača. Po ustálení správnej hĺbky je potrebné utiahnuť pomocný nástavec.

! **UPOZORNENIE:** Voľný pomocný nástavec alebo jeho absencia môžu viesť k zraneniu.

Nástroj na zbieranie prachu

Počas vŕtania, zvlášť počas vŕtania vo zvislej polohe, veľmi prekáža prach. Pre zníženie intenzity tejto ťažkosti má náradie vo výbave nástroj na zbieranie prachu 1 (**Obr. 6**).

Kým začnete vŕtať zvislo nad hlavou, namontujte priamo na vŕták nástroj na zbieranie prachu (**Obr. 6**). Obmedzíte tak množstvo prachu, ktoré padá na operátora vŕtačky.



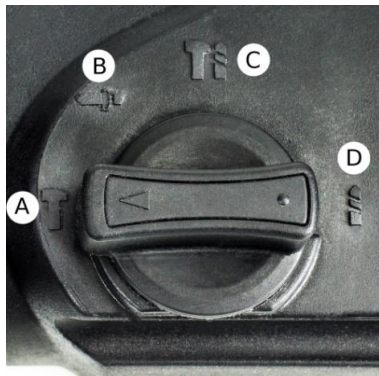
Obr. 6

POZOR! Pri vkladaní koncovky sa uistite, že protiprachová clona nie je poškodená. Poškodenú protiprachovú clonu je nutné okamžite vymeniť.

Obsluha zariadenia nie je komplikovaná, musia sa však dodržiavať bezpečnostné pravidlá.

Voľba pracovného režimu

Prepínač pracovného režimu slúži na prepínanie medzi funkciami: príklepové vŕtanie, vŕtanie bez príklepu, drážkovanie, drážkovanie s možnosťou otáčania sekáča. Pre nastavenie želanej funkcie je nutné použiť nastavenia prepínača predstavené na **Obr. 7** nastaven prepínača:



- A – funkcia podkúvania so zablokovaným sekáčom
- B – funkcia podkúvania s možnosťou otočenia sekáča
- C – funkcia príklepového vŕtania
- D – vŕtanie bez príklepu

Obr. 7

! **UPOZORNENIE!** Nevyvíjajte na náradie priveľký tlak.

Pri príklepovom vŕtaní je nutné vyvinúť mierny tlak. Príliš silný tlak spôsobuje preťaženie motora. Je potrebné pravidelne kontrolovať stav pracovných prvkov. Ak sú tupé, treba ich vymeniť.

! **NEZABUDNITE!** Väčší tlak na náradie nezvýši účinnosť vŕtania.

Počkajte, kým sa prístroj pred prepnutím na inú funkciu úplne zastaví.

Rada:

Vždy používajte doplnkovú rukoväť dodanú s náradím. Ak náradie dobre ovládáte, môže to značne zvýšiť precíznosť práce. Hĺbkový obmedzovač môže zaistiť, že operátor náradia vrta na presne ustálenej hĺbke.

Pri vŕtaní železných kovov je nutné:

- najprv vyvŕtať menší otvor, ak je potrebné urobiť väčší,
- občas vrták mazať kvôli jeho schladeniu.

Pri vŕtaní v blízkosti priechneho rezu alebo okraja dreva je potrebné najprv vyvŕtať otvor s cieľom vyhnúť sa praskaniu dreva.

- **Pri vŕtaní do dreva použite:** špirálové samostrediacie vrtáky, točivé vrtáky, ploché frérové vrtáky, bity, doplnkové príslušenstvo, napr. vykružovacie korunky.
- **Pri vŕtaní do kovu použite:** vrtáky z rýchloreznej ocele s vyššou účinnosťou rezu, nastavenie nízkych otáčok.
- **Pri vŕtaní do betónu (stena, tehla, troska, cement) použite:** vrtáky zo spekaného karbidu, napr.: multifunkčné vrtáky na točivé a príklepové vŕtanie, vrtáky do betónu, vrtáky na prebíjanie stien, vrtáky na príklepové vŕtanie, vrtáky na sklo a keramické dlaždice, diamantové vrtáky.
- Vždy pritláčajte vŕtacie a sekacie kladivo priamo na bod vrtu - priamočiario s vrtákom.
- Dávajte si veľký pozor, aby sa vrták neskrútol.

! **UPOZORNENIE!** Ak sa počas prevádzky kladiva vrták zasekne v materiáli, okamžite uvoľnite spínač ON/OFF, vypnite kladivo a snažte sa vrták uvoľniť. Nie je dovolené vypínať a zapínať vŕtacie a sekacie kladivo, keď je vrták zaseknutý, pretože by to mohlo viesť k poškodeniu motora.

Základné chyby počas vŕtania:

- Nesprávny výber vrtáka.
- Upchávanie špirálovej drážky.
- Príliš vysoké otáčky.
- Príklepové vŕtanie vrtákom, ktorý je vhodný len na rotačné vŕtanie.
- Nevykonávanie dierovania.

Nedodržiavanie kolmej polohy vrtáka voči povrchu pri vŕtaní.

Vítanie

- Počas vrtania do hladkého a tvrdého povrchu je nutné najprv dierovačom označiť želané miesto otvoru. Zabráni sa tak skĺznutiu vrtáka. Pevne držte náradie a vložte vrták do obrobku, pričom vyvíjajte dostatočný tlak, aby vrták držal na požadovanom mieste. Nepoužívajte príliš veľkú silu a nenakláňajte náradie, pretože to môže prispieť k zlomeniu vrtáka.

Vítanie do dreva

- Pre získanie čo najvyššej účinnosti je potrebné používať pri vrtaní do dreva vrtáky HSS.
- Je tiež potrebné prepnúť režim prevádzky na režim vrtania.
- Je potrebné zaistiť/upevniť predmet, do ktorého sa vrta, aby sa počas vrtania neotáčal.
- Začnite vrtať pri veľmi nízkych otáčkach, aby ste zabránili aj tomu najmenšiemu skĺznutiu z východiskového bodu. Zvýšte otáčky, keď vrták vojde do materiálu.
- Pri vrtaní priechodných otvorov umiestnite drevený blok za obrobok, aby ste zabránili vzniku zubatých hrán alebo hrán na zadnej strane otvoru.

Vítanie do kovu

- Pre získanie najvyššej možnej účinnosti používajte pri vrtaní do kovu alebo ocele HSS vrtáky.
- Je tiež potrebné prepnúť režim prevádzky na režim vrtania.
- Používajte dierovač, aby ste si označili miesto, kde vznikne otvor.
- Začnite vrtať pri veľmi nízkych otáčkach, aby ste zabránili aj tomu najmenšiemu skĺznutiu z východiskového bodu. Udržiavajte rýchlosť a tlak, čo umožní činnosť bez prehriatia vrtáka.
- Príliš veľký tlak vedie k prehriatiu vrtáka, opotrebovaniu ložísk, ohnutiú alebo spáleniu vrtáka, vytvoreniu posunutých alebo nepravidelných otvorov.
- Pri vrtaní veľkých otvorov do kovu sa odporúča najprv použiť malý vrták a potom prácu dokončiť (hlavné vrtanie) veľkým vrtákom. Chladte vrták s cieľom zlepšiť účinnosť vrtania a zvýšiť jeho životnosť.
- Otáčky musia byť prispôbené priemeru vrtáka a druhu materiálu, v ktorom vznikne otvor.

Vítanie do betónu

Vrtacie a sekacie kladivo umožňuje príklepové vrtanie do betónu.

- Pred začatím vrtania do betónu je potrebné zmeniť režim práce z "vrtanie" na "vrtanie s príklepom".
- Používajte vrtáky určené na vrtanie do príslušného materiálu.
- Počas vrtania pamätajte na to, že otáčky treba prispôbiť konkrétnemu materiálu. Čím je tvrdší, tým menšie otáčky sú potrebné.
- Vrtacie a sekacie kladivo vždy držte v osi vrtáka a nevychýľujte sa.
- Počas vrtania do dlaždíc si ho najprv vyskúšajte na prebytočnom kuse, aby ste odhadli čo najlepšiu rýchlosť a prítlak.
- Používanie doplnkovej rukoväte vrtacieho a sekacieho kladiva ovplyvní bezpečnosť pri používaní.

ČISTENIE, ÚDRŽBA A USKLADŇOVANIE



Náradie treba po použití očistiť od zvyškov pilín, prachu a nečistôt.



POZOR! Pred údržbou alebo servisom sa vždy uistite, že je zariadenie vypnuté a odpojené od elektrickej siete.

Pomocou jemnej kefy, štetca alebo handričky očistite vonkajšok kladiva od prachu, môžete ho čistiť aj stlačeným vzduchom.

Čistenie vlhkou handričkou je prípustné, avšak pod podmienkou, že sa zariadenie ihneď potom vysuší.

Pravidelne čistite vetracie otvory stlačeným suchým vzduchom. Do vetracích otvorov nekladajte ostré predmety.

Po dokončení prác je potrebné:

- Utrieť vetracie otvory a udržiavať ich bez nečistôt.
- Utrite vrtacie a sekacie kladivo pomocou suchej handričky.
- Nenechávať napájací kábel prehnúť.



POZOR! Na čistenie nikdy nepoužívajte agresívne alebo žieravé čistiace prostriedky, pretože môžu poškodiť plastové časti náradia.

Čistiace prostriedky a rozpúšťadlá, ako napríklad benzín, tetrachlómetán, chlórované čistiace rozpúšťadlá, amoniak a čistiace prostriedky pre domácnosť obsahujúce amoniak, môžu poškodiť plastové komponenty.


Vrtacie a sekacie kladivo je náradie, ktoré treba udržiavať čisté a v dobrom stave. Je dôležité, aby boli pracovné náradia ako vrtáky, sekáče a nástavce čisté a pred používaním jemne namazané.

Po ukončení pracovnej činnosti môžete použiť stlačený vzduch (maximálne 3 bary) na vyčistenie vetracích otvorov, aby ste zabránili usadzovaniu prachu.

Je nutné pravidelne kontrolovať uhlíkové kefky (znečistené alebo opotrebované uhlíkové kefky spôsobujú nadmerné iskrenie a nerovnováhu v rýchlosti práce náradia) a vymieňať ich v špecializovanej prevádzke alebo v autorizovanom servisnom stredisku (obe uhlíkové kefky treba vymieňať naraz).

Výmena uhlíkových kefiiek

Ak sa počas prevádzky uhlíkové kefky opotrebojú, náradie sa z bezpečnostných dôvodov vypne. V tomto prípade musia byť uhlíkové kefky nahradené novými.

 **UPOZORNENIE:** Túto činnosť je nutné zveriť osobe, ktorá má na ňu príslušné oprávnenia a kvalifikácie. Odporúčame kontaktovať autorizovaný servis firmy NAC.

Uskladňovanie

Pozor!: Príklepovú vrtáčku uskladňujte na dobre vetranom, suchom, bezprašnom mieste.

Uskladňujte iba funkčné náradie; závady sa musia odstrániť pred uskladnením.

KONTROLY A DIAGNOSTIKA PROBLÉMOV

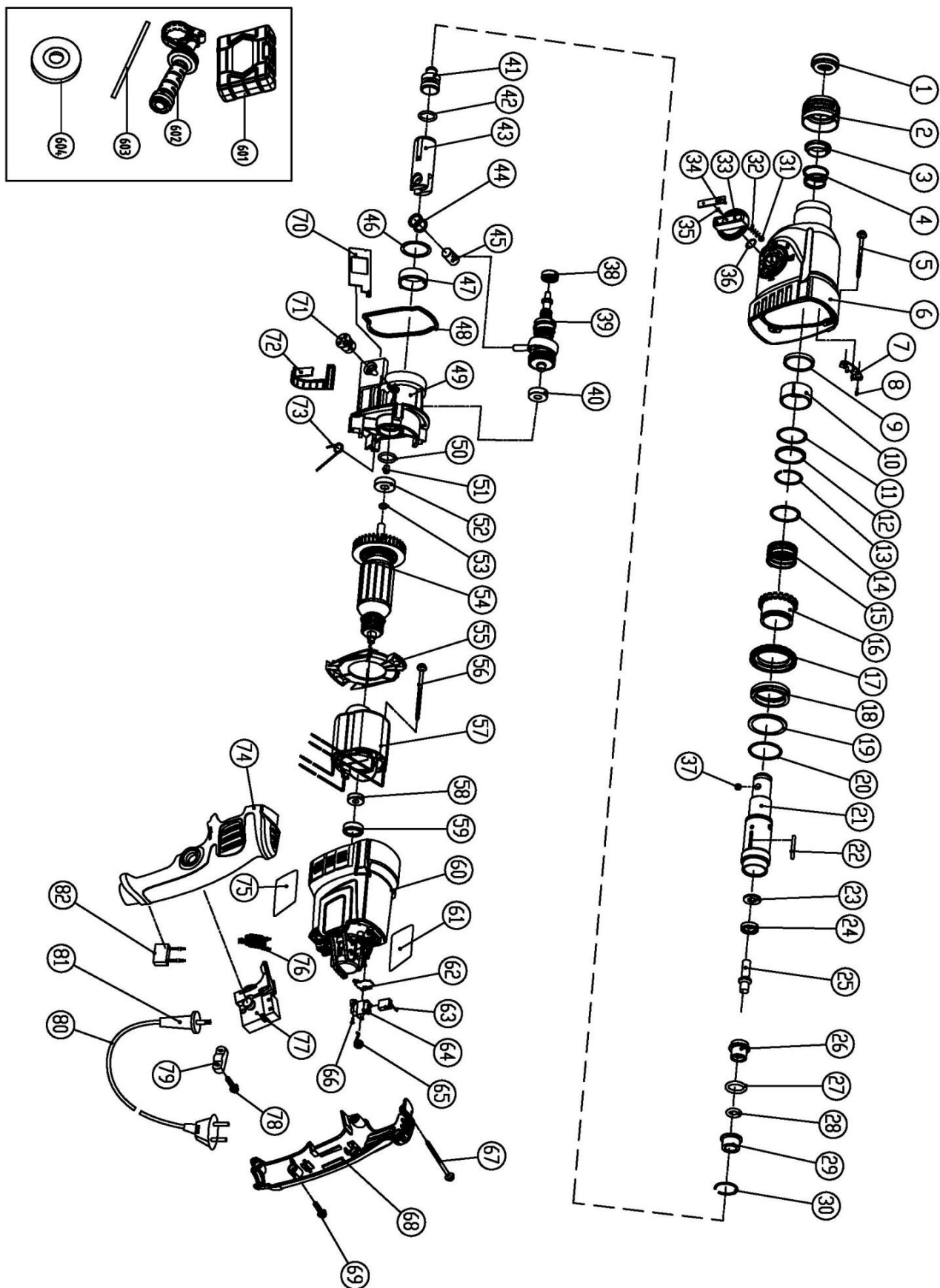
Problém	Možná príčina	Riešenie problému
Elektrický motor sa po zapojení do siete neotáča.	Chyba elektrickej siete.	Skontrolujte zdroj napájania a prívodný kábel.
	Poškodený kontakt prepínača.	Je nutné opraviť alebo vymeniť prepínač v autorizovanom servise NAC.
	Poškodené vinutie rotora.	Je nutné vymeniť rotor v autorizovanom servise NAC.
	Poškodené vinutie stojana.	Je potrebné opraviť vinutie v autorizovanom servise NAC.
	Opotrebované kefky.	Je nutné vymeniť uhlíkové kefky v autorizovanom servise NAC.
Netypický hluk, elektrický motor sa neotáča alebo sa otáča veľmi pomaly.	Vypálený kontakt prepínača.	Je nutné opraviť alebo vymeniť prepínač v autorizovanom servise NAC.
	Zablokovaná mechanická časť.	Je nutné skontrolovať prevodovku, ložiská a mechanické časti v autorizovanom servise NAC.
	Preťaženie motora spôsobené nadmernou hĺbkou vrtania alebo nadmerným prítlakom.	Je nutné zredukovať hĺbku vrtania a prítlak. Znížiť vynakladanú silu.
	Čiastkový skrat alebo prerušený obvod rotora.	Je nutné vymeniť rotor v autorizovanom servise NAC.
Povrch prevodovky sa nadmerne nahrieva.	Zariadenie je preťažené.	Je nutné prerušiť prácu zariadenia, až kým nevychladne.
	Pracovné náradie nie je ostré.	Je nutné vymeniť alebo naostriť pracovné náradie.
	Pokles napätia v elektrickej sieti.	Nezačínajte pracovať s náradím, kým sa neuistíte, že napätie je v poriadku.
	Minulo sa mazivo prevodovky.	Zariadenie je potrebné skontrolovať v autorizovanom servise NAC.
Nadmerné iskrenie zvnútra zariadenia.	Skrat alebo prerušenie vinutia rotora.	Je nutné vymeniť rotor v autorizovanom servise NAC.
	Cudzie teleso vo vnútri zariadenia.	Je potrebné dať cudzie teleso odstrániť v autorizovanom servise NAC.

ZÁRUKA A SERVIS

Zakúpený výrobok je určený len na amatérske (hobby) použitie. Ak sa zariadenie používa na iné účely (komerčné, profesionálne), ručiteľ tým stráca zodpovednosť za zakúpené zariadenie. Informácie o záruke a servisnej sieti spoločnosti NAC nájdete v priloženom záručnom liste.

Nezabudnite, že prístroj by sa mal čistiť po každom použití. Udržiavanie zariadenia v čistote zabezpečí jeho dlhodobú a spoľahlivú prevádzku. Čistenie, údržba a pravidelné kontroly sa nepovažujú za opravy. Autorizované servisné strediská NAC môžu tieto činnosti vykonávať ako spoplatnenú službu.

SCHÉMA MONTÁŽE NÁRADIA





ES vyhlásenie o zhode

Výrobca:

názov: NAC Sp. z o.o.
adresa: Al. Krakowska 39, 05-090 Raszyn, Poľsko

s plnou zodpovednosťou vyhlasuje, že náradie:

názov: **Vŕtacie a sekacie kladivo**
model: **HE90-LD**
sériové číslo: 024 21 0607534494 0000 **000001** - 024 24 0607534494 0000 **999999**

spĺňa základné požiadavky:

- smernice o strojových zariadeniach **MD 2006/42/ES**,
- smernice o kompatibilite **EMC 2014/30/EÚ**,
- smernica o nebezpečných látkach **RoHS 2011/65/EÚ**,

spĺňa požiadavky týchto harmonizovaných noriem:

- EN 60745-1:2009+A11:2010,
- EN 60745-2-6:2010,
- EK9-BE-87:2014,
- EK9-BE-88:2014,
- EN 55014-1:2017,
- EN 55014-2:2015,
- EN 61000-3-2:2014,
- EN 61000-3-3:2013,
- Príloha II a príloha III k smernici **2011/65/EÚ** Postup hodnotenia pomocou röntgenového spektrografu vykonaný v notifikovanom orgáne.

Osoba oprávnená vypracovať technickú dokumentáciu: Jarosław Malinowski

Adresa:
NAC Sp. z o.o.
Al. Krakowska 39,
05-090 Raszyn

Riaditeľ pre technické záležitosti a certifikáciu

Raszyn, 14. decembra 2020



ZÁRUKA

Vážené dámy a páni!

Ďakujeme vám za zakúpenie nášho produktu a blahoželáme k správnej voľbe. Zariadenie, ktoré ste si zakúpili, bolo navrhnuté a vyrobené s použitím najnovších technológií a ponúka prvotriedne štandardy kvality a spoľahlivosti, pričom je šetrné k životnému prostrediu.

Chceli by sme vám pripomenúť povinnosť dôkladne sa oboznámiť s postupmi uvedenia do prevádzky a obsluhy pred použitím zariadenia; tieto postupy sú uvedené v návode na použitie dodanom so zariadením.

 **801 044 450**

Infolinka je v prevádzke od pondelka do piatka od 8.00 do 15.00. Cena hovoru podľa sadzieb jednotlivých sieťových operátorov.

Naša špecializovaná servisná sieť vám poskytne všetku potrebnú pomoc v oblasti technického a prevádzkového poradenstva.

Užitočné servisné informácie a zoznam autorizovaných servisných stredísk nájdete na webovej stránke:

 **serwis.nac.com.pl**

1. Spoločnosť NAC zaručuje efektívnu prevádzku zariadenia v súlade s technickými a prevádzkovými podmienkami opísanými v návode na použitie.
2. Záruka na pomôcku sa poskytuje na 24 mesiacov spotrebiteľovi ("t. j. fyzickej osobe, ktorá uskutočňuje právny úkon s podnikateľom, ktorý priamo nesúvisí s jeho obchodnou alebo profesionálnou činnosťou") a na 12 mesiacov, ak ju zakúpi podnikateľ ("t. j. fyzická osoba, právnická osoba a organizačná zložka, ktorá vykonáva obchodnú alebo profesionálnu činnosť vo vlastnom mene)". Po uplynutí tejto lehoty má používateľ nárok na opravu za úhradu. Na akumulátory sa záruka nevzťahuje.
3. Všetky závady zistené počas záručnej doby v dôsledku chýb materiálu, montáže alebo spracovania budú opravené bezplatne.
4. Základom pre získanie záručnej ochrany je doklad o kúpe zariadenia od autorizovaného distribútora NAC spolu s podpísaným výťahom tohto záručného listu, ktorý vydal oficiálny **autorizovaný distribútor NAC** v deň predaja. Záručná ochrana sa neposkytne, ak je záručný výťah certifikovaný/opečiatkovaný spoločnosťou, ktorá nie je autorizovaným distribútorom spoločnosti NAC. Táto záruka platí na území Poľskej republiky.
5. Závady na zariadení, na ktoré sa vzťahuje záruka, budú odstránené do 14 pracovných dní od prijatia v autorizovanom servisnom stredisku NAC. Túto lehotu možno vo výnimočných prípadoch predĺžiť na 30 pracovných dní.
6. Z dôvodov, ktoré poskytovateľ záruky nemôže ovplyvniť, môže byť vyššie uvedená lehota predĺžená, najmä ak si výrobok vyžaduje dodatočné overenie/skúšku alebo ak nastanú okolnosti v podobe vyššej moci, ktoré znemožňujú jej dodržanie, napr.: záplavy, požiar, štrajky, prírodné katastrofy, dovozné obmedzenia atď.
7. Záruka sa nevzťahuje na činnosti, ako je montáž, údržba, pravidelný servis, nastavenie a čistenie, ako ani na kontroly, výmeny oleja a filtrov vrátane materiálov a dielov použitých na uvedené činnosti. Tieto činnosti sa môžu vykonávať za poplatok. Záruka sa nevzťahuje na prirodzené opotrebovanie alebo zhoršenú funkčnosť akumulátorov v dôsledku bežného používania.
8. Na odstránenie závad alebo poškodenia je potrebné spotrebič spolu s dokladom o kúpe a platným záručným listom doručiť do: najbližšieho autorizovaného servisného strediska alebo využiť výhodný systém "door to door" alebo doručiť na miesto nákupu. Prístroj by sa mal predtým vyčistiť. Servisné miesto/obchod môže odmietnuť opravu nečistého spotrebiča. Ak sa má spotrebič prepravovať, je nevyhnutné, aby sa z neho pred odovzdaním kuriérovi alebo predajcovi vyliali prevádzkové kvapaliny (palivo a olej). Balenie musí zaručovať bezpečnú prepravu, odporúča sa originálne balenie.
9. Spôsob vybavenia sťažnosti určí poskytovateľ záruky. Poskytovateľ záruky nie je povinný dodať náhradné zariadenie počas trvania záručnej opravy.
10. Táto záruka platí za predpokladu, že spotrebič je správne prevádzkovaný, udržiavaný a obsluhovaný v súlade s priloženým návodom na použitie.
11. Používateľ je povinný okamžite prestať používať chybné zariadenie. Pokračovanie v prevádzke chybného zariadenia môže spôsobiť ďalšie poruchy a ohroziť zdravie alebo život používateľa alebo tretích osôb.
12. Záruka sa nevzťahuje na škody spôsobené: mechanickým poškodením, nesprávnym používaním, úpravami a opravami vykonanými neoprávnenými osobami. To platí aj pre montáž a používanie nesprávnych dielov a filtrov, mazív, olejov a palív.
13. Zničenie prípadných záručných plomb alebo štítku so sériovým číslom môže byť dôvodom na odmietnutie záruky.
14. Záruka sa nevzťahuje na chyby spôsobené bleskom, požiarom, povodňou alebo inými prírodnými katastrofami.
15. Záruka sa nevzťahuje na spotrebné a prirodzené sa opotrebovávajúce diely, ktoré podliehajú opotrebovaniu počas prevádzky a ktorých stav musí kontrolovať používateľ, ako napríklad: klinové remene, žiarovky, filtre, zapalovacie sviečky, kolesá, nože a ostria, úchyty na nože, žacie hlavy, rezacie reťaze, vodidlá reťazí, ovládacie káble, preťažovacie kľúče a čapy.
16. Spoločnosť NAC nenesie zodpovednosť za priame alebo nepriame škody, straty alebo náklady vyplývajúce z používania alebo nemožnosti používať zariadenie na akýkoľvek účel.
17. Ak je potrebné vykonať na spotrebiči údržbové práce pred vykonaním opravy, servis/obchod môže so súhlasom používateľa/osoby podávajúcej reklamáciu tieto práce vykonať za úhradu.
18. Ak sa počas opravy zistí, že je potrebné vymeniť komponenty súvisiace s bezpečnosťou používateľa alebo tretích strán (vrátane ostria, reťazí, vodidiel, ochranných krytov rezných komponentov a iných komponentov súvisiacich s bezpečnosťou), servisné stredisko je povinné tieto komponenty vymeniť, aj keď je to so súhlasom používateľa/osoby podávajúcej reklamáciu spoplatnené. V prípade odmietnutia reklamácie servis vráti výrobok bez vykonania opravy.
19. Záruka sa nevzťahuje na prípadné poškodenie predmetov alebo zranenie osôb.
20. Záruka na predávaný tovar nevyklučuje, neobmedzuje ani nepozastavuje práva kupujúcej fyzickej osoby vyplývajúce z ustanovení o nesúlade predávaného tovaru s právnymi predpismi v prípade väd tovaru.

.....
 Názov zariadenia *

.....
 Model *

.....
 Dátum predaja *

.....
 Výrobné číslo zariadenia *

.....
 Výrobné číslo motora

Vyhlasujem, že som sa oboznámil s návodom na použitie a záručným listom. Zakúpené zariadenie som nadobudol v prevádzkyschopnom stave, kompletne, s dokladom o kúpe.

Čitateľný podpis kupujúceho

.....
 Pečiatka a čitateľný podpis predávajúceho *1

* Vypní predávajúci

***1 Vyhlasujem, že som oficiálnym autorizovaným distribútorom zariadení NAC.**

Poskytnutie nepravdivého vyhlásenia subjektom, ktorý nie je autorizovaným distribútorom zariadení NAC, môže mať za následok trestnoprávnu zodpovednosť predávajúceho podľa čl. 271 a čl. 286 Trestného zákona.

Č.	Dátumy	Popis opravy	Pečiatka podniku
	Dátum nahlásenia zariadenia		
	Dátum ukončenia opravy		
	Dátum vydania zariadenia		
	Dátum nahlásenia zariadenia		
	Dátum ukončenia opravy		
	Dátum vydania zariadenia		
	Dátum nahlásenia zariadenia		
	Dátum ukončenia opravy		
	Dátum vydania zariadenia		
	Dátum nahlásenia zariadenia		
	Dátum ukončenia opravy		
	Dátum vydania zariadenia		

OBJAVTE NOVÉ PRÍLEŽITOSTI

NAC
NEW AMERICAN CONCEPT



Vážený zákazník,



**v prípade záručných a servisných problémov
nás kontaktujte prostredníctvom webovej stránky**

serwis.nac.com.pl

HĽADAJ NÁS



Fotografie a popisy v tejto príručke sú majetkom spoločnosti NAC. V súlade s úradným vestníkom 94 č. 24 pol. 83, úprava podľa úradného vestníka 94 č. 43 pol. 170 je kopírovanie, spracúvanie a šírenie tohto materiálu ako celku alebo jeho časti bez súhlasu NAC zakázané a predstavuje porušenie autorských práv.

Tento návod neuvádza vlastnosti zakúpeného zariadenia, na ktoré sa vzťahuje, pokiaľ nemajú priamy vplyv na používanie zariadenia, a preto sa konkrétne technické údaje uvedené v návode môžu zmeniť, za čo spoločnosť NAC nezodpovedá.