

# NÁVOD NA POUŽITIE A ZÁRUČNÝ LIST

Vysávač na čistenie nasucho i namokro

Model: VC140S-25-KL

**NAC**  
NEW AMERICAN CONCEPT

# SERWIS.NAC.COM.PL

KOMPLEXNÁ SERVISNÁ OBSLUHA



Zabezpečíme vám svätý pokoj



## **Vysávač na čistenie nasucho i namokro**

### **Model: VC140S-25-KL**

**Výrobca: NAC Sp. z o.o.**  
**Al. Krakowska 39, 05-090 Raszyn**  
**tel. +48 22 314 93 00**  
**www.nac.com.pl, bok@nac.com.pl**

**Centrálly servis - Sklad**  
**Strobów 2E, 96-100 Skierniewice**  
**tel. 801 044 450, +48 22 314 93 00**  
**serwis.nac.com.pl, serwis@nac.com.pl**



**Pozor!**

**Kým začnete náradie montovať alebo prevádzkovať,  
prečítajte si tento návod na použitie.**

**Prístroj je určený na obsluhu priestoru okolo domu.**

**Používanie zariadenia na profesionálne, poloprofesionálne alebo komerčné účely  
ruší platnosť záruky.**

## OBSAH

Obsah	3
Technické údaje	3
Opis grafických stránok a piktogramov	4
Všeobecné bezpečnostné predpisy	4
Osobitné bezpečnostné predpisy pre vysávače na čistenie nasucho a namokro	6
Informácie o vplyve látok vo vnútri zariadenia na zdravie	7
Informácie o vplyve látok vo vnútri zariadenia na životné prostredie	7
Informácie o systéme zberu odpadu z elektrických a elektronických zariadení a úlohe domácností	7
Bezpečnosť a zodpovednosť výrobcu	7
Zvyškové riziko	8
Ďalšie informácie pre používateľa	8
Použitie	9
Pred prvým spustením	9
Spustenie	11
Používanie	11
Čistenie, údržba a skladovanie	12
Odhaľovanie a riešenie problémov	13
Záruka a servis	13
Schéma montáže náradia	14
Poznámky	15
Vyhlásenie o zhode	16
Záručné podmienky	18
Záručný list	19

## TECHNICKÉ ÚDAJE

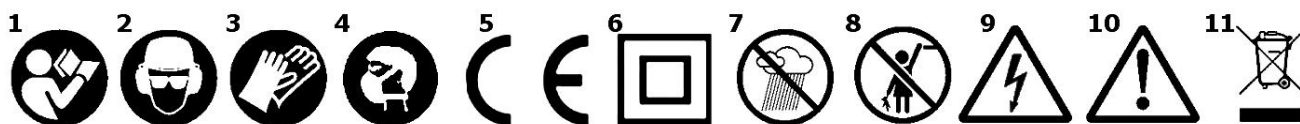
Názov	Vysávač na čistenie nasucho i namokro
Typ, model	VC140S-25-KL
Menovitý výkon motora	1400 W
Napätie, frekvencia	230 V, 50 Hz
IP	IPX4
Objem zbernej nádoby	25L
Trieda elektrickej bezpečnosti	I
Dĺžka prívodného kábla	4 m
Hmotnosť	7,7 kg

Súčasťami súpravy sú:

- vysávač,
- sacie nástavce (4 ks),
- filtre (3 ks),
- papierové vrečko,
- adaptér,
- návod na použitie,
- vyhlásenie o zhode,
- záručný list a záručné podmienky.

Tento návod je neoddeliteľnou súčasťou zariadenia. Mal by byť uložený v priestore na to určenom tak, aby bol ľahko prístupný. Nezabudnite tieto pokyny odovzdať novému majiteľovi alebo používateľovi v prípade ďalšieho predaja alebo prevodu zariadenia na inú osobu.

## OPIS GRAFICKÝCH STRÁNOK A PIKTOGRAMOV



1. Dôležité! Prečítajte si pokyny a dodržiavajte upozornenia.
2. Noste ochranné okuliare a chrániče sluchu.
3. Používajte ochranné rukavice.
4. Používajte protiprachovú masku.
5. Zariadenie spĺňa požiadavky smerníc EÚ a bezpečnostných štandardov.
6. Elektrická bezpečnosť druhej triedy.
7. Nepoužívajte v podmienkach vysokej vlhkosti.
8. Zariadenie uchovávajte mimo dosahu detí.
9. Pozor! Riziko zásahu elektrickým prúdom.
10. Pozor! Nebezpečenstvo. Zachovajte mimoriadnu ostražitosť.
11. Nevyhadzujte elektrické spotrebiče do netriedeného komunálneho odpadu. Všetky opotrebované elektrické a elektronické výrobky sa musia odovzdať na vyhradenom mieste. Táto požiadavka platí vo všetkých krajinách Európskej únie. Takéto výrobky sa nesmú umiestňovať spolu s netriedeným komunálnym odpadom. Pri výmene starého zariadenia za nové je predajca zo zákona povinný prevziať staré zariadenie na likvidáciu minimálne bezplatne.

## VŠEOBECNÉ BEZPEČNOSTNÉ PREDPISY

### Bezpečnostné pravidlá pre stroje a zariadenia s elektrickým motorom

Spotrebič sa považuje za vhodný na používanie v krajinách s miernym, rovnomerne vlhkým podnebím.

#### **VAROVANIE!**

- ✓ Pozorne si prečítajte pokyny. Oboznámte sa s bezpečnostnými predpismi pre elektricky napájané spotrebiče a s ovládaním a správnym používaním spotrebiča.
- ✓ Nedodržanie nasledujúcich upozornení a bezpečnostných pokynov môže mať za následok úraz elektrickým prúdom, požiar a/alebo vážne zranenie.
- ✓ Tento návod si uschovajte pre budúce použitie.
- ✓ Tento spotrebič nie je určený na používanie osobami (vrátane detí) so zníženými fyzickými, zmyslovými alebo duševnými schopnosťami alebo s nedostatočnými skúsenosťami alebo znalosťami o spotrebiči, pokiaľ nie sú pod dohľadom alebo pokiaľ sa to nevykonáva v súlade s pokynmi na používanie spotrebiča, ktoré im poskytli osoby zodpovedné za ich bezpečnosť.
- ✓ Nedovoľte, aby spotrebič obsluhovali deti, mladiství do 16 rokov a osoby, ktoré nie sú oboznámené s návodom na obsluhu.

#### Bezpečnosť na pracovisku

- Pracovisko má byť upratané a dobre osvetlené. Neporiadok a zlé osvetlenie prispievajú k vzniku nehôd.
- Elektricky napájaný spotrebič nepoužívajte vo výbušnom prostredí, ktoré tvoria horľavé kvapaliny, plyny alebo prach. Nariadenie môže vytvárať iskry, ktoré môžu zapáliť prach alebo výpary.
- Nie je dovolené umožňovať deťom a pozorovateľom prístup k miestam, na ktorých sa používajú zariadenia s elektricky poháňaným motorom. Strata pozornosti môže viesť k strate kontroly nad zariadením. Elektricky poháňané záhradné náradie má byť vzdialené od iných prítomných osôb.
- Operátor alebo používateľ sú zodpovední za nehody alebo nebezpečenstvo vzťahujúce sa na iné osoby alebo na okolie.

#### Elektrická bezpečnosť

- Zástrčky elektrického náradia musia sedieť so zásuvkami. Nikdy žiadnym spôsobom neupravujte zástrčky. V prípade elektrického náradia s uzemneným káblom nepoužívajte predlžovačky. Dodržiavanie zákazu úpravy zástrčiek znižuje nebezpečenstvo zásahu elektrickým prúdom.
- Nedotýkajte sa uzemnených povrchov a kompaktných povrchov, akými sú napr. potrubia, ohrievače, radiátory centrálného kúrenia a chladiace zariadenia. V opačnom prípade rastie nebezpečenstvo zásahu elektrickým prúdom.

- Nevystavujte elektricky napájané zariadenia účinkom dažďa alebo vlhkosti. Ak sa do nich dostane voda, rastie riziko úrazu elektrickým prúdom.
- Nie je dovolené nadmerne zaťažovať spojovacie káble. Nikdy nepoužívajte káble na prenášanie a ťahanie elektrického náradia alebo na vyťahovanie zástrčky zo zásuvky. Spojovacie káble nesmú byť v blízkosti zdrojov tepla, olejov, ostrých hrán alebo pohyblivých dielov. Poškodené alebo zamotané spojovacie káble zvyšujú riziko úrazu elektrickým prúdom.
- Pokiaľ sa elektrické náradie používa v exteriéroch, je potrebné používať predĺžovacie káble určené na používanie v exteriéroch. Používanie takýchto predĺžovacích káblov znižuje riziko úrazu elektrickým prúdom.
- Používajte prúdový chránič (RCD) ako ochranu pred úrazom spôsobeným napájacím napätím. Používanie RCD znižuje riziko úrazu elektrickým prúdom. Náradie napájajte prostredníctvom prúdového chrániča s max. menovitým prúdom na úrovni 30 mA. Pozor: termín prúdový chránič RCD možno nahradiť termínom istič GFCI alebo výkonový istič ELCB.
- Držte elektrické náradie za izolovanú časť, pretože počas práce môže náradie poškodiť ukrytý alebo svoj vlastný elektrický kábel. Kontakt náradia s káblom pod napätím môže viesť k úrazu obsluhujúcej osoby.
- Kým začnete pracovať, skontrolujte napájací kábel. Nezačínajte pracovať, ak je elektrický alebo predĺžovací kábel vyšúchaný, prerezaný alebo iným spôsobom poškodený.
- Ak počas používania náradia dôjde k poškodeniu kábla, je potrebné náradie vypnúť a vytiahnuť zástrčku zo zásuvky.
- Náradie kategorizované v I. triede elektrickej ochrany musia byť zapojené do siete s ochranným vodičom. Takéto riešenie je nevyhnutné z hľadiska bezpečnosti používateľa.

### **Osobná bezpečnosť**

- Je potrebné predvídať, pozorovať, čo sa deje v okolí a pri práci s elektrickým náradím zachovávať rozvahu. Nepoužívajte elektrické náradie ak ste unavení alebo pod vplyvom omamných látok, alkoholu či liekov. Aj krátka chvíľa nepozornosti môže pri práci s elektrickým náradím viesť k závažným zraneniam.
- Je potrebné používať ochrannú výbavu. Je potrebné vždy nosiť ochranné okuliare. Používanie ochrannej výbavy ako napr. protiprachovej masky, protišmykovej obuvi, prilby či ochrany sluchu v príslušných podmienkach znižuje závažnosť prípadných zranení.
- Je potrebné vyhýbať sa neúmyselnému spusteniu náradia. Pred zapnutím náradia do zdroja napätia a/alebo pred pripojením akumulátora je potrebné uistiť sa, že spínač náradia je v polohe vypnutý. Pred dvíhaním alebo prenášaním náradia sa uistite, že napájací kábel je odpojený od siete a spínač je v polohe vypnutý. Prenášanie elektrického náradia s prstom na spínači alebo jeho zapojenie do elektrickej siete pri zapnutej polohe spínača môže viesť k zraneniam.
- Pred spustením elektrického náradia je nutné odstrániť všetky kľúče. Ak necháte kľúč v rotujúcej časti elektrického náradia, môže to viesť k zraneniam.
- Nebuďte pri práci príliš vyklonení. Celý čas pevne stojte a udržiavajte rovnováhu. Budete môcť lepšie zareagovať v neočakávaných situáciách.
- Je potrebné správne sa obliekať. Nenoste voľné odevy ani šperky. Vlasy, odevy a rukavice majú byť vzdialené od pohyblivých častí náradia. Voľné odevy, šperky či dlhé vlasy môžu byť zachytené pohyblivými časťami náradia.
- Počas pracovnej činnosti držte náradie za dodatočné úchyty, ak je nimi vybavené. Strata kontroly nad ovládaním náradia môže viesť k zraneniam.



**Aj pri použití bezpečnej konštrukcie, používaní bezpečnostných prostriedkov a doplnkových ochranných prostriedkov vždy existuje zvyškové riziko vzniku pracovného úrazu.**

### **Používanie a údržba náradia**

- Elektrické náradie nadmerne nezaťažujte. Používajte náradie s výkonom, ktorý je primeraný vykonávanej práci. Správne zvolené elektrické náradie umožní lepší a bezpečnejší pracovný výkon pri záťaži, na ktorú je prispôbené.
- Nepoužívajte elektrické náradie, ak nefunguje jeho spínač. Každé zariadenie, ktoré sa nedá spínačom zapínať a vypínať, je nebezpečné a musí byť opravené.
- Pred nastavovaním náradia, výmenou jeho dielov alebo uskladnením je potrebné odpojiť ho od zdroja napájania a/alebo odpojiť akumulátor. Takéto preventívne bezpečnostné opatrenia znižujú riziko náhodného zapnutia náradia.
- Nepoužívané elektrické náradie uchovávajte mimo dosahu detí. Osoby, ktoré nie sú oboznámené s elektrickým náradím alebo týmto návodom, nesmú predmetné náradie používať. Elektrické náradie a prístroje nie sú bezpečné v rukách nepreškolených používateľov.

- Elektrické náradie je nutné udržiavať v dobrom stave. Treba kontrolovať sústrednosť pohyblivých častí, ich prípadné zablokovanie, prasknutie iných dielov a tiež všetky činitele, ktoré by mohli ovplyvniť činnosť elektrického náradia. Ak identifikujete poškodenie náradia, treba ho pred používaním opraviť. Príčinou mnohých nehôd je neodborná oprava alebo údržba elektrického náradia.
- Pred použitím náradia je potrebné vymeniť všetky poškodené, opotrebované a chybné diely. Ak sú výstražné tabuľky na náradí nečitateľné alebo poškodené, je nutné ich vymeniť.
- Výstražné tabuľky a náhradné diely je možné objednať si v servise firmy NAC a u autorizovaných dodávateľov.
- Elektrické náradie, príslušenstvo, pracovné nástroje a pod. je nutné používať v súlade s návodom a zohľadniť pracovné podmienky a druh vykonávanej práce. Používanie náradie spôsobom, na ktorý nie je určené, môže byť nebezpečné.

### **Používanie a obsluha bezdrôtového elektrického náradia**

- Pred vložením akumulátorov do elektrického náradia sa uistite, že jeho spínač je v polohe vypnutý. Vkladanie akumulátorov do náradia so spínačom v polohe zapnutý sa môže stať príčinou závažných úrazov.
- Používajte iba nabíjačku odporúčanú producentom. Používanie nabíjačky určenej na iné druhy akumulátorov môže byť príčinou požiaru.
- Nikdy nepoužívajte iné akumulátory ako tie, ktoré odporúča producent. Používanie iných akumulátorov môže byť príčinou vážneho zranenia alebo požiaru.
- Keď sa náradie nepoužíva, vyberte z neho akumulátor. Akumulátor uskladňujte mimo dosahu kovových predmetov, ako sú napr.: sponky na papier, mince, klince, skrutky a pod., ktoré by mohli skratovať svorky akumulátora. Skrat svoriek akumulátora môže viesť k popáleniu alebo vzniku požiaru.
- V extrémnych podmienkach môže akumulátor tiecť. Takejto tekutiny sa rozhodne nedotýkajte. Ak sa jej náhodou dotknete, okamžite dotknuté miesto obmyte vodou. Ak sa vám takáto tekutina dostane do očí, okamžite kontaktujte lekára. Takáto tekutina môže spôsobiť podráždenie alebo popálenie.
- **POZOR!** Nabíjačky a napájacie káble sú určené na prevádzku v interiéroch a v suchom prostredí.
- Je zakázané používať nabíjačky a napájacie káble v exteriéroch a v priestoroch s vysokou vlhkosťou, akými sú kúpeľne či pivnice.

 **Existuje nebezpečenstvo úrazu elektrickým prúdom a/alebo poškodenia náradia.**


### **Oprava**

V prípade poškodenia náradia alebo výskytu podozrivého trasenia okamžite prerušte pracovnú činnosť a vytiahnite zástrčku zo zásuvky. Pred pokračovaním pracovnej činnosti dajte elektrické náradie do poriadku. Ak nemáte dostatočné vedomosti alebo oprávnenia na vykonávanie nevyhnutných opráv, odovzdajte náradie na opravu kvalifikovanej osobe, ktorá bude na tento účel používať výlučne originálne náhradné diely - najlepším riešením je špecializovaný servis; odporúča sa využiť služby autorizovaného servisu firmy NAC. Vtedy budete mať istotu, že elektrické náradie je aj naďalej bezpečné.

 **POZOR:**

**Nebezpečenstvo udusení detí v prípade hry s obalom výrobku.  
Obal výrobku uchováajte mimo dosahu detí.**

## **OSOBITNÉ BEZPEČNOSTNÉ PREDPISY PRE VYSÁVAČE NA ČISTENIE NASUCHO A NAMOKRO**

 **Upozornenie**

- Je potrebné dodržiavať všetky bezpečnostné usmernenia, pokyny, popisy a údaje, ktoré sú dodané so zariadením. Pri nedodržaní nasledujúcich odporúčaní môže dôjsť k riziku zásahu elektrickým prúdom, požiaru a/alebo vážneho zranenia osôb.
- **Dôležité:** Pred montážou a prvým začatím používania je potrebné prečítať si tento návod na použitie.
- Overte si, či je sieťové napätie rovnaké ako napätie uvedené na štítku s údajmi.
- Zapájajte do zásuvky 220-240V, 50/60 Hz s ochranným kolíkom.
- Keď sa zariadenie nepoužíva, vytiahnite zástrčku zo zásuvky.
- Pred otvorením vysávača a začatím údržbových prác alebo opráv vždy vytiahnite zástrčku zo zásuvky.
- Nikdy nečistite zariadenie rozpúšťadlami, horľavými alebo žieravými látkami.
- Pri vyberaní zástrčky zo zásuvky neťahajte za napájací kábel.
- Nikdy nenechávajte zariadenie bez dohľadu, keď práve pracuje.

- Zariadenie má byť mimo dosahu detí.
- Dajte si pozor na to, aby ste počas prevádzky zariadenia nepoškodili napájací kábel stlačením, prejdením, mykaním a pod.
- Nepoužívajte zariadenie, ak nie je kábel v ideálnom stave.
- Ak je potrebné kábel vymeniť, nový kábel musí byť v súlade so špecifikáciou od výrobcu. Napájací kábel: H 05 VV – F 3 x 1,5 mm<sup>2</sup>.
- Nikdy nevysávajújte: tlejúci popol a ohorky cigariet, horľavé, výbušné či žieravé látky, horľavé výpary a tekutiny.
- Tento prístroj neslúži na vysávanie prachu, ktorý môže byť zdraviu škodlivý.
- Zariadenie uskladňujte v suchej miestnosti.
- Nikdy nepoužívajte poškodené zariadenie. Venujte mimoriadnu pozornosť stavu napájacieho kábla. Poškodený, vyšúchaný alebo prezaný napájací kábel môže spôsobiť úraz elektrickým prúdom alebo vznik požiaru.
- Prístroj dávajte do opravy iba do autorizovaných servisných miest.
- Používajte zariadenie iba na také ciele, na aké je určené.
- Budte zvlášť opatrní pri čistení schodov.
- Používajte iba originálne príslušenstvo a náhradné diely používania zariadenia osobou zodpovednou za ich bezpečnosť.

## INFORMÁCIE O VPLYVE LÁTKO VO VNÚTRI ZARIADENIA NA ZDRAVIE

V zariadení sa nachádza malé množstvo maziva a/alebo oleja, látky, ktorá je potenciálne nebezpečná pre zdravie.

Pri kontakte zmesi s očami môže dôjsť k miernemu podráždeniu očí (začervenanie spojiviek). Odporúča sa látku opláchnuť teplou vodou.

Kontakt s pokožkou môže niekedy spôsobiť začervenanie, podráždenie a vysušenie pokožky, najmä pri dlhodobom kontakte. Látku sa odporúča zmyť teplou vodou.

Prehltnutie maziva môže spôsobiť príznaky podráždenia slizníc tráviacej sústavy (nevoľnosť, vracanie, hnačka, bolesť brucha).

Indikácie pre potrebu okamžitej lekárskej pomoci a osobitného ošetrenia poškodennej osoby: o urgentnom ošetrení rozhodne lekár po dôkladnom posúdení stavu poškodenej osoby. Symptomatická liečba.

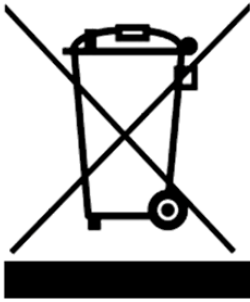
## INFORMÁCIE O VPLYVE LÁTKO VO VNÚTRI ZARIADENIA NA ŽIVOTNÉ PROSTREDIE

Látky a komponenty zariadenia môžu byť nebezpečné pre životné prostredie.

## INFORMÁCIE O SYSTÉME ZBERU ODPADU Z ELEKTRICKÝCH A ELEKTRONICKÝCH ZARIADENÍ A ÚLOHE DOMÁCNOSTÍ

1. Každý zákazník môže nechať svoje staré zariadenie v predajni, v ktorej si zakúpil nové zariadenie, pretože predajňa je povinná prijať staré zariadenie bezplatne, ak si v nej zakúpi nové zariadenie rovnakého typu a funkcií.
2. Každý zákazník môže odovzdať elektroodpad v mieste dodania.  
Podľa platných právnych predpisov je distribútor pri dodávke zariadenia určeného pre domácnosť kupujúcemu (zákazníkovi) povinný bezplatne prevziať použité zariadenie pre domácnosť v mieste dodávky tohto zariadenia za predpokladu, že použité zariadenie je rovnakého typu a plnilo rovnaké funkcie ako dodané zariadenie.
3. Každý zákazník môže svoje použité zariadenie nechať vo veľkom obchode bez toho, aby si musel kupovať nové zariadenie. Podľa platných právnych predpisov sa na predajne domácich spotrebičov s predajnou plochou najmenej 400m<sup>2</sup> vzťahuje povinnosť bezplatne prijať použité vybavenie pre domácnosť, ktorého vonkajšie rozmery nepresahujú 25 cm, bez toho, aby museli klienti zakúpiť nové vybavenie pre domácnosť.
4. Každý zákazník môže svoje použité zariadenie odovzdať na zbernom mieste. Informácie o najbližšom mieste nájdete na webovej stránke obce alebo na nástenke miestneho úradu.
5. Ak sa rozhodnete dať zariadenie opraviť v servisnom stredisku a oprava zariadenia nie je ekonomicky alebo technicky možná, servisné stredisko je povinné zariadenie bezplatne prijať.
6. Domácnosť zohráva veľmi dôležitú úlohu pri opätovnom používaní a zhodnocovaní odpadových zariadení. Vhodným zaobchádzaním s opotrebeným zariadením sa predchádza možným negatívnym dôsledkom na životné prostredie a ľudské zdravie.

Takto zozbierané prístroje sa posielajú do špecializovaných spracovateľských zariadení, kde sa z nich najprv odstránia nebezpečné zložky. Zvyšné komponenty sa zhodnotia a recyklujú. Každé zariadenie napájané elektrinou alebo batériami by malo byť označené symbolom preškrtnutého koša:



Symbol preškrtnutého odpadkového koša umiestnený na zariadení, obale alebo sprievodných dokumentoch znamená, že výrobok sa nesmie likvidovať spolu s iným odpadom. Používateľ je povinný odovzdať použité zariadenie na určené zberné miesto na riadne spracovanie. Označenie zároveň znamená, že zariadenie bolo uvedené na trh po 13. auguste 2005.

Použité zariadenie nelikvidujte spolu s iným odpadom!  
Hrozia za to pokuty.

Vhodným zaobchádzaním s opotrebeným zariadením sa predchádza možným následkom na životné prostredie a ľudské zdravie.

Zároveň tým šetríme prírodné zdroje našej Zeme, keďže opätovne využívame suroviny získané pri ďalšom spracovaní zariadení.

## BEZPEČNOSŤ A ZODPOVEDNOSŤ VÝROBCU

Akékoľvek použitie zariadenia, ktoré nie je v súlade s popisom v tejto príručke, sa považuje za nevhodné a výrobca nenesie zodpovednosť za akékoľvek škody alebo ujmy vyplývajúce z takéhoto konania.

Správne používanie zariadenia zahŕňa aj dodržiavanie podmienok prevádzky, údržby, skladovania a opráv stanovených výrobcom. Aby sa predišlo nehodám, musia sa dodržiavať všetky pravidlá bezpečného používania a predchádzania rizikám.

Akékoľvek zmeny vykonané používateľom na konštrukcii zariadenia môžu ovplyvniť jeho bezpečné používanie a zbavujú výrobcu zodpovednosti za spôsobené škody alebo zranenia.

## ZVYŠKOVÉ RIZIKO

Hoci je výrobca zodpovedný za konštrukciu zariadenia, ktorá eliminuje nebezpečenstvá, niektorým prvkom rizika počas prevádzky sa nedá vyhnúť. Zvyškové riziká vyplývajú z chybného správania obsluhujúcej osoby.

Najväčšie nebezpečenstvo hrozí pri vykonávaní týchto zakázaných činností:

- používanie spotrebiča deťmi,
- používanie zariadenia na iné účely, ako sú popísané v návode na použitie,
- keď sa v blízkosti nachádzajú iné osoby, najmä deti alebo zvieratá,
- používanie spotrebiča osobami, ktoré nie sú oboznámené s návodom na použitie,
- používanie zariadenia bez vhodného ochranného odevu a obuvi chrániacej chodidlá,
- používanie spotrebiča s poškodeným krytom alebo vonkajšími časťami a bez riadne namontovaných bezpečnostných zariadení.

Pri dodržiavaní odporúčaní uvedených v návode na použitie je možné eliminovať zvyškové riziko pri používaní zariadenia. V prípade nedodržania uvedených odporúčaní hrozia riziká.

## ĎALŠIE INFORMÁCIE PRE POUŽÍVATEĽA

Vykonávanie údržby a nastavovania pred začiatkom sezóny alebo po nej môže byť problematické aj pre pokročilých používateľov. Na splnenie týchto potrieb by vám spoločnosť NAC rada ponúkla službu prípravy vášho stroja na uskladnenie a/alebo prevádzku. Táto služba môže zahŕňať: výmenu zapaľovacích sviečok, čistenie, údržbu, výmenu oleja, výmenu filtrov a mazanie pohyblivých častí, ostrenie a vyvažovanie nožov a ďalšie práce spojené s nastavením a údržbou zariadenia. Tým sa zabezpečí dlhodobá a spoľahlivá prevádzka a bude jasné, že prístroj je bezpečný.





## POUŽITIE

Zariadenie je poháňané jednofázovým komutátorovým motorom. Vysávač slúži na vysávanie nasucho i namokro. Vysávač je vybavený nástavcami a filtrami.

Vysávač je vybavený špeciálnou zásuvkou na napájanie elektrického náradia, má tiež funkciu automatického pripojenia motora vysávača vo chvíli, keď sa k nemu pripojí elektrické náradie.

Akkoľvek iné použitie elektrického náradia je nezlučiteľné s jeho určeným použitím a vylučuje zodpovednosť výrobcu, dovozcu a servisu.

Nedodržanie pokynov uvedených v tomto návode vylučuje akúkoľvek zodpovednosť výrobcu, dovozcu a servisu za vzniknuté škody.

## PRED PRVÝM SPUSTENÍM

Zoznámte sa s týmto návodom na obsluhu a s konštrukciou náradia.

Uistite sa, že napätie v elektrickej sieti je v súlade s napätím odporúčaným na štítku s údajmi vysávača.

### Konštrukcia prístroja a pripojené prvky (Obr. 1)



Obr. 1

1. Rúčka na prenášanie vysávača
2. Hák na napájací kábel
3. Tlačidlo stlač a čistí
4. Miesto upevnenia úchyty
5. Zatvárací úchyt
6. Zberná nádoba
7. Miesto na upevnenie kolies
8. Vypúšťacia zátka na vodu
9. Nástavec na príslušenstvo
10. Pripojenie sacej hadice
11. Zásuvka na pripojenie elektrického náradia
12. Prepínač zapnutý / vypnutý / automatický režim
13. Malá kefka
14. Skrutky (4 ks)
15. Okrúhla kefa
16. Pružná sacia hadica
17. Široká hubica
18. Kolieska (dve predné a dve zadné)
19. 3-dielna sacia rúra
20. Kryt motora
21. Výstup dúchadla
22. Košík filtra
23. Plavákový bezpečnostný ventil
24. HEPA filter
25. Modrý látkový filter
26. Papierové vrečko
27. Štrbinová koncovka
28. Penový filter (používaný pri čistení namokro)

## Montáž zariadenia



### Dôležité!

- Pred zapojením zariadenia do siete sa uistite, že údaje na štítku prístroja zodpovedajú parametrom napájacej siete.
- Zariadenie zapájajte iba do zásuvky s ochranným kolíkom.

Motor zariadenia **20 (Obr. 1)** sa pripája k nádobe **6 (Obr. 1)** pomocou zatváracieho úchytu **5 (Obr. 1)**. Ak chcete odmontovať motor prístroja **20 (Obr. 1)**, otvorte zatvárací úchyt **5 (Obr. 1)** a vyberte motor **20 (Obr. 1)**. Počas inštalácie motora **20 (Obr. 1)** sa uistite, že zatvárací úchyt **5 (Obr. 1)** je dôkladne uzavretý.

## Montáž koliesok



Obr. 2

Namontujte kolieska s podložkami **18 (Obr. 1)** na vysávač **7 (Obr. 1)** na spodnú stranu nádoby. Silno zatlačte kolieska do upevňovacích dielikov, kým sa nespoja, potom ich zabezpečte štyrmi skrutkami, ktoré sú súčasťou súpravy **14 (Obr. 2)**.

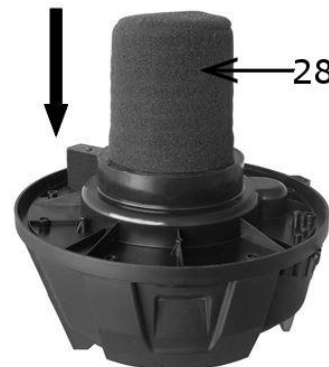
## Montáž filtra



**Dôležité!** Nikdy nepoužívajte vysávač bez filtra. Vždy skontrolujte, či je filter dobre namontovaný.

### Montáž penového filtra **28 (Obr. 1)**

Pri čistení namokro nasadíte dodaný penový filter **28 (Obr. 3)** na košík filtra **22 (Obr. 1)**.



Obr. 3

### Montáž modrého látkového filtra **25 (Obr. 1)**



Obr. 4

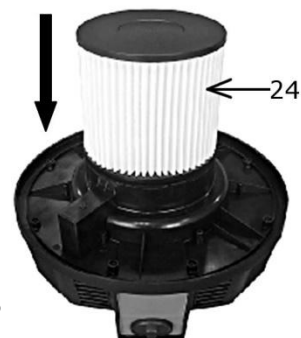
Pri čistení nasucho nasadíte látkový filter **25 (Obr. 1)** na košík filtra **22 (Obr. 1)**.

Látkový filter **25 (Obr. 4)** je vhodný výlučne pri čistení nasucho.

### Montáž HEPA filtra

Ak je pri čistení nasucho potrebná dôkladná filtrácia, použite **HEPA filter**.

Nasadíte HEPA filter **24 (Obr. 1)** na košík filtra **22 (Obr. 1)** a silno zatlačte rukou, aby bol dobre zaistený. HEPA filter **24 (Obr. 5)** je vhodný výlučne pri čistení nasucho.



Obr. 5

## Montáž papierového vrečka

Pri čistení nasucho sa vždy odporúča používanie papierového vrečka.

Zvyšuje to pohodlie pri práci a predídete tak výskytu nečistôt vo vnútri zbernej nádoby. Správna montáž zbernej nádoby je predstavená na **Obr. 6**.



Obr. 6

## Montáž saciej hadice



Pripojte saciu hadicu (tak, ako na Obr. 7) k zodpovedajúcemu konektoru na vysávači, či už do čistenia nasucho alebo namokro, podľa aktuálnej potreby.

Obr. 7

## **Sacie hubice**

Podľa potreby použite sacie koncovky zo súpravy: **13, 15, 17, 27 (Obr. 1)**.

**Široká koncovka 17 (Obr. 1)** - slúži na vťahovanie pevných a tekutých látok na stredných a veľkých povrchoch.

**Štrbinová koncovka 27 (Obr. 1)** - je špeciálne navrhnutá na čistenie štrbín a hrán.

**Malá kefka 13 (Obr. 1)** - je špeciálne navrhnutá na odstraňovanie nečistôt z nábytku a úzkych priestorov. Je ideálna na čistenie okenných parapetov, nábytku a vankúšov.

**Okrúhla kefa 15 (Obr. 1)** - je špeciálne navrhnutá na vysávanie čalúnenia a kobercov.

## **SPUSTENIE**



Vypínač vysávača **12 (Obr. 8)** umožňuje dva režimy prevádzky spotrebiča.

„0“ - spotrebič je vypnutý

„I“ - vypínač spotrebiča

„II“ - automatický režim, vysávač sa zapne, keď je spotrebič pripojený do zásuvky zapnutý

Obr. 8

## **POUŽÍVANIE**



**Dôležité!** Ak počas mokrého čistenia uniká s odsávaným vzduchom kvapalina alebo pena, zariadenie vypnite.

### Prepínač ON/OFF 12 (Obr. 8).

Poloha prepínača 0: Spotrebič je vypnutý

Poloha prepínača I: Normálna prevádzka

Poloha prepínača II: Automatický režim

### **Čistenie nasucho**

Použite papierové vrečko (**Obr. 6**), modrý látkový filter (**Obr. 4**) alebo HEPA filter (**Obr. 5**) pri čistení nasucho. Pri vysávaní drobných suchých nečistôt sa odporúča nasadiť papierové vrečko.

Vždy sa uistite, že sú filtre dobre zaistené.

### **Čistenie namokro**

Na mokré čistenie použite penový filter (**Obr. 3**).

Vždy skontrolujte, či je filter dobre nasadený.

### **Zátka na vypúšťanie vody**

Na uľahčenie vyprázdňovania nádrže **6 (Obr. 1)** po mokrom čistení je vybavený zátkou na vypúšťanie vody **8 (Obr. 1)**, ktorou je možné vodu bez problémov vypustiť.

#### **Dôležité!**

Počas mokrého čistenia sa plávajúci bezpečnostný ventil **23 (Obr. 1)** uzavrie po dosiahnutí maximálnej hladiny v nádrži. Zvuk sania vydávaný zariadením sa zmení a stane sa hlasnejším.

Potom je potrebné spotrebič vypnúť a nádrž vyprázdniť.

#### **Dôležité!**

Vysávač pracujúci v režime namokro i nasucho nie je vhodný na odstraňovanie horľavých kvapalín.

Na mokré čistenie používajte iba priložený penový filter.


### **Automatický režim**


Pripojte prívodný kábel elektrického náradia k pripojovacej zásuvke elektrického náradia **12 (Obr. 1)** a pripojte saciu hadicu **16 (Obr. 1)** k otvoru na vyhadzovanie prachu alebo pilín v elektrickom náradí. Skontrolujte, či sú prepojenia bezpečné a tesné.


Nastavte prepínač **12 (Obr. 1)** na vysávači do polohy „II“ automatického režimu. Keď je zapnuté elektrické náradie, zapne sa aj vysávač. Po vypnutí elektrického náradia sa s prednastaveným oneskorením vypne aj vysávač.

### **Dúchadlo**

Vysávač má funkciu dúchania. Ak chcete použiť funkciu dúchadla, postupujte podľa nasledujúcich pokynov.

 **Upozornenie!** Pred použitím funkcie dúchadla si vždy nasadte ochranné okuliare.

 **Upozornenie!** Počas prevádzky dúchadla by sa mali okoloidúci zdržiavať mimo pracovného priestoru.

 **Upozornenie!** Ak dúchanie spôsobí zdvihnutie prachu, ktorý môžete vdychnúť, noste protiprachovú masku.

- Skontrolujte, či je napájací kábel odpojený od elektrickej zásuvky.
- Pred použitím dúchadla sa uistite, že je nádrž prázdna.
- Pripojte saciu hadicu **16 (Obr. 1)** k výstupnej dýze dúchadla **21 (Obr. 1)** zo zadnej strany krytu motora a zaistite ju v danej polohe.
- Na saciu hadicu nasadte požadovanú predĺžovaciu rúru a/alebo dýzu.
- Uistite sa, že je vypínač vypnutý, a zasuňte zástrčku do elektrickej zásuvky.

## **ČISTENIE, ÚDRŽBA A SKLADOVANIE**

 Náradie treba po použití očistiť od zvyškov pilín, prachu a nečistôt.

 **POZOR!** Pred údržbou alebo servisom sa vždy uistite, že je zariadenie vypnuté a odpojené od elektrickej siete.

Pomocou kefy alebo škrabky vyčistite vnútornú časť spotrebiča od zvyšných pilín a prachu; spotrebič možno vyčistiť stlačeným vzduchom.

Čistenie vlhkou handričkou je prípustné, avšak pod podmienkou, že sa zariadenie ihneď potom vysuší.

Pravidelne čistite vetracie otvory stlačeným suchým vzduchom. Do vetracích otvorov nevkładajte ostré predmety.

Po dokončení prác je potrebné:

- Utrieť vetracie otvory a udržiavať ich bez nečistôt.
- Vysávač utrite suchou handričkou.
- Nenechávajte napájací kábel prehnutý.



**POZOR!** Na čistenie nikdy nepoužívajte agresívne alebo žieravé čistiace prostriedky, pretože môžu poškodiť plastové časti zariadenia.

Čistiace prostriedky a rozpúšťadlá, ako napríklad benzín, tetrachlórmetán, chlórované čistiace rozpúšťadlá, amoniak a čistiace prostriedky pre domácnosť obsahujúce amoniak môžu poškodiť plastové komponenty. Nádrž môžete čistiť vlhkou handričkou a jemným mydlom alebo pod tečúcou vodou v závislosti od množstva nečistôt.

### **Výmena uhlíkových kefiék**

Ak sa uhlíkové kefiék počas prevádzky opotrebojú, zariadenie sa z bezpečnostných dôvodov automaticky vypne. V takom prípade je potrebné vymeniť uhlíkové kefiék za nové. Táto činnosť by mala byť zverená osobe s príslušnou kvalifikáciou a zručnosťami. Uhlíkové kefiék musí vymeniť kvalifikovaný servisný pracovník.

Poznámka!: Nádrie skladujte v dobre vetranej miestnosti na suchom, bezprašnom mieste.

Vysávač skladujte len v prevádzkyschopnom stave; závady sa musia pred uskladnením odstrániť.

## **ODHALOVANIE A RIEŠENIE PROBLÉMOV**

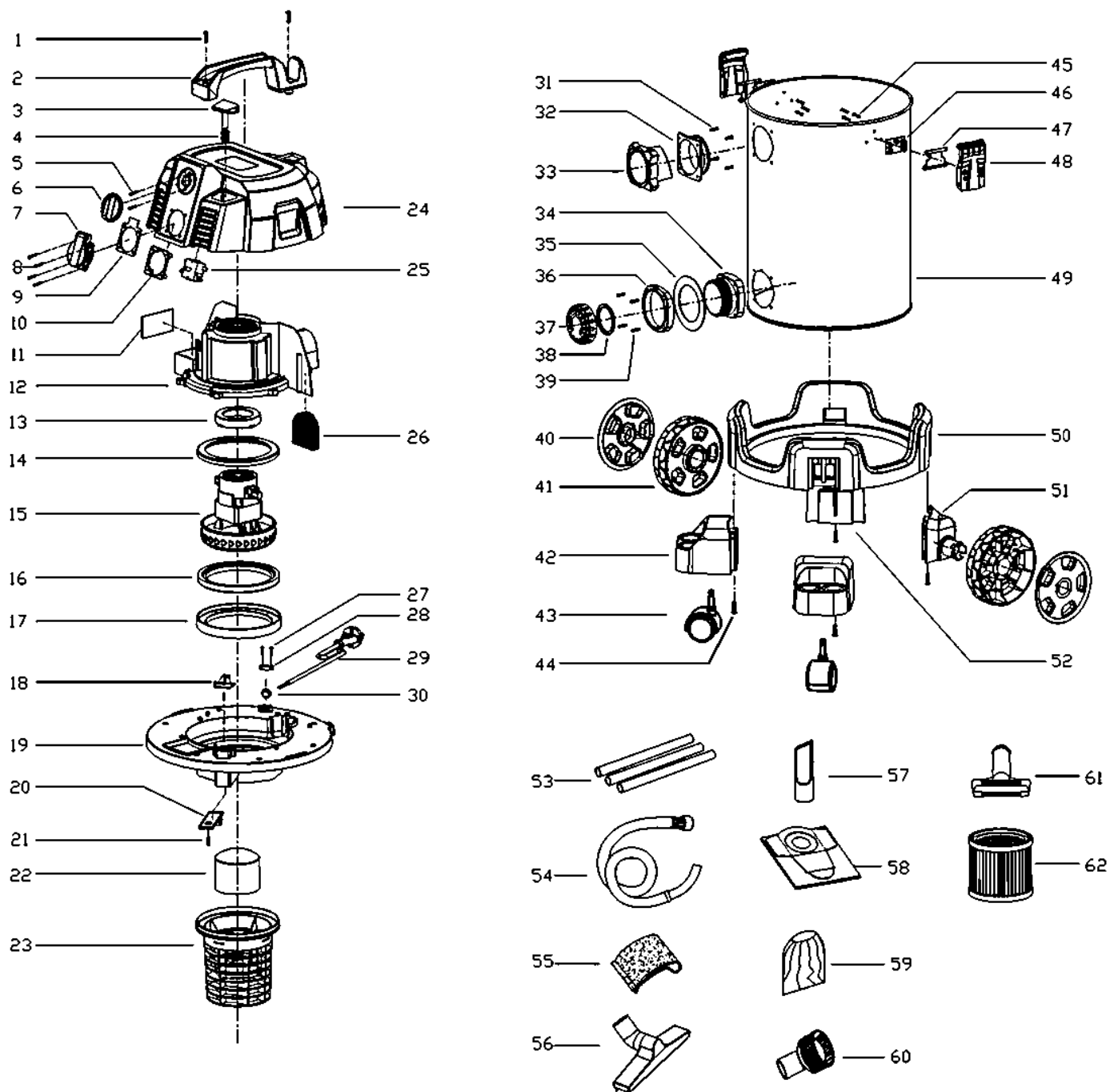
Prejav	Možná príčina	Riešenie problému
Vysávač sa nezapína ani nenasáva prach.	Žiadne napájanie	Skontrolujte napájanie - kábel, ističe, poistky.
	Poškodený napájací kábel.	Vytiahnite zástrčku zo zásuvky a skontrolujte napájací kábel. Ak je kábel poškodený, dajte ho opraviť elektrikárovi.
	Zberná nádoba je plná.	Vyprázdnite zbernú nádobu.
Z krytu motora uniká prach.	Chýba alebo je poškodený protiprachový filter.	Namontujte alebo vymeňte protiprachový filter.
Znížená účinnosť a vibrácie motora	Došlo k upchatiu hadice alebo výstupu zo zbernej nádoby. Protiprachový filter je zanesený prachom.	Skontrolujte, či nie je upchatá dýza, hadica a prívod do nádrže. Vyberte filter a vyčistite ho alebo nainštalujte nový protiprachový filter.

## **ZÁRUKA A SERVIS**

Zakúpený výrobok je určený len na amatérske (hobby) použitie. Ak sa zariadenie používa na iné účely (komerčné, profesionálne), ručiteľ tým stráca zodpovednosť za zakúpené zariadenie. Informácie o záruke a servisnej sieti spoločnosti NAC nájdete v priloženom záručnom liste.

Nezabudnite, že prístroj by sa mal čistiť po každom použití. Udržiavanie zariadenia v čistote zabezpečí jeho dlhodobú a spoľahlivú prevádzku. Čistenie, údržba a pravidelné kontroly sa nepovažujú za opravy. Autorizované servisné strediská NAC môžu tieto činnosti vykonávať ako spoplatnenú službu.

# SCHÉMA MONTÁŽE NÁRADIA







ES vyhlásenie o zhode

Výrobca:

názov: **NAC Sp. z o.o.**  
adresa: Al. Krakowska 39, 05-090 Raszyn, Poľsko

s plnou zodpovednosťou vyhlasuje, že náradie:

názov: **Vysávač na čistenie nasucho i namokro**  
model: **VC140S-25-KL**  
sériové číslo: 064 19 7510483710 0000 **000001** - 064 23 7510483710 0000 **999999**

spĺňa základné požiadavky:

- smernica o kompatibilite **EMC 2014/30/EU**,
- smernica o nízkom napätí **LVD 2014/35/EU**,
- smernica o nebezpečných látkach **RoHS 2011/65/EU**,

spĺňa požiadavky týchto harmonizovaných noriem:

- **EN 60335-1:2012+A11:2014**,
- **EN 60335-2-2:2010+A11:2012+A1:2013**,
- **EN 62233:2008**,
- **EN 55014-1:2006+A1:2009+A2:2011**,
- **EN 55014-2:2015**,
- **EN 61000-3-2:2014**,
- **EN 61000-3-3:2013**.

Miesto predloženia a uloženia technickej dokumentácie:

NAC Sp. z o.o.  
Al. Krakowska 39,  
05-090 Raszyn

Jarosław Malinowski

Technický a certifikačný riaditeľ

Raszyn, 21. marec 2019





## ZÁRUKA

Vážené dámy a páni!

Ďakujeme vám za zakúpenie nášho produktu a blahoželáme k správnej voľbe. Zariadenie, ktoré ste si zakúpili, bolo navrhnuté a vyrobené s použitím najnovších technológií a ponúka prvotriedne štandardy kvality a spoľahlivosti, pričom je šetrné k životnému prostrediu.

Chceli by sme vám pripomenúť povinnosť dôkladne sa oboznámiť s postupmi uvedenia do prevádzky a obsluhy pred použitím zariadenia; tieto postupy sú uvedené v návode na použitie dodanom so zariadením.

 **801 044 450**

Infolinka je v prevádzke od pondelka do piatka od 8.00 do 15.00. Cena hovoru podľa sadzieb jednotlivých sieťových operátorov.

Naša špecializovaná servisná sieť vám poskytne všetku potrebnú pomoc v oblasti technického a prevádzkového poradenstva.

Užitočné servisné informácie a zoznam autorizovaných servisných stredísk nájdete na webovej stránke:

 **[serwis.nac.com.pl](http://serwis.nac.com.pl)**

1. Spoločnosť NAC zaručuje efektívnu prevádzku zariadenia v súlade s technickými a prevádzkovými podmienkami opísanými v návode na použitie.
2. Záruka na pomôcku sa poskytuje na 24 mesiacov spotrebiteľovi ("t. j. fyzickej osobe, ktorá uskutočňuje právny úkon s podnikateľom, ktorý priamo nesúvisí s jeho obchodnou alebo profesionálnou činnosťou") a na 12 mesiacov, ak ju zakúpi podnikateľ ("t. j. fyzická osoba, právnická osoba a organizačná zložka, ktorá vykonáva obchodnú alebo profesionálnu činnosť vo vlastnom mene)". Po uplynutí tejto lehoty má používateľ nárok na opravu za úhradu. Na akumulátory sa záruka nevzťahuje.
3. Všetky závady zistené počas záručnej doby v dôsledku chýb materiálu, montáže alebo spracovania budú opravené bezplatne.
4. Základom pre získanie záručnej ochrany je doklad o kúpe zariadenia od autorizovaného distribútora NAC spolu s podpísaným výtlačkom tohto záručného listu, ktorý vydal oficiálny **autorizovaný distribútor NAC** v deň predaja. Záručná ochrana sa neposkytne, ak je záručný výtlačok certifikovaný/opečiatkovaný spoločnosťou, ktorá nie je autorizovaným distribútorom spoločnosti NAC. Táto záruka platí na území Poľskej republiky.
5. Závady na zariadení, na ktoré sa vzťahuje záruka, budú odstránené do 14 pracovných dní od prijatia v autorizovanom servisnom stredisku NAC. Túto lehotu možno vo výnimočných prípadoch predĺžiť na 30 pracovných dní.
6. Z dôvodov, ktoré poskytovateľ záruky nemôže ovplyvniť, môže byť vyššie uvedená lehota predĺžená, najmä ak si výrobok vyžaduje dodatočné overenie/skúšku alebo ak nastanú okolnosti v podobe vyššej moci, ktoré znemožňujú jej dodržanie, napr.: záplavy, požiar, štrajky, prírodné katastrofy, dovozná obmedzenia atď.
7. Záruka sa nevzťahuje na činnosti, ako je montáž, údržba, pravidelný servis, nastavenie a čistenie, ako ani na kontroly, výmeny oleja a filtrov vrátane materiálov a dielov použitých na uvedené činnosti. Tieto činnosti sa môžu vykonávať za poplatok. Záruka sa nevzťahuje na prirodzené opotrebovanie alebo zhoršenie funkčnosti akumulátorov v dôsledku bežného používania.
8. Na odstránenie závad alebo poškodenia je potrebné spotrebič spolu s dokladom o kúpe a platným záručným listom doručiť do: najbližšieho autorizovaného servisného strediska alebo využiť výhodný systém "door to door" alebo doručiť na miesto nákupu. Prístroj by sa mal predtým vyčistiť. Servisné miesto/obchod môže odmietnuť opravu nečistého spotrebiča. Ak sa má spotrebič prepravovať, je nevyhnutné, aby sa z neho pred odovzdaním kuriérovi alebo predajcovi vyliali prevádzkové kvapaliny (palivo a olej). Balenie musí zaručovať bezpečnú prepravu, odporúča sa originálne balenie.
9. Spôsob vybavenia sťažnosti určí poskytovateľ záruky. Poskytovateľ záruky nie je povinný dodať náhradné zariadenie počas trvania záručnej opravy.
10. Táto záruka platí za predpokladu, že spotrebič je správne prevádzkovaný, udržiavaný a obsluhovaný v súlade s priloženým návodom na použitie.
11. Používateľ je povinný okamžite prestať používať chybné zariadenie. Pokračovanie v prevádzke chybného zariadenia môže spôsobiť ďalšie poruchy a ohroziť zdravie alebo život používateľa alebo tretích osôb.
12. Záruka sa nevzťahuje na škody spôsobené: mechanickým poškodením, nesprávnym používaním, úpravami a opravami vykonanými neoprávnenými osobami. To platí aj pre montáž a používanie nesprávnych dielov a filtrov, mazív, olejov a palív.
13. Zničené prípadných záručných plomb alebo štítku so sériovým číslom môže byť dôvodom na odmietnutie záruky.
14. Záruka sa nevzťahuje na chyby spôsobené bleskom, požiarom, povodňou alebo inými prírodnými katastrofami.
15. Záruka sa nevzťahuje na spotrebné a prirodzené sa opotrebovávajúce diely, ktoré podliehajú opotrebovaniu počas prevádzky a ktorých stav musí kontrolovať používateľ, ako napríklad: klinové remene, žiarovky, filtre, zapaľovacie sviečky, kolesá, nože a ostria, úchyty na nože, žacie hlavy, rezacie reťaze, vodidlá reťazí, ovládacie káble, preťažovacie kľúče a čapy.
16. Spoločnosť NAC nenesie zodpovednosť za priame alebo nepriame škody, straty alebo náklady vyplývajúce z používania alebo nemožnosti používať zariadenie na akýkoľvek účel.
17. Ak je potrebné vykonať na spotrebiči údržbové práce pred vykonaním opravy, servis/obchod môže so súhlasom používateľa/osoby podávajúcej reklamáciu tieto práce vykonať za úhradu.
18. Ak sa počas opravy zistí, že je potrebné vymeniť komponenty súvisiace s bezpečnosťou používateľa alebo tretích strán (vrátane ostria, reťazí, vodidiel, ochranných krytov rezných komponentov a iných komponentov súvisiacich s bezpečnosťou), servisné stredisko je povinné tieto komponenty vymeniť, aj keď je to so súhlasom používateľa/osoby podávajúcej reklamáciu spoplatnené. V prípade odmietnutia reklamácie servis vráti výrobok bez vykonania opravy.
19. Záruka sa nevzťahuje na prípadné poškodenie predmetov alebo zranenie osôb.
20. Záruka na predávaný tovar nevyklučuje, neobmedzuje ani nepozastavuje práva kupujúcej fyzickej osoby vyplývajúce z ustanovení o nesúlade predávaného tovaru s právnymi predpismi v prípade väd tovaru.

**ZÁRUČNÝ LIST**.....  
Názov zariadenia \*.....  
Model \*.....  
Dátum predaja \*.....  
Výrobné číslo zariadenia \*.....  
Výrobné číslo motora

Vyhlasujem, že som sa oboznámil s návodom na použitie a záručným listom. Zakúpené zariadenie som nadobudol v prevádzkyschopnom stave, kompletne, s dokladom o kúpe.

Čitateľný podpis kupujúceho .....

.....  
Pečiatka a čitateľný podpis predávajúceho \*1

\* Vypní predávajúci

**\*1 Vyhlasujem, že som oficiálnym autorizovaným distribútorom zariadení NAC.**

Poskytnutie nepravdivého vyhlásenia subjektom, ktorý nie je autorizovaným distribútorom zariadení NAC, môže mať za následok trestnoprávnu zodpovednosť predávajúceho podľa čl. 271 a čl. 286 Trestného zákona.

Č.	Dátumy	Popis opravy	Pečiatka podniku
	Dátum nahlásenia zariadenia		
	Dátum ukončenia opravy		
	Dátum vydania zariadenia		
	Dátum nahlásenia zariadenia		
	Dátum ukončenia opravy		
	Dátum vydania zariadenia		
	Dátum nahlásenia zariadenia		
	Dátum ukončenia opravy		
	Dátum vydania zariadenia		
	Dátum nahlásenia zariadenia		
	Dátum ukončenia opravy		
	Dátum vydania zariadenia		

# OBJAVTE NOVÉ PRÍLEŽITOSTI

**NAC**  
NEW AMERICAN CONCEPT



**Vážený zákazník,**



**v prípade záručných a servisných problémov  
nás kontaktujte prostredníctvom webovej stránky**

# **serwis.nac.com.pl**

**HĽADAJ NÁS**



*Fotografie a popisy v tejto príručke sú majetkom spoločnosti NAC. V súlade s úradným vestníkom 94 č. 24 pol. 83, úprava podľa úradného vestníka 94 č. 43 pol. 170 je kopírovanie, spracúvanie a šírenie tohto materiálu ako celku alebo jeho časti bez súhlasu NAC zakázané a predstavuje porušenie autorských práv.*

*Tento návod neuvádza vlastnosti zakúpeného zariadenia, na ktoré sa vzťahuje, pokiaľ nemajú priamy vplyv na používanie zariadenia, a preto sa konkrétne technické údaje uvedené v návode môžu zmeniť, za čo spoločnosť NAC nezodpovedá.*