

# NÁVOD NA POUŽITIE A ZÁRUČNÝ LIST

AKUMULÁTOROVÝ KROVINOREZ

Model: BKB-2B40-LI-2x20V

**NAC**  
NEW AMERICAN CONCEPT

# SERWIS.NAC.COM.PL

KOMPLEXNÁ SERVISNÁ OBSLUHA



Zabezpečíme vám svätý pokoj



## **AKUMULÁTOROVÝ KROVINOREZ**

### **Model: BKB-2B40-LI-2x20V**

**Výrobca: NAC Sp. z o.o.**  
**Al. Krakowska 39, 05-090 Raszyn**  
**tel. +48 22 314 93 00**  
**www.nac.com.pl, bok@nac.com.pl**

**Centrálny servis - Sklad**  
**Strobów 2E, 96-100 Skierniewice**  
**tel. 801 044 450, +48 22 314 93 00**  
**serwis.nac.com.pl, serwis@nac.com.pl**



**Pozor!**

**Kým začnete náradie montovať alebo prevádzkovať,  
prečítajte si tento návod na použitie.**

**Prístroj je určený na obsluhu priestoru okolo domu.**

**Používanie zariadenia na profesionálne, poloprofesionálne alebo komerčné účely  
ruší platnosť záruky.**

## OBSAH

Obsah	3
Technické údaje	3
Opis grafických stránok a piktogramov	4
Všeobecné bezpečnostné predpisy	5
Osobitné bezpečnostné ustanovenia pre krovinnorezy poháňané batériami	8
Bezpečnosť a zodpovednosť výrobcu	9
Aplikácia	9
Pred prvým spustením	9
Obsluha	13
Čistenie, údržba a skladovanie	16
Preprava	16
Kontroly a diagnostika problémov	16
Záruka a servis	16
Poznámky	17
Schéma montáže zariadenia	19
Vyhlásenie o zhode	20
Záručné podmienky	22
Záručný list	23

## TECHNICKÉ ÚDAJE

AKUMULÁTOROVÁ KOSAČKA NA TRÁVU			
Typ, model	BKB-2B40-LI-2x20V		
Menovité napätie	DC 40V (2x20V)		
Maximálna rýchlosť	6500 / min.		
Šírka rezu	350/255 mm		
Trieda elektrickej ochrany	III		
Batéria 2 x B-40-LI-20V	20 V, Li-On, 4000 mAh		
Nameraná hladina akustického výkonu LWA	95,2 dB(A)		
Garantovaná hladina akustického výkonu LWA	96 dB(A)		
Hladina akustického tlaku LpA	86,7 dB(A); K=3 dB(A)		
Úroveň vibrácií rukoväte	1,154 m/s <sup>2</sup> ; K=1,5 m/s <sup>2</sup>		
Hmotnosť zariadenia (bez batérie)	7,2 kg		
Duálna nabíjačka BC-LI-2x30-20V	Vstup	Výstup	
	220-240 V (AC), 50/60 Hz, Max. 160 W	1. 21,5 V (DC), 3,0 A; 2. 21,5 V (DC)	
Rok výroby	2022		
<b>Nabíjačka - je potrebné zakúpiť samostatne</b> Uvedené sú možné možnosti.	<b>BC-LI-20V</b> <b>BC-LI-2x30-20V</b>		
Model nabíjačky	Typ nabíjačky	Vstup	Výstup
BC-LI-20V	jednoduchá	230-240 V (AC), 50 Hz, Max. 65 W	21,5 V (DC), 2,4 A
BC-LI-2x30-20V	dvojitá	220-240 V (AC), 50/60 Hz, Max. 160 W	1. 21,5 V (DC), 3,0 A; 2. 21,5 V (DC)

<b>Li-Ion batéria - je potrebné zakúpiť samostatne</b> Uvedené sú možné možnosti.		<b>B-20-LI-20</b> <b>B-40-LI-20V</b> <b>B-60-LI-20V</b>	
<b>Čas nabíjania batérie</b>			
Model batérie	Napätie batérie	Nabíjačka BC-LI-20V	Nabíjačka BC-LI-2x30-20V
B-20-LI-20V	20V 2,0 Ah	60 min.	50 min.
<b>B-40-LI-20V (dodáva sa)</b>	<b>20V 4,0 Ah</b>	<b>120 min.</b>	<b>100 min.</b>
B-60-LI-20V	20V 6,0 Ah	160 min.	130 min.
<b>Očakávaný čas prevádzky pri rôznych kapacitách batérie:*</b>			
<b>Batéria</b>		<b>Pracovný čas</b>	
Model batérie	Napätie batérie	Hlava žily	Rezný kotúč
2 x B-20-LI-20V	2 x 20 V 2,0 Ah	30 min.	7 min.
<b>2 x B-40-LI-20V (dodáva sa)</b>	<b>2 x 20V 4,0 Ah</b>	<b>45 min.</b>	<b>15 min.</b>
2 x B-60-LI-20V	2 x 20V 6,0 Ah	56 min.	22 min.
*Predpokladaný čas prevádzky sa nedá presne určiť, pretože závisí od faktorov, ako je intenzita používania, teplota okolia, čas medzi nabíjaním batérie a používaním.			

Zariadenie obsahuje:

- akumulátorový krovinores (základná jednotka, rúrka na upevnenie reznej jednotky, rukoväť, rezný kotúč a žilová hlava, dvojdielny bezpečnostný kryt, ramenný popruh, 2 kľúče, svorky na upevnenie kábla),
- 2 nabíjateľné batérie,
- duálna nabíjačka pre nabíjateľné batérie,
- návod na obsluhu, ES vyhlásenie o zhode, záručné podmienky a záručný list.

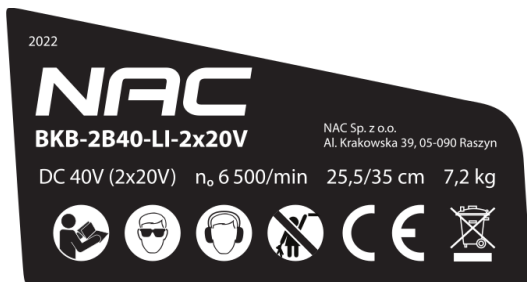
#### OPIS GRAFICKÝCH STRÁNOK A PIKTOGRAMOV



1. Pozor! Nebezpečenstvo. Dávajte si osobitný pozor.
2. Dôležité! Prečítajte si pokyny a dbajte na upozornenia.
3. Riziko poranenia predmetmi vymrštenými spusteným zariadením.
4. Dodržiavajte bezpečnú vzdialenosť od budov.
5. Noste ochranné okuliare a chrániče sluchu.
6. Nepoužívajte v podmienkach vysokej vlhkosti.
7. Elektrická ochrana druhej triedy.
8. Pred údržbou alebo opravou vyberte batériu zo zariadenia.
9. Maximálna teplota okolia, pri ktorej môže zariadenie bezpečne pracovať.
10. Zariadenie uchovávajte mimo dosahu detí.
11. Pozor! Riziko úrazu elektrickým prúdom.

12. Elektrické spotrebiče nevyhadzujte ako netriedený komunálny odpad. Všetky použité elektrické a elektronické výrobky sa musia skladovať na špeciálne určenom mieste. Táto požiadavka platí vo všetkých krajinách Európskej únie. Takéto výrobky sa nesmú likvidovať s netriedeným komunálnym odpadom. Pri výmene starých zariadení za nové je predajca zo zákona povinný prevziať staré zariadenie na likvidáciu minimálne bezplatne.
13. Nehádzajte do vody.
14. Nehádzajte do ohňa. Riziko požiaru alebo výbuchu.
15. Používajte len v interiéri.
16. Noste ochrannú obuv. Používajte ochranné rukavice.
17. Zariadenie spĺňa požiadavky smerníc EÚ a bezpečnostných noriem.
18. Nepoužívajte iné rezné nože ako tie, ktoré odporúča výrobca.
19. Dodržujte odstup od okolostojacich osôb min. 15 m.

### Ďalšie označenia na zariadení



Typový štítok



Garantovaná  
hladina  
akustického  
výkonu

Štítok s údajmi sa nachádza na kryte jednotky. Informácie na štítku sú nevyhnutné na určenie správnych náhradných dielov a obslužných úkonov.

Tento návod je neoddeliteľnou súčasťou zariadenia. Mal by byť uložený v priestore na to určenom tak, aby bol ľahko prístupný. Nezabudnite tieto pokyny odovzdať novému majiteľovi alebo používateľovi v prípade ďalšieho predaja alebo prevodu zariadenia na inú osobu.

## VŠEOBECNÉ BEZPEČNOSTNÉ PREDPISY

### Bezpečnostné pravidlá pre stroje a zariadenia s elektrickým motorom

Spotrebič sa považuje za vhodný na používanie v krajinách s miernym, rovnomerne vlhkým podnebím.

#### **VAROVANIE!**

- ✓ Pozorne si prečítajte pokyny. Oboznámte sa s bezpečnostnými predpismi pre elektricky napájané spotrebiče a s ovládaním a správnym používaním spotrebiča.
- ✓ Nedodržanie nasledujúcich upozornení a bezpečnostných pokynov môže mať za následok úraz elektrickým prúdom, požiar a/alebo vážne zranenie.
- ✓ Tento návod si uschovajte pre budúce použitie.
- ✓ Tento spotrebič nie je určený na používanie osobami (vrátane detí) so zníženými fyzickými, zmyslovými alebo duševnými schopnosťami alebo s nedostatočnými skúsenosťami alebo znalosťami o spotrebiči, pokiaľ nie sú pod dohľadom alebo pokiaľ sa to nevykonáva v súlade s pokynmi na používanie spotrebiča, ktoré im poskytli osoby zodpovedné za ich bezpečnosť.
- ✓ Nedovoľte, aby spotrebič obsluhovali deti, mladiství do 16 rokov a osoby, ktoré nie sú oboznámené s návodom na obsluhu.

### Bezpečnosť na pracovisku

- Pracovisko má byť upratané a dobre osvetlené. Neporiadok a zlé osvetlenie prispievajú k vzniku nehôd.
- Elektricky napájaný spotrebič nepoužívajte vo výbušnom prostredí, ktoré tvoria horľavé kvapaliny, plyny alebo prach. Náradie môže vytvárať iskry, ktoré môžu zapáliť prach alebo výpary.

- Nie je dovolené umožňovať deťom a pozorovateľom prístup k miestam, na ktorých sa používajú zariadenia s elektricky poháňaným motorom. Strata pozornosti môže viesť k strate kontroly nad zariadením. Elektricky poháňané záhradné náradie má byť vzdialené od iných prítomných osôb.
- Operátor alebo používateľ sú zodpovední za nehody alebo nebezpečenstvo vzťahujúce sa na iné osoby alebo na okolie.

### **Elektrická bezpečnosť**

- Zástrčky elektrického náradia musia sedieť so zásuvkami. Nikdy žiadnym spôsobom neupravujte zástrčky. V prípade elektrického náradia s uzemneným káblom nepoužívajte predlžovačky. Dodržiavanie zákazu úpravy zástrčiek znižuje nebezpečenstvo zásahu elektrickým prúdom.
- Nedotýkajte sa uzemnených povrchov a kompaktných povrchov, akými sú napr. potrubia, ohrievače, radiátory centrálného kúrenia a chladiace zariadenia. V opačnom prípade rastie nebezpečenstvo zásahu elektrickým prúdom.
- Nevystavujte elektricky napájané zariadenia účinkom dažďa alebo vlhkosti. Ak sa do nich dostane voda, rastie riziko úrazu elektrickým prúdom.
- Nie je dovolené nadmerne zaťažovať spojovacie káble. Nikdy nepoužívajte káble na prenášanie a ťahanie elektrického náradia alebo na vyťahovanie zástrčky zo zásuvky. Spojovacie káble nesmú byť v blízkosti zdrojov tepla, olejov, ostrých hrán alebo pohyblivých dielov. Poškodené alebo zamotané spojovacie káble zvyšujú riziko úrazu elektrickým prúdom.
- Pokiaľ sa elektrické náradie používa v exteriéroch, je potrebné používať predlžovacie káble určené na používanie v exteriéroch. Používanie takýchto predlžovacích káblov znižuje riziko úrazu elektrickým prúdom.
- Používajte prúdový chránič (RCD) ako ochranu pred úrazom spôsobeným napájacím napätím. Používanie RCD znižuje riziko úrazu elektrickým prúdom. Náradie napájajte prostredníctvom prúdového chrániča s max. menovitým prúdom na úrovni 30 mA. Pozor: termín prúdový chránič RCD možno nahradiť termínom istič GFCI alebo výkonový istič ELCB.
- Držte elektrické náradie za izolovanú časť, pretože počas práce môže náradie poškodiť ukrytý alebo svoj vlastný elektrický kábel. Kontakt náradia s káblom pod napätím môže viesť k úrazu obsluhujúcej osoby.
- Kým začnete pracovať, skontrolujte napájací kábel. Nezačínajte pracovať, ak je elektrický alebo predlžovací kábel vyšuchaný, prerezaný alebo iným spôsobom poškodený.
- Ak počas používania náradia dôjde k poškodeniu kábla, je potrebné náradie vypnúť a vytiahnuť zástrčku zo zásuvky.
- Náradie kategorizované v I. triede elektrickej ochrany musia byť zapojené do siete s ochranným vodičom. Takéto riešenie je nevyhnutné z hľadiska bezpečnosti používateľa.

### **Osobná bezpečnosť**

- Je potrebné predvídať, pozorovať, čo sa deje v okolí a pri práci s elektrickým náradím zachovávať rozvahu. Nepoužívajte elektrické náradie ak ste unavení alebo pod vplyvom omamných látok, alkoholu či liekov. Aj krátka chvíľa nepozornosti môže pri práci s elektrickým náradím viesť k závažným zraneniam.
- Je potrebné používať ochrannú výbavu. Je potrebné vždy nosiť ochranné okuliare. Používanie ochrannej výbavy ako napr. protiprachovej masky, protišmykovej obuvi, prilby či ochrany sluchu v príslušných podmienkach znižuje závažnosť prípadných zranení.
- Je potrebné vyhýbať sa neúmyselnému spusteniu náradia. Pred zapnutím náradia do zdroja napätia a/alebo pred pripojením akumulátora je potrebné uistiť sa, že spínač náradia je v polohe vypnutý. Pred dvíhaním alebo prenášaním náradia sa uistite, že napájací kábel je odpojený od siete a spínač je v polohe vypnutý. Prenášanie elektrického náradia s prstom na spínači alebo jeho zapojenie do elektrickej siete pri zapnutej polohe spínača môže viesť k zraneniam.
- Pred spustením elektrického náradia je nutné odstrániť všetky kľúče. Ak necháte kľúč v rotujúcej časti elektrického náradia, môže to viesť k zraneniam.
- Nebuďte pri práci príliš vyklonení. Celý čas pevne stojte a udržiavajte rovnováhu. Budete môcť lepšie zareagovať v neočakávaných situáciách.
- Je potrebné správne sa obliekať. Nenoste voľné odevy ani šperky. Vlasy, odevy a rukavice majú byť vzdialené od pohyblivých častí náradia. Voľné odevy, šperky či dlhé vlasy môžu byť zachytené pohyblivými časťami náradia.
- Počas pracovnej činnosti držte náradie za dodatočné úchyty, ak je nimi vybavené. Strata kontroly nad ovládaním náradia môže viesť k zraneniam.



**Aj pri použití bezpečnej konštrukcie, používaní bezpečnostných prostriedkov a doplnkových ochranných prostriedkov vždy existuje zvyškové riziko vzniku pracovného úrazu.**

## Používanie a údržba náradia

- Elektrické náradie nadmerne nezaťažujte. Používajte náradie s výkonom, ktorý je primeraný vykonávanej práci. Správne zvolené elektrické náradie umožní lepši a bezpečnejši pracovný výkon pri záťaži, na ktorú je prispôsobené.
- Nepoužívajte elektrické náradie, ak nefunguje jeho spínač. Každé zariadenie, ktoré sa nedá spínačom zapínať a vypínať, je nebezpečné a musí byť opravené.
- Pred nastavovaním náradia, výmenou jeho dielov alebo uskladnením je potrebné odpojiť ho od zdroja napájania a/alebo odpojiť akumulátor. Takéto preventívne bezpečnostné opatrenia znižujú riziko náhodného zapnutia náradia.
- Nepoužívané elektrické náradie uchovávajte mimo dosahu detí. Osoby, ktoré nie sú oboznámené s elektrickým náradím alebo týmto návodom, nesmú predmetné náradie používať. Elektrické náradie a prístroje nie sú bezpečné v rukách nepreškolených používateľov.
- Elektrické náradie je nutné udržiavať v dobrom stave. Treba kontrolovať sústrednosť pohyblivých častí, ich prípadné zablokovanie, prasknutie iných dielov a tiež všetky činitele, ktoré by mohli ovplyvniť činnosť elektrického náradia. Ak identifikujete poškodenie náradia, treba ho pred používaním opraviť. Príčinou mnohých nehôd je neodborná oprava alebo údržba elektrického náradia.
- Pred použitím náradia je potrebné vymeniť všetky poškodené, opotrebované a chybné diely. Ak sú výstražné tabuľky na náradí nečitateľné alebo poškodené, je nutné ich vymeniť.
- Výstražné tabuľky a náhradné diely je možné objednať si v servise firmy NAC a u autorizovaných dodávateľov.
- Elektrické náradie, príslušenstvo, pracovné nástroje a pod. je nutné používať v súlade s návodom a zohľadniť pracovné podmienky a druh vykonávanej práce. Používanie náradie spôsobom, na ktorý nie je určené, môže byť nebezpečné.


## Používanie a obsluha bezdrôtového elektrického náradia

- Pred vložením akumulátorov do elektrického náradia sa uistite, že jeho spínač je v polohe vypnutý. Vkladanie akumulátorov do náradia so spínačom v polohe zapnutý sa môže stať príčinou závažných úrazov.
- Používajte iba nabíjačku odporúčanú producentom. Používanie nabíjačky určenej na iné druhy akumulátorov môže byť príčinou požiaru.
- Nikdy nepoužívajte iné akumulátory ako tie, ktoré odporúča producent. Používanie iných akumulátorov môže byť príčinou vážneho zranenia alebo požiaru.
- Keď sa náradie nepoužíva, vyberte z neho akumulátor. Akumulátor uskladňujte mimo dosahu kovových predmetov, ako sú napr.: sponky na papier, mince, klince, skrutky a pod., ktoré by mohli skratovať svorky akumulátora. Skrat svoriek akumulátora môže viesť k popáleniu alebo vzniku požiaru.
- V extrémnych podmienkach môže akumulátor tiecť. Takejto tekutiny sa rozhodne nedotýkajte. Ak sa jej náhodou dotknete, okamžite dotknuté miesto obmyte vodou. Ak sa vám takáto tekutina dostane do očí, okamžite kontaktujte lekára. Takáto tekutina môže spôsobiť podráždenie alebo popálenie.
- **POZOR!** Nabíjačky a napájacie káble sú určené na prevádzku v interiéroch a v suchom prostredí.
- Je zakázané používať nabíjačky a napájacie káble v exteriéroch a v priestoroch s vysokou vlhkosťou, akými sú kúpeľne či pivnice.

 Existuje nebezpečenstvo úrazu elektrickým prúdom a/alebo poškodenia náradia.

## Oprava

V prípade poškodenia náradia alebo výskytu podozrivého trasenia okamžite prerušte pracovnú činnosť a vytiahnite zástrčku zo zásuvky. Pred pokračovaním pracovnej činnosti dajte elektrické náradie do poriadku. Ak nemáte dostatočné vedomosti alebo oprávnenia na vykonávanie nevyhnutných opráv, odovzdajte náradie na opravu kvalifikovanej osobe, ktorá bude na tento účel používať výlučne originálne náhradné diely - najlepším riešením je špecializovaný servis; odporúča sa využiť služby autorizovaného servisu firmy NAC. Vtedy budete mať istotu, že elektrické náradie je aj naďalej bezpečné.

 **POZOR:**

**Nebezpečenstvo udusení detí v prípade hry s obalom výrobku.  
Obal výrobku uchovávajte mimo dosahu detí.**

 **Varovanie**

- Dodržiavajte všetky bezpečnostné pokyny, inštrukcie, popisy a údaje dodané s elektrickým náradím. Nedodržanie nasledujúcich odporúčaní môže predstavovať riziko úrazu elektrickým prúdom, požiaru a/alebo vážneho zranenia osôb.
- Všímajte si líniu rezu. Hlavica sa otáča aj po vypnutí motora.
- Používajte iba odporúčanú batériu a nabíjačku.
- Batériu vždy uchovávajte mimo dosahu zdroja ohňa. Nenechávajte ho dlhší čas v prostredí s vysokou teplotou (na slnku, v blízkosti radiátorov alebo tam, kde teplota presahuje 50 °C).
- Nenabíjajte batériu pri teplotách nižších ako 0 °C.
- Nabíjačka dodaná so zariadením je určená len na prácu s týmto produktom. Nesmie sa používať na iné účely.
- Do nabíjačky nekladajte žiadne kovové predmety.
- Na čistenie krovinorezu použite mäkkú, suchú handričku. Nikdy nepoužívajte žiadne čistiace prostriedky ani alkohol.
- Pred čistením musí byť nabíjačka odpojená od elektrickej siete.
- Nepoužívajte príslušenstvo, ktoré nie je výslovne určené a odporúčané výrobcom pre toto zariadenie. Skutočnosť, že je možné namontovať príslušenstvo, nie je zárukou bezpečného používania.
- Používajte osobné ochranné prostriedky: ochranné okuliare, ochranné rukavice, ochrannú obuv a ochranný odev. Mali by sa používať chrániče sluchu. Dlhodobé vystavenie hluku môže viesť k strate sluchu.
- Pravidelne čistite vetracie otvory zariadenia. Dúchadlo motora nasáva prach do krytu a veľké nahromadenie kovového prachu môže spôsobiť elektrické nebezpečenstvo.
- Elektrické náradie nepoužívajte v blízkosti horľavých materiálov. Iskry ich môžu zapáliť.
- Používajte len krovinorez, ktorý je v dobrom technickom stave, v prípade potreby vykonajte potrebné práce alebo sa obráťte na servisné stredisko. Odporúča sa využívať služby autorizovaného poskytovateľa služieb NAC.
- Pred každým spustením skontrolujte, či:
  - je zariadenie zostavené v súlade s návodom na použitie;
  - rezný nástroj a celá rezná jednotka (rezná hlavica s vedením, kryt reznej jednotky) sú v dobrom technickom stave; ich upevnenie, poškodenie a opotrebenie (dutiny alebo praskliny) by sa mali pravidelne kontrolovať;
  - bezpečnostné zariadenia (napr. kryt rezacieho zariadenia, kryt, rukoväť, spínač motora) sú v dobrom technickom stave a správne fungujú;
- Pred nastavovaním, čistením, údržbou vypnite prístroj a vyberte batériu.
- Nekoste, keď sú v blízkosti iné osoby, najmä deti alebo zvieratá.
- Neprevádzkujte poškodený krovinorez.
- Neprevádzajte zariadenie so zapnutým motorom.
- Vypnite krovinorez a vyberte batériu, keď:
  - nechávate zariadenie bez dozoru,
  - pred nastavením,
  - pred kontrolou, čistením alebo opravou spotrebiča,
  - po zasiahnutí cudzím predmetom,
  - v prípade abnormálnych vibrácií.

**Príprava**

- Pri kosení vždy noste pevnú obuv a dlhé nohavice, zariadenie nepoužívajte naboso alebo v sandáloch.
- Pozorne skontrolujte oblasť, kde bude zariadenie pracovať, a odstráňte všetky kamene, konáre, drôty, kosti a iné cudzie predmety.
- Vo vysokej tráve možno prehliadnuť prekážky (napr. pne, korene), preto pred prácou so strojom označte všetky prekážky skryté v tráve, ktoré sa nedajú odstrániť.
- Pred použitím vždy skontrolujte, či rezné prvky nie sú opotrebované alebo poškodené. Vymeňte opotrebovanú alebo poškodenú hlavicu, skontrolujte, či nie je poškodené vedenie.
- Pred použitím a po páde alebo inom náraze krovinorez vizuálne skontrolujte, aby ste zistili akékoľvek významné poškodenie, ktoré môže ovplyvniť bezpečnosť.





Zapamätajte si! Nenechávajte krovinorez bez kontroly. Nikdy nenechávajte krovinorez v chode, pretože môže dôjsť k neúmyselnému použitiu, ktoré môže spôsobiť nehodu.

## Použite

- Kosiť len za denného svetla alebo pri dobrom umelom osvetlení.
- Nekoste za dažďa, najmä počas búrky. Vyhnite sa koseniu mokrej trávy.
- Vždy sa uistite, že vaše nohy na šikmej ploche stoja pevne.
- Kráčajte, nikdy neutekajte. Nezabudnite na bezpečnú polohu.
- Pri kosení na svahu buďte mimoriadne opatrní.
- Nekoste na príliš šikmých svahoch.
- Pred prepravou krovinorezu vyberte batériu.
- Nepoužívajte zariadenie s poškodenými krytmi alebo puzdrami alebo bez bezpečnostného zariadenia, ako sú napríklad uzavreté kryty.
- Motor naštartujte podľa pokynov, pričom dbajte na to, aby boli nohy mimo hlavy rezacieho zariadenia.
- Nedržte ruky ani nohy v blízkosti rotujúcich častí.
- Pozor! Zariadenie spôsobuje, že končatiny počas prevádzky vibrujú. Hodnota zrýchlenia vibrácií je uvedená v hodnotiacej tabuľke. Dlhodobé vystavenie rúk vibráciám počas niekoľkých mesiacov alebo rokov môže spôsobiť chorobu bielych prstov, zníženie teploty končatín spôsobené ischémiou. Príznaky ako brnenie, necitlivosť, precitlivosť na chlad by sa nemali podceňovať, choďte k lekárovi.
- Je dôležité mať správnu pracovnú polohu, aby sa zabránilo nadmernej únave, a odporúča sa často meniť pracovnú polohu.
- Každých 15 minút prerušte prácu - odpočinok je nevyhnutný. K nehode môže prispieť únava a rozptýlenie.
- Pri práci si stabilne postavte nohy a nezabúdajte, že počas práce musíte neustále udržiavať rovnováhu.



**POZOR:** Nabíjačka zariadenia by sa mala používať v interiéri.

Napriek použitiu prirodzene bezpečnej konštrukcie, použitiu bezpečnostných opatrení a dodatočných ochranných opatrení vždy existuje zvyškové riziko zranenia.

## BEZPEČNOSŤ A ZODPOVEDNOSŤ VÝROBCU

Akékoľvek použitie krovinorezu, ktoré nie je v súlade s popisom v tomto návode na použitie, sa považuje za nevhodné a výrobca nezodpovedá za škody alebo zranenia spôsobené takýmto konaním.

Správne používanie zahŕňa aj dodržiavanie podmienok prevádzky, údržby, skladovania a opráv stanovených výrobcom.

Aby sa predišlo nehodám, musia sa dodržiavať všetky pravidlá bezpečného používania a predchádzania rizikám.

Akékoľvek zmeny vykonané používateľom na konštrukcii stroja môžu ovplyvniť bezpečné používanie stroja a zbavujú výrobcu zodpovednosti za spôsobené škody alebo zranenia.

## APLIKÁCIA

Akumulátorový krovinorez je určený na kosenie trávy, buriny, krovín v súlade s popisom a bezpečnostnými pravidlami uvedenými v tomto návode na použitie. Akékoľvek iné použitie môže byť pre používateľov nebezpečné a môže spôsobiť poškodenie zariadenia.

Stroj by sa nemal používať okrem iného na:

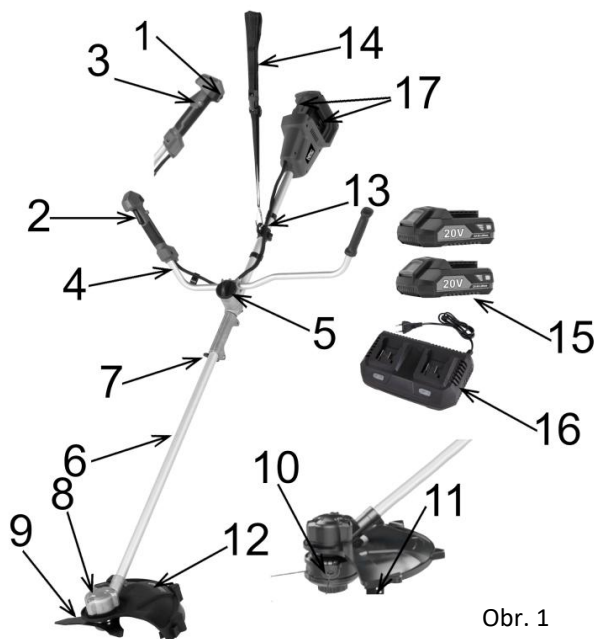
- vyrovnávanie krtincov,
- orezávanie kríkov,
- drvenie konárov,
- odstraňovanie machu,
- strihanie živých plotov.

## PRED PRVÝM SPUSTENÍM

Zoznámte sa s týmto návodom na obsluhu a s konštrukciou prístroja.

Uistite sa, že sieťové napätie zodpovedá napätiu odporúčanému na výrobnom štítku nabíjačky.

## Konštrukcia a opis krovinorezu



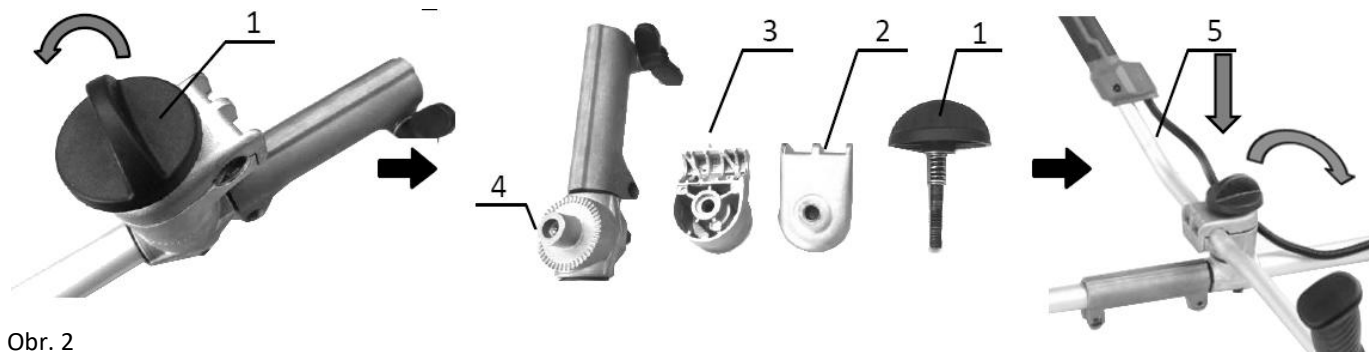
1. Tlačidlo zmeny rýchlosti
2. Spínač
3. Zámok spínača
4. Rukoväť (pravá rukoväť)
5. Systém upevnenia rukoväte
6. Montážna rúrka rezacieho zariadenia
7. Kľučka na zaistenie rúrky rezacieho zariadenia
8. Motor
9. Nástavec na rezanie: Rezný kotúč
10. Nástavec na rezanie: Cievka s vlascom
11. Nôž na odrezanie prebytočného vlasca
12. Ochranný kryt reznej jednotky / Bezpečnostný kryt
13. Bod upevnenia popruhu
14. Ramenný popruh
15. Batéria
16. Nabíjačka batérií
17. Zásuvky na pripojenie batérií

## Montáž

### Montáž riadidiel (riadítka)

Odskrutkujte gombík montážnej zostavy skľučovadla a odstráňte dve časti upínacieho puzdra, ktoré boli na prepravu zložené cez rúrku hriadeľa. Umiestnite riadidlá medzi časti puzdra a priskrutkujte ich pomocou gombíka k spodnej časti montážnej zostavy držiaka riadidiel na rúrke hriadeľa.

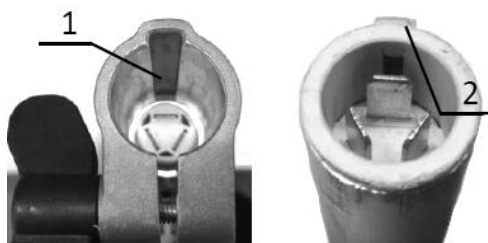
POZOR! Skontrolujte polohu rúk a zápästí pri uchopení volantu v bežnej prevádzke. Ruky a zápästia by mali byť mierne ohnuté. V prípade potreby upravte uhol, pod ktorým bola rukoväť priskrutkovaná k rúrke hriadeľa.



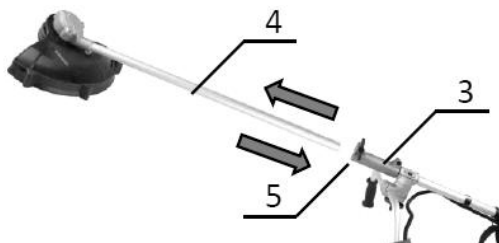
### Pripojenie hnacieho hriadeľa

Spojte obe časti rúrky hnacieho hriadeľa a skrúťte ich pomocou gombíka 7 (Obr. 1).

Spojte obe časti rúrky obsahujúce hnací hriadeľ (Obr. 3) tak, aby sa jazýček spodnej časti rúrky 2 (Obr. 3) zarovnal s drážkou 1 (Obr. 3) v hornej časti rúrky. Utiahnite maticu znázornenú na Obr. 5. Pripevnite kábel k rúrke hriadeľa pomocou priložených svoriek.



Obr. 3



Obr. 4

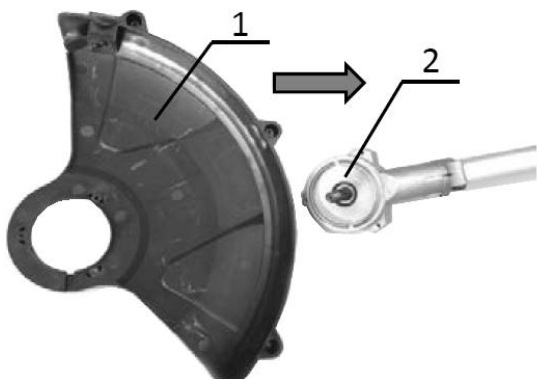


Obr. 5

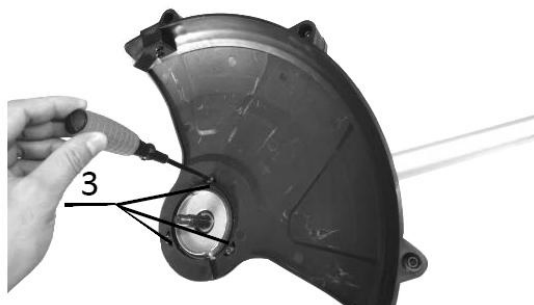
## **Montáž ochranného krytu rezacieho zariadenia**

Pozor: Nikdy nepoužívajte náradie bez krytu rezacieho zariadenia alebo s nesprávne namontovaným krytom. V opačnom prípade môže dôjsť k vážnemu zraneniu osôb.

- Zasuňte kryt rezacieho zariadenia **1 (Obr. 6)** do krytu motora **2 (Obr. 6)** a upevnite ho tromi skrutkami s hviezdicou **3 (Obr. 7)**, pričom dbajte na to, aby skrutky zapadli do príslušných drážok v kryte motora.

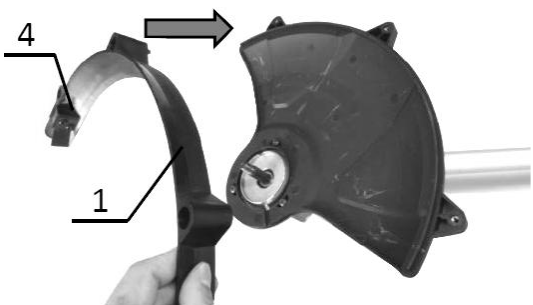


Obr. 6

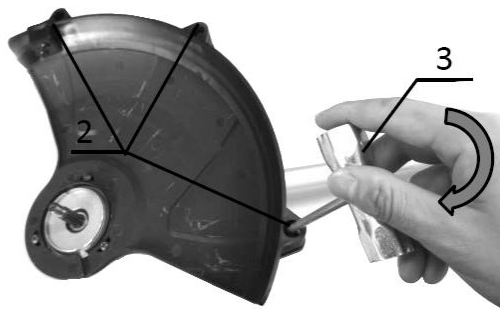


Obr. 7

- Ak chcete pracovať s hlavou reznej linky, nasadte ochranný nadstavec **4 (Obr. 8)** tak, že ho pomocou imbusového kľúča **3 (Obr. 9)** naskrutkujete tromi šesťhrannými skrutkami a otočíte v smere hodinových ručičiek.



Obr. 8



Obr. 9

## **Nabíjanie batérie**

Dodané batérie boli nabité len čiastočne, aby sa predišlo možným problémom, mali by sa pred použitím nabiť.

**⚠ POZOR!** Batérie nedosiahnu plne nabitý stav počas prvého nabíjania. Na dosiahnutie plného výkonu batérie je potrebných niekoľko cyklov (nabíjanie a vybíjanie). Batéria by sa mala nabíjať len v interiéri. Batéria môže byť pri nabíjaní teplá, čo je normálny jav.

- Nabíjačku neumiestňujte na miesta s veľmi vysokými alebo nízkymi teplotami; najvhodnejšia je izbová teplota.
- Po nabití batérie odpojte nabíjačku od napájania a vyberte batériu.

**⚠ POZOR!** Nenabíjajte horúcu batériu. Po ukončení nabíjania nechajte batériu úplne vychladnúť.

**⚠ POZOR!** Pred nabíjaním skontrolujte zariadenie. Nenabíjajte prasknutú alebo vytekajúcu batériu.

**⚠ POZOR!** Pred nabíjaním vždy skontrolujte, či používate originálnu batériu zodpovedajúcu špecifikáciám. Nepokúšajte sa nabíjať batériu, ktorá nie je vhodná pre nabíjačku.

Po nabití a vychladnutí batérií ich možno vložiť do zariadenia a zariadenie používať.



Obr. 10



Obr. 11

### Nabíjanie batérie:


- Pripojte nabíjačku (**Obr. 10**) do elektrickej zásuvky 230 V~ 50 Hz, nepoužívajte predlžovací kábel. Rozsvieti sa zelená kontrolka LED.
- Vložte batériu do nabíjačky (**Obr. 11**), rozsvieti sa červená LED dióda, ktorá signalizuje, že sa batéria nabíja.
- Po dokončení nabíjania sa rozsvieti zelená kontrolka LED, ktorá signalizuje, že batéria je úplne nabitá.

Pozor! Batéria sa môže počas nabíjania zahriať; to je normálne, ale v takom prípade musíte pred jej nasadením na zariadenie počkať, kým nevychladne.

### \*Odhadovaný čas prevádzky zariadenia s batériami s rôznou kapacitou:

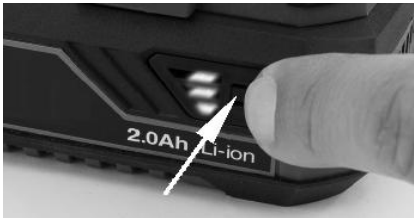



Batéria		Pracovný čas	
Model batérie	Napätie batérie	Hlava žily	Rezný kotúč
2 x B-20-LI-20V	2 x 20 V 2,0 Ah	30 min.	7 min.
<b>2 x B-40-LI-20V (dodáva sa)</b>	<b>2 x 20V 4,0 Ah</b>	<b>45 min.</b>	<b>15 min.</b>
2 x B-60-LI-20V	2 x 20V 6,0 Ah	56 min.	22 min.

\*Predpokladaný čas prevádzky sa nedá presne určiť, pretože závisí od faktorov, ako je intenzita používania, teplota okolia, čas medzi nabíjaním batérie a používaním.


 V záujme vlastného pohodlia sa odporúča zakúpiť ďalšie batérie (s rovnakou alebo vyššou kapacitou), aby sa predĺžil čas prevádzky zariadenia bez väčších prestávok na dobíjanie batérie, a zakúpiť duálnu nabíjačku, ktorá umožňuje nabíjať dve batérie súčasne.

### Stav nabitia batérie

Ak chcete skontrolovať úroveň nabitia batérie, stlačte tlačidlo indikátora úrovne nabitia (**Obr. 12**).

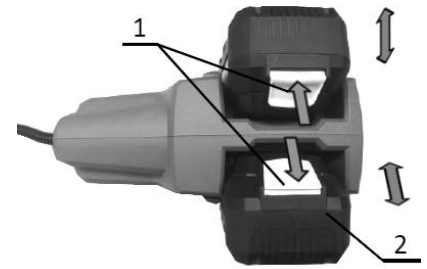
	Indikátor úrovne nabitia	Úroveň nabitia batérie
	 ZELENÁ ORANŽOVÁ ČERVENÁ	75 – 100 %
	 ORANŽOVÁ ČERVENÁ	25 – 50 %
	 ČERVENÁ	10 – 25 %

Obr. 12

 V záujme vlastného pohodlia sa odporúča dokúpiť ďalšie batérie (s rovnakou alebo vyššou kapacitou), aby sa predĺžil čas prevádzky zariadenia bez väčších prestávok na dobíjanie.

## Montáž batérie

Vložte funkčné a nabité batérie **2 (Obr. 13)** pozdĺž vodiacej línie nabíjačky do zásuviek batérií krovínorezu, ako je to znázornené na **Obr. 13**. Vložte batérie tak ďaleko, až kým sa nezaistia na svojom mieste, čo sa prejaví jemným „cvaknutím“. Ak chcete vybrať batérie, stlačte tlačidlo **1 (Obr. 13)** a batérie vysuňte pozdĺž vodiacej línie nabíjačky.

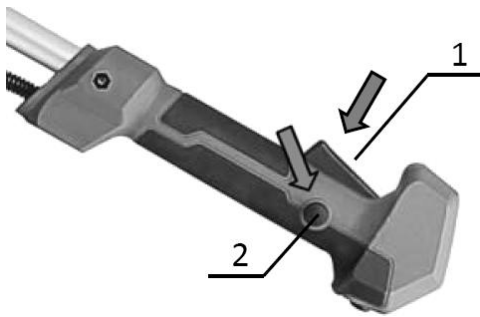


Obr. 13

## **OBSLUHA**

Ovládanie krovínorezu by nemalo byť problémom. Nezabudnite dodržiavať bezpečnostné predpisy uvedené v tomto návode na použitie.

## Spustenie



Obr. 14

Ak chcete zariadenie spustiť, musíte:

- stlačte blokovací mechanizmus spínača **2 (Obr. 14)** a potom stlačte spúšť spínača **1 (Obr. 14)**.

Rýchlosť zariadenia sa zvyšuje zvýšením tlaku na spúšť spínača. Uvoľnite spúšť spínača, aby sa zariadenie zastavilo.

**POZNÁMKY:** Nezabudnite spustiť krovínorez v prítomnosti okolostojacich osôb. Pred začatím práce vyčistite priestor.

## Funkcia spätného otáčania

Krovínorez je vybavený tlačidlom spätného chodu. Používa sa na odstraňovanie buriny a nečistôt zapletených do rezacieho zariadenia. Ak chcete zmeniť smer otáčania hlavice alebo rezného kotúča, stlačte tlačidlo zmeny smeru otáčania **1 (Obr. 1)** a stlačte spúšť spínača **2 (Obr. 1)**, pričom stlačte poistku spínača **3 (Obr. 1)**, kým je nástroj zastavený. Po stlačení tlačidla spätného chodu náradie vydá dlhý zvukový signál a rezací nástavec sa otočí opačným smerom. Ak sa chcete vrátiť do normálneho smeru otáčania, uvoľnite spúšť a počkajte, kým sa rezný nástroj približne 2 s nezastaví.

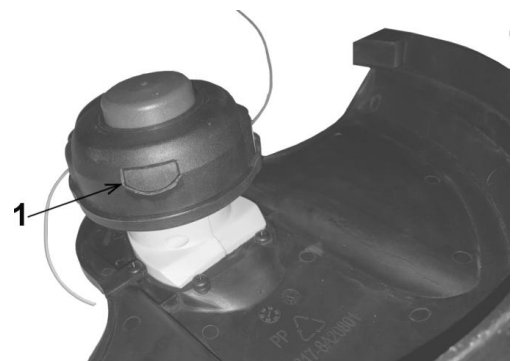
Pozor: Po zastavení nástroja na približne 2 s sa nástroj po opätovnom spustení bude otáčať v normálnom smere.

Pozor: Náradie je vybavené elektrickou brzdou. Ak sa náradie po uvoľnení spínacej páky rýchlo nezastaví, vráťte ho do servisu. Tento brzdomý systém nenahrádza ochranný kryt. Nikdy nepoužívajte náradie bez ochranného krytu

## Odstránenie cievky vlasca

Ak chcete odstrániť cievku vlasca:

- odskrutkujte hlavu s lankom,
- stlačte súčasne dve západky **1 (Obr. 15)**, ktoré sa nachádzajú na oboch stranách hlavice vlasca,
- zdvihnite kryt,
- vyberte cievku vlasca.



Obr. 15

## Navíjanie vlasca na cievku

Pred výmenou vlasca skontrolujte, či je hlavica v poriadku a či nie je opotrebovaná. Ak sú viditeľné známky opotrebovania, mala by sa vymeniť celá hlavica.

Zastavte motor krovínorezu pomocou spínača **2 (Obr. 1)**.

Počkajte, kým sa všetky pohyblivé časti krovinorezu zastavia. Kosu položte na tvrdý, rovný povrch hlavou nahor.

Odskrutkujte hlavicu vlasca.

Silno stlačte západky umiestnené na oboch stranách hlavice rezacieho zariadenia (**Obr. 16**) a otvorte hlavicu (**Obr. 17**). Odstráňte cievku (**Obr. 17**) a všetky zvyšky vlasca a nečistôt.

Odstrihnite časť vlasca s priemerom 2 mm a dĺžkou 4 m a preložte ho na dve rovnako dlhé časti. Vložte polovičný stredový úsek vlasca do špeciálnej drážky v cievke vlasca a navíňte celý úsek vlasca na cievku (**Obr. 18**).

Oba konce vlasca zasuňte do špeciálnych otvorov v bočnej stene krytu hlavy (**Obr. 18**) tak, aby vlasec presahoval približne 15 cm na každej strane.

Takto navinutú cievku vlasca vložte do puzdra hlavice a zaistite ju nasadením krytu opačným spôsobom, ako bol odstránený, pričom sa uistite, že pružina je vo vnútri puzdra hlavice v sedle cievky (výber). Správne a bezpečne upevnite hlavicu.



Obr. 16



Obr. 17



Obr. 18

### Vloženie cievky vlasca

Ako vložiť cievku vlasca:

- Pre ľahší prístup k reznej jednotke obráťte krovinorez hore nohami,
- Umiestnite tlakovú podložku 4 (**Obr. 19**), podložku 2 (**Obr. 19**) priamo na závitové vreteno 3 (**Obr. 19**) a pritlačte podložku ku krytu motora,
- Vložte cievku vlasca do cievky,
- Navlečte vlasec cez otvor v cievke,
- Nasadíte cievku vlasca 1 (**Obr. 19**) na závitové vreteno a utiahnite ju otáčaním proti smeru hodinových ručičiek. Otočte cievku vlasca tak, aby sa otvory na podložke 4 (**Obr. 19**) a ochrannom kryte zarovnali, potom vložte šesťhranný kľúč do oboch otvorov a otočte hlavice proti smeru hodinových ručičiek tak ďaleko, ako to pôjde, aby ste ju zafixovali na mieste,
- vyberte šesťhranný kľúč.



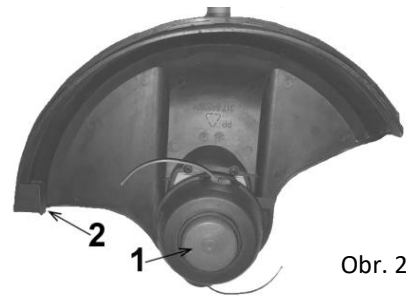
Obr. 19

### Vysúvanie vlasca

Krovinorez je vybavený blatníkovou hlavice. Ak chcete automaticky vysunúť vlasec, zľahka udríte hlavice o zem. Pri tomto úkone je dôležité mať na pamäti, že príliš silný alebo prudký úder hlavice do zeme môže spôsobiť poškodenie, preto je vhodnejším spôsobom ručné vysunutie vlasca.

Ručné vysunutie vlasca:

- stlačte tlačidlo na bubne vlasca **1 (Obr. 20)**,
- predĺžte vlasec na požadovanú dĺžku,
- ak je vlasec príliš dlhý, nie je to problém, rezačka **2 (Obr. 20)** nainštalovaná v kryte rezacieho zariadenia skráti vlasec na správnu dĺžku.



Obr. 20

### Montáž rezacieho noža

**POZOR:** Dávajte pozor na ostré hrany nožov a noste ochranné rukavice.

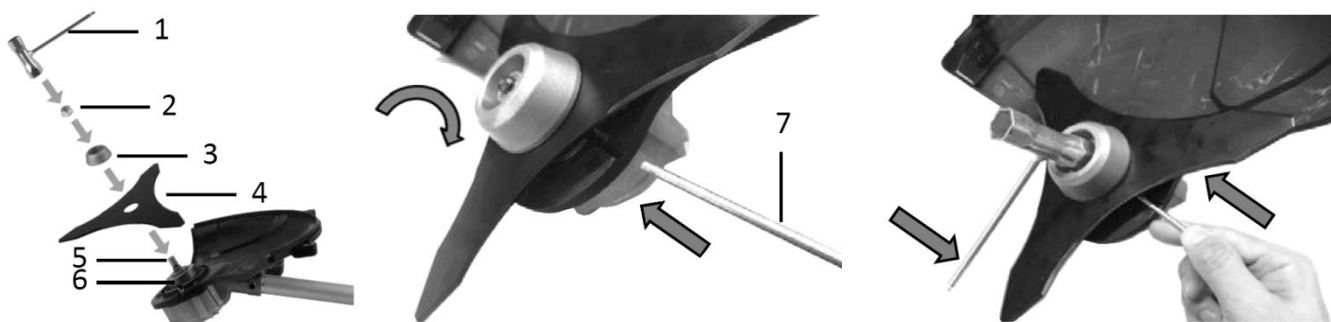
Pred nasadením rezacieho noža zastavte motor rezačky pomocou spínača **2 (Obr. 1)**.

Počkajte, kým sa všetky pohyblivé časti krovinoresu zastavia. Kosu položte na tvrdý, rovný povrch hlavou nahor.

**POZOR:** Nôž musí byť dobre vyleštený, bez prasklín, zárezov alebo škrabancov. Nôž by sa mal naostriť alebo vymeniť po každých troch hodinách používania. Keď sa náradie nepoužíva alebo sa prepravuje, vždy nasadte kryt noža. Upevňovacia matica noža (s pružinovou podložkou) je opotrebitelná časť. Ak spozorujete akékoľvek známky opotrebovania alebo deformácie, maticu vymeňte. Maticu je potrebné objednať v servise NAC. Musia sa používať originálne čepele NAC.

Namontujte podložku **6 (Obr. 21)** a nôž **4 (Obr. 21)** na závitové vreteno **5 (Obr. 21)**. Vymeňte tlakovú podložku **3 (Obr. 21)**, potom upevnite nôž šesťhrannou maticou **2 (Obr. 21)** a pomocou imbusového kľúča **7 (Obr. 21)** pridržte stabilizačnú podložku **6 (Obr. 21)** na mieste.

Uistite sa, že nôž je ľavou stranou nahor. Spustite krovinores a skontrolujte, či je nôž bezpečne nasadený.



Obr. 21

### Odstránenie rezacieho noža

Ak chcete nôž vybrať, zasuňte imbusový kľúč **7 (Obr. 21)** cez otvor v ochrannom kryte a prevodovke. Pomocou imbusového kľúča otočte stabilizačnú podložku až na doraz. Odskrutkujte šesťhrannú maticu (ľavý závit) pomocou imbusového kľúča a odstráňte maticu, tlakovú podložku a kľúč **(Obr. 21)**.

### Kosenie trávy

Pred kosením si prečítajte bezpečnostné pokyny v tomto návode na použitie. Ak nemáte skúsenosti, skontrolujte vyváženie a správne kosenie kosa bez spustenia motora.

Prístroj môžete kedykoľvek vypnúť pomocou spínača **2 (Obr. 1)**.

**POZOR!** Pravidelne odstraňujte vlákna trávy omotané okolo osi rezacieho nástroja, aby ste zabránili prehriatiu hnacej nápravy. Okolo osi pohonu sa pod bezpečnostným krytom zachytávajú nánosy trávy a vlákien buriny. To bráni správne chladeniu hnacieho hriadeľa a prevodovky. Usadeniny trávy odstraňujte skrutkovačom alebo podobným nástrojom len vtedy, keď je stroj vypnutý.

## ČISTENIE, ÚDRŽBA A SKLADOVANIE



Po použití vyčistite jednotku od zvyškov trávy, prachu a nečistôt.



**POZOR!** Pred servisom alebo údržbou sa vždy uistite, že je zariadenie vypnuté a odpojené od siete (batéria je vybratá).

Pomocou jemnej kefy, štetca alebo handričky očistite prach z krytu; frézu môžete vyčistiť stlačeným vzduchom.

Čistenie vlhkou handričkou je prípustné, avšak pod podmienkou, že sa zariadenie ihneď po čistení vysuší. Kovové časti by mali byť chránené olejom.

Pravidelne čistite vetracie otvory stlačeným suchým vzduchom. Do vetracích otvorov nekladajte ostré predmety.

Po dokončení prác:

- Utrite vetracie otvory a udržiujte ich bez nečistôt.
- Krovinores utrite suchou handričkou.



**POZOR!** Na čistenie nikdy nepoužívajte agresívne alebo žieravé čistiace prostriedky, pretože môžu poškodiť plastové časti zariadenia. Umývanie krovinoresu prúdom vody nie je prípustné, voda môže poškodiť jeho elektrické časti.

Čistiace prostriedky a rozpúšťadlá, ako napríklad benzín, tetrachlórmetán, chlórované čistiace rozpúšťadlá, amoniak a čistiace prostriedky pre domácnosť obsahujúce amoniak, môžu poškodiť plastové komponenty.

**Pozor!** Krovinores skladujte v dobre vetranej miestnosti na suchom, bezprašnom mieste.

Skladovať by sa mala len funkčná jednotka; závady sa musia odstrániť pred uskladnením.

### Príprava batérie na recykláciu

- Zaistite svorku batérie odolnou izolačnou páskou.
- **POZOR!** Nepokúšajte sa zničiť alebo odpojiť batériu alebo odstrániť niektorú z jej súčastí.
- Uchovávajte mimo dosahu detí.
- Nedodržanie uvedených upozornení môže viesť k požiaru a/alebo vážnemu zraneniu.

## PREPRAVA

- Pred pohybom krovinoresu po iných povrchoch ako po trávě a pri preprave na miesto kosenia a z neho krovinores vypnite.
- Pred prepravou krovinoresu vyberte a zaistite batériu.
- Pri preprave zaistite krovinores prepravnými popruhmi a ak je to možné, prepravujte ju v pôvodnom obale.

## KONTROLY A DIAGNOSTIKA PROBLÉMOV

Problém	Možná příčina	Riešenie problému
Zariadenie sa nezapne.	Výpadok napájania, vybitie batérie.	Skontrolujte usadenie batérie a stav jej nabitia.
Teplé puzdro zariadenia.	Zariadenie je prehriate.	Prerušte prácu a počkajte aspoň 10 minút.
Vlasec sa nepredlžuje.	Nedostatok vlasca na cievke.	Vymeňte cievku s vlascom alebo vlasec prevíňte.

## ZÁRUKA A SERVIS

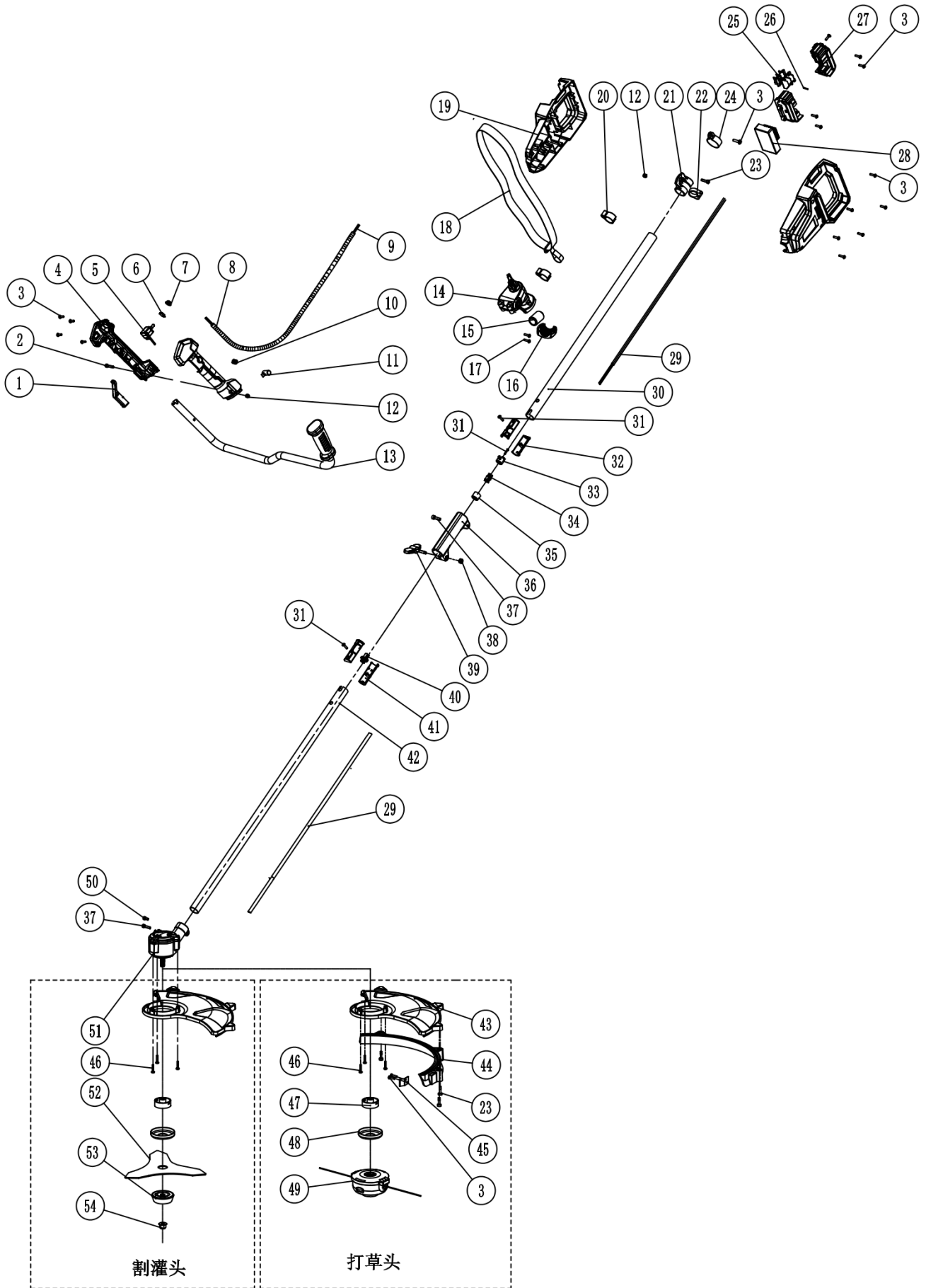
Zakúpený výrobok je určený len na amatérske (hobby) použitie. Ak sa elektrické náradie používa na iné účely (komerčné, profesionálne), má to za následok stratu záručnej zodpovednosti za zakúpené zariadenie. Informácie o záruke a servisnej sieti spoločnosti NAC nájdete v priloženom záručnom liste.

Nezabudnite, že stroj by sa mal čistiť po každom použití. Udržiavanie zariadenia v čistote zabezpečí jeho dlhodobú a spoľahlivú prevádzku. Čistenie, údržba a pravidelné kontroly nie sú opravami. Autorizované servisné strediská NAC môžu tieto činnosti vykonávať ako spoplatnenú službu.





# SCHÉMA MONTÁŽE ZARIADENIA





ES vyhlásenie o zhode

Výrobca:

názov: **NAC Sp. z o.o.**  
adresa: Al. Krakowska 39, 05-090 Raszyn, Poľsko

s plnou zodpovednosťou vyhlasuje, že stroj:

názov: **Akumulátorový krovinořez**  
model: **BKB-2B40-LI-2x20V**  
sériové číslo: 066 22 0607539772 0000 **000001** - 066 24 0607539772 0000 **999999**

spĺňa základné požiadavky:

- Smernica o strojových zariadeniach **MD 2006/42/ES**,
- Smernice o kompatibilite **EMC 2014/30/EU**,
- Smernica **NEE o hluku 2000/14/ES príloha V a 2005/88/ES**,
- Smernice o nebezpečných látkach **RoHS 2011/65/EU**,

spĺňa požiadavky týchto harmonizovaných noriem:

- EN 60335-1:2012/A2: 2019
- EN 50636-2-91: 2014
- EN 62841-1:2015
- EN ISO 11806-1:2011
- EN 55014-1:2017+A11:2020
- EN 55014-2:2015

2000/14/ES: postup posudzovania zhody podľa prílohy V

- Nameraná maximálna hladina akustického výkonu  $L_{WA}$  je 95 dB(A),
- Garantovaná hladina akustického výkonu  $L_{WA}$  je 96 dB(A).

Miesto predloženia a uloženia technickej dokumentácie:

NAC Sp. z o.o.  
Al. Krakowska 39,  
05-090 Raszyn

  
Jarosław Malinowski

Riaditeľ pre technické záležitosti a certifikáciu

Raszyn, 7. decembra 2021



## ZÁRUKA

*Vážené dámy a páni!*

*Ďakujeme vám za zakúpenie nášho produktu a blahoželáme k správnej voľbe. Zariadenie, ktoré ste si zakúpili, bolo navrhnuté a vyrobené s použitím najnovších technológií a ponúka prvotriedne štandardy kvality a spoľahlivosti, pričom je šetrné k životnému prostrediu.*

*Chceli by sme vám pripomenúť povinnosť dôkladne sa oboznámiť s postupmi uvedenia do prevádzky a obsluhy pred použitím zariadenia; tieto postupy sú uvedené v návode na použitie dodanom so zariadením.*

**☎ 801 044 450**

*Infolinka je v prevádzke od pondelka do piatka od 8.00 do 15.00. Cena hovoru podľa sadzieb jednotlivých sieťových operátorov.*

*Naša špecializovaná servisná sieť vám poskytne všetku potrebnú pomoc v oblasti technického a prevádzkového poradenstva.*

*Užitočné servisné informácie a zoznam autorizovaných servisných stredísk nájdete na webovej stránke:*

**✉ [serwis.nac.com.pl](http://serwis.nac.com.pl)**

1. Spoločnosť NAC zaručuje efektívnu prevádzku zariadenia v súlade s technickými a prevádzkovými podmienkami opísanými v návode na použitie.
2. Záruka na pomôcku sa poskytuje na 24 mesiacov spotrebiteľovi ("t. j. fyzickej osobe, ktorá uskutočňuje právny úkon s podnikateľom, ktorý priamo nesúvisí s jeho obchodnou alebo profesionálnou činnosťou") a na 12 mesiacov, ak ju zakúpi podnikateľ ("t. j. fyzická osoba, právnická osoba a organizačná zložka, ktorá vykonáva obchodnú alebo profesionálnu činnosť vo vlastnom mene)". Po uplynutí tejto lehoty má používateľ nárok na opravu za úhradu. Na akumulátory sa záruka nevzťahuje.
3. Všetky závady zistené počas záručnej doby v dôsledku chýb materiálu, montáže alebo spracovania budú opravené bezplatne.
4. Základom pre získanie záručnej ochrany je doklad o kúpe zariadenia od autorizovaného distribútora NAC spolu s podpísaným výtlačkom tohto záručného listu, ktorý vydal oficiálny **autorizovaný distribútor NAC** v deň predaja. Záručná ochrana sa neposkytne, ak je záručný výtlačok certifikovaný/opečiatkovaný spoločnosťou, ktorá nie je autorizovaným distribútorom spoločnosti NAC. Táto záruka platí na území Poľskej republiky.
5. Závady na zariadení, na ktoré sa vzťahuje záruka, budú odstránené do 14 pracovných dní od prijatia v autorizovanom servisnom stredisku NAC. Túto lehotu možno vo výnimočných prípadoch predĺžiť na 30 pracovných dní.
6. Z dôvodov, ktoré poskytovateľ záruky nemôže ovplyvniť, môže byť vyššie uvedená lehota predĺžená, najmä ak si výrobok vyžaduje dodatočné overenie/skúšku alebo ak nastanú okolnosti v podobe vyššej moci, ktoré znemožňujú jej dodržanie, napr.: záplavy, požiar, štrajky, prírodné katastrofy, dovozné obmedzenia atď.
7. Záruka sa nevzťahuje na činnosti, ako je montáž, údržba, pravidelný servis, nastavenie a čistenie, ako ani na kontroly, výmeny oleja a filtrov vrátane materiálov a dielov použitých na uvedené činnosti. Tieto činnosti sa môžu vykonávať za poplatok. Záruka sa nevzťahuje na prirodzené opotrebovanie alebo zhoršenie funkčnosti akumulátorov v dôsledku bežného používania.
8. Na odstránenie závad alebo poškodenia je potrebné spotrebič spolu s dokladom o kúpe a platným záručným listom doručiť do: najbližšieho autorizovaného servisného strediska alebo využiť výhodný systém "door to door" alebo doručiť na miesto nákupu. Prístroj by sa mal predtým vyčistiť. Servisné miesto/obchod môže odmietnuť opravu nečistého spotrebiča. Ak sa má spotrebič prepravovať, je nevyhnutné, aby sa z neho pred odovzdaním kuriérovi alebo predajcovi vyliali prevádzkové kvapaliny (palivo a olej). Balenie musí zaručovať bezpečnú prepravu, odporúča sa originálne balenie.
9. Spôsob vybavenia sťažnosti určí poskytovateľ záruky. Poskytovateľ záruky nie je povinný dodať náhradné zariadenie počas trvania záručnej opravy.
10. Táto záruka platí za predpokladu, že spotrebič je správne prevádzkovaný, udržiavaný a obsluhovaný v súlade s priloženým návodom na použitie.
11. Používateľ je povinný okamžite prestať používať chybné zariadenie. Pokračovanie v prevádzke chybného zariadenia môže spôsobiť ďalšie poruchy a ohroziť zdravie alebo život používateľa alebo tretích osôb.
12. Záruka sa nevzťahuje na škody spôsobené: mechanickým poškodením, nesprávnym používaním, úpravami a opravami vykonanými neoprávnenými osobami. To platí aj pre montáž a používanie nesprávnych dielov a filtrov, mazív, olejov a palív.
13. Zničené prípadných záručných plomb alebo štítku so sériovým číslom môže byť dôvodom na odmietnutie záruky.
14. Záruka sa nevzťahuje na chyby spôsobené bleskom, požiarom, povodňou alebo inými prírodnými katastrofami.
15. Záruka sa nevzťahuje na spotrebné a prirodzené sa opotrebovávajúce diely, ktoré podliehajú opotrebovaniu počas prevádzky a ktorých stav musí kontrolovať používateľ, ako napríklad: klinové remene, žiarovky, filtre, zapaľovacie sviečky, kolesá, nože a ostria, úchyty na nože, žacie hlavy, rezacie reťaze, vodidlá reťazí, ovládacie káble, preťažovacie kľúče a čapy.
16. Spoločnosť NAC nenesie zodpovednosť za priame alebo nepriame škody, straty alebo náklady vyplývajúce z používania alebo nemožnosti používať zariadenie na akýkoľvek účel.
17. Ak je potrebné vykonať na spotrebiči údržbové práce pred vykonaním opravy, servis/obchod môže so súhlasom používateľa/osoby podávajúcej reklamáciu tieto práce vykonať za úhradu.
18. Ak sa počas opravy zistí, že je potrebné vymeniť komponenty súvisiace s bezpečnosťou používateľa alebo tretích strán (vrátane ostria, reťazí, vodidiel, ochranných krytov rezných komponentov a iných komponentov súvisiacich s bezpečnosťou), servisné stredisko je povinné tieto komponenty vymeniť, aj keď je to so súhlasom používateľa/osoby podávajúcej reklamáciu spoplatnené. V prípade odmietnutia reklamácie servis vráti výrobok bez vykonania opravy.
19. Záruka sa nevzťahuje na prípadné poškodenie predmetov alebo zranenie osôb.
20. Záruka na predávaný tovar nevyklučuje, neobmedzuje ani nepozastavuje práva kupujúcej fyzickej osoby vyplývajúce z ustanovení o nesúlade predávaného tovaru s právnymi predpismi v prípade väd tovaru.

# ZÁRUČNÝ LIST

.....  
Názov zariadenia \*

.....  
Model \*

.....  
Dátum predaja \*

.....  
Výrobné číslo zariadenia \*

.....  
Výrobné číslo motora

Vyhlasujem, že som sa oboznámil s návodom na použitie a záručným listom. Zakúpené zariadenie som nadobudol v prevádzkyschopnom stave, kompletne, s dokladom o kúpe.

Čitateľný podpis kupujúceho .....

.....  
Pečiatka a čitateľný podpis predávajúceho \*1

\* Vypní predávajúci

**\*1 Vyhlasujem, že som oficiálnym autorizovaným distribútorom zariadení NAC.**

Poskytnutie nepravdivého vyhlásenia subjektom, ktorý nie je autorizovaným distribútorom zariadení NAC, môže mať za následok trestnoprávnu zodpovednosť predávajúceho podľa čl. 271 a čl. 286 Trestného zákona.

Č.	Dátumy	Popis opravy	Pečiatka podniku
	Dátum nahlásenia zariadenia		
	Dátum ukončenia opravy		
	Dátum vydania zariadenia		
	Dátum nahlásenia zariadenia		
	Dátum ukončenia opravy		
	Dátum vydania zariadenia		
	Dátum nahlásenia zariadenia		
	Dátum ukončenia opravy		
	Dátum vydania zariadenia		
	Dátum nahlásenia zariadenia		
	Dátum ukončenia opravy		
	Dátum vydania zariadenia		

# OBJAVTE NOVÉ PRÍLEŽITOSTI

**NAC**  
NEW AMERICAN CONCEPT



**Vážený zákazník,**



**v prípade záručných a servisných problémov  
nás kontaktujte prostredníctvom webovej stránky**

# **serwis.nac.com.pl**

**HĽADAJ NÁS**



*Fotografie a popisy v tejto príručke sú majetkom spoločnosti NAC. V súlade s úradným vestníkom 94 č. 24 pol. 83, úprava podľa úradného vestníka 94 č. 43 pol. 170 je kopírovanie, spracúvanie a šírenie tohto materiálu ako celku alebo jeho časti bez súhlasu NAC zakázané a predstavuje porušenie autorských práv.*

*Tento návod neuvádza vlastnosti zakúpeného zariadenia, na ktoré sa vzťahuje, pokiaľ nemajú priamy vplyv na používanie zariadenia, a preto sa konkrétne technické údaje uvedené v návode môžu zmeniť, za čo spoločnosť NAC nezodpovedá.*