

NÁVOD NA POUŽITIE A ZÁRUČNÝ LIST
BENZÍNOVÝ VYŽÍNAČ
MODEL: TP248-10SP

NAC
NEW AMERICAN CONCEPT

SERWIS.NAC.COM.PL

KOMPLEXNÁ SERVISNÁ OBSLUHA



Zabezpečíme vám svätý pokoj



BENZÍNOVÝ VYŽÍNAČ

MODEL: TP248-10SP

Výrobca: NAC Sp. z o.o.
Al. Krakowska 39, 05-090 Raszyn
tel. +48 22 314 93 00
www.nac.com.pl, bok@nac.com.pl

Centrálly servis - Sklad
Strobów 2E, 96-100 Skierniewice
tel. 801 044 450, +48 22 314 93 00
serwis.nac.com.pl, serwis@nac.com.pl



Pozor!

**Kým začnete náradie montovať alebo prevádzkovať,
prečítajte si tento návod na použitie.**

Prístroj je určený na obsluhu priestoru okolo domu.

**Používanie zariadenia na profesionálne, poloprofesionálne alebo komerčné účely
ruší platnosť záruky.**

OBSAH

Obsah	3
Technické údaje	3
Opis grafických stránok a piktogramov	4
Bezpečnostné pravidlá pre stroje a zariadenia so spaľovacím motorom	5
Všeobecné bezpečnostné predpisy	5
Osobitné bezpečnostné predpisy pre spaľovacie vyžínače	7
Informácie o vplyve látok vo vnútri zariadenia na zdravie	8
Informácie o vplyve látok vo vnútri zariadenia na životné prostredie	8
Informácie o systéme zberu odpadu z elektrických a elektronických zariadení a úlohe domácností	8
Bezpečnosť a zodpovednosť výrobcu	8
Zvyškové riziko	9
Ďalšie informácie pre používateľa	9
Použitie	9
Príprava na prevádzku	9
Uvedenie do prevádzky	12
Používanie	14
Čistenie, údržba a skladovanie	14
Preprava	16
Kontrola a diagnostika problémov	17
Záruka a servis	17
Montážne schémy zariadenia	18
Vyhlásenie o zhode	20
Záručné podmienky	22
Záručný list	23

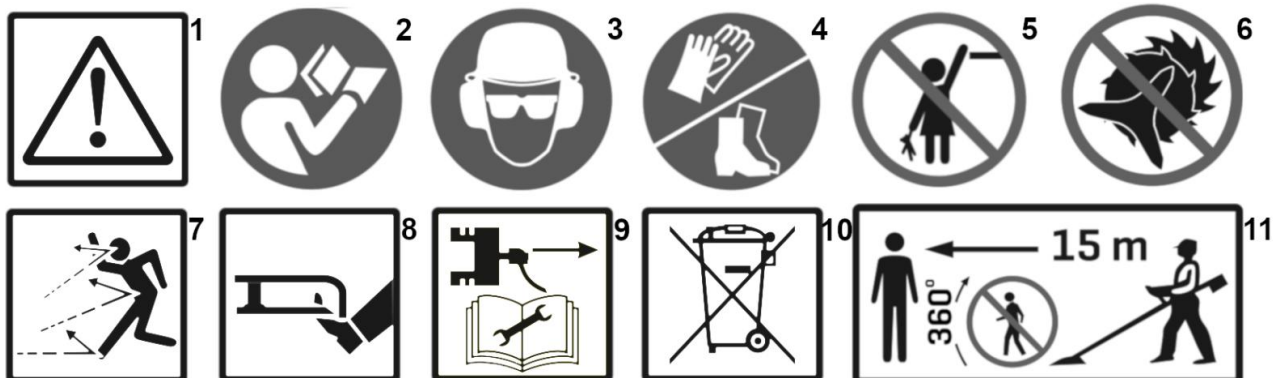
TECHNICKÉ ÚDAJE

Benzínový vyžínač	
Typ, model	TP248-10SP
Model motora	SPK1E33F
Typ motora	Dvojtaktný spaľovací motor
Palivová zmes	Počas prvých 10 hodín používajte zmes 25:1 (2,5 litra benzínu na každých 100 ml oleja pre dvojtaktný motor, po 10 hodinách používajte zmes 40:1 4 litre benzínu na každých 100 ml oleja pre dvojtaktný motor).
Zdvihový objem motora	25 cm ³
Menovitý výkon stroja	0,75 kW - 7500 ot/min
Maximálny krútiaci moment motora	1,05 Nm - 6000 ot/min
Maximálna rýchlosť otáčania bez záťaže	9000 ot/min
Voľnobežné otáčky motora	3000 ot/min
Objem palivovej nádrže	0,5 l
Olej do zmesi (odporúčaný)	NAC OIL MIX
Zapaľovacia sviečka	Torch L8RTC
Pracovná šírka	38 cm
Maximálny priemer struny	2,0 mm
Smer otáčania kotúča (pri pohľade zdola)	vľavo
Zaručená hladina akustického výkonu LWA	107 dB (A)
Hladina akustického tlaku LpA	LpA=96 dB (A) K=3 dB
Hodnota vibrácií prenášaných strojom a pôsobiacich na horné končatiny operátora	predná rukoväť a $_{front_hv, eq}$ 7,934 m/s ² zadná rukoväť a $_{rear_hv, eq}$ 9,012 m/s ² K= 1,5 m/s ²
Hmotnosť zariadenia	5 kg
Rok výroby	2024

Vybavenie benzínového vyžinača zahŕňa:

- benzínový vyžinač (pohonná jednotka, hnací hriadeľ rozdelený na 2 časti, kryt reznej hlavy, hlava so strunou, rukoväť, ramenný popruh),
- kľúče a montážne skrutky,
- nádobu na prípravu zmesi paliva a oleja,
- návod na použitie so záručnými podmienkami, záručným listom a ES vyhlásením o zhode.

OPIS GRAFICKÝCH STRÁNOK A PIKTOGRAMOV



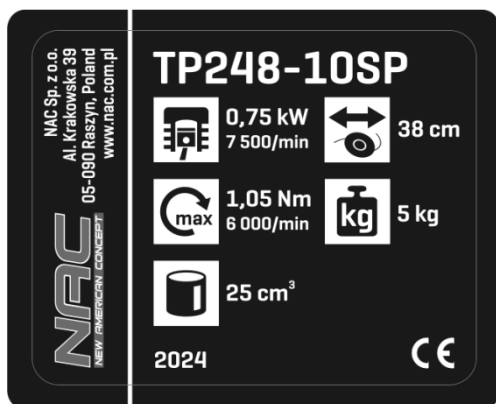
1. Pozor! Nebezpečenstvo. Zachovajte mimoriadnu opatrosť.
2. Dôležité! Prečítajte si návod na použitie a dodržiavajte upozornenia.
3. Noste ochranné okuliare a chrániče sluchu.
4. Používajte ochranné rukavice. Noste ochrannú obuv.
5. Zariadenie uchovávajte mimo dosahu detí.
6. Pozor! Nepoužívajte rezný kotúč.
7. Riziko poranenia predmetmi vyhodенými pracujúcim strojom.
8. Poznámka: Počas chodu motora sa nepribližujte nohami k strunovej hlave. Vďaka vysokým otáčkam motora je rezný nástroj neviditeľný. Buďte opatrní.
9. Poznámka: Pred údržbou a/alebo opravou odpojte vysokonapäťovú rúrku od zapaľovacej sviečky.
10. Nevyhadzujte zariadenie, ktoré doslúžilo. Používateľ je povinný odovzdať zariadenie, ktoré doslúžilo na určené zberné miesto na recykláciu odpadu.
11. Dodržujte odstup od okolostojacich osôb min. 15 m.



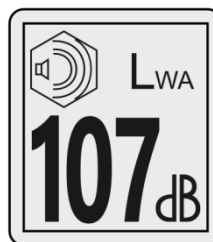
POZOR:

- Riziko požiaru alebo výbuchu. Benzín je mimoriadne horľavý.
- Upozornenie: Horúci povrch môže spôsobiť popáleniny.
- Poznámka: Výfukové plyny sú škodlivé pre zdravie. Hrozí nebezpečenstvo otravy alebo udusenía. Zariadenie nepoužívajte v uzavretých priestoroch.
- Dodržiavajte bezpečnú vzdialenosť od budov.

Ďalšie označenia na prístroji



Typový štítok



Garantovaná
hladina
akustického

Štítko s údajmi sa nachádza na kryte jednotky. Informácie na štítku sú nevyhnutné na určenie správnych náhradných dielov a obslužných úkonov.

Tento návod je neoddeliteľnou súčasťou zariadenia. Mal by byť uložený v priestore na to určenom tak, aby bol ľahko prístupný. Nezapadnite tieto pokyny odovzdať novému majiteľovi alebo používateľovi v prípade ďalšieho predaja alebo prevodu zariadenia na inú osobu.

BEZPEČNOSTNÉ PRAVIDLÁ PRE STROJE A ZARIADENIA SO SPALOVACÍM MOTOROM

Zariadenie sa považuje za vhodné na použitie v krajinách s miernym, rovnomerne vlhkým podnebím. Môže sa používať aj v iných krajinách.



VAROVANIE!

- Pozorne si prečítajte pokyny. Oboznámte sa s bezpečnostnými predpismi pre zariadenia poháňané spaľovacím motorom, ako aj s ovládaním a správnym používaním zariadenia.
- Nedodržanie nasledujúcich upozornení a bezpečnostných pokynov môže mať za následok úraz elektrickým prúdom, požiar a/alebo vážne zranenie.
- Tento návod si uschovajte pre budúce použitie.
- Toto zariadenie nie je určené na používanie osobami (vrátane detí) so zníženými fyzickými, zmyslovými alebo duševnými schopnosťami alebo osobami, ktoré nemajú dostatočné skúsenosti alebo nie sú oboznámené s týmto zariadením, pokiaľ nie sú pod dohľadom alebo pokiaľ to nie je v súlade s pokynmi na používanie, ktoré im poskytli osoby zodpovedné za ich bezpečnosť.
- Nedovoľte, aby spotrebič obsluhovali deti, mladiství do 16 rokov a osoby, ktoré nie sú oboznámené s návodom na obsluhu.

VŠEOBECNÉ BEZPEČNOSTNÉ PREDPISY

Bezpečnosť na pracovisku

- Pracovisko má byť upratané a dobre osvetlené. Neporiadok a zlé osvetlenie prispievajú k vzniku nehôd.
- Deti a pozorovatelia by nemali mať povolený vstup do priestorov, kde sa používajú zariadenia so spaľovacím motorom. Strata pozornosti môže viesť k strate kontroly nad zariadením. Záhradné príslušenstvo nemá byť v dosahu iných osôb.
- Prevádzkovateľ alebo používateľ je zodpovedný za nehody alebo nebezpečenstvo, ktoré vznikne iným osobám alebo na životnom prostredí.

Bezpečná manipulácia s palivom

- Spaľovací motor je poháňaný benzínom alebo zmiešaným palivom (**pozri typ paliva v technických údajoch zariadenia**).
- Benzín by sa mal skladovať len v špeciálne pripravených nádobách (kanistroch).
- Benzín uchovávajte mimo faktorov, ktoré môžu spôsobiť požiar, napr. kotol, ohnisko, otvorený oheň, miesta, kde sú elektrické iskry, zvýšená teplota, iskry spôsobené zváraním alebo iné zdroje tepla, ktoré môžu palivo zapáliť.
- Palivovú nádrž plňte len na čerstvom vzduchu.
- Je mimoriadne nebezpečné fajčiť alebo používať otvorený oheň počas chodu spotrebiča alebo pri plnení palivovej nádrže.
- Pred naplnením nádrže palivom vždy najprv vypnite a ochladte motor.
- Nádrž nenapĺňajte nad spodný okraj plniaceho hrdla, benzín má vysokú tepelnú rozťažnosť.
- V prípade rozliatia paliva ho okamžite utrite suchou handrou.
- Pri plnení palivovej nádrže dbajte na to, aby ste palivo nevyliali na oblečenie. Oblečenie nasiaknuté benzínom sa môže vznietiť, preto si ho okamžite prezlečte.
- Po naplnení nádrže spotrebiča palivom pevne utiahnite uzáver a pred naštartovaním motora premiestnite nádobu na palivo na miesto vzdialené najmenej 3 m od miesta plnenia.
- Pred naštartovaním motora skontrolujte tesnosť celého palivového systému, najmä palivovej nádrže, palivového potrubia, konektorov, plniaceho viečka a okolia karburátora. Ak zistíte netesnosť palivového systému, motor neštartujte, pretože hrozí nebezpečenstvo požiaru.
- Prístroj by nemal pracovať vo výbušnom prostredí, ktoré tvoria horľavé kvapaliny, plyny alebo prach. Spaľovací motor môže produkovať iskry, ktoré môžu zapáliť prach alebo výpary.
- Spotrebič nepoužívajte, ak máte problém s jeho vypnutím. Každé zariadenie, ktoré sa nedá vypnúť, je nebezpečné a musí sa dať opraviť.
- Neskladujte spotrebič s naplnenou palivovou nádržou v interiéri. Benzínové výpary sú horľavé a nebezpečné pre zdravie.



POZOR!

Vyhňte sa vdychovaniu benzínových výparov a emisií. Benzín, benzínové výpary a emisie môžu spôsobiť otravu.

Zariadenie nezapínajte v uzavretých alebo zle vetraných priestoroch. Ak pocítite bolesti hlavy, nevoľnosť, problémy so sluchom alebo zrakom, okamžite prerušte prácu.

Osobná bezpečnosť

- Pri práci so zariadením musíte byť predvídavi, pozorovať, čo robíte, a zachovávať rozvahu. Nepoužívajte elektrické náradie ak ste unavení alebo pod vplyvom omamných látok, alkoholu či liekov. Chvilíková nepozornosť pri práci môže spôsobiť vážne zranenie.
- Je potrebné používať ochrannú výbavu. Je potrebné vždy nosiť ochranné okuliare. Používanie ochrannej výbavy ako napr. protiprachovej masky, protišmykovej obuvi, prilby či ochrany sluchu v príslušných podmienkach znižuje závažnosť prípadných zranení.

- Pred spustením prístroja odstráňte všetky predmety a kľúče. Ponechanie kľúča v rotujúcej pracovnej časti stroja môže spôsobiť zranenie osôb.
- Nebuďte pri práci príliš vyklonení. Celý čas pevne stojte a udržiavajte rovnováhu. Budete môcť lepšie zareagovať v neočakávaných situáciách.
- Je potrebné správne sa obliekať. Nenoste voľné odevy ani šperky. Vlasy, odevy a rukavice majú byť vzdialené od pohyblivých častí náradia. Voľné odevy, šperky či dlhé vlasy môžu byť zachytené pohyblivými časťami náradia.
- Počas pracovnej činnosti držte náradie za dodatočné úchyty, ak je nimi vybavené. Strata kontroly nad ovládaním náradia môže viesť k zraneniam.
- Spotrebič nepoužívajte, ak máte problém s jeho vypnutím. Každé zariadenie, ktoré sa nedá vypnúť, je nebezpečné a musí sa dať opraviť.



Napriek prirodzene bezpečnej konštrukcii, použitiu bezpečnostných opatrení a ďalších ochranných opatrení vždy existuje zvyškové riziko úrazu počas práce.

Používanie a starostlivosť o zariadenie

- Prístroj nepreťažujte. Používajte náradie s výkonom, ktorý je primeraný vykonávanej práci. Správne vybavenie vám umožní lepšie a bezpečnejšie pracovať pri záťaži, na ktorú je prispôbené.
- Nepoužívané zariadenie skladujte mimo dosahu detí. Nedovoľte, aby náradie používal niekto, kto s ním nie je oboznámený a kto neovláda ustanovenia tohto návodu na použitie. Nástroje a zariadenia poháňané spaľovacím motorom sú v rukách nevyškolených používateľov nebezpečné.
- Náradie poháňané spaľovacím motorom je nutné udržiavať v dobrom stave. Treba kontrolovať sústredenosť alebo zaseknutie pohyblivých častí, zlomenie častí a všetky ostatné faktory, ktoré môžu ovplyvniť prevádzku zariadenia. Ak sa zistí poškodenie, zariadenie je nutné pred použitím opraviť. Príčinou mnohých nehôd je neodborný spôsob opravy a/alebo údržby zariadenia.
- Pred použitím náradia je potrebné vymeniť všetky poškodené, opotrebované a chybné diely. Ak sú výstražné tabuľky na náradí nečitateľné alebo poškodené, je nutné ich vymeniť.
- Výstražné tabuľky a náhradné diely je možné objednať si v servise firmy NAC a u autorizovaných dodávateľov.
- Elektrické náradie na spaľovací pohon, zariadenia, pracovné nástroje atď. sa musia používať v súlade s týmito pokynmi, pričom sa musia zohľadniť podmienky a druh vykonávanej práce. Používanie náradie spôsobom, na ktorý nie je určené, môže byť nebezpečné.

Prevádzka a používanie náradia vybaveného akumulátorom

- Pred vložením akumulátorov do náradia skontrolujte, či je vypínač v polohe "vypnuté". Vloženie akumulátorov do zariadenia, keď je vypínač v polohe "zapnuté", môže spôsobiť vážne poranenie osôb.
- Používajte iba nabíjačku odporúčanú producentom. Používanie nabíjačky určenej na iné druhy akumulátorov môže byť príčinou požiaru.
- Nikdy nepoužívajte iné akumulátory ako tie, ktoré odporúča producent. Používanie iných akumulátorov môže byť príčinou vážneho zranenia alebo požiaru.
- Keď sa náradie nepoužíva, vyberte z neho akumulátor. Akumulátor uskladňujte mimo dosahu kovových predmetov, ako sú napr.: sponky na papier, mince, klince, skrutky a pod., ktoré by mohli skratovať svorky akumulátora. Skrat svoriek akumulátora môže viesť k popáleniu alebo vzniku požiaru.
- V extrémnych podmienkach môže akumulátor tiecť. Takejto tekutiny sa rozhodne nedotýkajte. Ak sa jej náhodou dotknete, okamžite dotknuté miesto obmyte vodou. Ak sa takáto tekutina dostane do očí, okamžite vyhľadajte lekára. Takáto tekutina môže spôsobiť podráždenie alebo popálenie.
- **POZOR!** Nabíjačky a napájacie káble sú určené na prevádzku v interiéroch a v suchom prostredí.
- Je zakázané používať nabíjačky a napájacie káble v exteriéroch a v priestoroch s vysokou vlhkosťou, akými sú kúpeľne či pivnice.



Riziko úrazu elektrickým prúdom a/alebo poškodenia zariadenia.

Oprava

- Pred akýmkoľvek nastavením, výmenou dielov alebo skladovaním odstráňte kábel zo zapalovacej sviečky. Takéto preventívne bezpečnostné opatrenia znižujú riziko náhodného spustenia.
- Opravy zverte kvalifikovanej osobe a používajte iba originálne náhradné diely. Tým sa zabezpečí nepretržitá bezpečná prevádzka zariadenia. Odporúča sa, aby všetky servisné úkony vykonával autorizovaný servis firmy NAC.



POZOR!

**Nebezpečenstvo udusení detí v prípade hry s obalom výrobku.
Obal, najmä plastové vrecko, uchovávajte mimo dosahu detí.**



UPOZORNENIE!

- Pozor na reznú strunu, hlava so strunou sa otáča aj po vypnutí motora.
- Zariadenie používajte len v dobrom technickom stave, v prípade potreby vykonajte potrebné činnosti alebo kontaktujte servisné oddelenie. Odporúča sa využívať služby autorizovaného poskytovateľa servisných služieb NAC.
- Pred každým spustením skontrolujte, či:
 - zariadenie je zostavené v súlade s návodom na použitie,
 - rezný nástroj a celá rezná jednotka (hlava so strunou, upevňovacie prvky, kryt reznej jednotky) sú v dobrom technickom stave; ich upevnenie, poškodenie a opotrebenie (dutiny alebo praskliny) by sa mali pravidelne kontrolovať;
 - bezpečnostné zariadenia (napr. kryt, puzdro, rukoväť, páky) sú v dobrom technickom stave a správne fungujú.
- Nezapínajte zariadenie, ak rezný nástroj nie je správne nasadený. Nebezpečenstvo vzniku nebezpečných vibrácií!
- Rezné nástroje by mali byť ostré a čisté. Primeraná údržba ostrých hrán rezných nástrojov znižuje pravdepodobnosť zaseknutia a uľahčuje obsluhu.
- Pred nastavovaním, čistením, údržbou vypnite zariadenie a odpojte vysokonapäťový vodič od zapaľovacej sviečky.
- Nekoste, keď sú v blízkosti iné osoby, najmä deti alebo zvieratá.
- Nespúšťajte poškodené zariadenie.
- Nedotýkajte sa rezacích prvkov, kým sa zariadenie nevypne a motor stroja a rezacie prvky sa úplne nezastavia.
- Prístroj nezdvíhajte ani neprenášajte so zapnutým motorom.
- Vypnite zariadenie a odpojte vysokonapäťový kábel od zapaľovacej sviečky, keď:
 - nechávate zariadenie bez dozoru,
 - pred nastavením zámku,
 - pred kontrolou, čistením alebo opravou zariadenia,
 - po zasiahnutí cudzím predmetom,
 - v prípade vzniku abnormálnych vibrácií.
- Používanie stroja môže byť obmedzené vnútroštátnymi predpismi.

Príprava


- Pri kosení vždy noste pevnú, vystuženú obuv a dlhé nohavice, stroj nepoužívajte naboso alebo v sandáloch.
- Pozorne skontrolujte oblasť, kde bude zariadenie pracovať, a odstráňte všetky kamene, konáre, drôty, kosti a iné cudzie predmety.
- Vo vysokej tráve možno prehliadnuť prekážky (napr. pne, korene), preto pred prácou so strojom označte všetky prekážky skryté v tráve, ktoré sa nedajú odstrániť.
- Pred použitím vždy skontrolujte, či rezné prvky nie sú opotrebované alebo poškodené. Skontrolujte, či nie je poškodená hlava a struna.
- Pred začatím práce skontrolujte odstredivú spojku. Ak to chcete urobiť, naštartujte zariadenie, stlačte páku škrtiacej klapky, kým motor nedosiahne maximálne otáčky, a potom uvoľnite páku škrtiacej klapky, kým otáčky motora neklesnú na voľnobeh. Rezací nástroj by sa mal po chvíli zastaviť. Ak sa rezný nástroj nezastaví, zariadenie sa musí vrátiť na opravu.
- Pred použitím a po páde alebo inom náraze by sa malo zariadenie vizuálne skontrolovať, aby sa zistilo akékoľvek významné poškodenie, ktoré môže ovplyvniť bezpečnosť.




PAMÄTAJTE! Zariadenie nenechávajte bez dozoru. Nikdy nenechávajte zariadenie v prevádzke, pretože môže dôjsť k jeho neúmyselnému použitiu a nehodám.

Používanie

- Koste len za denného svetla alebo pri dobrom umelom osvetlení.
- Nekoste za dažďa, najmä počas búrky. Vyhnite sa koseniu mokrej trávy.
- Vždy sa uistite, že vaše nohy stoja pevne na šikmej ploche.
- Choďte, nikdy nebehajte. Nezabudnite si udržať bezpečnú polohu.
- Nekoste na príliš šikmých svahoch.
- Nepoužívajte zariadenie s poškodenými krytmi alebo vonkajšími časťami alebo bez bezpečnostného zariadenia, ako sú napríklad priložené kryty.
- Motor naštartujte podľa pokynov a dbajte na to, aby chodidlá boli vzdialené od rezných nástrojov.
- Nedržte ruky ani chodidlá v blízkosti rotujúcich častí.
- Pozor! Zariadenie spôsobuje vibráciu končatín počas prevádzky. Hodnota zrýchlenia vibrácií je uvedená v tabuľke s menovitými údajmi. Dlhodobé vystavenie rúk vibráciám počas niekoľkých mesiacov alebo rokov môže spôsobiť chorobu bielych prstov, zníženie teploty končatín spôsobené ischémiou. Príznaky ako brnenie, necitlivosť, precitlivosť na chlad by sa nemali podceňovať, choďte k lekárovi.
- Je dôležité mať správnu pracovnú polohu, aby sa zabránilo nadmernej únave, a odporúča sa ju často meniť.
- Každých 15 minút prerušzte prácu - odpočinok je nevyhnutný. Únava a rozptýlenie môžu prispieť k nehode.
- Pri práci si stabilne postavte nohy a nezabúdajte, že počas práce musíte neustále udržiavať rovnováhu.
- Vždy používajte dodaný postroj alebo ramenný popruh.
- Buďte opatrní pri manipulácii s nožom na rezanie struny, ktorý sa nachádza pod okrajom krytu hlavy.
- Pri práci držte strunovú hlavu čo najbližšie k zemi. Vyhnite sa úderom hlavy do malých predmetov.
- Počas práce nezdvíhajte reznú hlavu nad pracovnú plochu. Môže dôjsť k vážnemu zraneniu operátora alebo tretích osôb.
- Neodstraňujte ani neupravujte súčasti zariadenia. Môže to mať za následok poranenie, poškodenie zariadenia a stratu nárokov na záruku.

 Pozor! Používanie rezacích prídavných zariadení, ktoré nie sú určené na použitie s vyžinačmi, napr. rezacích kotúčov, kovových rotujúcich reťazí alebo lamelových nožov pozostávajúcich z viacerých častí, je veľmi nebezpečné a môže viesť k nebezpečným nehodám.

 Pozor! Vyžinač je vybavený krytmi reznej jednotky, ktoré zaisťujú bezpečnosť používateľa. Nikdy nevykonávajte práce s odstránenými alebo nefunkčnými krytmi a bezpečnostnými prvkami. Práca bez funkčných ochranných prvkov môže viesť k nehodám, ktoré môžu mať za následok stratu zdravia alebo dokonca života. Nepoužívajte iné kryty ako tie, ktoré dodáva výrobca, pretože to môže mať vplyv na bezpečnosť používateľa a iných osôb.

INFORMÁCIE O VPLYVE LÁTKO VO VNÚTRI ZARIADENIA NA ZDRAVIE

V zariadení sa nachádza malé množstvo maziva a/alebo oleja, látky, ktorá je potenciálne nebezpečná pre zdravie.

Pri kontakte zmesi s očami môže dôjsť k miernemu podráždeniu očí (začervenanie spojiviek). Odporúča sa látku opláchnuť teplou vodou.

Kontakt s pokožkou môže niekedy spôsobiť začervenanie, podráždenie a vysušenie pokožky, najmä pri dlhodobom kontakte. Látku sa odporúča zmyť teplou vodou.

Prehltnutie maziva môže spôsobiť príznaky podráždenia sliznic tráviacej sústavy (nevoľnosť, vracanie, hnačka, bolesť brucha).

Indikácie pre potrebu okamžitej lekárskej pomoci a osobitného ošetrovania poškodenej osoby: o urgentnom ošetrovaní rozhodne lekár po dôkladnom posúdení stavu poškodenej osoby. Symptomatická liečba.

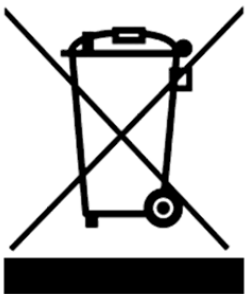
INFORMÁCIE O VPLYVE LÁTKO VO VNÚTRI ZARIADENIA NA ŽIVOTNÉ PROSTREDIE

Látky a komponenty zariadenia môžu byť nebezpečné pre životné prostredie.

INFORMÁCIE O SYSTÉME ZBERU ODPADU Z ELEKTRICKÝCH A ELEKTRONICKÝCH ZARIADENÍ A ÚLOHE DOMÁCNOSTÍ

1. Každý zákazník môže nechať svoje staré zariadenie v predajni, v ktorej si zakúpil nové zariadenie, pretože predajňa je povinná prijať staré zariadenie bezplatne, ak si v nej zakúpi nové zariadenie rovnakého typu a funkcií.
2. Každý zákazník môže odovzdať elektroodpad v mieste dodania.
Podľa platných právnych predpisov je distribútor pri dodávke zariadenia určeného pre domácnosť kupujúcemu (zákazníkovi) povinný bezplatne prevziať použité zariadenie pre domácnosť v mieste dodávky tohto zariadenia za predpokladu, že použité zariadenie je rovnakého typu a plnilo rovnaké funkcie ako dodané zariadenie.
3. Každý zákazník môže svoje použité zariadenie nechať vo veľkom obchode bez toho, aby si musel kupovať nové zariadenie.
Podľa platných právnych predpisov sa na predajne domácich spotrebičov s predajnou plochou najmenej 400m² vzťahuje povinnosť bezplatne prijať použité vybavenie pre domácnosť, ktorého vonkajšie rozmery nepresahujú 25 cm, bez toho, aby museli klienti zakúpiť nové vybavenie pre domácnosť.
4. Každý zákazník môže svoje použité zariadenie odovzdať na zbernom mieste. Informácie o najbližšom mieste nájdete na webovej stránke obce alebo na nástenke miestneho úradu.
5. Ak sa rozhodnete dať zariadenie opraviť v servisnom stredisku a oprava zariadenia nie je ekonomicky alebo technicky možná, servisné stredisko je povinné zariadenie bezplatne prijať.
6. Domácnosť zohráva veľmi dôležitú úlohu pri opätovnom používaní a zhodnocovaní odpadových zariadení. Vhodným zaobchádzaním s opotrebeným zariadením sa predchádza možným negatívnym dôsledkom na životné prostredie a ľudské zdravie.

Takto zozbierané prístroje sa posielajú do špecializovaných spracovateľských zariadení, kde sa z nich najprv odstránia nebezpečné zložky. Zvyšné komponenty sa zhodnotia a recyklujú. Každé zariadenie napájané elektrinou alebo batériami by malo byť označené symbolom preškrtnutého koša:



Symbol preškrtnutého odpadového koša umiestnený na zariadení, obale alebo sprievodných dokumentoch znamená, že výrobok sa nesmie likvidovať spolu s iným odpadom. Používateľ je povinný odovzdať použité zariadenie na určené zberné miesto na riadne spracovanie. Označenie zároveň znamená, že zariadenie bolo uvedené na trh po 13. auguste 2005.

Použité zariadenie nelikvidujte spolu s iným odpadom!
Hrozia za to pokuty.

Vhodným zaobchádzaním s opotrebeným zariadením sa predchádza možným následkom na životné prostredie a ľudské zdravie.

Zároveň tým šetríme prírodné zdroje našej Zeme, keďže opätovne využívame suroviny získané pri ďalšom spracovaní zariadení.

BEZPEČNOSŤ A ZODPOVEDNOSŤ VÝROBCU

Akékoľvek použitie zariadenia, ktoré nie je v súlade s popisom v tejto príručke, sa považuje za nevhodné a výrobca nenesie zodpovednosť za akékoľvek škody alebo ujmy vyplývajúce z takéhoto konania.

Správne používanie zariadenia zahŕňa aj dodržiavanie podmienok prevádzky, údržby, skladovania a opráv stanovených výrobcom.

Aby sa predišlo nehodám, musia sa dodržiavať všetky pravidlá bezpečného používania a predchádzania rizikám. Akékoľvek zmeny vykonané používateľom na konštrukcii zariadenia môžu ovplyvniť jeho bezpečné používanie a zbavujú výrobcu zodpovednosti za spôsobené škody alebo zranenia.

ZVYŠKOVÉ RIZIKO

Hoci je výrobca zodpovedný za konštrukciu zariadenia, ktorá eliminuje nebezpečenstvá, niektorým prvkom rizika počas prevádzky sa nedá vyhnúť. Zvyškové riziká vyplývajú z chybného správania obsluhujúcej osoby.

Najväčšie nebezpečenstvo hrozí pri vykonávaní týchto zakázaných činností:

- používanie spotrebiča deťmi,
- používanie zariadenie na iné účely, ako sú popísané v návode na použitie,
- keď sa v blízkosti nachádzajú iné osoby, najmä deti alebo zvieratá,
- používanie spotrebiča osobami, ktoré nie sú oboznámené s návodom na použitie,
- používanie zariadenia bez vhodného ochranného odevu a obuvi chrániacej chodidlá,
- používanie spotrebiča s poškodeným krytom alebo vonkajšími časťami a bez riadne namontovaných bezpečnostných zariadení.

Pri dodržiavaní odporúčaní uvedených v návode na použitie je možné eliminovať zvyškové riziko pri používaní zariadenia. V prípade nedodržania uvedených odporúčaní hrozia riziká.

ĎALŠIE INFORMÁCIE PRE POUŽÍVATEĽA

Vykonávanie údržby a nastavovania pred začiatkom sezóny alebo po nej môže byť problematické aj pre pokročilých používateľov. Na splnenie týchto potrieb by vám spoločnosť NAC rada ponúkla službu prípravy vášho stroja na uskladnenie a/alebo prevádzku. Táto služba môže zahŕňať: výmenu zapaľovacích sviečok, čistenie, údržbu, výmenu oleja, výmenu filtrov a mazanie pohyblivých častí, ostrenie a vyvažovanie nožov a ďalšie práce spojené s nastavením a údržbou zariadenia. Tým sa zabezpečí dlhodobá a spoľahlivá prevádzka a bude jasné, že prístroj je bezpečný.



POUŽITIE

Benzínová kosačka sa používa na dodatočné kosenie trávy pri starostlivosti o domáce trávniky v oblastiach, ktoré sú pre kosačku nedostupné (okolo stromov, obrubníkov a iných pevných súčiastkach záhradnej architektúry). Možno ho použiť aj na kosenie cieľových priekop, ako aj takých trávnikov, kde nie je možné použiť kosačku, napr. z dôvodu príliš svahovitého, zvlneného povrchu trávniku alebo z iných dôvodov.

Zariadenie je určené výlučne na kosenie trávnikov v súlade s popisom a bezpečnostnými pravidlami uvedenými v tomto návode na použitie.

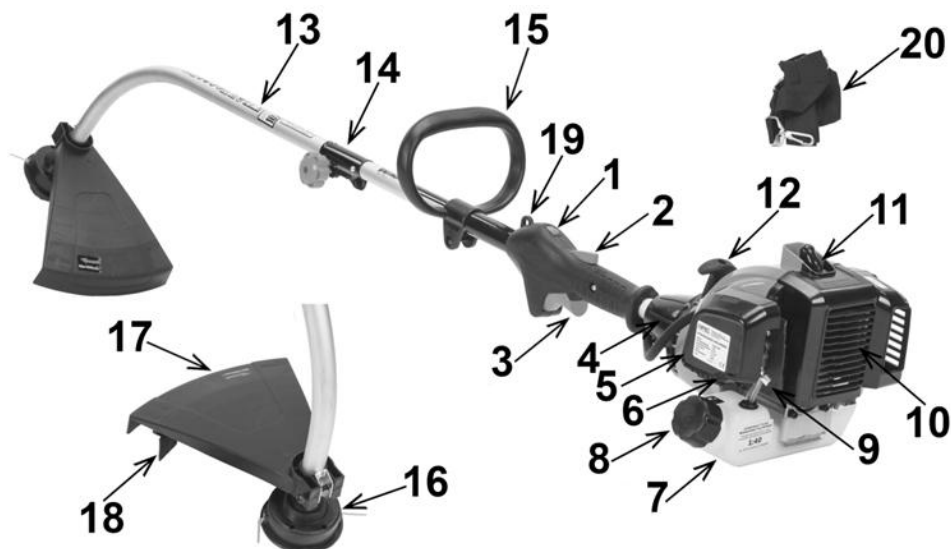
Akékoľvek iné použitie môže byť pre používateľov nebezpečné a môže spôsobiť poškodenie zariadenia.

Zariadenie by sa nemalo používať okrem iného na:

- vyrovnávanie krtincov,
- prerezávanie kríkov,
- drvenie konárov.

PRÍPRAVA NA PREVÁDZKU

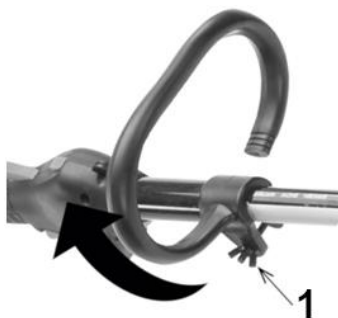
Výrobca dodáva vyžinač v kartónovej krabici v čiastočne rozloženom stave. Po oboznámení sa s návodom na použitie a montážnymi výkresmi by montáž zariadenia nemala byť príliš zložitá. Všetky potrebné komponenty na montáž sú súčasťou balenia.



Obr. 1

- | | |
|----------------------------|--|
| 1. vypínač | 11. rúrka zapalovacej sviečky |
| 2. zámok plynovej páky | 12. rukoväť štartovacieho lana |
| 3. plynová páka | 13. rúrka hnacieho hriadeľa |
| 4. pohonná jednotka | 14. miesto na rozdelenie hnacieho hriadeľa |
| 5. kryt vzduchového filtra | 15. rukoväť |
| 6. palivové čerpadlo | 16. rezací nástavec - hlava so strunou |
| 7. palivová nádrž | 17. kryt rezacieho nástavca |
| 8. uzáver palivovej nádrže | 18. nôž na skrátenie struny |
| 9. sacia páka | 19. bod zavesenia / bod upevnenia postroja |
| 10. tlmič | 20. ramenný popruh |

Montáž rukoväte



Obr. 2

Rukoväť už môže byť namontovaná na rúrke hnacieho hriadeľa, ale na účely prepravy ju možno otočiť. Ak chcete rukoväť presunúť do pracovnej polohy, uvoľnite skrutku **A** (Obr. 2) a otáčajte rukoväťou na tyči tak, aby bola vzdialená od rukoväte akceleračtoru 16 až 20 mm.

Ak rukoväť nebola namontovaná na rúrke hnacieho hriadeľa, odskrutkujte skrutku **1** (Obr. 2), nasadte rukoväť na rúrku a utiahnite skrutku.

Montáž ochranného krytu rezacieho nástavca (montáž bezpečnostného krytu)



Obr. 3

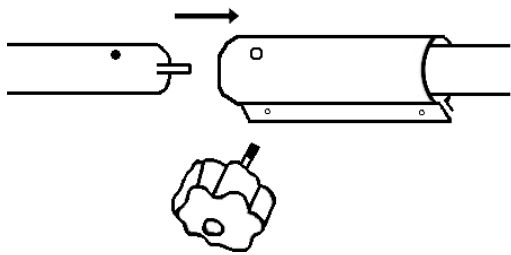
Kryt sa na tyč upevňuje pomocou posuvného uloženia.

- Umiestnite kryt **1** (Obr. 3) na podpere tyči **2** (Obr. 3).
- Uťahnite kryt pomocou skrutky **3** (Obr. 3), podložky a matice dodaných s vyžínačom.
- Uistite sa, že je kryt pevne utiahnutý skrutkou.

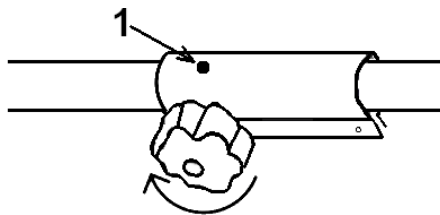
Pozor! Prevádzka vyžínača bez funkčného bezpečnostného krytu ohrozuje bezpečnosť jeho operátora a okolostojacich osôb.

Pripojenie hnacieho hriadeľa

Spojte obe časti rúrky, v ktorých sa nachádza hnací hriadeľ (Obr. 4) kým nezapadne poistný kolík 1 (Obr. 5). Uťahnite maticu znázornenú na Obr. 5.



Obr. 4



Obr. 5

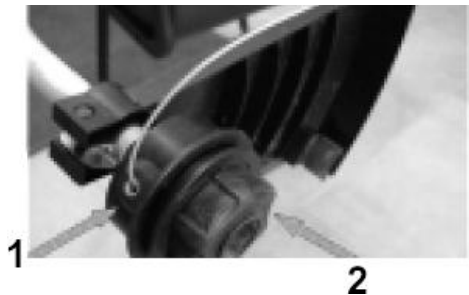
Montáž cievky so strunou

Nasadte hlavu so strunou na koniec hriadeľa vyžínača. Držte cievku 1 (Obr. 6), nasadte a utiahnite maticu 2 (Obr. 6) pomocou priloženého kľúča.

Otočením proti smeru hodinových ručičiek naskrutkujte cievku so strunou.

Demontáž sa vykonáva v opačnom smere.

Uistite sa, že je hlava správne a bezpečne nasadená a že struna nevyčnieva viac ako 15 cm na oboch stranách.



Obr. 6

Ramenný popruh



Pripevnite pás, ktorý drží vyžínač, k určenému držiaku. (Obr. 7)

Obr. 7

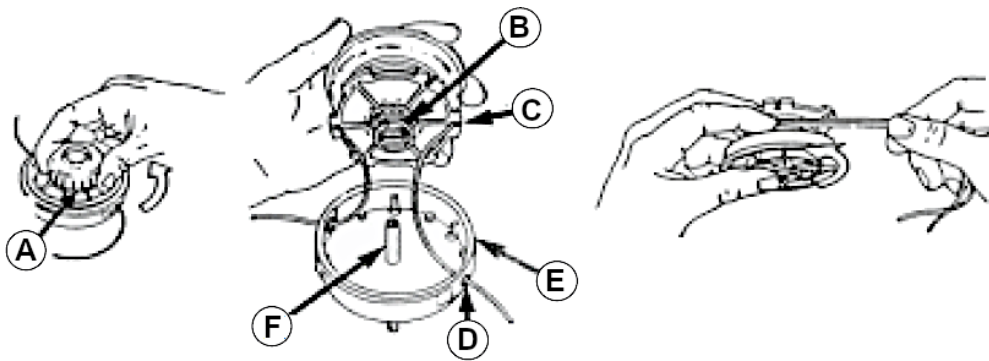
Výmena struny

Pred výmenou struny skontrolujte, či je hlava funkčná a či nie je opotrebovaná. Ak sú viditeľné známky opotrebovania, mala by sa vymeniť celá hlava.

Zastavte motor vyžínača pomocou spínača 1 (Obr. 1).

Počkajte, kým sa všetky pohyblivé časti vyžínača zastavia. Vyžínač položte na tvrdý, rovný povrch hlavou nahor.

Odskrutkujte hlavovú maticu A (Obr. 8) proti smeru hodinových ručičiek a otvorte hlavu. Vyberte cievku a všetky zvyšky struny a prípadné nečistoty.



Obr. 8

Odstrihnite časť struny s priemerom 2 mm a dĺžkou najviac 8 m a preložte ju na dve rovnako dlhé časti. Vložte zložený napoly stredový úsek struny do špeciálnej drážky v navijaku struny a naviňte celý úsek struny na cievku (**Obr. 8**) a venujte pozornosť, či je každá polovica struny vo svojej drážke. Oba konce struny zaháknite do špeciálnych otvorov **C** (**Obr. 8**) na oboch stranách cievky, aby sa struna po opätovnom vložení cievky do puzdra nerozvijala.

Oba konce struny pretiahnite cez špeciálne otvory **D** (**Obr. 8**) v bočnej stene krytu hlavy tak, aby struna presahovala približne 15 cm na každej strane.

Takto navinutú cievku so strunou vložte do puzdra hlavy a oba konce struny pevnejšie zatahnite tak, aby vyšli zo zárezov **C** (**Obr. 8**). Hlavu dobre zaistite tak, že ňou budete otáčať najprv doľava, kým nepocítite citeľný odpor, a potom doprava, kým sa nezaistí na hnacom hriadeľi **F** (**Obr. 8**). Pri nasadzovaní hlavy sa uistite, že pružina **B** (**Obr. 8**) sa nachádza vo vnútri puzdra hlavy v sedle (zvolení) cievky. Správne a bezpečne upevnite hlavu.

POZOR!

Použitie reznej struny inej špecifikácie, ako odporúča výrobca v tomto návode, môže mať za následok poškodenie stroja.

UVEDENIE DO PREVÁDZKY

Palivová zmes

Palivová nádrž je treba naplniť pred prvým spustením.

Pre dvojtaktné vysokootáčkové motory používajte bezolovnatý benzín Eurosuper 95 a syntetický alebo polosyntetický olej.

Odporúčaný pomer zmesi:

Podmienky	Benzín : Olej
Až 10 hodín prevádzky	25 : 1
Po 10 hodinách prevádzky	40 : 1

Tabuľka na prípravu zmesi paliva a oleja v pomere 25:1:

Množstvo benzínu v litroch	1	2	3	4	5
Objem oleja v ml	40	80	120	160	200

Tabuľka na prípravu zmesi paliva a oleja v pomere 40:1

Množstvo benzínu v litroch	1	2	3	4	5
Objem oleja v ml	25	50	75	100	125



Dôležite! Väčšina problémov s motorom je spôsobená nesprávnou alebo staršou zmesou, používaním starého paliva alebo nesprávneho oleja. Benzín skladovaný dlhšie ako 30 dní by sa nemal používať na miešanie - po uplynutí tejto doby môže stratiť svoje vlastnosti, rozvrstviť sa a zložky sa môžu vyvráť. To môže mať za následok zhoršenie stavu motora, znečistenie prírodného systému, upchatie palivového filtra alebo zastavenie motora. Používanie oleja typu "MIXOL" a jeho derivátov a olejov pre štvortaktné motory je zakázané. Pripravená zmes by sa nemala skladovať dlhšie ako 30 dní, pretože po tomto čase môže stratiť svoju kvalitu a mazacie vlastnosti. Ak má byť zariadenie mimo prevádzky dlhšie ako niekoľko dní, musí sa palivo z palivovej nádrže a prírodného systému odstrániť spálením zmesi až do konca.



Dôležite! Najprv treba pripraviť palivovú zmes a potom naplniť palivovú nádrž.

Zmes sa nesmie pripravovať v palivovej nádrži. Ak chcete správne pripraviť palivovú zmes, nalejte najprv benzín a potom olej do špeciálnej nádoby (kanistra) a premiešajte. Odporúča sa používať špeciálnu nádobu dodanú so súpravou, na ktorej je uvedené množstvo benzínu a množstvo oleja, ktoré sa má pridať. Dôkladne premiešajte.



Pozor!

Práce s palivom by sa mali vykonávať vonku na otvorenom priestranstve mimo zdrojov ohňa, iskier a plameňov.

Počas tankovania by mal motor stáť, nesmie sa fajčiť, nesmie sa používať mobilný telefón. Pri dopĺňaní paliva nesmie byť motor horúci.

Je dôležité sústrediť sa na danú činnosť. Kanister s palivovou zmesou alebo palivovú nádrž benzínového vyžínača je potrebné pred každým použitím pretrepať (možnosť rozvrstvenia zmesi).

Ak chcete naplniť palivovú nádrž benzínového vyžínača: odskrutkujte uzáver palivovej nádrže a nalejte zmes pomocou lievika, pričom dávajte veľký pozor, aby ste palivo nerozliali. Ak dôjde k rozliatiu paliva, utrite ho suchou handričkou.

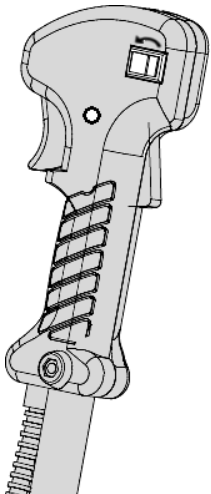


Dôležité! Príliš nízka hladina paliva v nádrži (menej ako 1/3 objemu) môže spôsobiť nestabilnú prevádzku motora. Počas prevádzky kontrolujte hladinu paliva v nádrži.

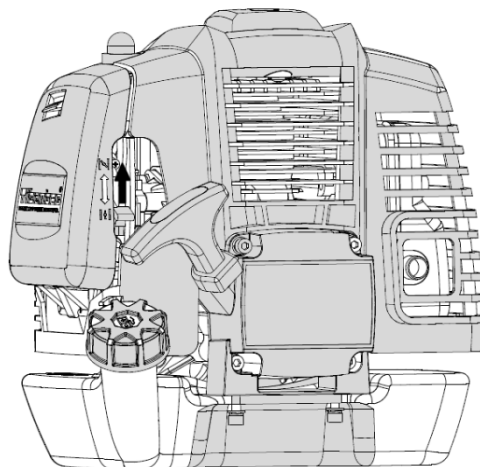
Prvé spustenie motora

Sekvencia štartovania motora je znázornená na **Obr. 9 až 13**.

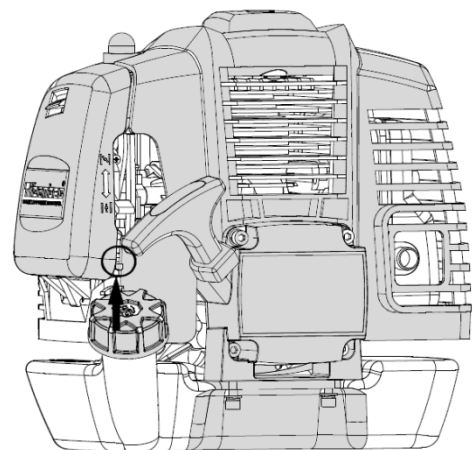
- Prepnete prepínač umiestnený na pravej rukoväti volantu do polohy **1** (zapnuté) **Obr. 9**.
- Presuňte odsávaciu páku do hornej polohy **Obr. 10**.
- Niekoľkokrát stlačte membránu palivového čerpadla, kým sa v palivovom potrubí neobjaví palivo **Obr. 11**.



Obr. 9



Obr. 10

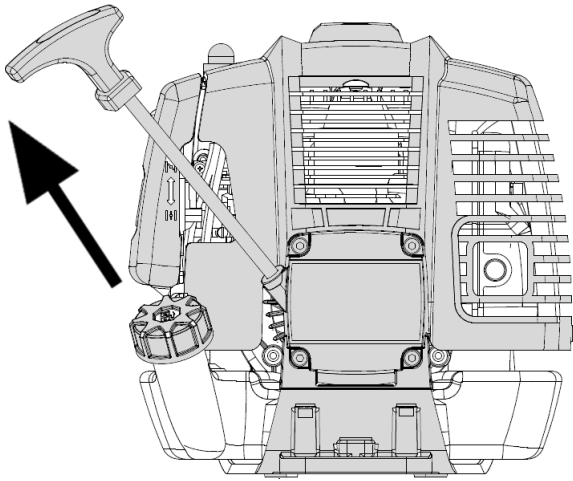


Obr. 11

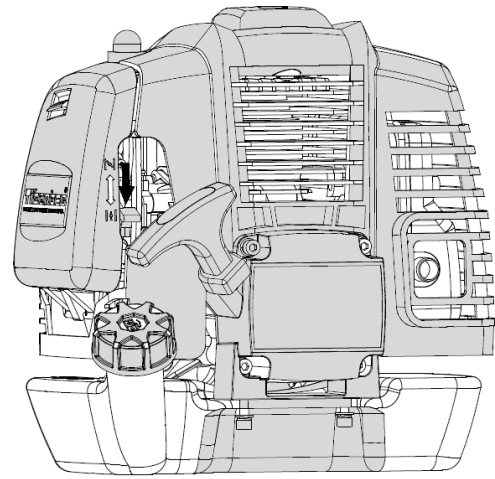
- Niekoľkokrát potiahnite za štartovacie lanko, kým motor nezačne bežať alebo kým sa nezvje prvý úder motora **Obr. 12**.
- Bez ohľadu na to, či motor naštartoval alebo nie, posuňte sací spínač smerom nadol **Obr. 13**.
- Ak motor po niekoľkých okamihoch naštartuje, môžete začať pracovať, ak motor nenabehne, zatiahnite za štartovacie lanko **Obr. 12** až do uvedenia do prevádzky.

Ak sa motor ani po niekoľkých pokusoch nenaštartuje, pozrite si tabuľku na odstraňovanie problémov.

Ak chcete zastaviť motor, pustite plynovú rukoväť, keď sú otáčky motora nízke, otočte spínač zapalovania smerom nadol - do polohy Stop.



Obr. 12



Obr. 13

POZOR! Ak je motor zahriaty, nie je potrebné zapínať odsávanie.

Nenechávajte prístroj bežať na voľnobeh dlhšie ako 2 minúty - hrozí riziko zadretia motora a strata záručnej ochrany.

Maximálny čas prevádzky jednotky bez prestávky je 30 minút (nie viac ako pri prevádzke na 1 nádrž paliva).

Čas potrebný na prestávku sa rovná pracovnému času.

DÔLEŽITÉ! Pred pokusom o spustenie zariadenia skontrolujte dĺžku kábla tak, že ho budete pomaly vyťahovať, kým nepocítite odpor. Pri štartovaní zariadenia nikdy prudko nevyťahujte štartovacie lano až po koniec.

POUŽÍVANIE

Kosenie trávy

Pred kosením si prečítajte bezpečnostné pokyny v tejto príručke. Ak nemáte dostatok skúseností, skontrolujte vyváženie a správanie zariadenia bez naštartovania motora.

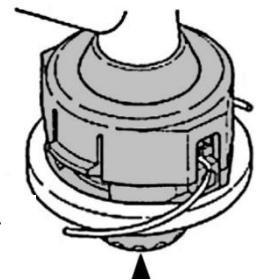
Zariadenie môžete kedykoľvek vypnúť prepnutím spínacieho tlačidla **Obr. 9** do polohy "0".

POZOR! Pravidelne odstraňujte vlákna trávy omotané okolo osi rezacieho nástroja, aby ste zabránili prehriatiu hnacej nápravy. Okolo osi pohonu sa pod bezpečnostným krytom zachytávajú nánosy trávy a vlákien buriny. To bráni správne mu chladeniu hnacieho hriadeľa a prevodovky. Usadeniny trávy odstraňujte skrutkovačom alebo podobným nástrojom len vtedy, keď je stroj vypnutý.

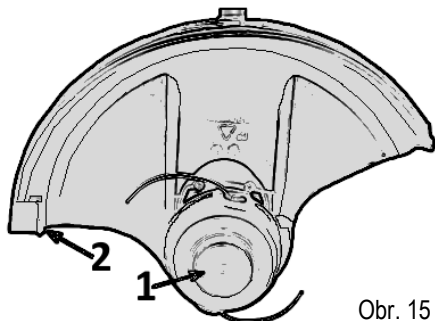
Vysúvanie struny

Ak je struna príliš krátka, vyťahnite ju.

Ak je vyžinač vybavený nárazníkovou hlavou (**Obr. 14**), ak chcete automaticky vysunúť strunu, zľahka ťuknite hlavou o zem. Pri tomto postupe je dôležité mať na pamäti, že príliš silný alebo prudký náraz hlavou do zeme ju môže poškodiť, preto je vhodnejšie vysunúť strunu ručne.



Obr. 14



Obr. 15

Ručné vysunutie struny:

- stlačte tlačidlo v cievke so strunou **1 (Obr. 15)**,
- ťahaním za oba konce predĺžte strunu na požadovanú dĺžku,
- ak sa ukáže, že je struna príliš dlhá, nie je to problém, nainštalovaný v kryte rezacej jednotky nôž **2 (Obr. 15)** odstrihne strunu na správnu dĺžku.

ČISTENIE, ÚDRŽBA A SKLADOVANIE

Pravidlá bezpečnej údržby zariadenia sú opísané v tejto príručke v časti: "Údržba a skladovanie" v kapitole "Osobitné bezpečnostné pravidlá pre benzínové vyžinače".

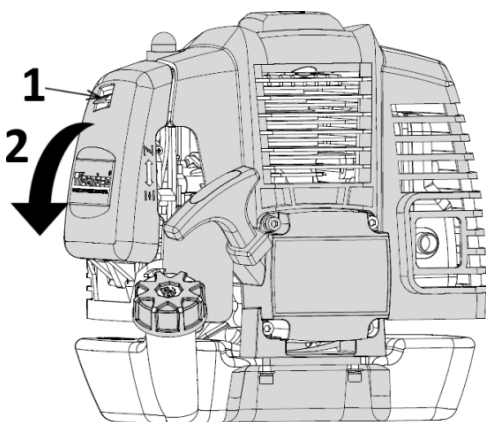


UPOZORNENIE!

Pred čistením, kontrolou alebo opravou zariadenia sa uistite, že motor je vypnutý a nie je horúci. Odpojte vysokonapäťový kábel od zapaľovacej sviečky, aby ste zabránili náhodnej aktivácii zariadenia.

Čistenie vzduchového filtra

Znečistený vzduchový filter zvyšuje spotrebu paliva a znižuje účinnosť spaľovacieho motora. Vzduchový filter čistíte po každých 5 hodinách prevádzky. Prach a vlákna trávy na povrchu filtra možno odstrániť kefou. Na vyčistenie filtra zvnútra použijete stlačený vzduch.



Obr. 16

Ak chcete získať prístup k vzduchovému filteru, stlačte západky upevňujúce kryt filtra, uvoľníte západky alebo odskrutkujte skrutku/skrutky upevňujúce kryt filtra **1 (Obr. 16)** a odstráňte kryt vzduchového filtra **2 (Obr. 16)**.

- Odstráňte vzduchový filter.
- Ak filter nie je zničený:
 - špongióvu vložku filtra umyte vodou s čistiacim prostriedkom,
 - vyžmýkajte hubku do sucha v čistej handričke.
- Ak je filter poškodený alebo zničený, vymeňte ho za nový.
- Namontujte všetky prvky vzduchového filtra a uistite sa, že sú správne nastavené.
- Nasadte kryt zasunutím západky do drážok v kryte filtra alebo utiahnite skrutku.

Čistenie krytu zariadenia

Čistenie vlhkou handričkou je prípustné, avšak pod podmienkou, že sa zariadenie ihneď potom vysuší. Kovové časti by mali byť chránené olejom.

Pravidelne čistite vetracie otvory stlačeným suchým vzduchom. Do vetracích otvorov nekladajte ostré predmety.

Po dokončení prác je potrebné:

- Utrieť vetracie otvory a udržiavať ich bez nečistôt.
- Vyžinač utrite suchou handričkou.



POZOR! Nikdy nepoužívajte na čistenie agresívne alebo žieravé čistiace prostriedky, pretože môžu poškodiť plastové časti zariadenia.

Čistiace prostriedky a rozpúšťadlá, ako napríklad benzín, tetrachlórmetán, chlórované čistiace rozpúšťadlá, amoniak a čistiace prostriedky pre domácnosť obsahujúce amoniak môžu poškodiť plastové komponenty.

Pozor! Vyžinač skladujte v dobre vetranej miestnosti na suchom, bezprašnom mieste.

Uskladňujte iba funkčné zariadenie; závady sa musia odstrániť pred uskladnením.

- Nástroj vždy uchovávajte mimo dosahu detí.

Rebrá valcov

Prach nahromadený na rebrách valca môže spôsobiť prehriatie motora vyžinača, preto by sa mali rebrá valca pravidelne kontrolovať a čistiť počas servisu vzduchového filtra.

Obsluha zapaľovacej sviečky

Na zabezpečenie správnej prevádzky motora je potrebné skontrolovať stav zapaľovacej sviečky, jej čistotu a medzeru medzi elektródami, ktorá by mala byť 0,6-0,7 mm. Nasledujúce operácie vykonávajte vždy s vypnutým motorom:

1. Opatrne odstráňte vysokonapäťový vodič zo zapaľovacej sviečky. Neťahajte za vodič, len priamo za špičku/rúrku.
2. Odskrutkujte zapaľovaciu sviečku pomocou dodaného kľúča na zapaľovacie sviečky.
3. Vizuálne skontrolujte zapaľovaciu sviečku, či nie je poškodená a znečistená. Na odstránenie karbónu a sadzí použijete medenú drôtenú kefu.
4. Skontrolujte medzeru pomocou meradla a nastavte vzdialenosť elektród na 0,6 až 0,7 mm (**Obr. 17**).
5. Skontrolujte podložku zapaľovacej sviečky a otočte zapaľovaciu sviečku príslušným kľúčom. Krútiaci moment 12-15 Nm.
6. Pripojte napájací kábel k zapaľovacej sviečke.



Obr. 17

Brúsenie noža na rezanie struny

Nôž na rezanie struny sa nachádza pod krytom hlavy.
Odskrutkujte a odstráňte dve matice, ktoré pripevňujú nôž ku krytu.

Držte nôž v svorke a pomocou kovového pilníka nabrúste jeho špičku (len na jednej strane) pod uhlom približne 30°.
Pripevnite nôž ku krytu a utiahnite ho maticami.

Uzáver palivovej nádrže

Uzáver palivovej nádrže **1 (Obr. 18)** je vybavený odvzdušňovacím ventilom.
Odstráňte bielu časť uzáveru **2 (Obr. 18)** vyvážte ho, napr. skrutkovačom, a odstráňte všetky časti ako **3 (Obr. 18)**.
V časti označenej **4 (Obr. 18)** je gumový odvzdušňovací ventil palivovej nádrže. Ak nie je prerezaný, čo umožňuje nasávanie vzduchu do palivovej nádrže, prerežte ho nožom alebo ho prepichnete malým skrutkovačom a uzáver znovu nasadte.



Obr. 18

Odporúča sa platená údržba v autorizovanom servisnom stredisku

Nastavenie karburátora

Po niekoľkých prvých hodinách prevádzky sa odporúča karburátor nastaviť. Presným nastavením karburátora dosiahnete optimálny výkon.

Keďže pri vlastnej práci bez vhodného vybavenia a skúseností môže dôjsť dokonca k poškodeniu zariadenia, autorizované servisné strediská NAC môžu tieto úpravy vykonať ako platenú službu.

Čistenie palivového filtra

Pred začiatkom sezóny sa odporúča skontrolovať a v prípade potreby vymeniť palivový filter. Znečistený palivový filter môže spôsobiť problémy so štartovaním a poruchy motora.

Palivový filter sa nachádza v nádrži na konci palivového potrubia. Ak je palivový filter znečistený, vymeňte ho. Palivový filter môžete vymeniť sami alebo ho môžete nechať vymeniť v autorizovanom servisnom stredisku NAC. Táto služba je platená.

PREPRAVA

Príprava na prepravu

- Pred presunom vyžinač vypnite. Nezabudnite, že tlmíč je po zastavení zariadenia stále horúci. Nedotýkajte sa horúcich častí, ako je tlmíč výfuku, zapaľovacia sviečka, valec.
- Pri preprave vyžinača odstráňte vysokonapäťový vodič zo zapaľovacej sviečky.
- Dávajte pozor na možnosť úniku paliva z palivovej nádrže.
- Vyžinač prenášajte tak, že ho budete pevne držať a buďte si vedomí jeho rozmerov.
- Pri preprave vyžinača ho zaistíte tak, aby nedošlo k deformácii rúrky hnacieho hriadeľa.
- Pri preprave zabezpečte vyžinač prepravnými popruhmi a ak je to možné, prepravujte ho zložený v pôvodnom obale.

KONTROLA A DIAGNOSTIKA PROBLÉMOV

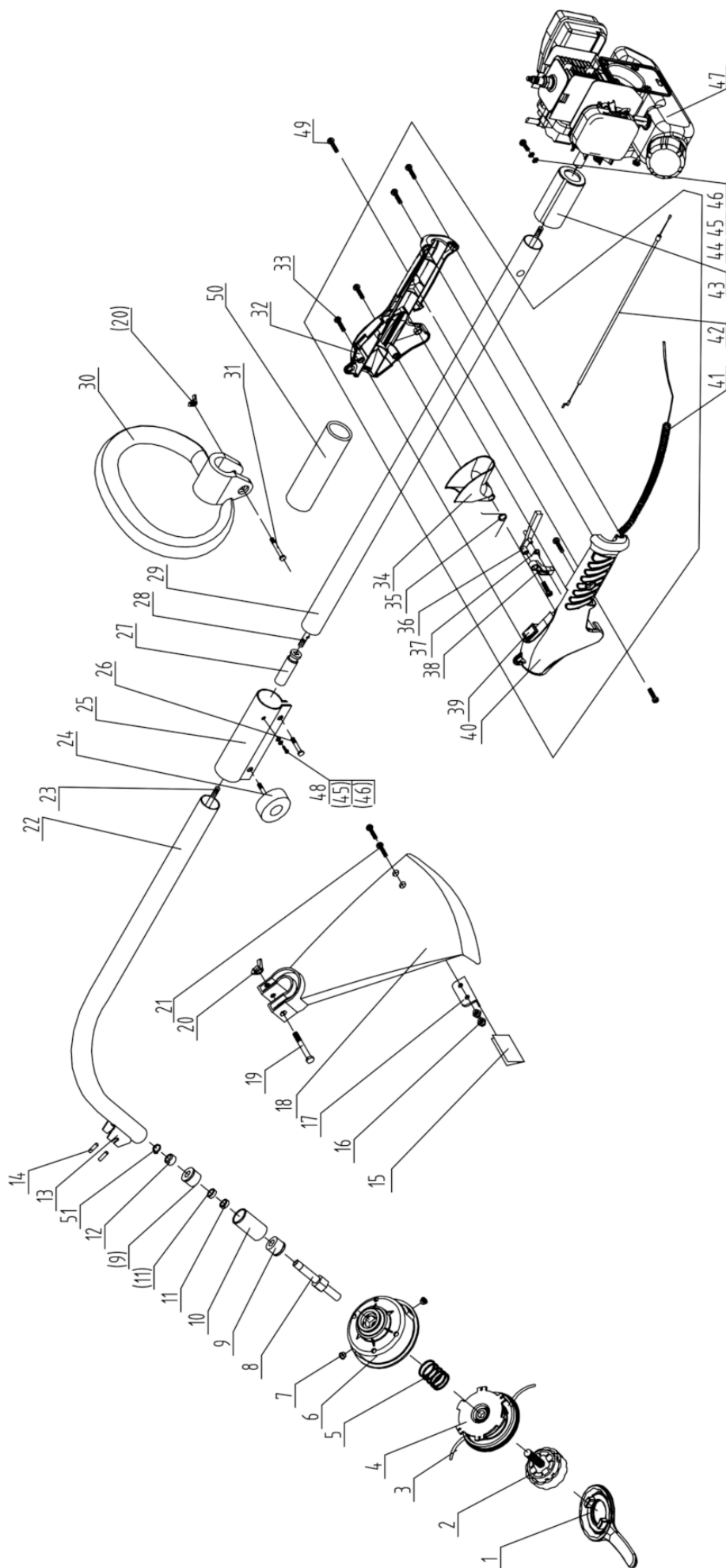
Problém	Možná príčina	Riešenie problému
Ťažkosti pri štartovaní studeného motora.	Nedostatok paliva.	Skontrolujte hladinu paliva a v prípade potreby doplňte palivovú zmes.
	Zaplavená alebo poškodená zapaľovacia sviečka.	Skontrolujte, vyčistite alebo vymeňte zapaľovaciu sviečku.
	Žiadna iskra na zapaľovacej sviečke.	Vymeňte zapaľovaciu sviečku za novú.
	Nie je pripojené žiadne odsávanie.	Pozrite si kapitolu - Štartovanie motora.
	Znečistený vzduchový filter.	Vyčistite alebo vymeňte filter.
Zariadenie hasne a je ťažké ho znovu naštartovať.	Palivová zmes sa vyčerpala.	Naplňte palivovú nádrž.
	Upchatý karburátor.	Vyčistite karburátor.
	Vypínač zapaľovania je vypnutý.	Zapnite vypínač.
	Na zapaľovacej sviečke sa nahromadilo príliš veľa karbónu.	Vyčistite uhlík usadený na zapaľovacej sviečke.
	Zapnuté odsávanie.	Vypnite odsávanie.
Nízke otáčky motora pri akcelerácii a slabý rezný výkon.	Chladič valca je upchatý, v hornej časti valca sa nahromadilo príliš veľa sadzí.	Vyčistite valec.
	Upchatý olejový okruh a/alebo upchatý vzduchový filter.	Vyčistite.
	Znečistený vzduchový filter.	Vyčistite alebo vymeňte.
Voľnobeh nie je stabilný.	Palivový kolík je naskrutkovaný príliš pevne a/alebo dorazová skrutka je nesprávne nastavená.	Nechajte nastaviť v servise záhradného náradia. Odporúča sa autorizovaný servis NAC.
	Palivový kolík je príliš pootočený a/alebo olej je príliš hustý.	Nechajte nastaviť v servise záhradného náradia. Odporúča sa autorizovaný servis NAC.
	Voda alebo nečistoty v palivovom systéme.	Vymeňte palivo, a ak to nepomôže, nechajte vykonať opravu v kvalifikovanom servise.

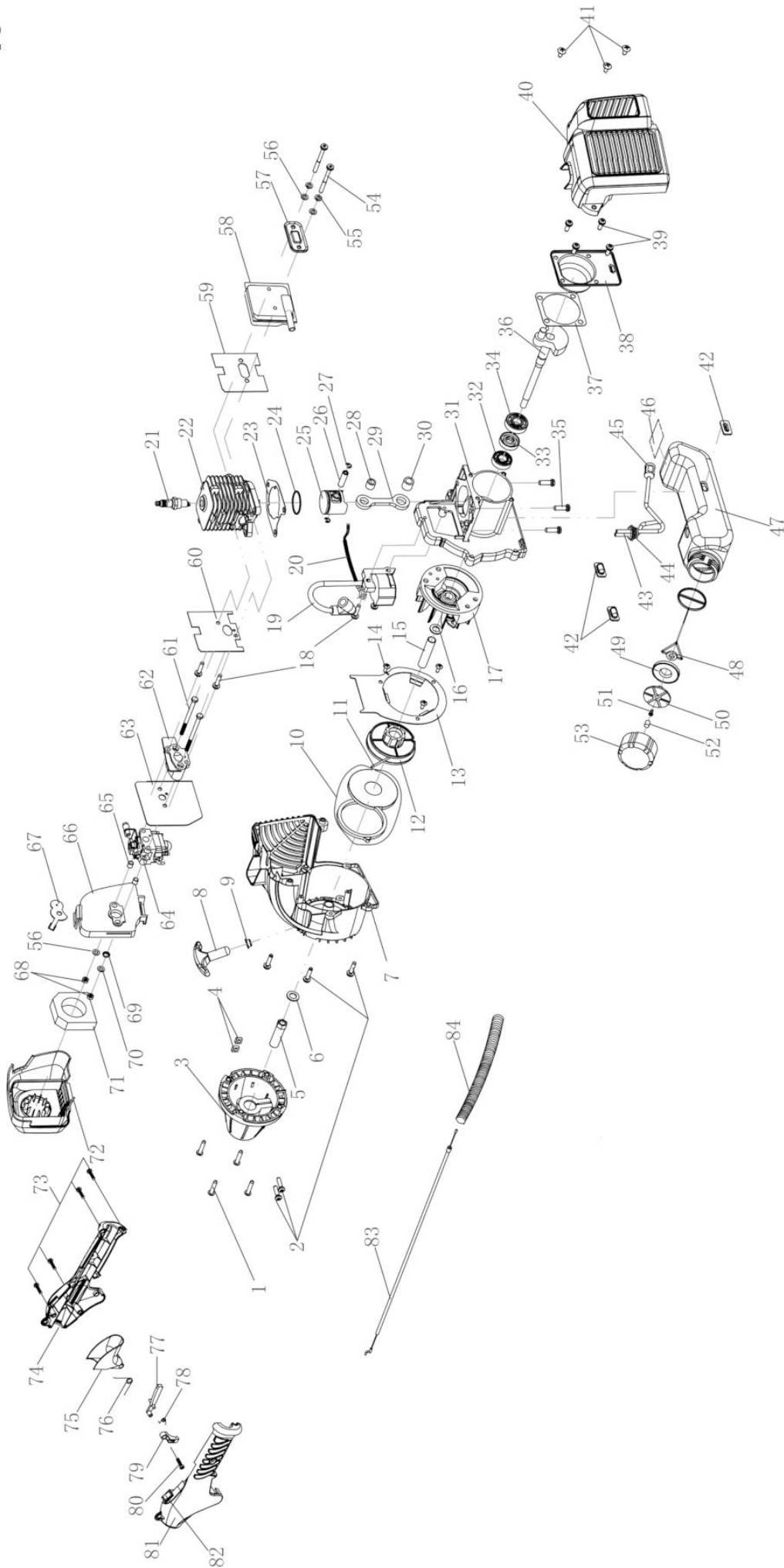
POZOR! Ak si zariadenie vyžaduje ďalšiu údržbu, obráťte sa na hlavný servis NAC.

ZÁRUKA A SERVIS

Zakúpený výrobok je určený len na amatérske (hobby) použitie. Ak sa zariadenie používa na iné účely (komerčné, profesionálne), ručiteľ tým stráca zodpovednosť za zakúpené zariadenie. Informácie o záruke a servisnej sieti spoločnosti NAC nájdete v priloženom záručnom liste.

Nezabudnite, že prístroj by sa mal čistiť po každom použití. Udržiavanie zariadenia v čistote zabezpečí jeho dlhodobú a spoľahlivú prevádzku. Čistenie, údržba a pravidelné kontroly sa nepovažujú za opravy. Autorizované servisné strediská NAC môžu tieto činnosti vykonávať ako spoplatnenú službu.







ES vyhlásenie o zhode

Výrobca:

názov: NAC Sp. z o.o.
adresa: Al. Krakowska 39, 05-090 Raszyn, Poľsko

s plnou zodpovednosťou vyhlasuje, že náradie:

názov: **Benzínový vyžinač**
model: **TP248-10SP**
sériové číslo: 036 22 2067851234 0000 **000001** - 036 24 2067851234 0000 **999999**

spĺňa základné požiadavky:

- smernice o strojových zariadeniach **MD 2006/42/ES**,
- smernice o kompatibilite **EMC 2014/30/EU**,
- smernica o hluku **NEE 2000/14/ES príloha V** a **2005/88/ES**,

spĺňa požiadavky týchto harmonizovaných noriem:

- **EN ISO 11806-1:2011**,
- **EN ISO 14982:2009**,
- **ISO 10884:1995**,

a spĺňa požiadavky:

- 2016/1628/EU, 2018/989/EU.

2000/14/ES: postup posudzovania zhody podľa prílohy V

- nameraná maximálna hladina akustického výkonu: LWA je 105 dB(A),
- garantovaná hladina akustického výkonu: LWA je 107 dB(A).

Osoba oprávnená vypracovať technickú dokumentáciu: Jarosław Malinowski

Adresa:

NAC Sp. z o.o.
Al. Krakowska 39,
05-090 Raszyn

Jarosław Malinowski

Riaditeľ pre technické záležitosti a certifikáciu

Raszyn, 27. septembra 2021



ZÁRUKA

Vážené dámy a páni!

Ďakujeme vám za zakúpenie nášho produktu a blahoželáme k správnej voľbe. Zariadenie, ktoré ste si zakúpili, bolo navrhnuté a vyrobené s použitím najnovších technológií a ponúka prvotriedne štandardy kvality a spoľahlivosti, pričom je šetrné k životnému prostrediu.

Chceli by sme vám pripomenúť povinnosť dôkladne sa oboznámiť s postupmi uvedenia do prevádzky a obsluhy pred použitím zariadenia; tieto postupy sú uvedené v návode na použitie dodanom so zariadením.

☎ 801 044 450

Infolinka je v prevádzke od pondelka do piatka od 8.00 do 15.00. Cena hovoru podľa sadzieb jednotlivých sieťových operátorov.

Naša špecializovaná servisná sieť vám poskytne všetku potrebnú pomoc v oblasti technického a prevádzkového poradenstva.

Užitočné servisné informácie a zoznam autorizovaných servisných stredísk nájdete na webovej stránke:

✉ serwis.nac.com.pl

ZÁRUČNÉ PODMIENKY

1. Spoločnosť NAC zaručuje efektívnu prevádzku zariadenia v súlade s technickými a prevádzkovými podmienkami opísanými v návode na použitie.
2. Záruka na pomôcku sa poskytuje na 24 mesiacov spotrebiteľovi ("t. j. fyzickej osobe, ktorá uskutočňuje právny úkon s podnikateľom, ktorý priamo nesúvisí s jeho obchodnou alebo profesionálnou činnosťou") a na 12 mesiacov, ak ju zakúpi podnikateľ ("t. j. fyzická osoba, právnická osoba a organizačná zložka, ktorá vykonáva obchodnú alebo profesionálnu činnosť vo vlastnom mene)". Po uplynutí tejto lehoty má používateľ nárok na opravu za úhradu. Na akumulátory sa záruka nevzťahuje.
3. Všetky závady zistené počas záručnej doby v dôsledku chýb materiálu, montáže alebo spracovania budú opravené bezplatne.
4. Základom pre získanie záručnej ochrany je doklad o kúpe zariadenia od autorizovaného distribútora NAC spolu s podpísaným výtlačkom tohto záručného listu, ktorý vydal oficiálny **autorizovaný distribútor NAC** deň predaja. Záručná ochrana sa neposkytne, ak je záručný výtlačok certifikovaný/opečiatkovaný spoločnosťou, ktorá nie je autorizovaným distribútorom spoločnosti NAC. Táto záruka platí na území Poľskej republiky.
5. Závady na zariadení, na ktoré sa vzťahuje záruka, budú odstránené do 14 pracovných dní od prijatia v autorizovanom servisnom stredisku NAC. Túto lehotu možno vo výnimočných prípadoch predĺžiť na 30 pracovných dní.
6. Z dôvodov, ktoré poskytovateľ záruky nemôže ovplyvniť, môže byť vyššie uvedená lehota predĺžená, najmä ak si výrobok vyžaduje dodatočné overenie/skúšku alebo ak nastanú okolnosti v podobe vyššej moci, ktoré znemožňujú jej dodržanie, napr.: záplavy, požiar, štrajky, prírodné katastrofy, dovozné obmedzenia atď.
7. Záruka sa nevzťahuje na činnosti, ako je montáž, údržba, pravidelný servis, nastavenie a čistenie, ako ani na kontroly, výmeny oleja a filtrov vrátane materiálov a dielov použitých na uvedené činnosti. Tieto činnosti sa môžu vykonávať za poplatok. Záruka sa nevzťahuje na prirodzené opotrebovanie alebo zhoršenú funkčnosť akumulátorov v dôsledku bežného používania.
8. Na odstránenie závad alebo poškodenia je potrebné spotrebič spolu s dokladom o kúpe a platným záručným listom doručiť do: najbližšieho autorizovaného servisného strediska alebo využiť výhodný systém "door to door" alebo doručiť na miesto nákupu. Prístroj by sa mal predtým vyčistiť. Servisné miesto/obchod môže odmietnuť opravu nečistého spotrebiča. Ak sa má spotrebič prepravovať, je nevyhnutné, aby sa z neho pred odovzdaním kuriérovi alebo predajcovi vyliali prevádzkové kvapaliny (palivo a olej). Balenie musí zaručovať bezpečnú prepravu, odporúča sa originálne balenie.
9. Spôsob vybavenia sťažnosti určí poskytovateľ záruky. Poskytovateľ záruky nie je povinný dodať náhradné zariadenie počas trvania záručnej opravy.
10. Táto záruka platí za predpokladu, že spotrebič je správne prevádzkovaný, udržiavaný a obsluhovaný v súlade s priloženým návodom na použitie.
11. Používateľ je povinný okamžite prestať používať chybné zariadenie. Pokračovanie v prevádzke chybného zariadenia môže spôsobiť ďalšie poruchy a ohroziť zdravie alebo život používateľa alebo tretích osôb.
12. Záruka sa nevzťahuje na škody spôsobené: mechanickým poškodením, nesprávnym používaním, úpravami a opravami vykonanými neoprávnenými osobami. To platí aj pre montáž a používanie nesprávnych dielov a filtrov, mazív, olejov a palív.
13. Zničenie prípadných záručných plomb alebo štítku so sériovým číslom môže byť dôvodom na odmietnutie záruky.
14. Záruka sa nevzťahuje na chyby spôsobené bleskom, požiarom, povodňou alebo inými prírodnými katastrofami.
15. Záruka sa nevzťahuje na spotrebné a prirodzene sa opotrebovávajúce diely, ktoré podliehajú opotrebovaniu počas prevádzky a ktorých stav musí kontrolovať používateľ, ako napríklad: klinové remene, žiarovky, filtre, zapaľovacie sviečky, kolesá, nože a ostria, úchyty na nože, žacie hlavy, rezacie reťaze, vodidlá reťazí, ovládacie káble, preťažovacie kľúče a čapy.
16. Spoločnosť NAC nenesie zodpovednosť za priame alebo nepriame škody, straty alebo náklady vyplývajúce z používania alebo nemožnosti používať zariadenie na akýkoľvek účel.
17. Ak je potrebné vykonať na spotrebiči údržbové práce pred vykonaním opravy, servis/obchod môže so súhlasom používateľa/osoby podávajúcej reklamáciu tieto práce vykonať za úhradu.
18. Ak sa počas opravy zistí, že je potrebné vymeniť komponenty súvisiace s bezpečnosťou používateľa alebo tretích strán (vrátane ostria, reťazí, vodidiel, ochranných krytov rezných komponentov a iných komponentov súvisiacich s bezpečnosťou), servisné stredisko je povinné tieto komponenty vymeniť, aj keď je to so súhlasom používateľa/osoby podávajúcej reklamáciu spoplatnené. V prípade odmietnutia reklamácie servis vráti výrobok bez vykonania opravy.
19. Záruka sa nevzťahuje na prípadné poškodenie predmetov alebo zranenie osôb.
20. Záruka na predávaný tovar nevyklučuje, neobmedzuje ani nepozastavuje práva kupujúcej fyzickej osoby vyplývajúce z ustanovení o nesúlade predávaného tovaru s právnymi predpismi v prípade väd tovaru.

ZÁRUČNÝ LIST

.....
Názov zariadenia *

.....
Model *

.....
Dátum predaja *

.....
Výrobné číslo zariadenia *

.....
Výrobné číslo motora

Vyhlasujem, že som sa oboznámil s návodom na použitie a záručným listom. Zakúpené zariadenie som nadobudol v prevádzkyschopnom stave, kompletne, s dokladom o kúpe.

Čitateľný podpis kupujúceho

.....
Pečiatka a čitateľný podpis predávajúceho *¹

* Vyplní predávajúci

***¹ Vyhlasujem, že som oficiálnym autorizovaným distribútorom zariadení NAC.**

Poskytnutie nepravdivého vyhlásenia subjektom, ktorý nie je autorizovaným distribútorom zariadení NAC, môže mať za následok trestnoprávnu zodpovednosť predávajúceho podľa čl. 271 a čl. 286 Trestného zákona.

Č.	Dátumy	Popis opravy	Pečiatka podniku
	Dátum nahlásenia zariadenia		
	Dátum ukončenia opravy		
	Dátum vydania zariadenia		
	Dátum nahlásenia zariadenia		
	Dátum ukončenia opravy		
	Dátum vydania zariadenia		
	Dátum nahlásenia zariadenia		
	Dátum ukončenia opravy		
	Dátum vydania zariadenia		
	Dátum nahlásenia zariadenia		
	Dátum ukončenia opravy		
	Dátum vydania zariadenia		

OBJAVTE NOVÉ PRÍLEŽITOSTI

NAC
NEW AMERICAN CONCEPT



Vážený zákazník,



**v prípade záručných a servisných problémov
nás kontaktujte prostredníctvom webovej stránky**

serwis.nac.com.pl

HĽADAJ NÁS



Fotografie a popisy v tejto príručke sú majetkom spoločnosti NAC. V súlade s úradným vestníkom 94 č. 24 pol. 83, úprava podľa úradného vestníka 94 č. 43 pol. 170 je kopírovanie, spracúvanie a šírenie tohto materiálu ako celku alebo jeho časti bez súhlasu NAC zakázané a predstavuje porušenie autorských práv.

Tento návod neuvádza vlastnosti zakúpeného zariadenia, na ktoré sa vzťahuje, pokiaľ nemajú priamy vplyv na používanie zariadenia, a preto sa konkrétne technické údaje uvedené v návode môžu zmeniť, za čo spoločnosť NAC nezodpovedá.