

NÁVOD NA POUŽITIE A ZÁRUČNÝ LIST
ELEKTRICKÝ PREVZDUŠŇOVACÍ VERTIKULÁTOR
Model: SCE150-DT

NAC
NEW AMERICAN CONCEPT

SERWIS.NAC.COM.PL

KOMPLEXNÁ SERVISNÁ OBSLUHA



Zabezpečíme vám svätý pokoj



ELEKTRICKÝ PREVZDUŠŇOVACÍ VERTIKULÁTOR

Model: SCE150-DT

Výrobca: NAC Sp. z o.o.
Al. Krakowska 39, 05-090 Raszyn
tel. +48 22 314 93 00
www.nac.com.pl, bok@nac.com.pl

Centrálny servis - Sklad
Strobów 2E, 96-100 Skierniewice
tel. 801 044 450, +48 22 314 93 00
serwis.nac.com.pl, serwis@nac.com.pl



Pozor!

**Kým začnete náradie montovať alebo prevádzkovať,
prečítajte si tento návod na použitie.**

Prístroj je určený na obsluhu priestoru okolo domu.

**Používanie zariadenia na profesionálne, poloprofesionálne alebo komerčné účely
ruší platnosť záruky.**

OBSAH

Obsah	3
Technické údaje	3
Opis grafických stránok a piktogramov	4
Všeobecné bezpečnostné predpisy	5
Špecifické bezpečnostné predpisy pre elektrický prevzdušňovací vertikulátor	7
Informácie o vplyve látok vo vnútri zariadenia na zdravie	9
Informácie o vplyve látok vo vnútri zariadenia na životné prostredie	9
Informácie o systéme zberu odpadu z elektrických a elektronických zariadení a úlohe domácností	9
Bezpečnosť a zodpovednosť výrobcu	9
Zvyškové riziko	10
Ďalšie informácie pre používateľa	10
Aplikácia	10
Pred prvým spustením	10
Uvedenie do prevádzky	12
Obsluha	12
Čistenie, údržba a skladovanie	13
Preprava	13
Kontroly a diagnostika problémov	14
Záruka a servis	14
Schéma montáže náradia	15
Vyhlásenie o zhode	16
Záručné podmienky	18
Záručný list	19

TECHNICKÉ ÚDAJE

ELEKTRICKÝ PREVZDUŠŇOVACÍ VERTIKULÁTOR	
Typ, model	SCE150-DT
Menovitý výkon	1 500 W
Menovité napätie	230 V, 50 Hz
Počet otáčok bez zaťaženia	4 500 ot./min.
Pracovná šírka	36 cm
Pracovná hĺbka	od 5 mm do – 12 mm (5 stupňov, centrálné nastavenie)
Objem koša trávu	45 l
Trieda elektrickej ochrany	II
Nameraná hladina akustického výkonu LWA	102 dB(A); K = 3 dB(A)
Garantovaná hladina akustického výkonu LWA	103 dB(A)
Hladina akustického tlaku LpA	84,2 dB(A); K = 3 dB(A)
Úroveň vibrácií rukoväte	4,99 m/s ² ; K = 1,5 m/s ²
IP ochrana	IPX4
Hmotnosť zariadenia	12 kg
Rok výroby	2022

Zariadenie obsahuje:

- prevzdušňovací valec,
- vertikutačný valec,
- prevzdušňovací valec,
- návod na používanie, ES vyhlásenie o zhode,
- záručné podmienky, záručný list.

Tento návod je neoddeliteľnou súčasťou zariadenia. Mal by byť uložený v priestore na to určenom tak, aby bol ľahko prístupný. Nezabudnite tieto pokyny odovzdať novému majiteľovi alebo používateľovi v prípade ďalšieho predaja alebo prevodu zariadenia na inú osobu.

OPIS GRAFICKÝCH STRÁNOK A PIKTOGRAMOV



1. Pozor! Nebezpečenstvo. Dávajte si osobitný pozor. Dôležité!
2. Prečítajte si pokyny a dodržiavajte upozornenia.
3. Nebezpečenstvo poranenia predmetmi vymrštenými prevádzkovaným zariadením. Udržujte si odstup od ostatných ľudí min. 15 m.
4. Udržujte bezpečnú vzdialenosť od budov.
5. Nepracujte na svahoch v smere ich sklonu.
6. Počas prestávok v prevádzke, pred opravami alebo údržbou odpojte zariadenie od napájania.
7. Pozor! Držte ruky a nohy mimo dosah rotujúcich prvkov.
8. Pozor! Ruky a nohy majte ďalej od čepelí nožov.
9. Nikdy nepracujte so zdvihnutou vypúšťacou klapkou koša.
10. Noste ochranné okuliare a chrániče sluchu.
11. Pred začatím práce skontrolujte a vyčistite oblasť.
12. Okoloidúci by nemali byť nablízku.
13. Noste bezpečnostnú obuv. Používajte ochranné rukavice.
14. Zariadenie uchovávajte mimo dosahu detí.
15. Pred čistením, opravou alebo kontrolou zariadenia sa uistite, že sa čepel' a všetky pohyblivé časti zastavili.
16. Dávajte pozor na napájací kábel, hrozí nebezpečenstvo jeho porezania a úrazu obsluhy.
17. Druhá trieda elektrickej ochrany.
18. Chráňte pred vlhkosťou.
19. Po vypnutí zariadenia sa nôž ešte chvíľu otáča. Zariadenie nezdvíhajte ani neprenášajte, pokiaľ nie je nôž úplne zastavený.
20. Pozor! Pozor, vysoké napätie. Nebezpečenstvo úrazu elektrickým prúdom.
21. Elektrické zariadenia nelikvidujte ako netriedený komunálny odpad. Všetky použité elektrické a elektronické výrobky sa musia skladovať na špeciálne určenom mieste. Táto požiadavka platí vo všetkých krajinách Európskej únie. Takéto výrobky sa nesmú likvidovať s netriedeným komunálnym odpadom. Pri výmene starého zariadenia za nové je predajca zo zákona povinný prevziať staré zariadenie minimálne na bezplatnú likvidáciu.

Ďalšie označenia na prístroji



Typový štítok



Garantovaná hladina akustického výkonu

Štítok s údajmi sa nachádza na kryte jednotky. Informácie na štítku sú nevyhnutné na určenie správnych náhradných dielov a obslužných úkonov.

Bezpečnostné pravidlá pre stroje a zariadenia s elektrickým motorom

Spotrebič sa považuje za vhodný na používanie v krajinách s miernym, rovnomerne vlhkým podnebím.



VAROVANIE!

- ✓ Pozorne si prečítajte pokyny. Oboznámte sa s bezpečnostnými predpismi pre elektricky napájané spotrebiče a s ovládaním a správnym používaním spotrebiča.
- ✓ Nedodržanie nasledujúcich upozornení a bezpečnostných pokynov môže mať za následok úraz elektrickým prúdom, požiar a/alebo vážne zranenie.
- ✓ Tento návod si uschovajte pre budúce použitie.
- ✓ Tento spotrebič nie je určený na používanie osobami (vrátane detí) so zníženými fyzickými, zmyslovými alebo duševnými schopnosťami alebo s nedostatočnými skúsenosťami alebo znalosťami o spotrebiči, pokiaľ nie sú pod dohľadom alebo pokiaľ sa to nevykonáva v súlade s pokynmi na používanie spotrebiča, ktoré im poskytli osoby zodpovedné za ich bezpečnosť.
- ✓ Nedovoľte, aby spotrebič obsluhovali deti, mladiství do 16 rokov a osoby, ktoré nie sú oboznámené s návodom na obsluhu.

Bezpečnosť na pracovisku

- Pracovisko má byť upratané a dobre osvetlené. Neporiadok a zlé osvetlenie prispievajú k vzniku nehôd.
- Elektricky napájaný spotrebič nepoužívajte vo výbušnom prostredí, ktoré tvoria horľavé kvapaliny, plyny alebo prach. Náradie môže vytvárať iskry, ktoré môžu zapáliť prach alebo výpary.
- Nie je dovolené umožňovať deťom a pozorovateľom prístup k miestam, na ktorých sa používajú zariadenia s elektricky poháňaným motorom. Strata pozornosti môže viesť k strate kontroly nad zariadením. Elektricky poháňané záhradné náradie má byť vzdialené od iných prítomných osôb.
- Operátor alebo používateľ sú zodpovední za nehody alebo nebezpečenstvo vzťahujúce sa na iné osoby alebo na okolie.

Elektrická bezpečnosť

- Zástrčky elektrického náradia musia sedieť so zásuvkami. Nikdy žiadnym spôsobom neupravujte zástrčky. V prípade elektrického náradia s uzemneným káblom nepoužívajte predlžovačky. Dodržiavanie zákazu úpravy zástrčiek znižuje nebezpečenstvo zásahu elektrickým prúdom.
- Nedotýkajte sa uzemnených povrchov a kompaktných povrchov, akými sú napr. potrubia, ohrievače, radiátory centrálného kúrenia a chladiace zariadenia. V opačnom prípade rastie nebezpečenstvo zásahu elektrickým prúdom.
- Nevystavujte elektricky napájané zariadenia účinkom dažďa alebo vlhkosti. Ak sa do nich dostane voda, rastie riziko úrazu elektrickým prúdom.
- Nie je dovolené nadmerne zaťažovať spojovacie káble. Nikdy nepoužívajte káble na prenášanie a ťahanie elektrického náradia alebo na vyťahovanie zástrčky zo zásuvky. Spojovacie káble nesmú byť v blízkosti zdrojov tepla, olejov, ostrých hrán alebo pohyblivých dielov. Poškodené alebo zamotané spojovacie káble zvyšujú riziko úrazu elektrickým prúdom.
- Pokiaľ sa elektrické náradie používa v exteriéroch, je potrebné používať predlžovacie káble určené na používanie v exteriéroch. Používanie takýchto predlžovacích káblov znižuje riziko úrazu elektrickým prúdom.
- Používajte prúdový chránič (RCD) ako ochranu pred úrazom spôsobeným napájacím napätím. Používanie RCD znižuje riziko úrazu elektrickým prúdom. Náradie napájajte prostredníctvom prúdového chrániča s max. menovitým prúdom na úrovni 30 mA. Pozor: termín prúdový chránič RCD možno nahradiť termínom istič GFCl alebo výkonový istič ELCB.
- Držte elektrické náradie za izolovanú časť, pretože počas práce môže náradie poškodiť ukrytý alebo svoj vlastný elektrický kábel. Kontakt náradia s káblom pod napätím môže viesť k úrazu obsluhujúcej osoby.
- Kým začnete pracovať, skontrolujte napájací kábel. Nezačínajte pracovať, ak je elektrický alebo predlžovací kábel vyšuchaný, prerezaný alebo iným spôsobom poškodený.
- Ak počas používania náradia dôjde k poškodeniu kábla, je potrebné náradie vypnúť a vytiahnuť zástrčku zo zásuvky.
- Náradie kategorizované v I. triede elektrickej ochrany musia byť zapojené do siete s ochranným vodičom. Takéto riešenie je nevyhnutné z hľadiska bezpečnosti používateľa.

Osobná bezpečnosť

- Je potrebné predvídať, pozorovať, čo sa deje v okolí a pri práci s elektrickým náradím zachovávať rozvahu. Nepoužívajte elektrické náradie ak ste unavení alebo pod vplyvom omamných látok, alkoholu či liekov. Aj krátka chvíľa nepozornosti môže pri práci s elektrickým náradím viesť k závažným zraneniam.
- Je potrebné používať ochrannú výbavu. Je potrebné vždy nosiť ochranné okuliare. Používanie ochrannej výbavy ako napr. protiprachovej masky, protišmykovej obuvi, prilby či ochrany sluchu v príslušných podmienkach znižuje závažnosť prípadných zranení.
- Je potrebné vyhýbať sa neúmyselnému spusteniu náradia. Pred zapnutím náradia do zdroja napätia a/alebo pred pripojením akumulátora je potrebné uistiť sa, že spínač náradia je v polohe vypnutý. Pred dvíhaním alebo prenášaním náradia sa uistite, že napájací kábel je odpojený od siete a spínač je v polohe vypnutý. Prenášanie elektrického náradia s prstom na spínači alebo jeho zapojenie do elektrickej siete pri zapnutej polohe spínača môže viesť k zraneniam.
- Pred spustením elektrického náradia je nutné odstrániť všetky kľúče. Ak necháte kľúč v rotujúcej časti elektrického náradia, môže to viesť k zraneniam.
- Nebuďte pri práci príliš vyklonení. Celý čas pevne stojte a udržiavajte rovnováhu. Budete môcť lepšie zareagovať v neočakávaných situáciách.
- Je potrebné správne sa obliekať. Nenoste voľné odevy ani šperky. Vlasy, odevy a rukavice majú byť vzdialené od pohyblivých častí náradia. Voľné odevy, šperky či dlhé vlasy môžu byť zachytené pohyblivými časťami náradia.
- Počas pracovnej činnosti držte náradie za dodatočné úchyty, ak je nimi vybavené. Strata kontroly nad ovládaním náradia môže viesť k zraneniam.



Aj pri použití bezpečnej konštrukcie, používaní bezpečnostných prostriedkov a doplnkových ochranných prostriedkov vždy existuje zvyškové riziko vzniku pracovného úrazu.

Používanie a údržba náradia

- Elektrické náradie nadmerne nezaťažujte. Používajte náradie s výkonom, ktorý je primeraný vykonávanej práci. Správne zvolené elektrické náradie umožní lepšiu a bezpečnejšiu pracovnú výkonnosť pri záťaži, na ktorú je prispôbené.
- Nepoužívajte elektrické náradie, ak nefunguje jeho spínač. Každé zariadenie, ktoré sa nedá spínačom zapínať a vypínať, je nebezpečné a musí byť opravené.
- Pred nastavovaním náradia, výmenou jeho dielov alebo uskladnením je potrebné odpojiť ho od zdroja napájania a/alebo odpojiť akumulátor. Takéto preventívne bezpečnostné opatrenia znižujú riziko náhodného zapnutia náradia.
- Nepoužívané elektrické náradie uchovávajte mimo dosahu detí. Osoby, ktoré nie sú oboznámené s elektrickým náradím alebo týmto návodom, nesmú predmetné náradie používať. Elektrické náradie a prístroje nie sú bezpečné v rukách nepreškolených používateľov.
- Elektrické náradie je nutné udržiavať v dobrom stave. Treba kontrolovať sústrednosť pohyblivých častí, ich prípadné zablokovanie, prasknutie iných dielov a tiež všetky činitele, ktoré by mohli ovplyvniť činnosť elektrického náradia. Ak identifikujete poškodenie náradia, treba ho pred používaním opraviť. Príčinou mnohých nehôd je neodborná oprava alebo údržba elektrického náradia.
- Pred použitím náradia je potrebné vymeniť všetky poškodené, opotrebované a chybné diely. Ak sú výstražné tabuľky na náradí nečitateľné alebo poškodené, je nutné ich vymeniť.
- Výstražné tabuľky a náhradné diely je možné objednať si v servise firmy NAC a u autorizovaných dodávateľov.
- Elektrické náradie, príslušenstvo, pracovné nástroje a pod. je nutné používať v súlade s návodom a zohľadniť pracovné podmienky a druh vykonávanej práce. Používanie náradie spôsobom, na ktorý nie je určené, môže byť nebezpečné.

Používanie a obsluha bezdrôtového elektrického náradia

- Pred vložením akumulátorov do elektrického náradia sa uistite, že jeho spínač je v polohe vypnutý. Vkladanie akumulátorov do náradia so spínačom v polohe zapnutý sa môže stať príčinou závažných úrazov.
- Používajte iba nabíjačku odporúčanú producentom. Používanie nabíjačky určenej na iné druhy akumulátorov môže byť príčinou požiaru.
- Nikdy nepoužívajte iné akumulátory ako tie, ktoré odporúča producent. Používanie iných akumulátorov môže byť príčinou vážneho zranenia alebo požiaru.

- Keď sa náradie nepoužíva, vyberte z neho akumulátor. Akumulátor uskladňujte mimo dosahu kovových predmetov, ako sú napr.: sponky na papier, mince, klince, skrutky a pod., ktoré by mohli skratovať svorky akumulátora. Skrat svoriek akumulátora môže viesť k popáleniu alebo vzniku požiaru.
- V extrémnych podmienkach môže akumulátor tiecť. Takejto tekutiny sa rozhodne nedotýkajte. Ak sa jej náhodou dotknete, okamžite dotknuté miesto obmyte vodou. Ak sa vám takáto tekutina dostane do očí, okamžite kontaktujte lekára. Takáto tekutina môže spôsobiť podráždenie alebo popálenie.
- **POZOR!** Nabíjačky a napájacie káble sú určené na prevádzku v interiéroch a v suchom prostredí.
- Je zakázané používať nabíjačky a napájacie káble v exteriéroch a v priestoroch s vysokou vlhkosťou, akými sú kúpeľne či pivnice.



Existuje nebezpečenstvo úrazu elektrickým prúdom a/alebo poškodenia náradia.

Oprava

V prípade poškodenia náradia alebo výskytu podozrivého trasenia okamžite prerušte pracovnú činnosť a vytiahnite zástrčku zo zásuvky. Pred pokračovaním pracovnej činnosti dajte elektrické náradie do poriadku. Ak nemáte dostatočné vedomosti alebo oprávnenia na vykonávanie nevyhnutných opráv, odovzdajte náradie na opravu kvalifikovanej osobe, ktorá bude na tento účel používať výlučne originálne náhradné diely - najlepším riešením je špecializovaný servis; odporúča sa využiť služby autorizovaného servisu firmy NAC. Vtedy budete mať istotu, že elektrické náradie je aj naďalej bezpečné.



POZOR:

Nebezpečenstvo udusení detí v prípade hry s obalom výrobku.

Obal výrobku uchovávajte mimo dosahu detí.

ŠPECIFICKÉ BEZPEČNOSTNÉ PREDPISY PRE ELEKTRICKÝ PREVZDUŠŇOVACÍ VERTIKULÁTOR



Upozornenie

- Dávajte pozor na ostré hrany nožov. Nože sa otáčajú aj po vypnutí motora.
- Zariadenie môžete používať len v dobrom technickom stave. V prípade potreby vykonajte potrebné úkony alebo kontaktujte servis. Odporúča sa využiť služby autorizovaného servisného strediska NAC.
- Pred každým spustením skontrolujte, či:
 - zariadenie je zostavené v súlade s pokynmi;
 - rezacie alebo hrabacie zariadenie je v dobrom technickom stave; ich upevnenie, poškodenie a opotrebovanie (preliačiny alebo praskliny) by sa mali pravidelne kontrolovať;
 - bezpečnostné zariadenia (napríklad kryt vyhadzovania, kryt, rukoväť riadenia, páka motorovej brzdy) sú v dobrom technickom stave a správne fungujú;
 - kôš na trávu a nečistoty nie je poškodený a je správne nasadený, poškodený kôš na trávu sa nesmie používať.
- Nezapínajte elektrický motor, ak čepeľ nie je správne nainštalovaná. Nebezpečenstvo nehody!
- Rezné nástroje by mali byť ostré a čisté. Správna údržba ostrých hrán rezných nástrojov znižuje pravdepodobnosť zovretia a uľahčuje obsluhu.
- Kábel držte mimo dosahu rezných nástrojov.
- Pred nastavovaním, čistením alebo údržbou zariadenia alebo ak sa kábel zamotá alebo poškodí, vypnite zariadenie a vytiahnite zástrčku zo zásuvky.
- Nepoužívajte zariadenie, ak sú v blízkosti iné osoby, najmä deti alebo zvieratá.
- Prevzdušňovací vertikulátor nepoužívajte, ak sú káble poškodené alebo opotrebované.
- Poškodené zariadenie nepripájajte k napájacemu zdroju.
- Nedotýkajte sa poškodeného kábla skôr, ako ho odpojíte od siete. Poškodený kábel môže predstavovať riziko úrazu elektrickým prúdom.
- Nedotýkajte sa nožov dovtedy, kým nie je zariadenie odpojené a nože sa úplne nezastavia.
- Udržujte napájacie káble mimo dosahu nožov. Nože môžu poškodiť káble a spôsobiť kontakt s časťami pod napätím.
- Zariadenie nezdvíhajte ani neprenášajte so spusteným motorom.

- Odpojte napájanie (t. j. vyťahnite zástrčku zo zásuvky):
 - ponechajte zariadenia bez dozoru,
 - pred výmenou rezných nástrojov (prevzdušňovací valec alebo vertikutačný valec),
 - pred kontrolou, čistením alebo opravou zariadenia,
 - po zasiahnutí cudzím predmetom,
 - pred čistením vývodu,
 - v prípade neobvyklých vibrácií.

Príprava

- Pri práci so zariadením vždy noste pevnú obuv a dlhé nohavice a nepracujte so strojom naboso alebo v sandáloch.
- Starostlivo skontrolujte oblasť, kde bude zariadenie pracovať, a odstráňte všetky kamene, konáre, drôty, kosti a iné cudzie predmety.
- Vo vysokej tráve nemusia byť viditeľné prekážky (napr. pne, korene), preto si pred začatím práce so zariadením označte všetky prekážky skryté v tráve, ktoré nie je možné odstrániť.
- Pred použitím vždy skontrolujte nože, skrutky a zostavu noža, či nie sú opotrebované alebo poškodené. Opotrebované alebo poškodené nože a skrutky vymieňajte v pároch, aby sa zachovala rovnováha.
- V prípade zariadení s viacerými nožmi buďte opatrný, pretože rotácia jedného noža môže spôsobiť rotáciu ostatných nožov.
- Pri výmene prevzdušňovacieho valca sa uistite, že zuby valca majú rovnakú dĺžku. Vyhnite sa tak možným vibráciám, ktoré by mohli mať za následok uvoľnenie skrutkových spojov celého zariadenia, čo by mohlo byť nebezpečné pre zdravie a život používateľa.

Použitie

- Zariadenie používajte len za denného svetla alebo pri dobrom umelom osvetlení.
 - Nepracujte v daždi, najmä počas búrky. Vyhnite sa koseniu mokrej trávy.
 - Vždy sa uistite, že vaše nohy na šikmej ploche stoja pevne.
 - Chodte, nikdy nebehajte.
 - Vertikutátor používajte naprieč svahom, nikdy nie priamo hore alebo dole svahom.
 - Budte obzvlášť opatrný pri zmene smeru jazdy na svahu.
 - Neprevádzkujte zariadenie na príliš strmých svahoch.
 - Venujte zvláštnu pozornosť pri cúvaní alebo ťahaní zariadenia smerom k sebe.
 - Ak sa má zariadenie nakláňať pri pohybe po inom ako trávnom povrchu a pri preprave na pracovisko a z pracoviska, vypnite pohon noža (nožov).
 - Zariadenie nepoužívajte s poškodenými krytmi alebo skriňami alebo bez bezpečnostného zariadenia, ako sú dodané kryty a/alebo koše na trávu.
 - Naštartujte motor podľa pokynov a majte nohy v dostatočnej vzdialenosti od nožov.
 - Držte ruky a nohy mimo dosah rotujúcich častí. Stále sledujte vyhadzovací otvor, aby ste sa uistili, že nie je upchatý.
 - Ak je potrebné na spustenie zariadenia použiť predlžovací kábel, použite predlžovacie káble, ktoré sú uzemnené a pripojené cez zástrčku k uzemňovaciemu vodiču elektrickej inštalácie, ako napr.: H05VV-F alebo H05RN-F.
- Prierezy medených káblových vodičov:
- 1,5 mm²: max. dĺžka 20 m,
 - 2,5 mm²: max. dĺžka 50 m.



POZOR: Predlžovací kábel, zástrčka a zásuvka by mali mať vodotesnú konštrukciu a mali by byť určené na vonkajšie použitie.



POZOR: Napriek konštrukcii, ktorá je bezpečná už od návrhu, použitiu bezpečnostných opatrení a dodatočných ochranných opatrení vždy existuje zvyškové riziko úrazu.

V prípade nehody alebo poruchy

V prípade nehody zariadenie okamžite zastavte/vypnite a privolajte pomoc (ak si to situácia vyžaduje).

V prípade poruchy zastavte/vypnite zariadenie a kontaktujte autorizované servisné stredisko, aby poruchu opravilo.

INFORMÁCIE O VPLYVE LÁTKO VO VNÚTRI ZARIADENIA NA ZDRAVIE

V zariadení sa nachádza malé množstvo maziva a/alebo oleja, látky, ktorá je potenciálne nebezpečná pre zdravie.

Pri kontakte zmesi s očami môže dôjsť k miernemu podráždeniu očí (začervenanie spojiviek). Odporúča sa látku opláchnuť teplou vodou.

Kontakt s pokožkou môže niekedy spôsobiť začervenanie, podráždenie a vysušenie pokožky, najmä pri dlhodobom kontakte. Látku sa odporúča zmyť teplou vodou.

Prehltnutie maziva môže spôsobiť príznaky podráždenia slizníc tráviacej sústavy (nevoľnosť, vracanie, hnačka, bolesť brucha).

Indikácie pre potrebu okamžitej lekárskej pomoci a osobitného ošetrovania poškodenej osoby: o urgentnom ošetrovaní rozhodne lekár po dôkladnom posúdení stavu poškodenej osoby. Symptomatická liečba.

INFORMÁCIE O VPLYVE LÁTKO VO VNÚTRI ZARIADENIA NA ŽIVOTNÉ PROSTREDIE

Látky a komponenty zariadenia môžu byť nebezpečné pre životné prostredie.

INFORMÁCIE O SYSTÉME ZBERU ODPADU Z ELEKTRICKÝCH A ELEKTRONICKÝCH ZARIADENÍ A ÚLOHE DOMÁCNOSTÍ

1. Každý zákazník môže nechať svoje staré zariadenie v predajni, v ktorej si zakúpil nové zariadenie, pretože predajňa je povinná prijať staré zariadenie bezplatne, ak si v nej zakúpi nové zariadenie rovnakého typu a funkcií.
2. Každý zákazník môže odovzdať elektroodpad v mieste dodania.
Podľa platných právnych predpisov je distribútor pri dodávke zariadenia určeného pre domácnosť kupujúcemu (zákazníkovi) povinný bezplatne prevziať použité zariadenie pre domácnosť v mieste dodávky tohto zariadenia za predpokladu, že použité zariadenie je rovnakého typu a plnilo rovnaké funkcie ako dodané zariadenie.
3. Každý zákazník môže svoje použité zariadenie nechať vo veľkom obchode bez toho, aby si musel kupovať nové zariadenie.
Podľa platných právnych predpisov sa na predajne domácich spotrebičov s predajnou plochou najmenej 400m² vzťahuje povinnosť bezplatne prijať použité vybavenie pre domácnosť, ktorého vonkajšie rozmery nepresahujú 25 cm, bez toho, aby museli klienti zakúpiť nové vybavenie pre domácnosť.
4. Každý zákazník môže svoje použité zariadenie odovzdať na zbernom mieste. Informácie o najbližšom mieste nájdete na webovej stránke obce alebo na nástenke miestneho úradu.
5. Ak sa rozhodnete dať zariadenie opraviť v servisnom stredisku a oprava zariadenia nie je ekonomicky alebo technicky možná, servisné stredisko je povinné zariadenie bezplatne prijať.
6. Domácnosť zohráva veľmi dôležitú úlohu pri opätovnom používaní a zhodnocovaní odpadových zariadení. Vhodným zaobchádzaním s opotrebeným zariadením sa predchádza možným negatívnym dôsledkom na životné prostredie a ľudské zdravie.

Takto zozbierané prístroje sa posielajú do špecializovaných spracovateľských zariadení, kde sa z nich najprv odstránia nebezpečné zložky. Zvyšné komponenty sa zhodnotia a recyklujú. Každé zariadenie napájané elektrinou alebo batériami by malo byť označené symbolom preškrtnutého koša:



Symbol preškrtnutého odpadkového koša umiestnený na zariadení, obale alebo sprievodných dokumentoch znamená, že výrobok sa nesmie likvidovať spolu s iným odpadom. Používateľ je povinný odovzdať použité zariadenie na určené zberné miesto na riadne spracovanie. Označenie zároveň znamená, že zariadenie bolo uvedené na trh po 13. auguste 2005.

Použité zariadenie nelikvidujte spolu s iným odpadom!
Hrozia za to pokuty.

Vhodným zaobchádzaním s opotrebeným zariadením sa predchádza možným následkom na životné prostredie a ľudské zdravie.

Zároveň tým šetríme prírodné zdroje našej Zeme, keďže opätovne využívame suroviny získané pri ďalšom spracovaní zariadení.

BEZPEČNOSŤ A ZODPOVEDNOSŤ VÝROBCU

Akékoľvek použitie zariadenia, ktoré nie je v súlade s popisom v tejto príručke, sa považuje za nevhodné a výrobca nenesie zodpovednosť za akékoľvek škody alebo ujmy vyplývajúce z takéhoto konania.

Správne používanie zariadenia zahŕňa aj dodržiavanie podmienok prevádzky, údržby, skladovania a opráv stanovených výrobcom.

Aby sa predišlo nehodám, musia sa dodržiavať všetky pravidlá bezpečného používania a predchádzania rizikám. Akékoľvek zmeny vykonané používateľom na konštrukcii zariadenia môžu ovplyvniť jeho bezpečné používanie a zbavujú výrobcu zodpovednosti za spôsobené škody alebo zranenia.

ZVÝŠKOVÉ RIZIKO

Hoci je výrobca zodpovedný za konštrukciu zariadenia, ktorá eliminuje nebezpečenstvá, niektorým prvkom rizika počas prevádzky sa nedá vyhnúť. Zvyškové riziká vyplývajú z chybného správania obsluhujúcej osoby.

Najväčšie nebezpečenstvo hrozí pri vykonávaní týchto zakázaných činností:

- používanie spotrebiča deťmi,
- používanie zariadenie na iné účely, ako sú popísané v návode na použitie,
- keď sa v blízkosti nachádzajú iné osoby, najmä deti alebo zvieratá,
- používanie spotrebiča osobami, ktoré nie sú oboznámené s návodom na použitie,
- používanie zariadenia bez vhodného ochranného odevu a obuvi chrániacej chodidlá,
- používanie spotrebiča s poškodeným krytom alebo vonkajšími časťami a bez riadne namontovaných bezpečnostných zariadení.

Pri dodržiavaní odporúčaní uvedených v návode na použitie je možné eliminovať zvyškové riziko pri používaní zariadenia. V prípade nedodržania uvedených odporúčaní hrozia riziká.

ĎALŠIE INFORMÁCIE PRE POUŽÍVATEĽA

Vykonávanie údržby a nastavovania pred začiatkom sezóny alebo po nej môže byť problematické aj pre pokročilých používateľov. Na splnenie týchto potrieb by vám spoločnosť NAC rada ponúkla službu prípravy vášho stroja na uskladnenie a/alebo prevádzku. Táto služba môže zahŕňať: výmenu zapalovacích sviečok, čistenie, údržbu, výmenu oleja, výmenu filtrov a mazanie pohyblivých častí, ostrenie a vyvažovanie nožov a ďalšie práce spojené s nastavením a údržbou zariadenia. Tým sa zabezpečí dlhodobá a spoľahlivá prevádzka a bude jasné, že prístroj je bezpečný.



APLIKÁCIA

Zariadenie je určené výlučne na starostlivosť o trávnik spočívajúcu v kosení zhutnenej mulčovacej hmoty a odstraňovaní starej, vyschnutej trávy v súlade s opisom a bezpečnostnými pravidlami uvedenými v tomto návode na používanie. Plytký vertikálny rez trávniku je určený na odstránenie povrchového humusu, vytvorenie lepších podmienok pre prísun vzduchu, vody a živín do koreňovej zóny, prípravu trávniku na pieskovanie, vytvorenie priaznivejších podmienok na podsev a preriedenie príliš hustého podsevu. Akékoľvek iné použitie môže byť pre používateľov nebezpečné a môže spôsobiť poškodenie zariadenia.

Zariadenie by sa nemalo používať okrem iného na:

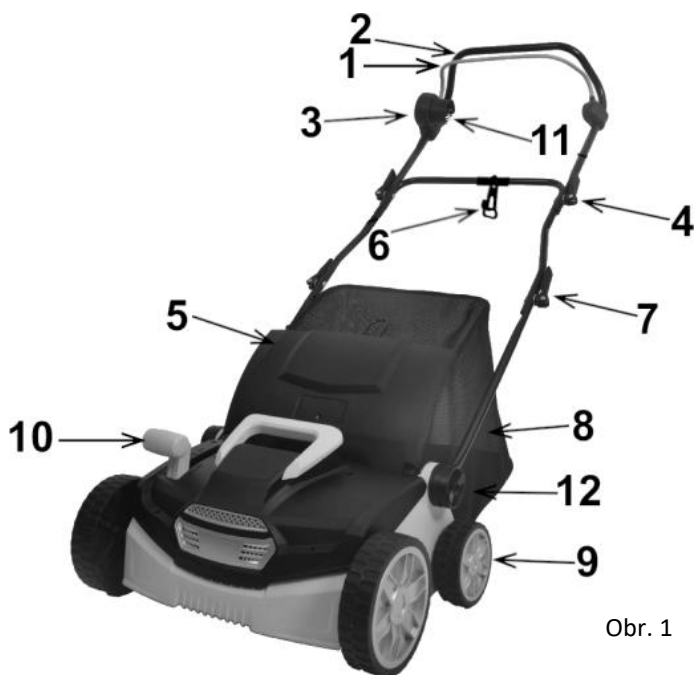
- zbieranie listov,
- vyrovnávanie krtincov,
- strihanie kríkov,
- drvenie konárov.

PRED PRVÝM SPUSTENÍM

Prečítajte si tento návod na používanie a oboznámte sa s konštrukciou zariadenia.

Uistite sa, že napätie v elektrickej sieti je v súlade s napätím odporúčaným na typovom štítku prevzdušňovacieho vertikutátora.

Konstrukcia a opis prevzdušňovacieho vertikutátora.



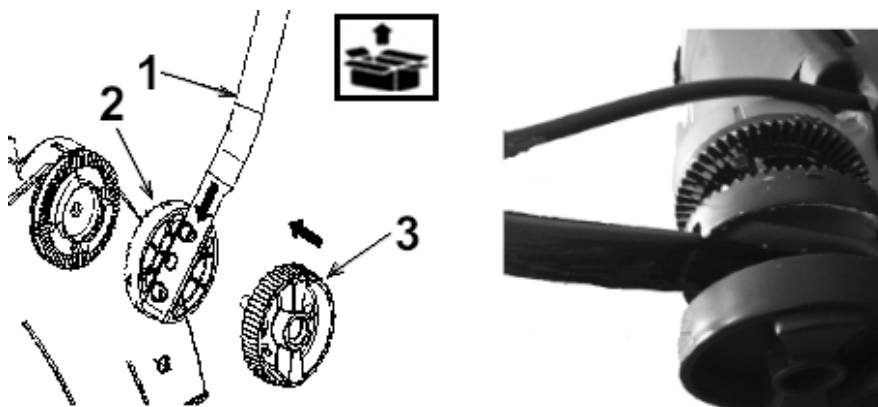
1. Spínací kábel (spínač)
2. Rukoväť
3. Blokovanie spínača
4. Zamykací prvok na rukoväti
5. Kryt koša
6. Držiak napájacieho kábla
7. Zamykací prvok na rukoväti
8. Kôš
9. Koleso
10. Páka nastavenia pracovnej výšky
11. Napájacia zásuvka
12. Otočný prvok

Obr. 1

Montáž

Montáž rukoväte

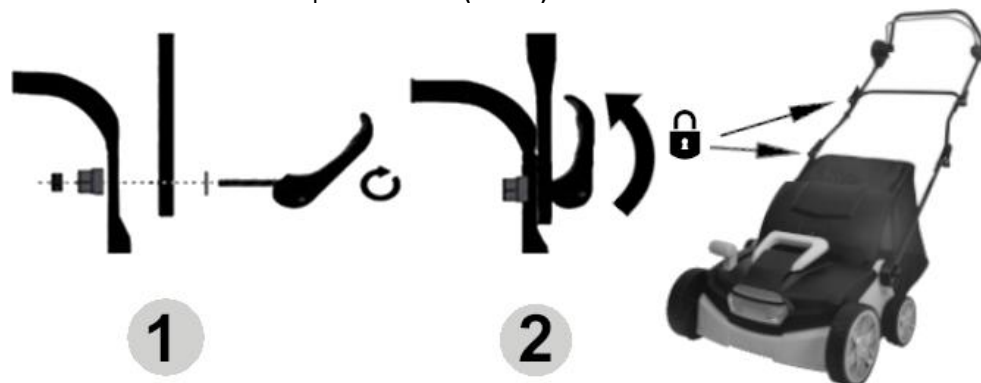
- Vložte spodnú rukoväť **1** (Obr. 2) do obklopujúceho bloku **2** (Obr. 2).
- Potom zasuňte hlavicu **3** (Obr. 2) zvonku cez otvor v spodnej rukoväti a priskrutkujte ju k rukoväti.
- Pripevnite káblovú sponu **6** (Obr. 1) na rukoväť.



Obr. 2

Spojte strednú a hornú časť dohromady, potom strednú a spodnú časť rukoväte:

- Skrutku prevlečte cez otvory v oboch častiach rukoväte ako na **1** (Obr. 3) a zaskrutkujte.
- Zaistite zámok otočného prvku ako v **2** (Obr. 3).



Obr. 3

Montáž koša na trávu

Kovový rám zasunúte do mäkkej časti koša a zaistíte ho plastovými sponami.

Na pripevnenie koša zdvihnite kryt koša 1 (Obr. 4) a zasunúte kôš 2 (Obr. 4), pričom ho zaveste na háčiky pod krytom koša.



Obr. 4

UVEDENIE DO PREVÁDZKY

Príprava prevzdušňovacieho vertikutátora.

Po dokončení prác súvisiacich s inštaláciou prevzdušňovacieho vertikutátora si pripravte 3-žilový uzemnený napájací kábel. Pripojte ho pomocou zástrčky s uzemňovacím káblom do elektrickej inštalácie 230V, 50Hz.

Minimálne prierezy medených káblových vodičov typu H05VV-F alebo H05RN-F:

- 1,5 mm²: max. dĺžka 20 m,
- 2,5 mm²: max. dĺžka 50 m.

POZOR: Napájací kábel, zástrčka a zástrčkový konektor by mali byť vodotesné a určené na vonkajšie použitie.

Pred spustením prevzdušňovacieho vertikutátora sa uistite, že sa v blízkosti nenachádzajú žiadne osoby a či sa pod zariadením nenachádzajú nejaké predmety.

Štartovanie motora

Ak chcete spustiť motor prevzdušňovacieho vertikutátora:

- Stlačte blokovacie tlačidlo spínača 1 (Obr. 5).
- Potiahnite spínaciu páku 2 smerom k rukoväti (Obr. 5).

Vypnutie prevzdušňovacieho vertikutátora:

- Uvoľnite spínaciu páku, motor prevzdušňovača-vertikutátora sa automaticky vypne, ale pamätajte, že nôž zariadenia sa ešte chvíľu otáča.



Obr. 5

OBSLUHA

Obsluha zariadenia by nemala byť náročná, ale musíte dodržiavať bezpečnostné pravidlá.

Nastavenie pracovnej výšky



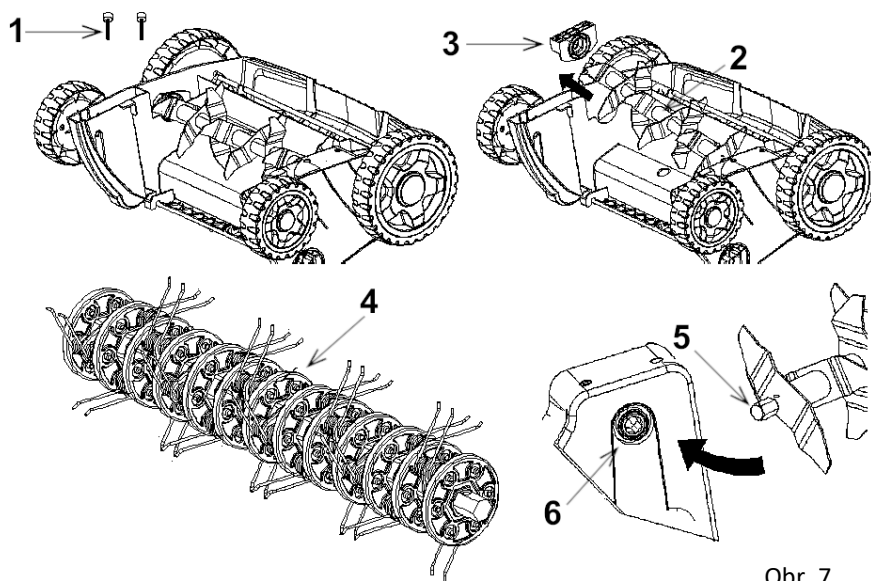
Obr. 6

Pracovná výška sa nastavuje pomocou páky na boku zariadenia. Rozsah pracovnej výšky:

1	5 mm
2	0 mm
3	- 3 mm
4	- 8 mm
5	- 12 mm

Výmena pracovného nástroja

Zariadenie je vybavené dvoma valcami vybavenými dvoma rôznymi nástrojmi (vertikutačný valec a prevzdušňovací valec).



Ak chcete zmeniť pracovný nástroj:

- Odskrutkujte dve skrutky **1 (Obr. 7)** zo spodnej časti krytu.
- Nožový valec **2 (Obr. 7)** šikmo nadvihnite a vytiahnite hnací valec.
- Odstráňte ložisko **3 (Obr. 7)** z konca nožového valca **2 (Obr. 7)**.
- Umiestnite ložisko **3 (Obr. 7)** na nový nožový valec.
- Nasuňte nový nožový valec **2 (Obr. 7)** na hnací valec tak, aby závlačka **5 (Obr. 7)** bola v otvore v hnacom valci **6 (Obr. 7)**.

Obr. 7

- Ložisko **3 (Obr. 7)** pritiahnite k spodnej časti krytu, ale nie príliš tesne.
- Vertikutačný valec je označený ako **2 (Obr. 7)** a prevzdušňovací valec ako **4 (Obr. 7)**.

Pozor! Pred výmenou valca odpojte zariadenie od napájania a počkajte, kým sa valec úplne nezastaví. Používajte ochranné rukavice.

ČISTENIE, ÚDRŽBA A SKLADOVANIE



Upozornenie

- Pred vykonaním opravy alebo údržby sa uistite, že je zariadenie odpojené od elektrickej siete a že v blízkosti nie sú deti alebo tretie osoby.
- Udržiavajte všetky matice, skrutky a skrutky v dobrom stave, aby bola zaistená bezpečná prevádzka.
- Zberný kôš často kontrolujte, či nie je opotrebovaný alebo poškodený.



Po ukončení práce by sa mal prevzdušňovací vertikutátor vyčistiť. Nakloňte zariadenie na bok. Vnútorňú časť krytu očistite kefou od zvyškov trávy a prachu, a v prípade potreby ochráňte kovové prvky antikoroziími prostriedkami. Celé zariadenie môžete vyčistiť vlhkou handričkou a v prípade potreby ho chrániť maliarskou pastou.

Prevzdušňovací vertikutátor by sa mal skladovať v dobre vetranej miestnosti na suchom a bezprašnom mieste.

Skontrolujte, či je zberný kôš prázdny a dôkladne vyčistený. Hnijúca tráva môže poškodiť kôš.

Skladovať by sa mali len funkčné zariadenia, v prípade potreby treba pred ich uskladnením odstrániť poruchy.

PREPRAVA

- Vypnite zariadenie pred premiestňovaním na iné povrchy ako je tráva a pri preprave na miesto práce a z nej.
- Pred prepravou prevzdušňovacieho vertikutátora zaistite pracovný nástroj (najlepšie ho vyberte zo zariadenia).
- Pri preprave by malo byť zariadenie zaistené transportnými pásmi a ak je to možné, prepravujte zariadenie v pôvodnom obale.
- Pri preprave buďte opatrný, nezabudnite, že čepeľ zariadenia je veľmi ostrá.

KONTROLY A DIAGNOSTIKA PROBLÉMOV

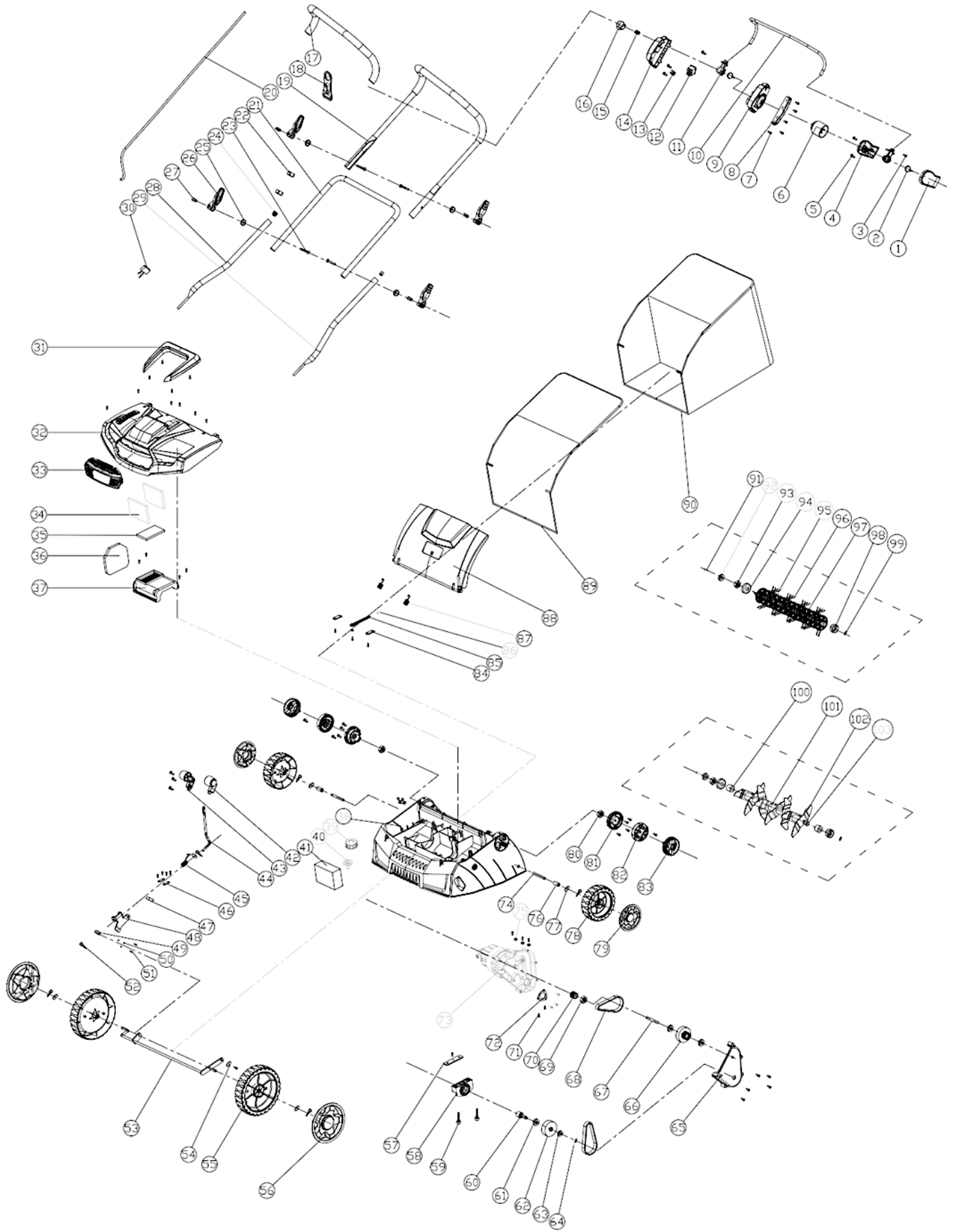
Problém	Možná příčina	Riešenie problému
Zariadenie sa nezapne.	Žiadne napájanie.	Skontrolujte, či je zariadenie pripojené k elektrickej sieti.
Horúci kryt zariadenia.	Zariadenie je prehriate.	Zastavte prácu a počkajte aspoň 10 minút.
Zariadenie nepreniká a funguje nepresne.	Tráva omotaná okolo osi pracovného nástroja.	Vypnite zariadenie, odpojte ho od napájania, vyčistite pracovný nástroj.
	Opotrebovaný valec.	Vymeňte valec.
	Nesprávna pracovná hĺbka.	Nastavte správnu pracovnú hĺbku.
Výkon motora klesá.	Pôda je príliš tvrdá.	Zmeňte pracovnú hĺbku.
	Upchatý kryt.	Vyčistite kryt.
	Valec je veľmi opotrebovaný.	Vymeňte valec.
Motor beží, valec sa neotáča.	Poškodený hnací remeň.	Kontaktujte servis.

ZÁRUKA A SERVIS

Zakúpený výrobok je určený len na amatérske (hobby) použitie. Ak sa zariadenie používa na iné účely (komerčné, profesionálne), ručiteľ tým stráca zodpovednosť za zakúpené zariadenie. Informácie o záruke a servisnej sieti spoločnosti NAC nájdete v priloženom záručnom liste.

Nezabudnite, že prístroj by sa mal čistiť po každom použití. Udržiavanie zariadenia v čistote zabezpečí jeho dlhodobú a spoľahlivú prevádzku. Čistenie, údržba a pravidelné kontroly sa nepovažujú za opravy. Autorizované servisné strediská NAC môžu tieto činnosti vykonávať ako spoplatnenú službu.

SCHÉMA MONTÁŽE NÁRADIA





ES vyhlásenie o zhode

Výrobca:

názov: **NAC Sp. z o.o.**
adres: Al. Krakowska 39, 05-090 Raszyn, Poľsko

s plnou zodpovednosťou vyhlasuje, že náradie:

názov: **Elektrický prevzdušňovací vertikulátor**
model: **SCE150-DT**
sériové číslo: **051 20 2490742505 0000 000001 - 051 23 2490742505 0000 999999**

spĺňa základné požiadavky:

- smernice o strojových zariadeniach **MD 2006/42/ES**,
- smernice o kompatibilite **EMC 2014/30/EU**,
- smernica o hluku **NEE 2000/14/ES príloha V a 2005/88/ES**,
- smernica o nebezpečných látkach **RoHS 2011/65/EÚ**,

spĺňa požiadavky týchto harmonizovaných noriem:

- EN 60335-1:2012+A11:2014+A13:2017+A1:2019+A14:2019+A2:2019,
- EN 50636-2-92:2014,
- AfPS GS 2019:01 PAK,
- EN 55014-1:2017,
- EN 55014-2: 2015,
- EN 61000-3-2:2014,
- EN 61000-3-3:2013,
- EN ISO 3744:2010,
- ISO 11094:1991,
- Príloha II k smernici 2011/65/EÚ.

2000/14/ES: postup posudzovania zhody podľa prílohy V

- nameraná maximálna hladina akustického výkonu: LWA je 102 dB(A),
- garantovaná hladina akustického výkonu: LWA je 103 dB(A).

Osoba oprávnená vypracovať technickú dokumentáciu: Jarosław Malinowski

Adresa:

NAC Sp. z o.o.
Al. Krakowska 39,
05-090 Raszyn


Jarosław Malinowski

Riaditeľ pre technické záležitosti a certifikáciu

Raszyn, 11. október 2020



ZÁRUKA

Vážené dámy a páni!

Ďakujeme vám za zakúpenie nášho produktu a blahoželáme k správnej voľbe. Zariadenie, ktoré ste si zakúpili, bolo navrhnuté a vyrobené s použitím najnovších technológií a ponúka prvotriedne štandardy kvality a spoľahlivosti, pričom je šetrné k životnému prostrediu.

Chceli by sme vám pripomenúť povinnosť dôkladne sa oboznámiť s postupmi uvedenia do prevádzky a obsluhy pred použitím zariadenia; tieto postupy sú uvedené v návode na použitie dodanom so zariadením.

☎ 801 044 450

Infolinka je v prevádzke od pondelka do piatka od 8.00 do 15.00. Cena hovoru podľa sadzieb jednotlivých sieťových operátorov.

Naša špecializovaná servisná sieť vám poskytne všetku potrebnú pomoc v oblasti technického a prevádzkového poradenstva.

Užitočné servisné informácie a zoznam autorizovaných servisných stredísk nájdete na webovej stránke:

✉ serwis.nac.com.pl

ZÁRUČNÉ PODMIENKY

1. Spoločnosť NAC zaručuje efektívnu prevádzku zariadenia v súlade s technickými a prevádzkovými podmienkami opísanými v návode na použitie.
2. Záruka na pomôcku sa poskytuje na 24 mesiacov spotrebiteľovi ("t. j. fyzickej osobe, ktorá uskutočňuje právny úkon s podnikateľom, ktorý priamo nesúvisí s jeho obchodnou alebo profesionálnou činnosťou") a na 12 mesiacov, ak ju zakúpi podnikateľ ("t. j. fyzická osoba, právnická osoba a organizačná zložka, ktorá vykonáva obchodnú alebo profesionálnu činnosť vo vlastnom mene"). Po uplynutí tejto lehoty má používateľ nárok na opravu za úhradu. Na akumulátory sa záruka nevzťahuje.
3. Všetky závady zistené počas záručnej doby v dôsledku chýb materiálu, montáže alebo spracovania budú opravené bezplatne.
4. Základom pre získanie záručnej ochrany je doklad o kúpe zariadenia od autorizovaného distribútora NAC spolu s podpísaným výťahom tohto záručného listu, ktorý vydal oficiálny **autorizovaný distribútor NAC** deň predaja. Záručná ochrana sa neposkytne, ak je záručný výťah certifikovaný/opečiatkovaný spoločnosťou, ktorá nie je autorizovaným distribútorom spoločnosti NAC. Táto záruka platí na území Poľskej republiky.
5. Závady na zariadení, na ktoré sa vzťahuje záruka, budú odstránené do 14 pracovných dní od prijatia v autorizovanom servisnom stredisku NAC. Túto lehotu možno vo výnimočných prípadoch predĺžiť na 30 pracovných dní.
6. Z dôvodov, ktoré poskytovateľ záruky nemôže ovplyvniť, môže byť vyššie uvedená lehota predĺžená, najmä ak si výrobok vyžaduje dodatočné overenie/skúšku alebo ak nastanú okolnosti v podobe vyššej moci, ktoré znemožňujú jej dodržanie, napr.: záplavy, požiar, štrajky, prírodné katastrofy, dovozné obmedzenia atď.
7. Záruka sa nevzťahuje na činnosti, ako je montáž, údržba, pravidelný servis, nastavenie a čistenie, ako ani na kontroly, výmeny oleja a filtrov vrátane materiálov a dielov použitých na uvedené činnosti. Tieto činnosti sa môžu vykonávať za poplatok. Záruka sa nevzťahuje na prirodzené opotrebovanie alebo zhoršenú funkčnosť akumulátorov v dôsledku bežného používania.
8. Na odstránenie závad alebo poškodenia je potrebné spotrebič spolu s dokladom o kúpe a platným záručným listom doručiť do: najbližšieho autorizovaného servisného strediska alebo využiť výhodný systém "door to door" alebo doručiť na miesto nákupu. Prístroj by sa mal predtým vyčistiť. Servisné miesto/obchod môže odmietnuť opravu nečistého spotrebiča. Ak sa má spotrebič prepravovať, je nevyhnutné, aby sa z neho pred odovzdaním kuriérovi alebo predajcovi vyliali prevádzkové kvapaliny (palivo a olej). Balenie musí zaručovať bezpečnú prepravu, odporúča sa originálne balenie.
9. Spôsob vybavenia sťažnosti určí poskytovateľ záruky. Poskytovateľ záruky nie je povinný dodať náhradné zariadenie počas trvania záručnej opravy.
10. Táto záruka platí za predpokladu, že spotrebič je správne prevádzkovaný, udržiavaný a obsluhovaný v súlade s priloženým návodom na použitie.
11. Používateľ je povinný okamžite prestať používať chybné zariadenie. Pokračovanie v prevádzke chybného zariadenia môže spôsobiť ďalšie poruchy a ohroziť zdravie alebo život používateľa alebo tretích osôb.
12. Záruka sa nevzťahuje na škody spôsobené: mechanickým poškodením, nesprávnym používaním, úpravami a opravami vykonanými neoprávnenými osobami. To platí aj pre montáž a používanie nesprávnych dielov a filtrov, mazív, olejov a palív.
13. Zničené prípadných záručných plomb alebo štítku so sériovým číslom môže byť dôvodom na odmietnutie záruky.
14. Záruka sa nevzťahuje na chyby spôsobené bleskom, požiarom, povodňou alebo inými prírodnými katastrofami.
15. Záruka sa nevzťahuje na spotrebné a prirodzene sa opotrebovávajúce diely, ktoré podliehajú opotrebovaniu počas prevádzky a ktorých stav musí kontrolovať používateľ, ako napríklad: klinové remene, žiarovky, filtre, zapaľovacie sviečky, kolesá, nože a ostria, úchyty na nože, žacie hlavy, rezacie reťaze, vodidlá reťazí, ovládacie káble, preťažovacie kľúče a čapy.
16. Spoločnosť NAC nenesie zodpovednosť za priame alebo nepriame škody, straty alebo náklady vyplývajúce z používania alebo nemožnosti používať zariadenie na akýkoľvek účel.
17. Ak je potrebné vykonať na spotrebiči údržbové práce pred vykonaním opravy, servis/obchod môže so súhlasom používateľa/osoby podávajúcej reklamáciu tieto práce vykonať za úhradu.
18. Ak sa počas opravy zistí, že je potrebné vymeniť komponenty súvisiace s bezpečnosťou používateľa alebo tretích strán (vrátane ostria, reťazí, vodidiel, ochranných krytov rezných komponentov a iných komponentov súvisiacich s bezpečnosťou), servisné stredisko je povinné tieto komponenty vymeniť, aj keď je to so súhlasom používateľa/osoby podávajúcej reklamáciu spoplatnené. V prípade odmietnutia reklamácie servis vráti výrobok bez vykonania opravy.
19. Záruka sa nevzťahuje na prípadné poškodenie predmetov alebo zranenie osôb.
20. Záruka na predávaný tovar nevylučuje, neobmedzuje ani nepozastavuje práva kupujúcej fyzickej osoby vyplývajúce z ustanovení o nesúlade predávaného tovaru s právnymi predpismi v prípade väd tovaru.

ZÁRUČNÝ LIST

.....
Názov zariadenia *

.....
Model *

.....
Dátum predaja *

.....
Výrobné číslo zariadenia *

.....
Výrobné číslo motora

Vyhlasujem, že som sa oboznámil s návodom na použitie a záručným listom. Zakúpené zariadenie som nadobudol v prevádzkyschopnom stave, kompletne, s dokladom o kúpe.

Čitateľný podpis kupujúceho

.....
Pečiatka a čitateľný podpis predávajúceho *¹

* *Vyplní predávajúci*

***¹ Vyhlasujem, že som oficiálnym autorizovaným distribútorom zariadení NAC.**

Poskytnutie nepravdivého vyhlásenia subjektom, ktorý nie je autorizovaným distribútorom zariadení NAC, môže mať za následok trestnoprávnu zodpovednosť predávajúceho podľa čl. 271 a čl. 286 Trestného zákona.

Č.	Dátumy	Popis opravy	Pečiatka podniku
	Dátum nahlásenia zariadenia		
	Dátum ukončenia opravy		
	Dátum vydania zariadenia		
	Dátum nahlásenia zariadenia		
	Dátum ukončenia opravy		
	Dátum vydania zariadenia		
	Dátum nahlásenia zariadenia		
	Dátum ukončenia opravy		
	Dátum vydania zariadenia		
	Dátum nahlásenia zariadenia		
	Dátum ukončenia opravy		
	Dátum vydania zariadenia		

OBJAVTE NOVÉ PRÍLEŽITOSTI

NAC
NEW AMERICAN CONCEPT



Vážený zákazník,



**v prípade záručných a servisných problémov
nás kontaktujte prostredníctvom webovej stránky**

serwis.nac.com.pl

HĽADAJ NÁS



Fotografie a popisy v tejto príručke sú majetkom spoločnosti NAC. V súlade s úradným vestníkom 94 č. 24 pol. 83, úprava podľa úradného vestníka 94 č. 43 pol. 170 je kopírovanie, spracúvanie a šírenie tohto materiálu ako celku alebo jeho časti bez súhlasu NAC zakázané a predstavuje porušenie autorských práv.

Tento návod neuvádza vlastnosti zakúpeného zariadenia, na ktoré sa vzťahuje, pokiaľ nemajú priamy vplyv na používanie zariadenia, a preto sa konkrétne technické údaje uvedené v návode môžu zmeniť, za čo spoločnosť NAC nezodpovedá.