

NÁVOD NA POUŽITIE A ZÁRUČNÝ LIST
ELEKTRICKÝ KULTIVÁTOR NAC
MODEL: TIE75-S, TIE150-S

NAC
NEW AMERICAN CONCEPT

SERWIS.NAC.COM.PL

KOMPLEXNÁ SERVISNÁ OBSLUHA



Zabezpečíme vám svätý pokoj



ELEKTRICKÝ KULTIVÁTOR NAC MODELY: TIE75-S, TIE150-S

**Výrobca: NAC Sp. z o.o.
Al. Krakowska 39, 05-090 Raszyn
tel. +48 22 314 93 00
www.nac.com.pl, bok@nac.com.pl**

**Centrálly servis - Sklad
Strobów 2E, 96-100 Skierniewice
tel. 801 044 450, +48 22 314 93 00
serwis.nac.com.pl, serwis@nac.com.pl**



Pozor!

**Kým začnete náradie montovať alebo prevádzkovať,
prečítajte si tento návod na použitie.**

Prístroj je určený na obsluhu priestoru okolo domu.

**Používanie zariadenia na profesionálne, poloprofesionálne alebo komerčné účely
ruší platnosť záruky.**

OBSAH

Obsah	3
Technické údaje	3
Opis grafických stránok a piktogramov	4
Všeobecné bezpečnostné predpisy	5
Osobitné bezpečnostné predpisy pre elektricky poháňané kultivátory	7
Informácie o vplyve látok vo vnútri zariadenia na zdravie	8
Informácie o vplyve látok vo vnútri zariadenia na životné prostredie	9
Informácie o systéme zberu odpadu z elektrických a elektronických zariadení a úlohe domácností	9
Bezpečnosť a zodpovednosť výrobcu	9
Zvyškové riziko	9
Ďalšie informácie pre používateľa	10
Aplikácia	10
Pred prvým spustením	10
Obsluha	12
Čistenie, údržba a skladovanie	13
Preprava	13
Kontroly a diagnostika problémov	13
Záruka a servis	13
Schémy montáže zariadení	14
Vyhlásenie o zhode	16
Záručné podmienky	18
Záručný list	19

TECHNICKÉ ÚDAJE

ELEKTRICKÝ KULTIVÁTOR		
Typ, model	TIE75-S	TIE150-S
Nominálny výkon	750 W	1 500 W
Menovité napätie	230 V	
Frekvencia napájania	50 Hz	
Maximálna rýchlosť otáčania	300 ot./min.	430 ot./min.
Konštrukcia	plast	
Pracovná šírka	360 mm	450 mm
Trieda elektrickej ochrany	II	
Nameraná hladina akustického výkonu LWA	93 dB(A); K = 3 dB(A)	
Garantovaná hladina akustického výkonu LWA	93 dB(A)	
Hladina akustického tlaku LpA	LpA = 82,5 dB (A), K = 2,5 dB (A)	LpA = 81,4 dB (A), K = 2,5 dB (A)
Úroveň vibrácií rukoväte a_h ; neistota merania	2,959 m/s ² ; K = 1,5 m/s ²	1,361 m/s ² ; K = 1,5 m/s ²
IP ochrana	IPX4	
Hmotnosť zariadenia	7,7 kg	11,5 kg
Rok výroby	2022	

Zariadenie obsahuje:

- Elektrický kultivátor:
- návod na používanie, ES vyhlásenie o zhode, záručné podmienky, záručný list.

OPIS GRAFICKÝCH STRÁNOK A PIKTOGRAMOV



1. Pozor! Nebezpečenstvo. Dávajte si osobitný pozor. Dôležité!
2. Prečítajte si pokyny a dodržiavajte upozornenia.
3. Zariadenie uchovávajte mimo dosahu detí.
4. Nebezpečenstvo poranenia predmetmi vymrštenými prevádzkovaným zariadením. Udržujte si odstup od ostatných ľudí min. 15 m.
5. Pozor! Ruky a nohy majte ďalej od čepelí nožov.
6. Noste ochranné okuliare a chrániče sluchu.
7. Noste bezpečnostnú obuv. Používajte ochranné rukavice.
8. Udržujte bezpečnú vzdialenosť od budov.
9. Pozor, vysoké napätie.
10. Pred opravou alebo údržbou kultivátora odpojte zástrčku zo zásuvky.
11. Pozor! Chráňte svoje zariadenie pred dažďom a vysokou vlhkosťou.
12. Pred začatím práce skontrolujte a vyčistite oblasť.
13. Okoloidúci by nemali byť nablízku.
14. Pred čistením, opravou alebo kontrolou zariadenia sa uistite, že sa čepel' a všetky pohyblivé časti zastavili.
15. Pri práci dodržiavajte bezpečnú vzdialenosť od napájacieho kábla.
16. Po vypnutí zariadenia sa nôž ešte chvíľu otáča. Nedvíhajte ani nepremiestňujte zariadenie, pokiaľ nie je nôž úplne zastavený.
17. Druhá trieda elektrickej ochrany.
18. Elektrické zariadenia nelikvidujte ako netriedený komunálny odpad. Všetky použité elektrické a elektronické výrobky sa musia skladovať na špeciálne určenom mieste. Táto požiadavka platí vo všetkých krajinách Európskej únie. Takéto výrobky sa nesmú likvidovať s netriedeným komunálnym odpadom. Pri výmene starého zariadenia za nové je predajca zo zákona povinný prevziať staré zariadenie minimálne na bezplatnú likvidáciu.

Ďalšie označenia na zariadení



Typové štítky

Štítk s údajmi sa nachádza na kryte jednotky. Informácie na štítku sú nevyhnutné na určenie správnych náhradných dielov a obslužných úkonov.



Garantovaná hladina akustického výkonu. Informácie sú na žltom štítku.



Výstražný štítok

Štítk s údajmi sa nachádza na kryte jednotky. Informácie na štítku sú nevyhnutné na určenie správnych náhradných dielov a obslužných úkonov.

Tento návod je neoddeliteľnou súčasťou zariadenia. Mal by byť uložený v priestore na to určenom tak, aby bol ľahko prístupný. Nezabudnite tieto pokyny odovzdať novému majiteľovi alebo používateľovi v prípade ďalšieho predaja alebo prevodu zariadenia na inú osobu.

VŠEOBECNÉ BEZPEČNOSTNÉ PREDPISY

Bezpečnostné pravidlá pre stroje a zariadenia s elektrickým motorom

Spotrebič sa považuje za vhodný na používanie v krajinách s miernym, rovnomerne vlhkým podnebím.



VAROVANIE!

- ✓ Pozorne si prečítajte pokyny. Oboznámte sa s bezpečnostnými predpismi pre elektricky napájané spotrebiče a s ovládaním a správnym používaním spotrebiča.
- ✓ Nedodržanie nasledujúcich upozornení a bezpečnostných pokynov môže mať za následok úraz elektrickým prúdom, požiar a/alebo vážne zranenie.
- ✓ Tento návod si uschovajte pre budúce použitie.
- ✓ Tento spotrebič nie je určený na používanie osobami (vrátane detí) so zníženými fyzickými, zmyslovými alebo duševnými schopnosťami alebo s nedostatočnými skúsenosťami alebo znalosťami o spotrebiči, pokiaľ nie sú pod dohľadom alebo pokiaľ sa to nevykonáva v súlade s pokynmi na používanie spotrebiča, ktoré im poskytli osoby zodpovedné za ich bezpečnosť.
- ✓ Nedovoľte, aby spotrebič obsluhovali deti, mladiství do 16 rokov a osoby, ktoré nie sú oboznámené s návodom na obsluhu.

Bezpečnosť na pracovisku

- Pracovisko má byť upratané a dobre osvetlené. Neporiadok a zlé osvetlenie prispievajú k vzniku nehôd.
- Elektricky napájaný spotrebič nepoužívajte vo výbušnom prostredí, ktoré tvoria horľavé kvapaliny, plyny alebo prach. Nástroje môžu vytvárať iskry, ktoré môžu zapáliť prach alebo výpary.
- Nie je dovolené umožňovať deťom a pozorovateľom prístup k miestam, na ktorých sa používajú zariadenia s elektricky poháňaným motorom. Strata pozornosti môže viesť k strate kontroly nad zariadením. Elektricky poháňané záhradné nástroje má byť vzdialené od iných prítomných osôb.
- Operátor alebo používateľ sú zodpovední za nehody alebo nebezpečenstvo vzťahujúce sa na iné osoby alebo na okolie.

Elektrická bezpečnosť

- Zástrčky elektrického náradia musia sedieť so zásuvkami. Nikdy žiadnym spôsobom neupravujte zástrčky. V prípade elektrického náradia s uzemneným káblom nepoužívajte predlžovačky. Dodržiavanie zákazu úpravy zástrčiek znižuje nebezpečenstvo zásahu elektrickým prúdom.
- Nedotýkajte sa uzemnených povrchov a kompaktných povrchov, akými sú napr. potrubia, ohrievače, radiátory centrálného kúrenia a chladiace zariadenia. V opačnom prípade rastie nebezpečenstvo zásahu elektrickým prúdom.
- Nevystavujte elektricky napájané zariadenia účinkom dažďa alebo vlhkosti. Ak sa do nich dostane voda, rastie riziko úrazu elektrickým prúdom.
- Nie je dovolené nadmerne zaťažovať spojovacie káble. Nikdy nepoužívajte káble na prenášanie a ťahanie elektrického náradia alebo na vyťahovanie zástrčky zo zásuvky. Spojovacie káble nesmú byť v blízkosti zdrojov tepla, olejov, ostrých hrán alebo pohyblivých dielov. Poškodené alebo zamotané spojovacie káble zvyšujú riziko úrazu elektrickým prúdom.
- Pokiaľ sa elektrické náradie používa v exteriéroch, je potrebné používať predlžovacie káble určené na používanie v exteriéroch. Používanie takýchto predlžovacích káblov znižuje riziko úrazu elektrickým prúdom.
- Používajte prúdový chránič (RCD) ako ochranu pred úrazom spôsobeným napájacím napätím. Používanie RCD znižuje riziko úrazu elektrickým prúdom. Náradie napájajte prostredníctvom prúdového chrániča s max. menovitým prúdom na úrovni 30 mA. Pozor: termín prúdový chránič RCD možno nahradiť termínom istič GFCI alebo výkonový istič ELCB.
- Držte elektrické náradie za izolovanú časť, pretože počas práce môže náradie poškodiť ukrytý alebo svoj vlastný elektrický kábel. Kontakt náradia s káblom pod napätím môže viesť k úrazu obsluhujúcej osoby.
- Kým začnete pracovať, skontrolujte napájací kábel. Nezačínajte pracovať, ak je elektrický alebo predlžovací kábel vyšúchaný, prerezaný alebo iným spôsobom poškodený.
- Ak počas používania náradia dôjde k poškodeniu kábla, je potrebné náradie vypnúť a vytiahnuť zástrčku zo zásuvky.
- Náradie kategorizované v I. triede elektrickej ochrany musia byť zapojené do siete s ochranným vodičom. Takéto riešenie je nevyhnutné z hľadiska bezpečnosti používateľa.

Osobná bezpečnosť

- Je potrebné predvídať, pozorovať, čo sa deje v okolí a pri práci s elektrickým náradím zachovávať rozvahu. Nepoužívajte elektrické náradie ak ste unavení alebo pod vplyvom omamných látok, alkoholu či liekov. Aj krátka chvíľa nepozornosti môže pri práci s elektrickým náradím viesť k závažným zraneniam.
- Je potrebné používať ochrannú výbavu. Je potrebné vždy nosiť ochranné okuliare. Používanie ochrannej výbavy ako napr. protiprachovej masky, protišmykovej obuvi, prilby či ochrany sluchu v príslušných podmienkach znižuje závažnosť prípadných zranení.
- Je potrebné vyhýbať sa neúmyselnému spusteniu náradia. Pred zapnutím náradia do zdroja napätia a/alebo pred pripojením akumulátora je potrebné uistiť sa, že spínač náradia je v polohe vypnutý. Pred dvíhaním alebo prenášaním náradia sa uistite, že napájací kábel je odpojený od siete a spínač je v polohe vypnutý. Prenášanie elektrického náradia s prstom na spínači alebo jeho zapojenie do elektrickej siete pri zapnutej polohe spínača môže viesť k zraneniam.
- Pred spustením elektrického náradia je nutné odstrániť všetky kľúče. Ak necháte kľúč v rotujúcej časti elektrického náradia, môže to viesť k zraneniam.
- Nebuďte pri práci príliš vyklonení. Celý čas pevne stojte a udržiavajte rovnováhu. Budete môcť lepšie zareagovať v neočakávaných situáciách.
- Je potrebné správne sa obliekať. Nenoste voľné odevy ani šperky. Vlasy, odevy a rukavice majú byť vzdialené od pohyblivých častí náradia. Voľné odevy, šperky či dlhé vlasy môžu byť zachytené pohyblivými časťami náradia.
- Počas pracovnej činnosti držte náradie za dodatočné úchyty, ak je nimi vybavené. Strata kontroly nad ovládaním náradia môže viesť k zraneniam.



Aj pri použití bezpečnej konštrukcie, používaní bezpečnostných prostriedkov a doplnkových ochranných prostriedkov vždy existuje zvyškové riziko vzniku pracovného úrazu.

Používanie a údržba náradia

- Elektrické náradie nadmerne nezaťažujte. Používajte náradie s výkonom, ktorý je primeraný vykonávanej práci. Správne zvolené elektrické náradie umožní lepší a bezpečnejší pracovný výkon pri záťaži, na ktorú je prispôbené.
- Nepoužívajte elektrické náradie, ak nefunguje jeho spínač. Každé zariadenie, ktoré sa nedá spínačom zapínať a vypínať, je nebezpečné a musí byť opravené.
- Pred nastavením náradia, výmenou jeho dielov alebo uskladnením je potrebné odpojiť ho od zdroja napájania a/alebo odpojiť akumulátor. Takéto preventívne bezpečnostné opatrenia znižujú riziko náhodného zapnutia náradia.
- Nepoužívané elektrické náradie uchovávajte mimo dosahu detí. Osoby, ktoré nie sú oboznámené s elektrickým náradím alebo týmto návodom, nesmú predmetné náradie používať. Elektrické náradie a prístroje nie sú bezpečné v rukách nepreškolených používateľov.
- Elektrické náradie je nutné udržiavať v dobrom stave. Treba kontrolovať sústrednosť pohyblivých častí, ich prípadné zablokovanie, prasknutie iných dielov a tiež všetky činitele, ktoré by mohli ovplyvniť činnosť elektrického náradia. Ak identifikujete poškodenie náradia, treba ho pred používaním opraviť. Príčinou mnohých nehôd je neodborná oprava alebo údržba elektrického náradia.
- Pred použitím náradia je potrebné vymeniť všetky poškodené, opotrebované a chybné diely. Ak sú výstražné tabuľky na náradí nečitateľné alebo poškodené, je nutné ich vymeniť.
- Výstražné tabuľky a náhradné diely je možné objednať si v servise firmy NAC a u autorizovaných dodávateľov.
- Elektrické náradie, príslušenstvo, pracovné nástroje a pod. je nutné používať v súlade s návodom a zohľadniť pracovné podmienky a druh vykonávanej práce. Používanie náradie spôsobom, na ktorý nie je určené, môže byť nebezpečné.

Používanie a obsluha bezdrôtového elektrického náradia

- Pred vložením akumulátorov do elektrického náradia sa uistite, že jeho spínač je v polohe vypnutý. Vkladanie akumulátorov do náradia so spínačom v polohe zapnutý sa môže stať príčinou závažných úrazov.
- Používajte iba nabíjačku odporúčanú producentom. Používanie nabíjačky určenej na iné druhy akumulátorov môže byť príčinou požiaru.
- Nikdy nepoužívajte iné akumulátory ako tie, ktoré odporúča producent. Používanie iných akumulátorov môže byť príčinou vážneho zranenia alebo požiaru.
- Keď sa náradie nepoužíva, vyberte z neho akumulátor. Akumulátor uskladňujte mimo dosahu kovových predmetov, ako sú napr.: sponky na papier, mince, klince, skrutky a pod., ktoré by mohli skratovať svorky akumulátora. Skrat svoriek akumulátora môže viesť k popáleniu alebo vzniku požiaru.
- V extrémnych podmienkach môže akumulátor tiecť. Takejto tekutiny sa rozhodne nedotýkajte. Ak sa jej náhodou dotknete, okamžite dotknuté miesto obmyte vodou. Ak sa vám takáto tekutina dostane do očí, okamžite kontaktujte lekára. Takáto tekutina môže spôsobiť podráždenie alebo popálenie.
- **POZOR!** Nabíjačky a napájacie káble sú určené na prevádzku v interiéroch a v suchom prostredí.
- Je zakázané používať nabíjačky a napájacie káble v exteriéroch a v priestoroch s vysokou vlhkosťou, akými sú kúpeľne či pivnice.



Existuje nebezpečenstvo úrazu elektrickým prúdom a/alebo poškodenia náradia.

Oprava

V prípade poškodenia náradia alebo výskytu podozrivého trasenia okamžite prerušte pracovnú činnosť a vytiahnite zástrčku zo zásuvky. Pred pokračovaním pracovnej činnosti dajte elektrické náradie do poriadku. Ak nemáte dostatočné vedomosti alebo oprávnenia na vykonávanie nevyhnutných opráv, odovzdajte náradie na opravu kvalifikovanej osobe, ktorá bude na tento účel používať výlučne originálne náhradné diely - najlepším riešením je špecializovaný servis; odporúča sa využiť služby autorizovaného servisu firmy NAC. Vtedy budete mať istotu, že elektrické náradie je aj naďalej bezpečné.



POZOR:

**Nebezpečenstvo udusení detí v prípade hry s obalom výrobku.
Obal výrobku uchovávajte mimo dosahu detí.**

OSOBITNÉ BEZPEČNOSTNÉ PREDPISY PRE ELEKTRICKY POHÁŇANÉ KULTIVÁTORY



Upozornenie

- Dávajte pozor na ostré hrany nožov. Nože sa otáčajú aj po vypnutí motora.
- Zariadenie môžete používať len v dobrom technickom stave. V prípade potreby vykonajte potrebné úkony alebo kontaktujte servis. Odporúča sa využiť služby autorizovaného servisného strediska NAC.
- Pred každým spustením skontrolujte, či:
 - zariadenie je zostavené v súlade s pokynmi;
 - rezný nástroj a celá rezná jednotka (nože, upevňovacie prvky, kryt rezacej jednotky) sú v dobrom technickom stave; ich upevnenie, poškodenie a opotrebovanie (preliačiny alebo praskliny) by sa mali pravidelne kontrolovať;
 - bezpečnostné zariadenia (napríklad kryt vyhadzovania, kryt, rukoväť riadenia, páka motorovej brzdy) sú v dobrom technickom stave a správne fungujú;
 - brzda elektromotora funguje a nože sa zastavia krátko po vypnutí zariadenia.
- Nezapínajte elektrický motor, ak čepeľ nie je správne nainštalovaná. Nebezpečenstvo prehriatia elektromotora!
- Rezné nástroje by mali byť ostré a čisté. Správna údržba ostrých hrán rezných nástrojov znižuje pravdepodobnosť zovretia a uľahčuje obsluhu.
- Kábel držte mimo dosahu rezných nástrojov.
- Pred nastavovaním, čistením alebo údržbou zariadenia alebo ak sa kábel zamotá alebo poškodí, vypnite zariadenie a vytiahnite zástrčku zo zásuvky.
- Nepracujte, ak sú v blízkosti iné osoby, najmä deti alebo domáce zvieratá.
- Zariadenie nepoužívajte, ak sú káble poškodené alebo opotrebované.
- Poškodené zariadenie nepripájajte k napájaciemu zdroju.
- Nedotýkajte sa poškodeného kábla skôr, ako ho odpojíte od siete. Poškodený kábel môže predstavovať riziko úrazu elektrickým prúdom.
- Nedotýkajte sa nožov dovtedy, kým nie je zariadenie odpojené a nože sa úplne nezastavia.
- Udržujte napájacie káble mimo dosahu nožov; nože môžu poškodiť káble a spôsobiť kontakt s časťami pod napätím.
- Zariadenie nezdvíhajte ani neprenášajte so spusteným motorom.
- Odpojte napájanie (t. j. vytiahnite zástrčku zo zásuvky):
 - ponechajte zariadenia bez dozoru,
 - pred nastavovaním,
 - pred kontrolou, čistením alebo opravou zariadenia,
 - po zasiahnutí cudzím predmetom,
 - pred čistením vývodu;
 - v prípade neobvyklých vibrácií.

Príprava

- Pri práci vždy noste pevnú obuv a dlhé nohavice a neobsluhujte zariadenie naboso alebo v sandáloch.
- Starostlivo skontrolujte oblasť, kde bude zariadenie pracovať, a odstráňte všetky kamene, konáre, drôty, kosti a iné cudzie predmety.
- Vo vysokej tráve nemusia byť viditeľné prekážky (napr. pne, korene), preto si pred začatím práce so zariadením označte všetky prekážky skryté v tráve, ktoré nie je možné odstrániť.
- Pred použitím vždy skontrolujte nože, skrutky a zostavu noža, či nie sú opotrebované alebo poškodené. Opotrebované alebo poškodené nože a skrutky vymieňajte v pároch, aby sa zachovala rovnováha.
- V prípade zariadení s viacerými nožmi buďte opatrný, pretože rotácia jedného noža môže spôsobiť rotáciu ostatných nožov.

Brúsenie noža

- Aby sa zabezpečili optimálne pracovné podmienky zariadenia, mal by byť nôž nabrúsený. Táto zdanlivo jednoduchá činnosť sa musí vykonávať obzvlášť opatrne. Vyžaduje si to rozsiahle technické znalosti a potrebné servisné vybavenie. Výrobca nezodpovedá za poškodenie zariadenia spôsobené nesprávnym nabrúsením nožov. Odporúčaná uhol je 30°.
- Čepeľ je bezpečné nechať naostriť v autorizovanom servisnom stredisku NAC.
- Pred brúsením musí byť zariadenie vypnuté. Pri spaľovacích strojoch počkajte dovtedy, kým motor nevychladne. Odpojte vysokonapäťový kábel od zapalovacej sviečky. Pri akumulátorových strojoch vyberte akumulátor. Pri elektricky poháňaných strojoch vytiahnite zástrčku zo zásuvky. Potom odskrutkujte nôž.
- Nôž je možné brúsiť ručne pomocou brúsneho kameňa alebo vhodného kovového pilníka, alebo ešte lepšie profesionálnou brúskou, pričom treba pamätať na to, že čepeľ sa môže prehriať a následne potom nebude vhodná na prácu. Pri obrábaní kovov sa odporúča používať kvapalnú chladiacu kvapalinu, pričom je prípustné neustále používať vodu a mať na pamäti, že nie všetky brúsky môžu pracovať s prúdom chladiacej kvapaliny. Modrá farba povrchu čepele znamená, že nôž je poškodený a už by sa nemal používať.
- Po každom nabrúsení noža ho treba vyvážiť. Ak používateľ nedisponuje vyvažovacím strojom a príslušnými znalosťami, je potrebné odnieť nôž na vyváženie do odborného servisu. Práca s nevyváženým nožom spôsobuje nadmerné vibrácie a následne môže spôsobiť uvoľnenie skrutkových spojov celého zariadenia vrátane upevňovacej skrutky noža, čo môže byť nebezpečné pre zdravie a život používateľa.

Použitie

- Pracujte len pri dennom svetle alebo pri dobrom umelom osvetlení.
- Nepoužívajte zariadenie v daždi, najmä počas búrky.
- Vždy sa uistite, že vaše nohy na šikmej ploche stoja pevne.
- Choďte, nikdy nebehajte.
- Pracujte nasmerovaním zariadenia naprieč svah, nikdy nie nahor alebo nadol.
- Buďte obzvlášť opatrný pri zmene smeru práce na svahu.
- Nepracujte na príliš naklonených svahoch.
- Venujte zvláštnu pozornosť pri cúvaní alebo ťahaní zariadenia smerom k sebe.
- Ak sa má zariadenie nakloniť, keď sa pohybuje po iných povrchoch ako tráva a pôda, a keď ho prepravujete na pracovisko a z neho, vypnite pohon noža (nožov).
- Zariadenie nepoužívajte s poškodenými krytmi alebo skriňami alebo bez bezpečnostného zariadenia, ako sú dodané kryty.
- Naštartujte motor podľa pokynov a majte nohy v dostatočnej vzdialenosti od nožov.
- Zariadenie neprevádzkujte, keď je naklonené.
- Pri práci dbajte na to, aby obe ruky pevne držali rukoväť.
- Držte ruky a nohy mimo dosah rotujúcich častí.
- Zariadenia pracujúce v triede elektrickej ochrany I musia byť pripojené k elektrickej inštalácii ochranným kolíkom. Toto riešenie je nevyhnutné pre bezpečnosť používateľa.
- Ak je potrebné na spustenie zariadenia použiť predlžovací kábel, použite predlžovacie káble, ktoré sú uzemnené a pripojené cez zástrčku k uzemňovaciemu vodiču elektrickej inštalácie, ako napr.: H05VV-F alebo H05RN-F.
Prierezy medených káblových vodičov:
 - 1,5 mm²: max. dĺžka 20 m,
 - 2,5 mm²: max. dĺžka 50 m.

POZOR: Predlžovací kábel, zástrčka a zásuvka by mali mať vodotesnú konštrukciu a mali by byť určené na vonkajšie použitie.

V prípade nehody alebo poruchy

V prípade nehody okamžite zastavte/vypnite zariadenie a privolajte pomoc (ak si to situácia vyžaduje)!

V prípade poruchy zastavte/vypnite zariadenie a kontaktujte autorizované servisné stredisko, aby poruchu opravilo.

INFORMÁCIE O VPLYVE LÁTKO VO VNÚTRI ZARIADENIA NA ZDRAVIE

V zariadení sa nachádza malé množstvo maziva a/alebo oleja, látky, ktorá je potenciálne nebezpečná pre zdravie.

Pri kontakte zmesí s očami môže dôjsť k miernemu podráždeniu očí (začervenanie spojiviek). Odporúča sa látku opláchnuť teplou vodou.

Kontakt s pokožkou môže niekedy spôsobiť začervenanie, podráždenie a vysušenie pokožky, najmä pri dlhodobom kontakte. Látku sa odporúča zmyť teplou vodou.

Prehltutie maziva môže spôsobiť príznaky podráždenia slizníc tráviacej sústavy (nevoľnosť, vracanie, hnačka, bolesť brucha).

Indikácie pre potrebu okamžitej lekárskej pomoci a osobitného ošetrovania poškodenej osoby: o urgentnom ošetrení rozhodne lekár po dôkladnom posúdení stavu poškodenej osoby. Symptomatická liečba.

INFORMÁCIE O VPLYVE LÁTKO VO VNÚTRI ZARIADENIA NA ŽIVOTNÉ PROSTREDIE

Látky a komponenty zariadenia môžu byť nebezpečné pre životné prostredie.

INFORMÁCIE O SYSTÉME ZBERU ODPADU Z ELEKTRICKÝCH A ELEKTRONICKÝCH ZARIADENÍ A ÚLOHE DOMÁCNOSTÍ

1. Každý zákazník môže nechať svoje staré zariadenie v predajni, v ktorej si zakúpil nové zariadenie, pretože predajňa je povinná prijať staré zariadenie bezplatne, ak si v nej zakúpi nové zariadenie rovnakého typu a funkcií.
2. Každý zákazník môže odovzdať elektroodpad v mieste dodania.
Podľa platných právnych predpisov je distribútor pri dodávke zariadenia určeného pre domácnosť kupujúcemu (zákazníkovi) povinný bezplatne prevziať použité zariadenie pre domácnosť v mieste dodávky tohto zariadenia za predpokladu, že použité zariadenie je rovnakého typu a plnilo rovnaké funkcie ako dodané zariadenie.
3. Každý zákazník môže svoje použité zariadenie nechať vo veľkom obchode bez toho, aby si musel kupovať nové zariadenie.
Podľa platných právnych predpisov sa na predajne domácich spotrebičov s predajnou plochou najmenej 400m² vzťahuje povinnosť bezplatne prijať použité vybavenie pre domácnosť, ktorého vonkajšie rozmery nepresahujú 25 cm, bez toho, aby museli klienti zakúpiť nové vybavenie pre domácnosť.
4. Každý zákazník môže svoje použité zariadenie odovzdať na zbernom mieste. Informácie o najbližšom mieste nájdete na webovej stránke obce alebo na nástenke miestneho úradu.
5. Ak sa rozhodnete dať zariadenie opraviť v servisnom stredisku a oprava zariadenia nie je ekonomicky alebo technicky možná, servisné stredisko je povinné zariadenie bezplatne prijať.
6. Domácnosť zohráva veľmi dôležitú úlohu pri opätovnom používaní a zhodnocovaní odpadových zariadení. Vhodným zaobchádzaním s opotrebeným zariadením sa predchádza možným negatívnym dôsledkom na životné prostredie a ľudské zdravie.

Takto zozbierané prístroje sa posielajú do špecializovaných spracovateľských zariadení, kde sa z nich najprv odstránia nebezpečné zložky. Zvyšné komponenty sa zhodnotia a recyklujú. Každé zariadenie napájané elektrinou alebo batériami by malo byť označené symbolom preškrtnutého koša:



Symbol preškrtnutého odpadkového koša umiestnený na zariadení, obale alebo sprievodných dokumentoch znamená, že výrobok sa nesmie likvidovať spolu s iným odpadom. Používateľ je povinný odovzdať použité zariadenie na určené zberné miesto na riadne spracovanie. Označenie zároveň znamená, že zariadenie bolo uvedené na trh po 13. auguste 2005.

Použitú zariadenie nelikvidujte spolu s iným odpadom!
Hrozia za to pokuty.

Vhodným zaobchádzaním s opotrebeným zariadením sa predchádza možným následkom na životné prostredie a ľudské zdravie.

Zároveň tým šetríme prírodné zdroje našej Zeme, keďže opätovne využívame suroviny získané pri ďalšom spracovaní zariadení.

BEZPEČNOSŤ A ZODPOVEDNOSŤ VÝROBCU

Akékoľvek použitie zariadenia, ktoré nie je v súlade s popisom v tejto príručke, sa považuje za nevhodné a výrobca nenesie zodpovednosť za akékoľvek škody alebo ujmy vyplývajúce z takéhoto konania.

Správne používanie zariadenia zahŕňa aj dodržiavanie podmienok prevádzky, údržby, skladovania a opráv stanovených výrobcom.

Aby sa predišlo nehodám, musia sa dodržiavať všetky pravidlá bezpečného používania a predchádzania rizikám.

Akékoľvek zmeny vykonané používateľom na konštrukcii zariadenia môžu ovplyvniť jeho bezpečné používanie a zbavujú výrobcu zodpovednosti za spôsobené škody alebo zranenia.

ZVÝŠKOVÉ RIZIKO

Hoci je výrobca zodpovedný za konštrukciu zariadenia, ktorá eliminuje nebezpečenstvá, niektorým prvkom rizika počas prevádzky sa nedá vyhnúť. Zvyškové riziká vyplývajú z chybného správania obsluhujúcej osoby.

Najväčšie nebezpečenstvo hrozí pri vykonávaní týchto zakázaných činností:

- používanie spotrebiča deťmi,
- používanie zariadenia na iné účely, ako sú popísané v návode na použitie,
- keď sa v blízkosti nachádzajú iné osoby, najmä deti alebo zvieratá,
- používanie spotrebiča osobami, ktoré nie sú oboznámené s návodom na použitie,
- používanie zariadenia bez vhodného ochranného odevu a obuvi chrániacej chodidlá,
- používanie spotrebiča s poškodeným krytom alebo vonkajšími časťami a bez riadne namontovaných bezpečnostných zariadení.

Pri dodržiavaní odporúčaní uvedených v návode na použitie je možné eliminovať zvyškové riziko pri používaní zariadenia. V prípade nedodržania uvedených odporúčaní hrozia riziká.

ĎALŠIE INFORMÁCIE PRE POUŽÍVATEĽA

Vykonávanie údržby a nastavovania pred začiatkom sezóny alebo po nej môže byť problematické aj pre pokročilých používateľov. Na splnenie týchto potrieb by vám spoločnosť NAC rada ponúkla službu prípravy vášho stroja na uskladnenie a/alebo prevádzku. Táto služba môže zahŕňať: výmenu zapalovacích sviečok, čistenie, údržbu, výmenu oleja, výmenu filtrov a mazanie pohyblivých častí, ostrenie a vyvažovanie nožov a ďalšie práce spojené s nastavením a údržbou zariadenia. Tým sa zabezpečí dlhodobá a spoľahlivá prevádzka a bude jasné, že prístroj je bezpečný.



APLIKÁCIA

Zariadenie je určené len na kyprenie pôdy v súlade s opisom a bezpečnostnými pravidlami uvedenými v tomto návode na používanie. Akékoľvek iné použitie môže byť pre používateľov nebezpečné a môže spôsobiť poškodenie zariadenia.

Zariadenie by sa nemalo používať okrem iného na:

- kyprenie zhutnenej, tvrdej a suchej pôdy.

PRED PRVÝM SPUSTENÍM

Prečítajte si tento návod na používanie a oboznámte sa s konštrukciou zariadenia.

Uistite sa, že sieťové napätie zodpovedá napätiu odporúčanému na typovom štítku kultivátora.

Konštrukcia a opis elektrického kultivátora



Obr. 1

- | | |
|---------------------------------------|------------------------|
| 1. Rukoväť | 7. Kypriace nože |
| 2. Spínač | 8. Kuželová prevodovka |
| 3. Blokovanie spínača | 9. Rúra rukoväte |
| 4. Kábel so zástrčkou | 10. Skrutkové svorky |
| 5. Motor | 11. Transportné koleso |
| 6. Kryt na uvoľnenie kypriacich nožov | 12. Prepravné rukoväte |



1. Rukoväť
2. Spínač
3. Ochrana spínača
4. Držiak kábla
5. Zástrčka

Obr. 2

Montáž

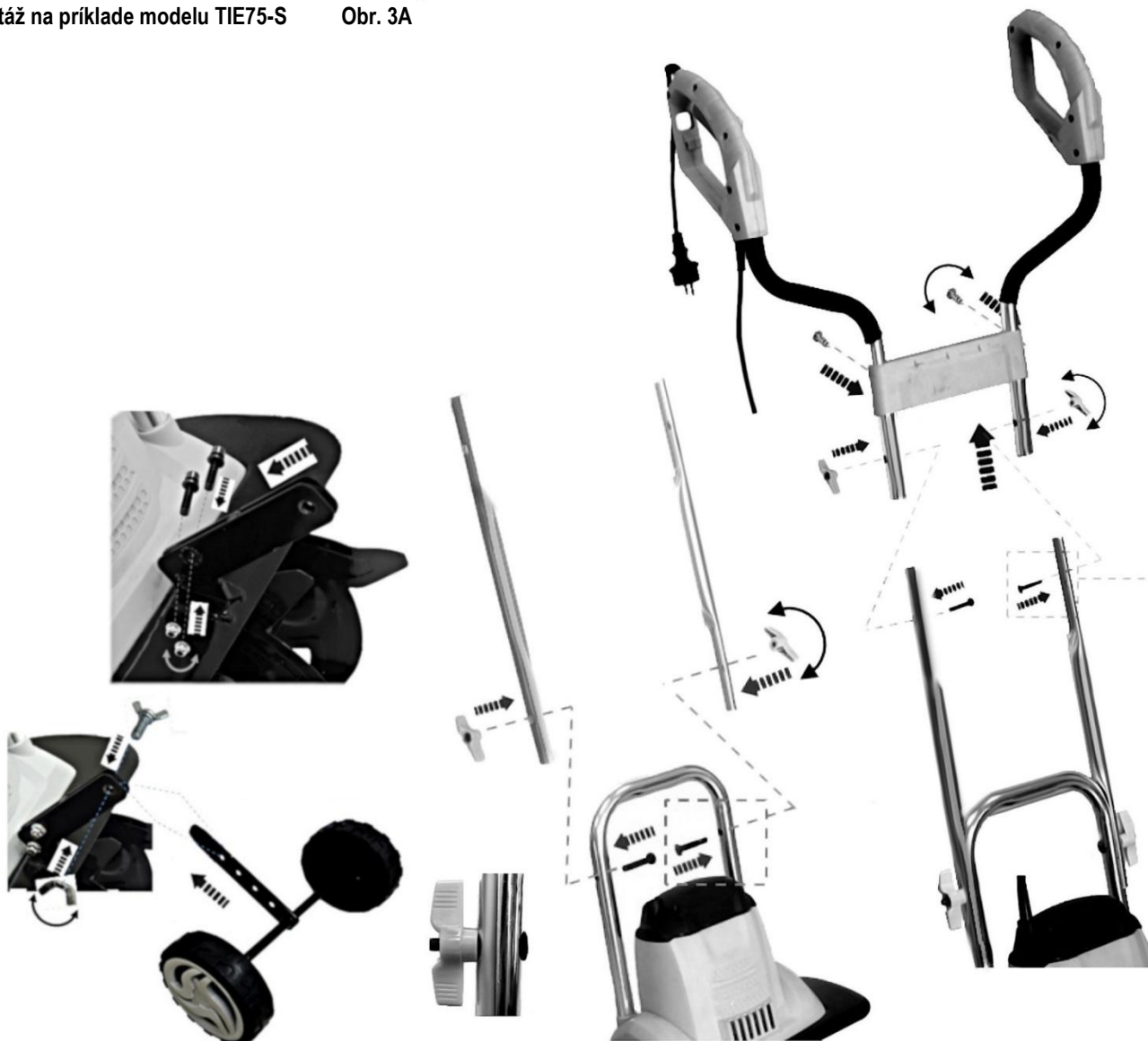
Kultivátor dodáva výrobca v kartónovom obale v čiastočne v demontovanom stave. Po dôkladnom prečítaní návodu na používanie a montážnych výkresov by montáž zariadenia nemala byť náročná.

Potrebné montážne prvky sú súčasťou balenia.

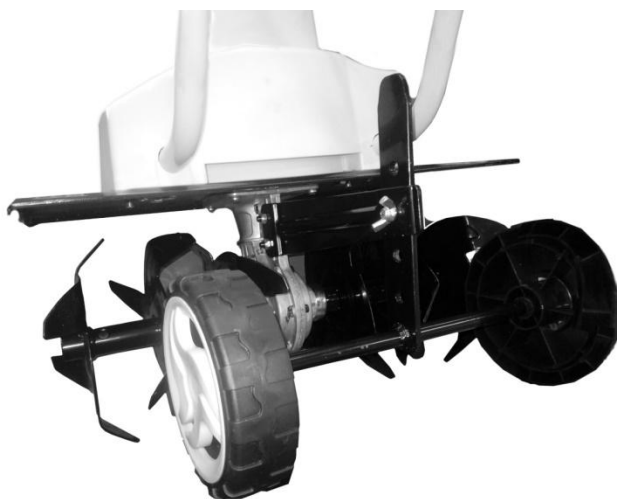
Spôsob montáže jednotlivých prvkov je uvedený na **Obr. 3**.

Montáž na príklade modelu TIE75-S

Obr. 3A



Montáž kolies na model TIE150-S Obr. 3B



Nastavenie pracovnej hĺbky (na príklade modelu TIE75-S)



Obr. 4

Prepravná poloha

Pracovná poloha 1

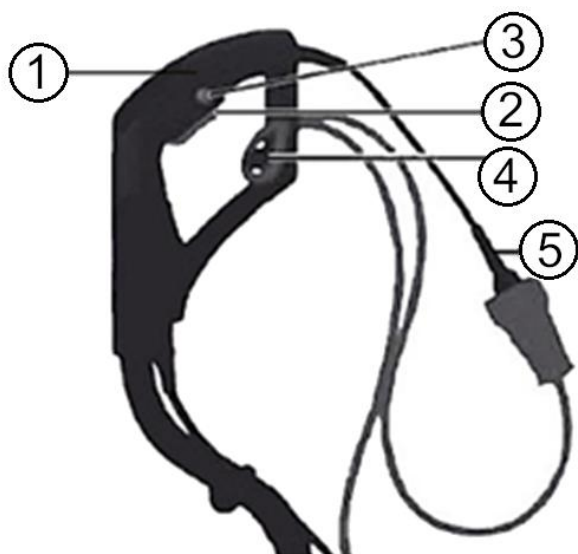
Pracovná poloha 2

Pracovná poloha 3

OBSLUHA

Obsluha zariadenia by nemala byť náročná, ale musíte dodržiavať bezpečnostné pravidlá.

Štartovanie motora



Ak chcete naštartovať motor kultivátora:

- pripojte sieťovú zástrčku 5 (Obr. 5) k predlžovaciemu káblu,
- na konci predlžovacej šnúry urobte slučku a zaveste ju do držiaka kábla 4 (Obr. 5),
- pripojte zariadenie k zdroju napájania,
- stlačte a podržte tlačidlo blokovania spínača 3 (Obr. 1),
- stlačte bezpečnostnú páčku spínača 2 (Obr. 5).

Vypnutie kultivátora:

- Uvoľnite páku spínača a motor zariadenia sa automaticky vypne. Uvedomte si, že nože sa môžu ešte chvíľu otáčať.

Obr. 5

Kontrola a doplnenie hladiny oleja v prevodovke.

Vypúšťacia zátka sa nachádza na pravej strane skrine prevodovky.

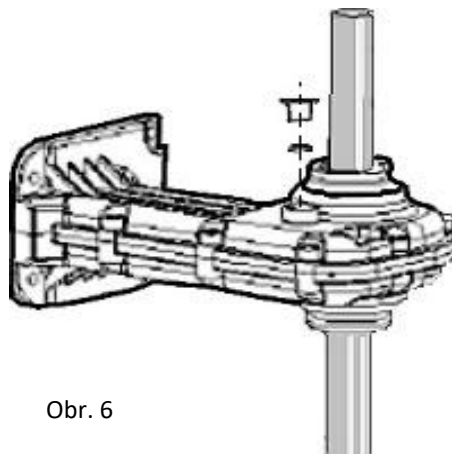
Pred doplnením alebo výmenou oleja odstráňte všetky nečistoty a nečistoty z prevodovky v oblasti vypúšťacej zátky.

Po vyčistení prevodovky odskrutkujte vypúšťaciu zátku pomocou príslušného kľúča.

V prípade potreby doplňte hladinu oleja.

Pri výmene oleja nakloňte celé zariadenie tak, aby sa vypúšťací otvor oleja nachádzal dole. Po vypustení použitého oleja z prevodovky môžete začať plniť prevodovku novým prevodovým olejom špecifikácie SAE 30.

Stav oleja sa považuje za správny, keď je hladina oleja na úrovni vstupného otvoru.



Obr. 6

ČISTENIE, ÚDRŽBA A SKLADOVANIE

Upozornenie

- Pred vykonaním opravy alebo údržby sa uistite, že je stroj odpojený od elektrickej siete a že v blízkosti nie sú deti alebo tretie osoby.
- Udržiavajte všetky matice, skrutky a skrutky v dobrom stave, aby bola zaistená bezpečná prevádzka.
- Často kontrolujte opotrebovanie alebo poškodenie aktívnych súčastí kultivátora.
- Uistite sa, že používate správny typ nožov a že nože sú v dobrom stave.



Po ukončení práce kultivátor očistite. Nakloňte zariadenie na bok. Vnútorňú časť krytu a nože očistite kefou od zvyškov trávy a prachu, a v prípade potreby chráňte kovové prvky antikoroziími prostriedkami. Celý kultivátor môžete očistiť vlhkou handričkou a v prípade potreby ochrániť maliarskou pastou.

Kultivátor by sa mal skladovať v dobre vetranej miestnosti na suchom a bezprašnom mieste.

Skladovať je potrebné len funkčný kultivátor, v prípade potreby treba pred uskladnením odstrániť prípadné poruchy.

PREPRAVA

Pred pohybom po iných povrchoch, ako je tráva a pôda, a pri preprave na pracovisko a z pracoviska kultivátor vypnite.

- Pri preprave by malo byť zariadenie zaistené prepravnými popruhmi a ak je to možné, prevážajte kultivátor v pôvodnom obale.
- Pri preprave postupujte opatrne a majte na pamäti, že nože kultivátora sú veľmi ostré.

KONTROLY A DIAGNOSTIKA PROBLÉMOV

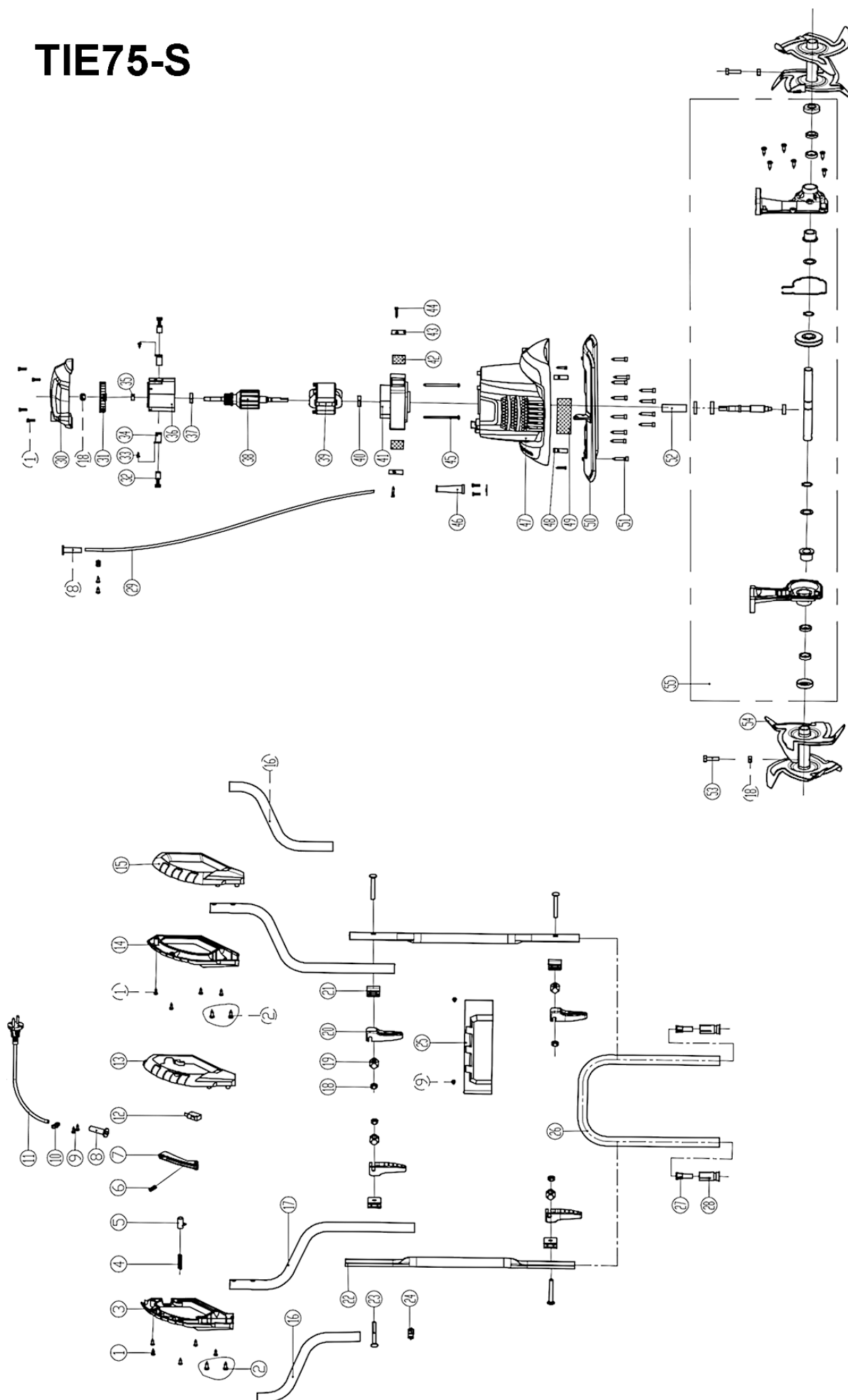
Problém	Možná príčina	Riešenie problému
Zariadenie sa nezapne.	Žiadne napájanie.	Skontrolujte, či je zariadenie pripojené k elektrickej sieti.
Horúci kryt zariadenia.	Zariadenie je prehriate.	Zastavte prácu a počkajte aspoň 10 minút.

ZÁRUKA A SERVIS

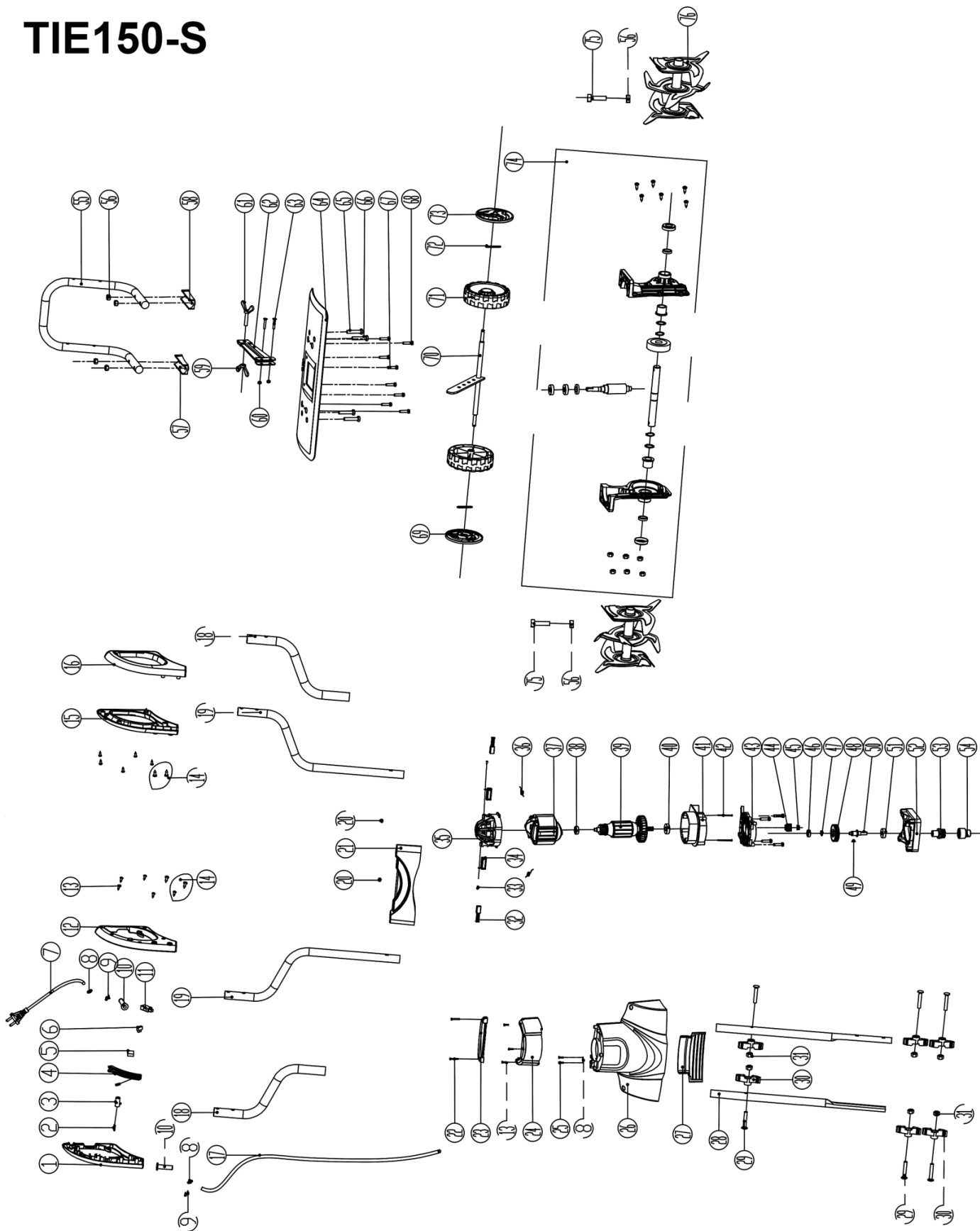
Zakúpený výrobok je určený len na amatérske (hobby) použitie. Ak sa zariadenie používa na iné účely (komerčné, profesionálne), ručíateľ tým stráca zodpovednosť za zakúpené zariadenie. Informácie o záruke a servisnej sieti spoločnosti NAC nájdete v priloženom záručnom liste.

Nezabudnite, že prístroj by sa mal čistiť po každom použití. Udržiavanie zariadenia v čistote zabezpečí jeho dlhodobú a spoľahlivú prevádzku. Čistenie, údržba a pravidelné kontroly sa nepovažujú za opravy. Autorizované servisné strediská NAC môžu tieto činnosti vykonávať ako spoplatnenú službu.

TIE75-S



TIE150-S





ES vyhlásenie o zhode

Výrobca:

názov: **NAC Sp. z o.o.**
adresa: Al. Krakowska 39, 05-090 Raszyn, Poľsko

s plnou zodpovednosťou vyhlasuje, že nariadenie:

názov: **Elektrický kultivátor**
model: **TIE150-S**
sériové číslo: 041 22 2067856598 0000 **000001** - 041 24 2067856598 0000 **999999**

model: **TIE75-S**
sériové číslo: 041 22 2067856581 0000 **000001** - 041 24 2067856581 0000 **999999**

spĺňa základné požiadavky:

- smernice o strojových zariadeniach **MD 2006/42/ES**,
- smernice o kompatibilite **EMC 2014/30/EU**,
- smernica o hluku **NEE 2000/14/ES príloha VI a 2005/88/ES**,
- smernica o nebezpečných látkach **RoHS 2011/65/EÚ**

spĺňa požiadavky týchto harmonizovaných noriem:

- **EN 60335-1:2012+A11+A13+A1+A14+A2**,
- **EN 709:1997+A4**,
- **EN 62233:2008**,
- **EN ISO 12100:2010**,
- **AfPS GS 2019:01 PAK**,
- **EN 61000-3-2:2019**,
- **EN 61000-3-3:2013+A1**,
- **EN 55014-1:2017**,
- **EN 55014-2:2015**,
- **EN ISO 3744: 2010**,
- **ISO 11094: 1991**,
- **IEC 62321-3-1: 2013**

2000/14/ES: postup posudzovania zhody podľa prílohy VI

- nameraná maximálna hladina akustického výkonu: LWA je 93 dB(A),
- garantovaná hladina akustického výkonu: LWA je 93 dB(A).

Postupy posudzovania zhody boli vykonané za účasti notifikovaného orgánu:

názov: **Société Nationale de Certification et d'Homologation**
adresa: **2a. Kalchesbruck, L-1852, Luxembursko**
identifikačné číslo: **0499**

Osoba oprávnená vypracovať technickú dokumentáciu: Jarosław Malinowski

Adresa:

NAC Sp. z o.o.
Al. Krakowska 39,
05-090 Raszyn


Jarosław Malinowski

Riaditeľ pre technické záležitosti a certifikáciu

Raszyn, 16. septembra 2021



ZÁRUKA

Vážené dámy a páni!

Ďakujeme vám za zakúpenie nášho produktu a blahoželáme k správnej voľbe. Zariadenie, ktoré ste si zakúpili, bolo navrhnuté a vyrobené s použitím najnovších technológií a ponúka prvotriedne štandardy kvality a spoľahlivosti, pričom je šetrné k životnému prostrediu.

Chceli by sme vám pripomenúť povinnosť dôkladne sa oboznámiť s postupmi uvedenia do prevádzky a obsluhy pred použitím zariadenia; tieto postupy sú uvedené v návode na použitie dodanom so zariadením.

☎ 801 044 450

Infolinka je v prevádzke od pondelka do piatka od 8.00 do 15.00. Cena hovoru podľa sadzieb jednotlivých sieťových operátorov.

Naša špecializovaná servisná sieť vám poskytne všetku potrebnú pomoc v oblasti technického a prevádzkového poradenstva.

Užitočné servisné informácie a zoznam autorizovaných servisných stredísk nájdete na webovej stránke:

✉ serwis.nac.com.pl

ZÁRUČNÉ PODMIENKY

1. Spoločnosť NAC zaručuje efektívnu prevádzku zariadenia v súlade s technickými a prevádzkovými podmienkami opísanými v návode na použitie.
2. Záruka na pomôcku sa poskytuje na 24 mesiacov spotrebiteľovi ("t. j. fyzickej osobe, ktorá uskutočňuje právny úkon s podnikateľom, ktorý priamo nesúvisí s jeho obchodnou alebo profesionálnou činnosťou") a na 12 mesiacov, ak ju zakúpi podnikateľ ("t. j. fyzická osoba, právnická osoba a organizačná zložka, ktorá vykonáva obchodnú alebo profesionálnu činnosť vo vlastnom mene"). Po uplynutí tejto lehoty má používateľ nárok na opravu za úhradu. Na akumulátory sa záruka nevzťahuje.
3. Všetky závady zistené počas záručnej doby v dôsledku chýb materiálu, montáže alebo spracovania budú opravené bezplatne.
4. Základom pre získanie záručnej ochrany je doklad o kúpe zariadenia od autorizovaného distribútora NAC spolu s podpísaným výtlačkom tohto záručného listu, ktorý vydal oficiálny **autorizovaný distribútor NAC** v deň predaja. Záručná ochrana sa neposkytne, ak je záručný výtlačok certifikovaný/opečiatkovaný spoločnosťou, ktorá nie je autorizovaným distribútorom spoločnosti NAC. Táto záruka platí na území Poľskej republiky.
5. Závady na zariadení, na ktoré sa vzťahuje záruka, budú odstránené do 14 pracovných dní od prijatia v autorizovanom servisnom stredisku NAC. Túto lehotu možno vo výnimočných prípadoch predĺžiť na 30 pracovných dní.
6. Z dôvodov, ktoré poskytovateľ záruky nemôže ovplyvniť, môže byť vyššie uvedená lehota predĺžená, najmä ak si výrobok vyžaduje dodatočné overenie/skúšku alebo ak nastanú okolnosti v podobe vyššej moci, ktoré znemožňujú jej dodržanie, napr.: záplavy, požiar, štrajky, prírodné katastrofy, dovozné obmedzenia atď.
7. Záruka sa nevzťahuje na činnosti, ako je montáž, údržba, pravidelný servis, nastavenie a čistenie, ako ani na kontroly, výmeny oleja a filtrov vrátane materiálov a dielov použitých na uvedené činnosti. Tieto činnosti sa môžu vykonávať za poplatok. Záruka sa nevzťahuje na prirodzené opotrebovanie alebo zhoršenú funkčnosť akumulátorov v dôsledku bežného používania.
8. Na odstránenie závad alebo poškodenia je potrebné spotrebič spolu s dokladom o kúpe a platným záručným listom doručiť do: najbližšieho autorizovaného servisného strediska alebo využiť výhodný systém "door to door" alebo doručiť na miesto nákupu. Prístroj by sa mal predtým vyčistiť. Servisné miesto/obchod môže odmietnuť opravu nečistého spotrebiča. Ak sa má spotrebič prepravovať, je nevyhnutné, aby sa z neho pred odovzdaním kuriérovi alebo predajcovi vyliali prevádzkové kvapaliny (palivo a olej). Balenie musí zaručovať bezpečnú prepravu, odporúča sa originálne balenie.
9. Spôsob vybavenia sťažnosti určí poskytovateľ záruky. Poskytovateľ záruky nie je povinný dodať náhradné zariadenie počas trvania záručnej opravy.
10. Táto záruka platí za predpokladu, že spotrebič je správne prevádzkovaný, udržiavaný a obsluhovaný v súlade s priloženým návodom na použitie.
11. Používateľ je povinný okamžite prestať používať chybné zariadenie. Pokračovanie v prevádzke chybného zariadenia môže spôsobiť ďalšie poruchy a ohroziť zdravie alebo život používateľa alebo tretích osôb.
12. Záruka sa nevzťahuje na škody spôsobené: mechanickým poškodením, nesprávnym používaním, úpravami a opravami vykonanými neoprávnenými osobami. To platí aj pre montáž a používanie nesprávnych dielov a filtrov, mazív, olejov a palív.
13. Zničené prípadných záručných plomb alebo štítku so sériovým číslom môže byť dôvodom na odmietnutie záruky.
14. Záruka sa nevzťahuje na chyby spôsobené bleskom, požiarom, povodňou alebo inými prírodnými katastrofami.
15. Záruka sa nevzťahuje na spotrebné a prirodzene sa opotrebovávajúce diely, ktoré podliehajú opotrebovaniu počas prevádzky a ktorých stav musí kontrolovať používateľ, ako napríklad: klinové remene, žiarovky, filtre, zapaľovacie sviečky, kolesá, nože a ostria, úchyty na nože, žacie hlavy, rezacie reťaze, vodidlá reťazí, ovládacie káble, preťažovacie kľúče a čapy.
16. Spoločnosť NAC nenesie zodpovednosť za priame alebo nepriame škody, straty alebo náklady vyplývajúce z používania alebo nemožnosti používať zariadenie na akýkoľvek účel.
17. Ak je potrebné vykonať na spotrebiči údržbové práce pred vykonaním opravy, servis/obchod môže so súhlasom používateľa/osoby podávajúcej reklamáciu tieto práce vykonať za úhradu.
18. Ak sa počas opravy zistí, že je potrebné vymeniť komponenty súvisiace s bezpečnosťou používateľa alebo tretích strán (vrátane ostria, reťazí, vodidiel, ochranných krytov rezných komponentov a iných komponentov súvisiacich s bezpečnosťou), servisné stredisko je povinné tieto komponenty vymeniť, aj keď je to so súhlasom používateľa/osoby podávajúcej reklamáciu spoplatnené. V prípade odmietnutia reklamácie servis vráti výrobok bez vykonania opravy.
19. Záruka sa nevzťahuje na prípadné poškodenie predmetov alebo zranenie osôb.
20. Záruka na predávaný tovar nevylučuje, neobmedzuje ani nepozastavuje práva kupujúcej fyzickej osoby vyplývajúce z ustanovení o nesúlade predávaného tovaru s právnymi predpismi v prípade väd tovaru.

ZÁRUČNÝ LIST

.....
Názov zariadenia *

.....
Model *

.....
Dátum predaja *

.....
Výrobné číslo zariadenia *

.....
Výrobné číslo motora

Vyhlasujem, že som sa oboznámil s návodom na použitie a záručným listom. Zakúpené zariadenie som nadobudol v prevádzkyschopnom stave, kompletne, s dokladom o kúpe.

Čitateľný podpis kupujúceho

.....
Pečiatka a čitateľný podpis predávajúceho *¹

* Vyplní predávajúci

***¹ Vyhlasujem, že som oficiálnym autorizovaným distribútorom zariadení NAC.**

Poskytnutie nepravdivého vyhlásenia subjektom, ktorý nie je autorizovaným distribútorom zariadení NAC, môže mať za následok trestnoprávnu zodpovednosť predávajúceho podľa čl. 271 a čl. 286 Trestného zákona.

Č.	Dátumy	Popis opravy	Pečiatka podniku
	Dátum nahlásenia zariadenia		
	Dátum ukončenia opravy		
	Dátum vydania zariadenia		
	Dátum nahlásenia zariadenia		
	Dátum ukončenia opravy		
	Dátum vydania zariadenia		
	Dátum nahlásenia zariadenia		
	Dátum ukončenia opravy		
	Dátum vydania zariadenia		
	Dátum nahlásenia zariadenia		
	Dátum ukončenia opravy		
	Dátum vydania zariadenia		

OBJAVTE NOVÉ PRÍLEŽITOSTI

NAC
NEW AMERICAN CONCEPT



Vážený zákazník,



**v prípade záručných a servisných problémov
nás kontaktujte prostredníctvom webovej stránky**

serwis.nac.com.pl

HĽADAJ NÁS



Fotografie a popisy v tejto príručke sú majetkom spoločnosti NAC. V súlade s úradným vestníkom 94 č. 24 pol. 83, úprava podľa úradného vestníka 94 č. 43 pol. 170 je kopírovanie, spracúvanie a šírenie tohto materiálu ako celku alebo jeho časti bez súhlasu NAC zakázané a predstavuje porušenie autorských práv.

Tento návod neuvádza vlastnosti zakúpeného zariadenia, na ktoré sa vzťahuje, pokiaľ nemajú priamy vplyv na používanie zariadenia, a preto sa konkrétne technické údaje uvedené v návode môžu zmeniť, za čo spoločnosť NAC nezodpovedá.