

# NÁVOD NA POUŽITIE A ZÁRUČNÝ LIST

Štiepačka na drevo NAC  
Model: WSE200-7-52L-NH

**NAC**  
NEW AMERICAN CONCEPT

# SERWIS.NAC.COM.PL

KOMPLEXNÁ SERVISNÁ OBSLUHA



Zabezpečíme vám svätý pokoj



## **Štiepačka na drevo NAC Model: WSE200-7-52L-NH**

**Výrobca: NAC Sp. z o.o.**  
**Al. Krakowska 39, 05-090 Raszyn**  
**tel. +48 22 314 93 00**  
**[www.nac.com.pl](http://www.nac.com.pl), [bok@nac.com.pl](mailto:bok@nac.com.pl)**

**Centrálny servis - Sklad**  
**Strobów 2E, 96-100 Skierniewice**  
**tel. 801 044 450, +48 22 314 93 00**  
**[serwis.nac.com.pl](http://serwis.nac.com.pl), [serwis@nac.com.pl](mailto:serwis@nac.com.pl)**



**Pozor!**

**Kým začnete náradie montovať alebo prevádzkovať,  
prečítajte si tento návod na použitie.**

**Prístroj je určený na obsluhu priestoru okolo domu.**

**Používanie zariadenia na profesionálne, poloprofesionálne alebo komerčné účely  
ruší platnosť záruky.**

## OBSAH

Obsah	3
Technické údaje	3
Opis grafických stránok a piktogramov	4
Všeobecné bezpečnostné predpisy	5
Osobitné bezpečnostné predpisy pre elektricky poháňané štiepačky	7
Informácie o vplyve látok vo vnútri zariadenia na zdravie	8
Informácie o vplyve látok vo vnútri zariadenia na životné prostredie	8
Informácie o systéme zberu odpadu z elektrických a elektronických zariadení a úlohe domácností	8
Bezpečnosť a zodpovednosť výrobcu	9
Zvyškové riziko	9
Ďalšie informácie pre používateľa	9
Aplikácia	9
Príprava na prácu	10
Obsluha	12
Čistenie, údržba a skladovanie	13
Preprava	14
Kontroly a diagnostika problémov	14
Záruka a servis	15
Montážna schéma zariadenia	15
Vyhlásenie o zhode	16
Záručné podmienky	18
Záručný list	19

## TECHNICKÉ ÚDAJE

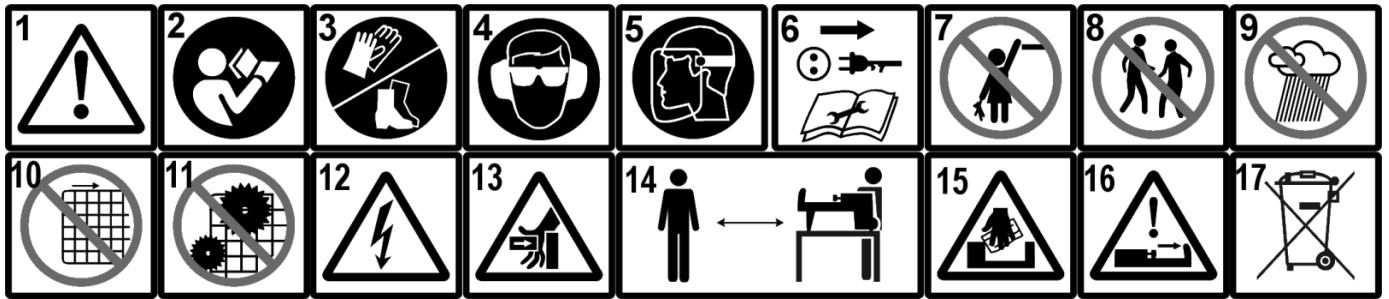
Typ, model	WSE200-7-52L-NH
Menovitý výkon	2 000 W; S6 (40 %)
Napájacie napätie	230 V
Frekvencia napájania	50 Hz
Otáčky motora bez zaťaženia	2 800 ot./min
Maximálna štiepacia sila	7 T
Maximálna dĺžka polena	520 mm
Priemer polena	80 – 250 mm
Kapacita nádrže na hydraulický olej	3,5 l
Trieda elektrickej ochrany	I
Hydraulický tlak	24 MPa
IP stupeň ochrany	IP54
Hmotnosť zariadenia	60 kg
Rok výroby	2024

S6 (40 %) - Prerušovaná prevádzka s intervalmi voľnobehu. Počas prevádzkového času, ktorý je 100 %, 40 % času môže zariadenie pracovať, 60 % času nemá pracovať a motor pracuje na voľnobeh.

Zariadenie obsahuje:

- štiepačka,
- skrutky, matice,
- návod na používanie,
- záručné podmienky,
- záručný list,
- ES vyhlásenie o zhode.

## OPIS GRAFICKÝCH STRÁNOK A PIKTOGRAMOV



1. Pozor! Nebezpečenstvo. Dávajte si osobitný pozor.
2. Dôležité! Prečítajte si pokyny a dodržiavajte upozornenia.
3. Používajte ochranné rukavice a protišmykovú obuv.
4. Noste ochranné okuliare a chrániče sluchu.
5. Používajte dodatočný štít na tvár.
6. Pozor! Pred nastavovaním, výmenou dielov alebo čistením odpojte štiepačku od napájania.
7. Zariadenie by sa malo skladovať a používať mimo dosahu detí.
8. Štiepačku musí vždy obsluhovať len jedna osoba.
9. Nevystavujte dažďu a nepoužívajte, keď prší.
10. Pred zapnutím štiepačky skontrolujte bezpečnostné kryty.
11. Nenoste voľný odev, ktorý by sa mohol zachytiť do pohyblivých častí štiepačky.
12. Skontrolujte, či je elektrický obvod správne chránený a či zodpovedá výkonu, napätiu a frekvencii motora.
13. Pozor: Držte ruky mimo dosahu pohyblivých častí. Pozor, vždy pozorne sledujte pohyby posúvača.
14. Udržujte bezpečnú vzdialenosť od okoloidúcich.
15. Pozor! Nepribližujte sa k trhlinám a prasklinám, ktoré sa vytvorili v rozštiepenom polene.
16. Pozor, vždy pozorne sledujte pohyby posúvača.
17. Elektrické zariadenia nelikvidujte ako netriedený komunálny odpad. Všetky použité elektrické a elektronické výrobky sa musia skladovať na špeciálne určenom mieste. Táto požiadavka platí vo všetkých krajinách Európskej únie. Takéto výrobky sa nesmú likvidovať s netriedeným komunálnym odpadom. Pri výmene starého zariadenia za nové je predajca zo zákona povinný prevziať staré zariadenie minimálne na bezplatnú likvidáciu.

### Ďalšie označenia na zariadení

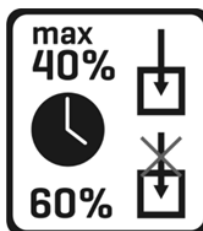


Štítok s názvom

Typový štítok sa nachádza na kryte zariadenia. Informácie uvedené na štítku sú potrebné na určenie náhradných dielov a činností údržby.



Varovné štítky



Pred spustením štiepačky. Otvorová skrútka by mala byť uvoľnená dovedy, kým sa z olejovej nádrže nevypustí vzduch. Pred uvedením štiepačky do prevádzky skontrolujte, či je odvzdušňovacia skrútka riadne utiahnutá, aby sa zabránilo úniku oleja cez odvzdušňovací ventil.



Tento návod je neoddeliteľnou súčasťou zariadenia. Mal by byť uložený v priestore na to určenom tak, aby bol ľahko prístupný. Nezabudnite tieto pokyny odovzdať novému majiteľovi alebo používateľovi v prípade ďalšieho predaja alebo prevodu zariadenia na inú osobu.

## Bezpečnostné pravidlá pre stroje a zariadenia s elektrickým motorom

Spotrebič sa považuje za vhodný na používanie v krajinách s miernym, rovnomerne vlhkým podnebím.

### **VAROVANIE!**

- ✓ Pozorne si prečítajte pokyny. Oboznámte sa s bezpečnostnými predpismi pre elektricky napájané spotrebiče a s ovládaním a správnym používaním spotrebiča.
- ✓ Nedodržanie nasledujúcich upozornení a bezpečnostných pokynov môže mať za následok úraz elektrickým prúdom, požiar a/alebo vážne zranenie.
- ✓ Tento návod si uschovajte pre budúce použitie.
- ✓ Tento spotrebič nie je určený na používanie osobami (vrátane detí) so zníženými fyzickými, zmyslovými alebo duševnými schopnosťami alebo s nedostatočnými skúsenosťami alebo znalosťami o spotrebiči, pokiaľ nie sú pod dohľadom alebo pokiaľ sa to nevykonáva v súlade s pokynmi na používanie spotrebiča, ktoré im poskytli osoby zodpovedné za ich bezpečnosť.
- ✓ Nedovoľte, aby spotrebič obsluhovali deti, mladiství do 16 rokov a osoby, ktoré nie sú oboznámené s návodom na obsluhu.

### Bezpečnosť na pracovisku

- Pracovisko má byť upratané a dobre osvetlené. Neporiadok a zlé osvetlenie prispievajú k vzniku nehôd.
- Elektricky napájaný spotrebič nepoužívajte vo výbušnom prostredí, ktoré tvoria horľavé kvapaliny, plyny alebo prach. Náradie môže vytvárať iskry, ktoré môžu zapáliť prach alebo výpary.
- Nie je dovolené umožňovať deťom a pozorovateľom prístup k miestam, na ktorých sa používajú zariadenia s elektricky poháňaným motorom. Strata pozornosti môže viesť k strate kontroly nad zariadením. Elektricky poháňané záhradné náradie má byť vzdialené od iných prítomných osôb.
- Operátor alebo používateľ sú zodpovední za nehody alebo nebezpečenstvo vzťahujúce sa na iné osoby alebo na okolie.

### Elektrická bezpečnosť

- Zástrčky elektrického náradia musia sedieť so zásuvkami. Nikdy žiadnym spôsobom neupravujte zástrčky. V prípade elektrického náradia s uzemneným káblom nepoužívajte predlžovačky. Dodržiavanie zákazu úpravy zástrčiek znižuje nebezpečenstvo zásahu elektrickým prúdom.
- Nedotýkajte sa uzemnených povrchov a kompaktných povrchov, akými sú napr. potrubia, ohrievače, radiátory centrálného kúrenia a chladiace zariadenia. V opačnom prípade rastie nebezpečenstvo zásahu elektrickým prúdom.
- Nevystavujte elektricky napájané zariadenia účinkom dažďa alebo vlhkosti. Ak sa do nich dostane voda, rastie riziko úrazu elektrickým prúdom.
- Nie je dovolené nadmerne zaťažovať spojovacie káble. Nikdy nepoužívajte káble na prenášanie a ťahanie elektrického náradia alebo na vyťahovanie zástrčky zo zásuvky. Spojovacie káble nesmú byť v blízkosti zdrojov tepla, olejov, ostrých hrán alebo pohyblivých dielov. Poškodené alebo zamotané spojovacie káble zvyšujú riziko úrazu elektrickým prúdom.
- Pokiaľ sa elektrické náradie používa v exteriéroch, je potrebné používať predlžovacie káble určené na používanie v exteriéroch. Používanie takýchto predlžovacích káblov znižuje riziko úrazu elektrickým prúdom.
- Používajte prúdový chránič (RCD) ako ochranu pred úrazom spôsobeným napájacím napätím. Používanie RCD znižuje riziko úrazu elektrickým prúdom. Náradie napájajte prostredníctvom prúdového chrániča s max. menovitým prúdom na úrovni 30 mA. Pozor: termín prúdový chránič RCD možno nahradiť termínom istič GFCL alebo výkonový istič ELCB.
- Držte elektrické náradie za izolovanú časť, pretože počas práce môže náradie poškodiť ukrytý alebo svoj vlastný elektrický kábel. Kontakt náradia s káblom pod napätím môže viesť k úrazu obsluhujúcej osoby.
- Kým začnete pracovať, skontrolujte napájací kábel. Nezačínajte pracovať, ak je elektrický alebo predlžovací kábel vyšúchaný, prerazaný alebo iným spôsobom poškodený.
- Ak počas používania náradia dôjde k poškodeniu kábla, je potrebné náradie vypnúť a vytiahnuť zástrčku zo zásuvky.
- Náradie kategorizované v I. triede elektrickej ochrany musia byť zapojené do siete s ochranným vodičom. Takéto riešenie je nevyhnutné z hľadiska bezpečnosti používateľa.

### Osobná bezpečnosť

- Je potrebné predvídať, pozorovať, čo sa deje v okolí a pri práci s elektrickým náradím zachovávať rozvahu. Nepoužívajte elektrické náradie ak ste unavení alebo pod vplyvom omamných látok, alkoholu či liekov. Aj krátka chvíľa nepozornosti môže pri práci s elektrickým náradím viesť k závažným zraneniam.
- Je potrebné používať ochrannú výbavu. Je potrebné vždy nosiť ochranné okuliare. Používanie ochrannej výbavy ako napr. protiprachovej masky, protišmykovej obuvi, prilby či ochrany sluchu v príslušných podmienkach znižuje závažnosť prípadných zranení.

- Je potrebné vyhýbať sa neúmyselnému spusteniu náradia. Pred zapnutím náradia do zdroja napätia a/alebo pred pripojením akumulátora je potrebné uistiť sa, že spínač náradia je v polohe vypnutý. Pred dvíhaním alebo prenášaním náradia sa uistite, že napájací kábel je odpojený od siete a spínač je v polohe vypnutý. Prenášanie elektrického náradia s prstom na spínači alebo jeho zapojenie do elektrickej siete pri zapnutej polohe spínača môže viesť k zraneniam.
- Pred spustením elektrického náradia je nutné odstrániť všetky kľúče. Ak necháte kľúč v rotujúcej časti elektrického náradia, môže to viesť k zraneniam.
- Nebuďte pri práci príliš vyklonení. Celý čas pevne stojte a udržiavajte rovnováhu. Budete môcť lepšie zareagovať v neočakávaných situáciách.
- Je potrebné správne sa obliekať. Nenoste voľné odevy ani šperky. Vlasy, odevy a rukavice majú byť vzdialené od pohyblivých častí náradia. Voľné odevy, šperky či dlhé vlasy môžu byť zachytené pohyblivými časťami náradia.
- Počas pracovnej činnosti držte náradie za dodatočné úchyty, ak je nimi vybavené. Strata kontroly nad ovládaním náradia môže viesť k zraneniam.



**Aj pri použití bezpečnej konštrukcie, používaní bezpečnostných prostriedkov a doplnkových ochranných prostriedkov vždy existuje zvyškové riziko vzniku pracovného úrazu.**

### Používanie a údržba náradia

- Elektrické náradie nadmerne nezaťažujte. Používajte náradie s výkonom, ktorý je primeraný vykonávanej práci. Správne zvolené elektrické náradie umožní lepší a bezpečnejší pracovný výkon pri záťaži, na ktorú je prispôbené.
- Nepoužívajte elektrické náradie, ak nefunguje jeho spínač. Každé zariadenie, ktoré sa nedá spínačom zapínať a vypínať, je nebezpečné a musí byť opravené.
- Pred nastavením náradia, výmenou jeho dielov alebo uskladnením je potrebné odpojiť ho od zdroja napájania a/alebo odpojiť akumulátor. Takéto preventívne bezpečnostné opatrenia znižujú riziko náhodného zapnutia náradia.
- Nepoužívané elektrické náradie uchovávajte mimo dosahu detí. Osoby, ktoré nie sú oboznámené s elektrickým náradím alebo týmto návodom, nesmú predmetné náradie používať. Elektrické náradie a prístroje nie sú bezpečné v rukách nepreškolených používateľov.
- Elektrické náradie je nutné udržiavať v dobrom stave. Treba kontrolovať sústrednosť pohyblivých častí, ich prípadné zablokovanie, prasknutie iných dielov a tiež všetky činitele, ktoré by mohli ovplyvniť činnosť elektrického náradia. Ak identifikujete poškodenie náradia, treba ho pred používaním opraviť. Príčinou mnohých nehôd je neodborná oprava alebo údržba elektrického náradia.
- Pred použitím náradia je potrebné vymeniť všetky poškodené, opotrebované a chybné diely. Ak sú výstražné tabuľky na náradí nečitateľné alebo poškodené, je nutné ich vymeniť.
- Výstražné tabuľky a náhradné diely je možné objednať si v servise firmy NAC a u autorizovaných dodávateľov.
- Elektrické náradie, príslušenstvo, pracovné nástroje a pod. je nutné používať v súlade s návodom a zohľadniť pracovné podmienky a druh vykonávanej práce. Používanie náradie spôsobom, na ktorý nie je určené, môže byť nebezpečné.

### Používanie a obsluha bezdrôtového elektrického náradia

- Pred vložením akumulátorov do elektrického náradia sa uistite, že jeho spínač je v polohe vypnutý. Vkladanie akumulátorov do náradia so spínačom v polohe zapnutý sa môže stať príčinou závažných úrazov.
- Používajte iba nabíjačku odporúčanú producentom. Používanie nabíjačky určenej na iné druhy akumulátorov môže byť príčinou požiaru.
- Nikdy nepoužívajte iné akumulátory ako tie, ktoré odporúča producent. Používanie iných akumulátorov môže byť príčinou vážneho zranenia alebo požiaru.
- Keď sa náradie nepoužíva, vyberte z neho akumulátor. Akumulátor uskladňujte mimo dosahu kovových predmetov, ako sú napr.: sponky na papier, mince, klince, skrutky a pod., ktoré by mohli skratovať svorky akumulátora. Skrat svoriek akumulátora môže viesť k popáleniu alebo vzniku požiaru.
- V extrémnych podmienkach môže akumulátor tiecť. Takejto tekutiny sa rozhodne nedotýkajte. Ak sa jej náhodou dotknete, okamžite dotknuté miesto obmyte vodou. Ak sa vám takáto tekutina dostane do očí, okamžite kontaktujte lekára. Takáto tekutina môže spôsobiť podráždenie alebo popálenie.
- **POZOR!** Nabíjačky a napájacie káble sú určené na prevádzku v interiéroch a v suchom prostredí.
- Je zakázané používať nabíjačky a napájacie káble v exteriéroch a v priestoroch s vysokou vlhkosťou, akými sú kúpeľne či pivnice.



Existuje nebezpečenstvo úrazu elektrickým prúdom a/alebo poškodenia náradia.

### Oprava

V prípade poškodenia náradia alebo výskytu podozrivého trasenia okamžite prerušte pracovnú činnosť a vytiahnite zástrčku zo zásuvky. Pred pokračovaním pracovnej činnosti dajte elektrické náradie do poriadku. Ak nemáte dostatočné vedomosti alebo oprávnenia na vykonávanie nevyhnutných opráv, odovzdajte náradie na opravu kvalifikovanej osobe, ktorá bude na tento účel používať výlučne originálne náhradné diely - najlepším riešením je špecializovaný servis; odporúča sa využiť služby autorizovaného servisu firmy NAC. Vtedy budete mať istotu, že elektrické náradie je aj naďalej bezpečné.



## POZOR:

Nebezpečenstvo udusenía detí v prípade hry s obalom výrobku.  
Obal výrobku uchovávať mimo dosahu detí.

## OSOBITNÉ BEZPEČNOSTNÉ PREDPISY PRE ELEKTRICKÝ PREDPISY PRE ELEKTRICKY POHÁŇANÉ ŠTIEPAČKY



### Upozornenie

- Dodržiavajte všetky bezpečnostné pokyny a pokyny dodané so zariadením.
- Pri používaní elektrickej štiepačky je potrebné dodržiavať bezpečnostné pravidlá.
- Štiepačka by sa mala používať len na štiepanie dreva. Akékoľvek iné použitie je na vaše vlastné riziko a môže predstavovať nebezpečenstvo. Výrobca nezodpovedá za škody spôsobené nevhodným alebo nesprávnym používaním štiepačky.
- Štiepačka by sa nemala používať počas dažďa alebo vysokej vlhkosti.
- Štiepačku môžete používať len v dobrom technickom stave. V prípade potreby vykonajte potrebné práce alebo kontaktujte servisné oddelenie. Odporúča sa využiť služby autorizovaného servisného strediska NAC.
- Pred každým spustením skontrolujte, či:
  - zariadenie je zostavené v súlade s pokynmi;
  - pracovné náradie je v dobrom funkčnom stave; pravidelne kontrolujte, či nie je poškodené a opotrebované (dutiny alebo praskliny);
  - bezpečnostné zariadenia (napr. kryty) sú v dobrom technickom stave a správne fungujú.
- Pracovné náradie by malo byť ostré a čisté. Príslušná údržba ostrých hrán pracovných nástrojov znižuje pravdepodobnosť zaseknutia a uľahčuje manipuláciu.
- Pred nastavovaním, čistením alebo údržbou zariadenia, alebo ak sa kábel zamotá alebo poškodí, vypnite zariadenie a vytiahnite zástrčku zo zásuvky.
- Aby ste predišli úrazu elektrickým prúdom, vyhnite sa kontaktu s neuzemnenými časťami.
- Nepracujte, ak sú v blízkosti iné osoby, najmä deti alebo domáce zvieratá. Vzdialenosť by mala byť aspoň 15 metrov.
- Štiepačku môže súčasne používať len jedna osoba.
- Štiepačky by nemali používať deti a mladiství. Osoby staršie ako 16 rokov môžu štiepačku používať len na tréningové účely a pod dohľadom dospeléj osoby. Štiepačku si môžu prenajať len ľudia, ktorí sú oboznámení s týmto typom zariadenia a vedia ho používať. Spolu s prenajatou štiepačkou by sa mal vždy odovzdať návod na používanie.
- Nepoužívajte štiepačku, keď ste unavený, chorý, nervózný alebo pod vplyvom drog, liekov alebo počas liečby.
- Štiepačka by nemala byť vystavená zlým poveternostným podmienkam alebo dažďu.
- Uistite sa, že pracovná oblasť je správne osvetlená.
- Elektrické zariadenia by sa nemali používať v blízkosti horľavých kvapalín alebo plynov.
- Štiepačka by sa nikdy nemala používať na schodoch alebo na inom mieste, ktoré nie je stabilné.
- Štiepačku nepreťažujte. Štiepačka funguje správne a bezpečne v určitom rozsahu zaťaženia.
- Vzhľadom na káblové pripojenie a špecifický charakter zariadenia nie je štiepačka mobilným zariadením.
- Štiepačku nepoužívajte, ak sú káble poškodené alebo opotrebované.
- Poškodené zariadenie nepripájajte k napájaciemu zdroju.
- Nedotýkajte sa poškodeného kábla skôr, ako ho odpojíte od siete. Poškodený kábel môže predstavovať riziko úrazu elektrickým prúdom.
- Zariadenie nezdvíhajte ani neprenášajte so spusteným motorom.
- Odpojte napájanie (t. j. vytiahnite zástrčku zo zásuvky):
  - ponechajte zariadenia bez dozoru,
  - pred kontrolou, čistením alebo opravou zariadenia,
  - pred nastavením zariadenia,
  - v prípade neobvyklých vibrácií,
  - pred premiestnením zariadenia.

### Príprava

- Pri práci vždy noste pevnú obuv a dlhé nohavice a neobsluhujte zariadenie naboso alebo v sandáloch.
- Pri práci so štiepačkou vždy používajte ochranné okuliare a rukavice.
- Aby ste predišli poraneniám uší, noste ochranné chrániče sluchu.
- Pri práci so štiepačkou udržiavajte stabilnú polohu.
- Udržujte štiepaciu stanicu v čistote.
- Pred spustením štiepačky sa uistite, že máte dostatok hydraulického oleja.
- Pred používaním vždy skontrolujte, či sú všetky skrutky dotiahnuté.
- Skontrolujte, či štiepané poleno neobsahuje klince alebo iné cudzie predmety. Konce polena by mali byť odrezané kolmo a konáre musia byť odrezané v jednej rovine s polenom.

## Použitie

- Zariadenie nepoužívajte s poškodenými krytmi alebo skriňami alebo bez bezpečnostného zariadenia, ako sú dodané kryty.
- Naštartujte motor podľa pokynov.
- Pri používaní štiepačky sa uistite, že je na stabilnom, rovnom a vodorovnom reznom povrchu.
- Mali by sa používať len originálne náhradné diely.
- Ak je potrebné na spustenie zariadenia použiť predlžovací kábel, použite predlžovacie káble, ktoré sú uzemnené a pripojené cez zástrčku k uzemňovaciemu vodiču elektrickej inštalácie, ako napr.: H05VV-F alebo H05RN-F.

Prierezy medených káblových vodičov:

– 1,5 mm<sup>2</sup>: max. dĺžka 20 m,

– 2,5 mm<sup>2</sup>: max. dĺžka 50 m.

**POZOR:** Predlžovací kábel, zástrčka a zásuvka by mali mať vodotesnú konštrukciu a mali by byť určené na vonkajšie použitie.

- Elektrický kábel musí byť vedený v smere, ktorý umožňuje bezpečnú prevádzku štiepačky.
- Kábel by sa mal používať iba na účel, na ktorý bol navrhnutý. Štiepačku nikdy neprenášajte tak, že ju budete držať za pripojený kábel. Ak chcete odpojiť kábel od zástrčky, neťahajte zaň. Kábel musí byť chránený pred teplom, olejmi a ostrými hranami.

## V prípade nehody alebo poruchy!

V prípade nehody okamžite zastavte/vypnite zariadenie a privolajte pomoc (ak si to situácia vyžaduje)!

V prípade poruchy zastavte/vypnite zariadenie a kontaktujte autorizované servisné stredisko, aby poruchu opravilo.

## INFORMÁCIE O VPLYVE LÁTKO VO VNÚTRI ZARIADENIA NA ZDRAVIE

V zariadení sa nachádza malé množstvo maziva a/alebo oleja, látky, ktorá je potenciálne nebezpečná pre zdravie.

Pri kontakte zmesi s očami môže dôjsť k miernemu podráždeniu očí (začervenanie spojiviek). Odporúča sa látku opláchnuť teplou vodou.

Kontakt s pokožkou môže niekedy spôsobiť začervenanie, podráždenie a vysušenie pokožky, najmä pri dlhodobom kontakte. Látku sa odporúča zmyť teplou vodou.

Prehltutie maziva môže spôsobiť príznaky podráždenia sliznic tráviacej sústavy (nevoľnosť, vracanie, hnačka, bolesť brucha).

Indikácie pre potrebu okamžitej lekárskej pomoci a osobitného ošetrovania poškodenej osoby: o urgentnom ošetrovaní rozhodne lekár po dôkladnom posúdení stavu poškodenej osoby. Symptomatická liečba.

## INFORMÁCIE O VPLYVE LÁTKO VO VNÚTRI ZARIADENIA NA ŽIVOTNÉ PROSTREDIE

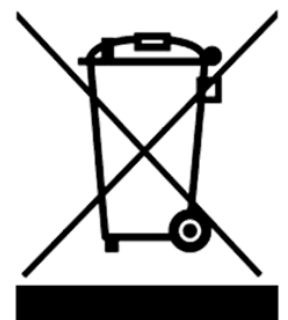
Látky a komponenty zariadenia môžu byť nebezpečné pre životné prostredie.

## INFORMÁCIE O SYSTÉME ZBERU ODPADU Z ELEKTRICKÝCH A ELEKTRONICKÝCH ZARIADENÍ A ÚLOHE DOMÁCNOSTÍ

1. Každý zákazník môže nechať svoje staré zariadenie v predajni, v ktorej si zakúpil nové zariadenie, pretože predajňa je povinná prijať staré zariadenie bezplatne, ak si v nej zakúpi nové zariadenie rovnakého typu a funkcií.
2. Každý zákazník môže odovzdať elektroodpad v mieste dodania.  
Podľa platných právnych predpisov je distribútor pri dodávke zariadenia určeného pre domácnosť kupujúcemu (zákazníkovi) povinný bezplatne prevziať použité zariadenie pre domácnosť v mieste dodávky tohto zariadenia za predpokladu, že použité zariadenie je rovnakého typu a plnilo rovnaké funkcie ako dodané zariadenie.
3. Každý zákazník môže svoje použité zariadenie nechať vo veľkom obchode bez toho, aby si musel kupovať nové zariadenie.  
Podľa platných právnych predpisov sa na predajne domácich spotrebičov s predajnou plochou najmenej 400m<sup>2</sup> vzťahuje povinnosť bezplatne prijať použité vybavenie pre domácnosť, ktorého vonkajšie rozmery nepresahujú 25 cm, bez toho, aby museli klienti zakúpiť nové vybavenie pre domácnosť.
4. Každý zákazník môže svoje použité zariadenie odovzdať na zbernom mieste. Informácie o najbližšom mieste nájdete na webovej stránke obce alebo na nástenke miestneho úradu.
5. Ak sa rozhodnete dať zariadenie opraviť v servisnom stredisku a oprava zariadenia nie je ekonomicky alebo technicky možná, servisné stredisko je povinné zariadenie bezplatne prijať.
6. Domácnosť zohráva veľmi dôležitú úlohu pri opätovnom používaní a zhodnocovaní odpadových zariadení. Vhodným zaobchádzaním s opotrebeným zariadením sa predchádza možným negatívnym dôsledkom na životné prostredie a ľudské zdravie.

Takto zozbierané prístroje sa posielajú do špecializovaných spracovateľských zariadení, kde sa z nich najprv odstráni nebezpečné zložky. Zvyšné komponenty sa zhodnotia a recyklujú. Každé zariadenie napájané elektrinou alebo batériami by malo byť označené symbolom preškrtnutého koša:

Symbol preškrtnutého odpadkového koša umiestnený na zariadení, obale alebo sprievodných dokumentoch znamená, že výrobok sa nesmie likvidovať spolu s iným odpadom. Používateľ je povinný odovzdať použité zariadenie na určené zberné miesto na riadne spracovanie. Označenie zároveň znamená, že zariadenie bolo





uvedené na trh po 13. auguste 2005.

Použité zariadenie nelikvidujte spolu s iným odpadom!  
Hrozia za to pokuty.

Vhodným zaobchádzaním s opotrebeným zariadením sa predchádza možným následkom na životné prostredie a ľudské zdravie.

Zroveň tým šetríme prírodné zdroje našej Zeme, keďže opätovne využívame suroviny získané pri ďalšom spracovaní zariadení.

## BEZPEČNOSŤ A ZODPOVEDNOSŤ VÝROBCU

Akékoľvek použitie zariadenia, ktoré nie je v súlade s popisom v tejto príručke, sa považuje za nevhodné a výrobca nenesie zodpovednosť za akékoľvek škody alebo ujmy vyplývajúce z takéhoto konania.

Správne používanie zariadenia zahŕňa aj dodržiavanie podmienok prevádzky, údržby, skladovania a opráv stanovených výrobcom.

Aby sa predišlo nehodám, musia sa dodržiavať všetky pravidlá bezpečného používania a predchádzania rizikám.

Akékoľvek zmeny vykonané používateľom na konštrukcii zariadenia môžu ovplyvniť jeho bezpečné používanie a zbavujú výrobcu zodpovednosti za spôsobené škody alebo zranenia.

## ZVYŠKOVÉ RIZIKO

Hoci je výrobca zodpovedný za konštrukciu zariadenia, ktorá eliminuje nebezpečenstvá, niektorým prvkom rizika počas prevádzky sa nedá vyhnúť. Zvyškové riziká vyplývajú z chybného správania obsluhujúcej osoby.

Najväčšie nebezpečenstvo hrozí pri vykonávaní týchto zakázaných činností:

- používanie spotrebiča deťmi,
- používanie zariadenia na iné účely, ako sú popísané v návode na použitie,
- keď sa v blízkosti nachádzajú iné osoby, najmä deti alebo zvieratá,
- používanie spotrebiča osobami, ktoré nie sú oboznámené s návodom na použitie,
- používanie zariadenia bez vhodného ochranného odevu a obuvi chrániacej chodidlá,
- používanie spotrebiča s poškodeným krytom alebo vonkajšími časťami a bez riadne namontovaných bezpečnostných zariadení.

Pri dodržiavaní odporúčaní uvedených v návode na použitie je možné eliminovať zvyškové riziko pri používaní zariadenia. V prípade nedodržania uvedených odporúčaní hrozia riziká.

## ĎALŠIE INFORMÁCIE PRE POUŽÍVATEĽA

Vykonávanie údržby a nastavovania pred začiatkom sezóny alebo po nej môže byť problematické aj pre pokročilých používateľov. Na splnenie týchto potrieb by vám spoločnosť NAC rada ponúkla službu prípravy vášho stroja na uskladnenie a/alebo prevádzku. Táto služba môže zahŕňať: výmenu zapalovacích sviečok, čistenie, údržbu, výmenu oleja, výmenu filtrov a mazanie pohyblivých častí, ostrenie a vyvažovanie nožov a ďalšie práce spojené s nastavením a údržbou zariadenia. Tým sa zabezpečí dlhodobá a spoľahlivá prevádzka a bude jasné, že prístroj je bezpečný.



## APLIKÁCIA

Zariadenie je určené na použitie len ako štiepačka v súlade s opisom a bezpečnostnými pravidlami obsiahnutými v tomto návode na používanie. Akékoľvek iné použitie môže byť pre používateľov nebezpečné a môže spôsobiť poškodenie zariadenia.

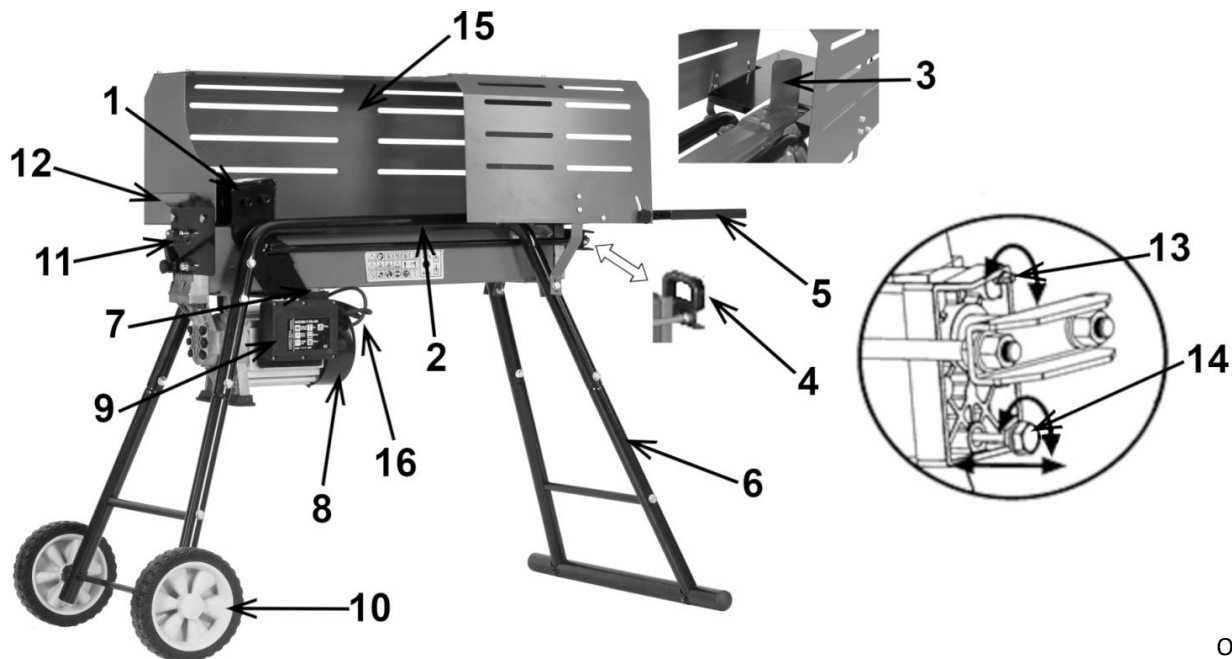
Zariadenie by sa nemalo používať okrem iného na:

- drvenie a štiepanie materiálov iných ako drevo.

## PRÍPRAVA NA PRÁCU

Štiepačka je výrobcom dodávaná v kartónovom obale v čiastočne demontovanom stave. Po prečítaní návodu na používanie a montážnych výkresov by montáž štiepačky nemala predstavovať príliš veľké ťažkosti. Všetky potrebné prvky na montáž sú súčasťou balenia.

### Konštrukcia a opis štiepačky (obr. 1)



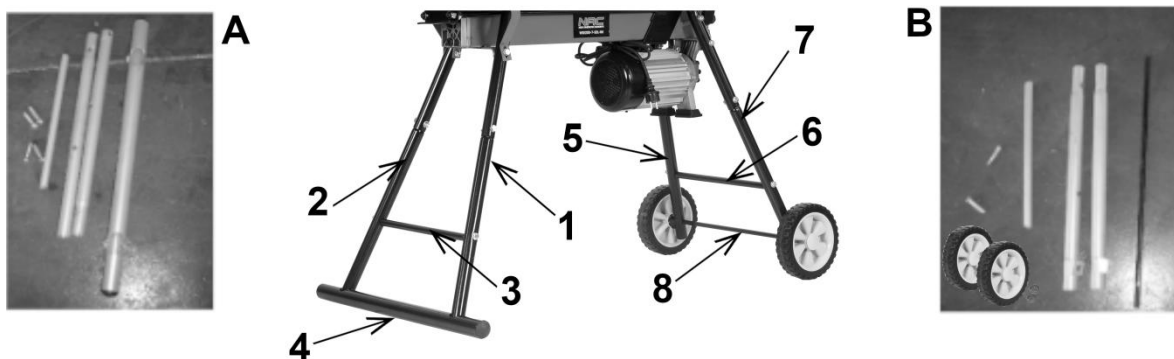
Obr. 1

- |                                   |   |
|-----------------------------------|---|
| 1. Posúvač                        | 9. Puzdro spínača                                 |
| 2. Pracovný stôl                  | 10. Koleso (len na prepravu v blízkom okolí)      |
| 3. Štiepací klin                  | 11. Hydraulická ovládacia páka                    |
| 4. Rukoväť na zdvíhanie štiepačky | 12. Kryt riadiacej páky                           |
| 5. Vrchná časť štiepačky          | 13. Odvzdušňovacia skrutka                        |
| 6. Podporná noha                  | 14. Vypúšťacia zátka s ukazovateľom hladiny oleja |
| 7. Spínač/vypínač                 | 15. Bezpečnostný kryt                             |
| 8. Motor                          | 16. Napájací kábel                                |

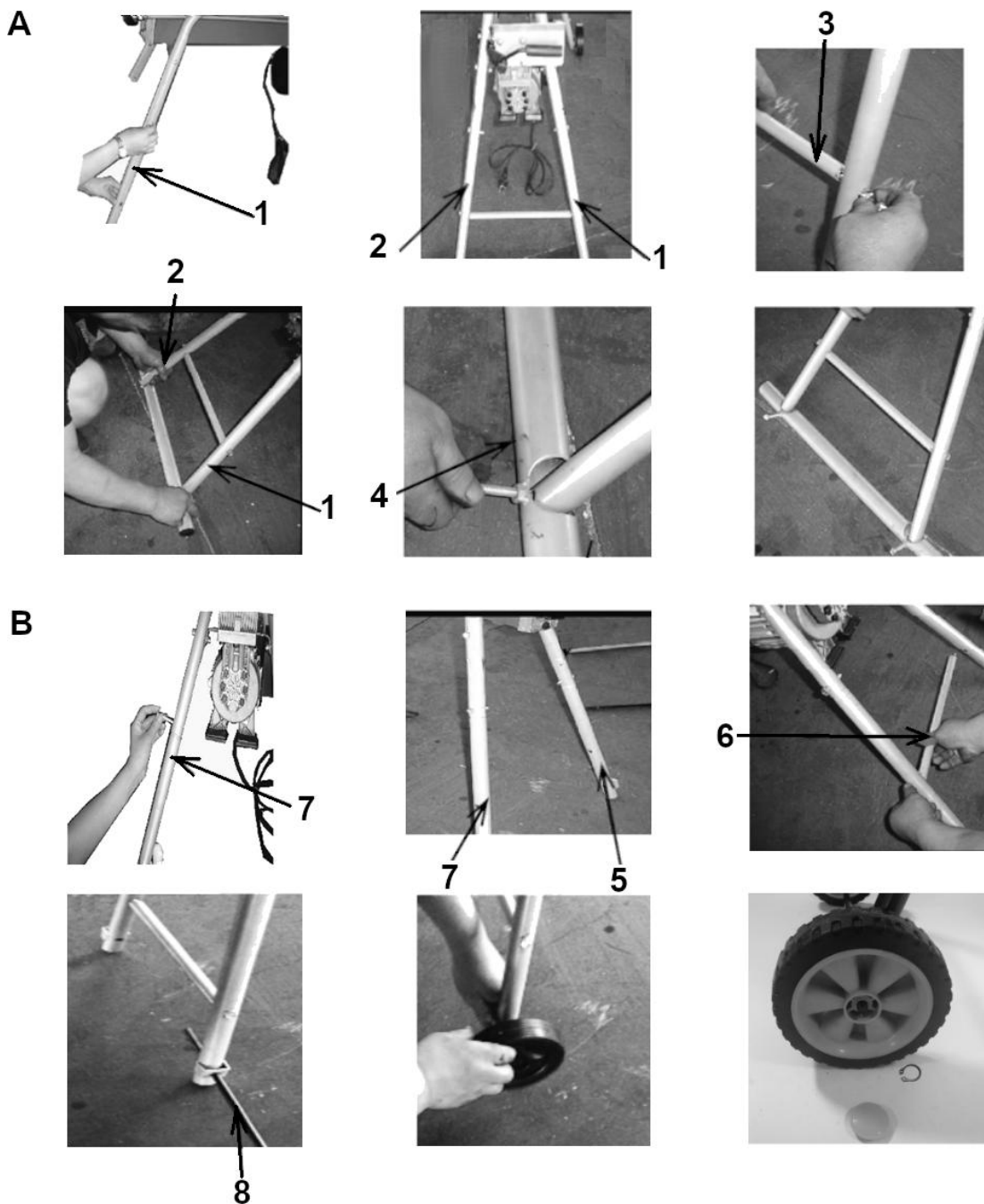
### Montáž

#### Montáž nôh štiepačky

Nohy štiepačky boli na prepravu rozložené. Zložte nohy na oboch stranách zariadenia (A a B), ako je znázornené na obr. 2 a 3.



Obr. 2

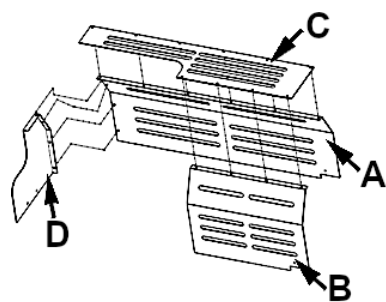


Obr. 3

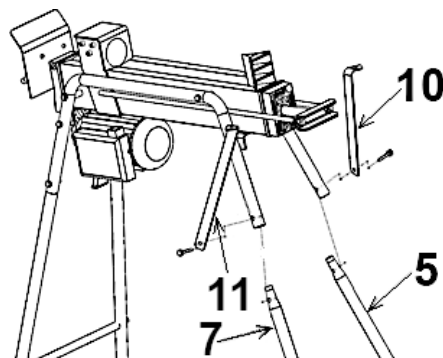
### Montáž bezpečnostného krytu

Zostavte všetky časti bezpečnostného krytu tak, že ich priskrutkujete pomocou dodaných skrutiek v nižšie uvedenom poradí:

- Pripojte bočný kryt **D** (obr. 4) ku krytu **A** (obr. 4) pomocou troch skrutiek.
- Pripojte horný kryt **C** (obr. 4) ku krytu **A** (obr. 4) piatimi skrutkami a potom k bočnému krytu **D** (obr. 4) dvoma skrutkami.
- Pripojte kryt **B** (obr. 4) k hornému krytu **C** (obr. 4) pomocou štyroch skrutiek.



Obr. 4

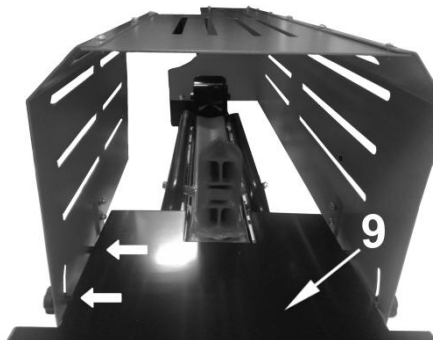


Obr. 5

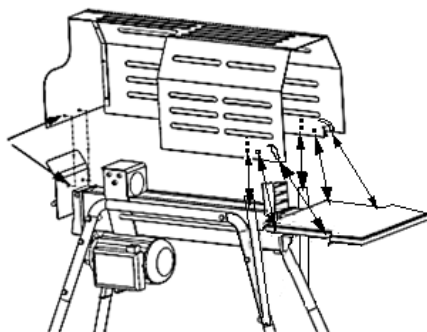
## Montáž pracovnej dosky

Potom priskrutkujte prídavnú hornú časť **9 (obr. 6)** a horné podpery **10, 11 (obr. 5)**, a pripevnite zložený kryt k hlavnej časti štiepačky.

Držiaky by mali byť priskrutkované k nohám štiepačky (**5, 7 na obr. 5**) na strane **B** zariadenia (**označenie na obr. 2**) a k bezpečnostnému krytu (**obr. 7**).



Obr. 6



Obr. 7

Štiepačka sa dodáva s voliteľnou rukoväťou, ktorú je možné nainštalovať po vybratí poličky.

Po zostavení štiepačky ju zdvihnite za rukoväťe na oboch koncoch a položte ju na stabilnú, rovnú pracovnú plochu s výškou 60 – 75 cm.

## OBSLUHA

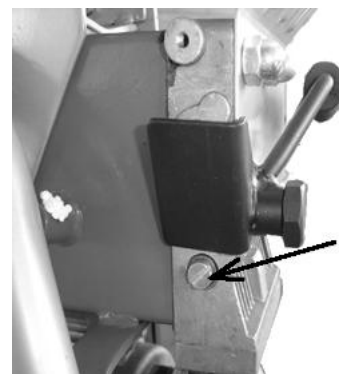
Pred prvým spustením štiepačky sa oboznámte s konštrukciou štiepačky, princípmi jej fungovania a ovládaním štiepačky. Uistite sa, že všetky skrutky a matice sú riadne utiahnuté a že je v nich dostatok hydraulického oleja.

**POZOR!** Pred spustením štiepačky by sa mala na určitý čas uvoľniť odvzdušňovacia skrutka **13 (obr. 1)**, aby mohol vzduch voľne vstupovať do olejovej nádrže a vystupovať z nej. Prúdenie vzduchu cez otvor vo vypúšťacom potrubí by malo byť zistiteľné, keď je štiepačka v prevádzke. Pred premiestnením štiepačky na drevo skontrolujte, či je odvzdušňovacia skrutka dotiahnutá, aby sa zabránilo úniku oleja z tohto miesta.

**UPOZORNENIE! Nenastavujte skrutku na obmedzenie maximálneho tlaku!**

**Maximálny tlak bol nastavený pred spustením štiepačky dreva a skrutka obmedzujúca maximálny tlak bola utesnená lepidlom, aby sa zabezpečilo, že štiepačka bude pracovať pri tlaku nepresahujúcom 7 ton.**

Neoprávnená úprava nastavenia skrutky spôsobí, že hydraulické čerpadlo nebude vyvíjať dostatočnú štiepnu silu alebo povedie k vážnemu zraneniu a poškodeniu zariadenia.



Obr. 8

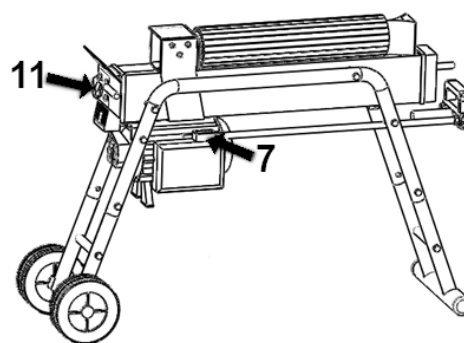
## Ovládanie štiepačky

Štiepačka je vybavená obojručným ovládacím systémom typu „ZHB“ - ľavou rukou sa ovláda páka ovládania hydraulického systému **11 (obr. 9)**, pravou rukou sa ovláda tlačidlo spínača **7 (obr. 9)**. Ak uvoľníte jednu z rúk, štiepačka sa okamžite zastaví. Uvoľnenie oboch rúk spôsobí, že sa posúvač začne pohybovať späť do východiskovej polohy.

Náhodnému stlačeniu páky sa zabráni použitím blokovacieho zariadenia. Ak chcete pákou ovládať hydrauliku, najprv prstom stlačte blokovacie tlačidlo a potom páku posuňte dopredu.

Čas tlačenia na veľmi tvrdé poleno bez pohybu posúvača by nikdy nemal presiahnuť 5 sekúnd.

Pri dlhodobom tlaku hrozí prehriatie oleja pod tlakom, čo môže poškodiť zariadenie. Ak je poleno veľmi tvrdé, otočte ho o 90 stupňov a skúste ho rozštiepiť v opačnom smere. Neschopnosť rozštiepiť poleno znamená, že jeho tvrdosť presahuje kapacitu stroja, preto sa poleno musí odstrániť, aby sa štiepačka nepoškodila.



Obr. 9

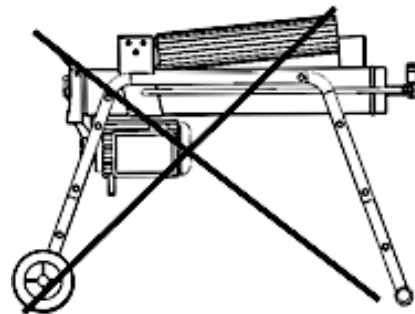
## Ukladanie a štiepanie polien

Polená by mali byť umiestnené rovnomerne medzi podperami a pracovným stolom.

Treba dbať na to, aby sa polená počas štiepania nekrútili, nekývali ani nešmýkali. Nepreťažujte štiepačku tým, že sa budete snažiť rozštiepiť len hornú časť polena. Môže to mať za následok zlomenie klinu alebo poškodenie zariadenia.

Polená by sa mali štiepať len pozdĺž vlákien. Polená by sa nemali ukladať naprieč, pretože to môže vážne poškodiť zariadenie.

Dva kusy by sa nemali rozdeliť súčasne, pretože jeden z nich môže vyskočiť zo zariadenia a zasiahnuť obsluhu. Maximálny tlak bol nastavený vo výrobe a skrutka je utesnená lepidlom, aby sa zabezpečilo, že štiepačka bude pracovať pri tlaku maximálne 7 ton. Akékoľvek nastavenie môže poškodiť hydraulické čerpadlo, ako aj celé zariadenie.



Obr. 10

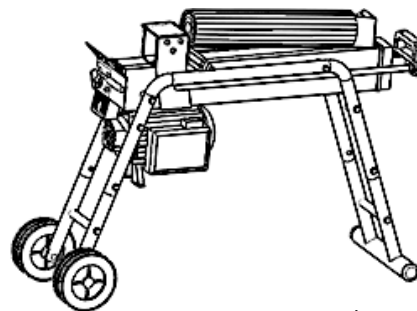
## Odstránenie zablokovaného polena

Uvoľnite oba ovládacie prvky.

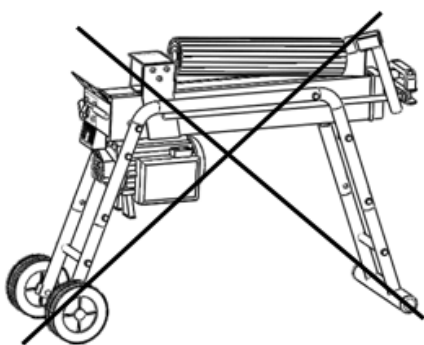
Po vrátení posúvača do východiskovej polohy a úplnom zastavení vložte pod zablokované poleno trojuholníkový kus dreva (obr. 11).

Spustite štiepačku tak, aby sa tento kus dreva zatlačil pod poleno.

Opísaný postup opakujte s použitím kusov s menším uhlom dovtedy, kým sa poleno úplne neuvoľní.



Obr. 11



Obr. 12

Na uvoľnenie polena do neho neudierajte, pretože by mohlo dôjsť k poškodeniu zariadenia alebo k odhodzeniu polena a k nehode.

## ČISTENIE, ÚDRŽBA A SKLADOVANIE



### Pozor!

Pred začatím akýchkoľvek údržbových prác musí byť zariadenie najprv odpojené od elektrickej siete.

Ventilačné otvory motora by mali byť čisté a nemali by byť zablokované žiadnymi predmetmi. Vykonávajú len činnosti údržby opísané v tomto návode. Všetky ostatné činnosti by mal vykonávať kvalifikovaný servisný personál. Štiepačka by nemal byť žiadnym spôsobom upravovaná. Môže to používateľa vystaviť nebezpečenstvu. Ak napriek dôkladným výrobným a kontrolným postupom štiepačka nefunguje správne, je potrebné je odniesť na opravu do servisného strediska (odporúčame autorizované servisné stredisko NAC).

## Brúsenie klinu

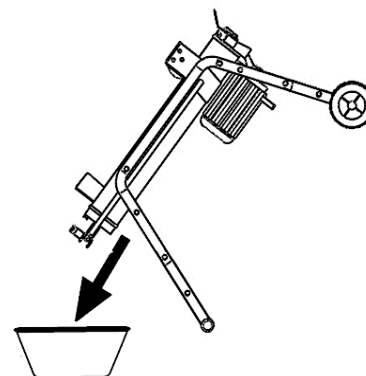
Po dlhšom používaní a v prípade potreby nabrúste štiepací klin pilníkom. Opatrne odstráňte všetky otrepy alebo ploché miesta.

## Výmena hydraulického oleja

**Pozor! Hydraulický olej štiepačky by sa mal vymeniť po každých 150 hodinách prevádzky.**

Postupujte podľa nasledujúcich krokov:

- Odpojte štiepačku od napájania a skontrolujte, či sa zastavili všetky pohyblivé časti.
- Odskrutkujte vypúšťaciu zátku s ukazovateľom hladiny oleja.
- Nakloňte štiepačku smerom k podpernej nohe tak, aby olej natiekol do pod ňou umiestnenej 4-litrovej nádoby (obr. 13) a chvíľu počkajte.
- Nakloňte štiepačku smerom k motoru (obr. 14).
- Nalejte nový olej v objeme uvedenom v špecifikácii konkrétneho modelu.
- Vyčistite povrch indikátora a ponorte ho späť do nádrže, pričom držte štiepačku vo zvislej polohe.



Obr. 13

- Skontrolujte, či je hladina oleja medzi dvoma kontrolnými ryskami na ukazovateli.
- Vyčistite zátku a naskrutkujte ju späť tak pevne, aby nedochádzalo k úniku oleja, potom spustíte štiepačku do vodorovnej polohy.

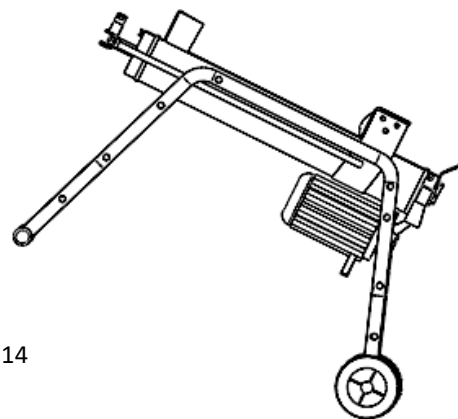
**Pravidelne kontrolujte, či je hladina oleja medzi ryskami a v prípade potreby olej doplňte.**

Pre hydraulický systém štiepačky sa odporúčajú nasledujúce oleje:

- Shell Tellus 22,
- Mobil DTE 11,
- Alal Vítam Gf22,
- BP Energol HLP-HM22.

**Pozor:**

**Použitý olej odovzdajte do recyklačného centra alebo postupujte podľa predpisov platných vo vašej krajine.**



Obr. 14

### Uskladnenie štiepačky

Štiepačka by sa mala skladovať v suchej, dobre vetranej miestnosti, mimo zdrojov ohňa.

Štiepačka by mala byť uložená na bezpečnom mieste, mimo dosahu detí.

Ak sa štiepačka nepoužíva, mala by sa pred uskladnením vyčistiť.

## PREPRAVA

### Príprava na prepravu

Pred premiestnením štiepačky na iné miesto utiahnite vypúšťaciu zátku, aby ste zabránili úniku oleja.

**Pozor!** Ak vypúšťaciu zátku neuvolníte, v hydraulickom systéme zostane stlačený vzduch. Môže to spôsobiť netesnosť hydraulického systému a trvalé poškodenie štiepačky.

## KONTROLY A DIAGNOSTIKA PROBLÉMOV

### Odstraňovanie chýb

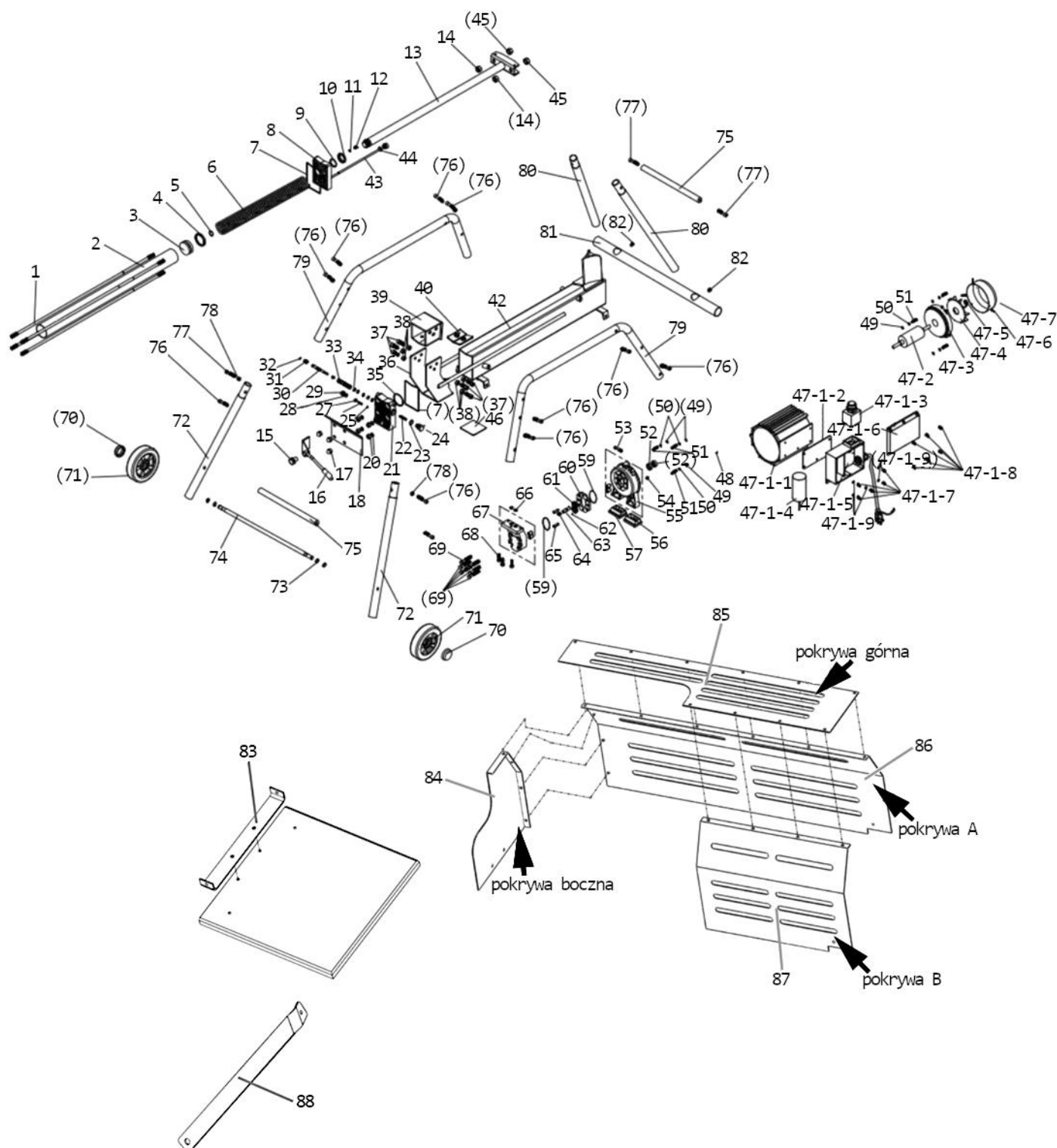
Problém	Možná príčina	Riešenie problému
Motor sa nespustí.	Žiadne napájanie.	Skontrolujte, či je zariadenie pripojené k elektrickej sieti.
		Skontrolujte poistku a elektrické spojenia.
Štiepačka poleno neštíepi.	Nesprávne umiestnenie polena.	Umiestnite poleno správne podľa pokynov v návode (používanie).
	Rozmery či tvrdosť polena presahujú možnosti zariadenia.	Pred pokusom o rozštíepenie polena zmenšite jeho rozmery.
	Otupená hrana čepele klinu.	Nabrúste klin podľa servisných pokynov NAC.
	Únik oleja.	Zistite miesto úniku a kontaktujte servis.
Pohyb posúvača je trhavý, štiepačka vydáva neprirodzený zvuk alebo výrazne vibruje.	Príliš málo oleja a prebytočný vzduch v hydraulickom systéme.	Skontrolujte a doplňte hladinu oleja.
		Kontaktujte autorizované servisné stredisko NAC.
Únik oleja okolo posúvača pohonu alebo z iných oblastí.	Počas prevádzky zariadenia je v hydraulickom systéme zachytený vzduch.	Pred použitím štiepačky uvoľnite odvzdušňovaciu skrutku o 3 – 4 otáčky.
	Pred prepravou štiepačky nebola dotiahnutá odvzdušňovacia skrutka.	Pred prepravou štiepačky utiahnite odvzdušňovaciu skrutku.
	Uvoľnená vypúšťacia skrutka oleja.	Utiahnite zátku.
	Opotrebovaný regulačný ventil alebo tesnenie.	Kontaktujte servis NAC.

## ZÁRUKA A SERVIS

Zakúpený výrobok je určený len na amatérske (hobby) použitie. Ak sa zariadenie používa na iné účely (komerčné, profesionálne), ručiteľ tým stráca zodpovednosť za zakúpené zariadenie. Informácie o záruke a servisnej sieti spoločnosti NAC nájdete v priloženom záručnom liste.

Nezabudnite, že prístroj by sa mal čistiť po každom použití. Udržiavanie zariadenia v čistote zabezpečí jeho dlhodobú a spoľahlivú prevádzku. Čistenie, údržba a pravidelné kontroly sa nepovažujú za opravy. Autorizované servisné strediská NAC môžu tieto činnosti vykonávať ako spoplatnenú službu.

## MONTÁŽNA SCHÉMA ZARIADENIA





Vyhlásenie o zhode ES

Výrobca:

názov: **NAC Sp. z o.o.**  
adresa: Al. Krakowska 39, 05-090 Raszyn, Poľsko

s plnou zodpovednosťou vyhlasuje, že zariadenie:

názov: **Štiepačka dreva**  
model: **WSE200-7-52L-NH**  
sériové číslo: **038 22 2490740679 0000 000001 – 038 26 2490740679 0000 999999**

spĺňa základné požiadavky:

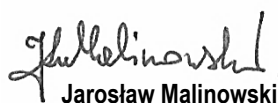
- smernica o strojových zariadeniach **MD 2006/42/ES**,
- smernica o EMC kompatibilite **2014/30/EÚ**,
- smernica o nebezpečných látkach **RoHS 2011/65/EÚ** a **(EÚ) 2015/863**,

spĺňa požiadavky týchto harmonizovaných noriem:

- EN 609-1:2017,
- EN 60204-1:2018,
- EN ISO 12100:2010,
- EN 55014-1:2021,
- EN 55014-2:2021,
- EN 61000-3-2:2019+A1:2021,
- EN 61000-3-3:2013+A2:2021,
- Príloha II a príloha III k smernici 2011/65/EÚ.

Miesto odovzdania a uloženia technickej dokumentácie:

NAC Sp. z o.o.  
Al. Krakowska 39,  
05-090 Raszyn

  
Jarosław Malinowski

Riaditeľ pre technické záležitosti a certifikáciu

Raszyn, 22. júna 2022





## ZÁRUKA

*Vážené dámy a páni!*

*Ďakujeme vám za zakúpenie nášho produktu a blahoželáme k správnej voľbe. Zariadenie, ktoré ste si zakúpili, bolo navrhnuté a vyrobené s použitím najnovších technológií a ponúka prvotriedne štandardy kvality a spoľahlivosti, pričom je šetrné k životnému prostrediu.*

*Chceli by sme vám pripomenúť povinnosť dôkladne sa oboznámiť s postupmi uvedenia do prevádzky a obsluhy pred použitím zariadenia; tieto postupy sú uvedené v návode na použitie dodanom so zariadením.*

**☎ 801 044 450**

*Infolinka je v prevádzke od pondelka do piatka od 8.00 do 15.00. Cena hovoru podľa sadzieb jednotlivých sieťových operátorov.*

*Naša špecializovaná servisná sieť vám poskytne všetku potrebnú pomoc v oblasti technického a prevádzkového poradenstva.*

*Užitočné servisné informácie a zoznam autorizovaných servisných stredísk nájdete na webovej stránke:*

**✉ [serwis.nac.com.pl](mailto:serwis.nac.com.pl)**

## ZÁRUČNÉ PODMIENKY

1. Spoločnosť NAC zaručuje efektívnu prevádzku zariadenia v súlade s technickými a prevádzkovými podmienkami opísanými v návode na použitie.
2. Záruka na pomôcku sa poskytuje na 24 mesiacov spotrebiteľovi ("t. j. fyzickej osobe, ktorá uskutočňuje právny úkon s podnikateľom, ktorý priamo nesúvisí s jeho obchodnou alebo profesionálnou činnosťou") a na 12 mesiacov, ak ju zakúpi podnikateľ ("t. j. fyzická osoba, právnická osoba a organizačná zložka, ktorá vykonáva obchodnú alebo profesionálnu činnosť vo vlastnom mene)". Po uplynutí tejto lehoty má používateľ nárok na opravu za úhradu. Na akumulátory sa záruka nevzťahuje.
3. Všetky závady zistené počas záručnej doby v dôsledku chýb materiálu, montáže alebo spracovania budú opravené bezplatne.
4. Základom pre získanie záručnej ochrany je doklad o kúpe zariadenia od autorizovaného distribútora NAC spolu s podpísaným výtlačkom tohto záručného listu, ktorý vydal oficiálny **autorizovaný distribútor NAC** v deň predaja. Záručná ochrana sa neposkytne, ak je záručný výtlačok certifikovaný/opečiatkovaný spoločnosťou, ktorá nie je autorizovaným distribútorom spoločnosti NAC. Táto záruka platí na území Poľskej republiky.
5. Závady na zariadení, na ktoré sa vzťahuje záruka, budú odstránené do 14 pracovných dní od prijatia v autorizovanom servisnom stredisku NAC. Túto lehotu možno vo výnimočných prípadoch predĺžiť na 30 pracovných dní.
6. Z dôvodov, ktoré poskytovateľ záruky nemôže ovplyvniť, môže byť vyššie uvedená lehota predĺžená, najmä ak si výrobok vyžaduje dodatočné overenie/skúšku alebo ak nastanú okolnosti v podobe vyššej moci, ktoré znemožňujú jej dodržanie, napr.: záplavy, požiar, štrajky, prírodné katastrofy, dovozné obmedzenia atď.
7. Záruka sa nevzťahuje na činnosti, ako je montáž, údržba, pravidelný servis, nastavenie a čistenie, ako ani na kontroly, výmeny oleja a filtrov vrátane materiálov a dielov použitých na uvedené činnosti. Tieto činnosti sa môžu vykonávať za poplatok. Záruka sa nevzťahuje na prirodzené opotrebovanie alebo zhoršenú funkčnosť akumulátorov v dôsledku bežného používania.
8. Na odstránenie závad alebo poškodenia je potrebné spotrebič spolu s dokladom o kúpe a platným záručným listom doručiť do: najbližšieho autorizovaného servisného strediska alebo využiť výhodný systém "door to door" alebo doručiť na miesto nákupu. Prístroj by sa mal predtým vyčistiť. Servisné miesto/obchod môže odmietnuť opravu nečistého spotrebiča. Ak sa má spotrebič prepravovať, je nevyhnutné, aby sa z neho pred odovzdaním kuriérovi alebo predajcovi vyliali prevádzkové kvapaliny (palivo a olej). Balenie musí zaručovať bezpečnú prepravu, odporúča sa originálne balenie.
9. Spôsob vybavenia sťažnosti určí poskytovateľ záruky. Poskytovateľ záruky nie je povinný dodať náhradné zariadenie počas trvania záručnej opravy.
10. Táto záruka platí za predpokladu, že spotrebič je správne prevádzkovaný, udržiavaný a obsluhovaný v súlade s priloženým návodom na použitie.
11. Používateľ je povinný okamžite prestať používať chybné zariadenie. Pokračovanie v prevádzke chybného zariadenia môže spôsobiť ďalšie poruchy a ohroziť zdravie alebo život používateľa alebo tretích osôb.
12. Záruka sa nevzťahuje na škody spôsobené: mechanickým poškodením, nesprávnym používaním, úpravami a opravami vykonanými neoprávnenými osobami. To platí aj pre montáž a používanie nesprávnych dielov a filtrov, mazív, olejov a palív.
13. Zničenie prípadných záručných plomb alebo štítku so sériovým číslom môže byť dôvodom na odmietnutie záruky.
14. Záruka sa nevzťahuje na chyby spôsobené bleskom, požiarom, povodňou alebo inými prírodnými katastrofami.
15. Záruka sa nevzťahuje na spotrebné a prirodzene sa opotrebovávajúce diely, ktoré podliehajú opotrebovaniu počas prevádzky a ktorých stav musí kontrolovať používateľ, ako napríklad: klinové remene, žiarovky, filtre, zapaľovacie sviečky, kolesá, nože a ostria, úchyty na nože, žacie hlavy, rezacie reťaze, vodidlá reťazí, ovládacie káble, preťažovacie kľúče a čapy.
16. Spoločnosť NAC nenesie zodpovednosť za priame alebo nepriame škody, straty alebo náklady vyplývajúce z používania alebo nemožnosti používať zariadenie na akýkoľvek účel.
17. Ak je potrebné vykonať na spotrebiči údržbové práce pred vykonaním opravy, servis/obchod môže so súhlasom používateľa/osoby podávajúcej reklamáciu tieto práce vykonať za úhradu.
18. Ak sa počas opravy zistí, že je potrebné vymeniť komponenty súvisiace s bezpečnosťou používateľa alebo tretích strán (vrátane ostria, reťazí, vodidiel, ochranných krytov rezných komponentov a iných komponentov súvisiacich s bezpečnosťou), servisné stredisko je povinné tieto komponenty vymeniť, aj keď je to so súhlasom používateľa/osoby podávajúcej reklamáciu spoplatnené. V prípade odmietnutia reklamácie servis vráti výrobok bez vykonania opravy.
19. Záruka sa nevzťahuje na prípadné poškodenie predmetov alebo zranenie osôb.
20. Záruka na predávaný tovar nevylučuje, neobmedzuje ani nepozastavuje práva kupujúcej fyzickej osoby vyplývajúce z ustanovení o nesúlade predávaného tovaru s právnymi predpismi v prípade väd tovaru.

**ZÁRUČNÝ LIST**.....  
Názov zariadenia \*.....  
Model \*.....  
Dátum predaja \*.....  
Výrobné číslo zariadenia \*.....  
Výrobné číslo motora

Vyhlasujem, že som sa oboznámil s návodom na použitie a záručným listom. Zakúpené zariadenie som nadobudol v prevádzkyschopnom stave, kompletné, s dokladom o kúpe.

Čitateľný podpis kupujúceho .....

.....  
Pečiatka a čitateľný podpis predávajúceho \*<sup>1</sup>

\* *Vyplní predávajúci*

**\*<sup>1</sup> Vyhlasujem, že som oficiálnym autorizovaným distribútorom zariadení NAC.**

*Poskytnutie nepravdivého vyhlásenia subjektom, ktorý nie je autorizovaným distribútorom zariadení NAC, môže mať za následok trestnoprávnu zodpovednosť predávajúceho podľa čl. 271 a čl. 286 Trestného zákona.*

Č.	Dátumy	Popis opravy	Pečiatka podniku
	Dátum nahlásenia zariadenia		
	Dátum ukončenia opravy		
	Dátum vydania zariadenia		
	Dátum nahlásenia zariadenia		
	Dátum ukončenia opravy		
	Dátum vydania zariadenia		
	Dátum nahlásenia zariadenia		
	Dátum ukončenia opravy		
	Dátum vydania zariadenia		
	Dátum nahlásenia zariadenia		
	Dátum ukončenia opravy		
	Dátum vydania zariadenia		

# OBJAVTE NOVÉ PRÍLEŽITOSTI

**NAC**  
NEW AMERICAN CONCEPT



**Vážený zákazník,**



**v prípade záručných a servisných problémov  
nás kontaktujte prostredníctvom webovej stránky**

# **serwis.nac.com.pl**

**HĽADAJ NÁS**



*Fotografie a popisy v tejto príručke sú majetkom spoločnosti NAC. V súlade s úradným vestníkom 94 č. 24 pol. 83, úprava podľa úradného vestníka 94 č. 43 pol. 170 je kopírovanie, spracúvanie a šírenie tohto materiálu ako celku alebo jeho časti bez súhlasu NAC zakázané a predstavuje porušenie autorských práv.*

*Tento návod neuvádza vlastnosti zakúpeného zariadenia, na ktoré sa vzťahuje, pokiaľ nemajú priamy vplyv na používanie zariadenia, a preto sa konkrétne technické údaje uvedené v návode môžu zmeniť, za čo spoločnosť NAC nezodpovedá.*