

NÁVOD NA POUŽITIE A ZÁRUČNÝ LIST
AKUMULÁTOROVÉ NOŽNICE
NA TVAROVANIE KRÍKOV A TRÁVNIKOV
Modely: TA36-JN, TA36H-JN, TA72-JN, TA72H-JN

NAC
NEW AMERICAN CONCEPT

SERWIS.NAC.COM.PL

KOMPLEXNÁ SERVISNÁ OBSLUHA



Zabezpečíme vám svätý pokoj



AKUMULÁTOROVÉ NOŽNICE NA TVAROVANIE KRÍKOV A TRÁVNIKOV

Modely: TA36-JN, TA36H-JN, TA72-JN, TA72H-JN

**Výrobca: NAC Sp. z o.o.
Al. Krakowska 39, 05-090 Raszyn
tel. +48 22 314 93 00
www.nac.com.pl, bok@nac.com.pl**

**Centrálly servis - Sklad
Strobów 2E, 96-100 Skierniewice
tel. 801 044 450, +48 22 314 93 00
serwis.nac.com.pl, serwis@nac.com.pl**



Pozor!

**Kým začnete náradie montovať alebo prevádzkovať,
prečítajte si tento návod na použitie.**

Prístroj je určený na obsluhu priestoru okolo domu.

**Používanie zariadenia na profesionálne, poloprofesionálne alebo komerčné účely
ruší platnosť záruky.**

OBSAH

Obsah	3
Technické údaje	3
Opis grafických stránok a piktogramov	4
Všeobecné bezpečnostné predpisy	5
Osobitné bezpečnostné predpisy pre akumulátorové nožnice na tvarovanie kríkov a trávnikov	7
Informácie o vplyve látok vo vnútri zariadenia na zdravie	7
Informácie o vplyve látok vo vnútri zariadenia na životné prostredie	7
Informácie o systéme zberu odpadu z elektrických a elektronických zariadení a úlohe domácností	8
Bezpečnosť a zodpovednosť výrobcu	8
Zvyškové riziko	8
Ďalšie informácie pre používateľa	9
Aplikácia	9
Pred prvým spustením	9
Uvedenie do prevádzky	10
Obsluha	11
Čistenie, údržba a skladovanie	12
Kontroly a diagnostika problémov	13
Záruka a servis	13
Schémy montáže zariadení	13
Vyhlásenie o zhode	15
Záručné podmienky	18
Záručný list	19

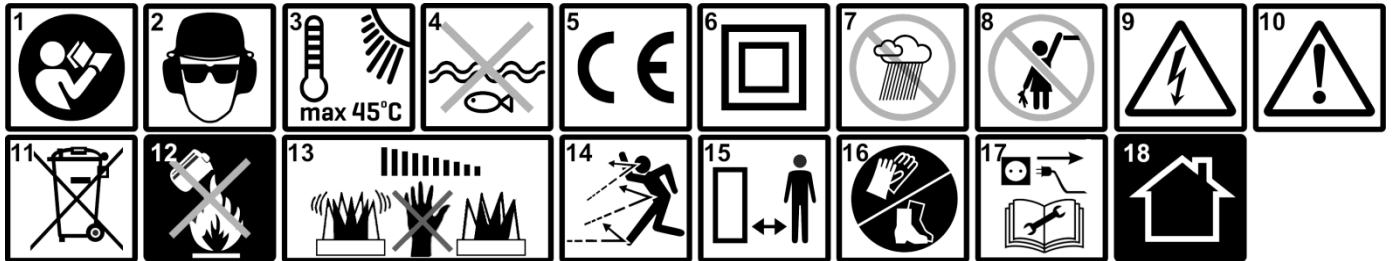
TECHNICKÉ ÚDAJE

AKUMULÁTOROVÉ NOŽNICE NA TVAROVANIE KRÍKOV A TRÁVNIKOV				
Typ, model	TA36-JN	TA36H-JN	TA72-JN	TA72H-JN
Menovité napätie	3,6 V DC		7,2 V DC	
Počet cyklov bez zaťaženia	950 /min.		1 200 /min.	
Maximálna hrúbka rezu	8 mm		8 mm	
Šírka noža na kosenie trávy	70 mm		93 mm	
Dĺžka čepele na zastrihávanie kríkov	100 mm		150 mm	
Trieda elektrickej ochrany	III			
Akumulátor	3,6 V, Li-Ion, 1 500 mAh		7,2 V, Li-Ion, 1 500 mAh	
Hladina akustického tlaku LpA	62 dB (A), K = 2 dB (A)		63 dB (A), K = 4 dB (A)	
Nameraná hladina akustického výkonu LWA	82 dB (A), K = 2 dB (A)		83 dB (A), K = 4 dB (A)	
Garantovaná hladina akustického výkonu LWA	84 dB(A)		87 dB(A)	
Úroveň vibrácií rukoväte	5,5 m/s ² , K = 1,5 m/s ²			
Čas nabíjania akumulátora	3 – 5 h			
Hmotnosť	0,5 kg	1,6 kg	0,8 kg	1,8 kg
Nabíjačka				
Typ, model	HYCH0500500G		HYCH0900400G	
Napájacie napätie a frekvencia	230 – 240 V AC, 50 Hz		230 – 240 V AC, 50 Hz	
Menovitý výkon	4 W		4,6 W	
Výkon nabíjačky				
Nabíjacie napätie	5 V DC		9 V DC	
Trieda elektrickej ochrany	II			
Maximálny nabíjací prúd	0,5 A		0,4 A	
Maximálny úžitkový výkon	3,68 W		3,6 W	
Čas nabíjania	3 – 5 h			
Predpokladaný čas prevádzky zariadenia*				
- s nastavcom na kosenie trávy	30 min.		35 min.	
- s nastavcom na strihanie živého plota	35 min.		45 min.	
*Predpokladaný čas prevádzky sa nedá presne určiť, pretože závisí od faktorov, ako je intenzita používania, teplota okolia, čas medzi nabíjaním akumulátora a používaním.				
Rok výroby	2022			

Zariadenie obsahuje:

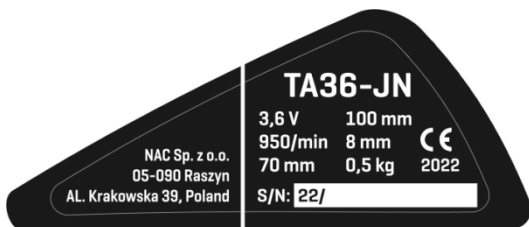
- akumulátorové nožnice na tvarovanie kríkov a trávnikov
- vstavaný nabíjateľný akumulátor,
- nastavec na kosenie trávy,
- návod na používanie, záručné podmienky,
- predĺžená rukoväť (v modeloch TA36H-JN, TA72H-JN),
- nabíjačka akumulátora,
- nástavec na strihanie živého plotu, záručný list, ES vyhlásenie o zhode.

OPIS GRAFICKÝCH STRÁŇOK A PIKTOGRAMOV



1. Dôležité! Prečítajte si pokyny a dodržiavajte upozornenia.
2. Noste ochranné okuliare a chrániče sluchu.
3. Maximálna teplota okolia.
4. Nehádzte do vody.
5. Zariadenie spĺňa požiadavky smerníc EÚ a bezpečnostných noriem.
6. Druhá trieda elektrickej ochrany nabíjačky.
7. Nepoužívajte v prostredí s vysokou vlhkosťou.
8. Zariadenie uchovávajte mimo dosahu detí.
9. Pozor! Nebezpečenstvo úrazu elektrickým prúdom.
10. Pozor! Nebezpečenstvo. Dávajte si osobitný pozor.
11. Elektrické zariadenia nelikvidujte ako netriedený komunálny odpad. Všetky použité elektrické a elektronické výrobky sa musia skladovať na špeciálne určenom mieste. Táto požiadavka platí vo všetkých krajinách Európskej únie. Takéto výrobky sa nesmú likvidovať s netriedeným komunálnym odpadom. Pri výmene starého zariadenia za nové je predajca zo zákona povinný prevziať staré zariadenie minimálne na bezplatnú likvidáciu.
12. Nevhadzujte do ohňa.
13. Pozor! Strihací mechanizmus funguje ešte chvíľu po vypnutí zariadenia.
14. Dávajte pozor na vymrštené predmety.
15. Udržujte bezpečnú vzdialenosť od okoloidúcich.
16. Používajte ochranné rukavice. Noste bezpečnostnú obuv.
17. Pred opravou alebo údržbou odpojte nabíjačku od zdroja napájania.
18. Nabíjačku používajte len vo vnútri.

Ďalšie označenia na zariadení



Príklad typového štítku nožnic



Typový štítek nabíjačky



Garantovaná úroveň akustického výkonu

Štítek s údajmi sa nachádza na kryte jednotky. Informácie na štítku sú nevyhnutné na určenie správnych náhradných dielov a obslužných úkonov.

Tento návod je neoddeliteľnou súčasťou zariadenia. Mal by byť uložený v priestore na to určenom tak, aby bol ľahko prístupný. Nezabudnite tieto pokyny odovzdať novému majiteľovi alebo používateľovi v prípade ďalšieho predaja alebo prevodu zariadenia na inú osobu.

Bezpečnostné pravidlá pre stroje a zariadenia s elektrickým motorom

Spotrebič sa považuje za vhodný na používanie v krajinách s miernym, rovnomerne vlhkým podnebí.

VAROVANIE!

- ✓ Pozorne si prečítajte pokyny. Oboznámte sa s bezpečnostnými predpismi pre elektricky napájané spotrebiče a s ovládaním a správnym používaním spotrebiča.
- ✓ Nedodržanie nasledujúcich upozornení a bezpečnostných pokynov môže mať za následok úraz elektrickým prúdom, požiar a/alebo vážne zranenie.
- ✓ Tento návod si uschovajte pre budúce použitie.
- ✓ Tento spotrebič nie je určený na používanie osobami (vrátane detí) so zníženými fyzickými, zmyslovými alebo duševnými schopnosťami alebo s nedostatočnými skúsenosťami alebo znalosťami o spotrebiči, pokiaľ nie sú pod dohľadom alebo pokiaľ sa to nevykonáva v súlade s pokynmi na používanie spotrebiča, ktoré im poskytli osoby zodpovedné za ich bezpečnosť.
- ✓ Nedovoľte, aby spotrebič obsluhovali deti, mladiství do 16 rokov a osoby, ktoré nie sú oboznámené s návodom na obsluhu.

Bezpečnosť na pracovisku

- Pracovisko má byť upratané a dobre osvetlené. Neporiadok a zlé osvetlenie prispievajú k vzniku nehôd.
- Elektricky napájaný spotrebič nepoužívajte vo výbušnom prostredí, ktoré tvoria horľavé kvapaliny, plyny alebo prach. Náradie môže vytvárať iskry, ktoré môžu zapáliť prach alebo výpary.
- Nie je dovolené umožňovať deťom a pozorovateľom prístup k miestam, na ktorých sa používajú zariadenia s elektricky poháňaným motorom. Strata pozornosti môže viesť k strate kontroly nad zariadením. Elektricky poháňané záhradné náradie má byť vzdialené od iných prítomných osôb.
- Operátor alebo používateľ sú zodpovední za nehody alebo nebezpečenstvo vzťahujúce sa na iné osoby alebo na okolie.

Elektrická bezpečnosť

- Zástrčky elektrického náradia musia sedieť so zásuvkami. Nikdy žiadnym spôsobom neupravujte zástrčky. V prípade elektrického náradia s uzemneným káblom nepoužívajte predlžovačky. Dodržiavanie zákazu úpravy zástrčiek znižuje nebezpečenstvo zásahu elektrickým prúdom.
- Nedotýkajte sa uzemnených povrchov a kompaktných povrchov, akými sú napr. potrubia, ohrievače, radiátory centrálného kúrenia a chladiace zariadenia. V opačnom prípade rastie nebezpečenstvo zásahu elektrickým prúdom.
- Nevystavujte elektricky napájané zariadenia účinkom dažďa alebo vlhkosti. Ak sa do nich dostane voda, rastie riziko úrazu elektrickým prúdom.
- Nie je dovolené nadmerne zaťažovať spojovacie káble. Nikdy nepoužívajte káble na prenášanie a ťahanie elektrického náradia alebo na vyťahovanie zástrčky zo zásuvky. Spojovacie káble nesmú byť v blízkosti zdrojov tepla, olejov, ostrých hrán alebo pohyblivých dielov. Poškodené alebo zamotané spojovacie káble zvyšujú riziko úrazu elektrickým prúdom.
- Pokiaľ sa elektrické náradie používa v exteriéroch, je potrebné používať predlžovacie káble určené na používanie v exteriéroch. Používanie takýchto predlžovacích káblov znižuje riziko úrazu elektrickým prúdom.
- Používajte prúdový chránič (RCD) ako ochranu pred úrazom spôsobeným napájacím napätím. Používanie RCD znižuje riziko úrazu elektrickým prúdom. Náradie napájajte prostredníctvom prúdového chrániča s max. menovitým prúdom na úrovni 30 mA. Pozor: termín prúdový chránič RCD možno nahradiť termínom istič GFCL alebo výkonový istič ELCB.
- Držte elektrické náradie za izolovanú časť, pretože počas práce môže náradie poškodiť ukrytý alebo svoj vlastný elektrický kábel. Kontakt náradia s káblom pod napätím môže viesť k úrazu obsluhujúcej osoby.
- Kým začnete pracovať, skontrolujte napájací kábel. Nezačínajte pracovať, ak je elektrický alebo predlžovací kábel vyšúchaný, prerazaný alebo iným spôsobom poškodený.
- Ak počas používania náradia dôjde k poškodeniu kábla, je potrebné náradie vypnúť a vytiahnuť zástrčku zo zásuvky.
- Náradie kategorizované v I. triede elektrickej ochrany musia byť zapojené do siete s ochranným vodičom. Takéto riešenie je nevyhnutné z hľadiska bezpečnosti používateľa.

Osobná bezpečnosť

- Je potrebné predvídať, pozorovať, čo sa deje v okolí a pri práci s elektrickým náradím zachovávať rozvahu. Nepoužívajte elektrické náradie ak ste unavení alebo pod vplyvom omamných látok, alkoholu či liekov. Aj krátka chvíľa nepozornosti môže pri práci s elektrickým náradím viesť k závažným zraneniam.
- Je potrebné používať ochrannú výbavu. Je potrebné vždy nosiť ochranné okuliare. Používanie ochrannej výbavy ako napr. protiprachovej masky, protišmykovej obuvi, prilby či ochrany sluchu v príslušných podmienkach znižuje závažnosť prípadných zranení.

- Je potrebné vyhýbať sa neúmyselnému spusteniu náradia. Pred zapnutím náradia do zdroja napätia a/alebo pred pripojením akumulátora je potrebné uistiť sa, že spínač náradia je v polohe vypnutý. Pred dvíhaním alebo prenášaním náradia sa uistite, že napájací kábel je odpojený od siete a spínač je v polohe vypnutý. Prenášanie elektrického náradia s prstom na spínači alebo jeho zapojenie do elektrickej siete pri zapnutej polohe spínača môže viesť k zraneniam.
- Pred spustením elektrického náradia je nutné odstrániť všetky kľúče. Ak necháte kľúč v rotujúcej časti elektrického náradia, môže to viesť k zraneniam.
- Nebuďte pri práci príliš vyklonení. Celý čas pevne stojte a udržiavajte rovnováhu. Budete môcť lepšie zareagovať v neočakávaných situáciách.
- Je potrebné správne sa obliekať. Nenoste voľné odevy ani šperky. Vlasy, odevy a rukavice majú byť vzdialené od pohyblivých častí náradia. Voľné odevy, šperky či dlhé vlasy môžu byť zachytené pohyblivými časťami náradia.
- Počas pracovnej činnosti držte náradie za dodatočné úchyty, ak je nimi vybavené. Strata kontroly nad ovládaním náradia môže viesť k zraneniam.



Aj pri použití bezpečnej konštrukcie, používaní bezpečnostných prostriedkov a doplnkových ochranných prostriedkov vždy existuje zvyškové riziko vzniku pracovného úrazu.

Používanie a údržba náradia

- Elektrické náradie nadmerne nezaťažujte. Používajte náradie s výkonom, ktorý je primeraný vykonávanej práci. Správne zvolené elektrické náradie umožní lepší a bezpečnejší pracovný výkon pri záťaži, na ktorú je prispôbené.
- Nepoužívajte elektrické náradie, ak nefunguje jeho spínač. Každé zariadenie, ktoré sa nedá spínačom zapínať a vypínať, je nebezpečné a musí byť opravené.
- Pred nastavením náradia, výmenou jeho dielov alebo uskladnením je potrebné odpojiť ho od zdroja napájania a/alebo odpojiť akumulátor. Takéto preventívne bezpečnostné opatrenia znižujú riziko náhodného zapnutia náradia.
- Nepoužívané elektrické náradie uchovávajte mimo dosahu detí. Osoby, ktoré nie sú oboznámené s elektrickým náradím alebo týmto návodom, nesmú predmetné náradie používať. Elektrické náradie a prístroje nie sú bezpečné v rukách nepreškolených používateľov.
- Elektrické náradie je nutné udržiavať v dobrom stave. Treba kontrolovať sústrednosť pohyblivých častí, ich prípadné zablokovanie, prasknutie iných dielov a tiež všetky činitele, ktoré by mohli ovplyvniť činnosť elektrického náradia. Ak identifikujete poškodenie náradia, treba ho pred používaním opraviť. Príčinou mnohých nehôd je neodborná oprava alebo údržba elektrického náradia.
- Pred použitím náradia je potrebné vymeniť všetky poškodené, opotrebované a chybné diely. Ak sú výstražné tabuľky na náradí nečitateľné alebo poškodené, je nutné ich vymeniť.
- Výstražné tabuľky a náhradné diely je možné objednať si v servise firmy NAC a u autorizovaných dodávateľov.
- Elektrické náradie, príslušenstvo, pracovné nástroje a pod. je nutné používať v súlade s návodom a zohľadniť pracovné podmienky a druh vykonávanej práce. Používanie náradie spôsobom, na ktorý nie je určené, môže byť nebezpečné.

Používanie a obsluha bezdrôtového elektrického náradia

- Pred vložením akumulátorov do elektrického náradia sa uistite, že jeho spínač je v polohe vypnutý. Vkladanie akumulátorov do náradia so spínačom v polohe zapnutý sa môže stať príčinou závažných úrazov.
- Používajte iba nabíjačku odporúčanú producentom. Používanie nabíjačky určenej na iné druhy akumulátorov môže byť príčinou požiaru.
- Nikdy nepoužívajte iné akumulátory ako tie, ktoré odporúča producent. Používanie iných akumulátorov môže byť príčinou vážneho zranenia alebo požiaru.
- Keď sa náradie nepoužíva, vyberte z neho akumulátor. Akumulátor uskladňujte mimo dosahu kovových predmetov, ako sú napr.: sponky na papier, mince, klince, skrutky a pod., ktoré by mohli skratovať svorky akumulátora. Skrat svoriek akumulátora môže viesť k popáleniu alebo vzniku požiaru.
- V extrémnych podmienkach môže akumulátor tiecť. Takejto tekutiny sa rozhodne nedotýkajte. Ak sa jej náhodou dotknete, okamžite dotknuté miesto obmyte vodou. Ak sa vám takáto tekutina dostane do očí, okamžite kontaktujte lekára. Takáto tekutina môže spôsobiť podráždenie alebo popálenie.
- **POZOR!** Nabíjačky a napájacie káble sú určené na prevádzku v interiéroch a v suchom prostredí.
- Je zakázané používať nabíjačky a napájacie káble v exteriéroch a v priestoroch s vysokou vlhkosťou, akými sú kúpeľne či pivnice.



Existuje nebezpečenstvo úrazu elektrickým prúdom a/alebo poškodenia náradia.

Oprava

V prípade poškodenia náradia alebo výskytu podozrivého trasenia okamžite prerušte pracovnú činnosť a vytiahnite zástrčku zo zásuvky. Pred pokračovaním pracovnej činnosti dajte elektrické náradie do poriadku. Ak nemáte dostatočné vedomosti alebo oprávnenia na vykonávanie nevyhnutných opráv, odovzdajte náradie na opravu kvalifikovanej osobe, ktorá bude na tento účel používať výlučne originálne náhradné diely -

najlepším riešením je špecializovaný servis; odporúča sa využiť služby autorizovaného servisu firmy NAC. Vtedy budete mať istotu, že elektrické náradie je aj naďalej bezpečné.



POZOR:

**Nebezpečenstvo udusenía detí v prípade hry s obalom výrobku.
Obal výrobku uchovávať mimo dosahu detí.**

OSOBITNÉ BEZPEČNOSTNÉ PREDPISY PRE AKUMULÁTOROVÉ NOŽNICE NA TVAROVANIE KRÍKOV A TRÁVNIKOV



Upozornenie

- Dodržujte všetky bezpečnostné pokyny, pokyny, popisy a údaje dodané s elektrickým náradím. Nedodržanie nižšie uvedených pokynov môže spôsobiť úraz elektrickým prúdom, požiar a/alebo vážne zranenie.
- Používajte len odporúčaný akumulátor a nabíjačku.
- Akumulátor vždy uchováajte mimo dosahu zdrojov ohňa. Nenechávajte ho dlhší čas v prostredí s vysokou teplotou (na slnku, v blízkosti radiátorov alebo tam, kde teplota presahuje 50 °C).
- Akumulátor nenabíjajte pri teplotách pod 0 °C.
- Nabíjačka dodávaná so zariadením je navrhnutá tak, aby fungovala len s týmto produktom. Nesmie sa používať na iné účely.
- Do nabíjačky nekladajte žiadne kovové predmety.
- Nepokúšajte sa strihať kov.
- Na čistenie nožíc použite mäkkú suchú handričku. Nikdy nepoužívajte žiadny čistiaci prostriedok ani lieh.
- Pred čistením nabíjačku odpojte od siete.
- Nepoužívajte príslušenstvo, ktoré nie je určené a odporúčané výrobcom špeciálne pre toto zariadenie. Skutočnosť, že na elektrické náradie je možné namontovať príslušenstvo, nie je zárukou bezpečného používania.
- Montážny systém pracovného nástroja musí zodpovedať rozmerom elektrického náradia. Pracovné nástroje s nesprávnymi rozmermi nie je možné dostatočne chrániť alebo kontrolovať.
- Mali by sa používať osobné ochranné prostriedky. V závislosti od druhu práce by ste mali nosiť ochrannú masku zakrývajúcu celú tvár a ochranu očí, napríklad ochranné okuliare. Chráňte si oči pred cudzími telesami, ktoré sú vyhadzované do vzduchu počas práce. Prach vznikajúci pri práci musí byť filtrovaný maskou proti prachu a ochranou dýchacích ciest. Dlhodobé vystavenie hluku môže viesť k strate sluchu.
- Uistite sa, že okolostojace osoby sú v bezpečnej vzdialenosti od dosahu elektrického náradia. Každý, kto sa nachádza v blízkosti elektrického náradia, musí používať osobné ochranné prostriedky. Úlomky obrobku alebo zlomené pracovné nástroje sa môžu roztrieštiť a spôsobiť zranenia aj mimo bezprostredného dosahu.
- Neprenášajte elektrické náradie, keď je v pohybe. Náhodný kontakt odevu s pracovným zariadením môže odev porezať a dostať sa do kontaktu s telom obsluhujúcej osoby.
- Vetracie otvory zariadenia by sa mali pravidelne čistiť. Ventilátor motora nasáva prach do krytu a veľké nahromadenie kovového prachu môže spôsobiť úraz elektrickým prúdom.
- Elektrické náradie nepoužívajte v blízkosti horľavých materiálov. Iskry ich môžu zapáliť.



POZOR: Nabíjačka zariadenia by sa mala používať v interiéri. Napriek konštrukcii, ktorá je bezpečná už od návrhu, použitiu bezpečnostných opatrení a dodatočných ochranných opatrení vždy existuje zvyškové riziko úrazu.

INFORMÁCIE O VPLYVE LÁTKOV VO VNÚTRI ZARIADENIA NA ZDRAVIE

V zariadení sa nachádza malé množstvo maziva a/alebo oleja, látky, ktorá je potenciálne nebezpečná pre zdravie.

Pri kontakte zmesí s očami môže dôjsť k miernemu podráždeniu očí (začervenanie spojiviek). Odporúča sa látku opláchnuť teplou vodou.

Kontakt s pokožkou môže niekedy spôsobiť začervenanie, podráždenie a vysušenie pokožky, najmä pri dlhodobom kontakte. Látku sa odporúča zmyť teplou vodou.

Prehltnutie maziva môže spôsobiť príznaky podráždenia slizníc tráviacej sústavy (nevoľnosť, vracanie, hnačka, bolesť brucha).

Indikácie pre potrebu okamžitej lekárskej pomoci a osobitného ošetrovania poškodenej osoby: o urgentnom ošetrovaní rozhodne lekár po dôkladnom posúdení stavu poškodenej osoby. Symptomatická liečba.

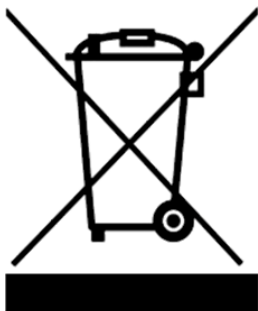
INFORMÁCIE O VPLYVE LÁTKOV VO VNÚTRI ZARIADENIA NA ŽIVOTNÉ PROSTREDIE

Látky a komponenty zariadenia môžu byť nebezpečné pre životné prostredie.

INFORMÁCIE O SYSTÉME ZBERU ODPADU Z ELEKTRICKÝCH A ELEKTRONICKÝCH ZARIADENÍ A ÚLOHE DOMÁCNOSTÍ

1. Každý zákazník môže nechať svoje staré zariadenie v predajni, v ktorej si zakúpil nové zariadenie, pretože predajňa je povinná prijať staré zariadenie bezplatne, ak si v nej zakúpi nové zariadenie rovnakého typu a funkcií.
2. Každý zákazník môže odovzdať elektroodpad v mieste dodania.
Podľa platných právnych predpisov je distribútor pri dodávke zariadenia určeného pre domácnosť kupujúcemu (zákazníkovi) povinný bezplatne prevziať použité zariadenie pre domácnosť v mieste dodávky tohto zariadenia za predpokladu, že použité zariadenie je rovnakého typu a plnilo rovnaké funkcie ako dodané zariadenie.
3. Každý zákazník môže svoje použité zariadenie nechať vo veľkom obchode bez toho, aby si musel kupovať nové zariadenie.
Podľa platných právnych predpisov sa na predajne domácich spotrebičov s predajnou plochou najmenej 400m² vzťahuje povinnosť bezplatne prijať použité vybavenie pre domácnosť, ktorého vonkajšie rozmery nepresahujú 25 cm, bez toho, aby museli klienti zakúpiť nové vybavenie pre domácnosť.
4. Každý zákazník môže svoje použité zariadenie odovzdať na zbernom mieste. Informácie o najbližšom mieste nájdete na webovej stránke obce alebo na nástenke miestneho úradu.
5. Ak sa rozhodnete dať zariadenie opraviť v servisnom stredisku a oprava zariadenia nie je ekonomicky alebo technicky možná, servisné stredisko je povinné zariadenie bezplatne prijať.
6. Domácnosť zohráva veľmi dôležitú úlohu pri opätovnom používaní a zhodnocovaní odpadových zariadení. Vhodným zaobchádzaním s opotrebeným zariadením sa predchádza možným negatívnym dôsledkom na životné prostredie a ľudské zdravie.

Takto zozbierané prístroje sa posielajú do špecializovaných spracovateľských zariadení, kde sa z nich najprv odstránia nebezpečné zložky. Zvyšné komponenty sa zhodnotia a recyklujú. Každé zariadenie napájané elektrinou alebo batériami by malo byť označené symbolom preškrtnutého koša:



Symbol preškrtnutého odpadového koša umiestnený na zariadení, obale alebo sprievodných dokumentoch znamená, že výrobok sa nesmie likvidovať spolu s iným odpadom. Používateľ je povinný odovzdať použité zariadenie na určené zberné miesto na riadne spracovanie. Označenie zároveň znamená, že zariadenie bolo uvedené na trh po 13. auguste 2005.

Použité zariadenie nelikvidujte spolu s iným odpadom!
Hrozia za to pokuty.

Vhodným zaobchádzaním s opotrebeným zariadením sa predchádza možným následkom na životné prostredie a ľudské zdravie.

Zároveň tým šetríme prírodné zdroje našej Zeme, keďže opätovne využívame suroviny získané pri ďalšom spracovaní zariadení.

BEZPEČNOSŤ A ZODPOVEDNOSŤ VÝROBCU

Akékoľvek použitie zariadenia, ktoré nie je v súlade s popisom v tejto príručke, sa považuje za nevhodné a výrobca nenesie zodpovednosť za akékoľvek škody alebo ujmy vyplývajúce z takéhoto konania.

Správne používanie zariadenia zahŕňa aj dodržiavanie podmienok prevádzky, údržby, skladovania a opráv stanovených výrobcom.

Aby sa predišlo nehodám, musia sa dodržiavať všetky pravidlá bezpečného používania a predchádzania rizikám.

Akékoľvek zmeny vykonané používateľom na konštrukcii zariadenia môžu ovplyvniť jeho bezpečné používanie a zbavujú výrobcu zodpovednosti za spôsobené škody alebo zranenia.

ZVÝŠKOVÉ RIZIKO

Hoci je výrobca zodpovedný za konštrukciu zariadenia, ktorá eliminuje nebezpečenstvá, niektorým prvkom rizika počas prevádzky sa nedá vyhnúť. Zvyškové riziká vyplývajú z chybného správania obsluhujúcej osoby.

Najväčšie nebezpečenstvo hrozí pri vykonávaní týchto zakázaných činností:

- používanie spotrebiča deťmi,
- používanie zariadenia na iné účely, ako sú popísané v návode na použitie,
- keď sa v blízkosti nachádzajú iné osoby, najmä deti alebo zvieratá,
- používanie spotrebiča osobami, ktoré nie sú oboznámené s návodom na použitie,
- používanie zariadenia bez vhodného ochranného odevu a obuvi chrániacej chodidlá,
- používanie spotrebiča s poškodeným krytom alebo vonkajšími časťami a bez riadne namontovaných bezpečnostných zariadení.

Pri dodržiavaní odporúčaní uvedených v návode na použitie je možné eliminovať zvyškové riziko pri používaní zariadenia. V prípade nedodržania uvedených odporúčaní hrozia riziká.

ĎALŠIE INFORMÁCIE PRE POUŽÍVATEĽA

Vykonávanie údržby a nastavovania pred začiatkom sezóny alebo po nej môže byť problematické aj pre pokročilých používateľov. Na splnenie týchto potrieb by vám spoločnosť NAC rada ponúkla službu prípravy vášho stroja na uskladnenie a/alebo prevádzku. Táto služba môže zahŕňať: výmenu zapalovacích sviečok, čistenie, údržbu, výmenu oleja, výmenu filtrov a mazanie pohyblivých častí, ostrenie a vyvažovanie nožov a ďalšie práce spojené s nastavením a údržbou zariadenia. Tým sa zabezpečí dlhodobá a spoľahlivá prevádzka a bude jasné, že prístroj je bezpečný.



APLIKÁCIA



POZOR: Správna, spoľahlivá a bezpečná prevádzka akumulátorových nožníc na kríky a trávnik závisí predovšetkým od správnej obsluhy.

Nedodržanie odporúčaní tohto návodu vylučuje výrobcu a servis zo zodpovednosti za akékoľvek následné škody.

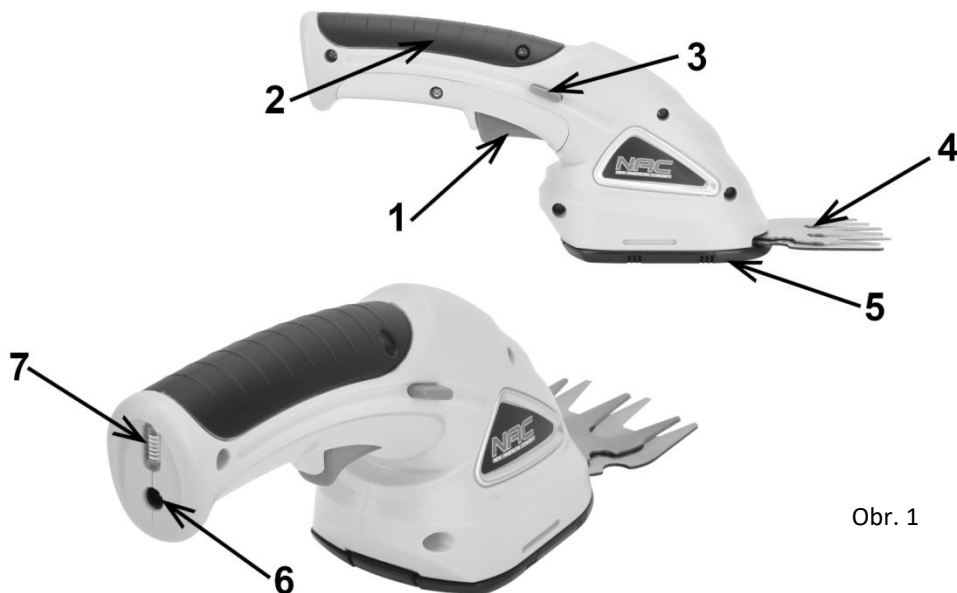
Akumulátorové nožnice na tvarovanie kríkov a trávnikov majú široké využitie pri ošetrovaní trávnikov, najmä v blízkosti objektov ako sú stromy alebo ploty, a pri starostlivosti o okrasné kríky.

PRED PRVÝM SPUSTENÍM

Prečítajte si tento návod na používanie a oboznámte sa s konštrukciou zariadenia.

Uistite sa, že napätie v sieti zodpovedá napätiu odporúčanému na typovom štítku nabíjačky.

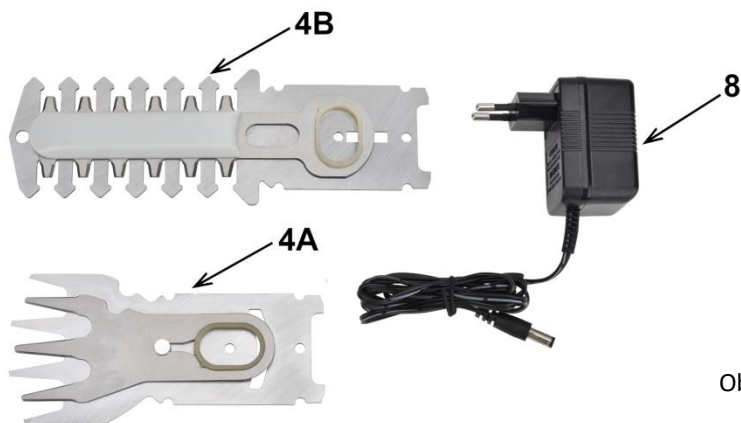
Konštrukcia a opis akumulátorových nožníc na tvarovanie kríkov a trávnikov



Obr. 1

Konštrukcia zariadenia:

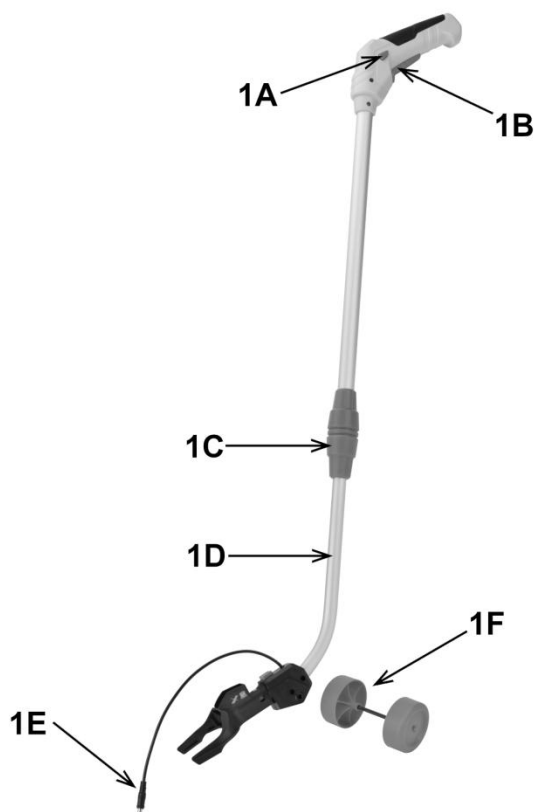
- | | |
|-------------------------------------|------------------------------------|
| 1. Spínač | 5. Montážny kryt noža |
| 2. Rukoväť s protišmykovým povrchom | 6. Zásuvka na pripojenie nabíjačky |
| 3. Bezpečnostné blokovanie spínača | 7. LED indikátor napájania |
| 4. Nástroj na rezanie | |



Príslušenstvo:

- 4A. Nôž na kosenie trávy
- 4B. Nožnice na živý plot
- 8. Nabíjačka akumulátorov

Obr. 2



Dodatočné príslušenstvo:



Upozornenie - len modely: TA36H-JN, TA72H-JN

Predĺžená rukoväť

- 1A. Bezpečnostné blokovanie spínača
- 1B. Spínač
- 1C. Uzamykací krúžok
- 1D. Predĺženie rukoväte
- 1E. Zástrčka na pripojenie akumulátorových nožníc
- 1F. Kolesá

Obr. 2A

UVEDENIE DO PREVÁDZKY

Príprava akumulátorových nožníc na tvarovanie kríkov a trávnikov na prácu

Nabíjanie akumulátora

Dodávaný akumulátor je nabitý len čiastočne. Aby ste predišli možným problémom, pred použitím je ho potrebné nabiť.

! **POZOR!** Akumulátora počas prvého nabíjania nedosiahnu úplne nabitý stav. Na dosiahnutie plnej účinnosti akumulátora je potrebných niekoľko cyklov (nabitie a vybitie). Akumulátor by sa mal nabíjať len v interiéri. Akumulátor môže byť počas nabíjania teplý. Je to normálne.

- Neumiestňujte nabíjačku do oblasti s veľmi vysokou alebo nízkou teplotou, najvhodnejšia bude izbová teplota.
- Po nabití akumulátora odpojte nabíjačku od zdroja napájania a odpojte ju od zariadenia.

! **POZOR!** Nenabíjajte horúci akumulátor. Po procese nabíjania nechajte akumulátor úplne vychladnúť.

! **POZOR!** Pred nabíjaním skontrolujte zariadenie. Nenabíjajte prasknutý alebo vytekajúci akumulátor.

! **POZOR!** Pred nabíjaním vždy skontrolujte, či používate originálny a špecifikáciám vyhovujúci akumulátor. Nepokúšajte sa nabíjať akumulátor, ktorý do nabíjačky nepasuje.

Po nabití a vychladnutí akumulátora môžete so zariadením začať pracovať.

Ak chcete nabiť akumulátor:

- Pripojte nabíjačku **8 (obr. 2)** do elektrickej zásuvky 230 V ~ 50 Hz.
- Zapojte nabíjačku do zásuvky **6 (obr. 1)**.
- Rozsvieti sa červený LED indikátor napájania **7 (obr. 1)**, ktorý signalizuje, že je pripojený zdroj napájania.
- Približne po 5 hodinách LED indikátor napájania **7 (obr. 1)** zhasne, čo znamená koniec procesu nabíjania.


Po dokončení procesu nabíjania môžete začať pracovať.

Ak chcete spustiť zariadenie:

- Posuňte bezpečnostné blokovanie spínača **3 (obr. 1)**.
- Stlačte spínač **1 (obr. 1)**.

OBSLUHA

Obsluha zariadenia by nemala byť náročná, ale musíte dodržiavať bezpečnostné pravidlá.

 **UPOZORNENIE!** Pred nasadením/odstránením pracovného nástroja sa uistite, že je zariadenie vypnuté a bezpečnostné blokovanie spínača **3 (obr. 1)** je v strednej polohe.



Obr. 3



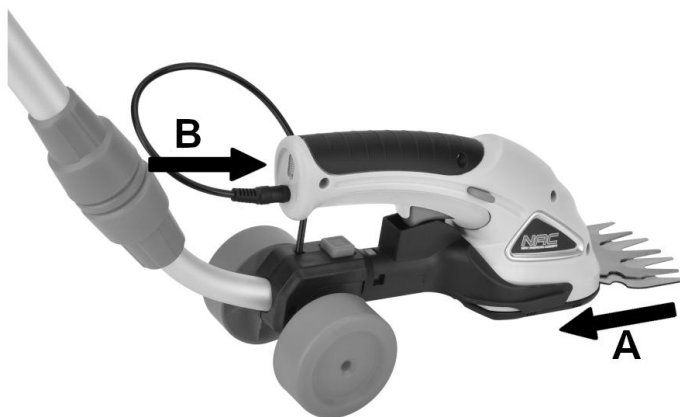
Obr. 4



Obr. 5



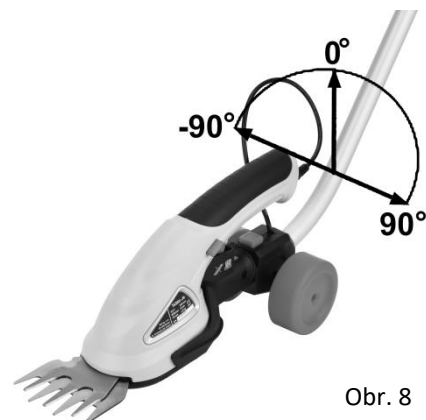
Obr. 6



Obr. 7

- Vložte os kolesa do otvoru v telesa rukoväte (Obr. 5).
- Druhé koleso nasadte takou silou, aby sa kolesá voľne pohybovali (Obr. 6).
- Namontujte nožnice A (Obr. 7) a vložte konektor akumulátorových nožníc B (Obr. 7).

Teleskopickú rukoväť je možné otočiť o 90° v rozsahu 90° až -90°, aby sa dosiahol požadovaný pracovný uhol (Obr. 8). Pripojte rukoväť v požadovanom uhle k rukoväti kolesa tak, aby zacvaklo zaistenie.



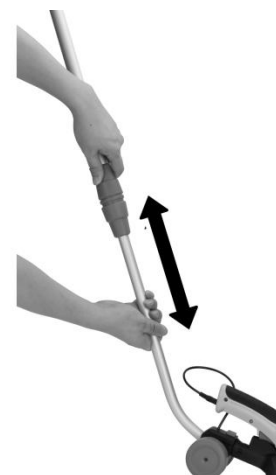
Obr. 8

Nastavenie dĺžky teleskopickej rúry:

- Uvoľnite nastavovaciu skrutku (Obr. 9).
- Vytiahnutím rúry zväčšíte jej dĺžku alebo zasunutím rúry ju skráťte (Obr. 10).
- Utiahnite nastavovaciu skrutku (Obr. 9).



Obr. 9



Obr. 10



Obr. 11

Prispôbenie režimu okraja:

- Teleskopickú rukoväť pripevnite pod uhlom 90° alebo -90° k držiaku kolesa, aby ste zariadenia prepli do režimu okraja. (Obr. 11)
- Namontujte nožnice na vozík.

ČISTENIE, ÚDRŽBA A SKLADOVANIE



Po ukončení práce očistite zariadenie od pilín, prachu a zvyškov nečistôt.



POZOR! Pred vykonaním akejkoľvek kontroly alebo údržby sa vždy uistite, že je zariadenie vypnuté a odpojené od siete. Stráňenie prachu z krytu použite jemnú kefku, štetec alebo handričku. Nožnice môžete vyčistiť aj stlačeným vzduchom.

Čistenie vlhkou handričkou je povolené za predpokladu, že zariadenie ihneď po vyčistení osušíte. Kovové prvky by mali byť chránené olejom. Vetracie otvory pravidelne čistite suchým stlačeným vzduchom. Do vetracích otvorov nekladajte ostré predmety.

Po ukončení práce by ste mali:

- Utrieť vetracie otvory a udržiavať ich bez nečistôt.
- Utrieť nožnice suchou handričkou.
- Nenechávať napájací kábel zalomený.



POZOR! Na čistenie nikdy nepoužívajte agresívne alebo korozívne čistiace prostriedky, pretože môžu poškodiť plastové časti zariadenia.

Čistiace prostriedky a rozpúšťadlá ako benzín, chlorid uhličitý, chlórované čistiace rozpúšťadlá, čpavok a čistiace prostriedky pre domácnosť, ktoré obsahujú čpavok, môžu poškodiť plastové komponenty.

Pozor! Nožnice by sa mali skladovať na dobre vetranom, suchom a bezprašnom mieste. Mali by sa skladovať iba funkčné zariadenia; chyby musia byť pred uskladnením odstránené.

Príprava akumulátora na recykláciu:

- Zaistíte svorku akumulátora odolnou izolačnou páskou.
- POZOR! Nepokúšajte sa likvidovať alebo odpojiť akumulátor, alebo odstrániť niektorú z jeho komponentov.
- Uchovávajte mimo dosahu detí.
- Nedodržanie vyššie uvedených upozornení môže mať za následok požiar a/alebo vážne zranenie.

KONTROLY A DIAGNOSTIKA PROBLÉMOV

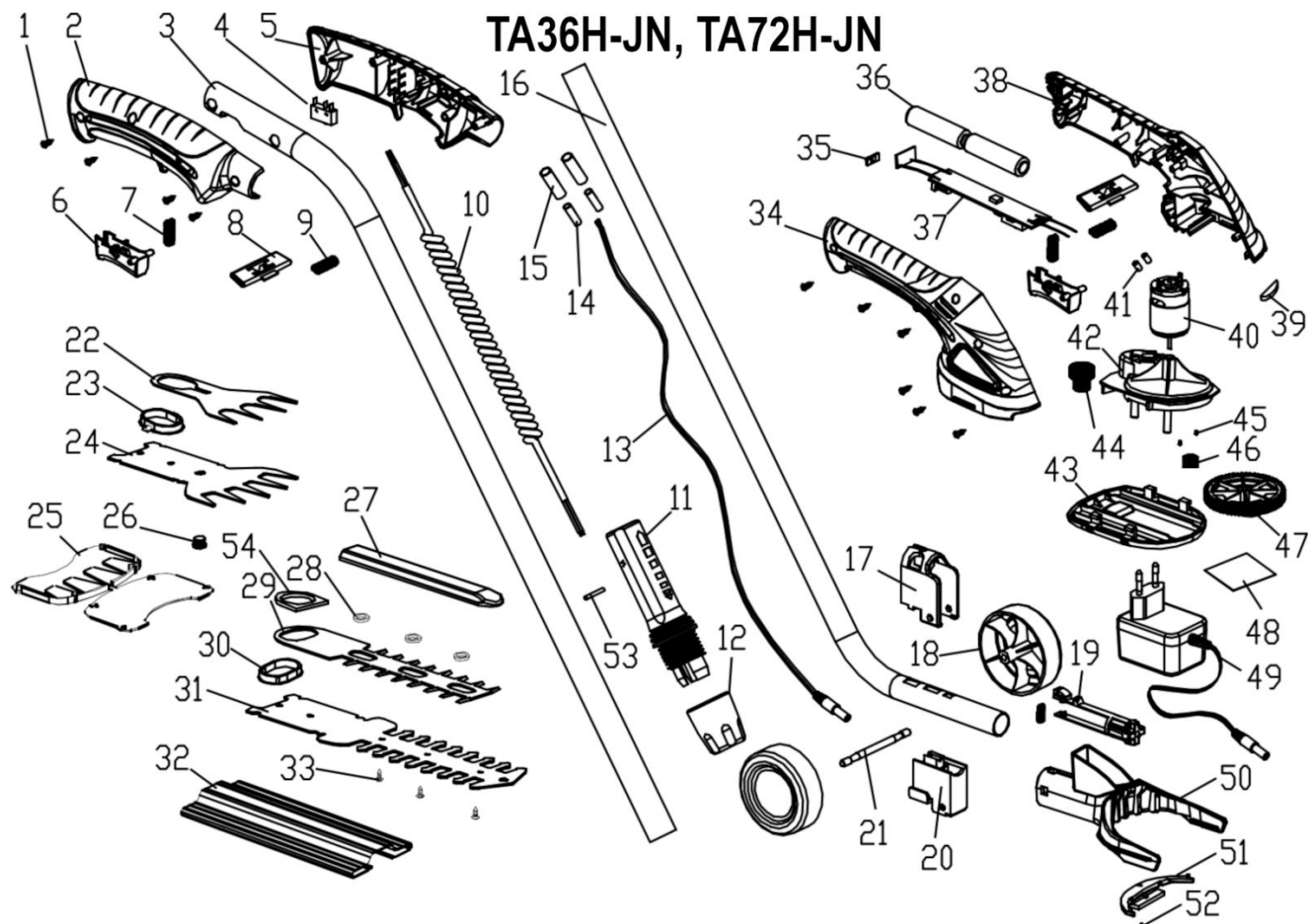
Problém	Možná příčina	Riešenie problému
Zariadenie sa nezapne.	Bez napájania, vybitý akumulátor.	Skontrolujte zdroj napájania a prepojovací kábel.
Horúci kryt zariadenia.	Zariadenie je prehriate.	Zastavte prácu a počkajte aspoň 10 minút.

ZÁRUKA A SERVIS

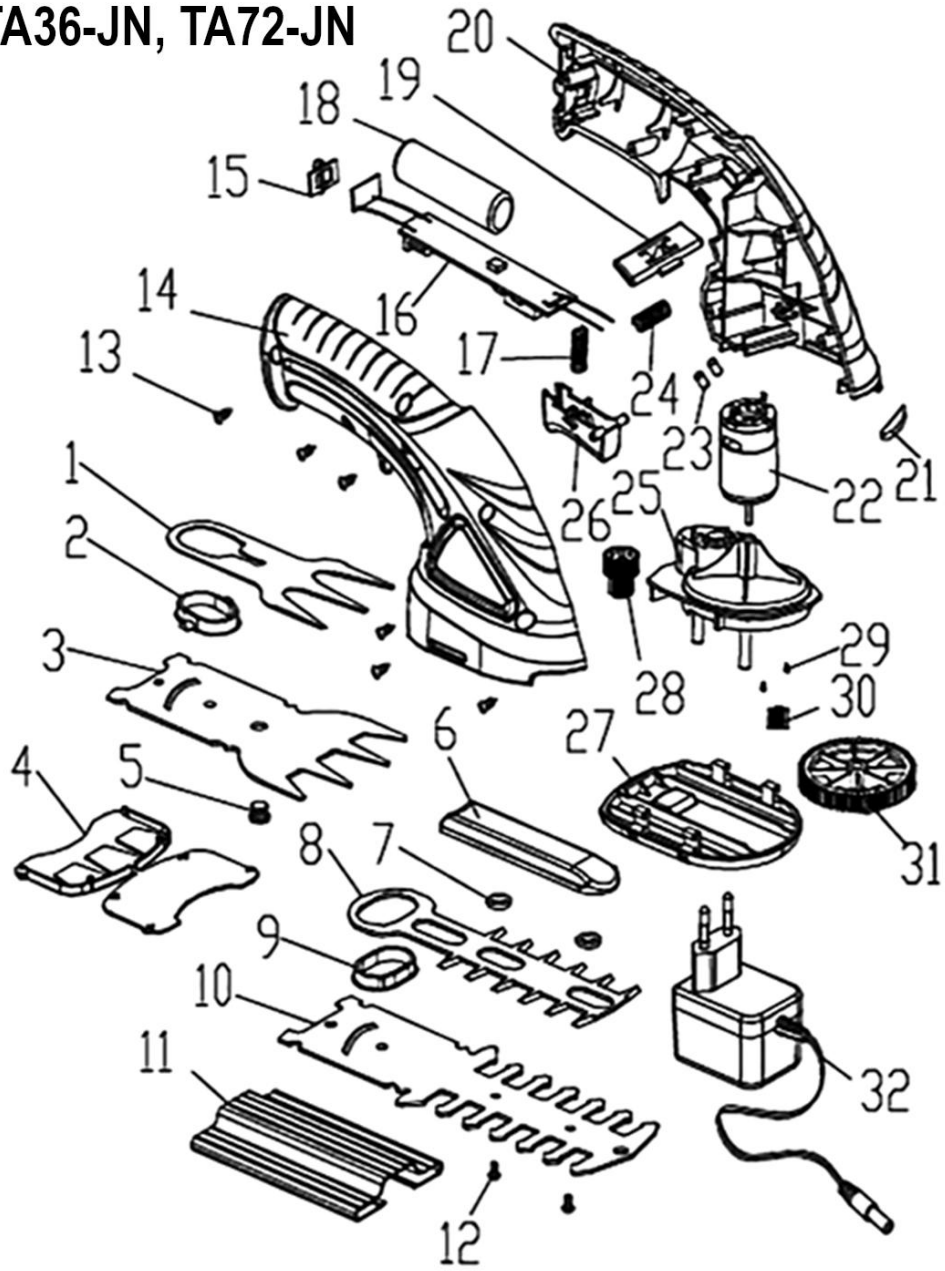
Zakúpený výrobok je určený len na amatérske (hobby) použitie. Ak sa zariadenie používa na iné účely (komerčné, profesionálne), ručiteľ tým stráca zodpovednosť za zakúpené zariadenie. Informácie o záruke a servisnej sieti spoločnosti NAC nájdete v priloženom záručnom liste.

Nezabudnite, že prístroj by sa mal čistiť po každom použití. Udržiavanie zariadenia v čistote zabezpečí jeho dlhodobú a spoľahlivú prevádzku. Čistenie, údržba a pravidelné kontroly sa nepovažujú za opravy. Autorizované servisné strediská NAC môžu tieto činnosti vykonávať ako splatnenú službu.

SCHEMY MONTÁŽE ZARIADENÍ



TA36-JN, TA72-JN





ES vyhlásenie o zhode

Výrobca:

názov: **NAC Sp. z o.o.**
adresa: Al. Krakowska 39, 05-090 Raszyn, Poľsko

s plnou zodpovednosťou vyhlasuje, že náradie:

názov: **Akumulátorové nožnice na tvarovanie kríkov a trávnikov**
model: **TA36-JN, TA36H-JN**
sériové číslo: **21/0001 – 24/100 000**

spĺňa základné požiadavky:

- smernice o strojových zariadeniach **MD 2006/42/ES**,
- smernice o kompatibilite **EMC 2014/30/EU**,
- smernica o hluku **NEE 2000/14/ES príloha V a 2005/88/ES**,
- smernica o nebezpečných látkach **RoHS 2011/65/EÚ, (EÚ) 2015/863 a (EÚ) 2017/2102**

spĺňa požiadavky týchto harmonizovaných noriem:

- EN 60745-1:2009/A11:2010
- EN 60745-2-15:2009/A1:2010
- EN 62233:2008
- EN 50636-2-94:2014
- EN 60335-1:2012/A2:2019
- EN 55014-1:2017,
- EN 55014-2:2015.

2000/14/ES: postup posudzovania zhody podľa prílohy V

- nameraná maximálna hladina akustického výkonu: LWA je 82 dB(A),
- garantovaná hladina akustického výkonu: LWA je 84 dB(A).

Osoba oprávnená vypracovať technickú dokumentáciu: Jarosław Malinowski

Adresa:

NAC Sp. z o.o.
Al. Krakowska 39,
05-090 Raszyn

Riaditeľ pre technické záležitosti a certifikáciu

Raszyn, 30. august 2021



ES vyhlásenie o zhode

Výrobca:

názov: **NAC Sp. z o.o.**
adresa: Al. Krakowska 39, 05-090 Raszyn, Poľsko

s plnou zodpovednosťou vyhlasuje, že náradie:

názov: **Akumulátorové nožnice na tvarovanie kríkov a trávnikov**
model: **TA72-JN, TA72H-JN**
sériové číslo: **21/0001 – 24/100 000**

spĺňa základné požiadavky:

- smernice o strojových zariadeniach **MD 2006/42/ES**,
- smernice o kompatibilite **EMC 2014/30/EU**,
- smernica o hluku **NEE 2000/14/ES príloha V a 2005/88/ES**,
- smernica o nebezpečných látkach **RoHS 2011/65/EÚ, (EÚ) 2015/863 a (EÚ) 2017/2102**

spĺňa požiadavky týchto harmonizovaných noriem:

- EN 60745-1:2009/A11:2010
- EN 60745-2-15:2009/A1:2010
- EN 62233:2008
- EN 50636-2-94:2014
- EN 60335-1:2012/A2:2019
- EN 55014-1:2017,
- EN 55014-2:2015.

2000/14/ES: postup posudzovania zhody podľa prílohy V

- nameraná maximálna hladina akustického výkonu: LWA je 78 dB(A),
- garantovaná hladina akustického výkonu: LWA je 80 dB(A).

Osoba oprávnená vypracovať technickú dokumentáciu: Jarosław Malinowski

Adresa:

NAC Sp. z o.o.
Al. Krakowska 39,
05-090 Raszyn


Jarosław Malinowski

Riaditeľ pre technické záležitosti a certifikáciu

Raszyn, 30. august 2021




ZÁRUKA

Vážené dámy a páni!

Ďakujeme vám za zakúpenie nášho produktu a blahoželáme k správnej voľbe. Zariadenie, ktoré ste si zakúpili, bolo navrhnuté a vyrobené s použitím najnovších technológií a ponúka prvotriedne štandardy kvality a spoľahlivosti, pričom je šetrné k životnému prostrediu.

Chceli by sme vám pripomenúť povinnosť dôkladne sa oboznámiť s postupmi uvedenia do prevádzky a obsluhy pred použitím zariadenia; tieto postupy sú uvedené v návode na použitie dodanom so zariadením.

 **801 044 450**

Infolinka je v prevádzke od pondelka do piatka od 8.00 do 15.00. Cena hovoru podľa sadzieb jednotlivých sieťových operátorov.

Naša špecializovaná servisná sieť vám poskytne všetku potrebnú pomoc v oblasti technického a prevádzkového poradenstva.

Užitočné servisné informácie a zoznam autorizovaných servisných stredísk nájdete na webovej stránke:

 **serwis.nac.com.pl**

ZÁRUČNÉ PODMIENKY

1. Spoločnosť NAC zaručuje efektívnu prevádzku zariadenia v súlade s technickými a prevádzkovými podmienkami opísanými v návode na použitie.
2. Záruka na pomôcku sa poskytuje na 24 mesiacov spotrebiteľovi ("t. j. fyzickej osobe, ktorá uskutočňuje právny úkon s podnikateľom, ktorý priamo nesúvisí s jeho obchodnou alebo profesionálnou činnosťou") a na 12 mesiacov, ak ju zakúpi podnikateľ ("t. j. fyzická osoba, právnická osoba a organizačná zložka, ktorá vykonáva obchodnú alebo profesionálnu činnosť vo vlastnom mene"). Po uplynutí tejto lehoty má používateľ nárok na opravu za úhradu. Na akumulátory sa záruka nevzťahuje.
3. Všetky závady zistené počas záručnej doby v dôsledku chýb materiálu, montáže alebo spracovania budú opravené bezplatne.
4. Základom pre získanie záručnej ochrany je doklad o kúpe zariadenia od autorizovaného distribútora NAC spolu s podpísaným výtlačkom tohto záručného listu, ktorý vydal oficiálny **autorizovaný distribútor NAC** deň predaja. Záručná ochrana sa neposkytne, ak je záručný výtlačok certifikovaný/opečiatkovaný spoločnosťou, ktorá nie je autorizovaným distribútorom spoločnosti NAC. Táto záruka platí na území Poľskej republiky.
5. Závady na zariadení, na ktoré sa vzťahuje záruka, budú odstránené do 14 pracovných dní od prijatia v autorizovanom servisnom stredisku NAC. Túto lehotu možno vo výnimočných prípadoch predĺžiť na 30 pracovných dní.
6. Z dôvodov, ktoré poskytovateľ záruky nemôže ovplyvniť, môže byť vyššie uvedená lehota predĺžená, najmä ak si výrobok vyžaduje dodatočné overenie/skúšku alebo ak nastanú okolnosti v podobe vyššej moci, ktoré znemožňujú jej dodržanie, napr.: záplavy, požiar, štrajky, prírodné katastrofy, dovozné obmedzenia atď.
7. Záruka sa nevzťahuje na činnosti, ako je montáž, údržba, pravidelný servis, nastavenie a čistenie, ako ani na kontroly, výmeny oleja a filtrov vrátane materiálov a dielov použitých na uvedené činnosti. Tieto činnosti sa môžu vykonávať za poplatok. Záruka sa nevzťahuje na prirodzené opotrebovanie alebo zhoršenú funkčnosť akumulátorov v dôsledku bežného používania.
8. Na odstránenie závad alebo poškodenia je potrebné spotrebič spolu s dokladom o kúpe a platným záručným listom doručiť do: najbližšieho autorizovaného servisného strediska alebo využiť výhodný systém "door to door" alebo doručiť na miesto nákupu. Prístroj by sa mal predtým vyčistiť. Servisné miesto/obchod môže odmietnuť opravu nečistého spotrebiča. Ak sa má spotrebič prepravovať, je nevyhnutné, aby sa z neho pred odovzdaním kuriérovi alebo predajcovi vyliali prevádzkové kvapaliny (palivo a olej). Balenie musí zaručovať bezpečnú prepravu, odporúča sa originálne balenie.
9. Spôsob vybavenia sťažnosti určí poskytovateľ záruky. Poskytovateľ záruky nie je povinný dodať náhradné zariadenie počas trvania záručnej opravy.
10. Táto záruka platí za predpokladu, že spotrebič je správne prevádzkovaný, udržiavaný a obsluhovaný v súlade s priloženým návodom na použitie.
11. Používateľ je povinný okamžite prestať používať chybné zariadenie. Pokračovanie v prevádzke chybného zariadenia môže spôsobiť ďalšie poruchy a ohroziť zdravie alebo život používateľa alebo tretích osôb.
12. Záruka sa nevzťahuje na škody spôsobené: mechanickým poškodením, nesprávnym používaním, úpravami a opravami vykonanými neoprávnenými osobami. To platí aj pre montáž a používanie nesprávnych dielov a filtrov, mazív, olejov a palív.
13. Zničené prípadných záručných plomb alebo štítku so sériovým číslom môže byť dôvodom na odmietnutie záruky.
14. Záruka sa nevzťahuje na chyby spôsobené bleskom, požiarom, povodňou alebo inými prírodnými katastrofami.
15. Záruka sa nevzťahuje na spotrebné a prirodzene sa opotrebovávajúce diely, ktoré podliehajú opotrebovaniu počas prevádzky a ktorých stav musí kontrolovať používateľ, ako napríklad: klinové remene, žiarovky, filtre, zapaľovacie sviečky, kolesá, nože a ostria, úchyty na nože, žacie hlavy, rezacie reťaze, vodidlá reťazí, ovládacie káble, preťažovacie kľúče a čapy.
16. Spoločnosť NAC nenesie zodpovednosť za priame alebo nepriame škody, straty alebo náklady vyplývajúce z používania alebo nemožnosti používať zariadenie na akýkoľvek účel.
17. Ak je potrebné vykonať na spotrebiči údržbové práce pred vykonaním opravy, servis/obchod môže so súhlasom používateľa/osoby podávajúcej reklamáciu tieto práce vykonať za úhradu.
18. Ak sa počas opravy zistí, že je potrebné vymeniť komponenty súvisiace s bezpečnosťou používateľa alebo tretích strán (vrátane ostria, reťazí, vodidiel, ochranných krytov rezných komponentov a iných komponentov súvisiacich s bezpečnosťou), servisné stredisko je povinné tieto komponenty vymeniť, aj keď je to so súhlasom používateľa/osoby podávajúcej reklamáciu spoplatnené. V prípade odmietnutia reklamácie servis vráti výrobok bez vykonania opravy.
19. Záruka sa nevzťahuje na prípadné poškodenie predmetov alebo zranenie osôb.
20. Záruka na predávaný tovar nevylučuje, neobmedzuje ani nepozastavuje práva kupujúcej fyzickej osoby vyplývajúce z ustanovení o nesúlade predávaného tovaru s právnymi predpismi v prípade väd tovaru.

ZÁRUČNÝ LIST

.....
Názov zariadenia *

.....
Model *

.....
Dátum predaja *

.....
Výrobné číslo zariadenia *

.....
Výrobné číslo motora

Vyhlasujem, že som sa oboznámil s návodom na použitie a záručným listom. Zakúpené zariadenie som nadobudol v prevádzkyschopnom stave, kompletne, s dokladom o kúpe.

Čitateľný podpis kupujúceho

.....
Pečiatka a čitateľný podpis predávajúceho *¹

* *Vyplní predávajúci*

***¹ Vyhlasujem, že som oficiálnym autorizovaným distribútorom zariadení NAC.**

Poskytnutie nepravdivého vyhlásenia subjektom, ktorý nie je autorizovaným distribútorom zariadení NAC, môže mať za následok trestnoprávnu zodpovednosť predávajúceho podľa čl. 271 a čl. 286 Trestného zákona.

Č.	Dátumy	Popis opravy	Pečiatka podniku
	Dátum nahlásenia zariadenia		
	Dátum ukončenia opravy		
	Dátum vydania zariadenia		
	Dátum nahlásenia zariadenia		
	Dátum ukončenia opravy		
	Dátum vydania zariadenia		
	Dátum nahlásenia zariadenia		
	Dátum ukončenia opravy		
	Dátum vydania zariadenia		
	Dátum nahlásenia zariadenia		
	Dátum ukončenia opravy		
	Dátum vydania zariadenia		

OBJAVTE NOVÉ PRÍLEŽITOSTI

NAC
NEW AMERICAN CONCEPT



Vážený zákazník,



**v prípade záručných a servisných problémov
nás kontaktujte prostredníctvom webovej stránky**

serwis.nac.com.pl

HĽADAJ NÁS



Fotografie a popisy v tejto príručke sú majetkom spoločnosti NAC. V súlade s úradným vestníkom 94 č. 24 pol. 83, úprava podľa úradného vestníka 94 č. 43 pol. 170 je kopírovanie, spracúvanie a šírenie tohto materiálu ako celku alebo jeho časti bez súhlasu NAC zakázané a predstavuje porušenie autorských práv.

Tento návod neuvádza vlastnosti zakúpeného zariadenia, na ktoré sa vzťahuje, pokiaľ nemajú priamy vplyv na používanie zariadenia, a preto sa konkrétne technické údaje uvedené v návode môžu zmeniť, za čo spoločnosť NAC nezodpovedá.