

**NÁVOD NA POUŽITIE A ZÁRUČNÝ LIST**  
**AKUMULÁTOROVÉ NOŽNICE NA KONÁRE**  
**Model: PRB-BL-LI-20V**

**NAC**  
**NEW AMERICAN CONCEPT**

**SERWIS.NAC.COM.PL**

KOMPLEXNÁ SERVISNÁ OBSLUHA



Zabezpečíme vám svätý pokoj



## AKUMULÁTOROVÉ NOŽNICE NA KONÁRE

**Model: PRB-BL-LI-20V**

**Výrobca: NAC Sp. z o.o.**  
**Al. Krakowska 39, 05-090 Raszyn**  
**tel. +48 22 314 93 00**  
**www.nac.com.pl, bok@nac.com.pl**

**Centrálly servis - Sklad**  
**Strobów 2E, 96-100 Skierniewice**  
**tel. 801 044 450, +48 22 314 93 00**  
**serwis.nac.com.pl, serwis@nac.com.pl**



**Pozor!**

**Kým začnete náradie montovať alebo prevádzkovať,  
prečítajte si tento návod na použitie.**

**Prístroj je určený na obsluhu priestoru okolo domu.**

**Používanie zariadenia na profesionálne, poloprofesionálne alebo komerčné účely  
ruší platnosť záruky.**

## OBSAH

Obsah	3
Technické údaje	3
Opis grafických stránok a piktogramov	4
Všeobecné bezpečnostné predpisy	4
Osobitné bezpečnostné predpisy pre akumulátorové nožnice na konáre	7
Informácie o vplyve látok vo vnútri zariadenia na zdravie	8
Informácie o vplyve látok vo vnútri zariadenia na životné prostredie	8
Informácie o systéme zberu odpadu z elektrických a elektronických zariadení a úlohe domácností	8
Bezpečnosť a zodpovednosť výrobcu	9
Zvyškové riziko	9
Ďalšie informácie pre používateľa	9
Aplikácia	9
Pred prvým spustením	10
Spustenie	10
Obsluha	12
Čistenie, údržba a skladovanie	13
Prieskumy a diagnostika problémov	14
Záruka a servis	15
Montážna schéma zariadenia	15
Vyhlásenie o zhode	16
Záručné podmienky	18
Záručný list	19

## TECHNICKÉ ÚDAJE

AKUMULÁTOROVÉ NOŽNICE NA KONÁRE			
<b>Typ, model</b>		<b>PRB-BL-LI-20V</b>	
Menovité napätie		20 V DC	
Štandardný priemer rezu (čerstvá vetva)		30 mm	
Počet cyklov bez zaťaženia		19000/min.	
Trieda elektrickej ochrany		III	
Hladina akustického tlaku LpA		66,4 dB (A), K=3 dB (A)	
Nameraná hladina akustického výkonu LWA		77,4 dB (A), K=3 dB (A)	
Garantovaná hladina akustického výkonu LWA		80 dB (A)	
Úroveň vibrácií rukoväte		1,237 m/s <sup>2</sup> , K=1,5 m/s <sup>2</sup>	
Hmotnosť zariadenia		0,95 kg	
Rok výroby		2022	
<b>Nabíjačka - je potrebné zakúpiť samostatne</b> Uvedené sú možné možnosti.		<b>BC-LI-20V</b> <b>BC-LI-2x30-20V</b>	
Model nabíjačky	Typ nabíjačky	Vstup	Výstup
BC-LI-20V	jednoduchá	230-240 V (AC), 50 Hz, Max. 65 W	21,5 V (DC), 2,4 A
BC-LI-2x30-20V	dvojité	220-240 V (AC), 50/60 Hz, Max. 160 W	1. 21,5 V (DC), 3,0 A; 2. 21,5 V (DC)
<b>Li-Ion batéria - je potrebné zakúpiť samostatne</b> Uvedené sú možné možnosti.		<b>B-20-LI-20V</b> <b>B-40-LI-20V</b> <b>B-60-LI-20V</b>	
<b>Čas nabíjania batérie</b>			
Model batérie	Napätie batérie	Nabíjačka BC-LI-20V	Nabíjačka BC-LI-2x30-20V
B-20-LI-20V	20V 2,0 Ah	60 min.	50 min.
B-40-LI-20V	20V 4,0 Ah	120 min.	90 min.
B-60-LI-20V	20V 6,0 Ah	160 min.	130 min.
<b>Očakávaný čas prevádzky pri rôznych kapacitách batérie:*</b>			
Model batérie	Napätie batérie	Pracovný čas	
B-20-LI-20V	20V 2,0 Ah	25 min.	
B-40-LI-20V	20V 4,0 Ah	45 min.	
B-60-LI-20V	20V 6,0 Ah	67 min.	
*Predpokladaný čas prevádzky sa nedá presne určiť, pretože závisí od faktorov, ako je intenzita používania, teplota okolia, čas medzi nabíjaním batérie a používaním.			

Zariadenie obsahuje:

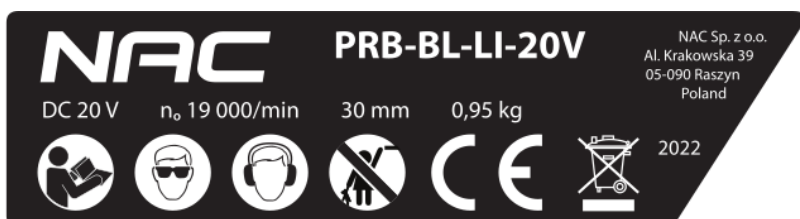
- akumulátorové nožnice na konáre,
- návod na použitie, ES vyhlásenie o zhode. záručné podmienky, záručný list.

## OPIS GRAFICKÝCH STRÁNOK A PIKTOGRAMOV



1. Dôležité! Prečítajte si pokyny a dbajte na upozornenia.
2. Pozor! Nebezpečenstvo. Dávajte si osobitný pozor.
3. Zariadenie uchovávajte mimo dosahu detí.
4. Nepoužívajte v podmienkach vysokej vlhkosti.
5. Používajte ochranné okuliare.
6. Noste ochranné chrániče sluchu.
7. Používajte ochranné rukavice.
8. Noste ochrannú obuv.
9. Nabíjačku používajte len v interiéri.
10. Maximálna teplota okolia.
11. Nehádzte do vody.
12. Nehádzte do ohňa.
13. Pozor! Riziko úrazu elektrickým prúdom.
14. Druhá trieda elektrickej ochrany nabíjačky.
15. Zariadenie spĺňa požiadavky smerníc EÚ a bezpečnostných noriem.
16. Elektrické spotrebiče nevyhadzujte ako netriedený komunálny odpad. Všetky použité elektrické a elektronické výrobky sa musia skladovať na špeciálne určenom mieste. Táto požiadavka platí vo všetkých krajinách Európskej únie. Takéto výrobky sa nesmú likvidovať s netriedeným komunálnym odpadom. Pri výmene starých zariadení za nové je predajca zo zákona povinný prevziať staré zariadenie na likvidáciu minimálne bezplatne.

## Ďalšie označenia na zariadení



Typový štítok

Štítok s údajmi sa nachádza na kryte jednotky. Informácie na štítku sú nevyhnutné na určenie správnych náhradných dielov a obslužných úkonov.

Tento návod je neoddeliteľnou súčasťou zariadenia. Mal by byť uložený v priestore na to určenom tak, aby bol ľahko prístupný. Nezabudnite tieto pokyny odovzdať novému majiteľovi alebo používateľovi v prípade ďalšieho predaja alebo prevodu zariadenia na inú osobu.

## VŠEOBECNÉ BEZPEČNOSTNÉ PREDPISY

### Bezpečnostné pravidlá pre stroje a zariadenia s elektrickým motorom

Spotrebič sa považuje za vhodný na používanie v krajinách s miernym, rovnomerne vlhkým podnebí.



**VAROVANIE!**

- ✓ Pozorne si prečítajte pokyny. Oboznámte sa s bezpečnostnými predpismi pre elektricky napájané spotrebiče a s ovládaním a správnym používaním spotrebiča.

- ✓ Nedodržanie nasledujúcich upozornení a bezpečnostných pokynov môže mať za následok úraz elektrickým prúdom, požiar a/alebo vážne zranenie.
- ✓ Tento návod si uschovajte pre budúce použitie.
- ✓ Tento spotrebič nie je určený na používanie osobami (vrátane detí) so zníženými fyzickými, zmyslovými alebo duševnými schopnosťami alebo s nedostatočnými skúsenosťami alebo znalosťami o spotrebiči, pokiaľ nie sú pod dohľadom alebo pokiaľ sa to nevykonáva v súlade s pokynmi na používanie spotrebiča, ktoré im poskytli osoby zodpovedné za ich bezpečnosť.
- ✓ Nedovoľte, aby spotrebič obsluhovali deti, mladiství do 16 rokov a osoby, ktoré nie sú oboznámené s návodom na obsluhu.

### **Bezpečnosť na pracovisku**

- Pracovisko má byť upratané a dobre osvetlené. Neporiadok a zlé osvetlenie prispievajú k vzniku nehôd.
- Elektricky napájaný spotrebič nepoužívajte vo výbušnom prostredí, ktoré tvoria horľavé kvapaliny, plyny alebo prach. Náradie môže vytvárať iskry, ktoré môžu zapáliť prach alebo výpary.
- Nie je dovolené umožňovať deťom a pozorovateľom prístup k miestam, na ktorých sa používajú zariadenia s elektricky poháňaným motorom. Strata pozornosti môže viesť k strate kontroly nad zariadením. Elektricky poháňané záhradné náradie má byť vzdialené od iných prítomných osôb.
- Operátor alebo používateľ sú zodpovední za nehody alebo nebezpečenstvo vzťahujúce sa na iné osoby alebo na okolie.

### **Elektrická bezpečnosť**

- Zástrčky elektrického náradia musia sedieť so zásuvkami. Nikdy žiadnym spôsobom neupravujte zástrčky. V prípade elektrického náradia s uzemneným káblom nepoužívajte predlžovačky. Dodržiavanie zákazu úpravy zástrčiek znižuje nebezpečenstvo zásahu elektrickým prúdom.
- Nedotýkajte sa uzemnených povrchov a kompaktných povrchov, akými sú napr. potrubia, ohrievače, radiátory centrálného kúrenia a chladiace zariadenia. V opačnom prípade rastie nebezpečenstvo zásahu elektrickým prúdom.
- Nevystavujte elektricky napájané zariadenia účinkom dažďa alebo vlhkosti. Ak sa do nich dostane voda, rastie riziko úrazu elektrickým prúdom.
- Nie je dovolené nadmerne zaťažovať spojovacie káble. Nikdy nepoužívajte káble na prenášanie a ťahanie elektrického náradia alebo na vyťahovanie zástrčky zo zásuvky. Spojovacie káble nesmú byť v blízkosti zdrojov tepla, olejov, ostrých hrán alebo pohyblivých dielov. Poškodené alebo zamotané spojovacie káble zvyšujú riziko úrazu elektrickým prúdom.
- Pokiaľ sa elektrické náradie používa v exteriéroch, je potrebné používať predlžovacie káble určené na používanie v exteriéroch. Používanie takýchto predlžovacích káblov znižuje riziko úrazu elektrickým prúdom.
- Používajte prúdový chránič (RCD) ako ochranu pred úrazom spôsobeným napájacím napätím. Používanie RCD znižuje riziko úrazu elektrickým prúdom. Náradie napájajte prostredníctvom prúdového chrániča s max. menovitým prúdom na úrovni 30 mA. Pozor: termín prúdový chránič RCD možno nahradiť termínom istič GFCI alebo výkonový istič ELCB.
- Držte elektrické náradie za izolovanú časť, pretože počas práce môže náradie poškodiť ukrytý alebo svoj vlastný elektrický kábel. Kontakt náradia s káblom pod napätím môže viesť k úrazu obsluhujúcej osoby.
- Kým začnete pracovať, skontrolujte napájací kábel. Nezačínajte pracovať, ak je elektrický alebo predlžovací kábel vyšúchaný, prerezaný alebo iným spôsobom poškodený.
- Ak počas používania náradia dôjde k poškodeniu kábla, je potrebné náradie vypnúť a vytiahnuť zástrčku zo zásuvky.
- Náradie kategorizované v I. triede elektrickej ochrany musia byť zapojené do siete s ochranným vodičom. Takéto riešenie je nevyhnutné z hľadiska bezpečnosti používateľa.

### **Osobná bezpečnosť**

- Je potrebné predvídať, pozorovať, čo sa deje v okolí a pri práci s elektrickým náradím zachovávať rozvahu. Nepoužívajte elektrické náradie ak ste unavení alebo pod vplyvom omamných látok, alkoholu či liekov. Aj krátka chvíľa nepozornosti môže pri práci s elektrickým náradím viesť k závažným zraneniam.
- Je potrebné používať ochrannú výbavu. Je potrebné vždy nosiť ochranné okuliare. Používanie ochrannej výbavy ako napr. protiprachovej masky, protišmykovej obuvi, prilby či ochrany sluchu v príslušných podmienkach znižuje závažnosť prípadných zranení.
- Je potrebné vyhýbať sa neúmyselnému spusteniu náradia. Pred zapnutím náradia do zdroja napätia a/alebo pred pripojením akumulátora je potrebné uistiť sa, že spínač náradia je v polohe vypnutý. Pred dvíhaním alebo prenášaním náradia sa uistite, že napájací kábel je odpojený od siete a spínač je v polohe vypnutý. Prenášanie elektrického náradia s prstom na spínači alebo jeho zapojenie do elektrickej siete pri zapnutej polohe spínača môže viesť k zraneniam.
- Pred spustením elektrického náradia je nutné odstrániť všetky kľúče. Ak necháte kľúč v rotujúcej časti elektrického náradia, môže to viesť k zraneniam.
- Nebuďte pri práci príliš vyklonení. Celý čas pevne stojte a udržiavajte rovnováhu. Budete môcť lepšie zareagovať v neočakávaných situáciách.

- Je potrebné správne sa obliekať. Nenoste voľné odevy ani šperky. Vlasy, odevy a rukavice majú byť vzdialené od pohyblivých častí náradia. Voľné odevy, šperky či dlhé vlasy môžu byť zachytené pohyblivými časťami náradia.
- Počas pracovnej činnosti držte náradie za dodatočné úchyty, ak je nimi vybavené. Strata kontroly nad ovládaním náradia môže viesť k zraneniam.



**Aj pri použití bezpečnej konštrukcie, používaní bezpečnostných prostriedkov a doplnkových ochranných prostriedkov vždy existuje zvyškové riziko vzniku pracovného úrazu.**

### Používanie a údržba náradia

- Elektrické náradie nadmerne nezaťažujte. Používajte náradie s výkonom, ktorý je primeraný vykonávanej práci. Správne zvolené elektrické náradie umožní lepší a bezpečnejší pracovný výkon pri záťaži, na ktorú je prispôbené.
- Nepoužívajte elektrické náradie, ak nefunguje jeho spínač. Každé zariadenie, ktoré sa nedá spínačom zapínať a vypínať, je nebezpečné a musí byť opravené.
- Pred nastavovaním náradia, výmenou jeho dielov alebo uskladnením je potrebné odpojiť ho od zdroja napájania a/alebo odpojiť akumulátor. Takéto preventívne bezpečnostné opatrenia znižujú riziko náhodného zapnutia náradia.
- Nepoužívané elektrické náradie uchovávajte mimo dosahu detí. Osoby, ktoré nie sú oboznámené s elektrickým náradím alebo týmto návodom, nesmú predmetné náradie používať. Elektrické náradie a prístroje nie sú bezpečné v rukách nepreškolených používateľov.
- Elektrické náradie je nutné udržiavať v dobrom stave. Treba kontrolovať sústrednosť pohyblivých častí, ich prípadné zablokovanie, prasknutie iných dielov a tiež všetky činitele, ktoré by mohli ovplyvniť činnosť elektrického náradia. Ak identifikujete poškodenie náradia, treba ho pred používaním opraviť. Príčinou mnohých nehôd je neodborná oprava alebo údržba elektrického náradia.
- Pred použitím náradia je potrebné vymeniť všetky poškodené, opotrebované a chybné diely. Ak sú výstražné tabuľky na náradí nečitateľné alebo poškodené, je nutné ich vymeniť.
- Výstražné tabuľky a náhradné diely je možné objednať si v servise firmy NAC a u autorizovaných dodávateľov.
- Elektrické náradie, príslušenstvo, pracovné nástroje a pod. je nutné používať v súlade s návodom a zohľadniť pracovné podmienky a druh vykonávanej práce. Používanie náradie spôsobom, na ktorý nie je určené, môže byť nebezpečné.

### Používanie a obsluha bezdrôtového elektrického náradia

- Pred vložením akumulátorov do elektrického náradia sa uistite, že jeho spínač je v polohe vypnutý. Vkladanie akumulátorov do náradia so spínačom v polohe zapnutý sa môže stať príčinou závažných úrazov.
- Používajte iba nabíjačku odporúčanú producentom. Používanie nabíjačky určenej na iné druhy akumulátorov môže byť príčinou požiaru.
- Nikdy nepoužívajte iné akumulátory ako tie, ktoré odporúča producent. Používanie iných akumulátorov môže byť príčinou vážneho zranenia alebo požiaru.
- Keď sa náradie nepoužíva, vyberte z neho akumulátor. Akumulátor uskladňujte mimo dosahu kovových predmetov, ako sú napr.: sponky na papier, mince, klince, skrutky a pod., ktoré by mohli skratovať svorky akumulátora. Skrat svoriek akumulátora môže viesť k popáleniu alebo vzniku požiaru.
- V extrémnych podmienkach môže akumulátor tiecť. Takejto tekutiny sa rozhodne nedotýkajte. Ak sa jej náhodou dotknete, okamžite dotknuté miesto obmyte vodou. Ak sa vám takáto tekutina dostane do očí, okamžite kontaktujte lekára. Takáto tekutina môže spôsobiť podráždenie alebo popálenie.
- **POZOR!** Nabíjačky a napájacie káble sú určené na prevádzku v interiéroch a v suchom prostredí.
- Je zakázané používať nabíjačky a napájacie káble v exteriéroch a v priestoroch s vysokou vlhkosťou, akými sú kúpeľne či pivnice.



**Existuje nebezpečenstvo úrazu elektrickým prúdom a/alebo poškodenia náradia.**

### Oprava

V prípade poškodenia náradia alebo výskytu podozrivého trasenia okamžite prerušte pracovnú činnosť a vytiahnite zástrčku zo zásuvky. Pred pokračovaním pracovnej činnosti dajte elektrické náradie do poriadku. Ak nemáte dostatočné vedomosti alebo oprávnenia na vykonávanie nevyhnutných opráv, odovzdajte náradie na opravu kvalifikovanej osobe, ktorá bude na tento účel používať výlučne originálne náhradné diely - najlepším riešením je špecializovaný servis; odporúča sa využiť služby autorizovaného servisu firmy NAC. Vtedy budete mať istotu, že elektrické náradie je aj naďalej bezpečné.



**POZOR:**

**Nebezpečenstvo udusení detí v prípade hry s obalom výrobku.  
Obal výrobku uchovávajte mimo dosahu detí.**



### Varovanie

- Dodržiavajte všetky bezpečnostné pokyny, inštrukcie, popisy a údaje dodané s elektrickým náradím. Nedodržanie nasledujúcich odporúčaní môže predstavovať riziko úrazu elektrickým prúdom, požiaru a/alebo vážneho zranenia osôb.
- Používajte iba odporúčanú batériu a nabíjačku.
- Batériu vždy uchovávajte mimo dosahu zdroja ohňa. Nenechávajte ju dlhší čas v prostredí s vysokou teplotou (na slnku, v blízkosti radiátorov alebo tam, kde teplota presahuje 50 °C).
- Nenabíjajte batériu pri teplotách nižších ako 0 °C.
- Nabíjačka dodaná so zariadením je určená len na prácu s týmto produktom. Nesmie sa používať na iné účely.
- Do nabíjačky nekladajte žiadne kovové predmety.
- Nepokúšajte sa rezať kov.
- Na čistenie záhradných nožníc použite mäkkú, suchú handričku. Nikdy nepoužívajte žiadne čistiace prostriedky ani alkohol.
- Pred čistením musí byť nabíjačka odpojená od elektrickej siete.
- Nepoužívajte príslušenstvo, ktoré nie je výslovne určené a odporúčané výrobcom pre toto zariadenie. Skutočnosť, že príslušenstvo možno namontovať na elektrické náradie, nie je zárukou bezpečného používania.
- Systém upevnenia pracovného nástroja musí zodpovedať rozmerom elektrického nástroja. Nesprávne dimenzované pracovné nástroje nie je možné dostatočne chrániť alebo kontrolovať.
- Dávajte pozor na možnosť zaseknutia cudzieho telesa medzi čepele záhradných nožníc. Ak k tomu dôjde, okamžite prístroj vypnite a potom odstráňte cudzie teleso z priestoru medzi nožmi.
- Voľnú ruku držte mimo reznej plochy. Nikdy sa nedotýkajte nožov, pretože sú veľmi ostré a môžete sa poraniť.
- Pri práci buďte ostražití a dbajte na to, aby prsty rúk, ktorými držíte alebo posúvate rezané vetvičky, neboli vystavené poraneniu od rezacieho noža.
- S čepeľami zaobchádzajte obzvlášť opatrne, aby ste zabránili porezaniu alebo inému poraneniu.
- Používajte osobné ochranné prostriedky. V závislosti od typu práce noste ochrannú masku, ktorá zakrýva celú tvár, ochranu očí, napríklad ochranné okuliare. Chráňte si oči pred cudzími telesami prenášanými vzduchom, ktoré vznikajú pri práci. Prach vznikajúci pri práci musí byť filtrovaný maskou proti prachu a ochranou dýchacích ciest. Dlhodobé vystavenie hluku môže viesť k strate sluchu.
- Pri používaní, nastavení alebo čistení zariadenia používajte ochranné rukavice.
- Je potrebné nosiť ochrannú obuv.
- Zabezpečte, aby sa okolité osoby nachádzali v bezpečnej vzdialenosti od zóny dosahu elektrického náradia. Každý, kto sa nachádza v blízkosti pracujúceho elektrického náradia, musí používať osobné ochranné prostriedky.
- Pri práci s nožnicami sa uistite, že máte dostatočnú voľnosť pohybu.
- Pri práci s nožnicami sa uistite, že máte stabilnú polohu. Nožnice používajte na rovnom povrchu, kde máte pevnú oporu. Nepracujte, keď stojíte na rebríku, inom vyvýšenom mieste alebo na klzkom povrchu, kde môžete ľahko stratiť rovnováhu alebo stratiť kontrolu nad strojom.
- Pred prácou s nožnicami na konáre sa uistite, že sa v dosahu aspoň 2-2,5-násobku dĺžky konára nenachádzajú žiadne okolostojace osoby.
- Vo vysokej tráve možno prehliadnuť prekážky (napr. pne, korene), preto pred prácou so strojom označte všetky prekážky skryté v tráve, ktoré sa nedajú odstrániť.
- Nepohybujte elektrickým náradím, keď je v pohybe. Náhodný kontakt medzi odevom a pracovným nástrojom môže spôsobiť prerezanie odevu a kontakt s telom obsluhy.
- Pravidelne čistite vetracie otvory zariadenia. Dúchadlo motora nasáva prach do krytu a veľké nahromadenie kovového prachu môže spôsobiť elektrické nebezpečenstvo.
- Elektrické náradie nepoužívajte v blízkosti horľavých materiálov. Iskry ich môžu zapáliť.



**POZOR:** Nabíjačka zariadenia by sa mala používať v interiéri. Napriek použitiu prirodzene bezpečnej konštrukcie, použitiu bezpečnostných opatrení a dodatočných ochranných opatrení vždy existuje zvyškové riziko zranenia.

### Príprava

- Pri práci so zariadením vždy noste pevnú obuv a dlhé nohavice; zariadenie nepoužívajte naboso alebo v sandáloch.
- Pozorne skontrolujte oblasť, kde budete pracovať, a odstráňte všetky kamene, konáre, drôty alebo iné cudzie predmety, ktoré trčia zo zeme a o ktoré by ste mohli pri práci zakopnúť.
- Vo vysokej tráve možno prehliadnuť prekážky (napr. pne, korene), preto pred prácou so strojom označte všetky prekážky skryté v tráve, ktoré sa nedajú odstrániť.
- Pred použitím a po páde alebo inom náraze by sa malo zariadenie vizuálne skontrolovať, aby sa zistilo akékoľvek významné poškodenie, ktoré môže ovplyvniť bezpečnosť.

## Použite

- Pracujte len pri dennom svetle alebo dobrom umelom osvetlení.
- Nepracujte v daždi, najmä počas búrky a pri vysokej vlhkosti.
- Nepracujte v silnom vetre alebo počas iných poveternostných podmienok, ktoré by mohli spôsobiť nebezpečnú situáciu pri používaní prístroja.
- Dôležitá je správna pracovná poloha. Aby sa zabránilo nadmernej únave, odporúča sa často meniť pracovnú polohu.
- Každých 15 minút prerušte prácu - odpočinok je nevyhnutný. K nehode môže prispieť únava a rozptýlenie.
- Pri práci majte stabilné postavenie nôh a nezabudnite neustále udržiavať rovnováhu.
- Pri práci na šikmej ploche dbajte na to, aby vaše nohy stáli pevne.
- Zariadenie nepoužívajte, keď sú v jeho blízkosti iné osoby, najmä deti alebo zvieratá.
- Nepracujte príliš dlho kvôli možnosti mravčenia alebo znečistlivenia prstov a rúk. Ak sa takéto príznaky objavia, prerušte ďalšiu prácu.
- Zvláštnu pozornosť venujte konárom, ktoré sú pod napätím, nikdy neorezávajúce voľne visiace konáre zospodu.
- Nekontrolovaný pád orezávaného konára predstavuje riziko poranenia; pri práci vždy stojte na strane predpokladaného smeru pádu orezávaného konára.
- Pri práci s nožnicami držte nožnice vždy pravou rukou na zadnej rukoväti a ľavou rukou na prednej hliníkovej teleskopickej tyči. Držanie nožníc v nesprávnej polohe zvyšuje riziko poranenia.
- Vopred si naplánujte únikovú cestu pred padajúcimi konármi a uistite sa, že na nej nie sú prekážky, ktoré by mohli obmedziť alebo zabrániť voľnému pohybu. Upozorňujeme, že čerstvo pokosená tráva alebo kôra sú veľmi klzké.
- Pri práci so zariadením na výložníku dodržiavajte bezpečnú vzdialenosť minimálne 10 m od elektrických a telefónnych káblov (riziko úrazu elektrickým prúdom).
- Na zabezpečenie bezpečnej práce s nožnicami na výložníku sa odporúča maximálny pracovný uhol 60°.

## V prípade nehody alebo poruchy

V prípade nehody stroj okamžite zastavte/vypnite a zavolajte pomoc (ak si to situácia vyžaduje).

V prípade poruchy zastavte/vypnite stroj a obráťte sa na autorizované servisné stredisko, ktoré poruchu odstráni.

## INFORMÁCIE O VPLYVE LÁTKO VO VNÚTRI ZARIADENIA NA ZDRAVIE

V zariadení sa nachádza malé množstvo maziva a/alebo oleja, látky, ktorá je potenciálne nebezpečná pre zdravie.

Pri kontakte zmesi s očami môže dôjsť k miernemu podráždeniu očí (začervenanie spojiviek). Odporúča sa látku opláchnuť teplou vodou.

Kontakt s pokožkou môže niekedy spôsobiť začervenanie, podráždenie a vysušenie pokožky, najmä pri dlhodobom kontakte. Látku sa odporúča zmyť teplou vodou.

Prehĺtnutie maziva môže spôsobiť príznaky podráždenia sliznic tráviacej sústavy (nevoľnosť, vracanie, hnačka, bolesť brucha).

Indikácie pre potrebu okamžitej lekárskej pomoci a osobitného ošetrovania poškodenej osoby: o urgentnom ošetrovaní rozhodne lekár po dôkladnom posúdení stavu poškodenej osoby. Symptomatická liečba.

## INFORMÁCIE O VPLYVE LÁTKO VO VNÚTRI ZARIADENIA NA ŽIVOTNÉ PROSTREDIE

Látky a komponenty zariadenia môžu byť nebezpečné pre životné prostredie.

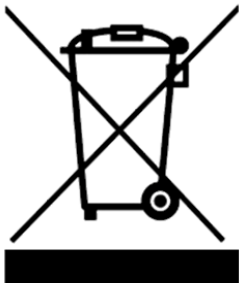
## INFORMÁCIE O SYSTÉME ZBERU ODPADU Z ELEKTRICKÝCH A ELEKTRONICKÝCH ZARIADENÍ A ÚLOHE DOMÁCNOSTÍ

1. Každý zákazník môže nechať svoje staré zariadenie v predajni, v ktorej si zakúpil nové zariadenie, pretože predajňa je povinná prijať staré zariadenie bezplatne, ak si v nej zakúpi nové zariadenie rovnakého typu a funkcií.
2. Každý zákazník môže odovzdať elektroodpad v mieste dodania. Podľa platných právnych predpisov je distribútor pri dodávke zariadenia určeného pre domácnosť kupujúcemu (zákazníkovi) povinný bezplatne prevziať použité zariadenie pre domácnosť v mieste dodávky tohto zariadenia za predpokladu, že použité zariadenie je rovnakého typu a plnilo rovnaké funkcie ako dodané zariadenie.
3. Každý zákazník môže svoje použité zariadenie nechať vo veľkom obchode bez toho, aby si musel kupovať nové zariadenie. Podľa platných právnych predpisov sa na predajne domácich spotrebičov s predajnou plochou najmenej 400m<sup>2</sup> vzťahuje povinnosť bezplatne prijať použité vybavenie pre domácnosť, ktorého vonkajšie rozmery nepresahujú 25 cm, bez toho, aby museli klienti zakúpiť nové vybavenie pre domácnosť.
4. Každý zákazník môže svoje použité zariadenie odovzdať na zbernom mieste. Informácie o najbližšom mieste nájdete na webovej stránke obce alebo na nástienke miestneho úradu.



5. Ak sa rozhodnete dať zariadenie opraviť v servisnom stredisku a oprava zariadenia nie je ekonomicky alebo technicky možná, servisné stredisko je povinné zariadenie bezplatne prijať.
6. Domácnosť zohráva veľmi dôležitú úlohu pri opätovnom používaní a zhodnocovaní odpadových zariadení. Vhodným zaobchádzaním s opotrebeným zariadením sa predchádza možným negatívnym dôsledkom na životné prostredie a ľudské zdravie.

Takto zozbierané prístroje sa posielajú do špecializovaných spracovateľských zariadení, kde sa z nich najprv odstránia nebezpečné zložky. Zvyšné komponenty sa zhodnotia a recyklujú. Každé zariadenie napájané elektrinou alebo batériami by malo byť označené symbolom preškrtnutého koša:



**Symbol preškrtnutého odpadového koša umiestnený na zariadení, obale alebo sprievodných dokumentoch znamená, že výrobok sa nesmie likvidovať spolu s iným odpadom.** Používateľ je povinný odovzdať použité zariadenie na určené zberné miesto na riadne spracovanie. Označenie zároveň znamená, že zariadenie bolo uvedené na trh po 13. auguste 2005.

Použitú zariadenie nelikvidujte spolu s iným odpadom!  
Hrozia za to pokuty.

Vhodným zaobchádzaním s opotrebeným zariadením sa predchádza možným následkom na životné prostredie a ľudské zdravie.

Zároveň tým šetríme prírodné zdroje našej Zeme, keďže opätovne využívame suroviny získané pri ďalšom spracovaní zariadení.

## BEZPEČNOSŤ A ZODPOVEDNOSŤ VÝROBCU

Akékoľvek použitie zariadenia, ktoré nie je v súlade s popisom v tejto príručke, sa považuje za nevhodné a výrobca nenesie zodpovednosť za akékoľvek škody alebo ujmy vyplývajúce z takéhoto konania.

Správne používanie zariadenia zahŕňa aj dodržiavanie podmienok prevádzky, údržby, skladovania a opráv stanovených výrobcom.

Aby sa predišlo nehodám, musia sa dodržiavať všetky pravidlá bezpečného používania a predchádzania rizikám.

Akékoľvek zmeny vykonané používateľom na konštrukcii zariadenia môžu ovplyvniť jeho bezpečné používanie a zbavujú výrobcu zodpovednosti za spôsobené škody alebo zranenia.

## ZVYŠKOVÉ RIZIKO

Hoci je výrobca zodpovedný za konštrukciu zariadenia, ktorá eliminuje nebezpečenstvá, niektorým prvkom rizika počas prevádzky sa nedá vyhnúť. Zvyškové riziká vyplývajú z chybného správania obsluhujúcej osoby.

Najväčšie nebezpečenstvo hrozí pri vykonávaní týchto zakázaných činností:

- používanie spotrebiča deťmi,
- používanie zariadenia na iné účely, ako sú popísané v návode na použitie,
- keď sa v blízkosti nachádzajú iné osoby, najmä deti alebo zvieratá,
- používanie spotrebiča osobami, ktoré nie sú oboznámené s návodom na použitie,
- používanie zariadenia bez vhodného ochranného odevu a obuvi chrániacej chodidlá,
- používanie spotrebiča s poškodeným krytom alebo vonkajšími časťami a bez riadne namontovaných bezpečnostných zariadení.

Pri dodržiavaní odporúčaní uvedených v návode na použitie je možné eliminovať zvyškové riziko pri používaní zariadenia. V prípade nedodržania uvedených odporúčaní hrozia riziká.

## ĎALŠIE INFORMÁCIE PRE POUŽÍVATEĽA

Vykonávanie údržby a nastavovania pred začiatkom sezóny alebo po nej môže byť problematické aj pre pokročilých používateľov. Na splnenie týchto potrieb by vám spoločnosť NAC rada ponúkla službu prípravy vášho stroja na uskladnenie a/alebo prevádzku. Táto služba môže zahŕňať: výmenu zapaľovacích sviečok, čistenie, údržbu, výmenu oleja, výmenu filtrov a mazanie pohyblivých častí, ostrenie a vyvažovanie nožov a ďalšie práce spojené s nastavením a údržbou zariadenia. Tým sa zabezpečí dlhodobá a spoľahlivá prevádzka a bude jasné, že prístroj je bezpečný.



## APLIKÁCIA



**POZOR:** Správna, spoľahlivá a bezpečná práca s akumulátorovými nožnicami závisí predovšetkým od správnej obsluhy. Nedodržanie odporúčaní uvedených v tejto príručke vylučuje zodpovednosť výrobcu a servisu za akékoľvek vzniknuté škody.

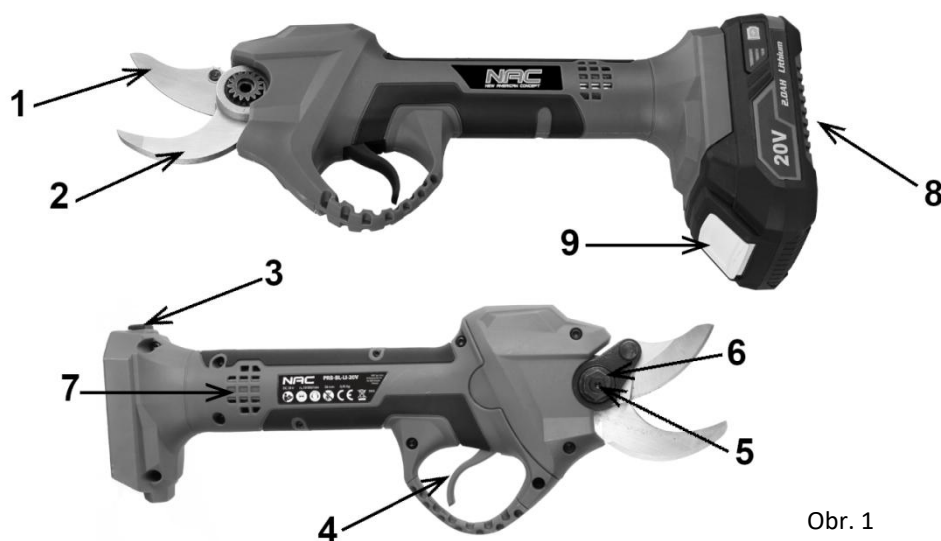
Akumulátorové nožnice sa bežne používajú na strihanie konárov okrasných stromov a kríkov. Tieto nožnice sa dajú používať aj ako ručné záhradné nožnice. Nepoužívajte nožnice na strihanie iných materiálov, ako sú drôty, oceľové laná, kameň alebo plast.

## PRED PRVÝM SPUSTENÍM

Zoznámte sa s týmto návodom na obsluhu a s konštrukciou prístroja.

Uistite sa, že sieťové napätie zodpovedá napätiu odporúčanému na výrobnom štítku nabíjačky.

### Konštrukcia a opis akumulátorových nožníc na konáre



#### Konštrukcia zariadenia:

1. Horná čepeľ - pohyblivá
2. Spodná čepeľ - pevná
3. Prepínač „I/O“ (zapnuté/vypnuté)
4. Spúšťač spínača
5. Šesťhranná skrutka
6. Uťahovacia matica čepele
7. Ventilátor
8. Nabíjateľná batéria (je potrebné zakúpiť samostatne)
9. Tlačidlo batérie

Obr. 1

## SPUSTENIE

### Príprava akumulátorových nožníc na použitie

#### Nabíjateľná batéria (zakúpená samostatne)

Dodaná batéria bola nabitá len čiastočne, aby sa predišlo možným problémom, mala by sa pred použitím nabiť.

**POZOR!** Batérie nedosiahnu plne nabitý stav počas prvého nabíjania. Na dosiahnutie plného výkonu batérie je potrebných niekoľko cyklov (nabíjanie a vybitie). Batéria by sa mala nabíjať len v interiéri. Batéria môže byť pri nabíjaní teplá, čo je normálny jav.

- Nabíjačku neumiestňujte na miesta s veľmi vysokými alebo nízkymi teplotami; najvhodnejšia je izbová teplota.
- Po nabití batérie odpojte nabíjačku od napájania a vyberte batériu.

**POZOR!** Nenabíjajte horúcu batériu. Po ukončení nabíjania nechajte batériu úplne vychladnúť.

**POZOR!** Pred nabíjaním skontrolujte zariadenie. Nenabíjajte prasknutú alebo vytekajúcu batériu.

**POZOR!** Pred nabíjaním vždy skontrolujte, či používate originálnu batériu zodpovedajúcu špecifikáciám. Nepokúšajte sa nabíjať batériu, ktorá nie je vhodná pre nabíjačku.

Po nabití a vychladnutí batérie ju možno vložiť do zariadenia a zariadenie používať.



Obr. 2



Obr. 3

#### Nabíjanie batérie:

- Pripojte nabíjačku (Obr. 2) do elektrickej zásuvky 230 V~ 50 Hz, nepoužívajte predĺžovací kábel. Rozsvieti sa zelená kontrolka LED.
- Vložte batériu do nabíjačky (Obr. 3), rozsvieti sa červená LED dióda, ktorá signalizuje, že sa batéria nabíja.

- Po dokončení nabíjania sa rozsvieti zelená kontrolka LED, ktorá signalizuje, že batéria je úplne nabitá.

Pozor! Batéria sa môže počas nabíjania zahriať; to je normálne, ale v takom prípade musíte pred jej nasadením na zariadenie počkať, kým nevychladne.

**\*Odhadovaný čas prevádzky zariadenia s batériami s rôznou kapacitou:**

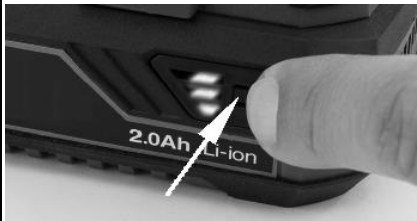
Batéria	Pracovný čas
20V 2,0 Ah	25 min.
20V 4,0 Ah	45 min.
20V 6,0 Ah	67 min.

\*Predpokladaný čas prevádzky sa nedá presne určiť, pretože závisí od faktorov, ako je intenzita používania, teplota okolia, čas medzi nabíjaním batérie a používaním.

**i** V záujme vlastného pohodlia sa odporúča zakúpiť ďalšie batérie (s rovnakou alebo vyššou kapacitou), aby sa predĺžil čas prevádzky zariadenia bez väčších prestávok na dobíjanie batérie, a zakúpiť duálnu nabíjačku, ktorá umožňuje nabíjať dve batérie súčasne.

**Stav nabitia batérie**

Ak chcete skontrolovať úroveň nabitia batérie, stlačte tlačidlo indikátora úrovne nabitia (**Obr. 4**).

	Indikátor úrovne nabitia	Úroveň nabitia batérie
	ZELENÁ ORANŽOVÁ ČERVENÁ	75 – 100 %
	ORANŽOVÁ ČERVENÁ	25 – 50 %
	ČERVENÁ	10-25 %

Obr. 4

**Montáž batérie**



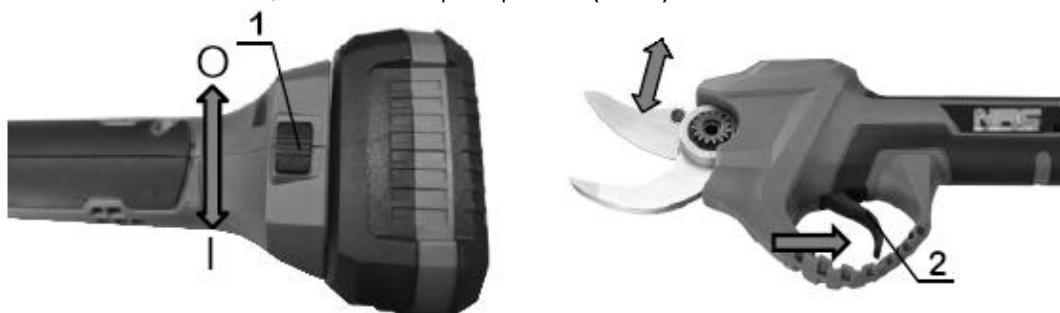
Obr. 5

Vložte funkčnú a nabitú batériu **2 (Obr. 5)** do zásuvky batérie záhradných nožníc, ako je znázornené na **Obr. 5**. Vložte batériu úplne, kým nebudete počuť kliknutie, ktoré indikuje, že batéria zapadla do otvoru pre batériu.

Ak chcete vybrať batériu, vysuňte ju z náradia a zároveň stlačte tlačidlo **1 (Obr. 5)** na prednej strane batérie.

**Spustenie zariadenia**

- Pevne držte nožnice a prepínač zapnutia/vypnutia „I/O“ **1 (Obr. 6)** nastavte do polohy „I“ (zapnuté). Nástroj vydá dva zvuky tikania.
- Čepele nožníc sú zablokované, pretože je zapnutý prepínač „I/O“.
- Ak chcete uvoľniť zámok, dvakrát stlačte spúšť spínača **2 (Obr. 6)**.



Obr. 6

- Horná čepeľ nožníc sa otvára automaticky. Ak chcete zatvoriť nožnice, znova stlačte spúšť spínača **2 (Obr. 6)**.
- Čepeľ sa zatvorí vykonaním rezu.

### Vypnutie zariadenia

- Stlačte a podržte vypínač na približne 3 sekundy a náradie vydá dva tikajúce zvuky.
- Posuňte prepínač „I/O“ do polohy „O“ (vypnuté). Nástroj vydáva nepretržitý tikot, ktorý signalizuje, že prepínač „I/O“ je v polohe „O“ (vypnuté).
- Vyberte batériu zo zásuvky.

Pozor! Pred pripojením batérie k nožniciam vždy skontrolujte, či spínacia páka funguje správne a či sa po uvoľnení vráti do polohy „Vypnuté“.

Pozor! Ak sa náradie nepoužíva, vždy nastavte spínač do vypnutej polohy „O“.

Pozor! Počas stláčania spínacej páčky nepremiestňujte spínač do zapnutej polohy „I“. To môže spôsobiť, že sa čepele zatvoria a spôsobia zranenie.

### Prevenia reštartu

Aj keď náhle vložíte batériu a stlačíte spúšť spínača, zatiaľ čo je spínač „I/O“ zablokovaný v polohe „I“ (zapnutý) a čepele nožníc sú v odomknutom režime s vybratou batériou, zariadenie sa nespustí, aby sa zabránilo náhodnej nehode.

Ak chcete v tejto situácii spustiť zariadenie, stlačte spúšť spínača dvakrát a potom stlačte spúšť spínača raz.

### Automatické zmeny režimu uzamknutia a vypnutia

Z bezpečnostných dôvodov sa zariadenie automaticky prepne do režimu zamknutia/vypnutia, ak sa určitý čas nepoužíva.

Približne po 10 minútach: nástroj prejde do režimu vypnutia. Prepínač „I/O“ jedenkrát presuňte do polohy „O“ (vypnuté), potom späť do polohy „I“ (zapnuté) a dvakrát stlačte spúšť prepínača, aby sa uvoľnil zámok.

## **OBSLUHA**

Obsluha zariadenia by nemala byť zložitá, ale musia sa dodržiavať bezpečnostné pravidlá.



**VAROVANIE!** Pred vykonávaním akýchkoľvek prác na zariadení (napr. údržba, výmena náradia atď.) a počas prepravy a skladovania sa uistite, že je náradie vypnuté a batéria je z neho vybratá.

### Výmena hornej čepele

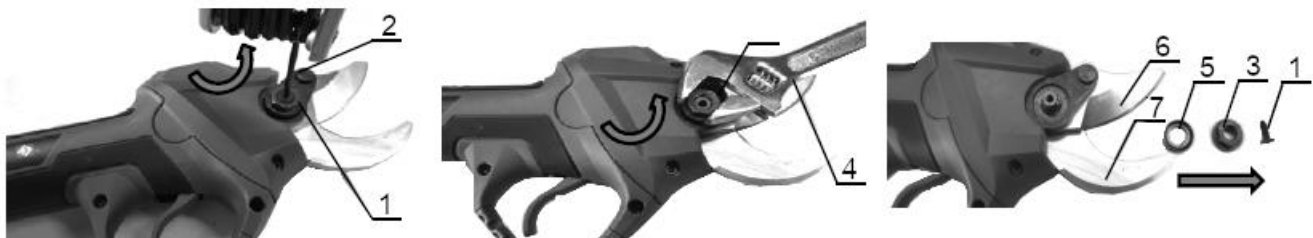


**VAROVANIE!** Pred výmenou čepele vyberte zo záhradných nožníc batériu. Pri výmene čepele vždy používajte ochranné rukavice. Nikdy sa nepokúšajte pracovať so zariadením bez správne nasadeného noža, aby ste zabránili jeho poškodeniu.

Pohyblivá čepeľ **6 (Obr. 7)** ako pracovný prvok podlieha opotrebovaniu, ktoré môže ovplyvniť kvalitu rezu.

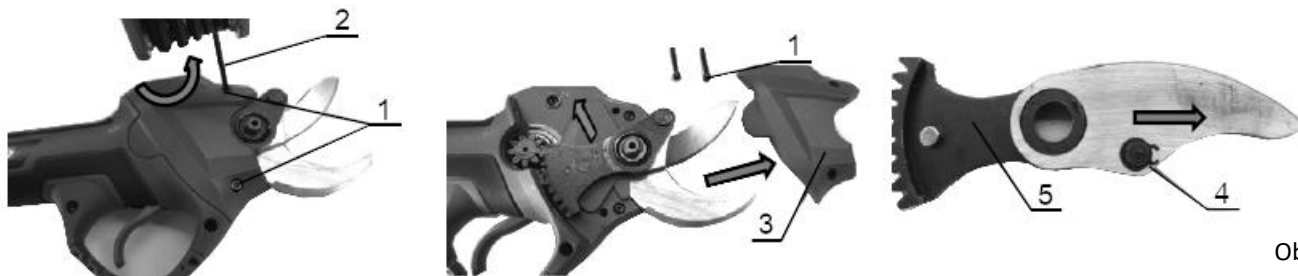
Výmena otupenej, opotrebovanej alebo poškodenej pohyblivej čepele:

- Odstráňte ochranný kryt čepele **3 (Obr. 8)**.
- Zapnite náradie a stlačením spúšte úplne otvorte hornú čepeľ nožníc.
- S otvorenou hornou čepeľou vypnite zariadenie a vyberte batériu.
- Pomocou šesťhranného imbusového kľúča **2 (Obr. 7)** odskrutkujte skrutku **1 (Obr. 7)**, ktorá upevňuje čepeľ, otáčaním proti smeru hodinových ručičiek.
- Odskrutkujte maticu **3 (Obr. 7)** a odstráňte podložku **5 (Obr. 7)**.



Obr. 7

- Uvoľnite dve skrutky **1 (Obr. 8)** pomocou imbusového kľúča **2 (Obr. 8)** otáčaním proti smeru hodinových ručičiek.
- Odstráňte kryt hlavice **3 (Obr. 8)** a oddel'te výstupok na kryte hlavice od drážky krytu. Odstráňte hornú zostavu čepeľí nožníc.
- Pomocou klieští na E-krúžky alebo podobným spôsobom odstráňte E-krúžok **4 (Obr. 8)** z ramena **5 (Obr. 8)** a hornú čepeľ nožníc vymeňte za novú.
- Ak chcete namontovať hornú čepeľ nožníc, postupujte podľa krokov demontáže v opačnom poradí.



Obr. 8

Pri výmene čepelí nožníc dodržujte nasledujúce kroky:

1. Čepeľ nožníc namažte olejom.
  2. Pri montáži krytu hlavice zarovnajte pero krytu hlavy s drážkou krytu.
  3. Skontrolujte, či sú všetky skrutky pevne dotiahnuté. Po inštalácii čepele nastavte rozstup čepele.
- Pozor! Používajte len originálne čepele určené pre tento model nožníc.

## ČISTENIE, ÚDRŽBA A SKLADOVANIE



Prístroj by sa mal po použití očistiť od zvyškov pilín, prachu a nečistôt.



**POZOR!** Pred údržbou alebo servisom sa vždy uistite, že je zariadenie vypnuté a odpojené od elektrickej siete.

Pomocou jemnej kefy, štetca alebo handričky očistite kryt od prachu, zariadenie môžete vyčistiť stlačeným vzduchom.

Čistenie vlhkou handričkou je prípustné, avšak pod podmienkou, že sa zariadenie ihneď po čistení vysuší. Kovové časti by mali byť chránené olejom.

Pravidelne čistite vetracie otvory stlačeným suchým vzduchom. Do vetracích otvorov nekladajte ostré predmety.

Po dokončení prác:

- Utrite vetracie otvory a udržiavajte ich bez nečistôt.
- Zariadenie utrite suchou handričkou.
- Nenechávajte napájací kábel nabíjačky prehnutý.



**POZOR!** Na čistenie nikdy nepoužívajte agresívne alebo žieravé čistiace prostriedky, pretože môžu poškodiť plastové časti zariadenia.

Čistiace prostriedky a rozpúšťadlá, ako napríklad benzín, tetrachlómetán, chlórované čistiace rozpúšťadlá, amoniak a čistiace prostriedky pre domácnosť obsahujúce amoniak, môžu poškodiť plastové komponenty.

Pozor! Prístroj skladujte v dobre vetranej miestnosti na suchom, bezprašnom mieste.

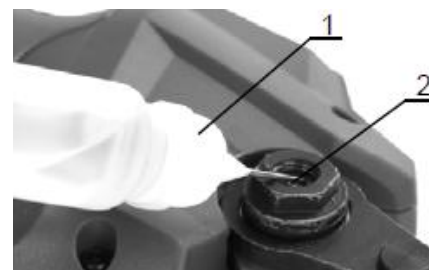
Skladovať by sa mala len funkčná jednotka; závady sa musia odstrániť pred uskladnením.

### Údržba čepele

Pred a po práci starostlivo skontrolujte stav čepeľí nožníc.

Po dokončení vyčistite čepele pomocou tvrdej kefy. Potom ich utrite handričkou a na ostrie a pohyblivé časti naneste strojový olej:

1. Vložte batériu do nožníc a odstráňte kryt čepele.
2. Zapnite zariadenie a stlačením spúšte úplne otvorte čepeľ.
3. Uvoľnite šesťhrannú skrutku otáčaním proti smeru hodinových ručičiek a vytlačte olej z olejovej fľaše stroja **1 (Obr. 9)** do otvoru so závitom **2 (Obr. 9)**.
4. Nasadte späť šesťhrannú skrutku otáčaním v smere hodinových ručičiek.
5. Zariadenie niekoľkokrát zapnite, aby sa mazivo rovnomerne rozdelilo.



Obr. 9

### Nastavenie vôle čepele

Z času na čas upravte vôľu čepeľí nožníc takto:

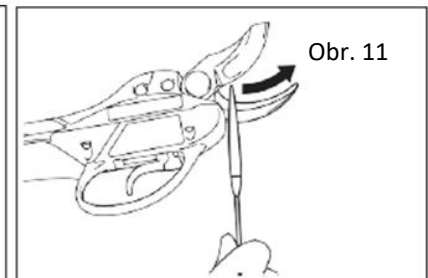
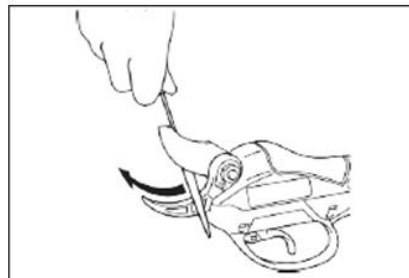
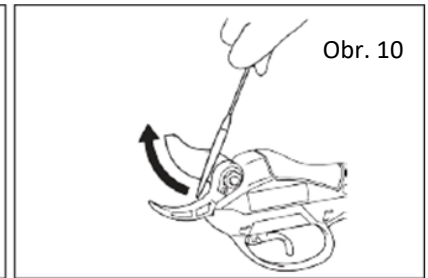
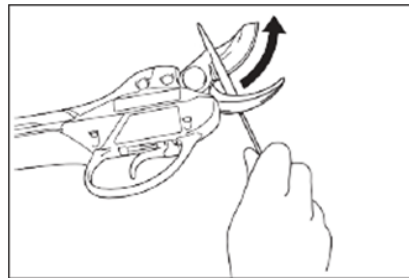
1. Vložte batériu do nožníc a odstráňte kryt čepele.
2. Zapnite prístroj a stlačením spúšte úplne otvorte hornú čepeľ.
3. Pri otvorenej hornej čepeľi vypnite náradie a vyberte batériu.
4. Uvoľnite šesťhrannú skrutku.
5. Uťahovanie poistnej matice čepele upravte pomocou vhodného kľúča otáčaním v smere alebo proti smeru hodinových ručičiek (krútiaci moment poistnej matice čepele približne 0,5 Nm).
6. Šesťhrannú skrutku opäť utiahnite.
7. Skontrolujte tesnosť čepeľí. Čepele nesmú hrkať ani sa kývať zo strany na stranu. Ak sú čepele príliš tesné alebo voľné, nastavte vôľu.

- Všimnite si vzdialenosti medzi čepeľami. Príliš veľká vôľa môže mať za následok tupé rezanie a príliš malá vôľa kotúča môže spôsobiť preťaženie motora a skrátenie životnosti nástroja.
- Keď sú čepele zatvorené, nemali by sa kývať zo strany na stranu. Bočné kývanie spôsobí, že medzi čepeľami vznikne medzera, ozubené kolesá nebudú správne zacvaknuté a dôjde k poškodeniu rezacieho mechanizmu.

### **Brúsenie čepeľí**

#### **Horná čepeľ nožníc:**

- Priložte rovnú plochu diamantového pilníka k okraju čepele. Diamantovým pilníkom sa pohybujte smerom k špičke čepele, aby ste nabrúsili celú dĺžku čepele. Udržujte rovnomerný, plochý kontakt s pilníkom po celej dĺžke čepele.
- Mierne rovný povrch diamantového pilníka priložte na druhú stranu čepele. Mierne posúvajte diamantový pilník smerom k špičke čepele, aby ste odstránili nerovnosti. Pozor: Na tejto strane čepele neostríte príliš. Pilník používajte zľahka, len na odstránenie nerovností. V opačnom prípade môže dôjsť k zväčšeniu vzdialenosti medzi čepeľami alebo k skráteniu ich životnosti.



#### **Spodná čepeľ nožníc:**

- Priložte okrúhly povrch diamantového pilníka na hranu čepele. Posúvajte pilník smerom k špičke čepele, aby ste nabrúsili celú dĺžku čepele.
- Mierne rovný povrch diamantového pilníka priložte na druhú stranu čepele. Mierne posúvajte diamantový pilník smerom k špičke čepele, aby ste odstránili nerovnosti. Pozor: Na tejto strane čepele neostríte príliš. Pilník používajte zľahka, len na odstránenie nerovností. V opačnom prípade môže dôjsť k zväčšeniu vzdialenosti medzi čepeľami alebo k skráteniu ich životnosti.

### **Príprava batérie na recykláciu**

- Zaistite svorku batérie odolnou izolačnou páskou.
- POZOR! Nepokúšajte sa zničiť alebo odpojiť batériu alebo odstrániť niektorú z jej súčastí.
- Uchovávajte mimo dosahu detí.
- Nedodržanie uvedených upozornení môže viesť k požiaru a/alebo vážnemu zraneniu.

## **PRIESKUMY A DIAGNOSTIKA PROBLÉMOV**

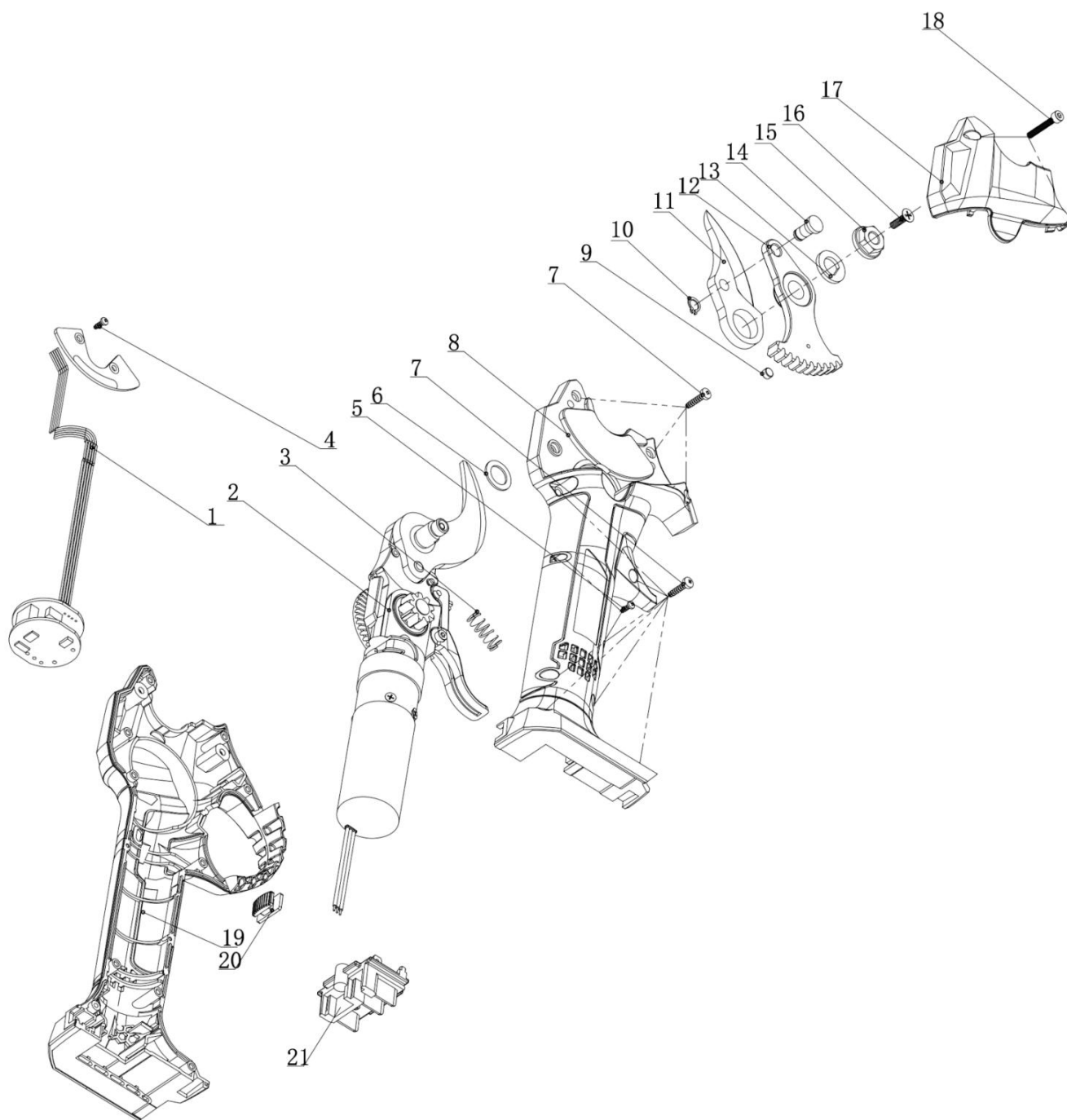
Problém	Možná príčina	Riešenie problému
Teplé puzdro zariadenia.	Zariadenie je prehriate.	Prerušte prácu a počkajte aspoň 10 minút.
Čepeľ sa nepohybuje ani po stlačení spínacej páky.	Úroveň nabitia batérie je príliš nízka.	Nabíjanie batérie.
	Prepínač „I/O“ je v polohe „O“ (vypnuté).	Posuňte prepínač do polohy „I“ (zapnuté).
	Čepele sú zablokované.	Odomknite čepele vykonaním všetkých krokov, ako keby ste zariadenie spúšťali.
	Prepínač „I/O“ je počas montáže batérie v polohe „I“ (zapnuté).	Posuňte prepínač do polohy „O“ (vypnuté) a opäť do polohy „I“ (zapnuté).
	Chybný spínač spúšťača.	Okamžite prestaňte zariadenie používať a obráťte sa na servisné stredisko, ktoré vykoná opravu.
Čepele nožníc sú zaseknuté v konári.	Konár je príliš hrubý.	Uvoľnite spúšť spínača. Prepínač „I/O“ nastavte do polohy „O“ (vypnuté). Potom pomaly vytiahnite čepele z konára.
Rez nie je hladký.	Čepele nožníc sú otupené.	Naostrite čepele alebo upravte vzdialenosť medzi čepeľami.
	Čepele nožníc sú opotrebované.	Čepele vymeňte za originálne čepele určené pre tento model nožníc.

## ZÁRUKA A SERVIS

Zakúpený výrobok je určený len na amatérske (hobby) použitie. Ak sa zariadenie používa na iné účely (komerčné, profesionálne), ručiteľ tým stráca zodpovednosť za zakúpené zariadenie. Informácie o záruke a servisnej sieti spoločnosti NAC nájdete v priloženom záručnom liste.

Nezabudnite, že prístroj by sa mal čistiť po každom použití. Udržiavanie zariadenia v čistote zabezpečí jeho dlhodobú a spoľahlivú prevádzku. Čistenie, údržba a pravidelné kontroly sa nepovažujú za opravy. Autorizované servisné strediská NAC môžu tieto činnosti vykonávať ako spoplatnenú službu.

## MONTÁŽNA SCHÉMA ZARIADENIA





**ES vyhlásenie o zhode**

Výrobca:

názov: **NAC Sp. z o.o.**  
adresa: Al. Krakowska 39, 05-090 Raszyn, Poľsko

s plnou zodpovednosťou vyhlasuje, že náradie:

názov: **Akumulátorové nožnice na konáre**  
model: **PRB-BL-LI-20V**  
sériové číslo: 066 22 0607539796 0000 **000001** - 066 24 0607539796 0000 **999999**

spĺňa základné požiadavky:

- smernice o strojových zariadeniach **MD 2006/42/ES**,
- smernice o kompatibilite **EMC 2014/30/EU**,
- smernica o hluku **NEE 2000/14/ES príloha V a 2005/88/ES**,
- smernica o nebezpečných látkach **RoHS 2011/65/EÚ a (EÚ) 2015/863**

spĺňa požiadavky týchto harmonizovaných noriem:

- EN 60745-1: 2009/A11:2010,
- EN ISO 12100: 2010,
- EN 55014-1:2017,
- EN 55014-2:2015.

2000/14/ES: postup posudzovania zhody podľa prílohy V

- nameraná maximálna hladina akustického výkonu: LWA je 78 dB(A),
- garantovaná hladina akustického výkonu: LWA je 80 dB(A).

Osoba oprávnená vypracovať technickú dokumentáciu: Jarosław Malinowski

Adresa:

NAC Sp. z o.o.  
Al. Krakowska 39,  
05-090 Raszyn

Jarosław Malinowski

**Riaditeľ pre technické záležitosti a certifikáciu**

Raszyn, 7. december 2021





## ZÁRUKA

*Vážené dámy a páni!*

*Ďakujeme vám za zakúpenie nášho produktu a blahoželáme k správnej voľbe. Zariadenie, ktoré ste si zakúpili, bolo navrhnuté a vyrobené s použitím najnovších technológií a ponúka prvotriedne štandardy kvality a spoľahlivosti, pričom je šetrné k životnému prostrediu.*

*Chceli by sme vám pripomenúť povinnosť dôkladne sa oboznámiť s postupmi uvedenia do prevádzky a obsluhy pred použitím zariadenia; tieto postupy sú uvedené v návode na použitie dodanom so zariadením.*

**☎ 801 044 450**

*Infolinka je v prevádzke od pondelka do piatka od 8.00 do 15.00. Cena hovoru podľa sadzieb jednotlivých sieťových operátorov.*

*Naša špecializovaná servisná sieť vám poskytne všetku potrebnú pomoc v oblasti technického a prevádzkového poradenstva.*

*Užitočné servisné informácie a zoznam autorizovaných servisných stredísk nájdete na webovej stránke:*

**✉ [serwis.nac.com.pl](http://serwis.nac.com.pl)**

## ZÁRUČNÉ PODMIENKY

1. Spoločnosť NAC zaručuje efektívnu prevádzku zariadenia v súlade s technickými a prevádzkovými podmienkami opísanými v návode na použitie.
2. Záruka na pomôcku sa poskytuje na 24 mesiacov spotrebiteľovi ("t. j. fyzickej osobe, ktorá uskutočňuje právny úkon s podnikateľom, ktorý priamo nesúvisí s jeho obchodnou alebo profesionálnou činnosťou") a na 12 mesiacov, ak ju zakúpi podnikateľ ("t. j. fyzická osoba, právnická osoba a organizačná zložka, ktorá vykonáva obchodnú alebo profesionálnu činnosť vo vlastnom mene"). Po uplynutí tejto lehoty má používateľ nárok na opravu za úhradu. Na akumulátory sa záruka nevzťahuje.
3. Všetky závady zistené počas záručnej doby v dôsledku chýb materiálu, montáže alebo spracovania budú opravené bezplatne.
4. Základom pre získanie záručnej ochrany je doklad o kúpe zariadenia od autorizovaného distribútora NAC spolu s podpísaným výťahom tohto záručného listu, ktorý vydal oficiálny **autorizovaný distribútor NAC** deň predaja. Záručná ochrana sa neposkytne, ak je záručný výťah certifikovaný/opečiatkovaný spoločnosťou, ktorá nie je autorizovaným distribútorom spoločnosti NAC. Táto záruka platí na území Poľskej republiky.
5. Závady na zariadení, na ktoré sa vzťahuje záruka, budú odstránené do 14 pracovných dní od prijatia v autorizovanom servisnom stredisku NAC. Túto lehotu možno vo výnimočných prípadoch predĺžiť na 30 pracovných dní.
6. Z dôvodov, ktoré poskytovateľ záruky nemôže ovplyvniť, môže byť vyššie uvedená lehota predĺžená, najmä ak si výrobok vyžaduje dodatočné overenie/skúšku alebo ak nastanú okolnosti v podobe vyššej moci, ktoré znemožňujú jej dodržanie, napr.: záplavy, požiar, štrajky, prírodné katastrofy, dovozné obmedzenia atď.
7. Záruka sa nevzťahuje na činnosti, ako je montáž, údržba, pravidelný servis, nastavenie a čistenie, ako ani na kontroly, výmeny oleja a filtrov vrátane materiálov a dielov použitých na uvedené činnosti. Tieto činnosti sa môžu vykonávať za poplatok. Záruka sa nevzťahuje na prirodzené opotrebovanie alebo zhoršenú funkčnosť akumulátorov v dôsledku bežného používania.
8. Na odstránenie závad alebo poškodenia je potrebné spotrebič spolu s dokladom o kúpe a platným záručným listom doručiť do: najbližšieho autorizovaného servisného strediska alebo využiť výhodný systém "door to door" alebo doručiť na miesto nákupu. Prístroj by sa mal predtým vyčistiť. Servisné miesto/obchod môže odmietnuť opravu nečistého spotrebiča. Ak sa má spotrebič prepravovať, je nevyhnutné, aby sa z neho pred odovzdaním kuriérovi alebo predajcovi vyliali prevádzkové kvapaliny (palivo a olej). Balenie musí zaručovať bezpečnú prepravu, odporúča sa originálne balenie.
9. Spôsob vybavenia sťažnosti určí poskytovateľ záruky. Poskytovateľ záruky nie je povinný dodať náhradné zariadenie počas trvania záručnej opravy.
10. Táto záruka platí za predpokladu, že spotrebič je správne prevádzkovaný, udržiavaný a obsluhovaný v súlade s priloženým návodom na použitie.
11. Používateľ je povinný okamžite prestať používať chybné zariadenie. Pokračovanie v prevádzke chybného zariadenia môže spôsobiť ďalšie poruchy a ohroziť zdravie alebo život používateľa alebo tretích osôb.
12. Záruka sa nevzťahuje na škody spôsobené: mechanickým poškodením, nesprávnym používaním, úpravami a opravami vykonanými neoprávnenými osobami. To platí aj pre montáž a používanie nesprávnych dielov a filtrov, mazív, olejov a palív.
13. Zničené prípadných záručných plomb alebo štítku so sériovým číslom môže byť dôvodom na odmietnutie záruky.
14. Záruka sa nevzťahuje na chyby spôsobené bleskom, požiarom, povodňou alebo inými prírodnými katastrofami.
15. Záruka sa nevzťahuje na spotrebné a prirodzene sa opotrebovávajúce diely, ktoré podliehajú opotrebovaniu počas prevádzky a ktorých stav musí kontrolovať používateľ, ako napríklad: klinové remene, žiarovky, filtre, zapaľovacie sviečky, kolesá, nože a ostria, úchyty na nože, žacie hlavy, rezacie reťaze, vodidlá reťazí, ovládacie káble, preťažovacie kľúče a čapy.
16. Spoločnosť NAC nenesie zodpovednosť za priame alebo nepriame škody, straty alebo náklady vyplývajúce z používania alebo nemožnosti používať zariadenie na akýkoľvek účel.
17. Ak je potrebné vykonať na spotrebiči údržbové práce pred vykonaním opravy, servis/obchod môže so súhlasom používateľa/osoby podávajúcej reklamáciu tieto práce vykonať za úhradu.
18. Ak sa počas opravy zistí, že je potrebné vymeniť komponenty súvisiace s bezpečnosťou používateľa alebo tretích strán (vrátane ostria, reťazí, vodidiel, ochranných krytov rezných komponentov a iných komponentov súvisiacich s bezpečnosťou), servisné stredisko je povinné tieto komponenty vymeniť, aj keď je to so súhlasom používateľa/osoby podávajúcej reklamáciu spoplatnené. V prípade odmietnutia reklamácie servis vráti výrobok bez vykonania opravy.
19. Záruka sa nevzťahuje na prípadné poškodenie predmetov alebo zranenie osôb.
20. Záruka na predávaný tovar nevylučuje, neobmedzuje ani nepozastavuje práva kupujúcej fyzickej osoby vyplývajúce z ustanovení o nesúlade predávaného tovaru s právnymi predpismi v prípade väd tovaru.

# ZÁRUČNÝ LIST

.....  
Názov zariadenia \*

.....  
Model \*

.....  
Dátum predaja \*

.....  
Výrobné číslo zariadenia \*

.....  
Výrobné číslo motora

Vyhlasujem, že som sa oboznámil s návodom na použitie a záručným listom. Zakúpené zariadenie som nadobudol v prevádzkyschopnom stave, kompletne, s dokladom o kúpe.

Čitateľný podpis kupujúceho .....

.....  
Pečiatka a čitateľný podpis predávajúceho \*<sup>1</sup>

\* *Vyplní predávajúci*

**\*<sup>1</sup> Vyhlasujem, že som oficiálnym autorizovaným distribútorom zariadení NAC.**

*Poskytnutie nepravdivého vyhlásenia subjektom, ktorý nie je autorizovaným distribútorom zariadení NAC, môže mať za následok trestnoprávnu zodpovednosť predávajúceho podľa čl. 271 a čl. 286 Trestného zákona.*

Č.	Dátumy	Popis opravy	Pečiatka podniku
	Dátum nahlásenia zariadenia		
	Dátum ukončenia opravy		
	Dátum vydania zariadenia		
	Dátum nahlásenia zariadenia		
	Dátum ukončenia opravy		
	Dátum vydania zariadenia		
	Dátum nahlásenia zariadenia		
	Dátum ukončenia opravy		
	Dátum vydania zariadenia		
	Dátum nahlásenia zariadenia		
	Dátum ukončenia opravy		
	Dátum vydania zariadenia		

# OBJAVTE NOVÉ PRÍLEŽITOSTI

**NAC**  
NEW AMERICAN CONCEPT



**Vážený zákazník,**



**v prípade záručných a servisných problémov  
nás kontaktujte prostredníctvom webovej stránky**

# **serwis.nac.com.pl**

**HĽADAJ NÁS**



*Fotografie a popisy v tejto príručke sú majetkom spoločnosti NAC. V súlade s úradným vestníkom 94 č. 24 pol. 83, úprava podľa úradného vestníka 94 č. 43 pol. 170 je kopírovanie, spracúvanie a šírenie tohto materiálu ako celku alebo jeho časti bez súhlasu NAC zakázané a predstavuje porušenie autorských práv.*

*Tento návod neuvádza vlastnosti zakúpeného zariadenia, na ktoré sa vzťahuje, pokiaľ nemajú priamy vplyv na používanie zariadenia, a preto sa konkrétne technické údaje uvedené v návode môžu zmeniť, za čo spoločnosť NAC nezodpovedá.*