

# HASZNÁLATI ÚTMUTATÓ ÉS JÓTÁLLÁSI JEGY

**Benzinmotoros szegélynyíró**

**MODELL: TP248-10SP**

**NAC**  
**NEW AMERICAN CONCEPT**

**SERWIS.NAC.COM.PL**

TELJESKÖRŰ SZERVÍZ SZOLGÁLTATÁS



Maximális elégedettséget garantálunk



## **Benzinmotoros szegélynyíró**

**MODELL: TP248-10SP**

**Gyártó: NAC Sp. z o.o.**

**Al. Krakowska 39, 05-090 Raszyn**

**fax +48 22 314 93 09**

**www.nac.com.pl, info@nac.com.pl**

**Központi Ügyfélszolgálat - Raktár**

**Strobów 2E, 96-100 Skierniewice, 96-100 Skierniewice**

**fax +48 46 819 35 29**

**serwis.nac.com.pl, serwis@nac.com.pl**



### **Figyelem!**

**Telepítés vagy üzemeltetés előtt kérjük, olvassa el ezt a használati útmutatót.**

**A készüléket elsősorban házkörűli használatra tervezték.**

**A készülék professzionális, félprofesszionális vagy kereskedelmi célú használata esetén a garancia érvényét veszti.**

## TARTALOMJEGYZÉK

Tartalomjegyzék	3
Műszaki adatok	3
Ábrákat tartalmazó oldalak és alkalmazott piktogramok leírás	4
A benzinmotorral működő gépekre és berendezésekre vonatkozó biztonsági szabályok	5
Általános biztonsági rendelkezések	5
A benzinmotoros láncfűrészekre vonatkozó különleges biztonsági előírások	7
A készülékben lévő anyagok egészségre gyakorolt hatásaira vonatkozó információk	9
A készülékben lévő anyagok környezeti hatásáról szóló információk	10
Tájékoztató az elektromos és elektronikus berendezések hulladékgyűjtési rendszeréről és a háztartások szerepéről	10
Biztonság és gyártói felelősség	11
Maradványkockázat	11
Alkalmazás	11
További felhasználói információk	11
Munkavégzés előtti teendők	12
Üzembe helyezés	14
Üzemeltetés	16
Tisztítás, karbantartás és tárolás	17
Szállítás	19
Hibakeresés és diagnosztika	20
Jótállás és szerviz	20
Összeszerelési sémák	21
Megjegyzések	23
Megfelelőségi nyilatkozat	24
Jótállási feltételek	26
Jótállási jegy	27

## MŰSZAKI ADATOK

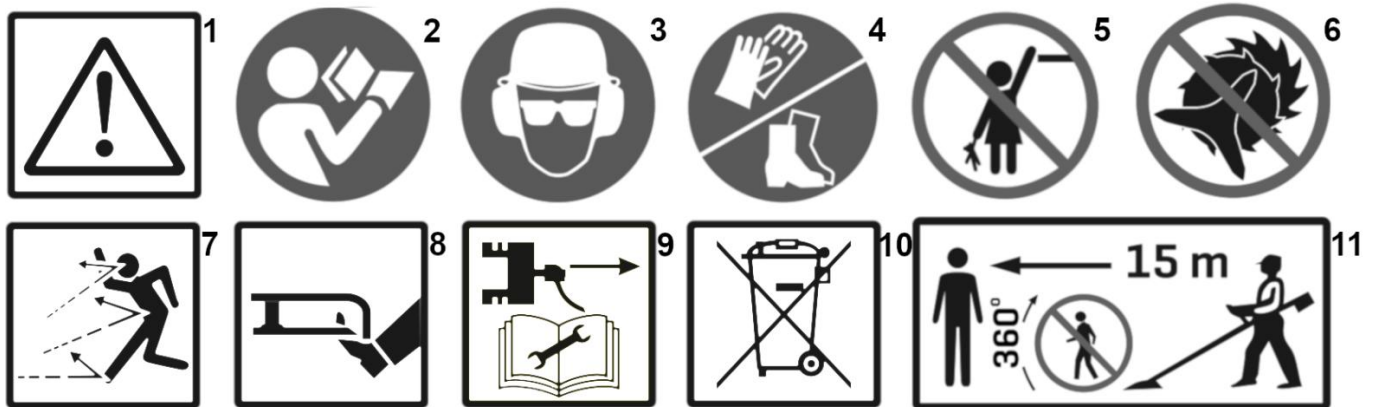
Benzinmotoros szegélynyíró	
<b>Típus, modell</b>	<b>TP248-10SP</b>
Motor modell	SPK1E33F
Motor típusa	Belső égésű motor, kétütemű
Üzemanyagkeverék	Az első 10 órában használjon 25:1 arányú keveréket (2,5 liter benzin 100 ml kétütemű motorolajra, 10 óra után használjon 40:1 arányú keveréket (4 liter benzin 100 ml kétütemű motorolajra).
Motor teljesítmény	25 cm <sup>3</sup>
A gép névleges teljesítménye	0,75 kW - 7500 fordulat/perc
Maximális motornyomaték	1,05 Nm - 6000 fordulat/perc
Maximális üresjárat fordulatszám	9000 fordulat/perc
Motor üresjárat fordulatszám	3000 fordulat/perc
Üzemanyagtartály kapacitása	0,5 l
Olajkeverék (ajánlott)	NAC OIL MIX
Gyújtógyertya	TORCH L8RTF
Vágási szélesség	38 cm
Maximális damil vastagság	2,0 mm

A tárcsa forgásiránya (alulról nézve)	balra
Garantált hangteljesítményszint LWA	107 dB (A)
Hangnyomásszint LpA	LpA=96 dB (A) K=3 dB
A gép által közvetített és a kezelő felső végtagjaira ható rezgések értéke	elülső fogantyú a front_hv, egyenérték 7,934m/s <sup>2</sup>
	hátsó fogantyú a rear_hv, egyenérték 9,012m/s <sup>2</sup>
	K= 1,5m/s <sup>2</sup>
A készülék súlya	5 kg
Gyártási év	2024

A benzines szegélynyíró készlet tartozékai:

- benzines szegélynyíró (meghajtóegység, 2 részre osztott meghajtótengely, késvédő burkolat, damilos nyírófej, markolat, vállpánt),
- csavarkulcsok és rögzítőcsavarok,
- az üzemanyag-olaj keverék előkészítésére szolgáló tartály,
- használati útmutató a jótállási feltételekkel, jótállási jegy és EK-megfelelőségi nyilatkozat.

## ÁBRÁKAT TARTALMAZÓ OLDALAK ÉS ALKALMAZOTT PIKTOGRAMOK LEÍRÁSA



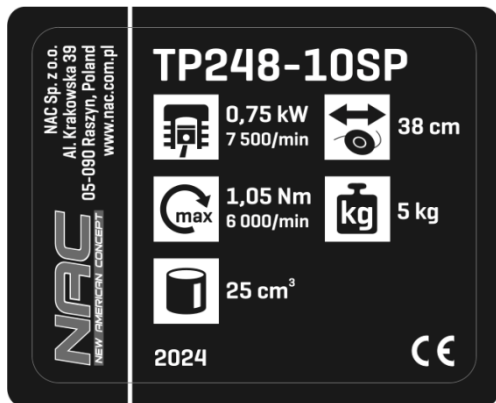
1. Figyelem! Veszély. Fokozott óvatossággal járjon el.
2. Fontos! Gondosan olvassa el és tartsa be a figyelmeztetéseket.
3. Védőszemüveg és fülvédő használata kötelező.
4. Védőkesztyű használata kötelező. Védőcipő használata kötelező.
5. A készülék gyermekek elől elzárva tartandó.
6. Figyelem! Ne használjon vágókorongot.
7. Mozgó gép által kidobott tárgyak okozta sérülésveszély.
8. Megjegyzés: Tartsa távol a lábát a damilos nyírófejtől, miközben a motor jár. A motor magas fordulatszáma miatt a vágószerszám nem észlelhető. Legyen elővigyázatos.
9. Megjegyzés: Karbantartás és/vagy javítás előtt húzza ki a gyújtógyertya vezetékét a gyújtógyertyából.
10. Ne dobja ki használt készülékeit. A felhasználó felelőssége, hogy a használt berendezést hulladék újrahasznosítás céljából egy kijelölt gyűjtőhelyre vigye.
11. Tartson biztonságos távolságot a közelben tartózkodóktól.



### NE FELEDJE:

- Tűz- vagy robbanásveszély. A benzin nagyon gyúlékony anyag.
- Vigyázat: A forró felület égési sérüléseket okozhat.
- Megjegyzés: A kipufogógázok károsak az egészségre. Fennáll a mérgezés vagy fulladás veszélye. Ne használja a készüléket beltérben.
- Tartson biztonságos távolságot az épületektől.

## Egyéb jelölések a gépen



A berendezés  
adattáblája



Garantált  
hangteljesítményszint

Az adattábla a fűnyírőház hátulján található. A táblán szereplő információk alapvető fontosságúak a megfelelő pótalkatrészek és karbantartási műveletek meghatározásához.

Ezt a kézikönyvet a készülék szerves részének kell tekinteni. Úgy tárolja a készülék számára kialakított helyen, hogy könnyen hozzáférhető legyen. Kérjük, ne felejtse el átadni ezt az útmutatót az új tulajdonosnak vagy kezelő személynek, ha a készüléket továbbértékesíti vagy átadja.

## A BENZINMOTORRAL MŰKÖDŐ SZERSZÁMGÉPEKRE ÉS BERENDEZÉSEKRE VONATKOZÓ BIZTONSÁGI SZABÁLYOK

A készülék alkalmasnak tekinthető a mérsékelt, egyenletesen párás éghajlatú országokban történő használatra. További országokban is használható.



### FIGYELMEZTETÉS!

- Olvassa el figyelmesen az utasításokat. Ismerje meg a dízelüzemű készülékekre vonatkozó biztonsági előírásokat, valamint a készülék vezérlését és helyes használatát.
- Az alábbi figyelmeztetések és biztonsági utasítások figyelmen kívül hagyása áramütést, tüzet és/vagy súlyos sérülést okozhat.
- Őrizze meg ezt a kézikönyvet későbbi felhasználás céljából.
- Ezt a berendezést nem szabad olyan személyeknek (beleértve a gyermekeket is) használniuk, akik csökkent fizikai, érzékszervi vagy szellemi képességekkel rendelkeznek, vagy akiknek nincs tapasztalatuk vagy ismeretük a berendezéssel kapcsolatban, kivéve, ha felügyelet mellett vagy a biztonságukért felelős személyek által adott használati utasításoknak megfelelően használják.
- Ne engedje, hogy a kéziszerszámot gyermekek, 16 év alatti fiatalok és a kezelési útmutatót nem ismerő személyek kezeljék.

## ÁLTALÁNOS BIZTONSÁGI RENDELKEZÉSEK

### Munkaterület biztonsága

- Tartsa a munkaterületet rendben és világítsa meg jól. A rendetlenség és a rossz megvilágítás hozzájárul a balesetekhez.
- Ne engedjen gyermekeket vagy megfigyelő személyeket olyan terület közelébe, ahol belső égésű motorral működő berendezéseket használnak. Ha elterelik a figyelmét elveszítheti az irányítást a készülék felett. A kerti szerszámokat tartsa a kívülállóktól távol.
- Az üzemeltető vagy kezelő felelős a más személyeket vagy a környezetet érintő balesetekért vagy veszélyekért.

### Az üzemanyag biztonságos kezelése

- A belsőégésű motor benzinnel vagy vegyes üzemanyaggal üzemel (**lásd az üzemanyagtípust a készülék műszaki adatainál**).
- A benzint csak speciálisan erre a célra előkészített tartályokban (kaniszterekben) szabad tárolni.
- Tartsa távol a benzint olyan dolgoktól, amelyek tüzet okozhatnak, pl. kazánoktól, tábertüzekről, nyílt lángoktól, ahol elektromos szikrák, megemelkedett hőmérséklet, a hegesztés által okozott szikrák vagy más olyan hőforrások vannak, amelyek meggyújthatják az üzemanyagot.
- Az üzemanyagtartályt csak szabad levegőn szabad feltölteni.

- Rendkívül veszélyes a készülék működése vagy az üzemanyagtartály feltöltése közben dohányozni vagy nyílt lángot használni.
- Mielőtt feltöltené a tartályt üzemanyaggal, először mindig kapcsolja ki és hűtse le a motort.
- Ne töltsé a tartályt a töltőnyak alsó széléig, a benzinnek nagy a hőtágulása.
- Üzemanyag kifröccsenése esetén a kifolyt benzint azonnal törölje fel száraz ruhával.
- Az üzemanyagtartály feltöltésekor különösen ügyeljen arra, hogy az üzemanyag ne kerüljön a ruházatra. A benzinnel átitatott ruházat meggyulladhat, ezért azonnal cserélje le.
- A készülék tartályának üzemanyaggal való feltöltése után szoroson csavarja rá a tanksapkát, és a motor beindítása előtt vigye az üzemanyagtartályt a feltöltés helyétől legalább 3 m-re lévő távolságra.
- A motor beindítása előtt ellenőrizze a teljes üzemanyagrendszert szivárgás szempontjából, különösen az üzemanyagtartályt, az üzemanyagvezetékeket, a csatlakozókat, a tanksapkát és a karburátor környékét. Ne indítsa be a motort, ha szivárgást észlel az üzemanyagrendszerben, mert fennáll a tűzveszély.
- A készülék nem működhet gyúlékony folyadékok, gázok vagy por által létrehozott robbanásveszélyes légkörben. A belső égésű motor szikrákat bocsáthat ki, amelyek meggyújthatják a port vagy a gőzöket.
- Ne használja a készüléket, ha nem tudja kikapcsolni. Minden olyan eszköz, amelyet nem lehet kikapcsolni, veszélyes, és meg kell javítani.
- Ne tárolja beltérben a készüléket feltöltött üzemanyagtartállyal. A benzingőz gyúlékony és egészségre veszélyes.



### **FIGYELEM!**

Kerülje a benzingőz és a kipufogógázok belélegzését. A benzin, a benzingőz és a kipufogógázok mérgezést okozhatnak. Ne működtesse a készüléket zárt vagy rosszul szellőző helyiségekben. Ha fejfájást, hányingert, hallás- vagy látászavarokat tapasztal, azonnal hagyja abba a munkát.

### **Személyes biztonság**

- Legyen éber, figyeljen a munkájára, és használja a józan esztét, amikor a szerszámmal dolgozik. Ne használja a szerszámot fáradtan, illetve hallucinogének, alkohol vagy gyógyszer hatása alatt. Munka közben egy pillanatnyi figyelmetlenség is súlyos személyi sérülést okozhat.
- Használjon egyéni védőfelszerelést. Mindig viseljen védőszemüveget. A védőfelszerelés, például porvédő maszk, csúszásmentes lábbeli, sisak vagy fülvédő használata megfelelő körülmények között csökkenti a személyi sérüléseket.
- Távolítsa el az összes tárgyat és beállításhoz használt kulcsot a szerszám beindítása előtt. A gép forgó munkarésében hagyott csavarkulcs személyi sérülést okozhat.
- Ne nyúljon túlságosan előre. Álljon mindig stabilan és ne veszítse el az egyensúlyát. Ez lehetővé teszi a készülék jobb irányítást váratlan helyzetekben.
- Megfelelő öltözetet viseljen. Ne hordjon ékszert vagy laza ruházatot. Tartsa távol haját, ruházatát és kesztyűjét a mozgó alkatrészekről. A laza öltözet, az ékszerek vagy a hosszú haj beakadhatnak a mozgó alkatrészekbe.
- Munka közben fogja meg a szerszámot a pótmarkolatoknál, amennyiben a szerszám fel van szerelve velük. A szerszám feletti uralom elvesztése sérülésveszélyt jelent.
- Ne használja a készüléket, ha nem tudja kikapcsolni. Minden olyan eszköz, amelyet nem lehet kikapcsolni, veszélyes, és meg kell javítani.



**Az eredendően biztonságos kialakítás, a biztonsági intézkedések és a további védőintézkedések alkalmazása ellenére a munka során mindig fennáll a sérülés kockázata.**

### **A kéziszerszám használata és gondozása**

- Ne erőltesse túl a szerszámot. Használjon az elvégzendő munkához megfelelő teljesítményű kéziszerszámot. A megfelelően kiválasztott szerszám jobb és biztonságosabb munkavégzést tesz lehetővé azon a terhelésen, amelyre tervezték.
- A használaton kívüli szerszámok gyermekek elől elzárva tartandók. Ne engedje, hogy olyan személy használja a szerszámot, aki nem ismeri azt vagy a jelen használati utasítást. A dízelüzemű szerszámok és berendezések képzetlen felhasználók kezében veszélyesek.
- Szükséges a dízelüzemű szerszámok karbantartása. Ellenőrizze a forgó alkatrészek megfelelő működését vagy elakadását, az alkatrészek esetleg előforduló törését és minden más olyan tényezőt, amely befolyásolhatja a készülék működését. Ha

a szerszám sérült, használat előtt javíttassa meg. A szerszámok javításának és/vagy karbantartásának szakszerűtlen módja számos balesetet okoz.

- A készülék használata előtt cserélje ki a hibás, kopott és sérült alkatrészeket. Cserélje ki a készüléken lévő figyelmeztető címkéket, ha azok olvashatatlanná váltak vagy megsérültek.
- Figyelmeztető matricák és pótalkatrészek a NAC szervizétől és a hivatalos kereskedőtől rendelhetők.
- Az dízelüzemű szerszámot, berendezéseket, betétszerszámokat stb. ezen utasításoknak megfelelően kell használni, figyelembe véve az elvégzendő munka körülményeit és típusát. Az elektromos kéziszerszám nem rendeltetésszerű használata veszélyes lehet.

### **Akkumulátorral felszerelt szerszámok működtetése és használata**

- Mielőtt behelyezné az akkumulátorokat a készülékbe, győződjön meg arról, hogy a be-/kikapcsoló a "kikapcsolt" állásban van. Az akkumulátorok behelyezése a készülékbe, amikor a be-/kikapcsoló "bekapcsolt" állásban van, súlyos személyi sérülést okozhat.
- Csak a gyártó által ajánlott töltővel töltsen az akkumulátort. Más típusú akkumulátor töltésére használt töltő, tüzet okozhat.
- Soha ne használjon a gyártó által ajánlottól eltérő akkumulátort. Más akkumulátorok használata súlyos sérülést vagy tüzet okozhat.
- Ha nem használja az elektromos szerszámot, vegye ki az akkumulátort. Tartsa távol az akkumulátort olyan fémtárgyaktól, mint például gémpapírok, érmék, szögek, csavarok stb., amelyek az érintkezőket rövidre zárhatják. Az akkumulátor pólusainak rövidre zárása égési sérülést vagy tüzet okozhat.
- Szélsőséges körülmények között folyadék szivároghat ki az akkumulátorból. Feltétlenül kerülje el a vele való érintkezést. Ha véletlenül érintkezésbe került a folyadékkal - azonnal öblítse le vízzel. Ha folyadék kerül a szembe, azonnal forduljon orvoshoz. Az akkumulátorból szivárgó folyadék irritációt vagy égési sérüléseket okozhat.
- **FIGYELEM!** Az újratölthető eszközök töltőit és tápegységeit száraz környezetben, beltéri használatra tervezték.
- Tilos a töltőket és tápegységeket kültéren vagy magas páratartalmú helyiségekben, például fürdőszobákban vagy pincékben használni.



**Aramütés és/vagy a készülék károsodásának veszélye.**

### **Javítás**

- Bármilyen beállítás, alkatrészcsere vagy a tárolás előtt távolítsa el a gyújtógyertya vezetékeit. Ezek a megelőző óvintézkedések csökkentik a véletlen indítás kockázatát.
- A javításokat szakképzett személy végezze el, kizárólag eredeti pótalkatrészek felhasználásával. Ez biztosítja a készülék folyamatos, kockázatmentes működését. Javasoljuk, hogy minden szervizelést a NAC hivatalos szolgáltatója végezzen el.



**FIGYELEM!**

**Fulladásveszély a gyermekek csomagolással való játéka során.**

**Tartsa a csomagolást, különösen a műanyag zacskót gyermekektől távol.**

## **A BENZINMOTOROS SZEGÉLYNYÍRÓKRA VONATKOZÓ KÜLÖNLEGES BIZTONSÁGI ELŐÍRÁSOK**



**FIGYELMEZTETÉS!**

- Figyelem a vágódamid, a damilos nyírófejjel még a motor leállítása után is forog.
- A készüléket csak üzemképes állapotban használja, szükség esetén végezze el a szükséges intézkedéseket, vagy forduljon a szervizhez. Javasoljuk, hogy a hivatalos NAC szerviz szolgáltatásait vegye igénybe.
- Használatba vétel előtt mindig győződjön meg róla, hogy:
  - a készüléket az utasításoknak megfelelően szerelték össze,
  - a vágószerszám és a teljes vágóegység (damilos nyírófej), rögzítő elemek, vágóegység burkolata jó állapotban vannak; rögzítésüket, sérüléseiket és kopásukat (üregek vagy repedések) rendszeresen ellenőrizni kell;
  - a biztonsági berendezések (pl. védőburkolat, ház, markolat, karok) jó állapotban vannak és megfelelően működnek.
- Ne kapcsolja be a készüléket, ha a vágószerszám nincs megfelelően felszerelve. Veszélyes rezgések okozta veszély!
- A vágószerszámoknak élesnek és tisztának kell lenniük. Az éles vágószerszám élek megfelelő karbantartása csökkenti az elakadás valószínűségét és megkönnyíti a működést.

- Beállítás, tisztítás, karbantartás előtt kapcsolja ki a készüléket, távolítsa el a gyújtógyertya vezetékét a gyújtógyertyáról.
- Soha ne nyírjon fűvet, ha a közelben emberek, különösen gyermekek, vagy állatok tartózkodnak.
- Ne indítson be meghibásodott készüléket.
- Ne nyúljon a vágóelemekhez, amíg a berendezés ki nem kapcsol, és a gép motorja és a vágóelemek teljesen meg nem állnak.
- Soha ne emelje fel vagy hordozza a fűkasztát, amíg a motor jár.
- Kapcsolja ki a készüléket, és távolítsa el a gyújtógyertya vezetékét a gyújtógyertyáról, amikor:
  - a szerszámgépet felügyelet nélkül hagyja,
  - mielőtt a reteszelő mechanizmust beállítja,
  - mielőtt a készülék ellenőrzésébe, tisztításába vagy javításába kezdene,
  - miután egy idegen tárgy megütötte,
  - rendellenes rezgés esetén.
- A nemzeti előírások korlátozhatják a gép használatát.

## Előkészületek

- Nyíráskor mindig viseljen erős, megerősített lábbelit és hosszú nadrágot; ne használja a gépet mezítláb vagy szandálban.
- Alaposan ellenőrizze a területet, ahol a szerszámgépet használni fogja, és távolítsa el minden követ, ágat, drótot, csontot és egyéb idegen tárgyat.
- A magas fűben nem lehet észrevenni az akadályokat (pl. tuskók, gyökerek), ezért a géppel végzett munka előtt jelölje meg a fűben rejtőző, eltávolíthatatlan akadályokat.
- Használat előtt mindig ellenőrizze a vágóelemek kopását vagy sérülését. Ellenőrizze a damilszál és a nyírófej lehetséges sérüléseit.
- A munka megkezdése előtt ellenőrizze a centrifugális tengelykapcsolót. Ehhez indítsa el a készüléket, nyomja a szivatókart, amíg a motor el nem éri a maximális fordulatszámot, majd engedje fel a szivatókart, amíg a motor fordulatszáma alajáratra nem csökken. A vágószerszámnak rövid idő után meg kell állnia. Ha a vágószerszám nem áll meg, a készüléket javításra vissza kell küldeni.
- Használat előtt és esés vagy más ütközés után a készüléket szemrevételezéssel ellenőrizni kell, hogy megállapíthatóak legyenek a biztonságot befolyásoló jelentős sérülések.




**NE FELEDJE!** Ne hagyja a készüléket felügyelet nélkül. Soha ne hagyja üzem közben felügyelet nélkül a készüléket, mert a nem rendeltetésszerű használat balesetet okozhat.


## Használat

- Csak nappali fényben vagy jó mesterséges megvilágítás mellett nyírjon fűvet.
- Soha ne nyírjon fűvet esőben, különösen viharban. Kerülje a fűnyírást nedves fűvön.
- Mindig győződjön meg arról, hogy a lábai meredek talajon stabilan állnak.
- Soha ne fusson a szegélynyíróval, hanem normális tempóban gyalogoljon. Ne feledkezzen meg a stabil, biztonságos testtartás fenntartásáról.
- Soha ne nyírjon fűvet túl meredek lejtőkön.
- Ne használja a készüléket sérült burkolattal vagy házzal, illetve biztonsági szerelvények, például a felhelyezett burkolatok nélkül.
- Indítsa be a motort az utasításoknak megfelelően, ügyelve arra, hogy a lábai elég távol legyenek a vágószerszámtól.
- Tartsa távol kezét és lábát a forgó alkatrészekről.
- Figyelem! A készülék működés közben rezgésbe hozza a végtagokat. A rezgésgyorsulás értéke a teljesítménytáblázatban van megadva. A kezek vibrációnak való tartós, több hónapon vagy éven át tartó kitettsége fehér ujjak betegséget, a végtagok hőmérsékletének iszkémiából eredő csökkenését okozhatja. Az olyan tüneteket, mint a bizsergés, zsibbadás, hidegre való túlérzékenység nem szabad alábecsülni, forduljon orvoshoz.
- A túlzott fáradtság elkerülése érdekében fontos a helyes testtartás megőrzése, és ajánlott a munkapozíció gyakori változtatása.
- 15 percenként hagyja abba a munkát - a pihenés elengedhetetlen. A fáradtság és a figyelemelterelés balesetet okozhat.
- Munka közben mindig álljon stabilan és folyamatosan tartsa meg az egyensúlyát.
- Mindig használja a mellékelt hevedert vagy vállpántot.



- Legyen óvatos a damilvágó kés kezelésénél, amely a damilos nyírófej pereme alatt található.
- Munka közben tartsa a damilos nyírófejet a lehető legközelebb a talajhoz. Kerülje az apró tárgyak vágófejjel történő ütügetését.
- Működés közben ne emelje a vágófejet a munkafelület fölé. A kezelő vagy harmadik felek súlyos sérülést szenvedhetnek.
- Ne távolítsa el vagy módosítsa a készülék alkatrészeit. Ez személyi sérülést, a készülék károsodását és a garanciális jogok elvesztését eredményezheti.

 **Figyelem!** A nem a szegélynyírógépekhez tervezett vágófelszerelések, pl. vágókorongok, fém forgóláncok vagy több részből álló bozótívó gések használata nagyon veszélyes és veszélyes baleseteket okozhat.

 **Figyelem!** A szegélynyírógépet a felhasználó biztonsága érdekében vágóegység-védővel látták el. Soha ne végezzen munkát eltávolított vagy nem működő védő- és biztonsági alkatrészekkel. A működőképes védőburkolatok nélküli munkavégzés balesetekhez vezethet, amelyek egészségkárosodást vagy akár életveszélyt is okozhatnak. Ne használjon a gyártó által szállított védőburkolatokon kívül mást, mivel ez egyaránt veszélyeztetheti a kezelő személy és a közelben tartózkodók biztonságát.

## Szállítás

- A szegélynyíró szállítása előtt a motort le kell hűteni, az üzemanyagot és az olajat le kell engedni.
- Szállítás közben a készüléket szállító hevederrel rögzítse; a készüléket szabadon hagyni veszélyes.


## Karbantartás és tárolás

 **Figyelmeztetés**

- Bármilyen javítási, üzemeltetési vagy karbantartási munka elvégzése előtt győződjön meg arról, hogy a gyújtógyertya gyújtógyertya vezetéke ki van húzva, és hogy a közelben nincsenek gyermekek vagy harmadik személyek.
- Vegye figyelembe, hogy a gép tartályában üzemanyag lehet. Az üzemanyag kezelésének biztonsági szabályait ez a kézikönyv a következő cím alatt ismerteti: "Az üzemanyag biztonságos kezelése".
- A biztonságos működés érdekében tartsa az összes anyacsavart, csavart és metrikus csavart megfelelő állapotban.
- Megjegyzés: A vágószerszámok nagyon élesek, fokozottan ügyeljen arra, hogy ne sérüljön meg.

### Használat után tisztítsa meg a készüléket a fűnyesedéktől, portól és törmeléktől.

Egy kefe vagy kaparó segítségével tisztítsa meg a védőburkolatot és a vágófejet a fűmaradványoktól és a portól, szükség esetén távolítsa el a vágófejet.

 **Figyelem!** A nagynyomású víz használata károsíthatja a ház külső burkolatát, tönkretelheti a biztonsági matricákat és jelöléseket.

- A fém alkatrészeket mindenképpen védje korróziógátló szerekkel.
- A hajtókarokat és a huzalokat szezononként legalább kétszer, de szezon előtt és után mindig kenje át olajjal.
- A szegélynyíró teljes külseje nedves ruhával tisztítható és karbantartó termékekkel védhető.
- A készüléket jól szellőző helyiségben, száraz, pormentes helyen tárolja.
- Csak működőképes állapotban tárolja a szerszámgépet; tárolás előtt végezze el a hibaelhárítást.

## Baleset vagy meghibásodás esetén

Baleset esetén azonnal állítsa le/állítsa le a gépet, és hívjon segítséget (ha a helyzet megköveteli).

Meghibásodás esetén állítsa le/kapcsolja ki a gépet, és a hiba elhárítása érdekében forduljon hivatalos szervizközponthoz.

## A KÉSZÜLÉKBEN LÉVŐ ANYAGOK EGÉSZSÉGRE GYAKOROLT HATÁSAINA VONATKOZÓ INFORMÁCIÓK

A készülékben kis mennyiségű zsír és/vagy olaj található, amely potenciálisan egészségre veszélyes anyag.

A keverék szembe jutásakor kisebb mértékű szemirritáció (a kötőhártya kipirosodása) léphet fel. Ajánlott az anyagot meleg vízzel leöblíteni.

A bőrrel való érintkezés néha bőrpírt, irritációt és a bőr kiszáradását okozhatja, különösen hosszan tartó érintkezés esetén. Ajánlott az anyagot meleg vízzel lemosni.

A zsír lenyelése a gyomor-bélrendszer nyálkahártyájának irritációjára utaló tüneteket okozhat (hányinger, hányás, hasmenés, hasi fájdalom).

Az esetlegesen szükséges azonnali orvosi ellátás és különleges kezelés szükségességének jelzése: A sürgősségi ellátásról az orvos dönt az áldozat állapotának alapos felmérése után. Tüneti kezelés.

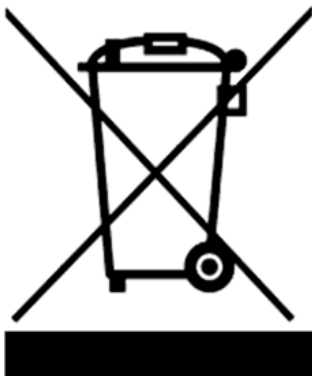
## A KÉSZÜLÉKBEN LÉVŐ ANYAGOK KÖRNYEZETI HATÁSÁRÓL SZÓLÓ INFORMÁCIÓK

A készülék anyagai és alkatrészei veszélyesek lehetnek a környezetre.

## TÁJÉKOZTATÁS AZ ELEKTROMOS ÉS ELEKTRONIKUS BERENDEZÉSEK HULLADÉKGYŰJTÉSI RENDSZERÉRŐL ÉS A HÁZTARTÁSOK SZEREPÉRŐL

1. Bármely vásárló leadhatja használt vagy hulladékká vált berendezését abban az üzletben, ahol új készüléket vásárol, mivel az üzlet köteles térítésmentesen átvenni a régi készüléket, ha ott jellegében és funkciójában azonos új készüléket vásárol.
2. Bármely vásárló leadhatja a használt vagy hulladékká vált elektromos és elektronikus berendezését a forgalmazási helyen. A hatályos jogszabályok értelmében a forgalmazó, ha háztartási célú készüléket forgalmaz a vásárlónak (ügyfélnek), köteles a használt vagy hulladékká vált háztartási célú berendezést a készülék átadásának helyén térítésmentesen visszavenni, feltéve, hogy a használt készülék jellegében és funkciójában azonos funkciót látott el, mint a forgalmazott készülék.
3. Bármely vásárló a nagy bevásárlóközpontokban hagyhatja használt vagy hulladékká vált berendezését anélkül, hogy új berendezést vásárolna.  
A hatályos jogszabályok szerint a legalább 400m<sup>2</sup> árusítóhelyiséggel rendelkezőt, háztartási cikket forgalmazó üzletek, kötelesek ebben az értékesítési egységben vagy annak közvetlen közelében térítésmentesen átvenni olyan használt vagy hulladékká vált háztartási célú berendezéseket, amelyek külső mérete nem haladja meg a 25 cm-t, anélkül, hogy vásárló új háztartási célú berendezést vásárolna.
4. Bármely vásárló elviheti hulladékká vált berendezését az erre a célra kialakított hulladékgyűjtők valamelyikébe. A legközelebbi helyszínről az önkormányzat honlapján vagy a városháza hirdetőtábláján érdeklődhet.
5. Ha Ön úgy dönt, hogy a készüléket egy szervizközpontban javíttatja meg, és a készülék javítása nem költséghatékony vagy technikailag nem lehetséges, a szervizközpont köteles azt ingyenesen átvenni.
6. A háztartások nagyon fontos szerepet játszanak a használt vagy hulladékká vált berendezések újrahasználatához és hasznosításához való hozzájárulásban. A használt vagy hulladékká vált berendezések megfelelő kezelése megelőzi a környezetre és az emberi egészségre gyakorolt lehetséges negatív következményeket.

Az így összegyűjtött berendezéseket speciális kezelő létesítményekbe szállítják, ahol először eltávolítják belőlük a veszélyes összetevőket. A fennmaradó anyagokat kinyerik és újrahasznosítják. Minden elektromos árammal vagy elemmel működő eszközt egy áthúzott szemétygyűjtő szimbólummal kell megjelölni:



A berendezésen, a csomagoláson vagy a kísérő dokumentumokon elhelyezett áthúzott szemétygyűjtő szimbólum jelzi, hogy a terméket nem szabad más hulladékkal együtt ártalmatlanítani. A felhasználó felelőssége, hogy a használt eszközöket megfelelő kezelés céljából a kijelölt gyűjtőhelyre vigye. A jelölés ugyanakkor azt is jelzi, hogy a berendezés 2005. augusztus 13. után került forgalomba.

Ne dobja ki a használt berendezést más hulladékkal együtt!  
Ez pénzbírsággal büntetendő.

A használt vagy hulladékká vált berendezések megfelelő kezelése megelőzi a környezetre és az emberi egészségre gyakorolt lehetséges következményeket.

Ugyanakkor a berendezések feldolgozásából származó nyersanyagok újrafelhasználásával megkíméljük Földünk természeti erőforrásait.

## BIZTONSÁG ÉS GYÁRTÓI FELELŐSSÉG

A készüléknek a jelen kézikönyvben leírtaktól eltérő használata nem minősül rendeltésszerűnek, és a gyártó nem vállal felelősséget az ilyen magatartásból eredő károkért vagy sérülésekért.

A készülék helyes használata magában foglalja a gyártó által meghatározott üzemeltetési, karbantartási, tárolási és javítási feltételek betartását is.

A balesetek megelőzése érdekében be kell tartani a biztonságos használatra és a kockázatok elkerülésére vonatkozó szabályokat.

A szerszám szerkezetén a felhasználó által végzett bármilyen változtatás befolyásolhatja a gép biztonságos használatát, és mentesíti a gyártót az okozott károkért vagy sérülésekért való felelősség alól.

## MARADVÁNYKOCKÁZAT

Bár a gyártó felelős a készülék veszélyeket kiküszöbölő kialakításáért, az üzemeltetés során a kockázat egyes elemei elkerülhetetlenek. A maradványkockázatok a hibás működési magatartásból erednek.

A legnagyobb veszély az alábbi tiltott tevékenységek végzése során merül fel:

- a készülék gyermek általi használata,
- a készüléket a használati utasításban leírtaktól eltérő célokra használja,
- amikor más emberek, különösen gyermekek vagy állatok tartózkodnak a közelben,
- a készülék olyan személyek általi használata, akik nem ismerik a használati útmutatót,
- a készülék használata a kezelő személy megfelelő védőruházata és lábbeli nélkül,
- a készülék használata sérült burkolattal vagy készülékházzal, illetve megfelelően rögzített biztonsági eszközök nélkül.

A használati útmutatóban megadott ajánlások betartása esetén a készülék használata során fennmaradó kockázat kiküszöbölhető. A fenti ajánlások be nem tartása kockázatokkal jár.

## ALKALMAZÁS

A benzines szegélynyírót kiegészítő fűnyírásra használják, amikor a fűnyíró számára hozzáférhetetlen területeken (fák, szegélyek és egyéb rögzített kerti építmények körül) otthoni gyepet gondoznak. Árkok célzott nyírására, valamint olyan gyepterületek vágására is használható, ahol a fűnyíró használata nem lehetséges, például a túlságosan lejtős, hullámos gyepfelület vagy más okok miatt.

A készülék kizárólag fűnyírásra szolgál a jelen használati utasításban található leírás és biztonsági szabályok szerint. Bármilyen más használat veszélyes lehet a kezelő személyekre nézve, és károsíthatja a berendezést.

A gépet többek között alábbiakra nem szabad használni:

- vakondtúrások elegyengetése,
- bokrok metszése,
- ágaprítás.

## TOVÁBBI FELHASZNÁLÓI INFORMÁCIÓK

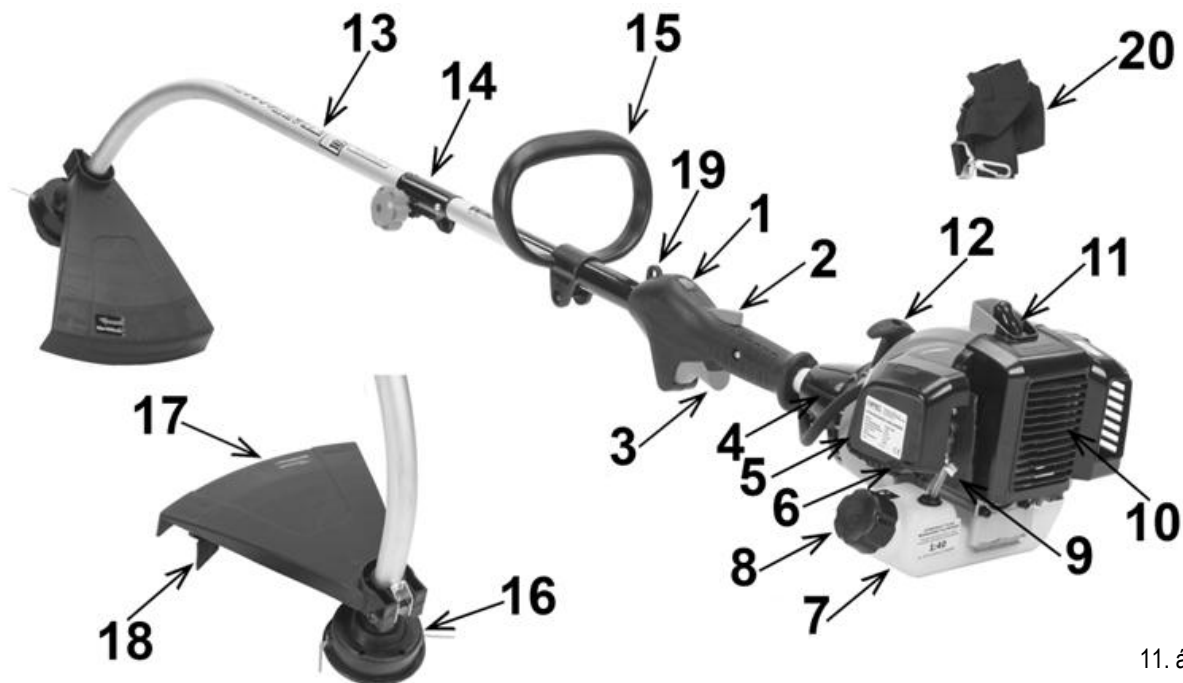
A szezon kezdete előtti vagy utáni karbantartási és beállítási munkák elvégzése még a gyakorlott felhasználók számára is gondot okozhat. Ezen igények kielégítésére a NAC szeretne Önnek egy olyan szolgáltatást kínálni, amely felkészíti gépét a tárolásra és/vagy üzemeltetésre. Ez a szolgáltatás magában foglalhatja a következőket: A gyújtógyertyák cseréje, tisztítása, karbantartása, olajcsere, szűrőcsere és a mozgó alkatrészek kenése, a pengék élezése és kiegyensúlyozása, valamint a berendezések egyéb beállítási és karbantartási munkái. Ez hosszú távú és megbízható működést garantál, és bizalmat ébreszt a szerszám biztonságossága iránt.



## MUNKAVÉGZÉS ELŐTTI TEENDŐK

A szegélynyíró a gyártó kartondobozban, részben szétszerelt állapotban szállítja. A használati útmutató és az összeszerelési rajzok megismerését követően a készülék összeszerelése nem okozhat gondot. A csomag tartalmazza az összeszereléshez szükséges összes alkatrészt.

### Benzines szegélynyíró felépítése (11. ábra)



11. ábra

- |                                       |  |
|---------------------------------------|--|
| 1. kapcsoló                           | 11. gyújtógyertya sapka                          |
| 2. gázadagoló kar biztonsági kapcsoló | 12. berántó zsinór fogantyú                      |
| 3. gázadagoló kar                     | 13. meghajtótengely szár                         |
| 4. tápegység                          | 14. hajtótengely összecukás helye                |
| 5. légszűrőfedél                      | 15. markolat                                     |
| 6. üzemanyag pumpa                    | 16. vágófelszerelés – damilos nyírófej,          |
| 7. üzemanyagtartály                   | 17. vágószerkezet fedél                          |
| 8. üzemanyagbeöntő sapka              | 18. damilvágó kés                                |
| 9. szivatókar                         | 19. felfüggesztési pont / heveder rögzítési pont |
| 10. kipufogó                          | 20. vállpánt                                     |

### Fogantyú (markolat) felszerelése



A markolat már a meghajtó tengelyszárra felszerelt állapotban lehet, de a szállítás idejére elfordítható. A markolat munkapozícióba történő áthelyezéséhez lazítsa meg az **A csavart (2. ábra)** és forgassa el a markolatot a rúdon, 16 és 20 mm távolságra a gázkartól.

Ha a markolatot nem szerelték fel a meghajtó tengelyszárra, csavarja ki a csavart **1 (2. ábra)**, illessze a markolatot a tolókar rúdra, és húzza meg a csavart.

2. ábra

## A vágószerkezet védőburkolatának összeszerelése (biztonsági védőburkolat összeszerelése)



3. ábra

A fedél csúszó illesztéssel rögzíthető a rúdra.

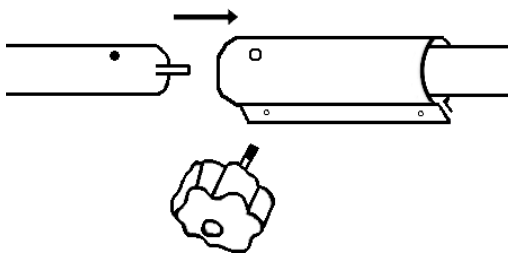
- Helyezze fel a fedelet **1 (3. ábra)** a rúdtartóra **2 (3. ábra)**.
- Rögzítse a fedelet a csavarral **3 (3. ábra)**, alátétek és anyák mellékelve a szegélynyírógéppel.
- Győződjön meg róla, hogy a fedél stabilan áll a csavar meghúzása után.

**Megjegyzés!** A szegélynyírógép működtetése működő védőburkolat nélkül veszélyezteti a szegélynyíró kezelőjének és a közelben állóknak a biztonságát.

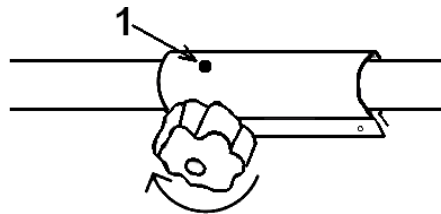
## A meghajtó tengely csatlakoztatása

Csatlakoztassa a két részből álló csövet, melyeken a hajtótengely található (**4. ábra**), amíg a reteszelőcsap a helyére nem kerül **1 (5. ábra)**.

Húzza meg az anyát, amint az **5. ábra** mutatja.



4. ábra



5. ábra

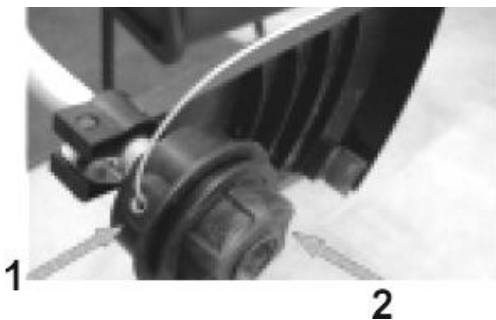
## A damilorsó felszerelése

Helyezze a damilos nyírófejet a szegélynyíró tengelyének végére. Tartsa meg az orsót **1 (6. ábra)**, helyezze fel és húzza meg az anyát **2 (6. ábra)** a mellékelt kulcs segítségével.

Az óramutató járásával ellentétes irányban elforgatva csavarja fel a vágódamilt orsóra.

A szétszerelés fordított irányban történik.

Győződjön meg arról, hogy a nyírófej helyesen és biztonságosan van felszerelve, és hogy a damil nem áll ki 15 cm-nél nagyobb mértékben semmelyik oldalon.



6. ábra

## Vállpánt



Csatlakoztassa a szegélynyíró tartó szíjat az erre a célra szolgáló tartóelemre. (7. ábra)

7. ábra

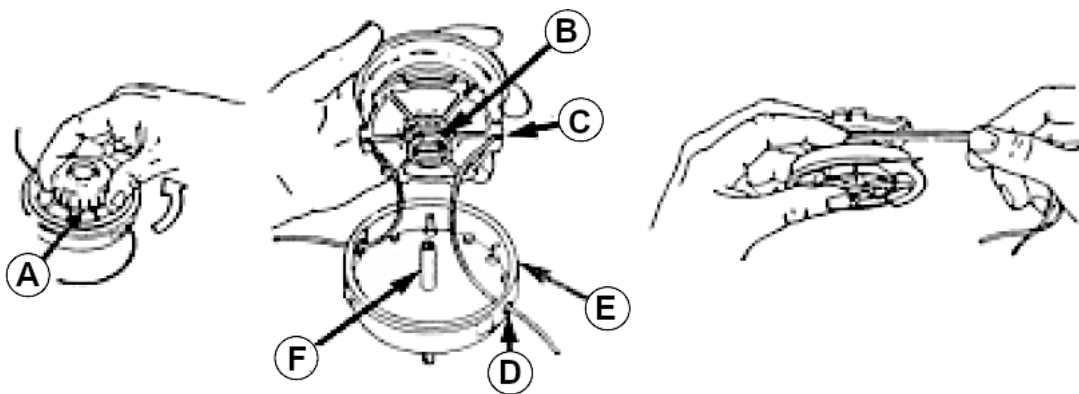
## Damil csere

A damil csere előtt ellenőrizze, hogy a nyírófej működőképes-e és nem kopott-e el. Ha a kopás jelei láthatóak, a teljes nyírófejet ki kell cserélni.

Állítsa le a szegélynyíró motort a kapcsolóval 1. (1. ábra).

Várja meg, amíg a szegélynyíró gép minden mozgó része megáll. Helyezze a szegélynyírót kemény, vízszintes felületre a fejjel felfelé.

Csavarja le a nyírófej rögzítő anyát **A** (8. ábra) az óramutató járásával ellentétes irányban, és nyissa ki a nyírófejet. Távolítsa el az orsót, a maradék damilt és a törmelékét.



8. ábra

Vágjon le egy 2 mm átmérőjű és legfeljebb 8 m hosszú damilszálat, és hajtsa két egyenlő hosszúságú szakaszra. Helyezze a damilszál középső, megfelelő szakaszát a damil orsó speciális hornyába, és tekerje fel a teljes damilszakaszt az orsóra (8. ábra) figyeljen arra, hogy a damil mindkét fele átvezetőkből legyen. Akassza be a zsinór mindkét végét a speciális furatokba **C** (8. ábra) az orsó mindkét oldalán, hogy a damilszál ne tekeredjen ki, amikor az orsót visszahelyezzük a házba.

Húzza át a damilszál mindkét végét a speciális furatokon **D** (8. ábra) a nyírófej fedelének oldalfalába úgy, hogy a damilszál mindkét oldalon kb. 15 cm hosszán húzódjon.

Helyezze be az így feltekert damilszál orsót a nyírófej fedelébe, és húzza meg erősebben a damilszál mindkét végét, hogy azok kijöjjenek a furatokból **C** (8. ábra). Zárja be a nyírófejet úgy, hogy először balra fordítja, amíg érzékelhető ellenállást nem érez, majd jobbra, amíg nem rögzül a hajtótengelyen **F** (8. ábra). A fej felhelyezésekor győződjön meg arról, hogy a rugó **B** (8. ábra) a fejburkolatban, az orsóülésben (kiválasztás) legyen. Rögzítse a nyírófejet megfelelően és biztonságosan.

## FIGYELEM!

A gyártó által ebben a kézikönyvben ajánlottól eltérő specifikációjú vágószál használata a gép károsodásához vezethet.

## ÜZEMBE HELYEZÉS

### Üzemanyagkeverék

Az első indítás előtt tölts fel az üzemanyagtartályt.

Használjon Eurosuper 95 ólmozatlan benzint és szintetikus vagy félszintetikus olajat kétütemű, nagy fordulatszámú motorokhoz.

## Ajánlott keverési arány:

Feltételek	Benzin : Olaj
Akár 10 munkaóra	25 : 1
10 munkaóra után	40 : 1

## A 25:1 üzemanyag-olaj keverék elkészítési táblázata:

A benzin mennyisége literben	1	2	3	4	5
Olaj mennyisége ml-ben	40	80	120	160	200

## Az üzemanyag-olaj keverék elkészítésének táblázata 40:1

A benzin mennyisége literben	1	2	3	4	5
Olaj mennyisége ml-ben	25	50	75	100	125



**Fontos!** A legtöbb motorproblémát a helytelen vagy előregedett keverék, az előregedett üzemanyag vagy a nem megfelelő olaj használata okozza. A 30 napnál hosszabb ideig tárolt benzin nem használható keveréshez - ezután az idő után elveszítheti tulajdonságait, és delaminálódhat, az összetevők pedig kicsapódhatnak. Ez a motor állapotromlásához, az ellátórendszer szennyeződéséhez, az üzemanyagszűrő eltömődéséhez vagy a motor lefulladásához vezethet. A "MIXOL" típusú olaj és származékai, valamint a 4 ütemű motorokhoz való olajok használata tilos. Az elkészített keveréket nem szabad 30 napnál tovább tárolni, mert utána elveszítheti minőségét és kenési tulajdonságait. Ha a készüléket néhány napnál hosszabb időre tervezik üzemem kívül helyezni, a tüzelőanyagot a keverék végigégetésével el kell távolítani az üzemanyagtartályból és a táprendszerből.



**Fontos!** Először az üzemanyagkeveréket kell elkészíteni, majd feltölteni az üzemanyagtartályt. A keveréket nem szabad az üzemanyagtartályban elkészíteni. Az üzemanyagkeverék megfelelő elkészítéséhez először öntse a benzint, majd az olajat egy speciális tartályba (kaniszterbe), és keverje össze. Javasoljuk, hogy használja a a készlethez mellékelt speciális tartályt, amelyen fel van tüntetve a benzin és a hozzáadandó olaj mennyisége. Keverje az egészet alaposan össze.



### Figyelem!

Az üzemanyaggal végzett munkát szabadban, nyílt területen, tűz-, szikra- és lángforrásoktól távol kell végezni. Üzemanyagöltés közben a motort állítsa le, ne dohányozzon, ne használja a mobiltelefont. Üzemanyagöltés közben a motor ne legyen forró. Fontos, hogy az adott tevékenységre koncentráljon. Minden használat előtt rázza fel a keverőtartályt vagy a benzines szegélyvágó üzemanyagtartályát (felléphet a keverék rétegződése).

A benzines szegélynyíró üzemanyagtartályának feltöltése: csavarja le az üzemanyagbeöntő sapkát, és a tölcser segítségével öntse bele a keveréket, különösen ügyelve arra, hogy ne öntse ki az üzemanyagot. Ha üzemanyag kifröccsen, törölje fel száraz ruhával.

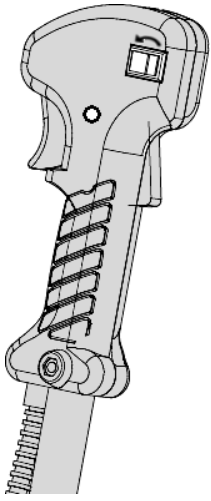


**Fontos!** A túl alacsony üzemanyagszint a tartályban (a térfogat 1/3-ánál kevesebb) a motor instabil működését okozhatja. Üzem közben ellenőrizze a tartályban lévő üzemanyagszintet.

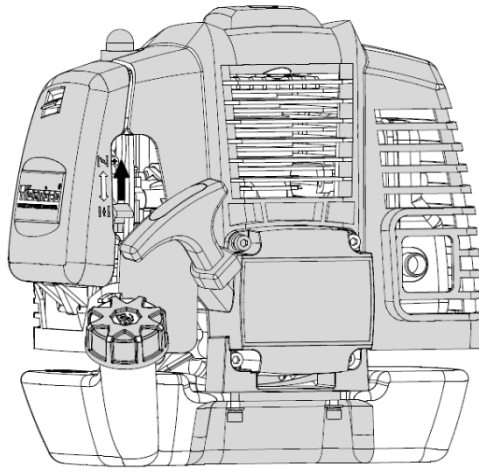
## A motor első indítása

A motor indítási sorrendje az alábbi **ábrákon látható 9 - 13.**

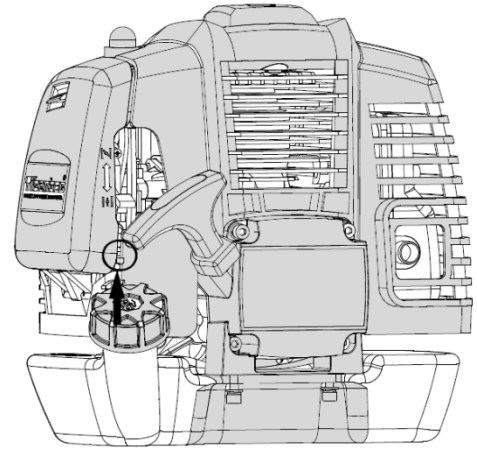
- Állítsa a jobb oldali kormányrúd markolatán található kapcsolót **1** (bekapcsolt) állásba **9. ábra.**
- Mozgassa a szivatókart felső állásba **10. ábra.**
- Nyomja meg többször az üzemanyagpumpa membránját, amíg üzemanyag nem jelenik meg az üzemanyagvezetékben **11. ábra.**



9. ábra



10. ábra

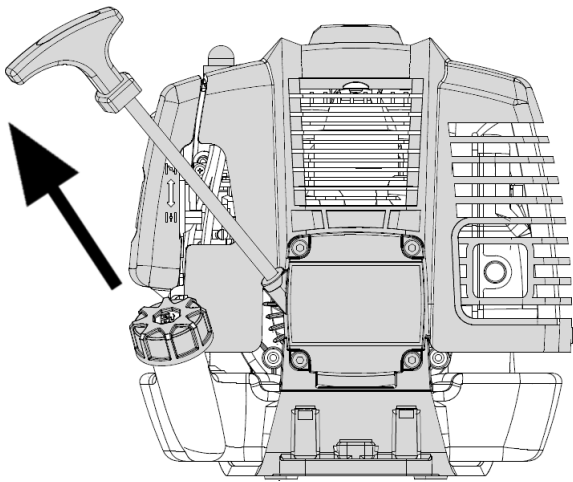


11. ábra

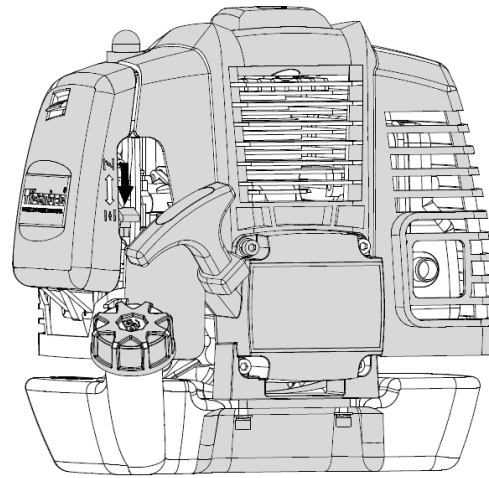
- Húzza meg többször a berántózsínrt, amíg a motor el nem indul, vagy a motor első üteméig **12. ábra**.
- Akár beindul a motor, akár nem, a szívatókapcsolót mozgassa lefelé **13. ábra**.
- Ha a motor néhány pillanat múlva elindul, akkor elkezdheti a munkát, ha a motor nem indul, akkor húzza meg a berántózsínrt **12. ábra** az indulásig.

Ha a motor többszöri próbálkozás után sem indul, nézze meg a hibaelhárítási táblázatot.

**A motor leállításához engedje el a gázkart, ha a motor fordulatszáma lassú, fordítsa a gyújtáskapcsolót lefelé - Stop állásba.**



12. ábra



13. ábra

**MEGJEGYZÉS!** Ha a motor meleg, nem szükséges bekapcsolni a szívatót.

Ne hagyja a készüléket 2 percnél tovább üresjáratban futni - a motor lefulladásának és a garanciális védelem elvesztésének kockázata

A készülék maximális üzemideje szünet nélkül 30 perc (legfeljebb 1 tanknyi üzemanyaggal).

A szünethez szükséges idő megegyezik a munkaidővel.

**FONTOS!** Mielőtt megpróbálná beindítani a gépet, ellenőrizze a vezeték hosszát úgy, hogy lassan kihúzza, amíg ellenállást nem érez. A berendezés indításakor soha ne húzza ki hirtelen teljesen a berántózsínrt.

## ÜZEMELTETÉS

### Fűnyírás

A fűnyírás előtt olvassa el a jelen kézikönyvben található biztonsági utasításokat. Ha nem rendelkezik tapasztalattal, ellenőrizze a készülék egyensúlyát és viselkedését a motor beindítása nélkül.



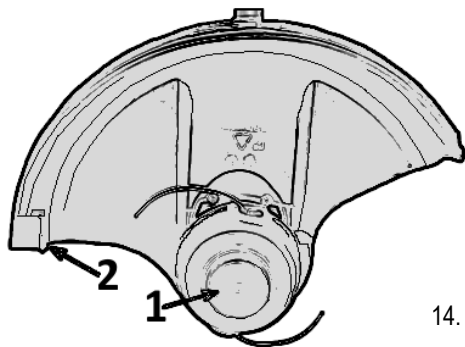
A készüléket bármikor kikapcsolhatja a kapcsológomb **9. ábra** a "0" állásba.

**MEGJEGYZÉS!** Rendszeresen távolítsa el a vágószerszám tengelye köré tekeredett fűszálakat, hogy megakadályozza a hajtótengely túlmelegedését. A fű- és gyomnyesedékek a meghajtó tengely körül a védőburkolat alatt megakadnak. Ez megakadályozza a meghajtó tengely és a sebességváltó megfelelő hűtését. A fűlerakódást csavarhúzóval vagy más hasonló szerszámmal csak akkor távolítsa el, ha a gép ki van kapcsolva.

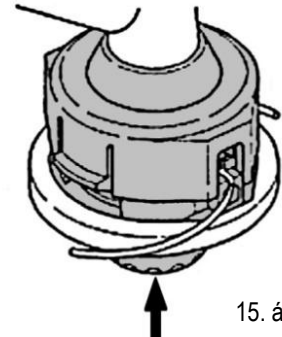
### Damilszál adagolás

Ha a damilszál túl rövid, adagolja utána.

Ha a szegélynyíró ütközőfejvel van felszerelve (**14. ábra**), a zsinór automatikus adagolásához koppintson a fejvel enyhén a földre. Amikor ezt teszi, fontos megjegyezni, hogy a fejvel való túl erős vagy túl heves ütközés károsíthatja azt, ezért jobb megoldás a szinór kézzel történő kidobása.



14. ábra



15. ábra

A damil kézzel történő kivétele:

- nyomja meg a damiltekerő gombot a damilorsón **1 (15. ábra)**,
- Hosszabbítsa meg a zsinórt a kívánt hosszúságúra a két végét meghúzva,
- ha a damilszál túl hosszúnak bizonyul, ez nem jelent problémát, a damilvágó kés **2 a vágóegység védőburkolatába van szerelve (15. ábra)** a megfelelő hosszúságúra vágja a damilszálát.

## TISZTÍTÁS, KARBANTARTÁS ÉS TÁROLÁS

A készülék biztonságos karbantartására vonatkozó szabályokat a jelen kézikönyv a következő pont alatt ismerteti: "Karbantartás és tárolás" című fejezet "A motoros szegélynyíróra vonatkozó különleges biztonsági szabályok". című fejezetében.

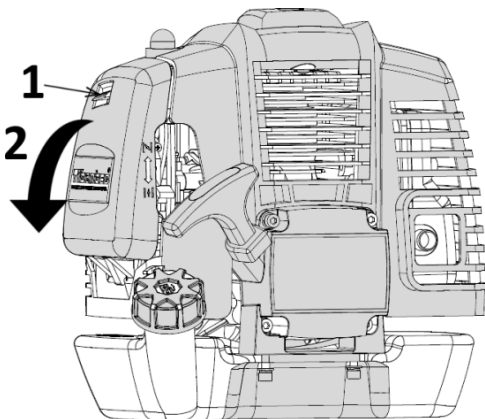


### FIGYELMEZTETÉS!

A készülék tisztítása, ellenőrzése vagy javítása előtt győződjön meg arról, hogy a motor ki van kapcsolva és nem melegszik. A véletlen bekapcsolás elkerülése érdekében húzza ki a gyújtógyertya vezetékét a gyújtógyertyából.

### A légszűrő tisztítása

A szennyezett légszűrő növeli az üzemanyag-fogyasztást és csökkenti a belsőégésű motor hatékonyságát. Tisztítsa meg a légszűrőt 5 órányi működés után. A szűrő felületén lévő por és fűszálak kefével eltávolíthatók. Tisztítsa meg a szűrőt belülről sűrített levegővel.



16. ábra

A légszűrőhöz való hozzáféréshez nyomja meg a szűrőház rögzítő reteszeket, oldja ki a reteszeket, vagy csavarja ki a szűrőfedelelet rögzítő csavar(oka)t **1 (16. ábra)** és távolítsa el a légszűrőfedelelet **2 (16. ábra)**.

- Vegye ki a légszűrőt.
- Ha a szűrő nem sérült:
  - mossa ki a szűrő szivacsselemét vízzel és mosószerrel,
  - törölje szárazra a szivacsselemet egy tiszta ruhával.
- Ha a szűrő sérült vagy tönkrement, cserélje ki egy új szűrőre.
- Szerelje fel az összes légszűrőelemet, és győződjön meg arról, hogy azok megfelelően vannak beállítva.
- Helyezze vissza a fedelet úgy, hogy a reteszeket a szűrőházban lévő nyílásokba csúsztatja, vagy húzza meg a csavart.

## A készülékház tisztítása

A nedves ruhával történő tisztítás megengedett, feltéve azonban, hogy a készüléket közvetlenül utána megszáritják. A fém alkatrészeket védje olajjal.

Rendszeresen tisztítsa meg a szellőzőnyílásokat száraz sűrített levegővel. Ne dugjon éles tárgyakat a szellőzőnyílásokba.

A munka befejezése után:

- Törölje át a szellőzőnyílásokat, és tartsa őket szennyeződésektől mentesen.
- Törölje át a szegélynyírókat száraz ruhával.



**FIGYELEM!** Soha ne használjon agresszív vagy maró hatású felületaktív anyagokat a tisztításhoz, mivel ezek károsíthatják a készülék műanyag részeit.

Az olyan tisztítószer és oldószer, mint a benzin, a szén-tetraklorid, a klórozott tisztítószer, az ammónia és az ammóniatartalmú háztartási tisztítószer károsíthatják a műanyag alkatrészeket.

Megjegyzés! A szegélynyíró jó szellőző helyiségben, száraz, pormentes helyen tárolja.

Csak működőképes állapotban tárolja a szerszámgepet; tárolás előtt végezze el a hibaelhárítást.

- A készülék gyermekek elől elzárva tartandó.

## Henger bordák

A henger lamelláin felgyülemlett por túlmelegedést okozhat a trimmermotorban, ezért a henger lamelláit a légszűrő karbantartása során rendszeresen ellenőrizni és tisztítani kell.

## Gyújtógyertya működése

A motor megfelelő működésének biztosítása érdekében ellenőrizni kell a gyújtógyertya állapotát, tisztaságát és az elektródák közötti hézagot, amelynek 0,6-0,7 mm-nek kell lennie. A következő műveleteket mindig leállított motorral végezze el:

1. Óvatosan távolítsa el a gyújtógyertya vezetékét a gyújtógyertyáról. Ne a vezetékot húzza, hanem közvetlenül a gyújtógyertyapipát.
2. Csavarja ki a gyújtógyertyát a mellékelt gyújtógyertyakulccsal.
3. Szemrevételezéssel ellenőrizze a gyújtógyertyát, hogy nincs-e rajta sérülés vagy szennyeződés. A szén- és koromlerakódások eltávolításához használjon rézdrótkéft.
4. Ellenőrizze a hézagot egy hézagmérővel, és állítsa be az elektródák távolságát 0,5 és 0,7 mm közé (**17. ábra**).
5. Ellenőrizze a gyújtógyertya alátétet és fordítsa el a gyújtógyertyát egy gyertyakulccsal. Forgatónyomaték 12-15 Nm.
6. Csatlakoztassa a tápkábelt a gyújtógyertyához.



17. ábra

## A damilvágó kés élezése

A damilvágó kés a nyírófej pereme alatt található.

Csavarja le és távolítsa el a vágógépet a védőburkolathoz rögzítő két anyát.

Tartsa a kést a bilincsből, és egy fémreszelővel élezze meg a hegyet (csak az egyik oldalát) körülbelül 30°-os szögben.

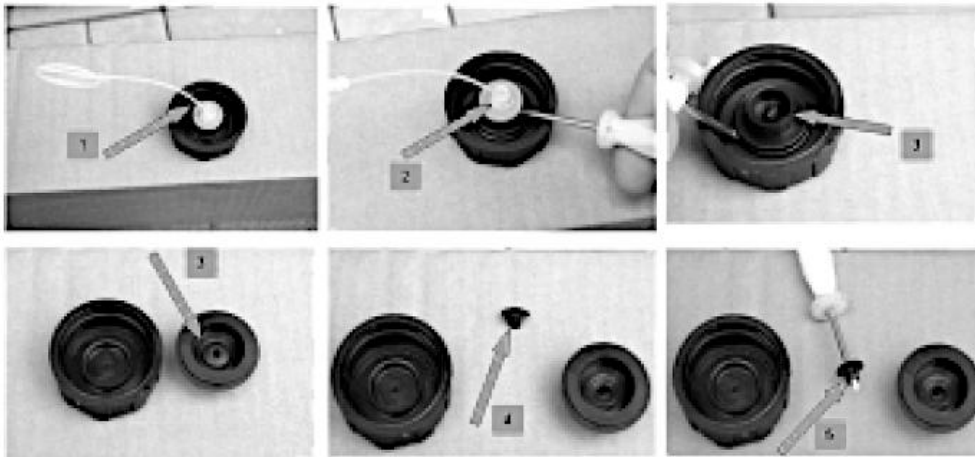
Csatlakoztassa a vágógépet a védőburkolathoz, és húzza meg az anyákkal.

## Üzemanyagtartály sapka

Az üzemanyagtartály sapka **1 (18. ábra)** szellőzőszeleppel van ellátva.

Távolítsa el a sapka fehér részét **2 (18. ábra)** csavarhúzóval feszítse fel, és távolítsa el az összes alkatrészt, mint **3 (18. ábra)**.

A megjelölt szakaszon **4 (18. ábra)** található a gumi szellőzőszelep az üzemanyagtartályhoz. Ha nincs elvágva, amin keresztül levegő kerülhet az üzemanyagtartályba, vágja el egy késsel, vagy szűrja át egy kis csavarhúzóval, és szerelje vissza a sapkát.



18. ábra

**Ajánljuk, hogy a karbantartást térítési díj ellenében egy hivatalos szervizközpontban végeztesse el**

### **A karburátor beállítása**

Az első néhány üzemóra után ajánlott a karburátor beállítása. A karburátor pontos beállításával optimális teljesítmény érhető el.

Mivel ennek a tevékenységnek a megfelelő felszerelés és tapasztalat nélküli önálló elvégzése akár a berendezés károsodásához is vezethet, a felhatalmazott NAC szolgáltatók ezeket a kiigazításokat a fizetett szolgáltatások keretében elvégezhetik.

### **Az üzemanyagszűrő tisztítása**

A szezon kezdete előtt ajánlott az üzemanyagszűrő ellenőrzése és szükség esetén cseréje. A piszkos üzemanyagszűrő indítási problémákat és motorhibákat okozhat.

Az üzemanyagszűrő a tartályban, az üzemanyagvezeték végén található. Ha az üzemanyagszűrő szennyezett, cserélje ki. Az üzemanyagszűrőt kicserélheti saját maga, vagy kicseréltetheti a NAC hivatalos szervizközpontjában. Ez egy díjköteles szolgáltatás.

## **SZÁLLÍTÁS**

### **Szállítás előtti teendők**

- Mielőtt mozgatja, kapcsolja ki a szegélynyíró. Ne feledje, hogy a kipufogó még forró, amikor a készülék leáll. Ne érintse meg a forró alkatrészeket, például a kipufogót, a gyújtógyertyát, a hengert.
- Ha a szegélynyíró szállítani kívánja, távolítsa el a gyújtógyertya vezetéket a gyújtógyertyáról.
- Ügyeljen az üzemanyagtartályból tapasztalható üzemanyag szivárgás lehetőségére.
- A szegélynyíró úgy hordozza, hogy biztonságosan fogja, és szem előtt tartja a méreteit.
- A szegélynyíró szállításakor rögzítse úgy, hogy a meghajtótengely szár ne deformálódjon.
- Szállításkor rögzítse a szegélynyíró szállítóhevederekkel, és ha lehetséges, a szegélynyíró összehajtogatva, az eredeti csomagolásban szállítsa.

## HIBAKERESÉS ÉS DIAGNOSZTIKA

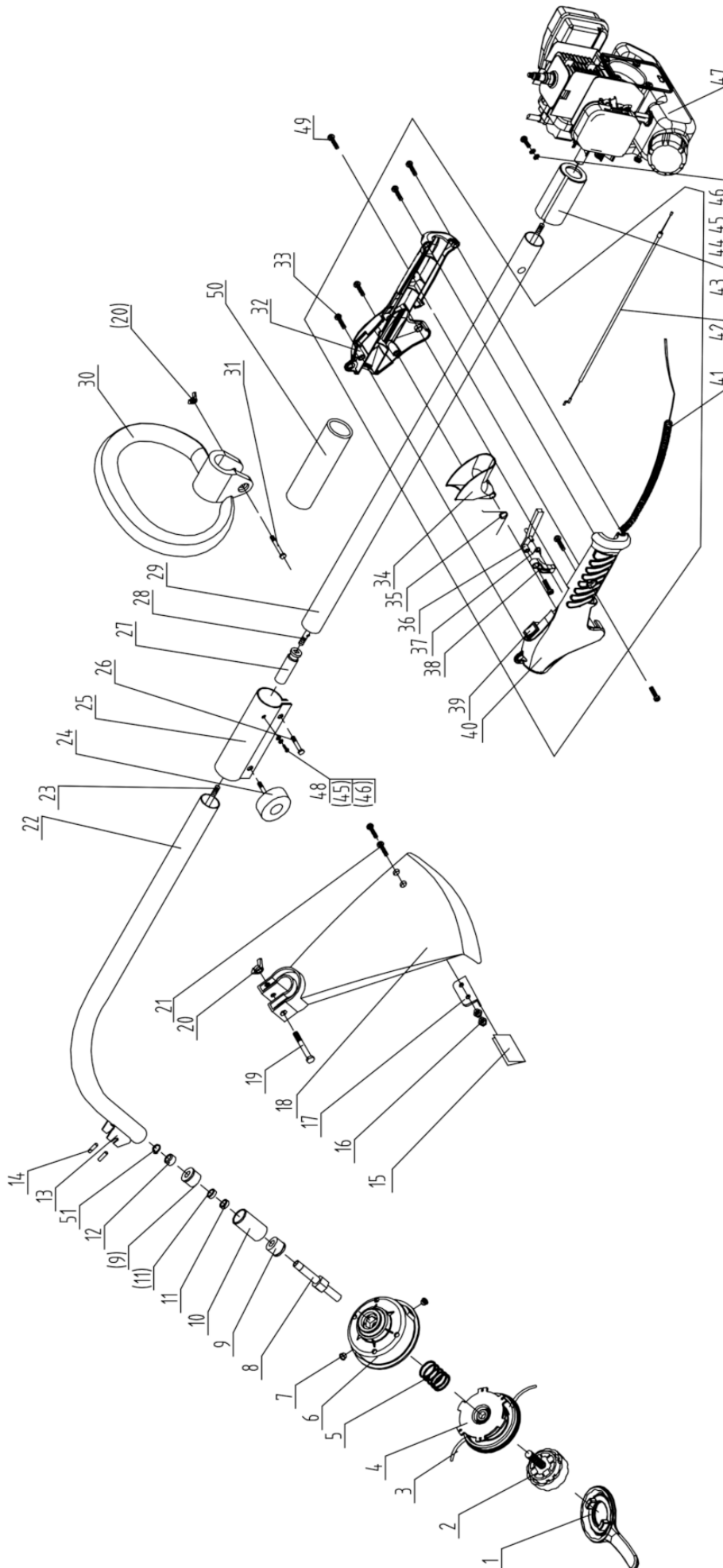
Probléma	Lehetséges ok	A probléma megoldása
Nehézségek a motor hideg indításában.	Üzemanyaghiány.	Ellenőrizze az üzemanyagszintet, és szükség esetén adjon hozzá üzemanyagkeveréket.
	Elárasztott vagy sérült gyújtógyertya.	Ellenőrizze, tisztítsa vagy cserélje ki a gyújtógyertyát.
	Nincs szikra a gyújtógyertyánál.	Cserélje ki a gyújtógyertyát egy új gyertyára.
	Nincs csatlakoztatva a szivató.	Lásd a - A motor indítása című szakaszt.
	Szennyezett légszűrő.	Tisztítsa meg vagy cserélje ki a szűrőt.
A berendezés lefullad, és nehéz újraindítani.	Az üzemanyagkeverék elfogyott.	Töltse fel az üzemanyagtartályt.
	Eltömődött karburátor.	Tisztítsa meg a karburátort.
	Gyújtáskapcsoló kikapcsolva.	Kapcsolja be az indítókapcsolót.
	Túl sok szénlerakódás halmozódott fel a gyújtógyertyán.	Tisztítsa meg a gyújtógyertyát a lerakódott széntől.
	Bekapcsolt szivató.	Kapcsolja ki a szivatót.
Alacsony motorgyorsulási sebesség és gyenge vágási teljesítmény.	A hengerhűtő eltömődött, túl sok korom gyűlt össze a henger felső részén.	Tisztítsa meg a hengert.
	Eltömődött olajkör és/vagy eltömődött légszűrő.	Tisztítsa meg.
	Koszorú légszűrő.	Tisztítsa meg vagy cserélje ki.
Az üresjárat nem stabil.	Az üzemanyagsapka túl szorosan van felcsavarozva és/vagy az ütközőcsavar rosszul van beállítva.	Állítsa be egy kertészeti szerszámszervizben. Javasoljuk, hogy a hivatalos NAC szerviz szolgáltatásait vegye igénybe.
	Az üzemanyagsapka túlságosan el van forgatva és/vagy az olaj túl sűrű.	Állítsa be egy kertészeti szerszámszervizben. Javasoljuk, hogy a hivatalos NAC szerviz szolgáltatásait vegye igénybe.
	Víz vagy szennyeződés az üzemanyagrendszerben.	Cserélje ki az üzemanyagot, és ha ez sem segít – a javítást egy minősített szervizben végeztesse el.

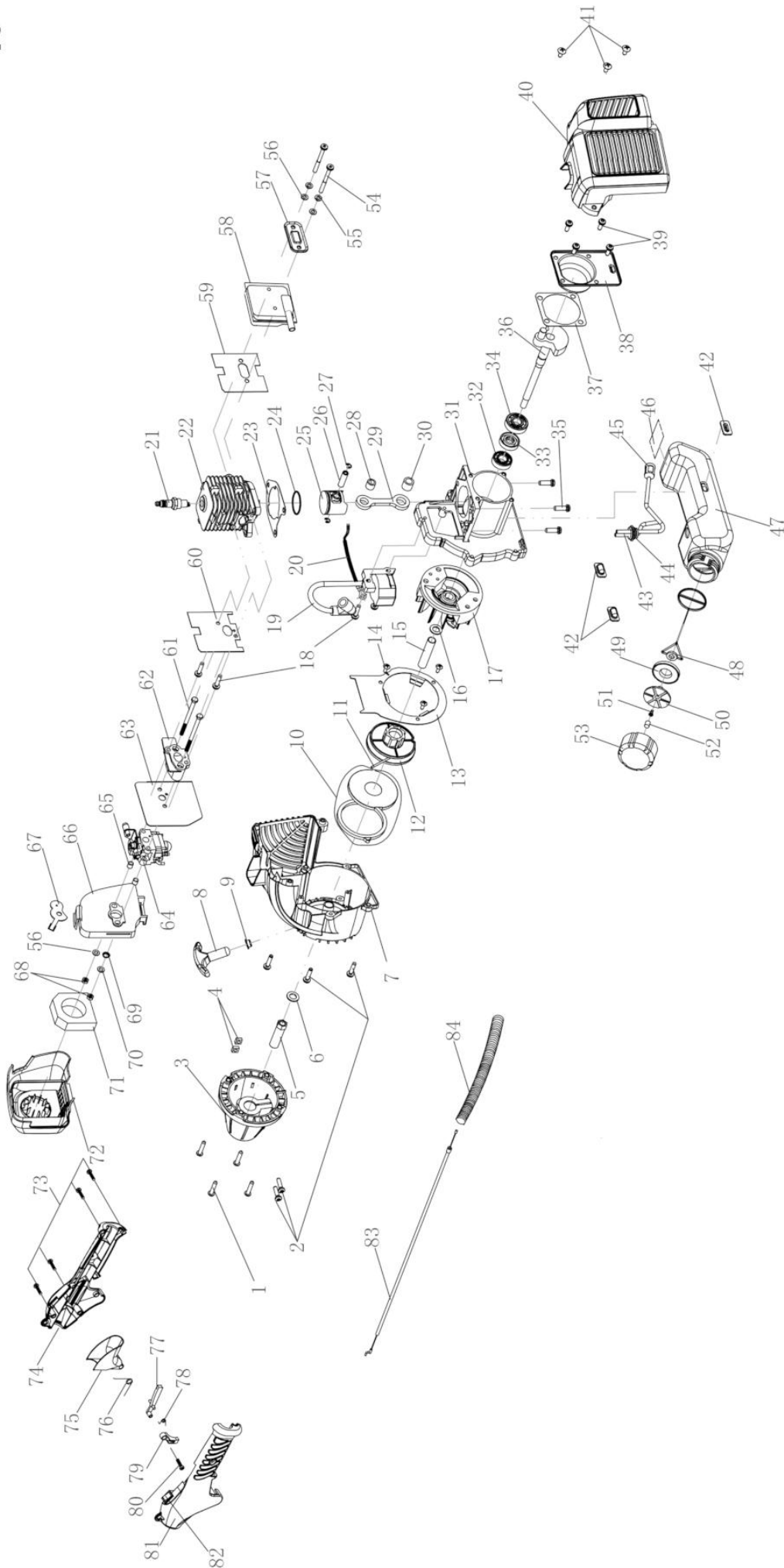
**MEGJEGYZÉS!** Ha a készülék további karbantartást igényel, forduljon a NAC központi szervizéhez.

## JÓTÁLLÁS ÉS SZERVIZ

Az Ön által megvásárolt termék kizárólag amatőr (hobby) használatra készült. Ha a készüléket más célra (kereskedelmi, szakmai célra) használják, akkor a garanciavállaló felelőssége a vásárolt készülékre vonatkozóan megszűnik. A garanciára és a NAC szervizhálózatára vonatkozó információkat a mellékelt jótállási jegyen talál.

Ne felejtse el minden használat után megtisztítani a gépet. A berendezés tisztán tartása biztosítja a hosszú távú és megbízható működést. A tisztítás, karbantartás és időszakos ellenőrzés nem azonosak a javítási munkálatokkal. A felhatalmazott NAC szervizközpontok ezeket a tevékenységeket díjköteles szolgáltatásként végezhetik.









### EK-megfelelőségi nyilatkozat

Gyártó:

név: **NAC Sp. z o.o.**  
 cím: Al. Krakowska 39, 05-090 Raszyn, Lengyelország

teljes felelősséggel kijelenti, hogy a szerszámgép:

név: **Benzinmotoros szegélynyíró**  
 modell: **TP248-10SP**  
 sorozatszám: 036 **22** 2067851234 0000 **000001** - 036 **24** 2067851234 0000 **999999**

megfelel az alapvető követelményeknek:

- gépekről szóló irányelv **MD 2006/42/EK**,
- elektromágneses összeférhetőségi irányelv **EMC 2014/30/EU**,
- zajvédelmi irányelv **NEE 2000/14/EK V. melléklet** és **2005/88/EK**

megfelel a következő harmonizált szabványok követelményeinek:

- **EN ISO 11806-1:2011**,
- **EN ISO 14982:2009**,
- **ISO 10884:1995**,

és megfelel a követelményeknek:

- 2016/1628/EU, 2018/989/EU.

2000/14/EK: a V. melléklet szerint alkalmazott megfelelőségértékelési eljárás

- a mért maximális hangteljesítményszint: LWA 105 dB(A),
- garantált hangteljesítményszint: LWA 107 dB(A).

A műszaki dokumentáció elkészítésére jogosult személy: Jarosław Malinowski.

Cím:  
 NAC Sp. z o.o.  
 Al. Krakowska 39,  
 05-090 Raszyn

**Jarosław Malinowski**  
 A műszaki ügyek és tanúsítás igazgatója

Raszyn, 2021. szeptember 27





## GARANCIA

*Tisztelt Partnerünk!*

*Köszönjük, hogy megvásárolta termékünket, és gratulálunk a helyes választáshoz. Az Ön által megvásárolt készüléket a legmodernebb technológia felhasználásával tervezték és gyártották, és a világszínvonalú minőséget és megbízhatóságot képviseli, miközben környezetbarát.*

*Szeretnénk emlékeztetni Önt arra, hogy a készülék használata előtt alaposan meg kell ismernie az üzembe helyezési és üzemeltetési eljárásokat, amelyeket a készülékhez mellékelte használati útmutató tartalmaz.*

**☎ 801 044 450**

*A segélyvonal hétfőtől péntekig 8 és 15 óra között fogadja hívását. A hívás költsége az egyes hálózatüzemeltetők díjszabása szerint alakul.*

*Specializált szervizhálózatunk minden segítséget megad Önnek a műszaki és üzemeltetési tanácsadás terén.*

*Hasznos szervizinformációk és a hivatalos szervizközpontok listája megtalálható a weboldalon:*

**✉ [service.nac.com.pl](mailto:service.nac.com.pl)**

1. A NAC garantálja a készülék hatékony működését a használati útmutatóban leírt műszaki és üzemeltetési feltételeknek megfelelően.
2. A készülékre 24 hónapos garancia jár a fogyasztónak ("azaz olyan természetes személynek, aki a vállalkozóval olyan jogügyletet köt, amely nem kapcsolódik közvetlenül a kereskedelmi vagy szakmai tevékenységéhez"), illetve 12 hónapig, ha a készüléket vállalkozó vásárolja meg "(azaz természetes személy, jogi személy és olyan szervezeti egység, amely saját nevében kereskedelmi vagy szakmai tevékenységet folytat)". Ezen időszak után a vásárló jogosulttá válik a javításra fizetés ellenében. Az akkumulátorok nem tartoznak a garancia hatálya alá.
3. A jótállási időszak alatt az anyag-, összeszerelési vagy kivitelezési hibák miatt feltárt minden hibát díjmentesen kijavítunk.
4. A garanciális védelem megszerzésének alapja a berendezés NAC hivatalos forgalmazótól történő megvásárlásának igazolása, valamint a **NAC hivatalos forgalmazója** által az eladás napján kiállított jótállási jegy aláírt, kinyomtatott példánya. A jótállás védelme nem biztosított, ha a jótállási nyomtatványt olyan vállalat tanúsítja/bélyegzi, amely nem a NAC márka hivatalos forgalmazója. Ez a garancia a Lengyel Köztársaság területén érvényes.
5. A jótállás hatálya alá tartozó berendezések hibáit az átvételtől számított 14 munkanapon belül a NAC hivatalos szervizközpontjában javítják ki. Ez a határidő kivételes esetekben 30 munkanapra meghosszabbítható.
6. A Garanciaállalón kívül álló okok miatt a fent említett határidő meghosszabbítható, különösen, ha a termék további ellenőrzést/vizsgálatot igényel, vagy ha olyan vis maior jellegű körülmények állnak fenn, amelyek lehetetlenné teszik a határidő betartását, pl.: árvíz, tűz, sztrájk, természeti katasztrófák, importkorlátozások stb. esetén.
7. Az olyan tevékenységek, mint az összeszerelés, karbantartás, időszakos szervizelés, beállítás és tisztítás, valamint az ellenőrzések, olaj- és szűrőcserék, beleértve a fent említett tevékenységekhez használt anyagokat és alkatrészeket, nem tartoznak a garancia hatálya alá. Ezek a tevékenységek díj ellenében végezhetők. A garancia nem terjed ki az akkumulátorok természetes elhasználódására, illetve a normál használatból eredő károsodására.
8. A hibák vagy károk kijavításához a készüléket a vásárlást igazoló bizonylattal és az érvényes jótállási jeggyel együtt a következő címre kell eljuttatni: a legközelebbi hivatalos szervizközpontba vagy a kényelmes "háztól házig" rendszer segítségével, vagy a vásárlás helyére. A készüléket előzetesen meg kell tisztítani. A szerviz/üzlet megtagadhatja a tisztítatlan készülék javítását. Ha a készüléket szállítani kell, feltétlenül üritse ki a készülékből az üzemi folyadékokat (üzemanyag és olaj), mielőtt azt átadná a futárnak vagy a kereskedőnek. A csomagolásnak biztosítania kell a sérülésmentes szállítást, az eredeti csomagolás ajánlott.
9. A panasz kezelésének módját a garanciaállaló határozza meg. A Garanciaállaló nem köteles csereeszközt biztosítani a garanciális javítás időtartamára.
10. Ez a garancia akkor érvényes, ha a készüléket a mellékelt használati útmutatóban megfelelően üzemeltetik, karbantartják és működtetik.
11. A felhasználó köteles a meghibásodott készülék használatát azonnal abbahagyni. A hibás készülék további üzemeltetése további hibákat okozhat, és veszélyeztetheti a felhasználó vagy harmadik személyek egészségét vagy életét.
12. A garancia nem terjed ki a következők által okozott károkra: mechanikai sérülés, helytelen használat, illetéktelen személyek által végzett módosítások és javítások. Ez vonatkozik a nem megfelelő alkatrészek és szűrők, kenőanyagok, olajok, üzemanyagok felszerelésére és használatára is.
13. A garancia pecsétet (ha vannak) vagy a sorozatszám tábla megsemmisítése a garancia elutasítását vonhatja maga után.
14. A garancia nem terjed ki a villámcsapás, tűz, árvíz vagy más természeti katasztrófa által okozott hibákra.
15. A garancia nem terjed ki a fogyó és természetesen elhasználódó alkatrészekre, amelyek a működés során elhasználódnak, és amelyek állapotát a felhasználónak kell ellenőriznie, mint például: ékszíjak, izzók, szűrők, gyújtógyertyák, futóművek, kések és vágópengék, késtartók, vágófejek, vágóláncok, láncvezetők, vezérlőkábelek, nyomaték kulcsok és csapok.
16. A NAC nem vállal felelősséget a készülék bármilyen célú használatából vagy használatának ellehetetlenüléséből eredő közvetlen vagy közvetett károkért, veszteségekért vagy költségekért.
17. Ha a javítás elvégzése előtt a készüléken karbantartási munkálatokat kell végezni, a szerviz/üzlet a felhasználó/panaszos beleegyezésével, térítés ellenében végezheti el ezeket a munkálatokat.
18. Ha a javítás során a felhasználó vagy harmadik személyek biztonságával kapcsolatos alkatrészek (beleértve a vágópengéket, láncokat, vezetőket, a vágóalkatrészek védőburkolatait és egyéb biztonsággal kapcsolatos alkatrészeket) cseréjét szükségesnek találják, a szervizközpont köteles ezeket az alkatrészeket kicserélni, még akkor is, ha ez a felhasználó/panaszos beleegyezésével díj felszámításával jár. Visszautasítás esetén a szerviz a terméket javítás nélkül visszaküldi.
19. A garancia nem terjed ki a tárgyakban vagy személyekben bekövetkező esetleges károkra.
20. Az eladott használati termékre vonatkozó alábbi jótállás nem zárja ki, nem korlátozza és nem függeszti fel a vásárló jogosultságát a termék szerződéssel való nem egyezőségének vonatkozásában.

**JÓTÁLLÁSI JEGY**.....  
A készülék neve \*.....  
Modell \*.....  
Az eladás dátuma \*.....  
A készülék sorozatszáma\*.....  
A motor sorozatszáma

Kijelentem, hogy elolvastam a használati útmutatót és a jótállási jegyet. A megvásárolt berendezést működőképes állapotban, hiánytalanul, a vásárlást igazoló bizonylattal együtt átvettem.

A vevő olvasható aláírása .....

.....  
Az eladó bélyegzője és olvasható aláírása \*1

\* Az eladó tölti ki

**\*1 Kijelentem, hogy a NAC termékek hivatalos, Meghatalmazott Forgalmazója vagyok.**

*Ha nem engedélyezett NAC termék forgalmazó, valótlan adatokat szolgáltat, az az eladó büntetőjogi felelősségét vonhatja maga után a Büntető Törvénykönyv 271. és 286. cikke alapján.*

Sorszám	Dátumok	A javítás leírása	Az eladó cég bélyegzője
	A termék bejelentésének dátuma		
	A javítás befejezésének időpontja		
	A termék kiadásának dátuma		
	A termék bejelentésének dátuma		
	A javítás befejezésének időpontja		
	A termék kiadásának dátuma		
	A termék bejelentésének dátuma		
	A javítás befejezésének időpontja		
	A termék kiadásának dátuma		
	A termék bejelentésének dátuma		
	A javítás befejezésének időpontja		
	A termék kiadásának dátuma		

FELFEDEZZEN FEL ÚJ LEHETŐSÉGEKET

**NAC**  
NEW AMERICAN CONCEPT



**Kedves Ügyfelünk,**



**Jótállási és szervizelési kérdésekben lépjen kapcsolatba velünk a weboldalon keresztül.**

**serwis.nac.com.pl**

**KERESS MINKET**



*Az ebben a kézikönyvben található fényképek és leírások a NAC tulajdonát képezik. A Jogi Közlöny 94. 24. sz. 83. pontja szerint, és módosításai: JK. 94. 43. sz. 170. a NAC engedélye nélkül tilos az anyag egészének vagy részleteinek másolása, feldolgozása és terjesztése, és ez a szerzői jog megsértésének minősül.*

*Ez a kézikönyv nem tartalmazza az Ön által megvásárolt berendezés jellemzőit, amelyekre a kézikönyv hivatkozik, amennyiben ezek nem befolyásolják közvetlenül a berendezés használatát, ezért a kézikönyvben feltüntetett konkrét műszaki adatok változhatnak, amiért a NAC nem felelős.*