

NÁVOD K OBSLUZE A ZÁRUČNÍ LIST

ELEKTRICKÁ SEKAČKA NA TRÁVU

Model: LE12-32-PB-C

NAC
NEW AMERICAN CONCEPT

SERWIS.NAC.COM.PL

K O M P L E X N Í S E R V I S



Zajistíme váš klid



ELEKTRICKÁ SEKAČKA NA TRÁVU

Model: LE12-32-PB-C

Výrobce: NAC Sp. Z o.o.
Al. Krakowska 39, 05-090 Raszyn
fax: +48 22 314 93 09
www.nac.com.pl, info@nac.com.pl

Centrální servis - sklad
Strobów 2E, 96-100 Skierniewice
fax: +48 46 819 35 29
serwis.nac.com.pl, serwis@nac.com.pl



Pozor!
Před instalací nebo provozem zařízení si přečtěte tento návod k obsluze.

**Zařízení je určeno pro použití kolem domu.
Použití zařízení pro profesionální, poloprofesionální nebo komerční účely vede ke ztrátě záruky.**

Originální manuál – 2024, vydání 1

OBSAH

Obsah	3
Technické údaje	3
Popis grafických stránek a piktogramů	4
Obecné bezpečnostní předpisy	5
Zvláštní bezpečnostní předpisy	7
Informace o zdraví látek uvnitř spotřebiče	8
Informace o vlivu látek v zařízení na životní prostředí	9
Informace o systému sběru odpadních elektrických a elektronických zařízení a úloze domácnosti	9
Bezpečnost a odpovědnost výrobce	9
Zbytkové riziko	9
Aplikace	10
Další informace pro uživatele	10
Před prvním spuštěním	10
Služba	12
Čištění, údržba a skladování	14
Doprava	14
Diagnostika a diagnostika problémů	14
Záruka a servis	14
Montážní schéma	15
Prohlášení o shodě	16
Záruční podmínky	18
Záruční list	19

TECHNICKÉ ÚDAJE E

ELEKTRICKÁ SEKAČKA NA TRÁVU

Typ, model	LE12-32-PB-C
Jmenovitý výkon	1200 W
Jmenovité napětí	230 v , 50 Hz
Maximální rychlost	3400 obr./min
Bydlení	plast
Kapacita zásobníku	30 l
Šířka řezu	320 mm
Výška sečení	30/50/70 mm, nastavitelný 3krokový manuál
Naměřená hladina akustického výkonu LWA	91,4 dB(a); k = 2,35 dB(a)
Zaručená hladina akustického výkonu LWA	96 dB (a)
Hladina akustického tlaku LpA	LPA=81 dB (a), k = 3 dB (a)
Úroveň vibrací rukojeti a _h	≤ 2,5 m / s ² ; k = 1,5 m / s ²
Třída elektrické ochrany	II
Ochrana IP	IPX4
Hmotnost zařízení	7 kg
Rok výroby	2024

Zařízení se skládá z :

- sekačka na trávu (těleso sekačky, koš, trubky rukojeti, rozvodný box, hák na kabely),
- šrouby a matice,
- návod k obsluze,
- ES prohlášení o shodě,
- záruční podmínky a záruční list.

POPIS GRAFICKÝCH STRÁNEK A PIKTOGRAMŮ



1. Pozor! Nebezpečí. Buďte velmi opatrní. Důležité!
2. Přečtěte si pokyny a postupujte podle varování.
3. Nebezpečí zranění předměty vyhozené z operačního zařízení. Udržujte vzdálenost od okolních kolemjdoucích min. 15 m.
4. Udržujte bezpečnou vzdálenost od budov.
5. Nesekejte trávu na svazích ve směru jejich sklonu.
6. Před opravou nebo údržbou odpojte napájecí zdroj.
7. Pozor! Udržujte ruce a nohy mimo rotující části.
8. Pozor! Udržujte ruce a nohy v blízkosti nožů.

9. Nikdy nepracujte se zvednutou klapkou skládky odpadu.
10. Používejte bezpečnostní brýle a náušníky.
11. Před zahájením práce zkontrolujte a vyčistěte oblast.
12. Udržujte okolní osoby čisté.
13. Používejte bezpečnostní obuv. Používejte ochranné rukavice.
14. Udržujte vybavení mimo dosah dětí.
15. Před čištěním, opravou nebo kontrolou stroje se ujistěte, že se kotouč a všechny pohyblivé součásti zastavily.
16. Dávejte pozor na napájecí kabel, nebezpečí pořezání a nárazu obsluhy.
17. Elektrická ochrana druhé třídy.
18. Chraňte před vlhkostí.
19. Nůž se po vypnutí sekačky na chvíli zapne. Pokud není radlice zcela zastavena, sekačku nezvedejte ani nepohybujte.
20. Pozor! Vysoké napětí. Nebezpečí úrazu elektrickým proudem.
21. Nelikvidujte elektrické spotřebiče jako netříděný komunální odpad. Všechny elektrické a elektronické výrobky, které již byly použity, musí být skladovány ve speciálně určeném skladu. Tento požadavek platí ve všech zemích EU. Neskládejte takové výrobky s netříděným komunálním odpadem. Při výměně starého zařízení za nové je prodejce povinen staré zařízení alespoň bezplatně převzít zpět k dispozici.

Další značky na stroji



Typový štítek



Bezpečnostní zpráva

Typový štítek je umístěn na skříní jednotky.

Informace na štítku jsou nezbytné pro identifikaci příslušných náhradních dílů a servisních úkonů.

Tato příručka by měla být považována za nedílnou součást stroje. Měl by být uložen na místě, které mu bylo poskytnuto, aby byl snadno přístupný. Nezapomeňte dát tento pokyn novému majiteli nebo uživateli, pokud budete přístroj dále prodávat nebo jej dáte někomu jinému.

OBECNÉ BEZPEČNOSTNÍ PŘEDPISY

Bezpečnostní pravidla pro stroje a zařízení s elektromotorem

Přístroj je považován za vhodný pro použití v zemích s mírným, rovnoměrně vlhkým podnebím. Lze ji použít i v jiných zemích.

VAROVÁNÍ!



- ✓ Pečlivě si přečtete pokyny. Seznamte se s bezpečnostními předpisy pro elektricky poháněná zařízení a řídicí systémy a správným používáním zařízení.
- ✓ Nedodržení následujících varování a bezpečnostních opatření může vést k úrazu elektrickým proudem, požáru nebo vážnému zranění.
- ✓ Tuto příručku si ponechte pro budoucí použití.
- ✓ Tento přístroj není určen pro použití osobami (včetně dětí) se sníženou fyzickou, smyslovou nebo duševní kapacitou nebo osobami bez zkušeností nebo znalostí přístroje, pokud se tak nestane pod dohledem nebo v souladu s pokyny pro použití poskytnutými osobami odpovědnými za jejich bezpečnost.
- ✓ Přístroj neprovodujte dětmi, dospívajícími do 16 let nebo osobami, které nejsou obeznámeny s pokyny pro použití přístroje.

Bezpečnost na pracovišti

- Udržujte svůj pracovní prostor uklizený a dobře osvětlený. Poruchy a špatné osvětlení přispívají k nehodám.
- Nepoužívejte elektricky poháněná zařízení ve výbušných prostředích vytvořených hořlavými kapalinami, plyny nebo prachem. Zařízení může vytvářet jiskry, které mohou zapálit prach nebo výpary.
- Nedovolte dětem a pozorovatelům, aby používali elektrická motorová zařízení. Rozptýlení může způsobit, že ztratíte kontrolu nad zařízením. Udržujte elektrické zahradní vybavení mimo dosah okolních osob.
- Provozovatel nebo uživatel je odpovědný za nehody nebo nebezpečí pro ostatní nebo životní prostředí.

Elektrická bezpečnost

Zástrčky elektrického nářadí musí být zasouvány do zásuvek. Zástrčku nikdy žádným způsobem neupravujte. Nepoužívejte prodlužovací kabely pro elektrické nářadí s ochranným zemnicím vodičem. Absence úprav zástrček a zásuvek snižuje riziko úrazu elektrickým proudem.

- Nedotýkejte se uzemněných nebo uzemněných povrchů, jako jsou potrubí, ohřivače, radiátory ústředního topení a chladničky. Pokud se dotknete uzemněných nebo uzemněných dílů, riziko úrazu elektrickým proudem se zvyšuje.
- Nevystavujte elektricky poháněná zařízení dešti nebo vlhkým podmínkám. Pokud se do elektrického nářadí dostane voda, zvyšuje se riziko úrazu elektrickým proudem.
- Nenamáhat připojovací kabely. Nikdy nepoužívejte připojovací kabel k přenášení, vytahování elektrického zařízení nebo vytahování zástrčky ze zásuvky. Připojovací kabel udržujte mimo dosah zdrojů tepla, olejů, ostrých hran nebo pohyblivých částí. Poškozené nebo zamotané připojovací kabely zvyšují riziko úrazu elektrickým proudem.
- Pokud je napájecí nástroj používán venku, připojovací kabely by měly být rozšířeny o prodlužovací kabely určené pro venkovní použití. Použití prodlužovacího kabelu snižuje riziko úrazu elektrickým proudem.
- Jako ochranu proti úrazu elektrickým proudem by mělo být použito proudové zařízení (RCD). Použití RCD snižuje riziko úrazu elektrickým proudem. Zařízení musí být napájeno proudovým zařízením se jmenovitým proudem nepřesahujícím 30 mA.
Poznámka: Výraz „zařízení pro zbytkový proud (RCD)“ lze nahradit výrazem „jistič GFCI“ nebo „jistič svodového proudu (ELCB)“.
- Uchopte elektrický nástroj za izolovanou část skříně, protože pracovní část může poškodit skrytý elektrický vodič nebo jeho vlastní během provozu. Kontakt nástroje s živým kabelem může způsobit úrazu elektrickým proudem pro obsluhu.
- Před zahájením práce zkontrolujte napájecí kabel. Nepracujte, pokud je napájecí kabel nebo prodlužovací kabel opotřebený, odřizlý nebo jinak poškozený.
- Pokud se během používání poškodí napájecí kabel, vypněte přístroj a vytáhněte zástrčku ze síťové zásuvky.
- Zařízení pracující v třídě elektrické ochrany I musí být připojeno k elektrické instalaci s ochranným kolíkem. To je nezbytné pro bezpečnost uživatele.

Osobní bezpečnost

- Buďte předvídatelní, pozorujte, co děláte, a buďte rozumní při práci s elektrickým zařízením. Nepoužívejte zařízení, pokud jste unavení nebo pod vlivem drog, alkoholu nebo léků. Okamžik nepozornosti při provozu elektrického nářadí může způsobit vážné zranění osob.
- Musí být použito ochranné vybavení. Vždy používejte ochranné brýle. Použití ochranných pomůcek, jako je prachová maska, protiskluzová obuv, helma nebo ochrana sluchu, za vhodných podmínek sníží zranění osob.
- Je třeba se vyhnout nechtěnému spuštění. Před připojením ke zdroji napájení a /nebo před připojením baterie se ujistěte, že je spínač elektrického nářadí v poloze VYPNUTO. Před zvednutím nebo přesunutím přístroje se ujistěte, že je napájecí kabel odpojen od sítě a vypínač je v poloze: „vypnuto“. Pohyb elektrického zařízení prstem na vypínači nebo připojení k elektrické síti při zapnutém vypínači může způsobit nehodu.
- Před spuštěním elektrického nástroje je nutné vyjmout všechny klíče. Ponechání klíče v rotující části elektrického nářadí může způsobit zranění osob.
- Nedívejte se příliš daleko. Musíte zůstat v rovnováze a udržovat rovnováhu po celou dobu. To umožní lepší kontrolu v nepředvídatelných situacích.
- Oblečte se přiměřeně. Nenoste volný oděv ani šperky. Udržujte své vlasy, oblečení a rukavice od pohyblivých částí. Volné oblečení, šperky nebo dlouhé vlasy mohou být zachyceny pohyblivými částmi.
- Při práci držte nástroj za přidavná držadla, je-li ve vybavě. Ztráta kontroly nad nástrojem nese riziko zranění.



I přes použití bezpečného designu, ochranných opatření a dalších ochranných opatření je vždy při provozu riziko zbytkového zranění.

Používání a péče o vybavení

- Nepřetěžujte elektrické nářadí. Použijte pracovní nářadí s výkonem potřebným pro provedení práce. Správný nástroj vám umožní pracovat lépe a bezpečněji pod zatížením, pro které byl navržen.
- Nepoužívejte elektricky poháněný nástroj, pokud jej spojka nezapne a nevypne. Jakékoli zařízení, které nelze zapnout nebo vypnout pomocí konektoru, je nebezpečné a musí být opraveno.
- Před každým nastavením, výměnou dílů nebo uložením odpojte zástrčku od zdroje napájení elektrického nástroje nebo odpojte baterii. Taková preventivní bezpečnostní opatření snižují riziko náhodného spuštění elektrického nářadí.
- Pokud se nářadí nepoužívá, udržujte jej mimo dosah dětí. Nedovolte nikomu, aby jej použil někdo, kdo není obeznámen s nástrojem nebo s touto příručkou. Elektrické nářadí a zařízení jsou nebezpečné v rukou neškolených uživatelů.
- Elektrické nářadí musí být udržováno. Zkontrolujte, zda není vychýlení nebo vázání pohyblivých částí, trhlin v dílech a jakýchkoli dalších faktorů, které mohou ovlivnit provoz elektrického nástroje. Pokud zjistíte poškození, před použitím opravte elektrické nářadí. Příčinou mnoha nehod je neprofesionální způsob opravy a /nebo údržby elektrického nářadí.
- Před použitím přístroje vyměňte vadné, opotřebené nebo poškozené díly. Vyměňte výstražné značky na jednotce, pokud se stanou nečitelnými nebo poškozenými.
- Výstražné štítky a náhradní díly si můžete objednat u NAC Service a autorizovaných prodejců.
- Používejte elektrický nástroj, zařízení, pracovní nástroje atd. v souladu s touto příručkou, s přihlédnutím k podmínkám a druhu práce, která má být provedena. Použití elektrického nástroje způsobem, který není určen pro, může být nebezpečné.

Provoz a provoz bezdrátových zařízení a elektrických nástrojů

- Před vložením baterií do elektrického nástroje se ujistěte, že je vypínač elektrického nářadí v poloze „VYPNUTO“. Vložení baterií do elektrického nástroje, když je vypínač v poloze „zapnuto“, může způsobit vážné zranění.
- Používejte pouze nabíječku doporučenou výrobcem. Použití nabíječky k nabíjení jiných typů baterií může způsobit požár.
- Nikdy nepoužívejte jiné baterie než ty, které doporučuje výrobce. Použití jiných baterií může způsobit vážné zranění nebo požár.
- Vyměňte baterii, pokud se nástroj nepoužívá. Udržujte baterii mimo dosah kovových předmětů, jako jsou spony na papír, mince, hřebíky, šrouby atd., které mohou zkratované svorky akumulátoru. Zkratování svorek akumulátoru může způsobit popáleniny nebo požár.
- V extrémních podmínkách může baterie uniknout. Je důležité se s ním vyhnout kontaktu. Pokud se náhodně dostanete do kontaktu s kapalinou, okamžitě opláchněte vodou. Pokud kapalina vstoupí do očí, okamžitě kontaktujte lékaře. Kapalina unikající z baterie může způsobit podráždění nebo popáleniny.
- **POZOR!** Nabíječky a napájecí zdroje pro bateriová zařízení jsou určeny pro vnitřní použití v suchém prostředí.
- Je zakázáno používat nabíječky a napájecí zdroje venku nebo v místnostech s vysokou vlhkostí, jako jsou koupelny nebo sklepy.

Nebezpečí úrazu elektrickým proudem a /nebo poškození zařízení.



■ Oprava

Pokud je přístroj poškozen nebo dojde k abnormálním vibracím, okamžitě jej zastavte, vytáhněte zástrčku ze síťové zásuvky. Před pokračováním opravte nářadí poháněné motorem. Pokud nemáte potřebné znalosti a oprávnění, musíte mít nezbytné opravy prováděné kvalifikovanou osobou, která používá pouze originální náhradní díly, nejlépe specializované služby; doporučuje se používat služby autorizovaného poskytovatele služeb NAC. Tím zajistíte, že bude nářadí stále bezpečné.



POZNÁMKA:

**Riziko uškrcení dětí při hraní s obalem.
Uchovávejte obal mimo dosah dětí.**

ZVLÁŠTNÍ BEZPEČNOSTNÍ PŘEDPISY PRO ELEKTRICKÉ SEKAČKY NA TRÁVU



Varování

- Pozor na ostré hrany nožů. Nože se po vypnutí motoru nadále otáčejí.
- Sekačku používejte pouze v dobrém stavu, proveďte nezbytné úkony nebo se v případě potřeby obraťte na servisní personál. Doporučuje se používat služby autorizovaného poskytovatele služeb NAC.
- Před každým spuštěním zkontrolujte, zda:
 - zařízení je sestaveno podle pokynů;
 - řezací nástroj a celá žací jednotka (žací kotouč, spojovací prvky, pouzdro řezačky) jsou v dobrém provozním stavu; pravidelně kontrolujte, zda nejsou bezpečné, poškozené a opotřebené (výřezy nebo praskliny);
 - bezpečnostní zařízení (např. kryt výboje, skříň, rukojeť řízení, páka motorové brzdy) jsou v dobrém provozním stavu;
 - koš na trávu je nepoškozený a správně nainstalovaný, nemůžete použít poškozený koš na trávu;
 - elektrická motorová brzda funguje.
- Nespouštějte elektromotor, pokud není nůž správně nainstalován. Nebezpečí přehřátí elektromotoru!
- Udržujte řezací nástroje ostré a čisté. Zachování ostrých řezných hran snižuje pravděpodobnost zablokování a usnadňuje manipulaci.
- Napájecí kabel udržujte mimo dosah řezných nástrojů.
- Před nastavením, čištěním, údržbou přístroje nebo zaplacením kabelu nebo poškozením kabelu vypněte přístroj a vytáhněte zástrčku ze síťové zásuvky.
- Nehýbajte, když jsou v blízkosti jiní lidé, zejména děti nebo zvířata.
- Nepoužívejte sekačku, pokud jsou hadice poškozené nebo opotřebené.
- Nepřipojujte poškozené zařízení k napájecím zdrojům.
- Před odpojením od sítě se nedotýkejte poškozeného kabelu; poškozený kabel může způsobit nebezpečí úrazu elektrickým proudem.
- Nedotýkejte se nožů, dokud není zařízení odpojeno a nože se zcela nezastaví.
- Udržujte napájecí vedení mimo dosah nožů; nože mohou poškodit hadice a způsobit kontakt s aktivními částmi.
- Přístroj nezvedejte ani nepohybujte při běžícím motoru.
- Odpojte napájecí zdroj (tj. vyjměte zástrčku ze zásuvky):
 - nechat zařízení bez dozoru,
 - před seřizováním zámku,
 - před kontrolou, čištěním nebo opravou přístroje,
 - když je zasažen cizím předmětem,
 - před čištěním výstupu,
 - v případě abnormálních vibrací.

■ Příprava

- Při sečení vždy noste pevnou obuv a dlouhé kalhoty, přístroj neprovazujte s holou nohou nebo v sandály.
- Zkontrolujte oblast, kde bude stroj pracovat, a odstraňte všechny kameny, větve, dráty, kosti a jiné cizí předměty.
- Ve vysoké trávě nemůžete vidět překážky (např. pařezy, kořeny), takže než začnete pracovat se zařízením, měli byste označit všechny překážky skryté v trávě, které nelze odstranit.
- Před použitím vždy zkontrolujte sestavu nožů, šroubů a nožů, zda nejsou opotřebené nebo poškozené. Vyměňte opotřebené nebo poškozené nože a šrouby ve dvojicích, abyste zachovali rovnováhu.
- U strojů s více noži buďte opatrní, protože jeden nůž může otáčet jinými noži.

Ostření nože

- Pro zajištění optimálních pracovních podmínek by měl být nůž naostřený. Tato zdánlivě jednoduchá operace musí být prováděna se zvláštní péčí. To vyžaduje mnoho technických znalostí a potřebné servisní vybavení. Výrobce neodpovídá za žádné poškození sekačky v důsledku nesprávného ostření nože. Doporučený úhel je 30°.
- Je bezpečné nechat nůž naostřit autorizovaným poskytovatelem služeb NAC.
- Vypněte sekačku, nechte motor vychladnout, vyjměte baterii a před ostřením odšroubujte nůž.
- Nůž lze brousit ručně, pomocí kamene nebo vhodného kovového pilníku, ještě lépe s profesionálním ořezávátkem, a to po celou dobu s ohledem na skutečnost, že čepel se může přehřívat, takže nebude vhodný pro práci. Doporučuje se používat kapalnou chladicí kapalinu pro zpracování kovů, je přijatelné používat vodu po celou dobu, s ohledem na to, že ne všechny brusky mohou pracovat v proudu chladicí kapaliny. Pokud je povrch čepele zbarven modře, je kotouč poškozen a již by se neměl používat.
- Po každém ostření nože musí být pečlivě vyváženo. Pokud uživatel nemá vyvažovací stroj a příslušné znalosti, je nutné nechat nůž opravit pro vyvažování. Práce s nevyváženým nožem způsobuje nadměrné vibrace a může vést k uvolnění šroubových spojů celého stroje, včetně šroubu pro upevnění nožů, který může být nebezpečný pro zdraví a životnost uživatele.


Použití

- Pouze za denního světla nebo v dobrém umělém světle.
- Nenechte se strkat do deště, zejména během bouřky. Vyhněte se sečení mokré trávy.
- Vždy se ujistěte, že vaše nohy stojí pevně na svahu.
- Pojd', nikdy neutíkej.
- S rotorovými sekačkami jeďte po svahu, nikdy nahoru nebo dolů.
- Při změně směru jízdy na svahu dbejte zvýšené opatrnosti.
- Nejezděte na nadměrně svazích.
- Při couvání nebo tahání přístroje směrem k vám věnujte zvláštní pozornost.
- Pokud má být stroj při pohybu na netravnatých plochách a při přepravě do a z oblasti sečení nakloněn, vypněte pohon nožů.
- Nepoužívejte přístroj s poškozenými kryty nebo skříněmi a bez bezpečnostního zařízení, jako jsou dodávané kryty a /nebo nádoby na trávu.
- Spusťte motor podle pokynů a ujistěte se, že nohy jsou mimo nože.
- Nepracujte s sekačkou, když je nakloněná, pokud není nutné ji používat ve vysoké trávě. V takovém případě zvedněte přední část pracovního nářadí stisknutím rukojeti, ale pouze pokud je to nutné, a pak spusťte sekačku pomalu na zem. Během celé operace se ujistěte, že obě ruce pevně drží rukojeť.
- Udržujte ruce a nohy mimo rotující části. U rotačních sekaček se vždy ujistěte, že není vyprazdňovací žlab zablokovaný.
- Při spouštění motorové sekačky nezatahujte páku pojezdu.
- Pokud je pro provoz přístroje vyžadován prodlužovací kabel, použijte prodlužovací kabel uzemněný a připojený zástrčkou se zemnicím drátem typu: H05VV-F NEBO H05RN-F.

Průřezy měděného vodiče:

- 1,5 mm²: max. délka 20 m ,
- 2,5 mm²: max. délka 50 m.

POZNÁMKA: Prodlužovací kabel, zástrčka a zásuvný konektor musí být vodotěsný a určený pro venkovní použití.

 **POZNÁMKA:** Nabíječka pro přístroj musí být použita uvnitř. I přes použití bezpečného designu, ochranných opatření a dalších ochranných opatření existuje vždy riziko zbytkového zranění.

INFORMACE O ZDRAVOTNÍCH ÚČINCÍCH LÁTEK UVNITŘ PŘÍSTROJE

V přístroji je malé množství maziva a /nebo oleje, a proto látka, která je potenciálně nebezpečná pro vaše zdraví.

Když se směs dostane do kontaktu s očima, může dojít k mírnému stupni podráždění očí (zarudnutí spojivky). Doporučuje se vypláchnout látku teplou vodou.

Kontakt s pokožkou může někdy způsobit zarudnutí, podráždění a suchost pokožky, zejména při dlouhodobém kontaktu. Doporučuje se látku umýt teplou vodou.

Požítí mastnoty může způsobit podráždění sliznic gastrointestinálního traktu (nevolnost, zvracení, průjem, bolest břicha).

Indikace pro okamžitou lékařskou pomoc a zvláštní zacházení s obětí: Rozhodnutí o záchranném postupu přijme lékař po důkladném posouzení stavu oběti. Symptomatická léčba.

INFORMACE O Vlivu Látek Uvnitř Zařízení na Životní Prostředí

Látky a součásti zařízení mohou být nebezpečné pro životní prostředí.

INFORMACE O SYSTÉMU SBĚRU ODPADNÍCH ELEKTRICKÝCH A ELEKTRONICKÝCH ZAŘÍZENÍ A ÚLOZE DOMÁCNOSTI

1. Každý zákazník může opustit použité zařízení v obchodě, kde nové zařízení zakoupil, protože obchod je povinen staré vybavení zdarma převzít, pokud je zde zakoupeno nové zařízení stejného typu a funkce.
2. Každý zákazník může vrátit odpadní elektrická a elektronická zařízení v místě dodání.
S ohledem na platné předpisy je distributor, který poskytuje kupujícímu (zákazníkovi) vybavení pro domácnost, povinen bezplatně sbírat odpadní zařízení z domácností v místě dodání tohoto zařízení za předpokladu, že použité zařízení je stejného typu a plní stejné funkce jako dodané zařízení.
3. Každý zákazník může nechat použité vybavení ve velkém obchodě, aniž by musel kupovat nové.
V souladu s platnými předpisy, obchody s oblastí prodeje zařízení určených pro domácnosti min 400 m², musí být bezplatně, v bezprostřední blízkosti této jednotky nebo v bezprostřední blízkosti této jednotky, přijímat spotřebiče pro domácnost, u nichž žádný z vnějších rozměrů nepřesahuje 25 cm, aniž by bylo nutné kupovat nové spotřebiče pro domácnost.
4. Každý zákazník může použité zařízení odkázat na sběrné místo. Informace o nejbližší lokalitě naleznete na webových stránkách obce nebo na nástěnce radnice.
5. Pokud se rozhodnete opravit zařízení na servisním místě a oprava zařízení je z technických důvodů nevhodná nebo nemožná, je služba povinná zařízení bezplatně přijmout.
6. Domácnost hraje velmi důležitou roli při přispívání k opětovnému použití a obnově použitého vybavení. Správné nakládání s odpadními zařízeními zabraňuje potenciálním negativním důsledkům pro životní prostředí a lidské zdraví.

Takto shromážděné zařízení jde do specializovaných zpracovatelských závodů, kde z něj budou nejprve odstraněny nebezpečné komponenty. Zbývající součásti budou recyklovány a recyklovány. Každé zařízení napájené elektřinou nebo bateriemi musí být označeno symbolem přeškrtnutého koše:



Symbol přeškrtnutého popelnice na zařízení, obalu nebo průvodních dokumentech naznačuje, že výrobek nesmí být likvidován v kombinaci s jiným odpadem. Je odpovědností uživatele předat použité zařízení určenému sběrnému místu pro řádné zpracování. Zároveň označení naznačuje, že zařízení bylo uvedeno na trh po 13. srpnu 2005

Nelikvidujte použité zařízení v kombinaci s jiným odpadem!
Za to hrozí finanční sankce.

Správné nakládání s odpadními zařízeními zabraňuje možným důsledkům pro životní prostředí a lidské zdraví.
Zároveň šetříme přírodní zdroje naší Země opětovným použitím surovin získaných zpracováním zařízení.

BEZPEČNOST A ODPOVĚDNOST VÝROBCEA.

Jakékoli použití sekačky, které není popsáno v této příručce, je považováno za nesprávné a výrobce nenese odpovědnost za škody nebo škody vyplývající z takového chování.

Správné používání zahrnuje také dodržování provozních, údržbových, skladovacích a opravných podmínek stanovených výrobcem.

Aby se předešlo nehodám, musí být dodržována všechna pravidla pro bezpečné používání a předcházení rizikům.

Jakékoli změny v konstrukci zařízení provedené uživatelem mohou ovlivnit bezpečnost stroje a zbavit výrobce odpovědnosti za škody nebo zranění.

ZBYTKOVÉ RIZIKO

Přestože je výrobce odpovědný za konstrukci zařízení k odstranění nebezpečí, některé prvky rizika během provozu jsou nevyhnutelné. Zbytkové riziko je způsobeno nesprávným chováním uživatele.

Největší nebezpečí představuje při provádění následujících zakázaných operací:

- používání přístroje dětmi,
- používání zařízení pro jiné účely než ty, které jsou popsány v uživatelské příručce,
- pokud jsou v blízkosti jiné osoby, zejména děti nebo zvířata,

- používání zařízení osobami, které nejsou obeznámeny s uživatelskou příručkou,
- použití přístroje bez řádného ochranného oděvu a obuvi chránící nohy,
- přístroj používejte s poškozenými kryty nebo krytem a bez řádně nainstalovaných bezpečnostních zařízení.

Pokud se budete řídit pokyny uvedenými v uživatelské příručce, může být při používání přístroje eliminováno zbytkové nebezpečí. Existuje riziko, pokud nesplníte výše uvedená doporučení.

APLIKACE

Přístroj je určen pouze pro sečení trávníku v souladu s popisy a bezpečnostními pravidly v této příručce. Jiné použití může být pro uživatele nebezpečné a může způsobit poškození zařízení.

Stroj by neměl být používán pouze pro:

- sběr listů nebo čištění oblastí ze suchých rostlin,
- vyrovnání molyhills,
- prořezávání keřů,
- roztrhává větve.

DALŠÍ INFORMACE PRO UŽIVATELE

Provádění údržby a úprav před nebo po sezóně může být problémem i pro pokročilé uživatele. Pro splnění těchto potřeb by vám společnost NAC ráda nabídla službu spočívající v přípravě stroje na skladování a /nebo práci. Rozsah této služby může zahrnovat: Čištění, údržbu, mazání pohyblivých částí, ostření a vyvažování nože a další práce související s nastavením a údržbou zařízení. To zajistí dlouhodobý a spolehlivý provoz a zajistí bezpečnost stroje.

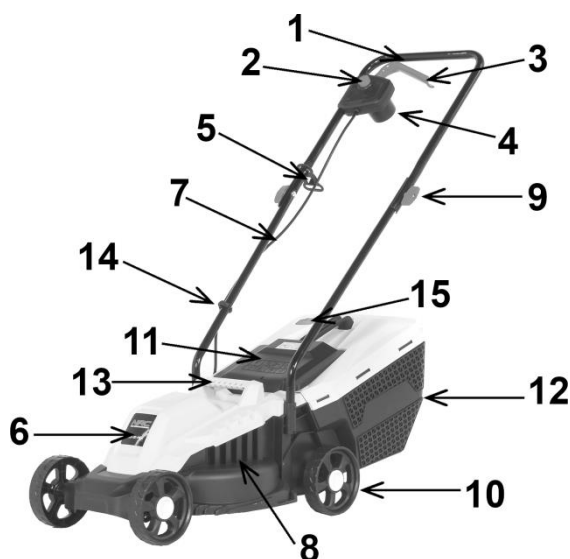


PŘED PRVNÍM STARTEM

Přečtěte si tuto uživatelskou příručku a vybavení.

Zkontrolujte, zda síťové napětí odpovídá napětí uvedenému na štítku sekačky.

Konstrukce a popis sekačky



1. Rukojeť
2. Ochrana spínače
3. Páčku spínače
4. přípojku přívodního potrubí
5. Zajišťovací držák napájecího kabelu
6. Kryt motoru
7. Elektrický vodič
8. Skříň sekačky
9. Táhlo rukojeti
10. Pojezdové kolo
11. Kryt koše
12. Košík
13. Rukojeť pro přenášení sekačky
14. Spony pro odepněte potrubí
15. Indikátor plného koše

Obrázek
1

Montáž

Sekačka je dodávána v částečně rozloženém kartonu. Sklopte rukojeť sekačky, namontujte kola na nápravu kola a sklopte koš na trávu.

Namontujte dolní rukojeť



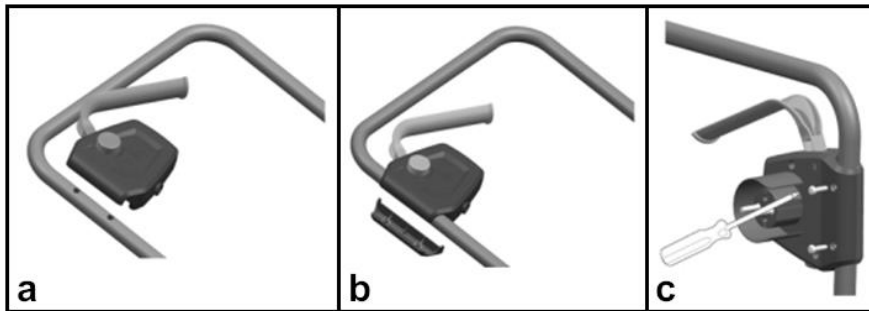
Zasuňte dolní rukojeť do skříně, jak je znázorněno na **obr. 2**.

Pomocí šroubováku nebo akumulátorového šroubováku namontujte upevňovací šroub.

Obrázek
2

Montáž rozdělovací skříně

Připevňte přenosovou skříňku k horní rukojeti, jak je znázorněno na **obr. 3**.



Obrázek
3

Namontujte horní rukojeť

- Připněte zajišťovací rukojeť napájecího kabelu **5** (**obr. 1**) na horní rukojeť.
- Vyrovnajte obě rukojeti, jak je znázorněno na **obrázku 4**.
- V uvedeném pořadí: Šroub, dvě části rukojeti, matice kroutí obě části rukojeti, jak je znázorněno na **obr. 4**.



Obrázek
4

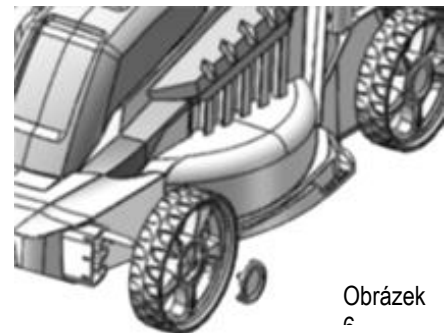


Obrázek
5

- Pomocí dodaných spon upevněte kabely k držákům. Viz **obr. 5** pro montáž.

Montáž kol

Namontujte každé kolo na nápravu kola, zajistěte čepy a zatlačte víčka kol na místo. (**Obrázek 6**)



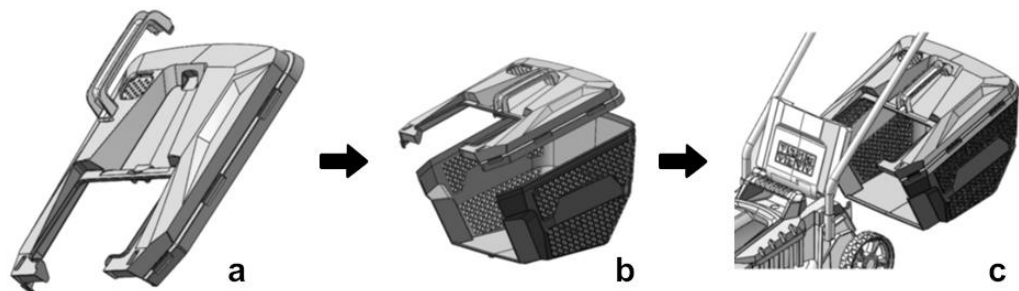
Obrázek
6

Instalace koše na trávu

POZNÁMKA: Příklad nepoužívejte, pokud je koš na trávu přeplněný a kryt koše není správně nainstalován. Před použitím koše na trávu vyjměte soupravu mulčování a nástavec pro boční vysunutí, je-li ve výbavě.

- Koš složte podle **obrázku 7**:
 - ✓ Zasuňte rukojeť koše do otvorů v krytu koše a zajistěte ji dodanými šrouby. (**Obrázek 7a**)

- ✓ Začněte na zadní straně koše, připojte oba díly tak, aby se svorky překrývaly a po složení klepněte. **(Obrázek 7b)**
- Zvedněte kryt žacího ústrojí **11 (obr. 1)** a zkontrolujte, zda je výstupní otvor čistý a bez nečistot.
- Namontujte koš tak, že jej zahákněte na háky na krytu výboje sekačky a poté spusťte kapotu.
- Ujistěte se, že je koš bezpečně připevněn.



Obrázek



Varování!

Často kontrolujte stav koše na trávu.

Pokud jsou některé díly opotřebované nebo poškozené, vyměňte je za nové díly, které jsou k dispozici v autorizovaných servisních střediscích.

Vyprázdněte koš na trávu



Varování! Před vyprázdněním a vyjmutím koše zastavte motor.

Indikátor naplnění koše **(obr. 8)** umožňuje rychle posoudit úroveň naplnění koše.

Pokud je indikační deska zvednutá během provozu sekačky, koš ještě není plný.

Pokud je indikační deska vodorovná, když sekačka pracuje, koš je plný a musí být vyprázdněn.

- Zvedněte kryt koše a vyjměte nádobu na trávu.
- Vyprázdněte koš a znovu jej nainstalujte.



Obrázek

POZNÁMKA: Není-li nutné v koši sekat trávu, lze sekačku používat bez koše, přičemž bezpečnostní kryt je v dolní poloze. Nesekejte trávu s klapkou zvednutou bez koše na místě.

PROVOZ

Obsluha přístroje by neměla být obtížná, ale musíte dodržovat bezpečnostní pravidla.

Příprava sekačky

Po dokončení instalace sekačky připravte 3vodičový napájecí kabel uzemněný. Připojte jej zástrčkou s uzemňovacím vodičem pro elektrickou instalaci 230V, 50 Hz.

Minimální průřezy měděného drátu typu H05VV-F nebo H05RN-F:

- 1,5 mm²: max. délka 20 m ,
- 2,5 mm²: max. délka 50 m.

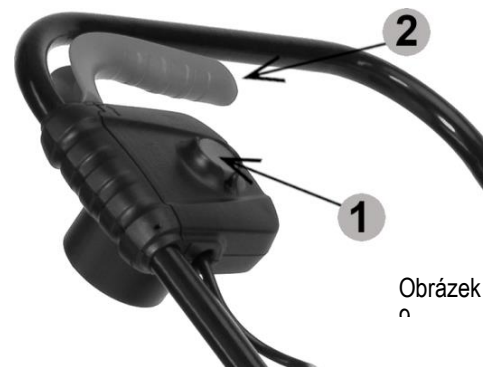
POZNÁMKA: Napájecí kabel, zástrčka a zásuvný konektor musí být vodotěsný a určený pro venkovní použití.

Před uvedením sekačky do provozu se ujistěte, že nejsou pod sekačkou žádné osoby nebo předměty.

Spuštění motoru

Spuštění motoru sekačky:

- Připojte síťovou zástrčku **4 (obr. 1)** k prodlužovacím kabelem,
- Očko konce prodlužovacího kabelu a zavěste jej na háček pro zajištění napájecího kabelu **5 (obr. 1)**,
- připojte přístroj k napájení,
- Stiskněte a podržte tlačítko zámku spínače **1 (obr. 9)**,
- Zatáhněte páčku spínače **2 (obr. 9)** do rukojeti.



Obrázek

Vypnutí sekačky:

- Uvolněte páčku, motor sekačky se automaticky vypne, ale mějte na paměti, že žací kotouč se na chvíli otáčí.

Nastavte výšku sečení

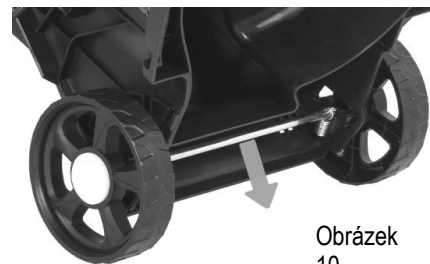


Varování! Při běžícím motoru se nože otáčejí. Před změnou výšky sečení odpojte sekačku od napájení.

Chcete-li zvýšit nebo snížit výšku sečení na předních kolech, otočte sekačku vzhůru nohama, zatáhněte přední nápravu směrem k přední části sekačky a nastavte ji do správných poloh, jak je znázorněno na obr. 10.

Chcete-li změnit výšku sečení na zadních kolech, otočte sekačku do strany, zatáhněte zadní nápravu směrem k krytu koše a posuňte zadní nápravu do polohy.

Poznámka: Zkontrolujte, zda jsou pravá i levá kola na obou stranách sekačky ve stejné poloze pro nastavení výšky strniště.



Obrázek 10

Vyčistěte skříň žací lišty

Varování! Při běžícím motoru se nože otáčejí.

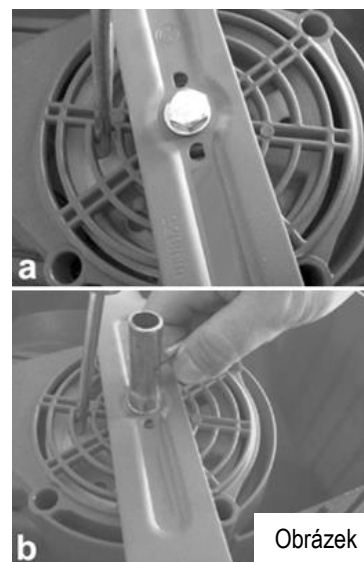
- Po použití důkladně vyčistěte celý přístroj.
- Bez naklonění sekačky do strany ji umístěte na zem tak, aby přední kola byla ve vzduchu.
- Vyčistěte spodní stranu sekačky kartáčem a v případě potřeby malým množstvím vody.

Nepoužívejte vysokotlaké čističe, protože vysokotlaká voda může poškodit součásti skříňe.

Nepoužívejte intenzivní čisticí nebo čistící prostředky, jako jsou agresivní čisticí prostředky, protože by mohly poškodit plasty a kovy, což by mohlo ohrozit bezpečnost přístroje.

Pokud je čepel tupá, naostřete ji specializovaným servisním střediskem NAC. Pokud je kotouč poškozen nebo vykazuje známky nerovnováhy, vyměňte jej za nový.

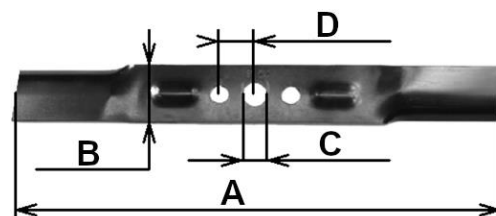
Před výměnou nože přístroj vypněte. Používejte silné rukavice a pevně držte čepel. Pomocí klíče odšroubujte šroub nože (obr. 11) proti směru hodinových ručiček. Namontujte novou radlici v opačném pořadí. Zkontrolujte, zda je kotouč správně umístěn a zda je šroub utažený.



Doporučujeme používat nože NAC určené pro model sekačky. Rozměry nože jsou popsány na obr. 12.

Nejdůležitější parametry nože:

- A – délka (320 mm), je povoleno používat užší nože, ale pak musíte počítat s tím, že efektivní šířka řezu bude menší,
- B - šířka,
- C - průměr montážního otvoru,
- D - vzdálenost mezi středobodem otvorů,
- průměr otvorů pro bezpečnostní klíny je standardizován a to 15,5 mm.



Obrázek 12

Tvar nože označuje jeho vlastnosti, v závislosti na tvaru nože je vhodnější pro: Sečení s košem, sečení s bočním výhonem nebo mulčování. Univerzální nůž používaný v továrně se může ukázat jako méně účinný, než bychom očekávali, takže se doporučuje koupit příslušenství nožů pro každou funkci, tj. jeden pro broušení, druhý pro házení trávy do koše, pokud sekačka má takové funkce.

POZOR!

Udělejte si přestávku během provozu, po každých 15 minutách provozu - 15 minut odpočinku.

Pokud tak neučiníte, dojde ke ztrátě záruky.

ČIŠTĚNÍ, ÚDRŽBA A SKLADOVÁNÍ



Varování

- Před prováděním oprav nebo údržby se ujistěte, že je sekačka odpojena od sítě a že v blízkosti nejsou žádné děti ani třetí strany.
- Udržujte všechny matice, šrouby a šrouby v dobrém stavu, abyste zajistili bezpečný provoz stroje.
- Často kontrolujte nádobu na trávu, zda není opotřebená nebo poškozená.
- U rotorových sekaček se ujistěte, že je použit správný typ nožů.



Po použití sekačku vyčistěte. Nakloňte sekačku na stranu. Pomocí kartáče vyčistěte vnitřek skříňe sekačky od trávy a prachu a v případě potřeby kovové díly chraňte antikoroziními prostředky. Celou sekačku můžete vyčistit vlhkým hadříkem a případně ji chránit pastou na barvy.

Sekačku skladujte na dobře větraném místě na suchém a bezprašném místě.

Ujistěte se, že koš na trávu je prázdný a řádně vyčištěný. Hnijící tráva může poškodit koš.

Před uložením do paměti uložte pouze pracovní sekačku, v případě potřeby opravte případné poruchy.

Pokud chcete, aby zařízení zabíral méně místa, můžete odšroubovat křídlové matice a sklopit horní rukojeť, přičemž dejte pozor, aby kabely nebyly zablokovány.

DOPRAVA

Před přesunem sekačky na netravnaté plochy a při přepravě do a z oblasti sečení sekačku vypněte .

- Zajištěte sekačku transportními pásy pro přepravu a pokud je to možné, přepravte sekačku v původním obalu.
- Během přepravy postupujte opatrně a pamatujte, že nůž sekačky je velmi ostrý.

ZKONTROLUJTE A DIAGNOSTIKUJTE PROBLÉMY

Údržba

Údržba		Před a po každém použití	Po každých 25 hodinách provozu nebo jednou za sezónu	Před uskladněním
Řezací nůž	zkontrolujte	x.		
	zaostřit		x.	
Adaptér	zkontrolujte	x.		
Závitové spoje	zkontrolujte	x.		
Dolní část sekačky	vyčistěte	x.		
	udržovat			x.
Mazání	provést		x.	x.

Roční, posezónní nebo předsezónní placená inspekce prováděná ve službě se vyhne problémům během sezóny.

Odstraňování problémů

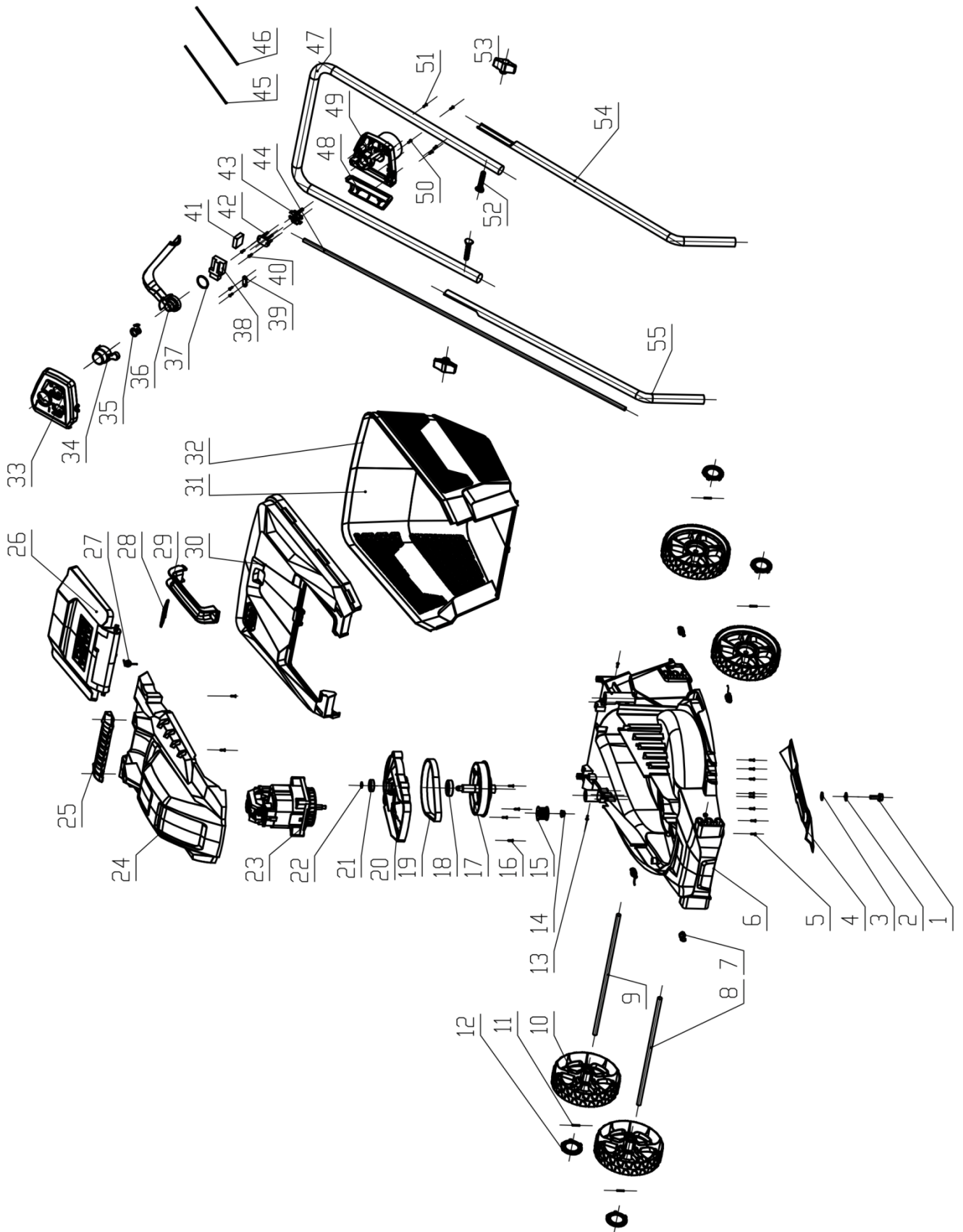
Problém	Možná příčina	Řešení problému
Přístroj se nezapne.	Bez napájení.	Zkontrolujte, zda je přístroj připojen k napájení.
Horké pouzdro přístroje.	Přístroj je přehřátý.	Zastavte provoz a počkejte nejméně 10 minut.

ZÁRUKA A SERVIS..

Zakoupený produkt je určen pouze pro amatérské (hobby) použití. V případě použití elektrického nástroje k jiným účelům (komerčním, profesionálním) to povede ke ztrátě odpovědnosti ručitele za zakoupené zařízení. Informace o záručních a servisních sítích NAC naleznete v příloženém záručním listu.

Nezapomeňte, že po každém použití musí být stroj vyčištěn. Udržování zařízení v čistotě zajistí dlouhodobý a spolehlivý provoz. Čištění, údržba a pravidelné kontroly nejsou opravami. Autorizované služby NAC mohou tyto činnosti provádět jako placenou službu.

MONTÁŽNÍ SCHÉMA ZAŘÍZENÍ



PROHLÁŠENÍ O SHODĚ



ES prohlášení o shodě

Výrobce:

název: **NAC Sp. Z o.o.**
adresa: Al. Krakowska 39, 05-090 Raszyn, Polsko

s plnou odpovědností prohlašuje, že stroj:

název: **Elektrická sekačka**
model: **LE12-32-PB-C**
sériové číslo: 078 22 0607538812 0000 **000001**–078 24 0607538812 0000 **999999**

splňuje základní požadavky:

- Směrnice o strojních zařízeních **MD 2006/42/ES**,
- Směrnice **EMC 2014/30/ES**
- **NEE** směrnice o hluku **2000/14/ES** , příloha VI a **2005/88/ES**,
- Směrnice **RoHS 2011/65/EU** o nebezpečných látkách,

splňuje následující harmonizované normy:

- EN 60335-1: 2012+A2:2019,
- EN 62233:2008,
- EN 60335-2-77:2010,
- EN 55014-1:2017,
- EN 55014-2: 2015,
- EN 61000-3-2: 2014,
- EN IEC 61000-3-2:2019,
- EN 61000-3-3: 2013,
- EN 61000-3-3:2013/A1:2019.

Postupy posuzování shody byly provedeny za účasti oznámeného subjektu:

název: TÜV SÜD Industrie Service GmbH
adresa: Westendstrasse 199 • 80686 München • Deutschland
identifikační číslo: 0036

2000/14/ES: Použije se postup posuzování shody podle přílohy VI

- Naměřená maximální hladina akustického výkonu L_{WA} je 91,4 dB(a) ,
- Garantovaná hladina akustického výkonu L_{WA} je 96 dB(a) .

Místo předložení a uložení technické dokumentace:

NAC Sp. Z o.o.
Al. Krakow 39,
05-090, Rasen



Jarosław Malinowski Technický a certifikační ředitel

Raszyn, 12. Července 2021




ZÁRUKA

Vážený pane/paní,

Děkujeme, že jste si zakoupili náš produkt a blahopřejeme vám k výběru. Zařízení, které jste zakoupili, bylo navrženo a vyrobeno podle nejnovějších technologií a představuje globální standardy kvality a spolehlivosti a zároveň je šetrné k životnímu prostředí.

Upozorňujeme, že před použitím přístroje si musíte pečlivě přečíst postupy při spouštění a používání; tyto postupy jsou součástí návodu k použití dodaného se spotřebičem.

 **801 044 450**

Linka pomoci je otevřena od pondělí do pátku od 8,00 do 15,00:00. Náklady na připojení podle sazeb operátorů každé sítě.

Naše specializovaná servisní síť vám poskytuje veškerou pomoc v oblasti technického a provozního poradenství.

Užitečné servisní informace a seznam autorizovaných servisních míst naleznete v části

 serwis.nac.com.pl

ZÁRUČNÍ PODMÍNKY

1. NAC zaručuje plynulý provoz zařízení v souladu s technickými a provozními podmínkami popsány v návodu k obsluze.
2. 24-měsíční záruka je poskytnuta spotřebiteli („tj. fyzická osoba, která provádí právní transakci s podnikatelem, která není přímo spojena s jeho obchodní nebo profesní činností“) a 12-měsíční záruka, když podnikatel nakupuje „ (tj. fyzická osoba, právnická osoba a organizační jednotka, která vykonává obchodní nebo profesní činnost vlastním jménem)“. Po uplynutí této doby má uživatel nárok na uhrazené opravy. Baterie jsou ze záruky vyloučeny.

3. Jakékoli poškození zjištěné během záruční doby způsobené vadami materiálů, montáží nebo výrobou bude bezplatně odstraněno.
4. Základem pro získání záruční ochrany je doklad o zakoupení zařízení od autorizovaného distributora hardwaru NAC spolu s vytištěnou kopií této záruční karty vydané **autorizovaným distributorem NAC** podepsaným v den prodeje. Záruční ochrana nebude udělena, pokud je záruční tisk certifikován/orazítkován společností, která není autorizovaným distributorem NAC. Tato záruka je platná v Polské republice.
5. Vady zařízení, na které se vztahuje záruka, budou opraveny do 14 pracovních dnů ode dne přijetí v autorizovaném poskytovateli služeb NAC. Tato lhůta může být ve výjimečných případech prodloužena na 30 pracovních dnů.
6. Z důvodů mimo kontrolu ručitele může být výše uvedená lhůta prodloužena, zejména pokud výrobek vyžaduje dodatečné ověření/odborné znalosti nebo existují okolnosti ve formě vyšší moci, které brání jeho zachování, např.: Povodeň, požár, stávkový, přírodní katastrofy, dovozní omezení atd.
7. Záruka se nevztahuje na činnosti jako: Montáž, údržba, pravidelné seřizování a čištění údržby, stejně jako na kontroly, výměnu oleje a filtrů spolu s materiály a díly používanými pro výše uvedené činnosti. Tyto činnosti mohou být prováděny za poplatek. Záruka se nevztahuje na přirozené opotřebení nebo opotřebení baterií v důsledku běžného používání.
8. Za účelem odstranění závad nebo poškození by zařízení mělo být spolu s dokladem o nákupu a platným záručním lístkem dodáno na: Nejbližší autorizovaný servis nebo použijte pohodlný systém dveří ke dveřím nebo do místa nákupu. Přístroj je nutné předem vyčistit. Servis/obchod může odmítnout opravu nevyčištěného zařízení. Pokud má být jednotka odeslána, je nezbytné před předáním kurýrovi nebo prodejci z jednotky vyjmout kapaliny (palivo a olej). Balení musí zajistit bezpečnou přepravu, doporučuje se originální balení.
9. Způsob reklamace určuje ručitel. Garant není povinen poskytnout náhradní zařízení během záruční opravy.
10. Tato záruka je platná za předpokladu, že je přístroj správně provozován, udržován a provozován v souladu s příloženými pokyny k obsluze.
11. Uživatel je povinen okamžitě přestat používat poškozené zařízení. Pokračující provoz poškozeného zařízení může způsobit další vady a může ohrozit zdraví nebo životnost uživatele nebo třetích stran.
12. Záruka se nevztahuje na škody způsobené: Mechanickým poškozením, nesprávným použitím, úpravami a opravami neoprávněnými osobami. To platí i pro instalaci a používání nesprávných dílů a filtrů, maziv, olejů, paliv.
13. Případné poškození záručního těsnění nebo štítku s výrobním číslem může být důvodem pro odmítnutí záruky.
14. Záruka se nevztahuje na vady způsobené bleskem, požárem, povodněmi nebo jinými přírodními katastrofami.
15. Záruka se nevztahuje na spotřební materiál a součásti, které podléhají přirozenému opotřebení během provozu a podléhají uživatelské kontrole, jako jsou: Klínové řemeny, žárovky, filtry, zapalovací svíčky, hnací kola, nože a řezné čepele, držáky nožů, strunové hlavy, řezací řetězy, vodítka řetězu, ovládací kabely, drážky a čepy přetížení.
16. NAC nenes odpovědnost za přímé nebo nepřímé škody, ztráty nebo náklady vyplývající z použití nebo neschopnosti používat zařízení pro jakýkoli účel.
17. Je-li nutné provádět údržbářské činnosti před zahájením opravy, může služba / obchod provádět tyto činnosti za poplatek se souhlasem uživatele / inzerenta.
18. Pokud se při opravě zjistí, že je nutné vyměnit bezpečnostní komponenty nebo třetí strany (např. řezné nože, řetězy, vodítka, ochranné kryty nožů a další bezpečnostní komponenty), je služba povinná tyto součásti vyměnit, i když to zahrnuje potřebu účtovat poplatek se souhlasem uživatele/inzerenta. V případě odmítnutí vrátí služba výrobek bez jakýchkoli oprav.
19. Záruka se nevztahuje na případné poškození předmětů nebo osob.
20. Záruka za prodané zboží nevyklučuje, neomezuje ani nepozastavuje práva kupujícího, který je fyzickou osobou vyplývající z ustanovení o nedodržování smlouvy na vady prodávajícího zboží.

Název zařízení *

Model *

.....

.....

.....

Datum prodeje *

Výrobní číslo zařízení *

Výrobní číslo motoru

Prohlašuji, že jsem si přečetl/a návod k obsluze a záruční list. Zakoupené zařízení jsem obdržel v provozuschopném stavu, kompletní, s dokladem o koupi.

Čitelný podpis kupujícího

.....

Razítko a čitelný podpis prodávajícího *1

* Vyplní prodávající

*1 Prohlašuji, že jsem oficiálním autorizovaným distributorem zařízení NAC.

Uvedení nepravdivého údaje subjektem, který není autorizovaným distributorem zařízení NAC, může mít za následek trestní odpovědnost prodejce podle čl. 271 a čl. 286 Trestního zákoníku.

LP.	Data	Popis opravy	Razítko rostliny
	Datum, kdy bylo zařízení nahlášeno		
	Datum, kdy byla oprava dokončena		
	Datum vydání zařízení		
	Datum, kdy bylo zařízení nahlášeno		
	Datum, kdy byla oprava dokončena		
	Datum vydání zařízení		
	Datum, kdy bylo zařízení nahlášeno		
	Datum, kdy byla oprava dokončena		
	Datum vydání zařízení		
	Datum, kdy bylo zařízení nahlášeno		
	Datum, kdy byla oprava dokončena		
	Datum vydání zařízení		

OBJEVTE NOVÉ MOŽNOSTI

NAC
NEW AMERICAN CONCEPT



Vážený zákazníku,



v případě záručních a servisních záležitostí nás prosím kontaktujte prostřednictvím webových stránek.

serwis.nac.com.pl



Fotografie a popisy v tomto návodě jsou majetkem společnosti NAC. Podle Sb. z. 94 č. 24, položka 83, oprava: Sb. z. 94 č. 43, položka 170, je kopírování, zpracování a šíření těchto materiálů jako celku nebo jejich částí bez souhlasu NAC zakázáno a představuje porušení autorských práv.

Tento návod na obsluhu neuvádí vlastnosti zakoupeného zařízení, na které se vztahuje, pokud nemají přímý vliv na způsob jeho používání, a proto se konkrétní technické údaje uvedené v návodě mohou změnit, za což společnost NAC nenesे odpovědnost.