

NÁVOD K OBSLUZE A ZÁRUČNÍ LIST

PULZAČNÍ PONORNÉ ČERPADLO

Model: VPE28-L

NAC
NEW AMERICAN CONCEPT

SERWIS.NAC.COM.PL

K O M P L E X N Í S E R V I S



Zajistíme váš klid



PULZAČNÍ PONORNÉ ČERPADLO

Model: VPE28-L

Výrobce: NAC Sp. Z o.o.
Al. Krakowska 39, 05-090 Raszyn
tel. +48 22 314 93 00
www.nac.com.pl, bok@nac.com.pl

Centrální servis - sklad
Strobów 2E, 96-100 Skierniewice
tel. 801 044 450, +48 22 314 93 00
serwis.nac.com.pl, serwis@nac.com.pl



Pozor!
Před instalací nebo provozem zařízení si přečtete tento návod k obsluze.

**Zařízení je určeno pro použití kolem domu.
Použití zařízení pro profesionální, poloprofesionální nebo komerční účely vede ke ztrátě záruky.**

OBSAH

Obsah	3
Technické údaje	3
Popis grafických stránek a piktogramů	4
Obecné bezpečnostní předpisy	4
Zvláštní bezpečnostní předpisy pro elektricky poháněná ponorná čerpadla	7
Informace o zdravotních účincích látek uvnitř přístroje	8
Informace o vlivu látek v zařízení na životní prostředí	8
Informace o systému sběru odpadních elektrických a elektronických zařízení a úloze domácnosti	8
Bezpečnost a odpovědnost výrobce	9
Zbytkové riziko	9
Aplikace	10
Před prvním spuštěním	10
Služba	11
Čištění, údržba a skladování	12
Doprava	13
Diagnostika a diagnostika problémů	13
Záruka a servis	13
Montážní schéma	14
Poznámky	15
Prohlášení o shodě	16
Záruční podmínky	18
Záruční list	19

SPECIFIKACE

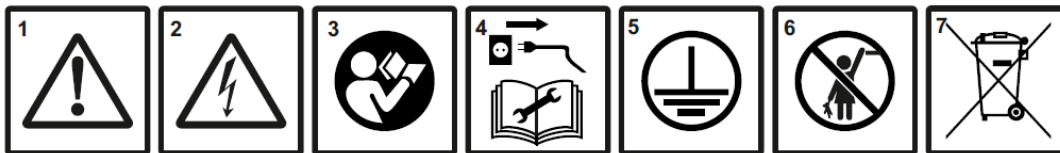
Typ, model	VPE28-L
Motor	Elektrické
Jmenovitý výkon	280 W
Napájecí napětí	230 VOLTŮ
Frekvence zásobování	50 Hz
Délka kabelu	10 m
Max. Účinnost	17 l /min
Max. Výška čerpání	68 m
Maximální hloubka ponoření	5 m
Max. Teplota vody	35 °C.
Průměr výstupu vody	19 mm
Maximální doba provozu čerpadla za den	12 hodin
Maximální doba nepřetržitého provozu čerpadla	2 hodin
Minimální přerušení čerpadla	20 min
Třída elektrické ochrany	I
Stupeň ochrany IP	IPX8
Hmotnost zařízení	3,5 kg
Rok výroby	2024

Zařízení se skládá z :

- ponorné čerpadlo,
- návod k obsluze,
- ES prohlášení o shodě,
- záruční podmínky,
- záruční list.

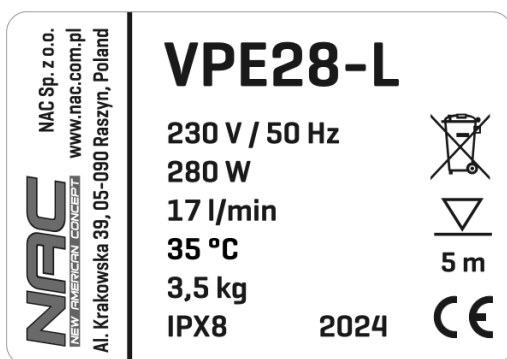
POZOR! Čerpadlo není vybaveno hadicí (hadicí) pro čerpání vody.

POPIS GRAFICKÝCH STRÁNEK A PIKTOGRAMŮ



1. Pozor! Nebezpečí. Buďte velmi opatrní. Důležité!
2. Poznamenejte si vysoké napětí.
3. Přečtěte si pokyny a postupujte podle varování.
4. Pozor! Před údržbou a opravou odpojte napájecí kabel.
5. První stupeň ochrany.
6. Udržujte vybavení mimo dosah dětí.
7. Nelikvidujte elektrické spotřebiče jako netříděný komunální odpad. Všechny elektrické a elektronické výrobky, které již byly použity, musí být skladovány ve speciálně určeném skladu. Tento požadavek platí ve všech zemích EU. Neskládejte takové výrobky s netříděným komunálním odpadem. Při výměně starého zařízení za nové je prodejce povinen staré zařízení alespoň bezplatně převzít zpět k dispozici.

Další značky na zařízení



Typový štítek

Typový štítek je umístěn na skříni čerpadla. Informace na štítku jsou nezbytné pro identifikaci příslušných náhradních dílů a servisních úkonů.

Tato příručka by měla být považována za nedílnou součást stroje. Měl by být uložen na místě, které mu bylo poskytnuto, aby byl snadno přístupný. Nezapomeňte dát tento pokyn novému majiteli nebo uživateli, pokud budete přístroj dále prodávat nebo jej dáte někomu jinému.

OBECNÉ BEZPEČNOSTNÍ PŘEDPISY

Bezpečnostní pravidla pro stroje a zařízení s elektromotorem

Přístroj je považován za vhodný pro použití v zemích s mírným, rovnoměrně vlhkým podnebím. Lze ji použít i v jiných zemích.



VAROVÁNÍ!

- ✓ Pečlivě si přečtěte pokyny. Seznamte se s bezpečnostními předpisy pro elektricky poháněná zařízení a řídicí systémy a správným používáním zařízení.
- ✓ Nedodržení následujících varování a bezpečnostních opatření může vést k úrazu elektrickým proudem, požáru nebo vážnému zranění.
- ✓ Tuto příručku si ponechte pro budoucí použití.
- ✓ Tento přístroj není určen pro použití osobami (včetně dětí) se sníženou fyzickou, smyslovou nebo duševní kapacitou nebo osobami bez zkušeností nebo znalostí přístroje, pokud se tak nestane pod dohledem nebo v souladu s pokyny pro použití poskytnutými osobami odpovědnými za jejich bezpečnost.
- ✓ Přístroj neprovazujte dětmi, dospívajícími do 16 let nebo osobami, které nejsou obeznámeny s pokyny pro použití přístroje.

Bezpečnost na pracovišti

- Udržujte svůj pracovní prostor uklizený a dobře osvětlený. Poruchy a špatné osvětlení přispívají k nehodám.
- Nepoužívejte elektricky poháněné zařízení ve výbušných prostředích vytvořených hořlavými kapalinami, plyny nebo prachem. Zařízení může vytvářet jiskry, které mohou zapálit prach nebo výpary.
- Nedovolte dětem a pozorovatelům, aby používali elektrická motorová zařízení. Rozptýlení může způsobit, že ztratíte kontrolu nad zařízením. Udržujte elektrické zahradní vybavení mimo dosah okolních osob.
- Provozovatel nebo uživatel je odpovědný za nehody nebo nebezpečí pro ostatní nebo životní prostředí.

Elektrická bezpečnost

Zástrčky elektrického nářadí musí být zasouvány do zásuvek. Zástrčku nikdy žádným způsobem neupravujte. Nepoužívejte prodlužovací kabely pro elektrické nářadí s ochranným zemnicím vodičem. Absence úprav zástrček a zásuvek snižuje riziko úrazu elektrickým proudem.

- Nedotýkejte se uzemněných nebo uzemněných povrchů, jako jsou potrubí, ohřivače, radiátory ústředního topení a chladničky. Pokud se dotknete uzemněných nebo uzemněných dílů, riziko úrazu elektrickým proudem se zvyšuje.
- Nevystavujte elektricky poháněná zařízení dešti nebo vlhkým podmínkám. Pokud se do elektrického nářadí dostane voda, zvyšuje se riziko úrazu elektrickým proudem.
- Nenamáhat připojovací kabely. Nikdy nepoužívejte připojovací kabel k přenášení, vytahování elektrického zařízení nebo vytahování zástrčky ze zásuvky. Připojovací kabel udržujte mimo dosah zdrojů tepla, olejů, ostrých hran nebo pohyblivých částí. Poškozené nebo zamotané připojovací kabely zvyšují riziko úrazu elektrickým proudem.
- Pokud je napájecí nástroj používán venku, připojovací kabely by měly být rozšířeny o prodlužovací kabely určené pro venkovní použití. Použití prodlužovacího kabelu snižuje riziko úrazu elektrickým proudem.
- Jako ochranu proti úrazu elektrickým proudem by mělo být použito proudové zařízení (RCD). Použití RCD snižuje riziko úrazu elektrickým proudem. Zařízení musí být napájeno proudovým zařízením se jmenovitým proudem nepřesahujícím 30 mA. Poznámka: Výraz „zařízení pro zbytkový proud (RCD)“ lze nahradit výrazem „jistič GFCI“ nebo „jistič svodového proudu (ELCB)“.
- Uchopte elektrický nástroj za izolovanou část skříně, protože pracovní část může poškodit skrytý elektrický vodič nebo jeho vlastní během provozu. Kontakt nástroje s živým kabelem může způsobit úrazu elektrickým proudem pro obsluhu.
- Před zahájením práce zkontrolujte napájecí kabel. Nepracujte, pokud je napájecí kabel nebo prodlužovací kabel opotřebený, odřizlý nebo jinak poškozený.
- Pokud se během používání poškodí napájecí kabel, vypněte přístroj a vytáhněte zástrčku ze síťové zásuvky.
- Zařízení pracující v třídě elektrické ochrany I musí být připojeno k elektrické instalaci s ochranným kolíkem. To je nezbytné pro bezpečnost uživatele.

Osobní bezpečnost

- Buďte předvídatelní, pozorujte, co děláte, a buďte rozumní při práci s elektrickým zařízením. Nepoužívejte zařízení, pokud jste unavení nebo pod vlivem drog, alkoholu nebo léků. Okamžik nepozornosti při provozu elektrického nářadí může způsobit vážné zranění osob.
- Musí být použito ochranné vybavení. Vždy používejte ochranné brýle. Použití ochranných pomůcek, jako je prachová maska, protiskluzová obuv, helma nebo ochrana sluchu, za vhodných podmínek snižuje zranění osob.
- Je třeba se vyhnout nechtěnému spuštění. Před připojením ke zdroji napájení a /nebo před připojením baterie se ujistěte, že je spínač elektrického nářadí v poloze VYPNUTO. Před zvednutím nebo přesunutím přístroje se ujistěte, že je napájecí kabel odpojen od sítě a vypínač je v poloze: „vypnuto“. Pohyb elektrického zařízení prstem na vypínači nebo připojení k elektrické síti při zapnutém vypínači může způsobit nehodu.
- Před spuštěním elektrického nástroje je nutné vyjmout všechny klíče. Ponechání klíče v rotující části elektrického nářadí může způsobit zranění osob.
- Nedívejte se příliš daleko. Musíte zůstat v rovnováze a udržovat rovnováhu po celou dobu. To umožní lepší kontrolu v nepředvídatelných situacích.
- Oblečte se přiměřeně. Nenoste volný oděv ani šperky. Udržujte své vlasy, oblečení a rukavice od pohyblivých částí. Volné oblečení, šperky nebo dlouhé vlasy mohou být zachyceny pohyblivými částmi.

- Při práci držte nástroj za přidavná držadla, je-li ve výbavě. Ztráta kontroly nad nástrojem nese riziko zranění.



I přes použití bezpečného designu, ochranných opatření a dalších ochranných opatření je vždy při provozu riziko zbytkového zranění.

Používání a péče o vybavení

- Nepřetěžujte elektrické nářadí. Použijte pracovní nářadí s výkonem potřebným pro provedení práce. Správný nástroj vám umožní pracovat lépe a bezpečněji pod zatížením, pro které byl navržen.
- Nepoužívejte elektricky poháněný nástroj, pokud jej spojka nezapne a nevypne. Jakékoli zařízení, které nelze zapnout nebo vypnout pomocí konektoru, je nebezpečné a musí být opraveno.
- Před každým nastavením, výměnou dílů nebo uložením odpojte zástrčku od zdroje napájení elektrického nástroje nebo odpojte baterii. Taková preventivní bezpečnostní opatření snižují riziko náhodného spuštění elektrického nářadí.
- Pokud se nářadí nepoužívá, udržujte jej mimo dosah dětí. Nedovolte nikomu, aby jej použil někdo, kdo není obeznámen s nástrojem nebo s touto příručkou. Elektrické nářadí a zařízení jsou nebezpečné v rukou neškolených uživatelů.
- Elektrické nářadí musí být udržováno. Zkontrolujte, zda není vychýlení nebo vázání pohyblivých částí, trhlin v dílech a jakýchkoli dalších faktorů, které mohou ovlivnit provoz elektrického nástroje. Pokud zjistíte poškození, před použitím opravte elektrické nářadí. Příčinou mnoha nehod je neprofesionální způsob opravy a /nebo údržby elektrického nářadí.
- Před použitím přístroje vyměňte vadné, opotřebované nebo poškozené díly. Vyměňte výstražné značky na jednotce, pokud se stanou nečitelnými nebo poškozenými.
- Výstražné štítky a náhradní díly si můžete objednat u NAC Service a autorizovaných prodejců.
- Používejte elektrický nástroj, zařízení, pracovní nástroje atd. v souladu s touto příručkou, s přihlédnutím k podmínkám a druhu práce, která má být provedena. Použití elektrického nástroje způsobem, který není určen pro, může být nebezpečné.

Provoz a provoz bezdrátových zařízení a elektrických nástrojů

- Před vložením baterií do elektrického nástroje se ujistěte, že je vypínač elektrického nářadí v poloze „VYPNUTO“. Vložení baterií do elektrického nástroje, když je vypínač v poloze „zapnuto“, může způsobit vážné zranění.
- Používejte pouze nabíječku doporučenou výrobcem. Použití nabíječky k nabíjení jiných typů baterií může způsobit požár.
- Nikdy nepoužívejte jiné baterie než ty, které doporučuje výrobce. Použití jiných baterií může způsobit vážné zranění nebo požár.
- Vyjměte baterii, pokud se nástroj nepoužívá. Udržujte baterii mimo dosah kovových předmětů, jako jsou spony na papír, mince, hřebíky, šrouby atd., které mohou zkratované svorky akumulátoru. Zkratování svorek akumulátoru může způsobit popáleniny nebo požár.
- V extrémních podmínkách může baterie uniknout. Je důležité se s ním vyhnout kontaktu. Pokud se náhodně dostanete do kontaktu s kapalinou, okamžitě opláchněte vodou. Pokud kapalina vstoupí do očí, okamžitě kontaktujte lékaře. Kapalina unikající z baterie může způsobit podráždění nebo popáleniny.
- **POZOR!** Nabíječky a napájecí zdroje pro bateriová zařízení jsou určeny pro vnitřní použití v suchém prostředí.
- Je zakázáno používat nabíječky a napájecí zdroje venku nebo v místnostech s vysokou vlhkostí, jako jsou koupelny nebo sklepy.



Nebezpečí úrazu elektrickým proudem a /nebo poškození zařízení.

Oprava

Pokud je přístroj poškozen nebo dojde k abnormálním vibracím, okamžitě jej zastavte, vytáhněte zástrčku ze síťové zásuvky. Před pokračováním opravte nářadí poháněné motorem. Pokud nemáte potřebné znalosti a oprávnění, musíte mít nezbytné opravy prováděné kvalifikovanou osobou, která používá pouze originální náhradní díly, nejlépe specializované služby; doporučuje se používat služby autorizovaného poskytovatele služeb NAC. Tím zajistíte, že bude nářadí stále bezpečné.



**POZNÁMKA: Riziko uškrcení dětí při hraní s obalem.
Uchovávejte obal mimo dosah dětí.**

SPECIFICKÉ BEZPEČNOSTNÍ PŘEDPISY PRO ELEKTRICKY POHÁNĚNÁ PONORNÁ ČERPADLA



Varování

- Čerpadlo je určeno pouze pro čerpání čisté vody. Je zakázáno přenášet korozivní nebo silně kontaminované látky.
 - Během provozu musí být čerpadlo volně zavěšeno a nesmí přijít do styku se stěnami nádrže a dnem nádrže.
 - Čerpadlo nesušte, protože může být vážně poškozeno. Před zapnutím čerpadla musí být čerpadlo ponořeno do nádržky na vodu.
 - Je zakázáno pumpovat kapaliny s teplotou vyšší než 35 °C.
 - Provozní doba čerpadla nesmí být delší než 12 hodin denně a jednotlivá provozní doba nesmí být delší než 2 hodin. Interval mezi provozními segmenty musí být nejméně 20 minut. Delší provoz může způsobit poškození čerpadla, přehřátí motoru nebo zadření membrány.
 - Napájecí napětí musí odpovídat hodnotám uvedeným na datovém štítku čerpadla (230V, ~50Hz).
 - Na napájecím vedení používejte pojistky proti přetížení s nastavením podle výkonového štítku jednotky s vypínacím proudem 10A a proudovým jističem s proudovým proudem 30mA.
 - Netahejte prodlužovací kabel ostrými rohy nebo předměty, které by mohly poškodit izolaci.
 - Netahejte prodlužovací kabel přes otvory pod dveřmi nebo přes okenní mezery.
 - Prodlužovací zásuvka musí být vodotěsná a průměr kabelu musí být nejméně 2,5 mm po dobu až 50 m.
 - Nepoužívejte prodlužovací kabel, který je poškozený nebo vadný.
 - Nikdy neprovozujte čerpadlo (zasunutím zástrčky do zásuvky) holýma nohama nebo mokřýma rukama.
 - Čerpadlo používejte pouze v dobrém stavu, proveďte nezbytné úkony nebo se v případě potřeby obraťte na servisní personál. Doporučuje se používat služby autorizovaného poskytovatele služeb NAC.
 - Příklad neprovozujte dětmi.
 - V prostoru čerpadla by neměly být osoby, které stojí v blízkosti, zejména děti a domácí zvířata.
 - Před každým spuštěním zkontrolujte, zda:
 - zařízení je sestaveno podle pokynů,
 - zařízení pracuje,
 - napájecí kabel není poškozen.
 - Před nastavením, čištěním, údržbou přístroje nebo zaplacením kabelu nebo poškozením kabelu vypněte přístroj a vytáhněte zástrčku ze síťové zásuvky.
 - Nepoužívejte čerpadlo, pokud jsou hadice poškozené nebo opotřebené.
 - Nepřipojujte poškozené zařízení k napájecím zdroji.
 - Před odpojením od sítě se nedotýkejte poškozeného kabelu; poškozený kabel může způsobit nebezpečí úrazu elektrickým proudem.
 - Zařízení pracující v třídě elektrické ochrany I musí být připojeno k elektrické instalaci s ochranným kolíkem. To je nezbytné pro bezpečnost uživatele.
 - Pokud je pro provoz přístroje vyžadován prodlužovací kabel, použijte prodlužovací kabel uzemněný a připojený zástrčkou se zemním drátem typu: H05VV-F NEBO H05RN-F.
Průřezy měděného vodiče:
 - 1,5 mm²: max. délka 20 m ,
 - 2,5 mm²: max. délka 50 m.
- POZNÁMKA: Prodlužovací kabel, zástrčka a zásuvný konektor musí být vodotěsný a určený pro venkovní použití.**
- Nepoužívejte čerpadlo s poškozenými kryty nebo bez ochranných zařízení, např. s namontovaným krytem ventilátoru chlazení motoru atd.
 - Během provozu nepohybujte čerpadlem, protože čerpadlo by mělo být vždy ponořeno.
 - Před ponecháním přístroje bez dozoru chraňte čerpadlo před nežádoucím použitím.
 - Čerpadlo nesmí pracovat a musí být připojeno k elektrické síti, pokud jsou v nádrži lidé nebo zvířata, ve které má být použito.
 - Oblast kolem čerpadla musí být čistá, aby se zabránilo ucpání sacích potrubí sání.

- Během provozu musí být čerpadlo ponořeno s jeho horní plochou, nejméně 7 cm pod vodním zrcadlem. Pokud hladina vody klesne pod tuto hodnotu, čerpadlo se automaticky vypne plovákovým spínačem.
- Čerpadlo může být zavěšeno pouze rukojetí určenou pro tento účel.
- Pokud se čerpadlo nepoužívá, vytáhněte jej z vody.
- Čerpadlo musí být chráněno před náhodným ponořením do vody.



POZOR! Nebezpečí úrazu elektrickým proudem. Před zahájením údržby je nutné čerpadlo vypnout ze sítě.

V případě nehody nebo poruchy

V případě nehody přístroj okamžitě vypněte a zavolejte o pomoc (pokud to situace vyžaduje)!

V případě problému vypněte přístroj a obraťte se na autorizovaného servisního pracovníka, aby závadu odstranil.

INFORMACE O ZDRAVOTNÍCH ÚČINCÍCH LÁTEK UVNITŘ PŘÍSTROJE

V přístroji je malé množství maziva a /nebo oleje, a proto látka, která je potenciálně nebezpečná pro vaše zdraví.

Když se směs dostane do kontaktu s očima, může dojít k mírnému stupni podráždění očí (zarudnutí spojivky). Doporučuje se vypláchnout látku teplou vodou.

Kontakt s pokožkou může někdy způsobit zarudnutí, podráždění a suchost pokožky, zejména při dlouhodobém kontaktu. Doporučuje se látku umýt teplou vodou.

Požítí mastnoty může způsobit podráždění sliznic gastrointestinálního traktu (nevolnost, zvracení, průjem, bolest břicha).

Indikace pro okamžitou lékařskou pomoc a zvláštní zacházení s obětí: Rozhodnutí o záchranném postupu přijme lékař po důkladném posouzení stavu oběti. Symptomatická léčba.

INFORMACE O VLIVU LÁTEK UVNITŘ ZAŘÍZENÍ NA ŽIVOTNÍ PROSTŘEDÍ

Látky a součásti zařízení mohou být nebezpečné pro životní prostředí.

INFORMACE O SYSTÉMU SBĚRU ODPADNÍCH ELEKTRICKÝCH A ELEKTRONICKÝCH ZAŘÍZENÍ A ÚLOZE DOMÁCNOSTI

1. Každý zákazník může opustit použité zařízení v obchodě, kde nové zařízení zakoupil, protože obchod je povinen staré vybavení zdarma převzít, pokud je zde zakoupeno nové zařízení stejného typu a funkce.
2. Každý zákazník může vrátit odpadní elektrická a elektronická zařízení v místě dodání.
S ohledem na platné předpisy je distributor, který poskytuje kupujícímu (zákazníkovi) vybavení pro domácnost, povinen bezplatně sbírat odpadní zařízení z domácností v místě dodání tohoto zařízení za předpokladu, že použité zařízení je stejného typu a plní stejné funkce jako dodané zařízení.
3. Každý zákazník může nechat použité vybavení ve velkém obchodě, aniž by musel kupovat nové.
V souladu s platnými předpisy, obchody s oblastí prodeje zařízení určených pro domácnosti min 400 m², musí být bezplatně, v bezprostřední blízkosti této jednotky nebo v bezprostřední blízkosti této jednotky, přijímat spotřebiče pro domácnost, u nichž žádný z vnějších rozměrů nepřesahuje 25 cm, aniž by bylo nutné kupovat nové spotřebiče pro domácnost.
4. Každý zákazník může použité zařízení odkázat na sběrné místo. Informace o nejbližší lokalitě naleznete na webových stránkách obce nebo na nástěnce radnice.
5. Pokud se rozhodnete opravit zařízení na servisním místě a oprava zařízení je z technických důvodů nevhodná nebo nemožná, je služba povinná zařízení bezplatně přijmout.
6. Domácnost hraje velmi důležitou roli při přispívání k opětovnému použití a obnově použitého vybavení. Správné nakládání s odpadními zařízeními zabraňuje potenciálním negativním důsledkům pro životní prostředí a lidské zdraví.

Takto shromážděné zařízení jde do specializovaných zpracovatelských závodů, kde z něj budou nejprve odstraněny nebezpečné komponenty. Zbývající součásti budou recyklovány a recyklovány. Každé zařízení napájené elektřinou nebo bateriemi musí být označeno symbolem přeškrtnutého koše:



Symbol přeškrtnuté popelnice na zařízení, obalu nebo průvodních dokumentech naznačuje, že výrobek nesmí být likvidován v kombinaci s jiným odpadem. Je odpovědností uživatele předat použité zařízení určenému sběrnému místu pro řádné zpracování. Zároveň označení naznačuje, že zařízení bylo uvedeno na trh po 13. srpnu 2005

Nelikvidujte použité zařízení v kombinaci s jiným odpadem!
Za to hrozí finanční sankce.

Správné nakládání s odpadními zařízeními zabraňuje možným důsledkům pro životní prostředí a lidské zdraví.

Zároveň šetříme přírodní zdroje naší Země opětovným použitím surovin získaných zpracováním zařízení.

BEZPEČNOST A ODPOVĚDNOST VÝROBCE

Jakékoli použití čerpadla, které není popsáno v této příručce, je považováno za nesprávné a výrobce nenese odpovědnost za škody nebo škody vzniklé v důsledku takového použití.

Správné používání zahrnuje také dodržování provozních, údržbových, skladovacích a opravných podmínek stanovených výrobcem.

Aby se předešlo nehodám, musí být dodržována všechna pravidla pro bezpečné používání a předcházení rizikům.

Jakékoli změny v konstrukci zařízení provedené uživatelem mohou ovlivnit bezpečnost stroje a zbavit výrobce odpovědnosti za škody nebo zranění.

ZBYTKOVÉ RIZIKO

Přestože je výrobce odpovědný za konstrukci zařízení k odstranění nebezpečí, některé prvky rizika během provozu jsou nevyhnutelné. Zbytkové riziko je způsobeno nesprávným chováním uživatele.

Největší nebezpečí představuje při provádění následujících zakázaných operací:

- používání přístroje dětmi,
- používání zařízení pro jiné účely než ty, které jsou popsány v uživatelské příručce,
- používání přístroje osobami, které nejsou obeznámeny s pokyny k použití.

Pokud se budete řídit pokyny uvedenými v uživatelské příručce, může být při používání přístroje eliminováno zbytkové nebezpečí. Existuje riziko, že nebudete dodržovat výše uvedená doporučení.

APLIKACE

Tento spotřebič je určen k použití pouze jako čerpadlo v souladu s popisem a bezpečnostními pravidly v této příručce. Ponorná elektrická čerpadla této řady jsou určena výhradně pro domácí použití v zavlažování, zahradnictví a pro čerpání čisté nebo mírně znečištěné vody z míst, jako jsou studny, bazény, rybníky, sudy nebo jiné vodní útvary. Čerpadlo je určeno pro přerušovaný a krátkodobý provoz. Jiné použití může být pro uživatele nebezpečné a může způsobit poškození zařízení.

Tento přístroj by neměl být používán pouze pro:

- čerpání pitné vody,
- čerpání kapalin jiných než voda (např. agresivní kapaliny, jako je benzín, olej, tuk, rozpouštědla, kyseliny, zásady, tuky, slaná voda atd.),
- vypouštění nečistot (čerpání odpadních vod s výkaly).

Normální pracovní poloha čerpadla vyžaduje úplné ponoření do vody – čerpadlo se nesmí dotýkat ani dna ani stěn studny.

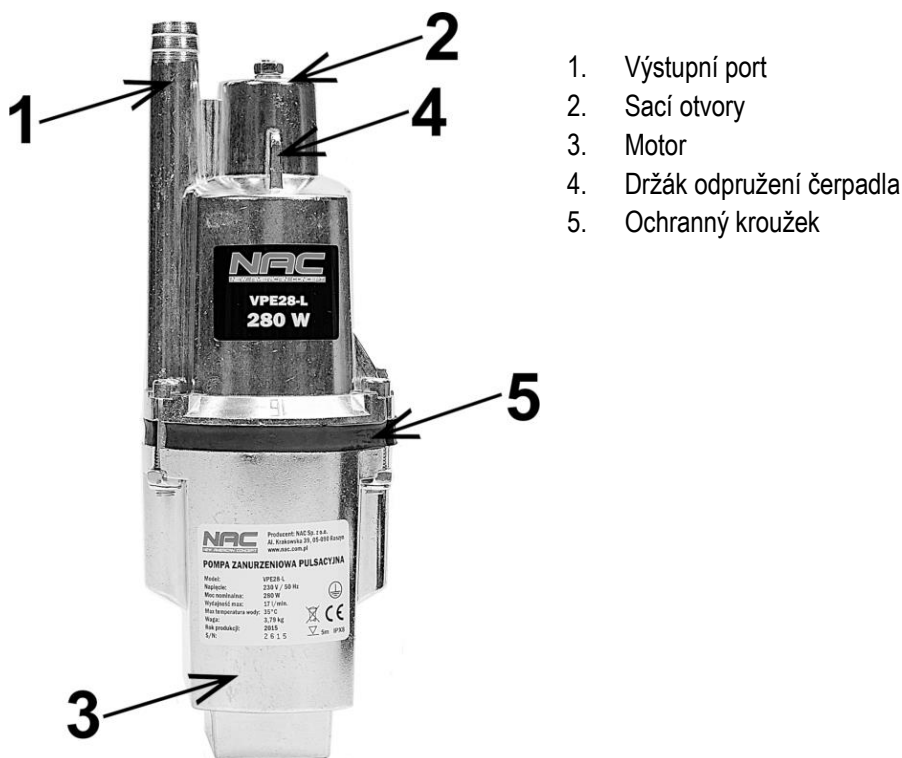
Čerpaná voda by neměla obsahovat mechanické nečistoty nebo jiné abrazivní částice. Mechanické nečistoty nesmí překročit 0,01 % hmotnosti vody.

PŘED PRVNÍM STARTEM

Přečtěte si tuto uživatelskou příručku a vybavení.

Zkontrolujte, zda síťové napětí odpovídá napětí uvedenému na výrobním štítku čerpadla.

Návrh a popis čerpadla



Rys. 1

Před zahájením práce se ujistěte, že čerpadlo funguje správně a že je bezpečné používat.

Ochrana ponorného čerpadla proti přetížení

Elektrický systém, ke kterému je čerpadlo připojeno, by měl být vybaven jističem s regulací podle výkonového štítku zařízení s provozním proudem 10 A. to chrání čerpadlo před přetížením a následně před spálením motoru čerpadla.

Jako ochranu proti úrazu elektrickým proudem by mělo být použito proudové zařízení (RCD). Použití RCD snižuje riziko úrazu elektrickým proudem. Zařízení musí být napájeno proudovým zařízením se jmenovitým proudem nepřesahujícím 30 mA. **V případě, že pojistka zbytkového proudu nebyla použita, nebudou nároky brány úvahu.**

Použití prodlužovacího kabelu

Po dokončení sestavy čerpadla připravte 3vodičový uzemněný napájecí kabel. Připojte jej zástrčkou s uzemňovacím vodičem pro elektrickou instalaci 230V, 50 Hz.

Minimální průřezy měděného drátu typu H05VV-F nebo H05RN-F:

– 1,5 mm²: max. délka 20 m ,

– 2,5 mm²: max. délka 50 m.

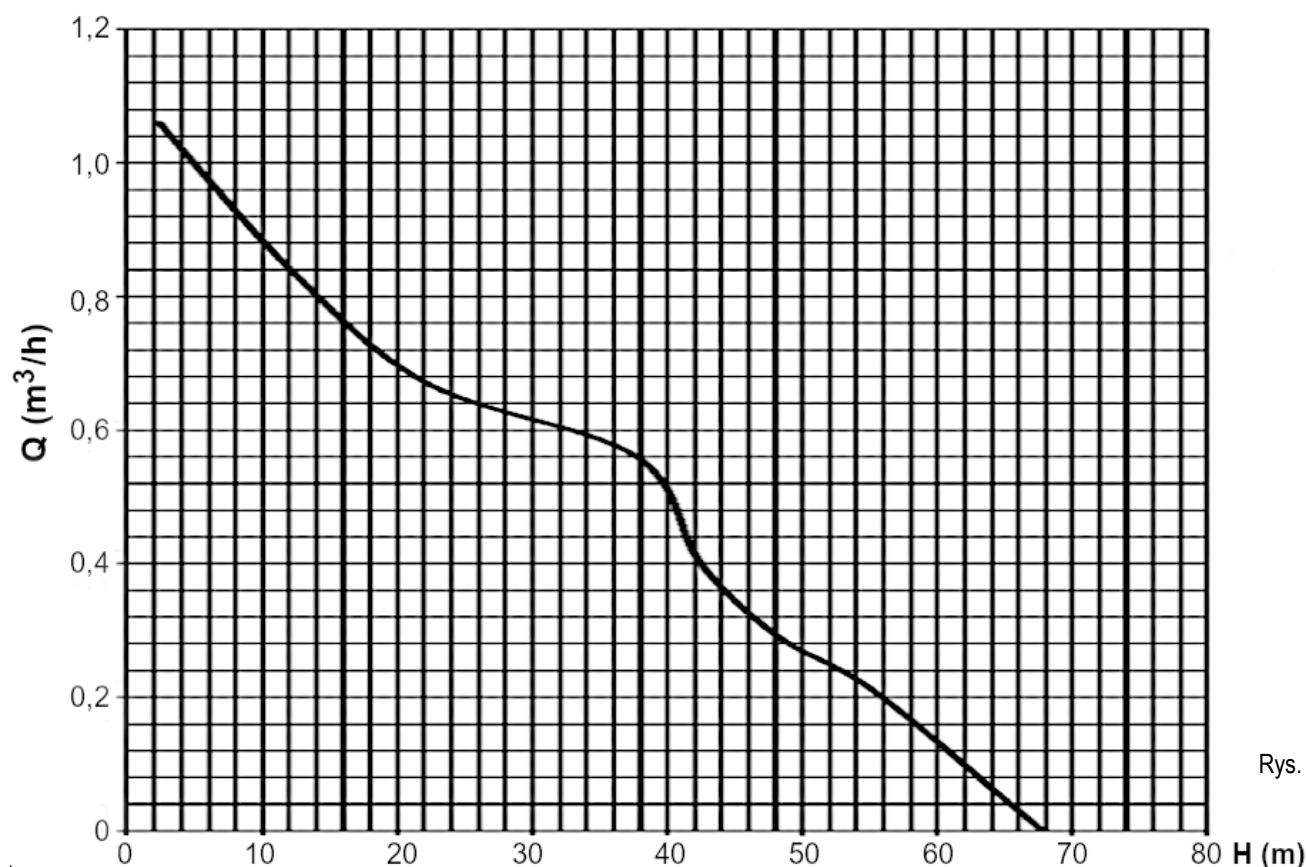
Prodlužovací kabel delší než 50 m sníží výkon čerpadla a může způsobit poškození čerpadla.

POZNÁMKA: Napájecí kabel, zástrčka a zásuvný konektor musí být vodotěsný a určený pro venkovní použití.

Před spuštěním čerpadla se ujistěte, že nejsou v blízkosti žádné osoby.

Hydraulické vlastnosti

Hydraulické vlastnosti čerpadla jsou uvedeny na **Rys. 2**. Popisuje výkon čerpadla Q podle výšky zdvihu H .



Rys. 2

PROVOZ

Obsluha přístroje by neměla být obtížná, ale musíte dodržovat bezpečnostní pravidla.

Instalace čerpadla

- Čerpadlo je vybaveno vypouštěcím otvorem, ke kterému musí být vypouštěcí hadice připojena pomocí kabelové vázací pásky (není součástí balení). Použijte pružnou gumovou hadici nebo plastovou hadici s vnitřním průměrem 18-22 mm. Použití hadice s menším průměrem způsobí další tlak na čerpadlo a použití hadice s větším průměrem nezvyšuje kapacitu čerpadla. Při absenci pružné hadice lze použít kovové nebo plastové trubky a jejich připojení k čerpadlu musí být provedeno pomocí pružné hadice o délce min 2 m.
- Pro podepření čerpadla připojte lano k držáku čerpadla a pouze k němu, je-li to nutné, ocelové nebo drátěné lano. Tyto kabely mohou být připojeny pouze k 5 metrovému kabelu připojenému k čerpadlu. Pokud je kovový nebo drátěný kabel připojen přímo k oku čerpadla, dojde k přerušení. Pokud je nutné umístit čerpadlo do mělké nádrže nebo do studny s 5 metrů dlouhým kabelem, pak by měl být kabel namontován na příčník s pružinovým závěsem, jinak by čerpadlo mohlo spadat do vibrací. Tuhé upevnění může poškodit čerpadlo.
- Napájecí kabel a kabel musí být připojeny izolační páskou nebo jinak v intervalech 1-2 m. první připojovací bod musí být 20-30 cm od tělesa čerpadla.
- Když je čerpadlo instalováno ve studně nebo v příkopu, kde je vzdálenost od hladiny vody menší než 5 metrů, voda bude volně proudit z hadice, podle zákona gravitace.
- Ve větší hloubce, kvůli tlaku vodního sloupce, klapka čerpadla zavře vstupy a voda nemůže uniknout - to může způsobit, že voda v hadici zamrzne v zimě.
- Pokud není možné chránit hadici před zamrznutím během zimy, vypusťte vodu z hadice během zimy. Vytvořte otvor v hadici o průměru 1,5-2,0 cm v blízkosti výstupu čerpadla.

- Při ponoření čerpadla do vody se ujistěte, že napájecí kabel není namáhán, a pak uvázat kabel kolem příčnicku nebo jiného držáku.
- Vzhledem k tomu, že sací otvory vody jsou umístěny v horní části těla, čerpadlo nevysává nečistoty ze dna nádrže nebo studny.

Použití



POZNÁMKA:

- Při prvním spuštění čerpadla nevyžaduje žádné předběžné mazání nebo zaplavení vodou - můžete začít pracovat ihned po ponoření do vody.
- Před připojením napájecího kabelu se ujistěte, že je těleso čerpadla zcela ponořeno do vody.
- Na čerpadle není vypínač. Čerpadlo začne pracovat, jakmile je připojeno k elektrické síti.
- Spolehlivost a účinnost čerpadla, stejně jako jeho životnost, závisí do značné míry na hodnotě napájecího napětí. Je-li napájecí napětí vyšší než povolené napětí, způsobí to, že se magnetický systém srazí uvnitř čerpadla a následně jej rychleji opotřebovává.
- Při spuštění čerpadle nezvyšujte výtok vody. Nemačkejte hadici ani nepoužívejte armatury se sníženým průtokem vody.
- Během provozu čerpadla je třeba sledovat kvalitu čerpané vody. Pokud je voda zakalená, vypněte čerpadlo a zkontrolujte jeho polohu ve spodní části studny / nádrže.



Varování

Gumové části čerpadla jsou vyrobeny z vodotěsných materiálů a mohou korodovat, pokud voda obsahuje nečistoty na bázi oleje.

POZOR! Čerpadlo je určeno pro přerušovaný a krátkodobý provoz. Po každých 2 hodinách čerpání by mělo čerpadlo odpočívat po dobu 20 minut. Během dne nemůže čerpadlo pracovat déle než 12 hodin. Pokud tak neučiníte, dojde ke ztrátě záruky.

Výměna membrány

Pryžová membrána musí být vyměněna každých 50 hodin provozu čerpadla. To lze provést ve specializovaném servisu, doporučujeme autorizovanou službu NAC. Jedná se o placenou službu.

ČIŠTĚNÍ, ÚDRŽBA A SKLADOVÁNÍ



Varování

- Před prováděním oprav nebo údržby se ujistěte, že je čerpadlo odpojeno od sítě a že v okolí nejsou žádné děti ani třetí osoby.
- Udržujte všechny matice, šrouby a šrouby v dobrém stavu, abyste zajistili bezpečný provoz stroje.



Čerpadlo nevyžaduje typickou údržbu. Po práci vyčistěte čerpadlo a zkontrolujte stav zařízení pomocí vnější kontroly a vyhodnocení stavu čerpadla a zkontrolujte stav matice horní skříně a šroubů, které by měly být řádně utaženy, aby nedošlo k uvolnění skříně čerpadla. Po použití vyčistěte skříň a větrací otvory, například vzduchovým tryskem (tlak nepřesahující 0,3 MPa), kartáčem nebo suchým hadříkem bez použití chemikálií nebo čisticích kapalin. Kryt lze také vyčistit proudem čisté vody. Pokud dojde k ucpání sacích otvorů, vyčistěte je tupým nástrojem, přičemž dejte pozor, abyste nepoškodili pryžový klapkový ventil.

Čerpadlo musí být servisováno poprvé po přibližně 1-2 hodinách.

Čerpadlo skladujte v dobře větrané místnosti na suchém a bezprašném místě.

Pokud je čerpadlo dlouhodobě zastaveno, vyjměte čerpadlo z vody, odstraňte kapalinu z čerpadla a čerpadlo vysušte.

V zimě, kdy čerpadlo není v provozu, musí být chráněno před mrazem.

Před uskladněním skladujte pouze pracovní čerpadlo, v případě potřeby opravte poruchy.

DOPRAVA

- Čerpadlo nemusí být speciálně připraveno pro přepravu.
- Chcete-li zmenšit velikost čerpadla, odpojte sací hadici.

ZKONTROLUJTE A DIAGNOSTIKUJTE PROBLÉMY

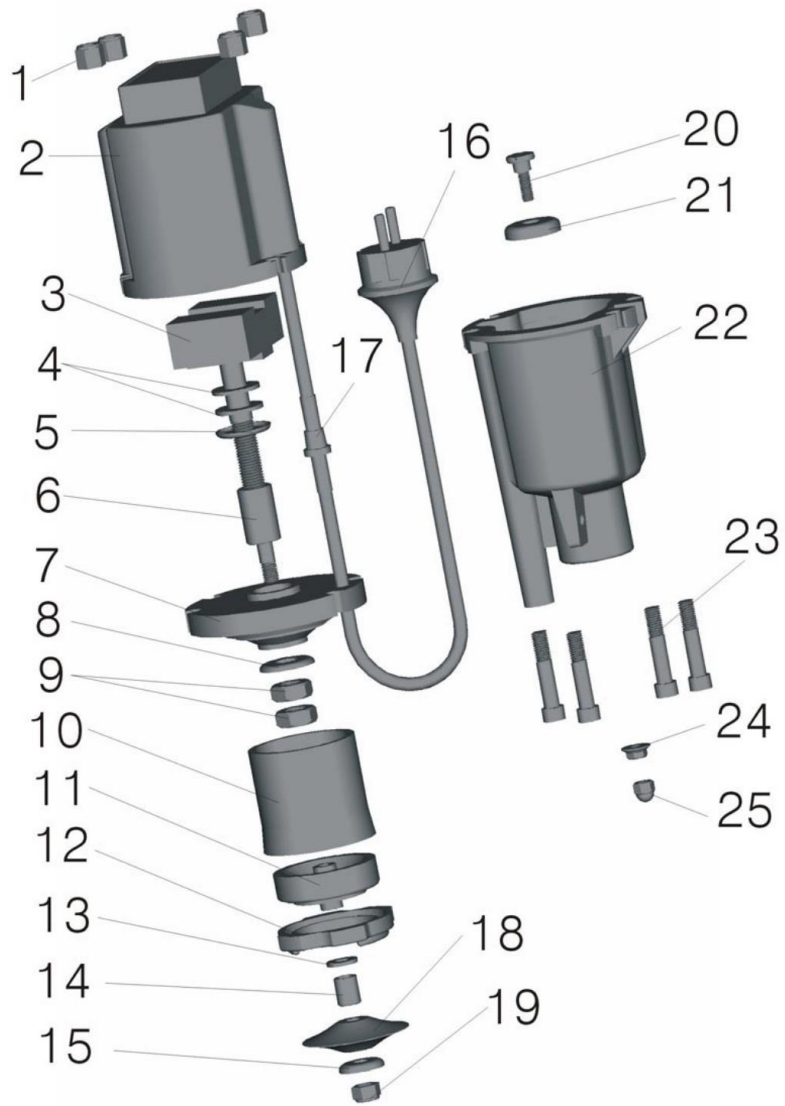
Problém	Možná příčina	Řešení problému
Čerpadlo se nespustí nebo se náhle zastaví.	Bez napájení.	Zkontrolujte, zda je přístroj připojen k napájení.
		Zkontrolujte připojení pojistek a elektrické zástrčky.
	Ucpaný vstup čerpadla.	Zkontrolujte, zda nejsou sací otvory ucpané nečistotami.
	Vadný napájecí kabel nebo motor.	Obraťte se na autorizované servisní středisko.
Snížení účinnosti vody, zvýšení hladiny hluku.	Opotřebované gumové pozadí.	Obraťte se na autorizované servisní středisko.
	Opotřebovaný pryžový klapkový ventil.	
Čerpadlo neaktivuje ochranné napájení.	Zkrat v cívkách elektrického pohonu.	Obraťte se na autorizované servisní středisko.
Čerpadlo vydává během provozu podezřelé zvuky.	Vadný systém čerpadla.	Obraťte se na autorizované servisní středisko.
Pumpovat hrby, nepumpuje.	Čerpadlo není připojeno k pojistce zbytkového proudu RCD.	Použijte pojistku zbytkového proudu RCD.

ZÁRUKA A SERVIS

Zakoupený produkt je určen pouze pro amatérské (hobby) použití. V případě použití elektrického nástroje k jiným účelům (komerčním, profesionálním) to povede ke ztrátě odpovědnosti ručitele za zakoupené zařízení. Informace o záručních a servisních sítích NAC naleznete v příloženém záručním listu.

Nezapomeňte, že po každém použití musí být přístroj vyčištěn. Udržování zařízení v čistotě zajistí dlouhodobý a spolehlivý provoz. Čištění, údržba a pravidelné kontroly nejsou opravami. Autorizované služby NAC mohou tyto činnosti provádět jako placenou službu.

MONTÁŽNÍ SCHÉMA ZAŘÍZENÍ





ES prohlášení o shodě

Výrobce:

název: **NAC Sp. Z o.o.**
adresa: Al. Krakowska 39, 05-090 Raszyn, Polsko

s plnou odpovědností prohlašuje, že stroj:

název: **Ponorné čerpadlo Pulsation**
model: **VPE28-L**
sériové číslo: **022 24 2067855591 0000 000001-022 25 2067855591 9999 999999**

splňuje základní požadavky:

- Směrnice o strojních zařízeních **MD 2006/42/ES**,
- Směrnice **EMC 2014/30/EU**,
- Směrnice **RoHS 2011/65/EU a 2015/863/EU** o nebezpečných látkách

splňuje následující harmonizované normy:

- EN IEC 60335-2-41:2021/ A11:2021,
- EN 60335-1:2012/A15:2021,
- EN 62233:2008,
- EN IEC 55014-1:2021
- EN IEC 55014-2:2021
- EN IEC 61000-3-2:2019/ A1:2021
- EN 61000-3-3:2013/A2:2021

Osoba oprávněná vypracovat technickou dokumentaci: Jarosław Malinowski.

Adresa:

NAC Sp. Z o.o.
Al. Krakowska 39,
05-090, Raszyn

Jarosław Malinowski

Technický a certifikační ředitel

Raszyn, 4. Prosince 2023



ZÁRUKA

Vážení,

děkujeme vám za zakoupení našeho produktu a blahopřejeme vám ke správné volbě. Zařízení, které jste si zakoupili, bylo navrženo a vyrobeno s využitím nejnovějších technologií a představuje prvotřídní standardy kvality a spolehlivosti a zároveň je šetrné k životnímu prostředí.

Rádi bychom vás upozornili na povinnost důkladně se seznámit s postupy uvedení do provozu a obsluhy před použitím zařízení; tyto postupy jsou uvedeny v návodu k obsluze dodaném se zařízením.

 **801 044 450**

Infolinka je v provozu od pondělí do pátku od 8 do 15 hodin. Náklady na volání podle tarifů jednotlivých síťových operátorů.

Naše specializovaná servisní síť vám poskytne veškerou potřebnou pomoc v oblasti technického a provozního poradenství.

Užitečné servisní informace a seznam autorizovaných servisních středisek najdete na webových stránkách:

 **serwis.nac.com.pl**

ZÁRUČNÍ PODMÍNKY

1. Společnost NAC zaručuje efektivní provoz jednotky v souladu s technickými a provozními podmínkami popsány v návodu k obsluze.
2. Spotřebiteli („tj. fyzické osobě, která provádí právní úkon s podnikatelem, který přímo nesouvisí s jeho podnikatelskou nebo profesní činností“) je poskytována záruka po dobu 24 měsíců a podnikateli („tj. fyzické osobě, právnické osobě a organizační složce, která vykonává podnikatelskou nebo profesní činnost vlastním jménem) po dobu 12 měsíců“. Po uplynutí této doby má uživatel nárok na opravu za úplatu. Na baterie se záruka nevztahuje.
3. Všechny závady, které se projeví během záruční doby v důsledku vad materiálu, montáže nebo zpracování, budou bezplatně opraveny.
4. Základem pro získání záruční ochrany je doklad o zakoupení zařízení od autorizovaného distributora NAC spolu s podepsaným výtiskem tohoto záručního listu vydaného oficiálním **autorizovaným distributorem NAC** v den prodeje. Záruční ochrana nebude poskytnuta, pokud je záruční list certifikován/orazítkován společností, která není autorizovaným distributorem NAC. Tato záruka platí pro území Polské republiky.
5. Závady na zařízení, na které se vztahuje záruka, budou odstraněny do 14 pracovních dnů od převzetí v autorizovaném servisním středisku NAC. Ve výjimečných případech může být tato lhůta prodloužena na 30 pracovních dnů.
6. Z důvodů, které ručitel nemůže ovlivnit, může být výše uvedená lhůta prodloužena, zejména pokud výrobek vyžaduje dodatečné ověření/zkoumání nebo pokud nastanou okolnosti vyšší moci, které znemožňují její dodržení, např.: povodeň, požár, stávkový, přírodní katastrofy, omezení dovozu atd.
7. Záruka se nevztahuje na činnosti, jako je montáž, údržba, pravidelný servis, seřízení a čištění, jakož i na kontroly, výměny oleje a filtrů, včetně materiálů a dílů použitých k výše uvedeným činnostem. Tyto činnosti lze provádět za poplatek. Záruka se nevztahuje na přirozené opotřebení nebo poškození baterií v důsledku běžného používání.
8. Pro odstranění závad nebo poškození je třeba zařízení spolu s dokladem o koupi a platným záručním listem doručit do: nejbližšího autorizovaného servisního střediska nebo využít výhodného systému "door to door" nebo do místa nákupu. Zařízení by mělo být předem vyčištěno. Servis/obchod může odmítnout opravit nevyčištěné zařízení. Pokud má být zařízení odesláno, je nutné ze zařízení před předáním kurýrovi nebo prodejci vylít provozní kapaliny (palivo a olej). Balení musí zajistit bezpečnou přepravu, doporučuje se originální balení.
9. Způsob vyřízení reklamace určuje ručitel. Po dobu trvání záruční opravy není ručitel povinen dodat náhradní zařízení.
10. Tato záruka platí za předpokladu, že je zařízení řádně provozováno a udržováno a v souladu s příloženým návodem k obsluze.
11. Uživatel je povinen se okamžitě zdržet používání poškozeného zařízení. Další provoz poškozeného zařízení může způsobit další poruchy a ohrozit zdraví nebo život uživatele nebo třetích osob.
12. Záruka se nevztahuje na škody způsobené: mechanickým poškozením, nesprávným používáním, úpravami a opravami provedenými neoprávněnými osobami. To platí i pro montáž a používání nesprávných dílů a filtrů, maziv, olejů a paliv.
13. Zničení případných záručních pečeti nebo štítku se sériovým číslem může být důvodem k odmítnutí záruky.
14. Záruka se nevztahuje na závady způsobené bleskem, požárem, povodní nebo jinými přírodními katastrofami.
15. Záruka se nevztahuje na spotřební a přirozeně se opotřebovávající díly, které podléhají opotřebení během provozu a jejichž stav musí uživatel kontrolovat, jako jsou: klínové řemeny, žárovky, filtry, zapalovací svíčky, pojezdová kola, nože a řezací čepele, rukojeti nožů, žací hlavice, řezací řetězy, vodítka řetězů, ovládací kabely, drážky a přetěžovací kolíky.
16. Společnost NAC nenes odpovědnost za přímé nebo nepřímé škody, ztráty nebo náklady vyplývající z používání nebo nemožnosti používat zařízení k jakémukoli účelu.
17. Pokud je nutné před provedením opravy provést na zařízení údržbové práce, může je servis/obchod se souhlasem uživatele/reklamujícího provést za úplatu.
18. Pokud se při opravě zjistí, že je nutné vyměnit součásti související s bezpečností uživatele nebo třetích osob (včetně řezných nožů, řetězů, vodítek, ochranných krytů řezných součástí a dalších součástí souvisejících s bezpečností), je servisní středisko povinno tyto součásti vyměnit, i když je to se souhlasem uživatele/reklamujícího zpoplatněno. V případě odmítnutí servis vrátí výrobek bez provedení opravy.
19. Záruka se nevztahuje na případné škody na předmětech nebo osobách.
20. Záruka na prodávané zboží nevylučuje, neomezuje ani nepozastavuje práva kupujícího, který je fyzickou osobou, podle ustanovení o odpovědnosti za nesoulad zboží se smlouvou.

ZÁRUČNÍ LIST

.....
Název zařízení *

.....
Model *

.....
Datum prodeje *

.....
Výrobní číslo zařízení *

.....
Výrobní číslo motoru

Prohlašuji, že jsem si přečetl/a návod k obsluze a záruční list. Zakoupené zařízení jsem obdržel v provozuschopném stavu, kompletní, s dokladem o koupi.

Čitelný podpis kupujícího

.....
Razítko a čitelný podpis prodávajícího *¹

* Vyplní prodávající

***¹ Prohlašuji, že jsem oficiálním autorizovaným distributorem zařízení NAC.**

Uvedení nepravdivého údaje subjektem, který není autorizovaným distributorem zařízení NAC, může mít za následek trestní odpovědnost prodejce podle čl. 271 a čl. 286 Trestního zákoníku.

P.Č.	Data	Popis opravy	Razítko firmy
	Datum ohlášení zařízení		
	Datum dokončení opravy		
	Datum vydání zařízení		
	Datum ohlášení zařízení		
	Datum dokončení opravy		
	Datum vydání zařízení		
	Datum ohlášení zařízení		
	Datum dokončení opravy		
	Datum vydání zařízení		
	Datum ohlášení zařízení		
	Datum dokončení opravy		
	Datum vydání zařízení		

OBJEVTE NOVÉ MOŽNOSTI

NAC
NEW AMERICAN CONCEPT



Vážený zákazníku,



v případě záručních a servisních záležitostí nás prosím kontaktujte prostřednictvím webových stránek.

serwis.nac.com.pl



Fotografie a popisy v tomto návodě jsou majetkem společnosti NAC. Podle Sb. z. 94 č. 24, položka 83, oprava: Sb. z. 94 č. 43, položka 170, je kopírování, zpracování a šíření těchto materiálů jako celku nebo jejich částí bez souhlasu NAC zakázáno a představuje porušení autorských práv.

Tento návod na obsluhu neuvádí vlastnosti zakoupeného zařízení, na které se vztahuje, pokud nemají přímý vliv na způsob jeho používání, a proto se konkrétní technické údaje uvedené v návodě mohou změnit, za což společnost NAC nenes odpovědnost.