

# KEZELÉSI ÚTMUTATÓ ÉS GARANCIALEVÉL

## PULZÁLÓ MERÜLŐ SZIVATTYÚ

Típus: VPE28-L

**NAC**  
NEW AMERICAN CONCEPT

# SERWIS.NAC.COM.PL

TELJESKÖRŰ SZERVÍZ SZOLGÁLTATÁS



Maximális elégedettséget garanzálunk



# PULZÁLÓ MERÜLŐ SZIVATTYÚ

## Típus: VPE28-L

**Gyártó: NAC Sp. Z o.o.**  
**Al. Krakowska 39, 05-090 Raszyn**  
**tel +48 22 314 93 00**  
**www.nac.com.pl, bok@nac.com.pl**

**Központi szolgáltatás - raktár**  
**Strobów 2E, 96-100 Skierniewice**  
**tel 801 044 450, +48 22 314 93 00**  
**serwis.nac.com.pl, serwis@nac.com.pl**



**Figyelem!**  
**Telepítés vagy üzemeltetés előtt kérjük, olvassa el ezt**  
**a használati útmutatót.**

**A készüléket elsősorban házkörűli használatra tervezték.**  
**A készülék professzionális, félprofesszionális vagy kereskedelmi célú használata**  
**esetén a garancia érvényét veszti.**

## TARTALOMJEGYZÉK

Tartalomjegyzék	3
Műszaki adatok	3
Grafikus oldalak és piktogramok leírása	4
Általános biztonsági előírások	4
Az elektromos meghajtású merülő szivattyúkra vonatkozó speciális biztonsági előírások	5
Információk a készülék belsejében lévő anyagok környezeti hatásairól	6
A berendezésen belüli anyagok környezeti hatásaira vonatkozó információk	6
Tájékoztató az elektromos és elektronikus berendezések hulladékainak gyűjtési rendszeréről és a háztartás szerepéről	6
A gyártó biztonsága és felelőssége	7
Fennmaradó kockázat	7
Alkalmazás	7
A kezdeti indítás előtt	8
Szolgáltatás	9
Tisztítás, karbantartás és tárolás	10
Szállítás	11
Problémák áttekintése és diagnosztizálása	11
Garancia és szerviz	11
Összeszerelési ábra	12
Megjegyzések	13
Megfelelőségi nyilatkozat	14
Garanciális feltételek	16
Garancia kártya	17

## MŰSZAKI ADATOK

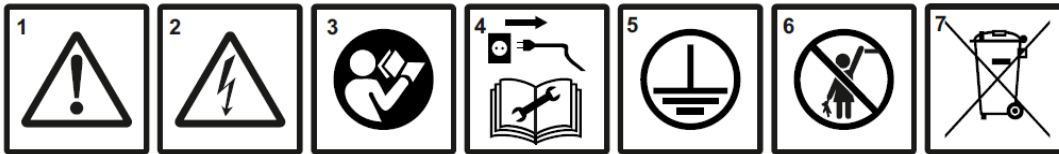
Típus, modell	VPE28-L
Motor	elektromos
Névleges teljesítmény	280 W
Tápfeszültség	230 VOLT
Az ellátás gyakorisága	50 Hz
Kábelhossz	10 m
Max. Hatékonyság	17 l/perc
Max. Szivattyúzási magasság	68 m
Maximális merülési mélység	5 m
Max. Vízhőmérséklet	35 °C.
Vízkiemenet átmérője	19 mm
A szivattyú maximális működési ideje naponta	12 óra
A szivattyú maximális folyamatos működési ideje	2 óra
Minimális szivattyúszakadás	20 perc
Elektromos védelmi osztály	A
IP védelmi szint	IPX8
A készülék súlya	3,5 kg
Gyártás éve	2024

A berendezés a következőkből áll:

- merülőszivattyú,
- kezelési kézikönyv,
- EK-megfelelőségi nyilatkozat,
- garanciális feltételek,
- garancia kártya.

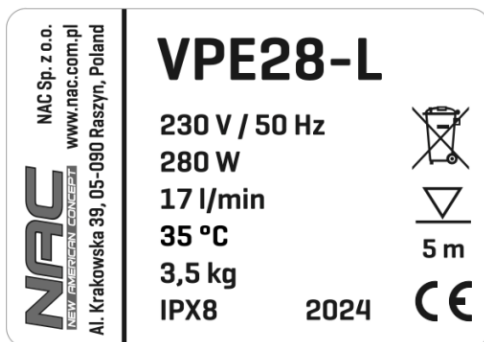
**FIGYELEM!** A szivattyú nem rendelkezik tömlővel (tömlővel) a víz szivattyúzásához.

## GRAFIKUS OLDALAK ÉS PIKTOGRAMOK LEÍRÁSA



1. Figyelem! Veszély. Legyen nagyon óvatos. Fontos!
2. Jegyezze fel a magas feszültséget.
3. Olvassa el az utasításokat, és kövesse a figyelmeztetéseket.
4. Figyelem! Karbantartás és javítás előtt húzza ki a tápkábelt.
5. Első fokú védelem.
6. Tartsa a készüléket gyermekektől távol.
7. Az elektromos készülékeket ne selejtezzék települési hulladékként. Minden elektromos és elektronikus terméket, amelyet már használtak, külön erre a célra kijelölt tárolóhelyen kell tárolni. Ez a követelmény valamennyi uniós országra vonatkozik. Ne helyezzen ilyen termékeket nem válogatott települési hulladékkal. A régi berendezések újakra történő cseréje esetén a kiskereskedő jogilag köteles a régi berendezéseket legalább ingyenesen visszavenni.

### Egyéb jelölések a készüléken



#### Típus tábla

A típus tábla a szivattyúházon található. A táblán található információk szükségesek a megfelelő pótalkatrészek és szervizműveletek azonosításához.

Ezt a kézikönyvet a gép szerves részének kell tekinteni. Az előírt helyen kell tárolni, hogy könnyen hozzáférhető legyen. Ne felejtse el átadni ezt az utasítást az új tulajdonosnak vagy felhasználónak, ha a készüléket viszonteladja vagy másnak adja át.

## ÁLTALÁNOS BIZTONSÁGI ELŐÍRÁSOK

### Elektromos motorral felszerelt gépekre és eszközökre vonatkozó biztonsági szabályok

A készüléket mérsékelt, egyenletesen párás éghajlatú országokban való használatra alkalmasnak tekintik. Más országokban is használható.

#### FIGYELEM!

- ✓ Figyelmesen olvassa el az utasításokat. Ismerje meg az elektromos meghajtású eszközök és a vezérlőrendszerek biztonsági előírásait, valamint az eszköz megfelelő használatát.
- ✓ Az alábbi figyelmeztetések és biztonsági óvintézkedések be nem tartása áramütést, tüzet és/vagy súlyos sérülést okozhat.
- ✓ Tartsa meg ezt a kézikönyvet későbbi használatra.
- ✓ A készülék nem használható csökkent fizikai, érzékelési vagy mentális képességű személyek (beleértve a gyermekeket is), illetve a készülék tapasztalatával vagy ismereteivel nem rendelkező személyek számára, kivéve, ha ezt felügyelet mellett vagy a biztonságukért felelős személyek által adott használati utasításoknak megfelelően végzik.
- ✓ Ne használja a készüléket olyan gyermekek, 16 évesnél fiatalabb serdülők vagy személyek, akik nem ismerik a készülék használati utasítását.

## **Munkahelyi biztonság**

- Tartsa a munkaterületet rendezett és jól megvilágított. A rendetlenség és a rossz világítás hozzájárul a balesetekhez.
- Ne használja az elektromos meghajtású készüléket gyúlékony folyadékok, gázok vagy por által létrehozott robbanásveszélyes környezetben. A készülék szikrákat okozhat, amelyek por vagy füst gyulladását okozhatják.
- Ne engedje, hogy gyermekek és megfigyelők elektromos motorokat használjanak. A zavaró tényezők miatt elveszítheti az eszköz feletti irányítást. Tartsa távol az elektromos kerti berendezéseket a közelben tartózkodóktól.
- A gépkezelő vagy a felhasználó felelős a balesetekért, a másokat vagy a környezetet fenyegető veszélyekért.

## **Elektromos biztonság**

Az elektromos szerszám dugóit be kell illeszteni az aljzatokba. Soha ne módosítsa a dugót semmilyen módon. Ne használjon védőföldelésű elektromos szerszámokhoz hosszabbító kábelt. A dugaszok és aljzatok módosításának hiánya csökkenti az áramütés kockázatát.

- Ne érjen földelt vagy földelt felületekhez, például csövekhez, fűtőberendezésekhez, központi fűtőradiátorokhoz és hűtőszekrényekhez. Ha földelt vagy földelt alkatrészeket érint, az áramütés kockázata nő.
- Ne tegye ki az elektromosan működő berendezéseket esőnek vagy nedves körülményeknek. Ha víz kerül az elektromos szerszámba, az áramütés kockázata nő.
- Ne feszítse meg a csatlakozókábeleket. Soha ne használja a csatlakozókábelt az elektromos berendezések szállításához, kihúzásához vagy a csatlakozó kihúzásához. Tartsa távol a csatlakozókábelt hőforrásoktól, olajoktól, éles szélektől vagy mozgó alkatrészekről. A sérült vagy kusza csatlakozókábelek növelik az áramütés kockázatát.
- Ha az elektromos szerszámot kültéren használják, a csatlakozókábeleket kültéri használatra tervezett hosszabbító vezetékkel kell meghosszabbítani. A hosszabbító kábel használata csökkenti az áramütés kockázatát.
- Áramütés elleni védelemként egy maradékáram-eszközt (RCD) kell használni. Az RCD használata csökkenti az áramütés kockázatát. A berendezést legfeljebb 30 ma névleges áramerősségű maradékáram-berendezéssel kell működtetni. Megjegyzés: A "Maradék áramerősség eszköz (RCD)" kifejezés helyettesíthető a "GFCI megszakító" vagy a "Szivárgásáram megszakító (ELCB)" kifejezéssel.
- Tartsa az elektromos szerszámot a ház szigetelt részénél, mivel a munkadarab működés közben károsíthatja a rejtett elektromos vezetéket vagy a sajátját. A szerszám élő kábellel való érintkezése áramütést okozhat a kezelő számára.
- A munka megkezdése előtt ellenőrizze a tápkábelt. Ne dolgozzon, ha a tápkábel vagy a hosszabbító kábel elhasználódott, elvágódott vagy más módon megsérült.
- Ha a hálózati kábel használat közben megsérül, kapcsolja ki a készüléket, és húzza ki a csatlakozódugót a hálózati aljzattól.
- Az I. osztályú elektromos védelmi berendezéseket védőcsappal kell csatlakoztatni egy elektromos berendezéshez. Ez a felhasználó biztonsága érdekében szükséges.

## **Személyes biztonság**

- Legyen kiszámítható, figyelje meg, mit csinál, és legyen ésszerű, amikor elektromos berendezésekkel dolgozik. Ne használja a készüléket, ha fáradt vagy kábítószert, alkohol vagy gyógyszer hatása alatt áll. A szerszám használata közben egy pillanatnyi figyelmetlenség súlyos személyi sérülést okozhat.
- Védőfelszerelést kell használni. Mindig viseljen védőszemüveget. A megfelelő körülmények között védőfelszerelés, például porvédő maszk, csúszásgátló lábbeli, sisak vagy hallásvédő használata csökkenti a személyi sérülést.
- A nem kívánt indítást kerülni kell. Az áramforráshoz való csatlakoztatás és/vagy az akkumulátor csatlakoztatása előtt győződjön meg arról, hogy az elektromos kéziszerszám kapcsolója kikapcsolt helyzetben van. A készülék felemelése vagy mozgatása előtt győződjön meg arról, hogy a tápkábel le van választva a hálózatról, és a be-/kikapcsoló kapcsoló a következő helyzetben van: „ki”. A be-/kikapcsoló gombon egy ujjal történő mozgatás, vagy a be-/kikapcsoló kapcsoló bekapcsolt állapotában a hálózatra való csatlakozás balesetet okozhat.
- Az elektromos szerszám beindítása előtt minden kulcsot el kell távolítani. Ha a kulcsot az elektromos szerszám forgó részében hagyja, az személyi sérülést okozhat.
- Ne nézz túl messzire. Meg kell állnod és folyamatosan egyensúlyban kell maradnod. Ez lehetővé teszi a kiszámíthatatlan helyzetekben történő jobb ellenőrzést.
- Öltözz megfelelően! Ne viseljen laza ruhát vagy ékszert. Tartsa távol haját, ruházatát és kesztyűjét a mozgó alkatrészekről. A laza ruházatot, ékszert vagy hosszú haját a mozgó alkatrészek elkapathatják.

- Munkavégzés közben tartsa a szerszámot a kiegészítő fogantyúknál fogva, ha van. A szerszám feletti uralom elvesztése a sérülés kockázatát hordozza magában.

 **Annak ellenére, hogy a tervezés, a védelmi intézkedések és a kiegészítő védelmi intézkedések révén biztonságos kialakítást alkalmaznak, a működés során mindig fennáll a maradék sérülés veszélye.**

### A berendezések használata és gondozása

- Ne terhelje túl az elektromosan hajtott munkaeszközt. Olyan munkaeszközt használjon, amely a elvégzendő munkához szükséges. A megfelelő elektromos szerszám lehetővé teszi, hogy jobban és biztonságosabban dolgozzon a terhelés alatt, amelyre tervezték.
- Ne használjon elektromos meghajtású szerszámot, kivéve, ha a csatlakozó be- és kikapcsolja. Minden olyan eszköz, amely nem kapcsolható be vagy ki csatlakozóval, veszélyes, és meg kell javítani.
- Minden egyes beállítás, alkatrészcsere vagy tárolás előtt húzza ki a dugót a szerszám tápegységéből és/vagy húzza ki az akkumulátort. Az ilyen megelőző biztonsági intézkedések csökkentik az elektromos szerszám véletlen beindításának kockázatát.
- Tartsa az elektromos szerszámot gyermekektől távol, amikor nincs használatban. Ne engedje, hogy bárki, aki nem ismeri az elektromos szerszámot vagy ezt a kézikönyvet, használja azt. Az elektromos szerszámok és berendezések veszélyesek a képzetlen felhasználók kezében.
- Az elektromos szerszámokat meg kell őrizni. Ellenőrizze a mozgó alkatrészek, az alkatrészek repedései és az elektromos szerszám működését esetlegesen befolyásoló egyéb tényezők nem megfelelő illeszkedését vagy megtapadását. Ha sérülést talál, használat előtt javítsa meg az elektromos szerszámot. Sok baleset oka az elektromos szerszám szakszerűtlen javítása és/vagy karbantartása.
- A készülék használata előtt cserélje ki a hibás, kopott vagy sérült alkatrészeket. Cserélje ki az egységen lévő figyelmeztető jelzéseket, ha azok olvashatatlanná vagy károsodottá válnak.
- Figyelmeztető matricák és pótalkatrészek rendelhetők a NAC szerviztől és a hivatalos márkakereskedőtől.
- Használja az elektromos szerszámot, a berendezést, a munkaeszközöket stb. a jelen kézikönyvnek megfelelően, figyelembe véve az elvégzendő munka feltételeit és típusát. Az elektromos szerszám nem rendeltetésszerű használata veszélyes lehet.

### Vezeték nélküli berendezések és elektromos szerszámok működtetése és működtetése

- Mielőtt az akkumulátorokat behelyezné a szerszámba, győződjön meg róla, hogy a szerszám be-/kikapcsoló kapcsolója „ki” állásban van. Az elemek behelyezése a szerszámba, miközben a be-/kikapcsoló kapcsoló „be” állásban van, súlyos sérülést okozhat.
- Csak a gyártó által ajánlott töltőt használja. A töltő használata más típusú akkumulátorok töltésére tüzet okozhat.
- Soha ne használjon a gyártó által javasolt elemektől eltérő akkumulátort. Más akkumulátorok használata súlyos sérülést vagy tüzet okozhat.
- Vegye ki az akkumulátort, ha a szerszám nincs használatban. Tartsa távol az akkumulátort olyan fémtárgyaktól, mint a papírkapcsok, érmék, szögek, csavarok stb., amelyek rövidzárolhatják az akkumulátor érintkezőit. Az akkumulátorsaruk rövidre zárása égési sérülést vagy tüzet okozhat.
- Szélsőséges körülmények között az akkumulátor kiszökhet. Fontos, hogy elkerüljük a vele való érintkezést. Ha véletlenül folyadékkal érintkezik, azonnal öblítse le vízzel. Ha folyadék kerül a szembe, azonnal forduljon orvoshoz. Az akkumulátorból kiáramló folyadék irritációt vagy égési sérülést okozhat.
- **FIGYELEM!** Az akkumulátoros eszközök töltői és tápegységei beltéri használatra készültek száraz környezetben.
- Tilos töltőket és tápegységeket használni a szabadban vagy a magas páratartalmú helyiségekben, például a fürdőszobában vagy a pincékben.

 **Áramütés és/vagy a készülék károsodásának veszélye.**

### Javítás

Ha a készülék sérült vagy rendellenes rezgések jelentkeznek, azonnal állítsa le a műveletet, és húzza ki a csatlakozódugót a hálózati aljzatból. A folytatás előtt javítsa meg az elektromos meghajtású munkaeszközt. Ha nem rendelkezik a szükséges ismeretekkel és felhatalmazással, akkor a szükséges javításokat szakképzett személynek kell elvégeznie, kizárólag eredeti pótalkatrészeket használva, lehetőleg szakszervizben; ajánlott egy hivatalos NAC-szolgáltató szolgáltatásait igénybe venni. Ez biztosítja, hogy az elektromos szerszám továbbra is biztonságos legyen.



**MEGJEGYZÉS: A gyermekek megfulladásának veszélye a csomagolással való játék során.  
Tartsa a csomagolást gyermekektől elzárva.**

## **AZ ELEKTROMOS MEGHAJTÁSÚ MERÜLŐMOTOROS IMPULZUSSZIVATTYÚKRA VONATKOZÓ SPECIÁLIS BIZTONSÁGI ELŐÍRÁSOK**



### **Figyelmeztetés**

- A szivattyú kizárólag tiszta víz szivattyúzására szolgál. Tilos korrozív vagy erősen szennyezett anyagok szállítása.
  - Működés közben a szivattyút szabadon kell felfüggeszteni, és nem érintkezhet a tartály falával és a tartály aljával.
  - Ne működtesse szárazon a szivattyút, mert az súlyosan károsodhat. A szivattyút be kell meríteni egy víztartályba, mielőtt bekapcsolható lenne.
  - Tilos 35 °C-nál magasabb hőmérsékletű folyadékokat szivattyúzni
  - A szivattyú működési ideje nem lehet hosszabb napi 12 óránál, és az egyes működési időszakok nem lehetnek hosszabbak 2 óránál. A működési szegmensek közötti intervallumnak legalább 20 percnak kell lennie. A hosszabb ideig tartó működés károsíthatja a szivattyút, túlmelegedhet a motor, vagy eltömődhet a membrán.
  - A tápfeszültségnek meg kell felelnie a szivattyú adattábláján feltüntetett értékeknek (230 V, ~50 Hz).
  - Használja a tápvezetéken a túlterhelési biztosítékokat az egység névleges adattáblájának megfelelő beállítással, 10 a kioldási árammal és 30 ma kioldási árammal rendelkező maradékáram-megszakítóval.
  - Ne húzza át a hosszabbító kábelt éles sarkokon vagy olyan tárgyakon, amelyek károsíthatják a szigetelést.
  - Ne húzza át a hosszabbító kábelt az ajtó alatti nyílásokon vagy az ablakréseken keresztül.
  - A hosszabbító aljzatnak vízállóknak kell lennie, és a kábel átmérőjének legalább 2,5 mm-nek kell lennie 50 m hosszúságig
  - Ne használjon sérült vagy hibás hosszabbítókábelt.
  - Soha ne működtesse a szivattyút (a dugót az aljzatba helyezve) csupasz lábbal vagy nedves kézzel.
  - Csak jó állapotban használja a szivattyút, végezze el a szükséges műveleteket, vagy szükség esetén forduljon a szervizszemélyzethez. Javasoljuk, hogy hivatalos NAC-szolgáltató szolgáltatásait használja.
  - Ne működtesse a készüléket gyermekek által.
  - A közelben tartózkodók, különösen a gyermekek és háziállatok nem tartózkodhatnak a szivattyú területén.
  - Minden indítás előtt ellenőrizze, hogy:
    - a készüléket az utasításoknak megfelelően szerelik össze,
    - a készülék működik,
    - a tápkábel nem sérült.
  - Kapcsolja ki a készüléket, és húzza ki a csatlakozódugót a hálózati aljzataból, mielőtt beállítaná, tisztíthatja, karbantarthatja a készüléket, vagy ha a kábel belesodródik, vagy ha a kábel megsérül.
  - Ne használja a szivattyút, ha a tömlők sérültek vagy elhasználódtak.
  - Ne csatlakoztassa a sérült berendezést a tápegységhez.
  - Ne érintse meg a sérült kábelt, mielőtt leválasztaná a hálózatról, mert a sérült kábel áramütés veszélyét okozhatja.
  - Az I. osztályú elektromos védelmi berendezéseket védőcsappal kell csatlakoztatni egy elektromos berendezéshez. Ez a felhasználó biztonsága érdekében szükséges.
  - Ha a készülék működtetéséhez hosszabbítókábel szükséges, használjon földelt hosszabbítókábelt, és csatlakoztassa egy olyan típusú földelővezetékekkel rendelkező dugóval: H05VV-F VAGY H05RN-F..  
Részvezeték keresztmetszete:
    - 1,5 mm<sup>2</sup>: max. hossz 20 m,
    - 2,5 mm<sup>2</sup>: max. hossz 50 m.
- MEGJEGYZÉS: A hosszabbítókábel, a csatlakozó és a dugaszolható csatlakozó vízhatlan, és kültéri használatra szolgál.
- Ne használja a szivattyút sérült védőburkolattal vagy beépített védőeszközök, pl. motorhűtő ventilátor védőburkolata stb. nélkül
  - Működés közben ne mozgassa a szivattyút, mert a szivattyút mindig víz alá kell meríteni.
  - Mielőtt felügyelet nélkül hagyná a készüléket, védje meg a szivattyút a nem kívánt használattól.
  - A szivattyút tilos működtetni és a hálózatra csatlakoztatni, ha emberek vagy állatok vannak a tartályban, amelyben használni kívánják.
  - A szivattyú körüli területnek tisztának kell lennie, hogy megelőzze a szívócsatornák eltömődését.

- Működés közben a szivattyút a felső felületével kell alámeríteni, legalább 7 cm-rel a víztükör alatt. Ha a vízszint az érték alá csökken, a szivattyú automatikusan kikapcsol a lebegő kapcsolóval.
- A szivattyút csak az erre a célra tervezett fogantyúval lehet felfüggeszteni.
- Ha a szivattyú nincs használatban, húzza ki a vízből.
- A szivattyút védeni kell a véletlen vízbe merülés ellen.

 **FIGYELEM! Áramütés veszélye. A karbantartási munka megkezdése előtt a szivattyút ki kell kapcsolni a hálózatról.**

### **Baleset vagy meghibásodás esetén**

Baleset esetén azonnal kapcsolja ki a készüléket, és kérjen segítséget (ha a helyzet megköveteli)!

Hiba esetén kapcsolja ki a készüléket, és forduljon a hivatalos szervizszemélyzethez a hiba kijavítása érdekében.

### **INFORMÁCIÓK A KÉSZÜLÉKBEN LÉVŐ ANYAGOK EGÉSZSÉGRE GYAKOROLT HATÁSÁRÓL**

A készülékben kis mennyiségű zsír és/vagy olaj van, ezért olyan anyag van, amely potenciálisan veszélyes az egészségre.

Amikor a keverék érintkezésbe kerül a szemekkel, a szem enyhe irritációja (a kötőhártya vörössége) lehet. Javasoljuk, hogy az anyagot meleg vízzel öblítse le.

A bőrrel való érintkezés néha bőrpírt, irritációt és bőrszárazságot okozhat, különösen hosszan tartó érintkezés esetén. Javasoljuk, hogy mossa meg az anyagot meleg vízzel.

A zsír lenyelése irritációt okozhat a gyomor-bél traktus nyálkahártyáján (hányinger, hányás, hasmenés, hasi fájdalom).

Az áldozat azonnali orvosi ellátásának és különleges kezelésének jelzései: A mentési eljárásról szóló döntést az orvos az áldozat állapotának alapos értékelését követően hozza meg. Tüneti kezelés.

### **A BERENDEZÉSEN BELÜLI ANYAGOK KÖRNYEZETI HATÁSÁIRA VONATKOZÓ INFORMÁCIÓK**

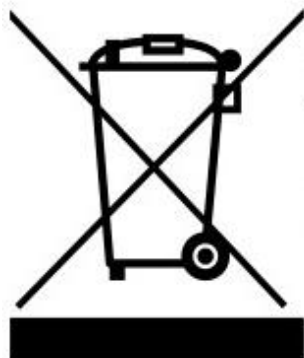
A berendezés anyagai és alkatrészei veszélyesek lehetnek a környezetre.

### **TÁJÉKOZTATÁS AZ ELEKTROMOS ÉS ELEKTRONIKUS BERENDEZÉSEK HULLADÉKAINAK GYŰJTÉSI RENDSZERÉRŐL ÉS A HÁZTARTÁS SZEREPÉRŐL**

1. Minden ügyfél a használt berendezést abban a boltban hagyhatja, ahol az új berendezést vásárolta, mert az üzlet köteles a régi berendezést ingyenesen átvenni, ha azonos típusú és funkciójú új berendezést vásárol.
2. Minden Vásárló a kiszállítási helyén visszaküldheti az elektromos és elektronikus berendezések hulladékait. A vonatkozó előírások fényében a forgalmazó, amely a vevőt (a Vásárlót) háztartási felszereléssel látja el, köteles a háztartási hulladékfelszerelést ingyenesen a berendezés kiszállítási helyén összegyűjteni, feltéve, hogy a használt berendezés azonos típusú és ugyanazokat a funkciókat látja el, mint a szállított berendezés.
3. Minden ügyfél elhagyhatja a használt berendezéseket egy nagy üzletben anélkül, hogy újat kellene vásárolnia. A vonatkozó szabályozásoknak megfelelően a háztartásoknak szánt berendezések értékesítési területe min 400 m<sup>2</sup>, köteles az egység közvetlen közelében vagy annak közelében ingyenesen elfogadni azokat a háztartási hulladékokat, amelyek külső méretei közül egyik sem haladja meg a 25 cm-t, új háztartási készülékek vásárlása nélkül.
4. Minden ügyfél a használt berendezést a gyűjtőpontra utalhatja. A legközelebbi helyszínre vonatkozó információk a Városháza önkormányzati honlapján vagy hirdetőtábláján található.
5. Ha úgy dönt, hogy a szervizhelyen megjavítja a berendezést, és a berendezés javítása technikai okokból nem nyereséges vagy lehetetlen, a szolgáltatás köteles a berendezést ingyenesen elfogadni.
6. A háztartás nagyon fontos szerepet játszik a használt berendezések újrafelhasználásában és visszanyerésében. A hulladékkezelő berendezések megfelelő kezelése megakadályozza a környezetre és az emberi egészségre gyakorolt lehetséges negatív következményeket.



Az így összegyűjtött berendezések speciális feldolgozó üzemekbe kerülnek, ahol a veszélyes alkatrészeket először eltávolítják. A fennmaradó alkatrészeket újrahasznosítják és újrahasznosítják. A villamos energiával vagy akkumulátorral működő eszközöket keresztezett kosárszimbólummal kell ellátni:



**A berendezésen, a csomagoláson vagy a kísérő dokumentumokon látható áthúzott szemetes szimbólum azt jelzi, hogy a terméket nem szabad más hulladékkal együtt megsemmisíteni.** A felhasználó felelőssége, hogy a használt berendezést a megfelelő feldolgozás érdekében átadja egy kijelölt gyűjtőpontnak. Ugyanakkor a jelölés azt jelzi, hogy a berendezést 2005. Augusztus 13. Után hozták forgalomba

Ne dobja a használt berendezést más hulladékkal együtt!  
Pénzügyi büntetéssel fenyegetnek ezért.

A hulladékkezelő berendezések megfelelő kezelése megakadályozza a környezetre és az emberi egészségre gyakorolt lehetséges következményeket.

Ugyanakkor a Föld természeti erőforrásait a berendezések feldolgozásából származó nyersanyagok újrafelhasználásával mentjük meg.

## A GYÁRTÓ BIZTONSÁGA ÉS FELELŐSSÉGE

A pumpa bármilyen olyan használata, amely nem felel meg a jelen kézikönyvben leírtaknak, nem tekinthető helytelennek, és a gyártó nem felelős az ilyen használatból eredő károkért vagy károkért.

A megfelelő használat magában foglalja a gyártó által meghatározott üzemeltetési, karbantartási, tárolási és javítási feltételeknek való megfelelést is.

A balesetek megelőzése érdekében a biztonságos használatra és a veszélyek elkerülésére vonatkozó valamennyi szabályt be kell tartani.

A berendezés tervezésének a felhasználó által végrehajtott módosítása befolyásolhatja a gép biztonságát, és mentesítheti a gyártót a sérülésekért vagy sérülésekért.

## FENNMARADÓ KOCKÁZAT

Bár a gyártó felelős a berendezés tervezéséért a veszély kiküszöbölése érdekében, a működés során a kockázatok bizonyos elemei elkerülhetetlenek. A fennmaradó kockázat a felhasználó helytelen viselkedéséből adódik.

A legnagyobb veszély a következő tiltott műveletek végrehajtása esetén áll fenn:

- a készülék gyermekek általi használata,
- a készülék használata a felhasználói kézikönyvben leírtaktól eltérő célokra,
- a készüléket olyan személyek használják, akik nem ismerik a használati utasítást.

Ha követi a felhasználói kézikönyvben leírt utasításokat, a készülék használata esetén a fennmaradó veszély kiküszöbölhető. Fennáll annak a veszélye, hogy nem követi a fenti ajánlásokat.

## ALKALMAZÁS

A készülék kizárólag pumpaként használható a jelen kézikönyvben leírt leírásnak és biztonsági szabályoknak megfelelően. Az ebben a sorozatban található merülő elektromos szivattyúk kizárólag háztartási öntözésre, kertészeti felhasználásra szolgálnak, valamint tiszta vagy enyhén szennyezett víz szivattyúzására olyan helyekről, mint kutak, úszómedencék, medencék, tavak, hordók vagy más víztestek. A szivattyút szakaszos és rövid távú működésre tervezték. Más használat veszélyes lehet a felhasználók számára, és károsíthatja a berendezést.

A készülék nem használható, de nem kizárólag:

- ivóvíz szivattyúzése,
- a víztől eltérő folyadékok (pl. agresszív folyadékok, például benzin, olaj, zsír, oldószerek, savak, lúgok, zsírok, sós víz stb.) szivattyúzése,
- szennyeződések kibocsátása (szennyvíz ürítése széklettel).

A szivattyú normál üzemi helyzete teljes vízbemerítést igényel – a szivattyú nem érintheti sem az alját, sem a kút falát.

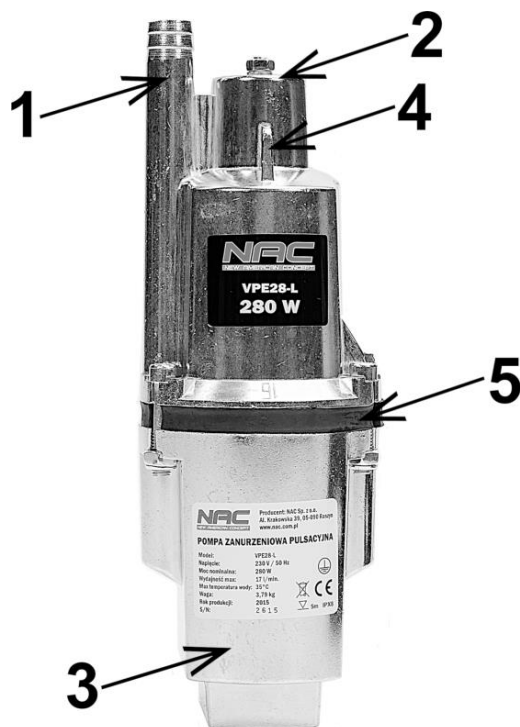
A szivattyúzott víz nem tartalmazhat mechanikai szennyeződések vagy más súroló részecskéket. A mechanikai szennyeződések nem haladhatják meg a víz tömegének 0,01%-át.

## AZ ELSŐ INDÍTÁS ELŐTT

Olvassa el ezt a felhasználói kézikönyvet és a berendezést.

Ellenőrizze, hogy a hálózati feszültség megfelel-e a szivattyú adattábláján feltüntetett feszültségnek.

### A szivattyú tervezése és leírása



1. Kisülési port
2. Szívónyílások
3. Motor
4. A szivattyú felfüggesztésének tartókonjolja
5. A védő gyűrű

Rys. 1

A munka megkezdése előtt ellenőrizze, hogy a szivattyú megfelelően működik-e, és biztonságosan használható-e.

### A merülőszivattyú túlterhelés elleni védelme

Az elektromos rendszert, amelyhez a szivattyú csatlakozik, fel kell szerelni egy 10 A üzemi áramerősségű készülék adattáblájának megfelelő szabályozással ellátott megszakítóval. Ez megvédi a szivattyút a túlterheléstől, és ezáltal a szivattyúmotor égésétől.

Áramütés elleni védelemként egy maradékáram-eszközt (RCD) kell használni. Az RCD használata csökkenti az áramütés kockázatát. A berendezést legfeljebb 30 mA névleges áramerősségű maradékáram-berendezéssel kell működtetni. **Abban az esetben, ha a maradékáram biztosítékot nem használták, az állításokat nem veszik figyelembe.**

### Hosszabbító kábel használata

Amikor a szivattyúegység elkészült, készítse elő a 3 vezetékes földelt tápkábelt. Csatlakoztassa egy dugóval egy földelő vezetékkel 230 V-os, 50 Hz-es elektromos telepítéshez.

Minimum H05VV-F vagy H05RN-F típusú rézhuzal keresztmetszetek:

– 1,5 mm<sup>2</sup>: max. hossz 20 m,

– 2,5 mm<sup>2</sup>: max. hossz 50 m.

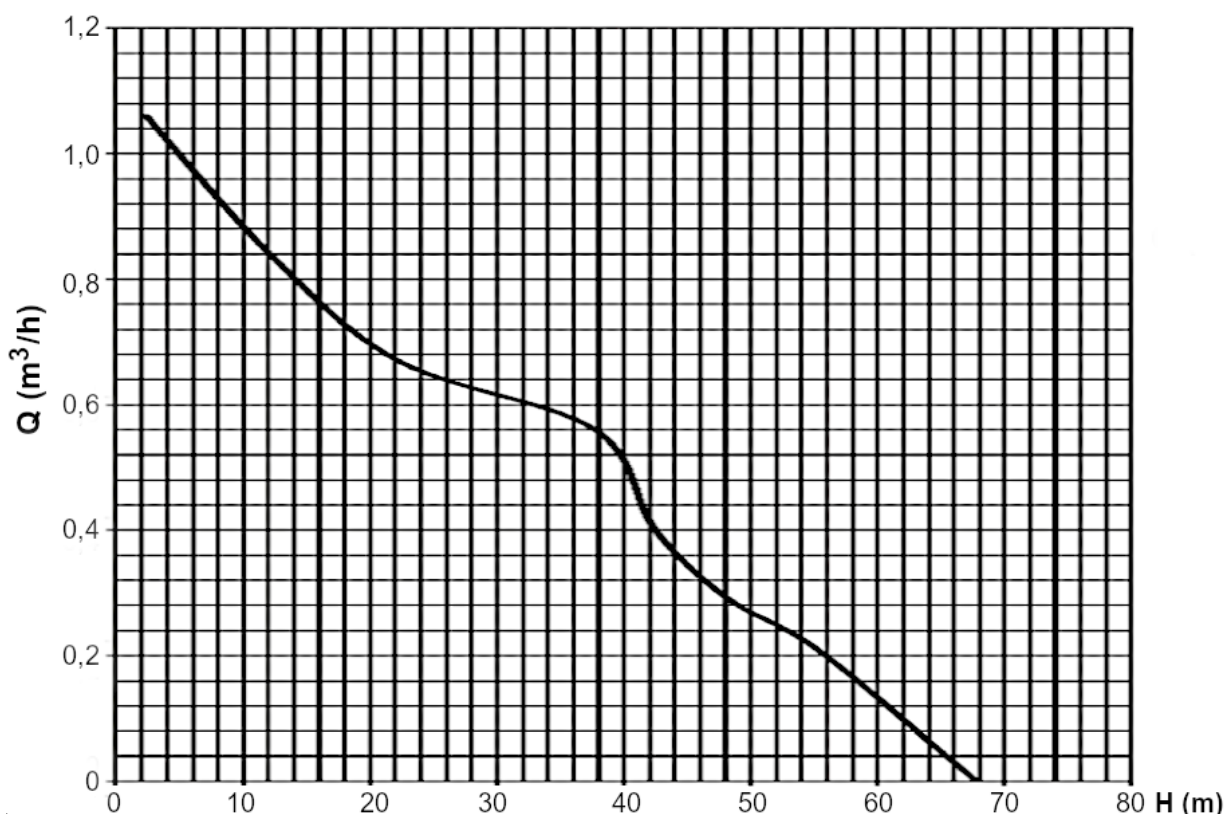
A 50 m-nél hosszabb hosszabbítókábel csökkenti a szivattyú teljesítményét, és károsíthatja a szivattyút.

**MEGJEGYZÉS:** A tápkábel, a csatlakozó és a dugaszolható csatlakozó vízhatlan, és kültéri használatra szolgál.

A szivattyú beindítása előtt győződjön meg róla, hogy nincsenek közelben tartózkodók.

## Hidraulikus jellemzők

A szivattyú hidraulikus jellemzőit a **Rys. 2.** mutatja. Leírja a Q szivattyú teljesítményét a H emelési magasság szerint



Rys. 2

## MŰKÖDÉS

A készüléket nem lehet nehéz működtetni, de be kell tartania a biztonsági szabályokat.

## Szivattyú beszerelése

- A szivattyú egy kiömlőnyílással van felszerelve, amelyhez a vízleeresztő tömlőt kábelkötegelővel kell csatlakoztatni (nem tartozék). Használjon rugalmas gumitömlőt vagy 18-22 mm belső átmérőjű műanyag tömlőt. Kisebb átmérőjű tömlő használata további nyomást gyakorol a szivattyúra, és nagyobb átmérőjű tömlő használata nem növeli a szivattyú kapacitását. Rugalmas tömlő hiányában fém vagy műanyag csöveket lehet használni, és a szivattyúhoz való csatlakozásukat egy legalább hosszúságú rugalmas tömlővel kell elvégezni 2 m
- A szivattyú alátámasztásához kössön kötelet a szivattyútartóra, és csak akkor, ha szükséges, egy acél vagy drótkötelet. Ezek a kábelek csak akkor csatlakoztathatók a szivattyúhoz csatlakoztatott 5 méter hosszú vezetékhez, ha egy fém vagy huzalkábel közvetlenül a szivattyú szemébe van csatlakoztatva, elszakad. Ha a szivattyút egy sekély tartályba vagy egy 5 méter hosszú vezetékkel ellátott kútba kell helyezni, akkor a kábelt rugós akasztóval kell a keresztgerendára rögzíteni, különben a szivattyú rezgésbe eshet. A merev rögzítés károsíthatja a szivattyút.
- A tápkábelt és a kábelt szigetelőszalaggal vagy más módon kell csatlakoztatni 1-2 m-es időközönként. Az első rögzítési pontnak 20-30 cm-re kell lennie a szivattyúháztól.
- Ha a szivattyú a kútba vagy az árokba van felszerelve, ahol a vízszinttől való távolság kevesebb, mint 5 méter, a víz szabadon áramlik a tömlőből, a gravitáció törvénye szerint.
- Nagyobb mélységben, a vízoszlop nyomása miatt a szivattyúfedél lezárja a nyílásokat, és a víz nem tud kiszökni - ez a tömlőben lévő víz fagyását okozhatja télen.
- Ha a tömlőt télen nem lehet megvédeni a fagyástól, télen ürítse le a vizet a tömlőből. Készítsen egy lyukat a tömlőben, amelynek átmérője 1,5-2,0 cm a szivattyú kimenetének közelében.
- Amikor vízbe meríti a szivattyút, győződjön meg róla, hogy a tápkábel nem feszül meg, majd kösse össze a kábelt a kereszttartó vagy más konzol köré.
- Mivel a vízszívó nyílások a test felső részén találhatók, a szivattyú nem szívja fel a szennyeződést a tartály aljáról vagy jól.

## Használja



### MEGJEGYZÉS:

- Az első alkalommal, amikor a szivattyú elindul, nem igényel semmilyen előkenést vagy vízelárasztást - azonnal elkezdheti a munkát, miután vízbe merítette.
- A tápkábel csatlakoztatása előtt győződjön meg arról, hogy a szivattyúház teljesen vízbe van merítve.
- A szivattyún nincs be-/kikapcsoló gomb. A szivattyú azonnal működésbe lép, amint a hálózatra csatlakozik.
- A szivattyú megbízhatósága és hatékonysága, valamint élettartama nagymértékben függ a tápfeszültség értékétől. Ha a tápfeszültség magasabb, mint a megengedett feszültség, ez a mágneses rendszer ütközését okozza a szivattyúban, és ennek következtében gyorsabban kopik.
- Ne növelje a vízkiáramlást, amikor a szivattyú jár. Ne nyomja össze a tömlőt, és ne használjon csökkentett vízfolyású szerelvényeket.
- A szivattyú működése során a szivattyúzott víz minőségét meg kell figyelni. Ha a víz felhős, kapcsolja ki a szivattyút, és ellenőrizze annak helyzetét a kút / tartály alján.



### Figyelmeztetés

A szivattyú gumi részei vízálló anyagokból készülnek, és korrodálódhatnak, ha a víz olajalapú szennyeződések tartalmaz.

**FIGYELEM!** A szivattyút szakaszos és rövid távú működésre tervezték. 2 óránként a szivattyúzás után a szivattyúnak 20 percig kell pihennie. A nap folyamán a szivattyú 12 óránál hosszabb ideig nem működik. Ennek elmulasztása a garanciális védelem elvesztését eredményezi.

## A membrán cseréje

A gumi membránt a szivattyú 50 üzemóránként ki kell cserélni. Ez egy speciális szolgáltatás, javasoljuk, hogy egy hivatalos NAC szolgáltatás. Ez egy fizetett szolgáltatás.

## TISZTÍTÁS, KARBANTARTÁS ÉS TÁROLÁS



### Figyelmeztetés

- Mielőtt bármilyen javítási vagy karbantartási munkát végezne, győződjön meg arról, hogy a szivattyú le van választva a hálózatról, és hogy nincsenek gyermekek vagy harmadik felek a közelben.
- Tartsa az összes anyát, csavart és csavart jó állapotban, hogy a gép biztonságosan működjön.



A szivattyú nem igényel tipikus karbantartást. Munka után tisztítsa meg a szivattyút, és ellenőrizze az eszköz állapotát a szivattyú állapotának külső ellenőrzésével és értékelésével, valamint a felső ház anyájának és a csavaroknak az állapotának ellenőrzésével, amelyeket megfelelően meg kell húzni, hogy a szivattyúház ne lazuljon el. Használat után tisztítsa meg a házat és a szellőzőnyílásokat, például légsugárral (legfeljebb 0,3 MPa nyomás), kefével vagy száraz ruhával vegyszerek vagy tisztítófolyadékok használata nélkül. A ház tiszta vízzel is tisztítható. Ha a szívónyílások eltömődtek, tisztítsa meg őket tompa szerszámmal, ügyelve arra, hogy ne sérüljön meg a gumilap szelepe.

A szivattyút körülbelül 1-2 óra elteltével először szervizelni kell.

A szivattyút jól szellőző helyiségben, száraz, pormentes helyen tárolja.

Ha a szivattyút hosszú ideig leállítja, vegye ki a szivattyút a vízből, távolítsa el a folyadékot a szivattyúból, és szárítsa meg a szivattyút.

Télen, amikor a szivattyú nincs használatban, védeni kell a fagytól.

Tárolás előtt csak működő szivattyút tároljon, ha szükséges, javítsa meg a hibákat.

## SZÁLLÍTÁS

- A szivattyút nem kell kifejezetten előkészíteni a szállításhoz.
- A szivattyú méretének csökkentése érdekében válassza le a szívótömlőt.

## A PROBLÉMÁK ÁTTEKINTÉSE ÉS DIAGNOSZTIZÁLÁSA

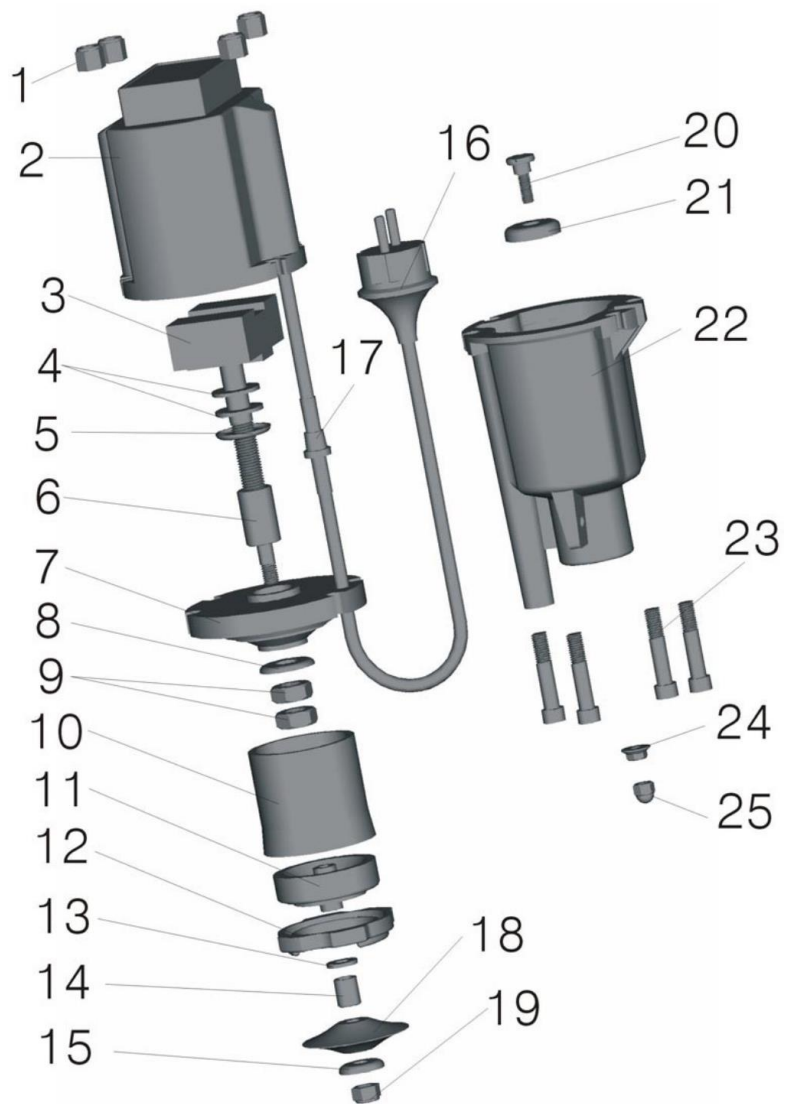
Probléma	Lehetséges ok	Megoldás a problémára
A szivattyú nem indul el, vagy hirtelen leáll.	Nincs tápellátás.	Ellenőrizze, hogy a készülék csatlakoztatva van-e a tápellátáshoz. Ellenőrizze a biztosíték és az elektromos dugasz csatlakozásait.
	Szivattyúbemenet eltömődött.	Ellenőrizze, hogy a szívónyílásokat nem tömíti-e szennyeződés.
	Hibás tápkábel vagy motor.	Forduljon a hivatalos szervizközponthoz.
A vízhatékonyság csökkenése, a zajsztint növelése.	Kopott gumi háttér.	Forduljon a hivatalos szervizközponthoz.
	A gumifedél szelepe elkopott.	
A szivattyú nem aktiválja a védőtápellátást.	Rövidzárlat az elektromos hajtás tekercseiben.	Forduljon a hivatalos szervizközponthoz.
A szivattyú működés közben gyanús hangokat ad ki.	Hibás szivattyúrendszer.	Forduljon a hivatalos szervizközponthoz.
Szivattyú hűp, nem pumpál.	A szivattyú nem csatlakozik az RCD maradékáram-biztosítékhoz.	Használjon RCD maradékáram biztosítékot.

## GARANCIA ÉS SZERVIZ

Az Ön által vásárolt termék kizárólag amatőr (hobby) használatra készült. Az elektromos szerszám egyéb (kereskedelmi, szakmai) célra történő használata esetén ez a garanciavállaló által a megvásárolt eszközzel kapcsolatban vállalt felelősség elvesztését eredményezi. A garanciával és a NAC szervizhálózattal kapcsolatos információkért tekintse meg a mellékelt garanciakártyát.

Ne feledje, hogy a készüléket minden használat után meg kell tisztítani. A berendezés tisztán tartása tartós és megbízható működést biztosít. A tisztítás, a karbantartás és az időszakos ellenőrzések nem javítások. Az engedélyezett NAC-szolgáltatások ezeket a tevékenységeket fizetett szolgáltatásként végezhetik.

# A KÉSZÜLÉK ÖSSZESZERELÉSI RAJZA







EK-megfelelőségi nyilatkozat

Gyártó:

név: **NAC Sp. Z o.o.**  
cím: Al. Krakowska 39, 05-090 Raszyn, Lengyelország

teljes felelősséggel kijelenti, hogy a gép:

név: **Pulzáló merülő szivattyú**  
típus: **VPE28-L**  
sorozatszám: **022 24 2067855591 0000 000001 - 022 25 2067855591 9999 999999**

megfelel az alapvető követelményeknek:

- A gépekről szóló **MD 2006/42/EK** irányelv,
- **EMC** irányelv **2014/30/EU**,
- **RoHS 2011/65/EU és 2015/863/EU** veszélyes anyagokra vonatkozó irányelvek

megfelel az alábbi harmonizált szabványoknak:

- EN IEC 60335-2-41:2021/ A11:2021,
- EN 60335-1:2012/A15:2021,
- EN 62233:2008,
- EN IEC 55014-1:2021
- EN IEC 55014-2:2021
- EN IEC 61000-3-2:2019/ A1:2021
- EN 61000-3-3:2013/A2:2021

A műszaki dokumentáció elkészítésére jogosult személy: Jarosław Malinowski.

Cím:

NAC Sp. Z o.o.  
Al. Krakowska 39,  
05-090 Raszyn

Jarosław Malinowski

műszaki és tanúsítási igazgató

Raszyn, 2023. December 4





## GARANCIA

*Tisztelt Hölgyem/Uram!*

*Köszönjük, hogy megvásárolta a termékünket, és gratulálunk a választásához. Az Ön által megvásárolt készüléket a legújabb technológiák szerint tervezték és gyártották, és a minőség és a megbízhatóság globális normáit képviseli, miközben környezetbarát.*

*Kérjük, vegye figyelembe, hogy a készülék használata előtt figyelmesen olvassa el az indítási és használati utasításokat; ezek az eljárások a készülékhez mellékelte használati útmutatóban található.*

**☎ 801 044 450**

*A segélyvonal hétfőtől péntekig 8,00 és 15,00 óra között tart nyitva. A kapcsolat költsége az egyes hálózatok üzemeltetőinek díjai szerint.*

*Speciális szervizhálózatunk minden segítséget nyújt a műszaki és üzemeltetési tanácsadás területén.*

*Hasznos szervizinformációkért és a hivatalos szervizpontok listájáért látogasson el a következő weboldalra:*

**✉ [serwis.nac.com.pl](mailto:serwis.nac.com.pl)**

## GARANCIÁLIS FELTÉTELEK

1. A NAC garantálja a készülék zökkenőmentes működését a kezelői kézikönyvben leírt műszaki és működési feltételeknek megfelelően.
2. A fogyasztó 24 hónapos garanciát kap („a vállalkozóval üzleti vagy szakmai tevékenységéhez közvetlenül nem kapcsolódó jogi tranzakciót végző természetes személy”) és 12 hónapos garanciát, amikor a vállalkozó megvásárolja „(azaz természetes személy, jogi személy és üzleti vagy szakmai tevékenységet végző szervezeti egység saját nevében)”. Ezen időszak után a felhasználó jogosult a fizetett javításra. Az akkumulátorok nem tartoznak a garancia hatálya alá.
3. A garanciális időszak alatt az anyaghibákból, összeszerelésből vagy gyártásból eredő esetleges károkat ingyenesen eltávolítjuk.
4. A garanciális védelem megszerzésének alapja az eszköz hivatalos NAC hardverforgalmazótól történő megvásárlásának igazolása, valamint a jelen garanciakártya nyomtatott példánya, amelyet az értékesítés napján aláírt hivatalos **NAC** hivatalos **forgalmazója** bocsátott ki. A garanciális védelem nem biztosított, ha a garancianyomatot olyan vállalat tanúsítja/bélyegzi meg, amely nem hivatalos NAC forgalmazó. Ez a garancia a Lengyel Köztársaságban érvényes.
5. A garanciális eszköz hibáit a hivatalos NAC-szolgáltatónál történő elfogadás időpontjától számított 14 munkanapon belül kijavítjuk. Kivételes esetekben ez az időtartam 30 munkanapra meghosszabbítható.
6. A garanciavállalón kívül álló okok miatt a fent megjelölt határidő meghosszabbítható, különösen akkor, ha a termék további ellenőrzést/szakértelmet igényel, vagy olyan körülmények állnak fenn, amelyek vis maior formájában megakadályozzák annak megőrzését, például: Árvíz, tűz, sztrájk, természeti katasztrófák, behozatali korlátozások stb.
7. A garancia nem terjed ki az olyan tevékenységekre, mint: Összeszerelés, karbantartás, időszakos karbantartás beállítása és tisztítása, valamint ellenőrzések, olajcsere és szűrők cseréje, valamint a fent említett tevékenységekhez használt anyagok és alkatrészek. Ezek a tevékenységek díjazás ellenében végezhetők. A garancia nem terjed ki az akkumulátorok normál használatból eredő természetes elhasználódására vagy elhasználódására.
8. A hibák vagy sérülések kiküszöbölése érdekében a készüléket a vásárlást igazoló bizonylattal és érvényes garanciakártyával együtt a következő címre kell kiszállítani: A legközelebbi hivatalos szervizhez, vagy használjon kényelmes ajtótól ajtóig tartó rendszert vagy a vásárlás helyére. A készüléket előzetesen meg kell tisztítani. A szerviz/üzlet megtagadhatja a tisztítatlan eszköz javítását. Ha az egységet szállítani kívánja, fontos, hogy a folyadékot (üzemanyagot és olajat) eltávolítsa az egységből, mielőtt átadná a futárnak vagy a márkakereskedőnek. A csomagolásnak biztosítania kell a biztonságos szállítást, az eredeti csomagolás ajánlott.
9. A panasz módját a garanciavállaló határozza meg. A garanciális javítás során a garanciavállaló nem köteles csereeszközt biztosítani.
10. Ez a garancia akkor érvényes, ha a készüléket a mellékelt kezelési utasításoknak megfelelően működtetik, karbantartják és működtetik.
11. A felhasználó köteles azonnal abbahagyni a sérült eszköz használatát. A sérült eszköz folyamatos működése további hibákat okozhat, és veszélyeztetheti a felhasználó vagy harmadik felek egészségét vagy életét.
12. A garancia nem terjed ki a következő károkra: Mechanikai sérülés, nem megfelelő használat, jogosulatlan személyek által végzett módosítások és javítások. Ez érvényes a nem megfelelő alkatrészek és szűrők, kenőanyagok, olajok és üzemanyagok telepítésére és használatára is.
13. A garanciális plombák, ha vannak ilyenek, vagy a sorozatszám megsérülése a garancia elutasításának oka lehet.
14. A garancia nem terjed ki a villámzás, tűz, árvíz vagy egyéb természeti katasztrófák által okozott hibákra.
15. A garancia nem vonatkozik azokra a fogyóeszközökre és alkatrészekre, amelyek a működés során természetes kopásnak vannak kitéve, és amelyeket a felhasználó irányít, például: Ékszíjak, izzók, szűrők, gyújtógyertyák, hajtókerekek, kések és vágópengék, késtartók, vágófejek, vágóláncok, láncvezetők, vezérlőkábelek, bordák és túlterhelésmérő csapok.
16. A NAC nem vállal felelősséget a készülék bármilyen célra történő használatából vagy használatának képtelenségéből eredő közvetlen vagy közvetett károkért, veszteségekért vagy költségekért.
17. Ha a javítás megkezdése előtt karbantartási tevékenységet kell végezni, a Szolgáltatás / Üzlet a felhasználó / hirdető beleegyezésével díjat fizetve végezheti el ezeket a tevékenységeket.
18. Ha a javítás során szükségesnek bizonyul a biztonsággal kapcsolatos alkatrészek vagy harmadik felek (pl. vágópengék, láncok, vezetőelemek, késvédők és egyéb biztonsággal kapcsolatos alkatrészek) cseréje, akkor a szolgáltatás köteles ezeket az alkatrészeket kicserélni, még akkor is, ha a felhasználó/hirdető beleegyezésével díjat kell fizetnie. Elutasítás esetén a szolgáltatás javítás nélkül visszaadja a terméket.
19. A garancia nem terjed ki a tárgyak vagy személyek esetleges károsodására.
20. Az értékesített árukra vonatkozó garancia nem zárja ki, korlátozza vagy felfüggeszti a vevő természetes személy jogait, amely az áruknak az eladott áruk hibáira vonatkozó szerződésnek való meg nem felelésére vonatkozó rendelkezésekből ered.

## GARANCIA KÁRTYA

.....  
A készülék neve \*

.....  
Modell\*

.....  
Az eladás dátuma \*

.....  
A készülék sorozatszáma\*

.....  
A motor sorozatszáma

Kijelentem, hogy elolvastam a használati útmutatót és a jótállási jegyet. A megvásárolt berendezést működőképes állapotban, hiánytalanul, a vásárlást igazoló bizonylattal együtt átvettem.

A vevő olvasható aláírása .....

.....  
Az eladó bélyegzője és olvasható aláírása<sup>\*1</sup>

\* Az eladó tölti ki

**\*1 Kijelentem, hogy a NAC termékek hivatalos, Meghatalmazott Forgalmazója vagyok.**

*Ha nem engedélyezett NAC termék forgalmazó, valótlán adatokat szolgáltat, az az eladó büntetőjogi felelősségét vonhatja maga után a Büntető Törvénykönyv 271. és 286. cikke alapján.*

Sorszám	Dátumok	A javítás leírása	Az eladó cég bélyegzője
	A termék bejelentésének dátuma		
	A javítás befejezésének időpontja		
	A termék kiadásának dátuma		
	A termék bejelentésének dátuma		
	A javítás befejezésének időpontja		
	A termék kiadásának dátuma		
	A termék bejelentésének dátuma		
	A javítás befejezésének időpontja		
	A termék kiadásának dátuma		
	A termék bejelentésének dátuma		
	A javítás befejezésének időpontja		
	A termék kiadásának dátuma		

FELFEDEZZEN FEL ÚJ LEHETŐSÉGEKET

**NAC**  
NEW AMERICAN CONCEPT



**Kedves Ügyfelünk,**



**Jótállási és szervizelési kérdésekben lépjen kapcsolatba velünk a weboldalon keresztül.**

**serwis.nac.com.pl**

**KERESS MINKET**



*Az ebben a kézikönyvben található fényképek és leírások a NAC tulajdonát képezik. A Jogi Közlöny 94. 24. sz. 83. pontja szerint, és módosításai: JK. 94. 43. sz. 170. a NAC engedélye nélkül tilos az anyag egészének vagy részleteinek másolása, feldolgozása és terjesztése, és ez a szerzői jog megsértésének minősül.*

*Ez a kézikönyv nem tartalmazza az Ön által megvásárolt berendezés jellemzőit, amelyekre a kézikönyv hivatkozik, amennyiben ezek nem befolyásolják közvetlenül a berendezés használatát, ezért a kézikönyvben feltüntetett konkrét műszaki adatok változhatnak, amiért a NAC nem felelős.*