

# NÁVOD NA OBSLUHU A ZÁRUČNÝ LIST

PONORNÉ ČERPADLO NAC

Modely: SPE75HI-L, SPE100HI-L

**NAC**  
NEW AMERICAN CONCEPT

# SERWIS.NAC.COM.PL

KOMPLEXNÁ SERVISNÁ OBSLUHA



Zabezpečíme vám svätý pokoj



## **PONORNÉ ČERPADLO NAC**

### **Modely: SPE75HI-L, SPE100HI-L**

**Výrobca: NAC Sp. z o.o.**  
**Al. Krakowska 39, 05-090 Raszyn**  
**tel. +48 22 314 93 00**  
**[www.nac.com.pl](http://www.nac.com.pl), [bok@nac.com.pl](mailto:bok@nac.com.pl)**

**Centrálny servis - Sklad**  
**Strobów 2E, 96-100 Skierniewice**  
**tel. 801 044 450, +48 22 314 93 00**  
**[serwis.nac.com.pl](http://serwis.nac.com.pl), [serwis@nac.com.pl](mailto:serwis@nac.com.pl)**



### **Pozor!**

**Kým začnete náradie montovať alebo prevádzkovať,  
prečítajte si tento návod na použitie.**

**Prístroj je určený na obsluhu priestoru okolo domu.**

**Používanie zariadenia na profesionálne, poloprofesionálne alebo komerčné účely  
ruší platnosť záruky.**

## OBSAH

Obsah	3
Technické údaje	3
Opis grafických strán a piktogramov	4
Všeobecné bezpečnostné predpisy	4
Špecifické bezpečnostné predpisy pre elektricky poháňané ponorné čerpadlá	7
Zdravotné informácie o látkach vo vnútri zariadenia	8
Informácie o vplyve látok vo vnútri spotrebiča na životné prostredie	8
Informácie o systéme zberu odpadu z elektrických a elektronických zariadení a úlohe domácnosti	8
Bezpečnosť a zodpovednosť výrobcu	9
Zostatkové riziko	9
Aplikácia	9
Pred prvým spustením	10
Servis	12
Čistenie, údržba a skladovanie	14
Doprava	14
Kontrola a diagnostika problémov	15
Záruka a servis	15
Montážne diagramy	16
Poznámky	18
Vyhlásenia o zhode	19
Záručné podmienky	22
Záručný list	23

## ŠPECIFIKÁCIE

Ponorné čerpadlo	na špinavú vodu	
	SPE75HI-L	SPE100HI-L
Typ, model		
Motor	elektrické	
Menovitý výkon	750 W	1000 W
Napájacie napätie	230 VOLTOV	
Frekvencia dodávky		
Dĺžka kábla		
Max. Účinnosť	15000 l/h	20000 l/h
Max. Výška čerpania	8 m	9 m
Max. Hĺbka ponorenia	7 m	
Max. Teplota vody	35°C	
Priemer výstupu vody	1 1/2"	
Max. Priemer mechanických nečistôt	35 mm	
Trieda elektrickej ochrany	A	
Stupeň ochrany IP	IPX8	
Hmotnosť zariadenia	6.2 kg	6.5 kg
Rok výroby	2022	

Zariadenie pozostáva z:

- ponorné čerpadlo,
- vypúšťacie potrubie,
- 10 m kábel k montáži čerpadla,
- návod na obsluhu,
- Vyhlásenie o zhode ES,
- záručné podmienky, záručný list.

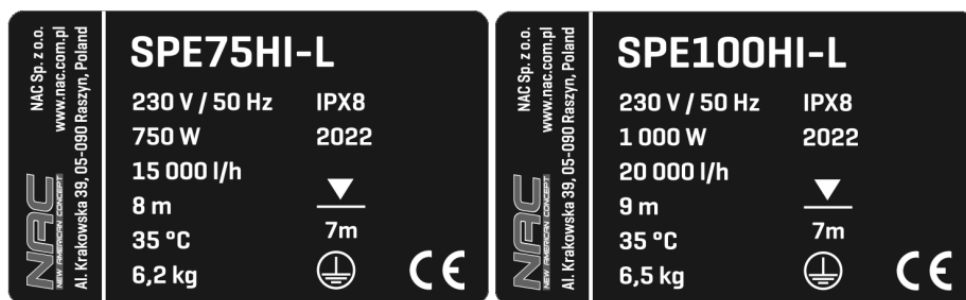
POZOR! Čerpadlo nie je vybavené hadicou (hadicou) na čerpanie vody.

## OPIS GRAFICKÝCH STRÁN A PIKTOGRAMOV



1. Pozor! Nebezpečenstvo. Budte veľmi opatrní. Dôležité!
2. Všímnite si vysoké napätie.
3. Prečítajte si pokyny a dodržiavajte varovania.
4. Pozor! Pred údržbou a opravou odpojte napájací kábel.
5. Prvý stupeň ochrany.
6. Zariadenie uchovávajte mimo dosahu detí.
7. Elektrické spotrebiče nelikvidujte ako netriedený komunálny odpad. Všetky elektrické a elektronické výrobky, ktoré už boli použité, sa musia skladovať v špeciálne určenom úložnom zariadení. Táto požiadavka sa uplatňuje vo všetkých krajinách EÚ. Neumiestňujte takéto výrobky s netriedeným komunálnym odpadom. Pri výmene starého zariadenia za nové je predajca právne povinný vziať staré zariadenie k dispozícii aspoň bezplatne.

### Iné označenia na zariadení



Identifikačné  
štítky

Typový štítok sa nachádza na kryte jednotky. Informácie na štítku sú potrebné na identifikáciu príslušných náhradných dielov a servisných úkonov.

Tento návod by sa mal považovať za neoddeliteľnú súčasť stroja. Mal by sa skladovať na mieste, ktoré je pre neho určené, aby bol ľahko dostupný. Nezabudnite dať tento pokyn novému majiteľovi alebo používateľovi, ak zariadenie opätovne predáte alebo ho dáte niekomu inému.

## VŠEOBECNÉ BEZPEČNOSTNÉ PREDPISY

### Bezpečnostné pravidlá pre stroje a zariadenia s elektromotorom

Zariadenie sa považuje za vhodné na použitie v krajinách s miernym, rovnomerne vlhkým podnebím. Môže sa používať aj v iných krajinách.

#### **VAROVANIE!**

- ✓ Pozorne si prečítajte pokyny. Oboznámte sa s bezpečnostnými predpismi pre elektricky poháňané zariadenia a riadiace systémy a správnym používaním zariadenia.
- ✓ Nedodržanie nasledujúcich upozornení a bezpečnostných opatrení môže mať za následok úraz elektrickým prúdom, požiar a/alebo vážne zranenie.
- ✓ Tento návod si odložte na neskoršie použitie.

- ✓ Toto zariadenie nie je určené na používanie osobami (vrátane detí) so zníženou fyzickou, zmyslovou alebo mentálnou kapacitou alebo osobami bez skúseností alebo znalostí o spotrebiči, pokiaľ sa to nevykoná pod dohľadom alebo v súlade s pokynmi na používanie, ktoré poskytujú osoby zodpovedné za ich bezpečnosť.
- ✓ Zariadenie nepoužívajte deťmi, dospelými do 16 rokov alebo osobami, ktoré nie sú oboznámené s návodom na použitie zariadenia.

### **Bezpečnosť na pracovisku**

- Udržujte pracovnú plochu upratanú a dobre osvetlenú. Poruchy a zlé osvetlenie prispievajú k nehodám.
- Elektrické zariadenie nepoužívajte vo výbušnom prostredí, ktoré je spôsobené horľavými kvapalinami, plynmi alebo prachom. Zariadenie môže vytvárať iskry, ktoré môžu vznietiť prach alebo výpary.
- Nedovoľte deťom a pozorovateľom používať elektrické motorové vybavenie. Rozptýlenie môže spôsobiť, že stratíte kontrolu nad zariadením. Elektrické záhradné zariadenie uchovávajte mimo dosahu okolostojacich osôb.
- Prevádzkovateľ alebo používateľ je zodpovedný za nehody alebo riziká pre iné osoby alebo životné prostredie.

### **Elektrická bezpečnosť**

Zástrčky elektrického náradia musia zapadnúť do zásuviek. Zástrčku nikdy neupravujte žiadnym spôsobom. Na elektrické náradie s ochranným uzemňovacím vodičom nepoužívajte žiadne predlžovacie káble. Absencia úprav zástrčiek a zásuviek znižuje riziko úrazu elektrickým prúdom.


- Nedotýkajte sa uzemnených alebo uzemnených povrchov, ako sú potrubia, ohrievače, radiátory ústredného kúrenia a chladničky. Ak sa dotknete uzemnených alebo uzemnených častí, riziko úrazu elektrickým prúdom sa zvýši.
- Nevystavujte elektrické zariadenia dažďu ani vlhkým podmienkam. Ak voda vnikne do elektrického náradia, zvyšuje sa riziko úrazu elektrickým prúdom.
- Nenapínajte spojovacie káble. Na prenášanie, vytiahnutie elektrického zariadenia alebo vytiahnutie zástrčky zo zásuvky nikdy nepoužívajte pripájací kábel. Pripájací kábel nepribližujte k zdrojom tepla, olejom, ostrým hranám alebo pohyblivým častiam. Poškodené alebo zamotané prepojovacie káble zvyšujú riziko úrazu elektrickým prúdom.
- Ak sa elektrické náradie používa vonku, pripájací káble by sa mali rozšíriť o predlžovacie káble určené na vonkajšie použitie. Použitie predlžovacieho kábla znižuje riziko úrazu elektrickým prúdom.
- Ako ochrana pred zásahom elektrickým prúdom by sa malo používať zariadenie na zvyškový prúd (RCD). Použitie RCD znižuje riziko úrazu elektrickým prúdom. Zariadenie musí byť napájané zariadením na zvyškový prúd s menovitým prúdom nepresahujúcim 30 ma.  
Poznámka: Výraz „zariadenie na zvyškový prúd (RCD)“ sa môže nahradiť výrazom „istič elektrického obvodu“ alebo „istič elektrického obvodu (ELCB)“.
- Držte elektrické náradie za izolovanú časť puzdra, pretože pracovná časť môže poškodiť skrytý elektrický drôt alebo jeho vlastný počas prevádzky. Kontakt nástroja so živým káblom môže spôsobiť zásah operátora elektrickým prúdom.
- Pred začiatkom práce skontrolujte napájací kábel. Nepracujte, ak je napájací kábel alebo predlžovací kábel opotrebovaný, strihaný alebo inak poškodený.
- Ak sa napájací kábel počas používania poškodí, vypnite zariadenie a vytiahnite ho zo sieťovej zásuvky.
- Zariadenie, ktoré pracuje v triede elektrickej ochrany I, musí byť pripojené k elektrickej inštalácii s ochranným kolíkom. To je nevyhnutné pre bezpečnosť používateľa.

### **Osobná bezpečnosť**

- Budte predvídateľní, pozorujte, čo robíte, a buďte rozumní pri práci s elektrickým zariadením. Zariadenie nepoužívajte, ak ste unavení alebo pod vplyvom drog, alkoholu alebo liekov. Moment nepozornosti pri používaní elektrického náradia môže spôsobiť vážne zranenie.
- Musia sa používať ochranné prostriedky. Vždy používajte ochranné okuliare. Používanie ochranných prostriedkov, ako je maska proti prachu, protišmyková obuv, prilba alebo ochrana sluchu, za vhodných podmienok zníži zranenie osôb.
- Treba sa vyhnúť neúmyselnému spusteniu. Pred pripojením k zdroju napájania a/alebo pred pripojením batérie sa uistite, že spínač elektrického náradia je v polohe vypnuté. Pred zdvihnutím alebo premiestnutím zariadenia sa uistite, že je napájací

kábel odpojený od elektrickej siete a vypínač je v polohe: „vypnuté“. Pohyb elektrického zariadenia prstom na vypínači alebo pripojenie k elektrickej sieti, keď je zapnutý vypínač, môže spôsobiť nehodu.

- Pred spustením elektrického náradia je potrebné odstrániť všetky tlačidlá. Ak necháte kľúč v rotujúcej časti elektrického náradia, môže dôjsť k zraneniu osôb.
- Nepozerajte príliš ďaleko. Musíte stáť pevne a udržiavať rovnováhu po celú dobu. To umožní lepšiu kontrolu v nepredvídateľných situáciách.
- Oblečte sa vhodne. Nenoste voľné oblečenie alebo šperky. Udržujte vlasy, oblečenie a rukavice v blízkosti pohyblivých častí. Voľné oblečenie, šperky alebo dlhé vlasy sa môžu zachytiť pohybujúcimi sa časťami.
- Pri práci držte náradie za prídavné rukoväte, ak sú vo výbave. Strata kontroly nad nástrojom nesie riziko zranenia.

 **Napriek použitiu bezpečného dizajnu konštrukčnými, ochrannými opatreniami a dodatočnými ochrannými opatreniami je počas prevádzky vždy riziko zvyškového poranenia.**

### Používanie a starostlivosť o zariadenie

- Nepreťažujte elektrické náradie. Použite náradie s výkonom potrebným na vykonanie práce. Správne elektrické náradie vám umožní pracovať lepšie a bezpečnejšie pod zaťažením, pre ktoré bolo navrhnuté.
- Nepoužívajte elektrické náradie, ak ho spojka nezapojí a neodpojí. Akékoľvek zariadenie, ktoré nie je možné zapnúť alebo vypnúť pomocou konektora, je nebezpečné a musí sa opraviť.
- Pred každým nastavením, výmenou dielov alebo uskladnením odpojte zástrčku od zdroja napájania elektrického náradia a/alebo odpojte batériu. Takéto preventívne bezpečnostné opatrenia znižujú riziko náhodného spustenia elektrického náradia.
- Keď sa elektrické náradie nepoužíva, udržiajte ho mimo dosahu detí. Nedovoľte nikomu, aby sa oboznámili s elektrickým náradím alebo touto príručkou, aby ho používal. Elektrické náradie a vybavenie sú nebezpečné v rukách nevyškolených používateľov.
- Elektrické náradie sa musí udržiavať. Skontrolujte, či nie sú pohyblivé časti zarovnané alebo či nie sú navzájom spájané, či nie sú prasknuté časti a či nie sú prítomné iné faktory, ktoré by mohli ovplyvniť činnosť elektrického náradia. Ak zistíte poškodenie, pred použitím opravte elektrické náradie. Príčinou mnohých nehôd je neprofesionálny spôsob opravy a/alebo údržby elektrického náradia.
- Pred použitím zariadenia vymeňte všetky chybné, opotrebované alebo poškodené časti. Ak sa výstražné značky na jednotke stanú nečitateľnými alebo poškodenými, vymeňte ich.
- Výstražné štítky a náhradné diely si môžete objednať u NAC servisu a autorizovaných predajcov.
- Používajte elektrické náradie, vybavenie, pracovné náradie atď. v súlade s touto príručkou, pričom zohľadnite podmienky a typ prác, ktoré sa majú vykonať. Použitie elektrického náradia spôsobom, ktorý nie je určený, môže byť nebezpečné.

### Prevádzka a prevádzka bezdrôtového zariadenia a elektrického náradia

- Pred vložením batérií do elektrického náradia sa uistite, že vypínač elektrického náradia je v polohe „OFF“. Vloženie batérií do elektrického náradia, keď je vypínač v polohe „on“ (Zap.), môže spôsobiť vážne zranenie.
- Používajte iba nabíjačku odporúčanú výrobcom. Použitie nabíjačky na nabíjanie iných typov batérií môže spôsobiť požiar.
- Nikdy nepoužívajte iné batérie ako tie, ktoré odporúča výrobca. Použitie iných batérií môže spôsobiť vážne zranenie alebo požiar.
- Keď sa elektrické náradie nepoužíva, vyberte batériu. Batériu uchovávajte mimo dosahu kovových predmetov, ako sú papierové spony, mince, klince, skrutky atď., ktoré môžu skratovať svorky akumulátora. Skrat pólov akumulátora môže spôsobiť popálenie alebo požiar.
- V extrémnych podmienkach môže batéria uniknúť. Je nevyhnutné vyhnúť sa kontaktu s ňou. Ak náhodou narazíte do kontaktu s kvapalinou, okamžite ich opláchnite vodou. Ak tekutina vnikne do očí, okamžite kontaktujte lekára. Kvapalina unikajúca z batérie môže spôsobiť podráždenie alebo popálenie.
- **POZOR!** Nabíjačky a napájacie zdroje pre batérové zariadenia sú určené pre vnútorné použitie v suchom prostredí.
- Je zakázané používať nabíjačky a napájacie zdroje vonku alebo v miestnostiach s vysokou vlhkosťou, ako sú kúpeľne alebo pivnice.

 **Nebezpečenstvo zásahu elektrickým prúdom a/alebo poškodenia zariadenia.**

## Opravte

Ak je zariadenie poškodené alebo ak sa vyskytnú abnormálne vibrácie, okamžite ho zastavte, vytiahnite zástrčku zo sieťovej zásuvky. Pred pokračovaním opravte náradie poháňané motorom. Ak nemáte potrebné znalosti a autoritu, musíte mať potrebné opravy vykonané kvalifikovanou osobou, ktorá používa iba originálne náhradné diely, najlepšie špecializovaný servis; odporúča sa, aby ste používali služby autorizovaného poskytovateľa služieb NAC. Tým sa zabezpečí, že elektrické náradie je stále bezpečné.



### **POZNÁMKA:**

**Riziko uškrtienia detí pri hraní s obalom.**

**Obal uchovávajte mimo dosahu detí.**

## **ŠPECIFICKÉ BEZPEČNOSTNÉ PREDPISY PRE ELEKTRICKÉ PONORNÉ ČERPADLÁ**



### **Varovanie**

- Čerpadlo nespúšťajte nasucho, pretože môže byť vážne poškodené.
  - Napájacie napätie musí zodpovedať hodnotám uvedeným na údajovom štítku čerpadla (230V, ~50Hz).
  - Na napájacom vedení používajte poistky proti preťaženiu s nastavením podľa výkonového štítku jednotky s spínacím prúdom 10A a ističom zvyškového prúdu s spínacím prúdom 30mA.
  - Predlžovací kábel neťahajte ostrými rohmi ani predmetmi, ktoré by mohli poškodiť izoláciu.
  - Predlžovací kábel neťahajte cez otvory pod dverami ani cez medzery v okne.
  - Predlžovacia zásuvka musí byť vodotesná a priemer kábla musí byť najmenej 2.5 mm pre dĺžku do 50 m.
  - Nepoužívajte predlžovací kábel, ktorý je poškodený alebo chybný.
  - Čerpadlo nikdy neprevádzkujte (zasunutím zástrčky do zásuvky) holými nožičkami alebo mokrými rukami.
  - Čerpadlo používajte len v dobrom stave, vykonajte potrebné úkony alebo sa v prípade potreby obráťte na servisného pracovníka. Odporúča sa, aby ste používali služby autorizovaného poskytovateľa služieb NAC.
  - Zariadenie nepoužívajte deťmi.
  - Okolostojace osoby, najmä deti a domáce zvieratá, by nemali byť v oblasti čerpadla.
  - Pred každým spustením skontrolujte, či:
    - zariadenie je zostavené podľa pokynov,
    - zariadenie pracuje,
    - napájací kábel nie je poškodený.
  - Pred nastavením, čistením, údržbou zariadenia alebo zamotaním kábla alebo v prípade poškodenia kábla zariadenie vypnite zariadenie a vytiahnite zástrčku zo sieťovej zásuvky.
  - Čerpadlo nepoužívajte, ak sú hadice poškodené alebo opotrebované.
  - Poškodené zariadenie nepripájajte k zdroju napájania.
  - Pred odpojením od elektrickej siete sa nedotýkajte poškodeného kábla. Poškodený kábel môže spôsobiť nebezpečenstvo úrazu elektrickým prúdom.
  - Zariadenie, ktoré pracuje v triede elektrickej ochrany I, musí byť pripojené k elektrickej inštalácii s ochranným kolíkom. To je nevyhnutné pre bezpečnosť používateľa.
  - Ak je na ovládanie zariadenia potrebný predlžovací kábel, použite predlžovací kábel uzemnený a pripojený zástrčkou s uzemňovacím káblom typu: H05VV-F ALEBO H05RN-F.  
Medené vodiče, priečne rezy:
    - 1.5 mm<sup>2</sup>: max. dĺžka 20 m,
    - 2.5 mm<sup>2</sup>: max. dĺžka 50 m.
- POZNÁMKA:** Predlžovací kábel, zástrčka a zásuvný konektor musia byť vodotesné a určené na vonkajšie použitie.
- Nepoužívajte čerpadlo s poškodenými krytmi alebo bez ochranných zariadení, napr. kryt chladiaceho ventilátora motora atď., nainštalované
  - Počas prevádzky nepohybujte čerpadlom, pretože čerpadlo by malo byť na vodorovnej vodorovnej rovine a malo by byť neustále ponorené.
  - Pred ponechaním zariadenia bez dozoru ho chráňte pred neželaným použitím.
  - Čerpadlo nesmie pracovať a musí byť pripojené do siete, ak sú v nádrži osoby alebo zvieratá, v ktorej je určené na použitie.
  - Okolitá oblasť kliečky čerpadla musí byť čistá, aby sa zabránilo upchatiu nasávacích kanálov na vstupe.

- Počas prevádzky musí byť čerpadlo ponorené s horným povrchom, najmenej 7 cm pod vodným zrkadlom. Ak hladina vody klesne pod túto hodnotu, čerpadlo sa automaticky vypne spínačom nadnášania.
- Čerpadlo môže byť zavesené iba rukoväťou navrhnutou na tento účel.
- Ak sa čerpadlo nepoužíva, vytiahnite ho z vody.
- Čerpadlo musí byť chránené pred náhodným ponorením do vody.



**POZOR! Nebezpečenstvo úrazu elektrickým prúdom. Pred začatím údržby musí byť čerpadlo vypnuté zo siete.**

### **V prípade nehody alebo poruchy**

V prípade nehody zariadenie okamžite vypnite a vyhľadajte pomoc (ak si to situácia vyžaduje)!

V prípade poruchy zariadenie vypnite a obráťte sa na autorizovaného servisného pracovníka, aby chybu odstránil.

### **INFORMÁCIE O ZDRAVOTNÝCH ÚČINKOCH LÁTKOCH VO VNÚTRI SPOTREBIČA**

V zariadení sa nachádza malé množstvo maziva a/alebo oleja, a preto je látka potenciálne nebezpečná pre vaše zdravie.

Keď sa zmes dostane do kontaktu s očami, môže dôjsť k miernemu stupňu podráždenia očí (sčervenanie spojovky). Odporúča sa látku opláchnuť teplou vodou.

Kontakt s pokožkou môže niekedy spôsobiť začervenanie, podráždenie a suchosť pokožky, najmä pri dlhšom kontakte. Odporúča sa umyť látku teplou vodou.

Požitie maziva môže spôsobiť podráždenie slizníc gastrointestinálneho traktu (nevoľnosť, vracanie, hnačka, bolesť brucha).

Indikácie pre okamžitú lekársku pomoc a osobitné zaobchádzanie s obeťou: Rozhodnutie o záchrannom postupe prijme lekár po dôkladnom posúdení stavu obeť. Symptomatická liečba.

### **INFORMÁCIE O VPLYVE LÁTKOCH VO VNÚTRI ZARIADENIA NA ŽIVOTNÉ PROSTREDIE**

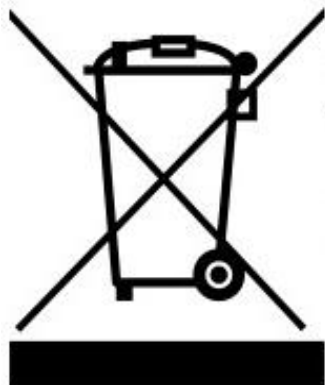
Látky a komponenty zariadenia môžu byť nebezpečné pre životné prostredie.

### **INFORMÁCIE O SYSTÉME ZBERU ODPADU Z ELEKTRICKÝCH A ELEKTRONICKÝCH ZARIADENÍ A ÚLOHE DOMÁCNOSTI**

1. Každý zákazník môže opustiť použité zariadenie v obchode, kde si kúpil nové zariadenie, pretože obchod je povinný vziať staré zariadenie zadarmo, ak sa tam kúpi nové zariadenie rovnakého typu a funkcie.
2. Každý zákazník môže vrátiť odpad z elektrických a elektronických zariadení v mieste dodania. Vzhľadom na platné predpisy je distribútor, ktorý poskytuje kupujúcemu (objednávateľovi) domáce vybavenie, povinný bezplatne vyzbierať odpadové zariadenie z domácností v mieste dodania tohto zariadenia za predpokladu, že použité zariadenie je rovnakého typu a vykonáva rovnaké funkcie ako dodané zariadenie.
3. Každý zákazník môže opustiť použité zariadenie vo veľkom obchode bez toho, aby si musel kúpiť nové. V súlade s platnými predpismi, sklady s plochou predaja zariadení určených pre domácnosti min. od 400 m<sup>2</sup> sa vyžaduje, aby v bezprostrednej blízkosti tohto zariadenia alebo v jeho bezprostrednej blízkosti bezplatne akceptovali domáce spotrebiče, ktorých žiadny z vonkajších rozmerov nepresahuje 25 cm, bez toho, aby bolo potrebné kupovať nové domáce spotrebiče.
4. Každý zákazník môže použiť použité zariadenie na zberné miesto. Informácie o najbližšom mieste nájdete na webovej stránke obce alebo na nástenke radnice.
5. Ak sa rozhodnete opraviť zariadenie na servisnom mieste a oprava zariadenia je z technických dôvodov nerentabilná alebo nemožná, služba je povinná bezplatne prijať zariadenie.
6. Domácnosť zohráva veľmi dôležitú úlohu pri prispievaní k opätovnému použitiu a obnove použitého vybavenia. Správna manipulácia s odpadovými zariadeniami zabraňuje možným negatívnym dôsledkom na životné prostredie a ľudské zdravie.



Takto zhromaždené zariadenie ide do špecializovaných spracovateľských závodov, kde sa z neho najskôr odstráni nebezpečné komponenty. Zvyšné komponenty sa budú recyklovať a recyklovať. Každé zariadenie napájané elektrickou energiou alebo batériami musí byť označené symbolom prečiarknutého koša:



**Symbol prečiarknutého smetného koša na zariadení, obale alebo sprievodných dokumentoch naznačuje, že výrobok sa nesmie likvidovať v kombinácii s iným odpadom.** Používateľ je zodpovedný za odovzdanie použitého zariadenia na určené zberné miesto pre správne spracovanie. Zároveň označenie naznačuje, že zariadenie bolo uvedené na trh po 13. Auguste 2005

Použitú zariadenie nelikvidujte spolu s iným odpadom!  
Ohrozujú za to finančné sankcie.

Správna manipulácia s odpadovými zariadeniami zabraňuje možným následkom na životné prostredie a ľudské zdravie.

Zároveň šetríme prírodné zdroje našej Zeme opätovným použitím surovín získaných zo spracovania zariadenia.

## BEZPEČNOSŤ A ZODPOVEDNOSŤ VÝROBCU

Akékoľvek použitie čerpadla, ktoré nie je opísané v tomto návode, sa považuje za nesprávne a výrobca nie je zodpovedný za poškodenie alebo poškodenie vyplývajúce z takéhoto použitia.

Správne používanie zahŕňa aj dodržiavanie prevádzkových, údržbových, skladovacích a opravárenských podmienok stanovených výrobcem.

Aby sa zabránilo nehodám, musia sa dodržiavať všetky pravidlá bezpečného používania a predchádzania nebezpečenstvám.

Akékoľvek zmeny konštrukcie zariadenia vykonané používateľom môžu ovplyvniť bezpečnosť stroja a zbaviť výrobcu zodpovednosti za poškodenie alebo zranenie.

## ZVÝŠKOVÉ RIZIKO

Hoci výrobca je zodpovedný za konštrukciu zariadenia na odstránenie nebezpečenstva, niektoré prvky rizika počas prevádzky sú nevyhnutné. Zvyškové riziko je spôsobené nesprávnym správaním používateľa.

Najväčšie nebezpečenstvo predstavuje vykonávanie nasledujúcich zakázaných činností:

- používanie spotrebiča deťmi,
- používanie zariadenia na iné účely ako tie, ktoré sú opísané v používateľskej príručke,
- používanie zariadenia osobami, ktoré nie sú oboznámené s návodom na použitie.

Ak budete postupovať podľa pokynov uvedených v návode na používanie, zvyškové riziko môžete pri používaní zariadenia odstrániť. Existuje riziko, že sa nebudú v súlade s uvedenými odporúčaniami.

## APLIKÁCIA

Toto zariadenie je určené na používanie len ako čerpadlo v súlade s opisom a bezpečnostnými predpismi v tomto návode. Ponorné elektrické čerpadlá tejto série sú určené výhradne na domáce použitie v zavlažovaní, záhradníctve a čerpanie mierne kontaminovanej vody z miest, ako sú studne, bazény, bazény, rybníky, sudy alebo iné vodné plochy. Čerpadlo je určené na prerušovanú a krátkodobú prevádzku. Iné použitie môže byť pre používateľov nebezpečné a môže spôsobiť poškodenie zariadenia.

Toto zariadenie sa nesmie používať, ale nesmie sa obmedzovať len na:

- čerpanie vody zo zákopov a iných miest, kde sa nachádza piesok,
- podvodné práce, napr. vo veľkých dupkoch v studniach,
- čerpanie kvapalín iných ako voda (napr. agresívne kvapaliny ako benzín, olej, masť, rozpúšťadlá, kyseliny, lúhy, tuky, slaná voda atď.),
- vypúšťanie nečistôt (čerpanie odpadových vôd stolicou).

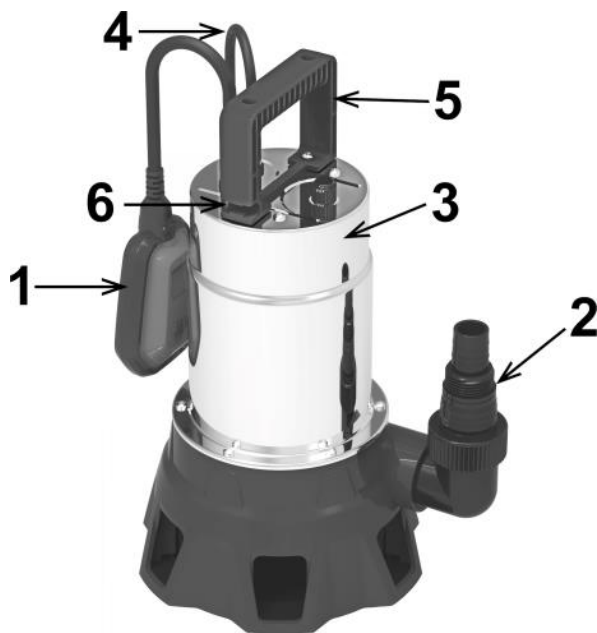
Čerpaná voda by nemala obsahovať mechanické nečistoty ani iné abrazívne častice. Vo vode nesmú byť žiadne malé plastové alebo kovové predmety, ktoré by sa mohli dostať do systému turbín čerpadla (napr. matice, uzávery, kamienky atď.) a piesok a kal.

## PRED PRVÝM SPUSTENÍM

Prečítajte si tento návod na použitie a zariadenie.

Uistite sa, že sieťové napätie zodpovedá napätiu uvedenému na výrobnom štítku čerpadla.

### Návrh a popis čerpadla



1. Spínač zapnutia/vypnutia nadnášania
2. Vypúšťací port
3. Motor
4. Napájací kábel
5. Nosná alebo závesná konzola
6. Hák plávajúceho kábla

Rys. 1

Pred začiatkom práce sa uistite, že čerpadlo pracuje správne a že je bezpečné ho používať.

### Ochrana ponorného čerpadla proti preťaženiu

Elektrický systém, ku ktorému je čerpadlo pripojené, by mal byť vybavený ističom s reguláciou podľa výkonového štítku zariadenia s prevádzkovým prúdom 10 A. tým sa čerpadlo ochráni pred preťažením a následne pred spálením motora čerpadla.

Ako ochrana pred zásahom elektrickým prúdom by sa malo používať zariadenie na zvyškový prúd (RCD). Použitie RCD znižuje riziko úrazu elektrickým prúdom. Zariadenie musí byť napájané zariadením na zvyškový prúd s menovitým prúdom nepresahujúcim 30 ma. **V prípade, že poistka zvyškového prúdu nebola použitá, reklamácie sa neberú do úvahy.**

### Použitie predlžovacieho kábla

Po dokončení zostavy čerpadla pripravte 3-vodičový uzemnený napájací kábel. Pripojte ho pomocou zástrčky s uzemňovacím káblom pre 230V, 50 Hz elektrickú inštaláciu.

Minimálny prierez medeného drôtu typu H05VV-F alebo H05RN-F:

– 1.5 mm<sup>2</sup>: max. dĺžka 20 m,

– 2.5 mm<sup>2</sup>: max. dĺžka 50 m.

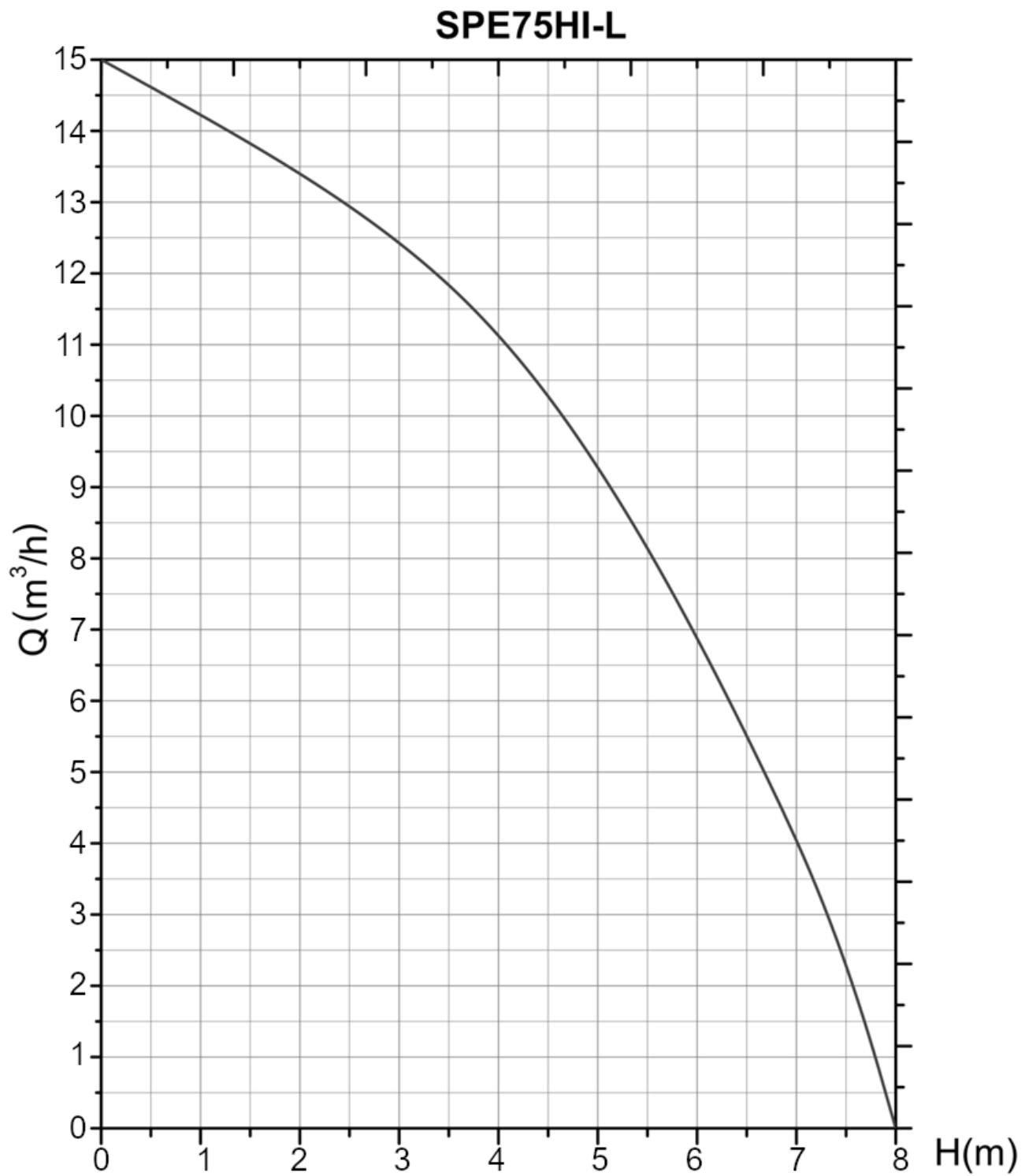
Predlžovací kábel dlhší ako 50 m zníži výkon čerpadla a môže spôsobiť poškodenie čerpadla.

**POZNÁMKA:** Napájací kábel, zástrčka a zásuvný konektor musia byť vodotesné a určené na vonkajšie použitie.

Pred spustením čerpadla sa uistite, že v blízkosti nie sú žiadne okolostojace osoby.

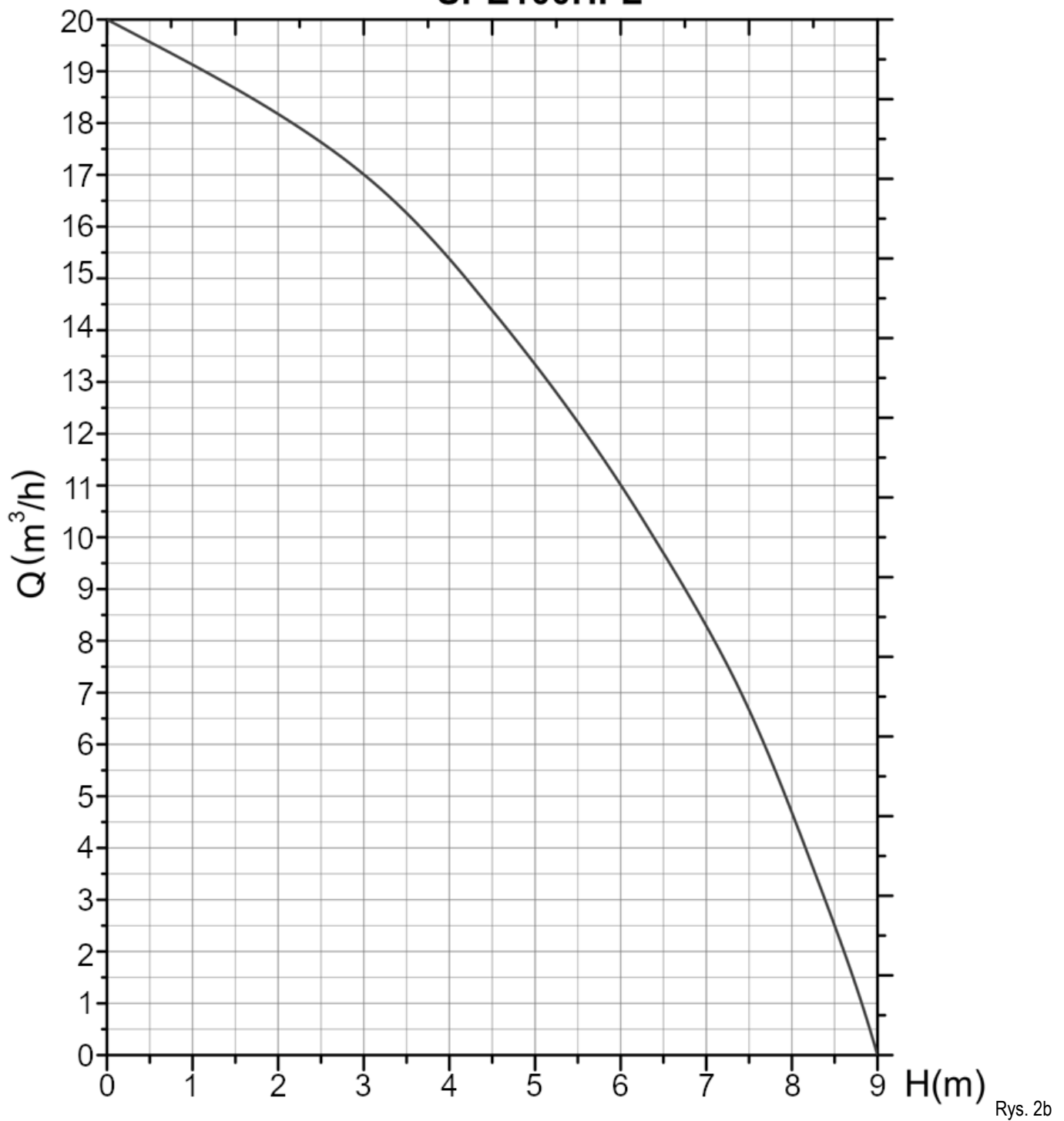
## Hydraulické vlastnosti

Hydraulické vlastnosti čerpadiel sú zobrazené na **Rys. 2a-b**, popisuje výkon čerpadla  $Q$  podľa výšky zdvihu  $H$ .



Rys. 2a

## SPE100HI-L



Rys. 2b

### PREVÁDZKA

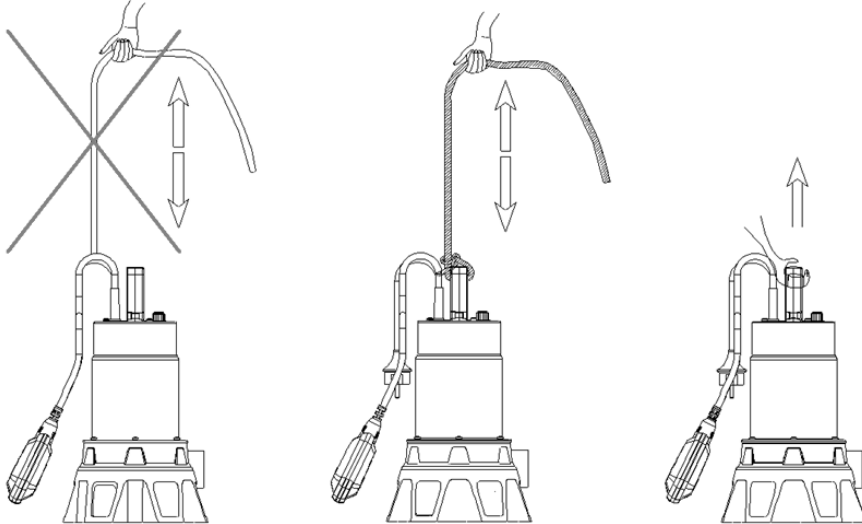
Používanie zariadenia by nemalo byť ťažké, ale musíte dodržiavať bezpečnostné pravidlá.

#### POZNÁMKA:

- Ak sa čerpadlo nepoužíva, vytiahnite ho z vody.
- Čerpadlo musí byť chránené pred náhodným ponorením do vody.
- Čerpadlo sa nesmie zapnúť, pokiaľ nie je ponorené do vody. Suché čerpadlo sa môže rýchlo poškodiť.
- Pred naštartovaním skontrolujte, či nie je odtokové vedenie zablokované. Čerpadlo by nemalo bežať dlhšie ako 10 minút, keď je strana dodávky zatvorená.

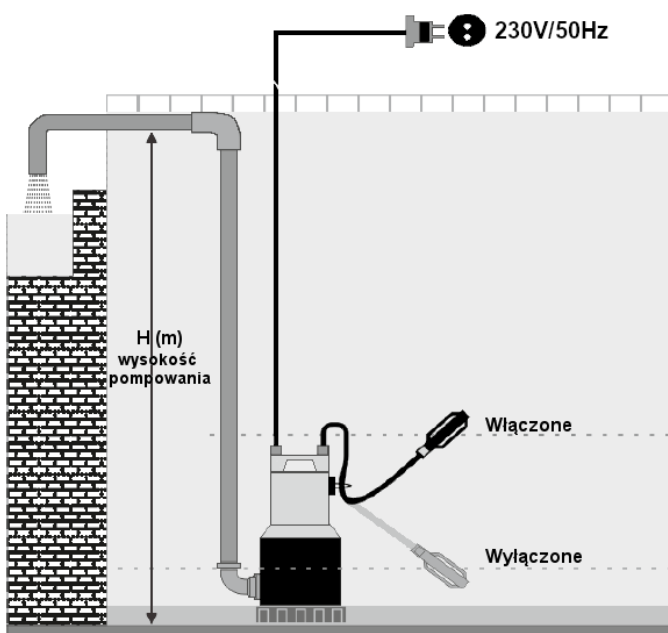
## Použité

- Čerpadlo by sa malo pohybovať pomocou rukoväte na tento účel alebo špeciálneho kábla dodávaného s čerpadlom pripievaným k držiaku zariadenia. Nezdvíhajte čerpadlo tak, že držíte napájací kábel čerpadla.
- Čerpadlo je vybavené plavákovým spínačom pre automatické zapnutie/vypnutie pri zmene hladiny vody. Skrátenie dĺžky kábla spájajúceho čerpadlo a plavák jeho pripojením k **háku 6** (obr. 1) umožňuje zmenu výšky hladiny vody, z ktorej čerpadlo začína a zastavuje. Dĺžka kábla by mala byť aspoň 10 cm. Po nastavení dĺžky napájacieho kábla spínača sa uistite, že sa plavákový spínač môže voľne otáčať.

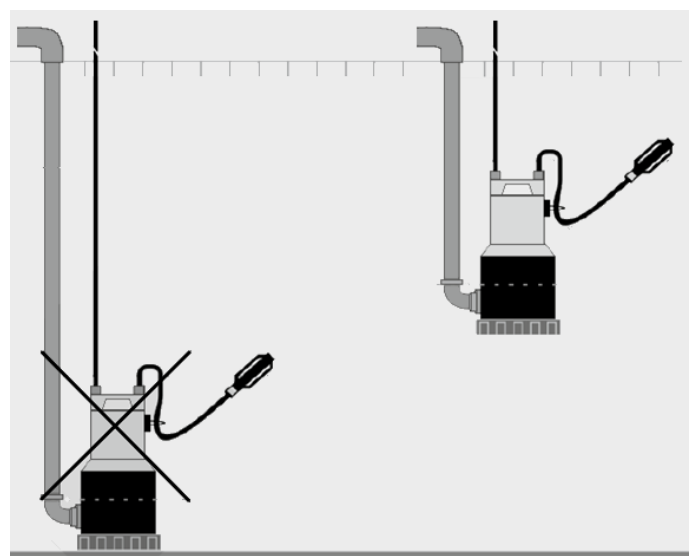


Rys. 3

- Čerpadlo môže byť namontované dvoma spôsobmi:
  - ✓ zavesením na šnúru pripojenú k čerpadlu obalu, ktorého jeden koniec bude pripievaný k držiaku čerpadla a druhý upevnený k hornému okraju nádrže. Montáž čerpadla musí zabezpečiť, aby bolo umiestnené v dostatočnej vzdialenosti od stien nádrže;
  - ✓ umiestnením na spodnú časť nádrže. Toto nie je preferované z dôvodu rizika upchatia hydraulického časti nečistotami na dne nádrže. Zem, na ktorej bude čerpadlo namontované, by mala byť dostatočne tvrdá (betón alebo dlažba). Ak sa použije táto metóda, čerpadlo musí byť dodatočne zaistené proti prevráteniu. Pri tomto spôsobe použitia čerpadla nesmie maximálna hĺbka presiahnuť 1.5 m.
  - ✓ Odporúčané odpruženie čerpadla je zobrazené na **rys. 4** a nie na **rys. 5**.



Rys. 4



Rys. 5

## Hady

Čerpadlo je vybavené vypúšťacím portom, ku ktorému musí byť pripojená vypúšťacia hadica (nie je súčasťou balenia). Port sa skladá z redukčného adaptéra (**rys. 6**) a uhlového adaptéra. V prípade potreby je možné adaptér redukcie trysky rezať na vyznačených miestach, aby sa prispôbil správne priemeru hadice.

Zatlačte hadicu na trysku, ktorá zodpovedá vnútornému priemeru hadice. Ak používate hadicu bez závitů, musíte nasuňte vhodnú hadicovú svorku (nie je súčasťou súpravy), aby ste ju správne utesili. Zatlačte hadicu až na doraz.

POZOR! Pre maximálnu účinnosť musí byť k čerpadlu pripojená hadica s priemerom zodpovedajúcim maximálnemu priemeru prípojky vody poskytnutého pre model čerpadla (pozri tabuľku technických údajov). Bude tiež potrebné odrezať koniec trysky, aby sa ponechal len priemer, ktorý je vhodný pre použitú hadicu.



Rys. 6

**POZOR! Čerpadlo je určené na prerušovanú a krátkodobú prevádzku. Po každých 15 minútach čerpania by čerpadlo malo odpočívať 15 minút. V opačnom prípade dôjde k strate záruky.**

## ČISTENIE, ÚDRŽBA A SKLADOVANIE



### Varovanie

- Pred vykonávaním opráv alebo údržby sa uistite, že je čerpadlo odpojené od elektrickej siete a že v blízkosti nie sú žiadne deti ani tretie osoby.
- Všetky matice, skrutky a skrutky udržiavajte v dobrom stave, aby ste sa uistili, že stroj bude pracovať bezpečne.



Po ukončení práce by sa čerpadlo malo vyčistiť a technický stav zariadenia by sa mal skontrolovať externou kontrolou a hodnotením: Tela a rukoväte a jednotnosti práce. Po použití vyčistite kryt, vetracie otvory, spínače, pomocnú rukoväť a kryty napríklad prúdom vzduchu (tlak nie viac ako 0.3 MPa), kefou alebo suchou handričkou bez použitia chemikálií alebo čistiacich prostriedkov. Nástroje a rukoväte očistite suchou čistou handričkou.

Čerpadlo skladujte v dobre vetranej miestnosti na suchom a bezprašnom mieste.

Ak je čerpadlo dlho zastavené, vyberte čerpadlo z vody, vyberte kvapalinu z čerpadla a vysušte čerpadlo.

V zime, keď sa čerpadlo nepoužíva, musí byť chránené pred mrazom.

Pred uskladnením skladujte iba pracovné čerpadlo, ak je to potrebné, opravte chyby.

Čerpadlo sa môže skladovať pri teplote okolia, ale musí byť chránené pred zrážaním. Použité čerpadlo by sa malo skladovať v pôvodnom obale alebo v stojacej polohe.

## DOPRAVA

- Čerpadlo nemusí byť špeciálne pripravené na prepravu.
- Ak chcete zmenšiť veľkosť čerpadla, odpojte saciu hadicu.

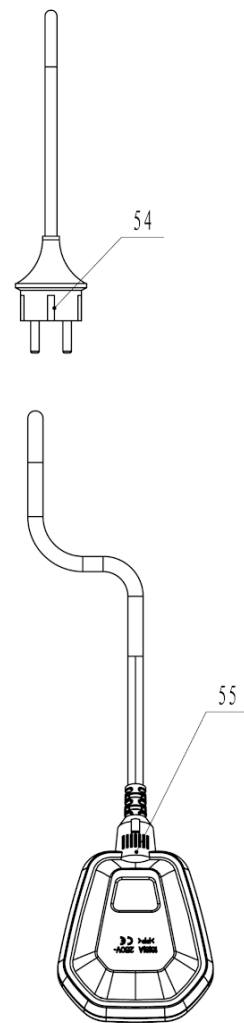
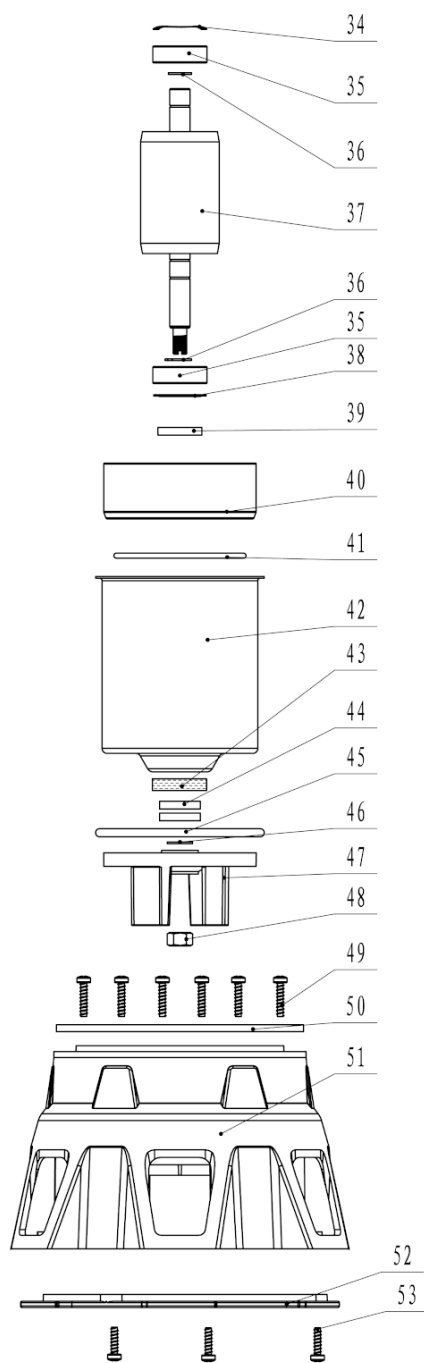
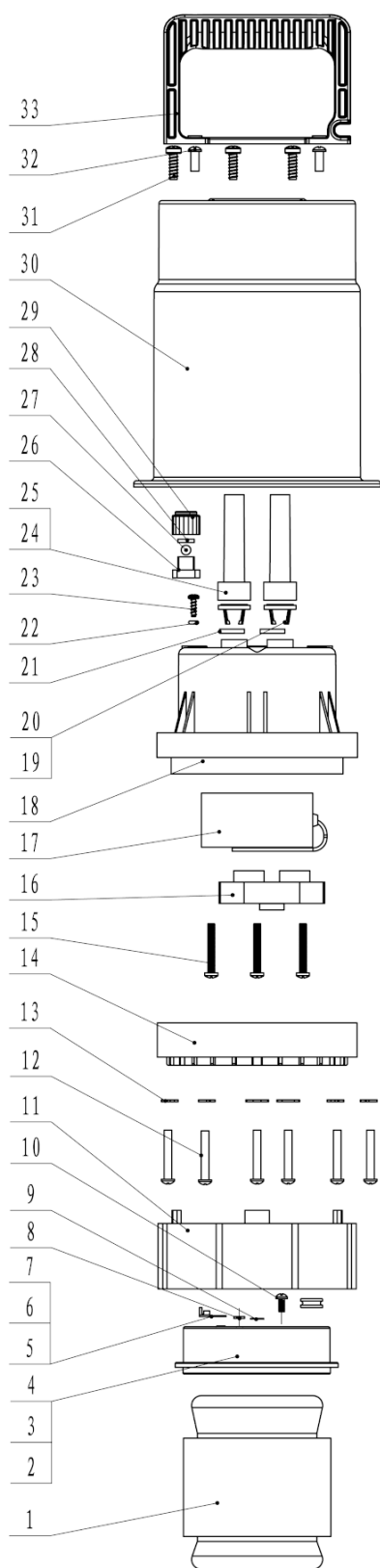
**SKONTROLUJTE A DIAGNOSTIKUJTE PROBLÉMY**

Problém	Možná príčina	Riešenie problému
Čerpadlo sa nespustí alebo sa zastaví náhle.	Žiadne napájanie.	Uistite sa, že je zariadenie pripojené k elektrickej sieti.
		Skontrolujte pripojenia poistiek a elektrickej zástrčky.
	Bola aktivovaná ochrana proti preťaženiu.	Aktivujte ochranu proti preťaženiu.
	Chybný napájací kábel alebo motor.	Obráťte sa na autorizované servisné stredisko.
	Tepelný vypínací spínač v dôsledku prehriatia čerpadlo vypne.	Vypnite zátku a vyčistite rotor.
	Nečistoty sa zaseknú v nasávacej podložke.	Vypnite zátku a vyčistite saciu jednotku.
Čerpadlo je v prevádzke, ale nečerpá vodu ani čerpadlá so zníženými parametrami.	Vzduch neuniká, pretože vypúšťacie potrubie je zatvorené.	Vypúšťacia rúrka musí byť odblokovaná (napríklad ohnutá hadica môže byť príčinou).
	Vzduchové bubliny v nasávacej jednotke.	Počkajte maximálne 60 sekúnd, kým odvzdušňovací ventil automaticky odvzdušní čerpadlo. Ak to nepomôže, vypnite a znovu zapnite čerpadlo.
	Zablokovaný rotor.	Vypnite čerpadlo zo siete a vyčistite rotor.
	Hladina vody pri štarte je pod minimálnou úrovňou.	Ponorte čerpadlo hlbšie alebo použite menej efektívny model.
	Sacia jednotka je upchatá.	Vypnite zátku a vyčistite saciu jednotku.
Čerpadlo humps, nepumpuje.	Čerpadlo nie je pripojené k poistke zvyškového prúdu RCD.	Použite poistku zvyškového prúdu RCD.

**ZÁRUKA A SERVIS**

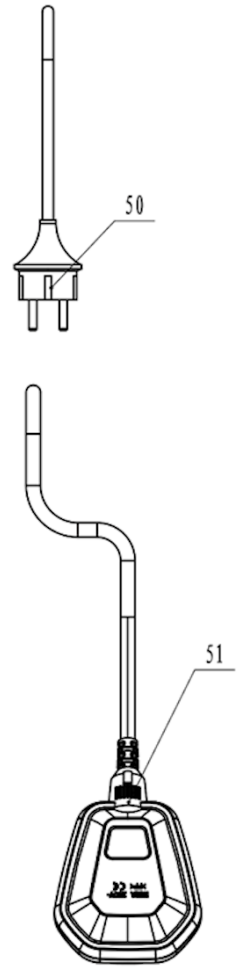
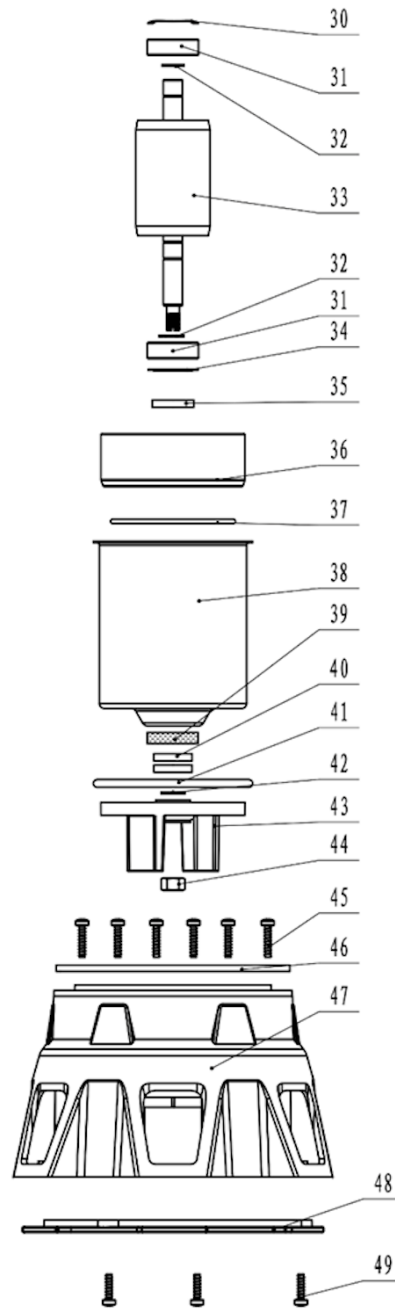
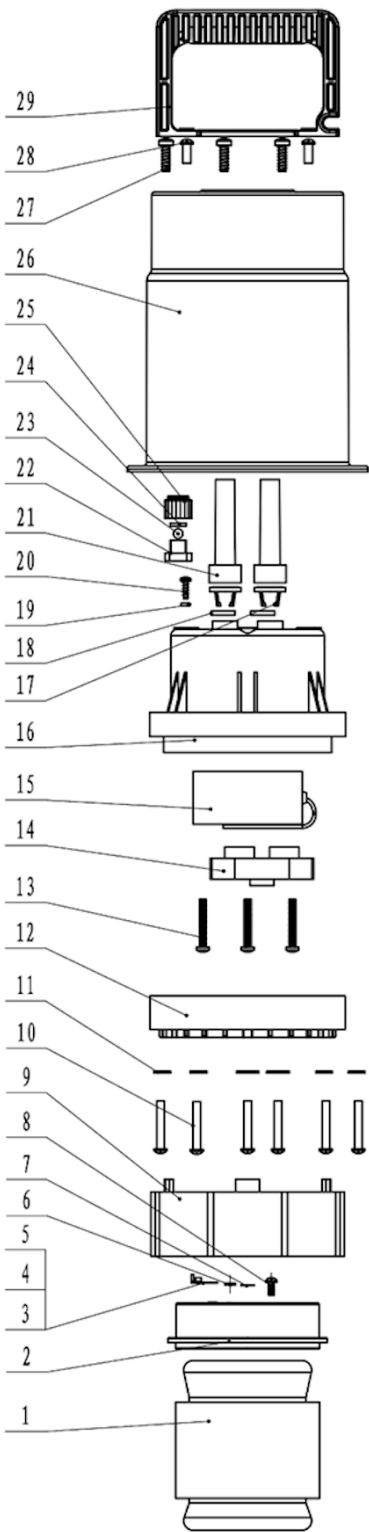
Produkt zakúpený u vás je určený len na amatérske (hobby) použitie. V prípade použitia elektrického náradia na iné účely (obchodné, profesionálne) to povedie k strate ručenia ručiteľa za zakúpené zariadenie. Informácie o záručnej a servisnej sieti NAC nájdete na priloženom záručnom liste.

Nezabudnite, že stroj sa musí po každom použití vyčistiť. Udržiavanie zariadenia čisté zabezpečí dlhodobú a spoľahlivú prevádzku. Čistenie, údržba a pravidelné kontroly nie sú opravami. Autorizované služby NAC môžu vykonávať tieto činnosti ako platenú službu.



**SPE75HI-L**





# SPE100HI-L





**Vyhlásenie o zhode ES**

Výrobca:

meno: **NAC Sp. z o.o.**  
adresa: Al. Krakowska 39, 05-090 Raszyn, Poľsko

prehlasuje s plnou zodpovednosťou, že stroj:

meno: **Ponorné čerpadlo na špinavú vodu**  
model: **SPE75HI-L**  
sériové číslo: 022 22 2490742604 0000 **000001** až 022 25 2490742604 0000 **999999**

spĺňa základné požiadavky:

- Smernica o nízkom napätí **LVD 2014/35/EÚ**,
- Smernica o **elektromagnetickej kompatibilite 2014/30/EÚ**,
- Smernica **RoHS 2011/65/EÚ** a smernica **2015/863/EÚ** o nebezpečných látkach

spĺňa tieto harmonizované normy:

- **EN 60335-1:2012+A11+A13**
- **EN 60335-2-41:2003+A1+A2**
- **EN 62233:2008**
- **AfPS GS 2019:01**
- **EN 55014-1:2017+A11**
- **EN 55014-2:2015**
- **EN IEC 61000-3-2:2019**
- **EN 61000-3-3:2013+A1**
- **Príloha II a príloha III k smernici 2011/65/EÚ**

Miesto predloženia a uchovávania technickej dokumentácie:

NAC Sp. z o.o.  
Al. Krakowska 39,  
05-090 Raszyn

**Jarosław Malinowski**  
technický a certifikačný riaditeľ

Raszyn, 19. Mája 2022



## Vyhlasenie o zhode ES

Výrobca:

meno: **NAC Sp. z o.o.**  
adresa: Al. Krakowska 39, 05-090 Raszyn, Poľsko

prehlasuje s plnou zodpovednosťou, že stroj:

meno: **Ponorné čerpadlo na špinavú vodu**  
model: **SPE100HI-L**  
sériové číslo: 022 **22** 2490742611 0000 **000001** až 022 **24** 2490742611 0000 **999999**

spĺňa základné požiadavky:

- Smernica o nízkom napätí **LVD 2014/35/EÚ**,
- Smernica o **elektromagnetickej kompatibilite 2014/30/EÚ**,
- Smernica **RoHS 2011/65/EÚ** a smernica **2015/863/EÚ** o nebezpečných látkach

spĺňa tieto harmonizované normy:

- **EN 60335-1:2012+A11+A13**
- **EN 60335-2-41:2003+A1+A2**
- **EN 62233:2008**
- **AfPS GS 2019:01**
- **EN 55014-1:2017+A11**
- **EN 55014-2:2015**
- **EN IEC 61000-3-2:2019**
- **EN 61000-3-3:2013+A1**
- **Príloha II a príloha III k smernici 2011/65/EÚ**

Miesto predloženia a uchovávania technickej dokumentácie:

NAC Sp. z o.o.  
Al. Krakowska 39,  
05-090 Raszyn

  
**Jarosław Malinowski**  
technický a certifikačný riaditeľ

Raszyn, 19. Mája 2022




## ZÁRUKA

Vážené dámy a páni!

Ďakujeme vám za zakúpenie nášho produktu a blahoželáme k správnej voľbe. Zariadenie, ktoré ste si zakúpili, bolo navrhnuté a vyrobené s použitím najnovších technológií a ponúka prvotriedne štandardy kvality a spoľahlivosti, pričom je šetrné k životnému prostrediu.

Chceli by sme vám pripomenúť povinnosť dôkladne sa oboznámiť s postupmi uvedenia do prevádzky a obsluhy pred použitím zariadenia; tieto postupy sú uvedené v návode na použitie dodanom so zariadením.

 **801 044 450**

Infolinka je v prevádzke od pondelka do piatka od 8.00 do 15.00. Cena hovoru podľa sadzieb jednotlivých sieťových operátorov.

Naša špecializovaná servisná sieť vám poskytne všetku potrebnú pomoc v oblasti technického a prevádzkového poradenstva.

Užitočné servisné informácie a zoznam autorizovaných servisných stredísk nájdete na webovej stránke:

 **[serwis.nac.com.pl](mailto:serwis.nac.com.pl)**

## ZÁRUČNÉ PODMIENKY

1. Spoločnosť NAC zaručuje efektívnu prevádzku zariadenia v súlade s technickými a prevádzkovými podmienkami opísanými v návode na použitie.
2. Záruka na pomôcku sa poskytuje na 24 mesiacov spotrebiteľovi ("t. j. fyzickej osobe, ktorá uskutočňuje právny úkon s podnikateľom, ktorý priamo nesúvisí s jeho obchodnou alebo profesionálnou činnosťou") a na 12 mesiacov, ak ju zakúpi podnikateľ ("t. j. fyzická osoba, právnická osoba a organizačná zložka, ktorá vykonáva obchodnú alebo profesionálnu činnosť vo vlastnom mene"). Po uplynutí tejto lehoty má používateľ nárok na opravu za úhradu. Na akumulátory sa záruka nevzťahuje.
3. Všetky závady zistené počas záručnej doby v dôsledku chýb materiálu, montáže alebo spracovania budú opravené bezplatne.
4. Základom pre získanie záručnej ochrany je doklad o kúpe zariadenia od autorizovaného distribútora NAC spolu s podpísaným výtlačkom tohto záručného listu, ktorý vydal oficiálny **autorizovaný distribútor NAC** deň predaja. Záručná ochrana sa neposkytne, ak je záručný výtlačok certifikovaný/opečiatkovaný spoločnosťou, ktorá nie je autorizovaným distribútorom spoločnosti NAC. Táto záruka platí na území Poľskej republiky.
5. Závady na zariadení, na ktoré sa vzťahuje záruka, budú odstránené do 14 pracovných dní od prijatia v autorizovanom servisnom stredisku NAC. Túto lehotu možno vo výnimočných prípadoch predĺžiť na 30 pracovných dní.
6. Z dôvodov, ktoré poskytovateľ záruky nemôže ovplyvniť, môže byť vyššie uvedená lehota predĺžená, najmä ak si výrobok vyžaduje dodatočné overenie/skúšku alebo ak nastanú okolnosti v podobe vyššej moci, ktoré znemožňujú jej dodržanie, napr.: záplavy, požiar, štrajky, prírodné katastrofy, dovozné obmedzenia atď.
7. Záruka sa nevzťahuje na činnosti, ako je montáž, údržba, pravidelný servis, nastavenie a čistenie, ako ani na kontroly, výmeny oleja a filtrov vrátane materiálov a dielov použitých na uvedené činnosti. Tieto činnosti sa môžu vykonávať za poplatok. Záruka sa nevzťahuje na prirodzené opotrebovanie alebo zhoršenie funkčnosti akumulátorov v dôsledku bežného používania.
8. Na odstránenie závad alebo poškodenia je potrebné spotrebič spolu s dokladom o kúpe a platným záručným listom doručiť do: najbližšieho autorizovaného servisného strediska alebo využiť výhodný systém "door to door" alebo doručiť na miesto nákupu. Prístroj by sa mal predtým vyčistiť. Servisné miesto/obchod môže odmietnuť opravu nečistého spotrebiča. Ak sa má spotrebič prepravovať, je nevyhnutné, aby sa z neho pred odovzdaním kuriérovi alebo predajcovi vyliali prevádzkové kvapaliny (palivo a olej). Balenie musí zaručovať bezpečnú prepravu, odporúča sa originálne balenie.
9. Spôsob vybavenia sťažnosti určí poskytovateľ záruky. Poskytovateľ záruky nie je povinný dodať náhradné zariadenie počas trvania záručnej opravy.
10. Táto záruka platí za predpokladu, že spotrebič je správne prevádzkovaný, udržiavaný a obsluhovaný v súlade s priloženým návodom na použitie.
11. Používateľ je povinný okamžite prestať používať chybné zariadenie. Pokračovanie v prevádzke chybného zariadenia môže spôsobiť ďalšie poruchy a ohroziť zdravie alebo život používateľa alebo tretích osôb.
12. Záruka sa nevzťahuje na škody spôsobené: mechanickým poškodením, nesprávnym používaním, úpravami a opravami vykonanými neoprávnenými osobami. To platí aj pre montáž a používanie nesprávnych dielov a filtrov, mazív, olejov a palív.
13. Zničené prípadných záručných plomb alebo štítku so sériovým číslom môže byť dôvodom na odmietnutie záruky.
14. Záruka sa nevzťahuje na chyby spôsobené bleskom, požiarom, povodňou alebo inými prírodnými katastrofami.
15. Záruka sa nevzťahuje na spotrebné a prirodzene sa opotrebovávajúce diely, ktoré podliehajú opotrebovaniu počas prevádzky a ktorých stav musí kontrolovať používateľ, ako napríklad: klinové remene, žiarovky, filtre, zapaľovacie sviečky, kolesá, nože a ostria, úchyty na nože, žacie hlavy, rezacie reťaze, vodidlá reťazí, ovládacie káble, preťažovacie kľúče a čapy.
16. Spoločnosť NAC nenesie zodpovednosť za priame alebo nepriame škody, straty alebo náklady vyplývajúce z používania alebo nemožnosti používať zariadenie na akýkoľvek účel.
17. Ak je potrebné vykonať na spotrebiči údržbové práce pred vykonaním opravy, servis/obchod môže so súhlasom používateľa/osoby podávajúcej reklamáciu tieto práce vykonať za úhradu.
18. Ak sa počas opravy zistí, že je potrebné vymeniť komponenty súvisiace s bezpečnosťou používateľa alebo tretích strán (vrátane ostria, reťazí, vodidiel, ochranných krytov rezných komponentov a iných komponentov súvisiacich s bezpečnosťou), servisné stredisko je povinné tieto komponenty vymeniť, aj keď je to so súhlasom používateľa/osoby podávajúcej reklamáciu spoplatnené. V prípade odmietnutia reklamácie servis vráti výrobok bez vykonania opravy.
19. Záruka sa nevzťahuje na prípadné poškodenie predmetov alebo zranenie osôb.
20. Záruka na predávaný tovar nevyklučuje, neobmedzuje ani nepozastavuje práva kupujúcej fyzickej osoby vyplývajúce z ustanovení o nesúlade predávaného tovaru s právnymi predpismi v prípade väd tovaru.
- 21.

# ZÁRUČNÝ LIST

.....  
Názov zariadenia \*

.....  
Model \*

.....  
Dátum predaja \*

.....  
Výrobné číslo zariadenia \*

.....  
Výrobné číslo motora

Vyhlasujem, že som sa oboznámil s návodom na použitie a záručným listom. Zakúpené zariadenie som nadobudol v prevádzkyschopnom stave, kompletne, s dokladom o kúpe.

Čitateľný podpis kupujúceho .....

.....  
Pečiatka a čitateľný podpis predávajúceho \*1

\* Vypní predávajúci

**\*1 Vyhlasujem, že som oficiálnym autorizovaným distribútorom zariadení NAC.**

*Poskytnutie nepravdivého vyhlásenia subjektom, ktorý nie je autorizovaným distribútorom zariadení NAC, môže mať za následok trestnoprávnu zodpovednosť predávajúceho podľa čl. 271 a čl. 286 Trestného zákona.*

Č.	Dátumy	Popis opravy	Pečiatka podniku
	Dátum nahlásenia zariadenia		
	Dátum ukončenia opravy		
	Dátum vydania zariadenia		
	Dátum nahlásenia zariadenia		
	Dátum ukončenia opravy		
	Dátum vydania zariadenia		
	Dátum nahlásenia zariadenia		
	Dátum ukončenia opravy		
	Dátum vydania zariadenia		
	Dátum nahlásenia zariadenia		
	Dátum ukončenia opravy		
	Dátum vydania zariadenia		

# OBJAVTE NOVÉ PRÍLEŽITOSTI

**NAC**  
NEW AMERICAN CONCEPT



**Vážený zákazník,**



**v prípade záručných a servisných problémov  
nás kontaktujte prostredníctvom webovej stránky**

# **serwis.nac.com.pl**

**HĽADAJ NÁS**



*Fotografie a popisy v tejto príručke sú majetkom spoločnosti NAC. V súlade s úradným vestníkom 94 č. 24 pol. 83, úprava podľa úradného vestníka 94 č. 43 pol. 170 je kopírovanie, spracúvanie a šírenie tohto materiálu ako celku alebo jeho časti bez súhlasu NAC zakázané a predstavuje porušenie autorských práv.*

*Tento návod neuvádza vlastnosti zakúpeného zariadenia, na ktoré sa vzťahuje, pokiaľ nemajú priamy vplyv na používanie zariadenia, a preto sa konkrétne technické údaje uvedené v návode môžu zmeniť, za čo spoločnosť NAC nezodpovedá.*