

NÁVOD K OBSLUZE A ZÁRUČNÍ LIST

AKUMULÁTOROVÁ VRTACÍ KLADIVA

MODEL: HE-SDS-LI-20V

NAC
NEW AMERICAN CONCEPT

SERWIS.NAC.COM.PL

K O M P L E X N Í S E R V I S



Zajistíme váš klid



AKUMULÁTOROVÁ VRTACÍ KLADIVA

MODEL: HE-SDS-LI-20V

Výrobce: NAC Sp. Z o.o.
Al. Krakowska 39, 05-090 Raszyn
fax: +48 22 314 93 09
www.nac.com.pl, info@nac.com.pl

Centrální servis - sklad
Strobów 2E, 96-100 Skierniewice
fax: +48 46 819 35 29
serwis.nac.com.pl, serwis@nac.com.pl



Pozor!
Před instalací nebo provozem zařízení si přečtete tento návod k obsluze.

**Zařízení je určeno pro použití kolem domu.
Použití zařízení pro profesionální, poloprofesionální nebo komerční účely vede ke ztrátě záruky.**

OBSAH

Obsah	3
Technické údaje	3
Popis grafických stránek a piktogramů	4
Obecné bezpečnostní předpisy	4
Zvláštní bezpečnostní předpisy	7
Informace o zdraví látek uvnitř spotřebiče	8
Informace o vlivu látek v zařízení na životní prostředí	8
Informace o systému sběru odpadních elektrických a elektronických zařízení a úloze domácnosti	8
Bezpečnost a odpovědnost výrobce	9
Aplikace	9
Před prvním spuštěním	9
Spuštění	10
Služba	12
Čištění, údržba a skladování	13
Diagnostika problémů	14
Záruka a servis	14
Montážní schéma	15
Prohlášení o shodě	16
Záruční podmínky	18
Záruční list	19

SPECIFIKACE

Akumulátorová vrtací kladiva	
Typ, model	HE-SDS-LI-20V
Jmenovité napětí	20 V DC
Volnoběžné otáčky	0-900 obr./min
Třída elektrické ochrany	III
Síla zdvihu	1,1 J.
Kryt rukojeti	Pryž
Max. Průměr spirálových vrtáků	16 mm na dřevo / 10 mm na beton / 8 mm na kov
Hmotnost (hmotnost nezahrnuje baterii)	1,25 kg
Rok výroby	2024
Baterie (zakoupena samostatně nebo přidána jako volitelná možnost)	20V, li-on, 2000 mAh, 20V, li-on, 4000 mAh Nebo 20 v , li-on 6000 mAh
Hmotnost baterie 2000mAh	0,45 kg
Hmotnost baterie 4000mAh	0,6 kg
Hmotnost baterie 6000mAh	1,0 kg
Nabíječka (zakoupená samostatně nebo jako volitelná možnost)	
Typ, model	BC-LI-20V.
Napájecí napětí a frekvence	230-240 v AC, 50 Hz
Jmenovitý výkon	65 W.
Výkon nakladače	
Nabíjecí napětí	DC 21,5V.
Maximální nabíjecí proud	2.4A
Maximální čistý výkon	51 W.
Doba nabíjení	60 min

Vybavení akumulátorové vrtačky He-SDS-LI-20V se skládá z :

- příklepová vrtačka,
- Návod k obsluze, záruční podmínky, záruční list a ES prohlášení o shodě.

Volitelné:

- baterie,
- nabíječka baterií (stojan + adaptér).

POPIS GRAFICKÝCH STRÁNEK A PIKTOGRAMŮ



1. Důležité! Přečtěte si pokyny a postupujte podle varování.
2. Používejte bezpečnostní brýle a náušníky.
3. Maximální okolní teplota.
4. Neházejte do vody.
5. Zařízení splňuje požadavky směrnic EU a bezpečnostních norem.
6. Elektrická ochrana druhé třídy.
7. Nepoužívejte při vysokých vlhkostních podmínkách.
8. Udržujte vybavení mimo dosah dětí.
9. Pozor! Nebezpečí úrazu elektrickým proudem.
10. Pozor! Nebezpečí. Buďte velmi opatrní.
11. Nelikvidujte elektrické spotřebiče jako netříděný komunální odpad. Všechny elektrické a elektronické výrobky, které již byly použity, musí být skladovány ve speciálně určeném skladu. Tento požadavek platí ve všech zemích EU. Neskládejte takové výrobky s netříděným komunálním odpadem. Při výměně starého zařízení za nové je prodejce povinen staré zařízení alespoň bezplatně převzít zpět k dispozici.
12. Neházejte do ohně.

OBECNÉ BEZPEČNOSTNÍ PŘEDPISY A.

Bezpečnostní pravidla pro stroje a zařízení s elektromotorem

Přístroj je považován za vhodný pro použití v zemích s mírným, rovnoměrně vlhkým podnebím.

VAROVÁNÍ!

- ✓ Pečlivě si přečtěte pokyny. Seznamte se s bezpečnostními předpisy pro elektricky poháněná zařízení a řídicí systémy a správným používáním zařízení.
- ✓ Nedodržení následujících varování a bezpečnostních opatření může vést k úrazu elektrickým proudem, požáru nebo vážnému zranění.
- ✓ Tuto příručku si ponechte pro budoucí použití.
- ✓ Tento přístroj není určen pro použití osobami (včetně dětí) se sníženou fyzickou, smyslovou nebo duševní kapacitou nebo osobami bez zkušeností nebo znalostí přístroje, pokud se tak nestane pod dohledem nebo v souladu s pokyny pro použití poskytnutými osobami odpovědnými za jejich bezpečnost.
- ✓ Přístroj neprovozujte dětmi, dospívajícími do 16 let nebo osobami, které nejsou obeznámeny s pokyny pro použití přístroje.

Bezpečnost na pracovišti

- Udržujte svůj pracovní prostor uklizený a dobře osvětlený. Poruchy a špatné osvětlení přispívají k nehodám.

- Nepoužívejte elektricky poháněné zařízení ve výbušných prostředích vytvořených hořlavými kapalinami, plyny nebo prachem. Zařízení může vytvářet jiskry, které mohou zapálit prach nebo výpary.
- Nedovolte dětem a pozorovatelům, aby používali elektrická motorová zařízení. Rozptýlení může způsobit, že ztratíte kontrolu nad zařízením. Udržujte elektrické zahradní vybavení mimo dosah okolních osob.
- Provozovatel nebo uživatel je odpovědný za nehody nebo nebezpečí pro ostatní nebo životní prostředí.


Elektrická bezpečnost

- Zástrčky elektrického nářadí musí být zasouvány do zásuvek. Zástrčku nikdy žádným způsobem neupravujte. Nepoužívejte prodlužovací kabely pro elektrické nářadí s ochranným zemnicím vodičem. Absence úprav zástrček a zásuvek snižuje riziko úrazu elektrickým proudem.
- Nedotýkejte se uzemněných nebo uzemněných povrchů, jako jsou potrubí, ohřivače, radiátory ústředního topení a chladničky. Pokud se dotknete uzemněných nebo uzemněných dílů, riziko úrazu elektrickým proudem se zvyšuje.
- Nevystavujte elektricky poháněná zařízení dešti nebo vlhkým podmínkám. Pokud se do elektrického nářadí dostane voda, zvyšuje se riziko úrazu elektrickým proudem.
- Nenamáhat připojovací kabely. Nikdy nepoužívejte připojovací kabel k přenášení, vytahování elektrického zařízení nebo vytahování zástrčky ze zásuvky. Připojovací kabel udržujte mimo dosah zdrojů tepla, olejů, ostrých hran nebo pohyblivých částí. Poškozené nebo zamotané připojovací kabely zvyšují riziko úrazu elektrickým proudem.
- Pokud je napájecí nástroj používán venku, připojovací kabely by měly být rozšířeny o prodlužovací kabely určené pro venkovní použití. Použití prodlužovacího kabelu snižuje riziko úrazu elektrickým proudem.
- Jako ochranu proti úrazu elektrickým proudem by mělo být použito proudové zařízení (RCD). Použití RCD snižuje riziko úrazu elektrickým proudem. Zařízení musí být napájeno proudovým zařízením se jmenovitým proudem nepřesahujícím 30 mA.
Poznámka: Výraz „zařízení pro zbytkový proud (RCD)“ lze nahradit výrazem „jistič pro zemní poruchu (GFCI)“ nebo „jistič svodového obvodu (ELCB)“.
- Uchopte elektrický nástroj za izolovanou část skříně, protože pracovní část může poškodit skrytý elektrický vodič nebo jeho vlastní během provozu. Kontakt nástroje s živým kabelem může způsobit úrazu elektrickým proudem pro obsluhu.
- Před zahájením práce zkontrolujte napájecí kabel. Nepracujte, pokud je napájecí kabel nebo prodlužovací kabel opotřebený, odřizlý nebo jinak poškozený.
- Pokud se během používání poškodí napájecí kabel, vypněte přístroj a vytáhněte zástrčku ze síťové zásuvky.
- Zařízení pracující v třídě elektrické ochrany I musí být připojeno k elektrické instalaci s ochranným kolíkem. To je nezbytné pro bezpečnost uživatele.

Osobní bezpečnost

- Budte předvídatelní, pozorujte, co děláte, a buďte rozumní při práci s elektrickým zařízením. Nepoužívejte zařízení, pokud jste unavení nebo pod vlivem drog, alkoholu nebo léků. Okamžik nepozornosti při provozu elektrického nářadí může způsobit vážné zranění osob.
- Musí být použito ochranné vybavení. Vždy používejte ochranné brýle. Použití ochranných pomůcek, jako je prachová maska, protiskluzová obuv, helma nebo ochrana sluchu, za vhodných podmínek sníží zranění osob.
- Je třeba se vyhnout nechtěnému spuštění. Před připojením ke zdroji napájení a /nebo před připojením baterie se ujistěte, že je spínač elektrického nářadí v poloze VYPNUTO. Před zvednutím nebo přesunutím přístroje se ujistěte, že je napájecí kabel odpojen od sítě a vypínač je v poloze: „vypnuto“. Pohyb elektrického zařízení prstem na vypínači nebo připojení k elektrické síti při zapnutém vypínači může způsobit nehodu.
- Před spuštěním elektrického nástroje je nutné vyjmout všechny klíče. Ponechání klíče v rotující části elektrického nářadí může způsobit zranění osob.
- Nedívejte se příliš daleko. Musíte zůstat v rovnováze a udržovat rovnováhu po celou dobu. To umožní lepší kontrolu v nepředvídatelných situacích.
- Oblečte se přiměřeně. Nenoste volný oděv ani šperky. Udržujte své vlasy, oblečení a rukavice od pohyblivých částí. Volné oblečení, šperky nebo dlouhé vlasy mohou být zachyceny pohyblivými částmi.

- Při práci držte nástroj za přídatná držadla, je-li ve výbavě. Ztráta kontroly nad nástrojem nese riziko zranění.

 **I přes použití bezpečného designu, ochranných opatření a dalších ochranných opatření je vždy při provozu riziko zbytkového zranění.**

Používání a péče o vybavení

- Nepřetěžujte elektrické nářadí. Použijte pracovní nářadí s výkonem potřebným pro provedení práce. Správný nástroj vám umožní pracovat lépe a bezpečněji pod zatížením, pro které byl navržen.
- Nepoužívejte elektricky poháněný nástroj, pokud jej spojka nezapne a nevypne. Jakékoli zařízení, které nelze zapnout nebo vypnout pomocí konektoru, je nebezpečné a musí být opraveno.
- Před každým nastavením, výměnou dílů nebo uložením odpojte zástrčku od zdroje napájení elektrického nástroje nebo odpojte baterii. Taková preventivní bezpečnostní opatření snižují riziko náhodného spuštění elektrického nářadí.
- Pokud se nářadí nepoužívá, udržujte jej mimo dosah dětí. Nedovolte nikomu, aby jej použil někdo, kdo není obeznámen s nástrojem nebo s touto příručkou. Elektrické nářadí a zařízení jsou nebezpečné v rukou neškolených uživatelů.
- Elektrické nářadí musí být udržováno. Zkontrolujte, zda není vychýlení nebo vázání pohyblivých částí, trhlin v dílech a jakýchkoli dalších faktorů, které mohou ovlivnit provoz elektrického nástroje. Pokud zjistíte poškození, před použitím opravte elektrické nářadí. Příčinou mnoha nehod je neprofesionální způsob opravy a/nebo údržby elektrického nářadí.
- Před použitím přístroje vyměňte vadné, opotřebované nebo poškozené díly. Vyměňte výstražné značky na jednotce, pokud se stanou nečitelnými nebo poškozenými.
- Výstražné štítky a náhradní díly si můžete objednat u NAC Service a autorizovaných prodejců.
- Používejte elektrický nástroj, zařízení, pracovní nástroje atd. v souladu s touto příručkou, s přihlédnutím k podmínkám a druhu práce, která má být provedena. Použití elektrického nástroje způsobem, který není určen pro, může být nebezpečné.

Provoz a používání bezdrátových elektrických nástrojů

- Před vložením baterií do elektrického nástroje se ujistěte, že je vypínač elektrického nářadí v poloze „VYPNUTO“. Vložení baterií do elektrického nástroje, když je vypínač v poloze „zapnuto“, může způsobit vážné zranění.
- Používejte pouze nabíječku doporučenou výrobcem. Použití nabíječky k nabíjení jiných typů baterií může způsobit požár.
- Nikdy nepoužívejte jiné baterie než ty, které doporučuje výrobce. Použití jiných baterií může způsobit vážné zranění nebo požár.
- Vyjměte baterii, pokud se nástroj nepoužívá. Udržujte baterii mimo dosah kovových předmětů, jako jsou spony na papír, mince, hřebíky, šrouby atd., které mohou zkratované svorky akumulátoru. Zkratování svorek akumulátoru může způsobit popáleniny nebo požár.
- V extrémních podmínkách může kapalina uniknout z baterie. Je důležité se s ním vyhnout kontaktu. Pokud se náhodně dostanete do kontaktu s kapalinou, okamžitě opláchněte vodou. Pokud kapalina vstoupí do očí, okamžitě kontaktujte lékaře. Kapalina unikající z baterie může způsobit podráždění nebo popáleniny.
- **POZOR!** Nabíječky a napájecí zdroje pro bateriová zařízení jsou určeny pro vnitřní použití v suchém prostředí.
- Je zakázáno používat nabíječky a napájecí zdroje venku nebo v místnostech s vysokou vlhkostí, jako jsou koupelny nebo sklepy.

 **Nebezpečí úrazu elektrickým proudem a/nebo poškození zařízení.**

Oprava

Pokud je přístroj poškozen nebo dojde k abnormálním vibracím, okamžitě jej zastavte, vytáhněte zástrčku ze síťové zásuvky. Před pokračováním opravte nářadí poháněné motorem. Pokud nemáte potřebné znalosti a oprávnění, musíte

mít nezbytné opravy prováděné kvalifikovanou osobou, která používá pouze originální náhradní díly, nejlépe specializované služby; doporučuje se používat služby autorizovaného poskytovatele služeb NAC. Tím zajistíte, že bude nářadí stále bezpečné.


 **POZNÁMKA:**

**Riziko uškrcení dětí při hraní s obalem.
Uchovávejte obal mimo dosah dětí.**

ZVLÁŠTNÍ BEZPEČNOSTNÍ PŘEDPISY

 **Varování**

- Postupujte podle všech bezpečnostních pokynů, pokynů, popisů a údajů dodávaných s napájecím nástrojem. Pokud tak neučiníte, může dojít k úrazu elektrickým proudem, požáru nebo vážnému zranění.
- Používejte pouze doporučenou baterii a nabíječku.
- Baterii vždy uchovávejte mimo dosah zdroje požáru. Nenechávejte ji v horkém prostředí po delší dobu (na přímém slunečním světle, v blízkosti radiátorů nebo tam, kde teplota přesahuje 50 °C).
- Baterii nenabíjejte při teplotách nižších než 0 °C.
- Nabíječka dodávaná se šroubovákem je určena pouze pro použití s tímto výrobkem. Nesmí se používat k jiným účelům.
- Do nabíječky nekládejte žádné kovové předměty.
- Během chodu vřetena kladiva neměňte směr otáčení, může dojít k poškození.
- K čištění vrtačky kladiva použijte měkký suchý hadřík. Nikdy nepoužívejte žádný čisticí prostředek ani alkohol.
- Před čištěním odpojte nabíječku od elektrické sítě.
- Nepoužívejte příslušenství, která nejsou speciálně navržena a doporučena výrobcem pro toto zařízení. Skutečnost, že zařízení lze namontovat na elektrické nářadí, není zárukou bezpečného používání.
- Vnější průměr a tloušťka pracovního nástroje musí odpovídat rozměrům elektrického nástroje. Pracovní nástroje s nesprávnými rozměry nesmí být dostatečně stíněny nebo kontrolovány.
- Používejte osobní ochranné prostředky. V závislosti na typu práce byste měli nosit ochrannou masku pokrývající celý obličej, ochranu očí, např. ochranné brýle. Chraňte své oči před cizími předměty, které jsou vytvořeny během práce. Prachová maska a ochranná maska dýchacích orgánů musí filtrovat prach vzniklého během provozu. Dlouhodobé vystavení hluku může vést ke ztrátě sluchu.
- Udržujte osoby v bezpečné vzdálenosti od oblasti pokrytí elektrického nářadí. Každý, kdo se nachází v blízkosti pracovního elektrického nářadí, musí používat osobní ochranné prostředky. Třísky obrobku nebo rozbité pracovní nástroje mohou také způsobit zranění mimo oblast bezprostředního dosahu.
- Nepohybujte nástrojem, pokud je v pohybu. Náhodný kontakt oděvu s rotujícím pracovním nástrojem může způsobit vtažení pracovního nástroje do těla obsluhy a jeho vyvrtání do něj.
- Pravidelně čistěte větrací otvory elektrických nástrojů. Ventilátor motoru nasává prach do skříně a velká akumulace kovového prachu může způsobit elektrické nebezpečí.
- Nepoužívejte elektrické nářadí v blízkosti hořlavých materiálů. Jiskry je mohou zapálit.
- Nepracujte materiál obsahující azbest. Azbest je karcinogenní.
- Při provádění práce je možné setkat se skrytými elektrickými vodiči nebo vlastním napájecím kabelem. Proto by měl být nástroj držen izolovanými plochami rukojeti. Kontakt se síťovým kabelem může přenášet napětí do kovových částí elektrického nástroje, což může vést k úrazu elektrickým proudem.

 **POZNÁMKA: Zařízení se používá pro vnitřní použití. I přes použití bezpečného designu, ochranných opatření a dalších ochranných opatření existuje vždy riziko zbytkového zranění.**

INFORMACE O ZDRAVOTNÍCH ÚČINCÍCH LÁTEK UVNITŘ PŘÍSTROJE

V přístroji je malé množství maziva a /nebo oleje, a proto látka, která je potenciálně nebezpečná pro vaše zdraví.

Když se směs dostane do kontaktu s očima, může dojít k mírnému stupni podráždění očí (zarudnutí spojivky). Doporučuje se vypláchnout látku teplou vodou.

Kontakt s pokožkou může někdy způsobit zarudnutí, podráždění a suchost pokožky, zejména při dlouhodobém kontaktu. Doporučuje se látku umýt teplou vodou.

Požítí mastnoty může způsobit podráždění sliznic gastrointestinálního traktu (nevolnost, zvracení, průjem, bolest břicha).

Indikace pro okamžitou lékařskou pomoc a zvláštní zacházení s obětí: Rozhodnutí o záchranném postupu přijme lékař po důkladném posouzení stavu oběti. Symptomatická léčba.

INFORMACE O VLIVU LÁTEK UVNITŘ ZAŘÍZENÍ NA ŽIVOTNÍ PROSTŘEDÍ

Látky a součásti zařízení mohou být nebezpečné pro životní prostředí.

INFORMACE O SYSTÉMU SBĚRU ODPADNÍCH ELEKTRICKÝCH A ELEKTRONICKÝCH ZAŘÍZENÍ A ÚLOZE DOMÁCNOSTI

1. Každý zákazník může opustit použité zařízení v obchodě, kde nové zařízení zakoupil, protože obchod je povinen staré vybavení zdarma převzít, pokud je zde zakoupeno nové zařízení stejného typu a funkce.
2. Každý zákazník může vrátit odpadní elektrická a elektronická zařízení v místě dodání. S ohledem na platné předpisy je distributor, který poskytuje kupujícímu (zákazníkovi) vybavení pro domácnost, povinen bezplatně sbírat odpadní zařízení z domácností v místě dodání tohoto zařízení za předpokladu, že použité zařízení je stejného typu a plní stejné funkce jako dodané zařízení.
3. Každý zákazník může nechat použité vybavení ve velkém obchodě, aniž by musel kupovat nové. V souladu s platnými předpisy, obchody s oblastí prodeje zařízení určených pro domácnosti min 400 m², musí být bezplatně, v bezprostřední blízkosti této jednotky nebo v bezprostřední blízkosti této jednotky, přijímat spotřebiče pro domácnost, u nichž žádný z vnějších rozměrů nepřesahuje 25 cm, aniž by bylo nutné kupovat nové spotřebiče pro domácnost.
4. Každý zákazník může použité zařízení odkázat na sběrné místo. Informace o nejbližší lokalitě naleznete na webových stránkách obce nebo na nástěnce radnice.
5. Pokud se rozhodnete opravit zařízení na servisním místě a oprava zařízení je z technických důvodů nevýhodná nebo nemožná, je služba povinná zařízení bezplatně přijmout.
6. Domácnost hraje velmi důležitou roli při přispívání k opětovnému použití a obnově použitého vybavení. Správné nakládání s odpadními zařízeními zabraňuje potenciálním negativním důsledkům pro životní prostředí a lidské zdraví.



Takto shromážděné zařízení jde do specializovaných zpracovatelských závodů, kde z něj budou nejprve odstraněny nebezpečné komponenty. Zbývající součásti budou recyklovány a recyklovány. Každé zařízení napájené elektřinou nebo bateriemi musí být označeno symbolem přeškrtnutého koše:

Symbol přeškrtnuté popelnice na zařízení, obalu nebo průvodních dokumentech naznačuje, že výrobek nesmí být likvidován v kombinaci s jiným odpadem. Je odpovědností uživatele předat použité zařízení určenému sběrnému

místu pro řádné zpracování. Zároveň označení naznačuje, že zařízení bylo uvedeno na trh po 13. srpnu 2005

Nelikvidujte použité zařízení v kombinaci s jiným odpadem!

Za to hrozí finanční sankce.

Správné nakládání s odpadními zařízeními zabraňuje možným důsledkům pro životní prostředí a lidské zdraví.

Zároveň šetříme přírodní zdroje naší Země opětovným použitím surovin získaných zpracováním zařízení.

BEZPEČNOST A ODPOVĚDNOST VÝROBCE

Jakékoli použití vrtačky kladiva, které není popsáno v této příručce, je považováno za nesprávné a výrobce nenes odpovědnost za poškození nebo poškození vyplývající z takového použití.

Správné používání zahrnuje také dodržování provozních, údržbových, skladovacích a opravných podmínek stanovených výrobcem.

Aby se předešlo nehodám, musí být dodržována všechna pravidla pro bezpečné používání a předcházení rizikům.

Jakékoli změny v konstrukci zařízení provedené uživatelem mohou ovlivnit bezpečnost stroje a zbavit výrobce odpovědnosti za škody nebo zranění.

APLIKACE

! POZNÁMKA: Správný, spolehlivý a bezpečný provoz akumulátorové vrtačky He-SDS-LI-20V závisí především na správném provozu.

Nedodržení pokynů v této příručce vylučuje odpovědnost výrobce a servis za případné škody z ní vyplývající.

Příklepová vrtačka je široce používána v pracích souvisejících s vnitřním kováním, přizpůsobením místností atd.

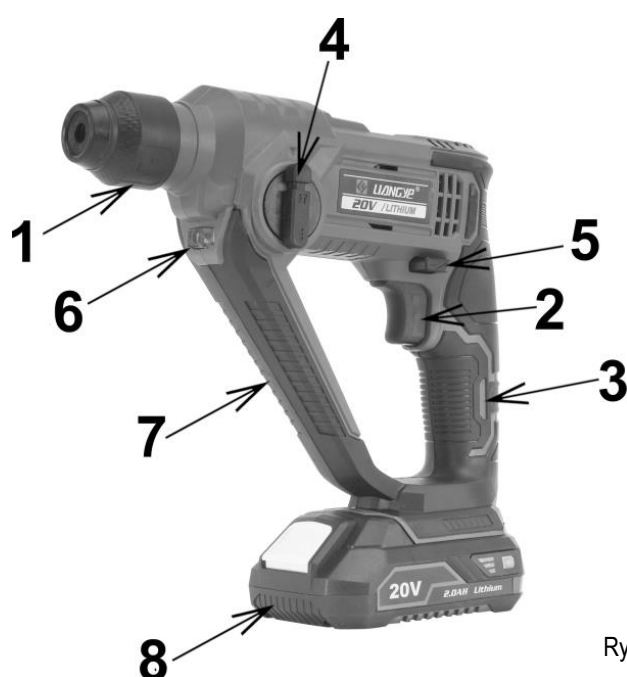
Vrtací kladivo je určeno pro vrtání otvorů do dřeva, kovu, plastů a keramiky.

PŘED PRVNÍM SPUŠTĚNÍM

Přečtěte si tuto uživatelskou příručku a vybavení.

Zkontrolujte, zda síťové napětí odpovídá napětí uvedenému na štítku nabíječky.

Návrh a popis vrtačky kladiva



Struktura zařízení:

1. Rychloupínací sklíčidlo
2. Vypínač
3. Rukojeť potažená protiskluzovou gumou
4. Spínač provozního režimu
5. Tlačítko reverzační převodovky
6. LED pro osvětlení pracovní plochy
7. Pomocná rukojeť
8. Baterie (není součástí balení nebo volitelná)

Rys. 1

Příprava přiklepové vrtačky

Nabíjení baterie

Dodávaná baterie je pouze částečně nabitá, proto ji před použitím nabijte, abyste předešli možným problémům.

⚠ POZOR! Při prvním nabíjení baterie nedosahují plného nabití. K dosažení plné účinnosti baterie je zapotřebí několik cyklů (nabíjení a vybití). Baterie by měla být nabíjena pouze uvnitř. Při nabíjení může být baterie teplá, to je normální.

- Nabíječku nepokládejte do oblasti s extrémním teplem nebo chladem, nejvhodnější bude teplota v místnosti.
- Po nabití baterie odpojte nabíječku od zdroje napájení a vyjměte baterii z nabíječky.

⚠ POZOR! Nenabíjejte horkou baterii. Po procesu nabíjení nechte baterii zcela vychladnout.

⚠ POZOR! Před nabíjením zkontrolujte baterii. Nenabíjejte popraskané nebo netěsnící baterie.

⚠ POZOR! Před nabíjením se vždy ujistěte, že používáte originální a kompatibilní baterii. Nepokoušejte se nabíjet baterii, která není vhodná pro nabíječku.

Po nabití a ochlazení baterie můžete připojit vrtací kladivo k baterii posunutím baterie do rukojeti zařízení a zahájením práce s napájecím nástrojem.



Rys. 2



Rys. 3

- Připojte **nabíječku (Rys. 2)** k napájecí zásuvce 230 v ~ 50 Hz, nepoužívejte prodlužovací kabel. Rozsvítí se zelená kontrolka LED.
- Vložte baterii do nabíječky (**Rys. 3**), rozsvítí se červená kontrolka LED, která ukazuje, že je baterie nabíjena.
- Po dokončení procesu nabíjení se rozsvítí zelená kontrolka LED, která signalizuje, že je baterie plně nabitá.

Stav nabití baterie

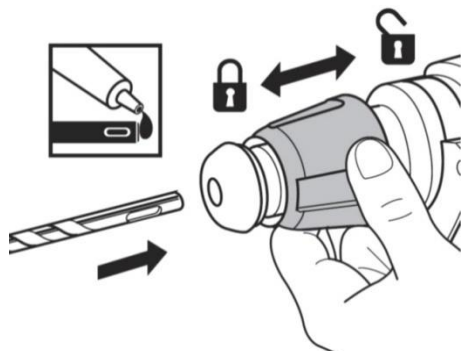
Chcete-li zkontrolovat nabití baterie, stiskněte tlačítko indikátoru nabití baterie (**Rys. 4**).

	Indikátor úrovně nabití		Úroveň nabití baterie
			ZELENÁ ORANŽOVÁ ČERVENÁ
		ORANŽOVÁ ČERVENÁ	25 až 50 %
		ČERVENÁ	10–25 %

Rys. 4

Obsluha přístroje by neměla být obtížná, ale musíte dodržovat bezpečnostní pravidla.

Montáž a demontáž dláta a vrtaček



Rys. 5

Zajišťovací objímka se používá k instalaci a demontáži vrtačky a dláta. Při montáži bezpečnostního listu vždy použijte malé množství maziva nebo silného oleje. Mazání nástroje zvyšuje jeho účinnost, spolehlivost a zlepšuje bezpečnost práce.

Postupujte podle následujících kroků:

Montáž:

1. Zatáhněte a podržte zajišťovací objímku (**Rys. 5**).
2. Vložte pracovní vložku do držáku SDS a přitom ji otáčejte a posunujte, dokud nezapadne na místo.
3. Zatáhněte za pracovní prvek a zkontrolujte, zda je správně zajištěn.

Příslušenství SDS vyžaduje volnost pohybu. Přetížené zařízení může způsobit nesprávné zarovnání. Pracovní prvek se během provozu automaticky vycentruje, aniž by to mělo vliv na přesnost vrtání

Demontáž:

1. Zatáhněte a podržte zajišťovací objímku (**Rys. 5**).
2. Otočte a vytáhněte příslušenství, vyjměte jej z držáku SDS.



VAROVÁNÍ! Po použití mohou být pracovní části horké. Nedotýkejte se jejich konců! Vždy používejte ochranné rukavice, abyste odstranili pracovní kus.



VAROVÁNÍ! Před instalací/sejmutím vrtačky nebo jiného pracovního nástroje **se** ujistěte, že je vrtací kladivo vypnuto a otočný spínač **5** (**Rys. 1**) je ve střední poloze.

Směr otáčení

Směr otáčení je řízen ve směru otáčení spínače **5** (**Rys. 1**).



Otáčení ve směru hodinových ručiček:

Chcete-li zvolit otáčení ve směru hodinových ručiček, uvolněte spínač ZAPNUTÍ/VYPNUTÍ **2** (**Rys. 1**) a zcela stiskněte páčku **5** v podélném směru (**Rys. 1**) na **pravé straně pracovního náradí**.



Otáčení proti směru hodinových ručiček:

Chcete-li zvolit otáčení proti směru hodinových ručiček, zcela stiskněte páčku **5** v podélném směru (**Rys. 1**) na **levé straně pracovního náradí**.

Když je spínač směru ve střední poloze, spínač je zablokován a zařízení nelze zapnout.

LED osvětlení



Rys. 6

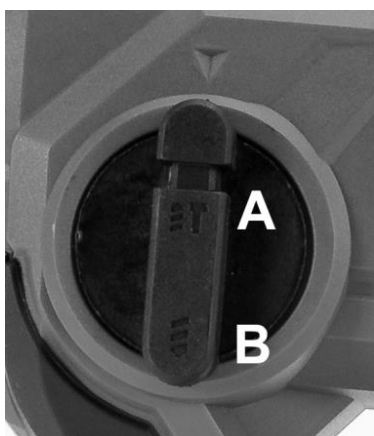
LED 6 (Rys. 1) se může před spuštěním spotřebiče rozsvítit lehkým stisknutím tlačítka ON/OFF, aby se rozsvítila a zkontrolovala pracovní oblast. Během provozu se rozsvítí kontrolka LED.

VAROVÁNÍ! Nedívejte se přímo na světelný paprsek. Nikdy nesměřte LED světlo na jiný objekt než zpracovávaný objekt.

POZOR! Není dovoleno úmyslně nasměrovat LED paprsek na lidi nebo zvířata.

Vrtání, vevýběru provozního režimu

Spínač provozního režimu se používá k přepínání mezi perkusním a neperkusním vrtáním. Chcete-li nastavit požadovanou funkci, použijte nastavení spínače uvedené na Rys. 7:



A – funkce vrtání nárazů

B – vrtání bez rázové funkce

Rys. 7

VAROVÁNÍ! Netlačte na přístroj příliš.

Při vrtání nárazů bude vyžadován nízký tlak. Příliš velký tlak způsobí přetížení přístroje. Pravidelně kontrolujte stav pracovní vložky. Zcela přetvoř nebo nahraď tupý pracovní kus.

! **PAMATUJTE!** Výkon vrtání se nezlepší použitím většího tlaku.

Před přepnutím funkcí vyčkejte, dokud se stroj zcela nezastaví.

Zapnutí a vypnutí příklepové vrtačky

- Ujistěte se, že je baterie nabitá.
- Zasuňte baterii do rukojeti přístroje.
- Stisknutím spínače ON/OFF 2 (Rys. 8) spusťte nářadí.
- Příklad zastavíte uvolněním VYPÍNAČE.

Rys. 8



ČIŠTĚNÍ, ÚDRŽBA A SKLADOVÁNÍ



Po dokončení práce by mělo být zařízení vyčištěno od pilin, prachu a prachu.




POZOR! Před prováděním jakékoli kontroly nebo údržby se vždy ujistěte, že je přístroj vypnutý a odpojený od sítě.

Jemným kartáčem, kartáčem nebo hadříkem vyčistěte kryt od prachu, můžete kladivo vyčistit stlačeným vzduchem. Je přijatelné čistit vlhkým hadříkem, ale pouze v případě, že přístroj okamžitě po tomto úkonu vyschne. Větrací otvory pravidelně čistěte stlačeným suchým vzduchem. Nevkládejte ostré předměty do větracích otvorů.

Když jste hotovi, musíte:

- Otřete větrací otvory a nechte je bez nečistot.
- Přístroj otřete suchým hadříkem.
- Nenechávejte napájecí kabel nabíječky ohnutý.

 **POZOR!** Nikdy nepoužívejte agresivní nebo korozivní čisticí prostředky, protože by mohly poškodit plastové části přístroje.

Čisticí prostředky a rozpouštědla, jako je benzín, tetrachlorid uhlíku, chlorovaná čisticí rozpouštědla, amoniak a čisticí prostředky pro domácnost, které obsahují amoniak, mohou poškodit plastové součásti.

Pozor!: Přístroj skladujte v dobře větrané místnosti na suchém a bezprašném místě.

Uložte pouze pracovní zařízení; před uložením opravte případné poruchy.

Příprava baterie na recyklaci

- Zajistěte svorku baterie silnou izolační páskou.
- POZOR! Nepokoušejte se zničit nebo odpojit baterii nebo odstranit některou z jejích součástí.
- POZOR! Nedotýkejte se svorek (na baterii) kovovými předměty nebo částmi těla, protože by mohlo dojít ke zkratu.
- Uchovávejte mimo dosah dětí.
- Nedodržení těchto varování by mohlo vést k požáru nebo vážnému zranění.

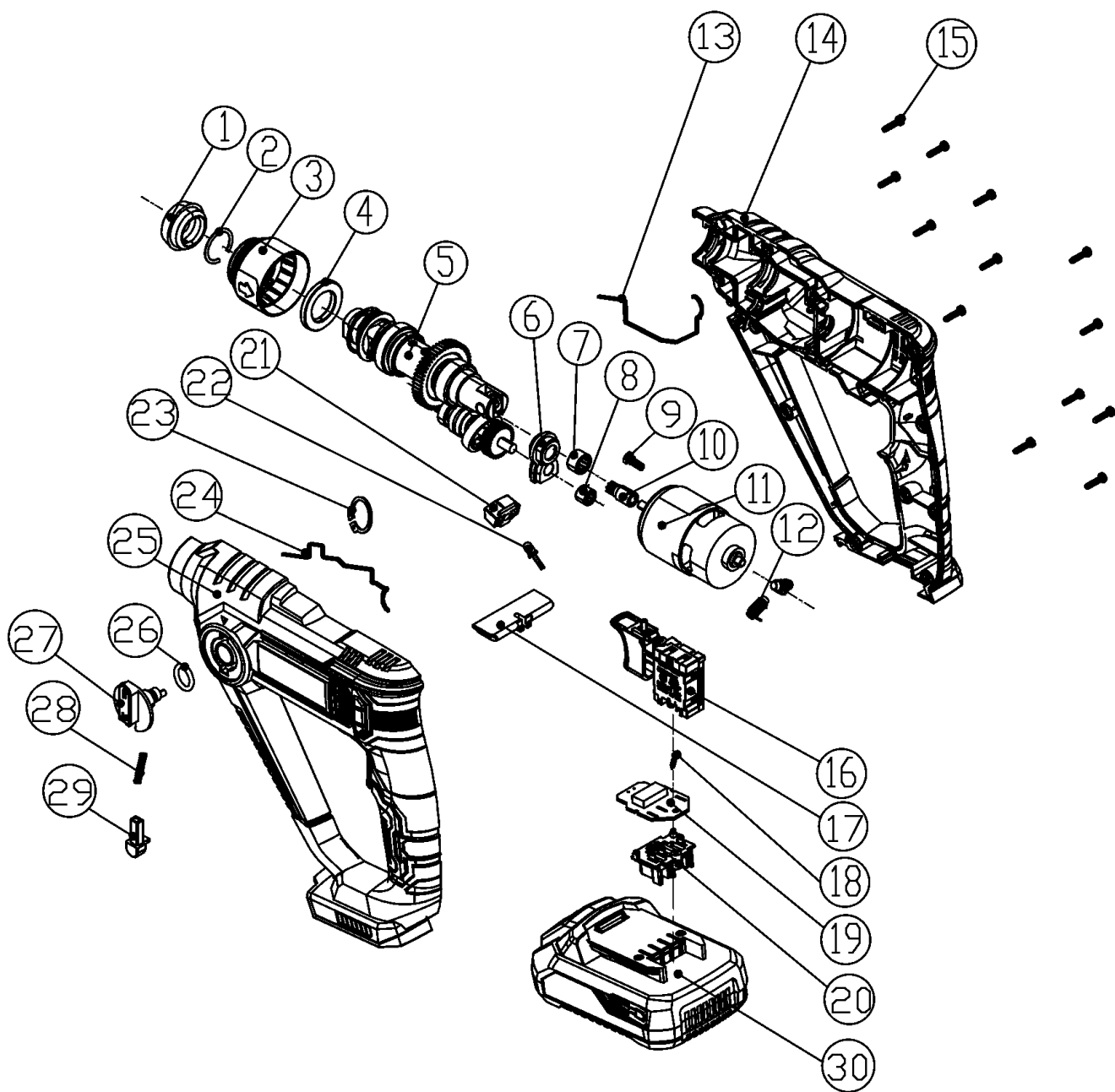
DIAGNOSTIKUJTE PROBLÉMY

Problém	Možná příčina	Řešení problému
Přístroj se nezapne.	Bez napájení.	Zkontrolujte zdroj napájení (akumulátor) a v případě potřeby jej nabijte.
Vibrace jsou příliš vysoké.	Obráběný dílec není řádně zajištěn.	Obrobek musí být řádně zajištěn.
	Zakřivený vrták.	Zkontrolujte stav vrtačky a /nebo vyměňte vrták nový.
	Upevňovací šrouby jsou uvolněné.	Utáhněte všechny šrouby.
Horké pouzdro přístroje.	Přístroj je přehřátý.	Zastavte provoz a počkejte nejméně 10 minut.

ZÁRUKA A SERVIS

Zakoupený produkt je určen pouze pro amatérské (hobby) použití. V případě použití elektrického nástroje k jiným účelům (komerčním, profesionálním) to povede ke ztrátě odpovědnosti ručitele za zakoupené zařízení. Informace o záručních a servisních sítích NAC naleznete v příloženém záručním listu.

MONTÁŽNÍ SCHÉMA ZAŘÍZENÍ



ES prohlášení o shodě

Výrobce:

název: **NAC Sp. z o.o.**
adresa: Al. Krakowska 39, 05-090 Raszyn, Polsko

název: **AKUMULÁTOROVÁ VRTACÍ KLADIVA**
model: **HE-SDS-LI-20V**
sériové číslo: **066 24 2490740075 0000 000001-066 26 2490740075 9999 999999**

splňuje základní požadavky:

- Směrnice o strojních zařízeních **MD 2006/42/ES**,
- Směrnice **EMC 2014/30/EU**,
- Směrnice **RoHS 2011/65/EU** a **(EU) 2015/863**,
- Směrnice o nízkém napětí **LVD 2014/35/EU**

splňuje následující harmonizované normy:

- EN 62841-1:2015/A11:2022
- EN IEC 62841-2-6:2020/ A11:2020
- EN IEC 55014-1:2021
- EN 55014-1:2017/A11:2020
- EN IEC 55014-2:2021
- EN 55014-2:1997/A2:2008
- IEC 62321-7-1:2013, IEC 1-5:2013, IEC 62321-4-1:2017, IEC 62321-7-62321:2015, IEC 62321-3-2:2017, IEC 62321-6:2015, IEC 62321-8:2017

NABÍJEČKA BC-LI-20V.

splňuje základní požadavky:

- Směrnice **EMC 2014/30/EU**,
- Směrnice **RoHS 2011/65/EU** a **(EU) 2015/863** o nebezpečných látkách,
- Směrnice o nízkém napětí **LVD 2014/35/EU**

splňuje následující harmonizované normy:

- EN 55014-1:2017/A11:2020
- EN IEC 55014-1:2021
- EN 55014-2:1997/A2:2008
- EN IEC 55014-2:2021
- Příloha II a příloha III směrnice 2011/65/EU
- EN 61000-3-2:2014
- EN IEC 61000-3-2:2019 /A1:2021
- EN 61000-3-3:2013
- EN 61000-3-3:2013/A1:2019

Místo předložení a uložení technické dokumentace:

Adresa:
NAC Sp. Z o.o.
Al. Krakowska 39,
05-090, Raszyn


Jarosław Malinowski

Technický a certifikační ředitel

Raszyn, 18. Března 2024



ZÁRUKA

Vážený pane/paní,

Děkujeme, že jste si zakoupili náš produkt a blahopřejeme vám k výběru. Zařízení, které jste zakoupili, bylo navrženo a vyrobeno podle nejnovějších technologií a představuje globální standardy kvality a spolehlivosti a zároveň je šetrné k životnímu prostředí.

Upozorňujeme, že před použitím přístroje si musíte pečlivě přečíst postupy při spouštění a používání; tyto postupy jsou součástí návodu k použití dodaného se spotřebičem.

 **801 044 450**

Linka pomoci je otevřena od pondělí do pátku od 8,00 do 15,00:00. Náklady na připojení podle sazeb operátorů každé sítě.

Naše specializovaná servisní síť vám poskytuje veškerou pomoc v oblasti technického a provozního poradenství.

Užitečné informace o servisu a seznam autorizovaných servisních míst naleznete na adrese:

 **serwis.nac.com.pl**

ZÁRUČNÍ PODMÍNKY

- 1 Společnost NAC zaručuje efektivní provoz jednotky v souladu s technickými a provozními podmínkami popsány v návodu k obsluze.
- 2 Spotřebiteli („tj. fyzické osobě, která provádí právní úkon s podnikatelem, který přímo nesouvisí s jeho podnikatelskou nebo profesní činností“) je poskytována záruka po dobu 24 měsíců a podnikateli („tj. fyzické osobě, právnické osobě a organizační složce, která vykonává podnikatelskou nebo profesní činnost vlastním jménem) po dobu 12 měsíců“. Po uplynutí této doby má uživatel nárok na opravu za úplatu. Na baterie se záruka nevztahuje.
- 3 Všechny závady, které se projeví během záruční doby v důsledku vad materiálu, montáže nebo zpracování, budou bezplatně opraveny.
- 4 Základem pro získání záruční ochrany je doklad o zakoupení zařízení od autorizovaného distributora NAC spolu s podepsaným výtiskem tohoto záručního listu vydaného oficiálním **autorizovaným distributorem NAC** v den prodeje. Záruční ochrana nebude poskytnuta, pokud je záruční list certifikován/orazítkován společností, která není autorizovaným distributorem NAC. Tato záruka platí pro území Polské republiky.
- 5 Závady na zařízení, na které se vztahuje záruka, budou odstraněny do 14 pracovních dnů od převzetí v autorizovaném servisním středisku NAC. Ve výjimečných případech může být tato lhůta prodloužena na 30 pracovních dnů.
- 6 Z důvodů, které ručitel nemůže ovlivnit, může být výše uvedená lhůta prodloužena, zejména pokud výrobek vyžaduje dodatečné ověření/zkoumání nebo pokud nastanou okolnosti vyšší moci, které znemožňují její dodržení, např.: povodně, požár, stávkový, přírodní katastrofy, omezení dovozu atd.
- 7 Záruka se nevztahuje na činnosti, jako je montáž, údržba, pravidelný servis, seřízení a čištění, jakož i na kontroly, výměny oleje a filtrů, včetně materiálů a dílů použitých k výše uvedeným činnostem. Tyto činnosti lze provádět za poplatek. Záruka se nevztahuje na přirozené opotřebení nebo poškození baterií v důsledku běžného používání.
- 8 Pro odstranění závad nebo poškození je třeba zařízení spolu s dokladem o koupi a platným záručním listem doručit do: nejbližšího autorizovaného servisního střediska nebo využít výhodného systému "door to door" nebo do místa nákupu. Zařízení by mělo být předem vyčištěno. Servis/obchod může odmítnout opravit nevyčištěné zařízení. Pokud má být zařízení odesláno, je nutné ze zařízení před předáním kurýrovi nebo prodejci vyliť provozní kapaliny (palivo a olej). Balení musí zajistit bezpečnou přepravu, doporučuje se originální balení.
- 9 Způsob vyřízení reklamace určuje ručitel. Po dobu trvání záruční opravy není ručitel povinen dodat náhradní zařízení.
- 10 Tato záruka platí za předpokladu, že je zařízení řádně provozováno a udržováno a v souladu s přiloženým návodem k obsluze.
- 11 Uživatel je povinen se okamžitě zdržet používání poškozeného zařízení. Další provoz poškozeného zařízení může způsobit další poruchy a ohrozit zdraví nebo život uživatele nebo třetích osob.
- 12 Záruka se nevztahuje na škody způsobené: mechanickým poškozením, nesprávným používáním, úpravami a opravami provedenými neoprávněnými osobami. To platí i pro montáž a používání nesprávných dílů a filtrů, maziv, olejů a paliv.
- 13 Zničení případných záručních pečeti nebo štítku se sériovým číslem může být důvodem k odmítnutí záruky.
- 14 Záruka se nevztahuje na závady způsobené bleskem, požárem, povodní nebo jinými přírodními katastrofami.
- 15 Záruka se nevztahuje na spotřební a přirozeně se opotřebovávající díly, které podléhají opotřebení během provozu a jejichž stav musí uživatel kontrolovat, jako jsou: klínové řemeny, žárovky, filtry, zapalovací svíčky, pojezdová kola, nože a řezací čepele, rukojeti nožů, žací hlavice, řezací řetězy, vodítka řetězů, ovládací kabely, drážky a přetěžovací kolíky.
- 16 Společnost NAC nenese odpovědnost za přímé nebo nepřímé škody, ztráty nebo náklady vyplývající z používání nebo nemožnosti používat zařízení k jakémukoli účelu.
- 17 Pokud je nutné před provedením opravy provést na zařízení údržbové práce, může je servis/obchod se souhlasem uživatele/reklamujícího provést za úplatu.
- 18 Pokud se při opravě zjistí, že je nutné vyměnit součásti související s bezpečností uživatele nebo třetích osob (včetně řezných nožů, řetězů, vodítek, ochranných krytů řezných součástí a dalších součástí souvisejících s bezpečností), je servisní středisko povinno tyto součásti vyměnit, i když je to se souhlasem uživatele/reklamujícího zpoplatněno. V případě odmítnutí servis vrátí výrobek bez provedení opravy.
- 19 Záruka se nevztahuje na případné škody na předmětech nebo osobách.
- 20 Záruka na prodávané zboží nevylučuje, neomezuje ani nepozastavuje práva kupujícího, který je fyzickou osobou, podle ustanovení o odpovědnosti za nesoulad zboží se smlouvou.

ZÁRUČNÍ LIST

.....
Název zařízení *

.....
Model *

.....
Datum prodeje *

.....
Výrobní číslo zařízení *

.....
Výrobní číslo motoru

Prohlašuji, že jsem si přečetl/a návod k obsluze a záruční list. Zakoupené zařízení jsem obdržel v provozuschopném stavu, kompletní, s dokladem o koupi.

Čitelný podpis kupujícího

.....
Razítko a čitelný podpis prodávajícího *¹

* *Vyplní prodávající*

***¹ Prohlašuji, že jsem oficiálním autorizovaným distributorem zařízení NAC.**

Uvedení nepravdivého údaje subjektem, který není autorizovaným distributorem zařízení NAC, může mít za následek trestní odpovědnost prodejce podle čl. 271 a čl. 286 Trestního zákoníku.

P.Č.	Data	Popis opravy	Razítko firmy
	Datum ohlášení zařízení		
	Datum dokončení opravy		
	Datum vydání zařízení		
	Datum ohlášení zařízení		
	Datum dokončení opravy		
	Datum vydání zařízení		
	Datum ohlášení zařízení		
	Datum dokončení opravy		
	Datum vydání zařízení		
	Datum ohlášení zařízení		
	Datum dokončení opravy		
	Datum vydání zařízení		

OBJEVTE NOVÉ MOŽNOSTI

NAC
NEW AMERICAN CONCEPT



Vážený zákazníku,



v případě záručních a servisních záležitostí nás prosím kontaktujte prostřednictvím webových stránek.

serwis.nac.com.pl



Fotografie a popisy v tomto návodě jsou majetkem společnosti NAC. Podle Sb. z. 94 č. 24, položka 83, oprava: Sb. z. 94 č. 43, položka 170, je kopírování, zpracování a šíření těchto materiálů jako celku nebo jejich částí bez souhlasu NAC zakázáno a představuje porušení autorských práv.

Tento návod na obsluhu neuvádí vlastnosti zakoupeného zařízení, na které se vztahuje, pokud nemají přímý vliv na způsob jeho používání, a proto se konkrétní technické údaje uvedené v návodě mohou změnit, za což společnost NAC nese odpovědnost.