

NÁVOD NA POUŽITIE A ZÁRUČNÝ LIST

AKUMULÁTOROVÝ VŔTACÍ SKRUTKOVACĀ

MODELY: CDB-LI-20V, CDB1-LI-20V, CDB2-LI-20V,
CDB-25-LI-20V, CDB2-40-S-LI-20V, CDB-50-BL-LI-20V,
CDB-70-BL-I-LI-20V

NAC
NEW AMERICAN CONCEPT

SERWIS.NAC.COM.PL

KOMPLEXNÁ SERVISNÁ OBSLUHA



Zabezpečíme vám svätý pokoj



**MODELY: CDB-LI-20V, CDB1-LI-20V, CDB2-LI-20V,
CDB-25-LI-20V, CDB2-40-S-LI-20V, CDB-50-BL-LI-20V,
CDB-70-BL-I-LI-20V**

**Výrobca: NAC Sp. z o.o.
Al. Krakowska 39, 05-090 Raszyn
tel. +48 22 314 93 00
www.nac.com.pl, bok@nac.com.pl**

**Centrálny servis - Sklad
Strobów 2E, 96-100 Skierniewice
tel. 801 044 450, +48 22 314 93 00
serwis.nac.com.pl, serwis@nac.com.pl**



Pozor!
**Kým začnete náradie montovať alebo prevádzkovať,
prečítajte si tento návod na použitie.**

**Prístroj je určený na obsluhu priestoru okolo domu.
Používanie zariadenia na profesionálne, poloprofesionálne alebo komerčné účely
ruší platnosť záruky.**

OBSAH

Obsah	3
Technické údaje	3
Opis grafických stránok a piktogramov	4
Všeobecné bezpečnostné predpisy	5
Osobitné bezpečnostné predpisy pre akumulátorové vrtacie skrutkovače	7
Informácie o vplyve látok vo vnútri zariadenia na zdravie	8
Informácie o vplyve látok vo vnútri zariadenia na životné prostredie	8
Informácie o systéme zberu odpadu z elektrických a elektronických zariadení a úlohe domácností	8
Bezpečnosť a zodpovednosť výrobcu	9
Zvyškové riziko	9
Ďalšie informácie pre používateľa	9
Použitie	9
Pred prvým spustením	10
Spustenie	10
Používanie	11
Čistenie, údržba a skladovanie	13
Kontrola a diagnostika problémov	14
Záruka a servis	14
Schémy montáže zariadení	15
Vyhlásenia o zhode	20
Záručné podmienky	26
Záručný list	27

TECHNICKÉ ÚDAJE

Akumulátorový vrtací skrutkovač					
Druh	nepříklepový			příklepový	
Typ, model	CDB-25-LI-20V	CDB-LI-20V, CDB1-LI-20V, CDB2-LI-20V	CDB2-40-S-LI- 20V	CDB-50-BL-LI- 20V	CDB-70-BL-I-LI- 20V
Menovité napätie	20 V DC				
Typ motora	elektrický, kartáčový			elektrický, bezkartáčový	
Rýchlosť otáčania bez záťaže	Prevod I: 0-350/min; Prevod II: 0-1350/min	Prevod I: 0-400/min; Prevod II: 0-1400/min	Prevod I: 0-400/min; Prevod II: 0-1500/min	Prevod I: 0-500/min; Prevod II: 0-1700/min	Prevod I: 0-500/min; Prevod II: 0-2000/min
Nastavenie krútiaceho momentu	18 nastavení + 1	25 nastavení + 1	25 nastavení + 1	18 nastavení + 1	24 nastavení
Maximálny priemer vrtákov alebo bitov	10 mm	13 mm	13 mm	13 mm	13 mm
Maximálny krútiaci moment	25 Nm	35 Nm	40 Nm	50 Nm	70 Nm
Trieda elektrickej bezpečnosti	III				
Povrchová úprava rukoväte	Kaučuk				
Hmotnosť (bez akumulátora)	1,2 kg	1,2 kg	1,2 kg	1,2 kg	1,6 kg

Akumulátor (zakúpený samostatne alebo dodaný voliteľne)	20V, Li-On, 2000 mAh, 20V, Li-On, 4000 mAh lub 20V, Li-On 6000 mAh
Hmotnosť batérie 2000 mAh	0,45 kg
Hmotnosť batérie 4000 mAh	0,6 kg
Hmotnosť batérie 6000 mAh	1,0 kg

Nabíjačka (zakúpená samostatne alebo pridaná ako voliteľné príslušenstvo)	
Typ, model	BC-Li-20V
Napájacie napätie a frekvencia	230-240 VAC, 50 Hz
Menovitý výkon	65 W
Výkon nabíjačky	
Nabíjacie napätie	DC 21,5V
Maximálny nabíjací prúd	2,4A
Maximálny užitočný výkon	51W
Doba nabíjania	60 min
Rok výroby	2023

Do príslušenstva akumulátorového vŕtacieho skrutkovača CDB-LI 20V, CDB-BL-I-LI-20V, CDB-25-LI-20V, CDB-50-BL-LI-20V a CDB-70-BL-I-LI-20V patrí:

- vŕtací skrutkovač,
- návod na použitie,
- záručný list, záručné podmienky,
- ES vyhlásenie o zhode.

K príslušenstvu súprav akumulátorových vŕtacích skrutkovačov patrí:

- vŕtací skrutkovač,
- nabíjateľná batéria (1 ks je súčasťou súpravy CDB1-LI 20V a CDB1-BL-I-LI-20V, 2 kusy sú súčasťou súpravy CDB2-LI-20V a CDB2-40-S-LI-20V),
- nabíjačka batérií (základňa + napájací zdroj),
- súprava príslušenstva na vŕtanie a skrutkovanie a kufrík (v súprave CDB2-40-S-LI-20V),
- návod na obsluhu, záručný list, ES vyhlásenie o zhode.

OPIS GRAFICKÝCH STRÁNOK A PIKTOGRAMOV



1. Dôležité! Prečítajte si pokyny a dodržiavajte upozornenia.
2. Noste ochranné okuliare a chrániče sluchu.
3. Maximálna teplota okolia.
4. Nevhadzujte do vody.
5. Zariadenie spĺňa požiadavky smerníc EÚ a bezpečnostných štandardov.
6. Elektrická bezpečnosť druhej triedy.
7. Nepoužívajte v podmienkach vysokej vlhkosti.
8. Zariadenie uchovávajte mimo dosahu detí.
9. Pozor! Riziko zásahu elektrickým prúdom.

10. Pozor! Nebezpečenstvo. Zachovajte mimoriadnu ostražitosť.

11. Nevyhadzujte elektrické spotrebiče do netriedeného komunálneho odpadu. Všetky opotrebované elektrické a elektronické výrobky sa musia odovzdať na vyhradenom mieste. Táto požiadavka platí vo všetkých krajinách Európskej únie. Takéto výrobky sa nesmú umiestňovať spolu s netriedeným komunálnym odpadom. Pri výmene starého zariadenia za nové je predajca zo zákona povinný prevziať staré zariadenie na likvidáciu minimálne bezplatne.

12. Nehádzte do ohňa.

VŠEOBECNÉ BEZPEČNOSTNÉ PREDPISY

Bezpečnostné pravidlá pre stroje a zariadenia s elektrickým motorom

Spotrebič sa považuje za vhodný na používanie v krajinách s miernym, rovnomerne vlhkým podnebím.



VAROVANIE!

- ✓ Pozorne si prečítajte pokyny. Oboznámte sa s bezpečnostnými predpismi pre elektricky napájané spotrebiče a s ovládaním a správnym používaním spotrebiča.
- ✓ Nedodržanie nasledujúcich upozornení a bezpečnostných pokynov môže mať za následok úraz elektrickým prúdom, požiar a/alebo vážne zranenie.
- ✓ Tento návod si uschovajte pre budúce použitie.
- ✓ Tento spotrebič nie je určený na používanie osobami (vrátane detí) so zníženými fyzickými, zmyslovými alebo duševnými schopnosťami alebo s nedostatočnými skúsenosťami alebo znalosťami o spotrebiči, pokiaľ nie sú pod dohľadom alebo pokiaľ sa to nevykonáva v súlade s pokynmi na používanie spotrebiča, ktoré im poskytli osoby zodpovedné za ich bezpečnosť.
- ✓ Nedovoľte, aby spotrebič obsluhovali deti, mladiství do 16 rokov a osoby, ktoré nie sú oboznámené s návodom na obsluhu.

Bezpečnosť na pracovisku

- Pracovisko má byť upratané a dobre osvetlené. Neporiadok a zlé osvetlenie prispievajú k vzniku nehôd.
- Elektricky napájaný spotrebič nepoužívajte vo výbušnom prostredí, ktoré tvoria horľavé kvapaliny, plyny alebo prach. Náradie môže vytvárať iskry, ktoré môžu zapáliť prach alebo výpary.
- Nie je dovolené umožňovať deťom a pozorovateľom prístup k miestam, na ktorých sa používajú zariadenia s elektricky poháňaným motorom. Strata pozornosti môže viesť k strate kontroly nad zariadením. Elektricky poháňané záhradné náradie má byť vzdialené od iných prítomných osôb.
- Operátor alebo používateľ sú zodpovední za nehody alebo nebezpečenstvo vzťahujúce sa na iné osoby alebo na okolie.

Elektrická bezpečnosť

- Zástrčky elektrického náradia musia sedieť so zásuvkami. Nikdy žiadnym spôsobom neupravujte zástrčky. V prípade elektrického náradia s uzemneným káblom nepoužívajte predlžovačky. Dodržiavanie zákazu úpravy zástrčiek znižuje nebezpečenstvo zásahu elektrickým prúdom.
- Nedotýkajte sa uzemnených povrchov a kompaktných povrchov, akými sú napr. potrubia, ohrievače, radiátory centrálného kúrenia a chladiace zariadenia. V opačnom prípade rastie nebezpečenstvo zásahu elektrickým prúdom.
- Nevystavujte elektricky napájané zariadenia účinkom dažďa alebo vlhkosti. Ak sa do nich dostane voda, rastie riziko úrazu elektrickým prúdom.
- Nie je dovolené nadmerne zaťažovať spojovacie káble. Nikdy nepoužívajte káble na prenášanie a ťahanie elektrického náradia alebo na vyťahovanie zástrčky zo zásuvky. Spojovacie káble nesmú byť v blízkosti zdrojov tepla, olejov, ostrých hrán alebo pohyblivých dielov. Poškodené alebo zamotané spojovacie káble zvyšujú riziko úrazu elektrickým prúdom.
- Pokiaľ sa elektrické náradie používa v exteriéroch, je potrebné používať predlžovacie káble určené na používanie v exteriéroch. Používanie takýchto predlžovacích káblov znižuje riziko úrazu elektrickým prúdom.
- Používajte prúdový chránič (RCD) ako ochranu pred úrazom spôsobeným napájacím napätím. Používanie RCD znižuje riziko úrazu elektrickým prúdom. Náradie napájajte prostredníctvom prúdového chrániča s max. menovitým prúdom na úrovni 30 mA. Pozor: termín prúdový chránič RCD možno nahradiť termínom istič GFCI alebo výkonový istič ELCB.
- Držte elektrické náradie za izolovanú časť, pretože počas práce môže náradie poškodiť ukrytý alebo svoj vlastný elektrický kábel. Kontakt náradia s káblom pod napätím môže viesť k úrazu obsluhujúcej osoby.
- Kým začnete pracovať, skontrolujte napájací kábel. Nezačínajte pracovať, ak je elektrický alebo predlžovací kábel vyšúchaný, prerezaný alebo iným spôsobom poškodený.

- Ak počas používania náradia dôjde k poškodeniu kábla, je potrebné náradie vypnúť a vytiahnuť zástrčku zo zásuvky.
- Náradie kategorizované v I. triede elektrickej ochrany musia byť zapojené do siete s ochranným vodičom. Takéto riešenie je nevyhnutné z hľadiska bezpečnosti používateľa.

Osobná bezpečnosť

- Je potrebné predvídať, pozorovať, čo sa deje v okolí a pri práci s elektrickým náradím zachovávať rozvahu. Nepoužívajte elektrické náradie ak ste unavení alebo pod vplyvom omamných látok, alkoholu či liekov. Aj krátka chvíľa nepozornosti môže pri práci s elektrickým náradím viesť k závažným zraneniam.
- Je potrebné používať ochrannú výbavu. Je potrebné vždy nosiť ochranné okuliare. Používanie ochrannej výbavy ako napr. protiprachovej masky, protišmykovej obuvi, prilby či ochrany sluchu v príslušných podmienkach znižuje závažnosť prípadných zranení.
- Je potrebné vyhýbať sa neúmyselnému spusteniu náradia. Pred zapnutím náradia do zdroja napätia a/alebo pred pripojením akumulátora je potrebné uistiť sa, že spínač náradia je v polohe vypnutý. Pred dvíhaním alebo prenášaním náradia sa uistite, že napájací kábel je odpojený od siete a spínač je v polohe vypnutý. Prenášanie elektrického náradia s prstom na spínači alebo jeho zapojenie do elektrickej siete pri zapnutej polohe spínača môže viesť k zraneniam.
- Pred spustením elektrického náradia je nutné odstrániť všetky kľúče. Ak necháte kľúč v rotujúcej časti elektrického náradia, môže to viesť k zraneniam.
- Nebuďte pri práci príliš vyklonení. Celý čas pevne stojte a udržiavajte rovnováhu. Budete môcť lepšie zareagovať v neočakávaných situáciách.
- Je potrebné správne sa obliekať. Nenoste voľné odevy ani šperky. Vlasy, odevy a rukavice majú byť vzdialené od pohyblivých častí náradia. Voľné odevy, šperky či dlhé vlasy môžu byť zachytené pohyblivými časťami náradia.
- Počas pracovnej činnosti držte náradie za dodatočné úchyty, ak je nimi vybavené. Strata kontroly nad ovládaním náradia môže viesť k zraneniam.



Aj pri použití bezpečnej konštrukcie, používaní bezpečnostných prostriedkov a doplnkových ochranných prostriedkov vždy existuje zvyškové riziko vzniku pracovného úrazu.

Používanie a údržba náradia

- Elektrické náradie nadmerne nezaťažujte. Používajte náradie s výkonom, ktorý je primeraný vykonávanej práci. Správne zvolené elektrické náradie umožní lepšiu a bezpečnejšiu pracovnú výkonnosť pri záťaži, na ktorú je prispôbené.
- Nepoužívajte elektrické náradie, ak nefunguje jeho spínač. Každé zariadenie, ktoré sa nedá spínačom zapínať a vypínať, je nebezpečné a musí byť opravené.
- Pred nastavovaním náradia, výmenou jeho dielov alebo uskladnením je potrebné odpojiť ho od zdroja napájania a/alebo odpojiť akumulátor. Takéto preventívne bezpečnostné opatrenia znižujú riziko náhodného zapnutia náradia.
- Nepoužívané elektrické náradie uchovávajte mimo dosahu detí. Osoby, ktoré nie sú oboznámené s elektrickým náradím alebo týmto návodom, nesmú predmetné náradie používať. Elektrické náradie a prístroje nie sú bezpečné v rukách nepreškolených používateľov.
- Elektrické náradie je nutné udržiavať v dobrom stave. Treba kontrolovať sústrednosť pohyblivých častí, ich prípadné zablokovanie, prasknutie iných dielov a tiež všetky činitele, ktoré by mohli ovplyvniť činnosť elektrického náradia. Ak identifikujete poškodenie náradia, treba ho pred používaním opraviť. Príčinou mnohých nehôd je neodborná oprava alebo údržba elektrického náradia.
- Pred použitím náradia je potrebné vymeniť všetky poškodené, opotrebované a chybné diely. Ak sú výstražné tabuľky na náradí nečitateľné alebo poškodené, je nutné ich vymeniť.
- Výstražné tabuľky a náhradné diely je možné objednať si v servise firmy NAC a u autorizovaných dodávateľov.
- Elektrické náradie, príslušenstvo, pracovné nástroje a pod. je nutné používať v súlade s návodom a zohľadniť pracovné podmienky a druh vykonávanej práce. Používanie náradie spôsobom, na ktorý nie je určené, môže byť nebezpečné.

Používanie a obsluha bezdrôtového elektrického náradia

- Pred vložením akumulátorov do elektrického náradia sa uistite, že jeho spínač je v polohe vypnutý. Vkladanie akumulátorov do náradia so spínačom v polohe zapnutý sa môže stať príčinou závažných úrazov.
- Používajte iba nabíjačku odporúčanú producentom. Používanie nabíjačky určenej na iné druhy akumulátorov môže byť príčinou požiaru.

- Nikdy nepoužívajte iné akumulátory ako tie, ktoré odporúča producent. Používanie iných akumulátorov môže byť príčinou vážneho zranenia alebo požiaru.
- Keď sa náradie nepoužíva, vyberte z neho akumulátor. Akumulátor uskladňujte mimo dosahu kovových predmetov, ako sú napr.: sponky na papier, mince, klince, skrutky a pod., ktoré by mohli skratovať svorky akumulátora. Skrat svoriek akumulátora môže viesť k popáleniu alebo vzniku požiaru.
- V extrémnych podmienkach môže akumulátor tiecť. Takejto tekutiny sa rozhodne nedotýkajte. Ak sa jej náhodou dotknete, okamžite dotknuté miesto obmyte vodou. Ak sa vám takáto tekutina dostane do očí, okamžite kontaktujte lekára. Takáto tekutina môže spôsobiť podráždenie alebo popálenie.
- **POZOR!** Nabíjačky a napájacie káble sú určené na prevádzku v interiéroch a v suchom prostredí.
- Je zakázané používať nabíjačky a napájacie káble v exteriéroch a v priestoroch s vysokou vlhkosťou, akými sú kúpeľne či pivnice.

 **Existuje nebezpečenstvo úrazu elektrickým prúdom a/alebo poškodenia náradia.**

Oprava

V prípade poškodenia náradia alebo výskytu podozrivého trasenia okamžite prerušte pracovnú činnosť a vyťahnite zástrčku zo zásuvky. Pred pokračovaním pracovnej činnosti dajte elektrické náradie do poriadku. Ak nemáte dostatočné vedomosti alebo oprávnenia na vykonávanie nevyhnutných opráv, odovzdajte náradie na opravu kvalifikovanej osobe, ktorá bude na tento účel používať výlučne originálne náhradné diely - najlepším riešením je špecializovaný servis; odporúča sa využiť služby autorizovaného servisu firmy NAC. Vtedy budete mať istotu, že elektrické náradie je aj naďalej bezpečné.

 **POZOR:**

Nebezpečenstvo udusení detí v prípade hry s obalom výrobku.
Obal výrobku uchovávať mimo dosahu detí.

OSOBITNÉ BEZPEČNOSTNÉ PREDPISY PRE AKUMULÁTOROVÉ VŔTACIE SKRUTKOVAČE

 **Upozornenie**

- Dodržiavajte všetky bezpečnostné pokyny, inštrukcie, popisy a údaje dodané s elektrickým náradím. Pri nedodržaní nasledujúcich odporúčaní môže dôjsť k riziku zásahu elektrickým prúdom, požiaru a/alebo vážneho zranenia osôb.
- Používajte len odporúčaný akumulátor a nabíjačku.
- Akumulátor vždy uchováajte mimo dosahu zdroja ohňa. Nenechávajte ho dlhší čas v prostredí s vysokou teplotou (na slnku, v blízkosti radiátorov alebo tam, kde teplota presahuje 50 °C).
- Nenabíjajte batériu pri teplotách nižších ako 0 °C.
- Nabíjačka dodávaná s vŕtacím skrutkovačom je určená len na použitie s týmto výrobkom. Nesmie sa používať na iné účely.
- Do nabíjačky nekladajte žiadne kovové predmety.
- Nemeňte smer otáčok vretena vŕtacieho skrutkovača počas jeho chodu, mohlo by dôjsť k jeho poškodeniu.
- Na čistenie vŕtacieho skrutkovača použite mäkkú, suchú handričku. Nikdy nepoužívajte žiadne čistiace prostriedky ani alkohol.
- Pred čistením musí byť nabíjačka odpojená od elektrickej siete.
- Nepoužívajte príslušenstvo, ktoré nie je výslovne určené a odporúčané výrobcom pre tento spotrebič. Skutočnosť, že príslušenstvo možno namontovať na elektrické náradie, nie je zárukou bezpečného používania.
- Vonkajší priemer a hrúbka pracovného náradia musia zodpovedať rozmerom elektrického náradia. Nesprávne dimenzované pracovné náradie nie je možné dostatočne chrániť krytom alebo kontrolovať.
- Používajte osobné ochranné prostriedky. V závislosti od typu práce noste ochrannú masku, ktorá zakrýva celú tvár, a ochranu očí, napríklad ochranné okuliare. Chráňte si oči pred cudzími telesami vznášajúcimi sa vo vzduchu, ktoré vznikajú pri práci. Prach vznikajúci pri práci musí byť filtrovaný protiprachovou maskou a maskou chrániacou dýchacie cesty. Dlhodobé vystavenie hluku môže viesť k strate sluchu.
- Zabezpečte, aby sa iné osoby nachádzali v bezpečnej vzdialenosti od zóny dosahu elektrického náradia. Každý, kto sa nachádza v blízkosti pracujúceho elektrického náradia, musí používať osobné ochranné prostriedky. Úlomky obrobkov alebo zlomené pracovné nástroje sa môžu odštiepiť a spôsobiť zranenie aj mimo bezprostrednej oblasti dosahu.

- Neprenášajte elektrické náradie, keď je v pohybe. Náhodný kontakt odevu s rotujúcim pracovným nástrojom môže spôsobiť jeho vťahnutie a zavrtanie pracovného nástroja do tela obsluhujúcej osoby.
- Pravidelne čistite vetracie otvory elektrického náradia. Dúchadlo motora vŕha prach do vonkajšej časti náradia, pričom veľké nahromadenie kovového prachu môže spôsobiť elektrické nebezpečenstvo.
- Elektrické náradie nepoužívajte v blízkosti horľavých materiálov. Iskry môžu spôsobiť ich vznietenie.



POZNÁMKA: Zariadenie je určené na prevádzku v interiéri. Napriek použitiu prirodzene bezpečnej konštrukcie, bezpečnostných opatrení a ďalších ochranných opatrení vždy existuje zvyškové riziko úrazu.

INFORMÁCIE O VPLYVE LÁTKO VO VNÚTRI ZARIADENIA NA ZDRAVIE

V zariadení sa nachádza malé množstvo maziva a/alebo oleja, látky, ktorá je potenciálne nebezpečná pre zdravie.

Pri kontakte zmesi s očami môže dôjsť k miernemu podráždeniu očí (začervenanie spojiviek). Odporúča sa látku opláchnuť teplou vodou.

Kontakt s pokožkou môže niekedy spôsobiť začervenanie, podráždenie a vysušenie pokožky, najmä pri dlhodobom kontakte. Látku sa odporúča zmyť teplou vodou.

Prehltutie maziva môže spôsobiť príznaky podráždenia slizníc tráviacej sústavy (nevoľnosť, vracanie, hnačka, bolesť brucha).

Indikácie pre potrebu okamžitej lekárskej pomoci a osobitného ošetrovania poškodenej osoby: o urgentnom ošetrovaní rozhodne lekár po dôkladnom posúdení stavu poškodenej osoby. Symptomatická liečba.

INFORMÁCIE O VPLYVE LÁTKO VO VNÚTRI ZARIADENIA NA ŽIVOTNÉ PROSTREDIE

Látky a komponenty zariadenia môžu byť nebezpečné pre životné prostredie.

INFORMÁCIE O SYSTÉME ZBERU ODPADU Z ELEKTRICKÝCH A ELEKTRONICKÝCH ZARIADENÍ A ÚLOHE DOMÁCNOSTÍ

1. Každý zákazník môže nechať svoje staré zariadenie v predajni, v ktorej si zakúpil nové zariadenie, pretože predajňa je povinná prijať staré zariadenie bezplatne, ak si v nej zakúpi nové zariadenie rovnakého typu a funkcií.
2. Každý zákazník môže odovzdať elektroodpad v mieste dodania.
Podľa platných právnych predpisov je distribútor pri dodávke zariadenia určeného pre domácnosť kupujúcemu (zákazníkovi) povinný bezplatne prevziať použité zariadenie pre domácnosť v mieste dodávky tohto zariadenia za predpokladu, že použité zariadenie je rovnakého typu a plnilo rovnaké funkcie ako dodané zariadenie.
3. Každý zákazník môže svoje použité zariadenie nechať vo veľkom obchode bez toho, aby si musel kupovať nové zariadenie.
Podľa platných právnych predpisov sa na predajne domácich spotrebičov s predajnou plochou najmenej 400m² vzťahuje povinnosť bezplatne prijať použité vybavenie pre domácnosť, ktorého vonkajšie rozmery nepresahujú 25 cm, bez toho, aby museli klienti zakúpiť nové vybavenie pre domácnosť.
4. Každý zákazník môže svoje použité zariadenie odovzdať na zbernom mieste. Informácie o najbližšom mieste nájdete na webovej stránke obce alebo na nástenke miestneho úradu.
5. Ak sa rozhodnete dať zariadenie opraviť v servisnom stredisku a oprava zariadenia nie je ekonomicky alebo technicky možná, servisné stredisko je povinné zariadenie bezplatne prijať.
6. Domácnosť zohráva veľmi dôležitú úlohu pri opätovnom používaní a zhodnocovaní odpadových zariadení. Vhodným zaobchádzaním s opotrebeným zariadením sa predchádza možným negatívnym dôsledkom na životné prostredie a ľudské zdravie.



Takto zozbierané prístroje sa posielajú do špecializovaných spracovateľských zariadení, kde sa z nich najprv odstránia nebezpečné zložky. Zvyšné komponenty sa zhodnotia a recyklujú. Každé zariadenie napájané elektrinou alebo batériami by malo byť označené symbolom preškrtnutého koša:

Symbol preškrtnutého odpadkového koša umiestnený na zariadení, obale alebo sprievodných dokumentoch znamená, že výrobok sa nesmie likvidovať spolu s iným odpadom. Používateľ je povinný odovzdať použité zariadenie na určené zberné miesto na riadne spracovanie. Označenie zároveň znamená, že zariadenie bolo uvedené na trh po 13. auguste 2005.

Použité zariadenie nelikvidujte spolu s iným odpadom!
Hrozia za to pokuty.

Vhodným zaobchádzaním s opotrebeným zariadením sa predchádza možným následkom na životné

prostredie a ľudské zdravie.

Zároveň tým šetríme prírodné zdroje našej Zeme, keďže opätovne využívame suroviny získané pri ďalšom spracovaní zariadení.

BEZPEČNOSŤ A ZODPOVEDNOSŤ VÝROBCU

Akékoľvek použitie zariadenia, ktoré nie je v súlade s popisom v tejto príručke, sa považuje za nevhodné a výrobca nenesie zodpovednosť za akékoľvek škody alebo ujmy vyplývajúce z takéhoto konania.

Správne používanie zariadenia zahŕňa aj dodržiavanie podmienok prevádzky, údržby, skladovania a opráv stanovených výrobcom.

Aby sa predišlo nehodám, musia sa dodržiavať všetky pravidlá bezpečného používania a predchádzania rizikám.

Akékoľvek zmeny vykonané používateľom na konštrukcii zariadenia môžu ovplyvniť jeho bezpečné používanie a zbavujú výrobcu zodpovednosti za spôsobené škody alebo zranenia.

ZVYŠKOVÉ RIZIKO

Hoci je výrobca zodpovedný za konštrukciu zariadenia, ktorá eliminuje nebezpečenstvá, niektorým prvkom rizika počas prevádzky sa nedá vyhnúť. Zvyškové riziká vyplývajú z chybného správania obsluhujúcej osoby.

Najväčšie nebezpečenstvo hrozí pri vykonávaní týchto zakázaných činností:

- používanie spotrebiča deťmi,
- používanie zariadenie na iné účely, ako sú popísané v návode na použitie,
- keď sa v blízkosti nachádzajú iné osoby, najmä deti alebo zvieratá,
- používanie spotrebiča osobami, ktoré nie sú oboznámené s návodom na použitie,
- používanie zariadenia bez vhodného ochranného odevu a obuvi chrániacej chodidlá,
- používanie spotrebiča s poškodeným krytom alebo vonkajšími časťami a bez riadne namontovaných bezpečnostných zariadení.

Pri dodržiavaní odporúčaní uvedených v návode na použitie je možné eliminovať zvyškové riziko pri používaní zariadenia. V prípade nedodržania uvedených odporúčaní hrozia riziká.

ĎALŠIE INFORMÁCIE PRE POUŽÍVATEĽA

Vykonávanie údržby a nastavovania pred začiatkom sezóny alebo po nej môže byť problematické aj pre pokročilých používateľov. Na splnenie týchto potrieb by vám spoločnosť NAC rada ponúkla službu prípravy vášho stroja na uskladnenie a/alebo prevádzku. Táto služba môže zahŕňať: výmenu zapalovacích sviečok, čistenie, údržbu, výmenu oleja, výmenu filtrov a mazanie pohyblivých častí, ostrenie a vyvažovanie nožov a ďalšie práce spojené s nastavením a údržbou zariadenia. Tým sa zabezpečí dlhodobá a spoľahlivá prevádzka a bude jasné, že prístroj je bezpečný.



POUŽITIE



POZNÁMKA: Správna, spoľahlivá a bezpečná prevádzka akumulátorového vŕtacieho skrutkovača závisí predovšetkým od správneho používania.

Nedodržanie týchto pokynov vylučuje zodpovednosť výrobcu a servisu za prípadné vzniknuté škody.

Vŕtací skrutkovač má široké využitie pri prácach v interiéri, pri úprave miestností atď.

Vŕtací skrutkovač je určený na vŕtanie otvorov, skrutkovanie a odstraňovanie skrutiek v dreve, kove, plaste a keramike.

PRED PRVÝM SPUSTENÍM

Zoznámte sa s týmto návodom na obsluhu a s konštrukciou náradia.

Uistite sa, že sieťové napätie zodpovedá napätiu odporúčanému na výrobnom štítku nabíjačky.

Konštrukcia a popis vŕtacieho skrutkovača



Konštrukcia zariadenia:

1. Rýchloupínacie skľučovadlo
2. Vypínač
3. Rukoväť pokrytá protišmykovou gumou
4. LED dióda na osvetlenie pracovného priestoru
5. Nabíjateľná batéria (nie je súčasťou balenia alebo je voliteľná)
6. Montážna konzola
7. Tlačidlo na zmenu smeru otáčania
8. Prepínač prevodových stupňov
9. Krúžok na reguláciu krútiaceho momentu

Obr. 1

SPUSTENIE

Príprava vŕtacieho skrutkovača na použitie

Nabíjanie akumulátora

Dodaný akumulátor bol nabitý len čiastočne; aby sa predišlo možným problémom, mal by sa pred použitím nabiť.

- ⚠ **POZOR!** Akumulátory nedosiahnu počas prvého nabíjania plne nabitý stav. Na dosiahnutie plného výkonu akumulátora je potrebných niekoľko cyklov (nabíjanie a vybíjanie). Akumulátor by sa mal nabíjať len v interiéri. Akumulátor sa môže pri nabíjaní zohriať, čo je normálny jav.
- Nabíjačku neumiestňujte na miesta s veľmi vysokými alebo nízkymi teplotami - najvhodnejšia je izbová teplota.
- Po nabití akumulátora odpojte nabíjačku zo siete a vyberte z nej akumulátor.
- ⚠ **POZOR!** Nenabíjajte horúci akumulátor. Po ukončení nabíjania nechajte akumulátor úplne vychladnúť.
- ⚠ **POZOR!** Pred nabíjaním akumulátor skontrolujte. Nenabíjajte prasknutý alebo vytekajúci akumulátor.
- ⚠ **POZOR!** Pred nabíjaním vždy skontrolujte, či používate originálny akumulátor zodpovedajúci špecifikácii. Nepokúšajte sa nabíjať akumulátor, ktorý nie je vhodný pre danú nabíjačku.

Po nabití a vychladnutí akumulátora môžete vŕtací skrutkovač spojiť s akumulátorom zasunutím akumulátora do rukoväte prístroja; následne môžete elektrické náradie spustiť.

- Pripojte nabíjačku (**Obr. 2**) do zásuvky 230 V~ 50 Hz, nepoužívajte predlžovací kábel. Rozsvieti sa zelená kontrolka LED.
- Akumulátor vložte do nabíjačky (**Obr. 3**), rozsvieti sa červená LED dióda, ktorá signalizuje, že sa akumulátor nabíja.
- Po dokončení nabíjania sa rozsvieti zelená kontrolka LED, ktorá signalizuje, že akumulátor je úplne nabitý.



Obr. 2



Obr. 3

POUŽÍVANIE

Obsluha zariadenia nie je komplikovaná, musia sa však dodržiavať bezpečnostné pravidlá.

Vkladanie a vyberanie bitov a vrtákov



Obr. 4

Vrtací skrutkovač má rýchlopínacie skľučovadlo, ktoré zabraňuje uvoľneniu bitov alebo vrtákov.

Postup pri vkladaní bitov a vrtákov:

1. Jednou rukou otočte krúžok **A** rukoväte doprava.
2. Vložte vrták alebo bit do skľučovadla.
3. Otáčajte krúžkom **A** doľava, kým sa bit alebo vrták úplne nezaistí.

Pri odstraňovaní vrtákov a bitov postupujte v opačnom poradí, ako je uvedené vyššie.



UPOZORNENIE! Pred vkladáním/vyberaním vrtáka alebo iného pracovného nástroja sa uistite, že je vrtací skrutkovač vypnutý a prepínač smeru otáčania **7 (Obr. 1)** je v stredovej polohe.

Smer otáčania

Smer otáčania sa ovláda prepínačom smeru otáčania **7 (Obr. 1)**.



Otáčanie v smere hodinových ručičiek:

Ak chcete zvoliť otáčanie v smere hodinových ručičiek, uvoľnite spínač ON/OFF **2 (Obr. 1)** a zatlačte páčku posuvu dopredu/dozadu až na doraz **7 (Obr. 1)** na pravej strane náradia.



Otáčanie proti smeru hodinových ručičiek:

Ak chcete zvoliť ľavotočivú rotáciu, úplne zatlačte páku posuvu dopredu/dozadu **7 (Obr. 1)** na ľavej strane náradia. Keď je smerový prepínač v strednej polohe, je zablokovaný a zariadenie nie je možné zapnúť.

Ovládanie krútiaceho momentu

Krútiaci moment sa nastavuje pomocou krúžku na nastavenie krútiaceho momentu **9 (Obr. 1)** a viditeľný na stupnici.

Krútiaci moment je väčší, keď je krúžok nastavenia krútiaceho momentu nastavený do vyššej polohy. Krútiaci moment je menší, keď je krúžok nastavenia krútiaceho momentu nastavený do nízkej polohy, "1" znamená najnižší, "18", "24" alebo "25" (v závislosti od modelu) znamená najvyšší.

Krútiaci moment sa nastavuje podľa potreby (napr. pri zaskrutkovaní krátkej skrutky s malým priemerom je potrebný menší krútiaci moment ako pri zaskrutkovaní dlhšej skrutky s veľkým priemerom).

LED osvetlenie



Obr. 5

LED dióda **4 (Obr. 1)** sa môže pred spustením zariadenia rozsvietiť po ľahkom stlačení tlačidla ON/OFF pre osvetlenie a kontrolu pracovnej oblasti. Počas prevádzky bude svietiť kontrolka LED.

POZOR! Nepozerajte sa priamo na svetelný lúč. Svetlo LED by nikdy nemalo byť nasmerované na iný objekt ako na ten, ktorý je predmetom práce.

UPOZORNENIE! Nie je dovolené zámerne smerovať svetelný lúč LED na ľudí a zvieratá.

Prepínač rýchlosti



Ak chcete zapnúť vyššiu rýchlosť, presuňte dopredu



Obr. 6

Ak chcete zapnúť nižšiu rýchlosť, presuňte dozadu

POZNÁMKA: Znak „1“, ktorý označuje polohu nízkej rýchlosti, a znak „2“, ktorý označuje polohu vysokej rýchlosti, sa nachádzajú na tlačidle dvojrychlostného prepínača **8 (Obr. 1)**.

Vŕtací skrutkovač má dvojrychlostnú prevodovku vhodnú na vŕtanie pri NÍZKEJ a VYSOKEJ rýchlosti. Prevodovka sa nachádza na hornej strane vŕtacieho skrutkovača a slúži na voľbu nízkych alebo vysokých otáčok vŕtania. Ak stlačíte tlačidlo späť a vyberiete nízku rýchlosť, rýchlosť sa zníži, ale výkon a krútiaci moment budú vyššie. Pri použití vysokých otáčok vŕtania sa zvýši rýchlosť, ale výkon a krútiaci moment budú nižšie. Na vyšší výkon a krútiaci moment použite nízke otáčky a na rýchlejšie vŕtanie vyššie otáčky.

Dôležité: **NIKDY** nenastavujte prepínač rýchlosti **8 (Obr. 1)** počas chodu náradia. Vŕtací skrutkovač sa najprv musí úplne zastaviť.

Vŕtanie

- Pred vŕtaním by sa mal krútiaci moment nastaviť do polohy „vŕtanie“ "🔩".
- Pri vŕtaní do tvrdého hladkého povrchu si vopred označte požadované miesto otvoru pomocou jamkovača. Zabráni sa tak skĺznutiu vrtáka. Pevne držte náradie a vložte vrták do obrobku, pričom vyvíjajte dostatočný tlak, aby vrták držal na požadovanom mieste. Nepoužívajte príliš veľkú silu a nenakláňajte náradie, pretože to môže prispieť k zlomeniu vrtáka.

Vŕtanie do dreva

- Na dosiahnutie maximálneho výkonu použite vrtáky do dreva HSS a prepnite krútiaci moment do polohy „vŕtanie“ "🔩".
- Začnite vŕtať pri veľmi nízkych otáčkach, aby ste zabránili aj tomu najmenšiemu skĺznutiu z východiskového bodu. Zvýšte otáčky, keď vrták vojde do materiálu.
- Pri vŕtaní priechodných otvorov umiestnite drevený blok za obrobok, aby ste zabránili vzniku zubatých hrán alebo hrán na zadnej strane otvoru.

Vŕtanie do kovu

Na dosiahnutie maximálneho výkonu používajte vrtáky HSS na vŕtanie do kovu alebo ocele.

Krútiaci moment musí byť prepnutý do polohy „vŕtanie“ "🔩". Začnite vŕtať pri veľmi nízkych otáčkach, aby ste zabránili aj tomu najmenšiemu skĺznutiu z východiskového bodu. Udržujte rýchlosť a tlak, ktoré vám umožnia pracovať bez prehriatia vrtáka.

Príliš veľký tlak vedie k prehriatiu vrtáka, opotrebovaniu ložísk, ohnutiu alebo spáleniu vrtáka, vytvoreniu posunutých alebo nepravidelných otvorov.

Pri vrtaní veľkých otvorov do kovu sa odporúča najprv použiť malý vrták a potom prácu dokončiť (hlavné vrtanie) veľkým vrtákom. Chladte vrták s cieľom zlepšiť účinnosť vrtania a zvýšiť jeho životnosť.

Vrtanie s príklepom (pre model CDB-70-BL-I-LI-20V)

Ak chcete vrtáť s príklepom, otočte regulačný krúžok do polohy označenej symbolom kladiva „T”.
Upozornenie: používajte len vrtáky s karbidovým hrotom.



Obr. 7

ČISTENIE, ÚDRŽBA A SKLADOVANIE



Náradie treba po použití očistiť od zvyškov pilín, prachu a nečistôt.



POZOR! Pred údržbou alebo servisom sa vždy uistite, že je zariadenie vypnuté a odpojené od elektrickej siete.

Učistite jemnej kefkou, štetca alebo handričkou prach z vonkajšej časti náradia; vrtací skrutkovač môžete vyčistiť stlačeným vzduchom.

Čistenie vlhkou handričkou je prípustné, avšak pod podmienkou, že sa zariadenie ihneď potom vysuší.

Pravidelne čistite vetracie otvory stlačeným suchým vzduchom. Do vetracích otvorov nekladajte ostré predmety.

Po dokončení prác je potrebné:

- Utrieť vetracie otvory a udržiavať ich bez nečistôt.
- Utrite vrtací skrutkovač suchou handričkou.
- Nenechávajte napájací kábel prehnutý.



POZOR! Na čistenie nikdy nepoužívajte agresívne alebo žieravé čistiace prostriedky, pretože môžu poškodiť plastové časti náradia.

Čistiace prostriedky a rozpúšťadlá, ako napríklad benzín, tetrachlórmetán, chlórované čistiace rozpúšťadlá, amoniak a čistiace prostriedky pre domácnosť obsahujúce amoniak, môžu poškodiť plastové komponenty.

Poznámka!: Vrtací skrutkovač skladujte v dobre vetranej miestnosti na suchom, bezprašnom mieste.

Uskladňujte iba funkčné náradie; závady sa musia odstrániť pred uskladnením.

Príprava akumulátora na recykláciu

- Pólovú svorku akumulátora zaistite silnou izolačnou páskou.
- **POZOR!** Nepokúšajte sa zničiť alebo odpojiť akumulátor alebo odstrániť niektorú z jeho súčastí.
- **POZOR!** Nedotýkajte sa svoriek (na akumulátore) kovovými predmetmi alebo časťami tela, pretože hrozí riziko skratu.
- Uchovávajte mimo dosahu detí.
- Nedodržanie vyššie uvedených upozornení môže viesť k požiaru a/alebo vážnemu zraneniu.

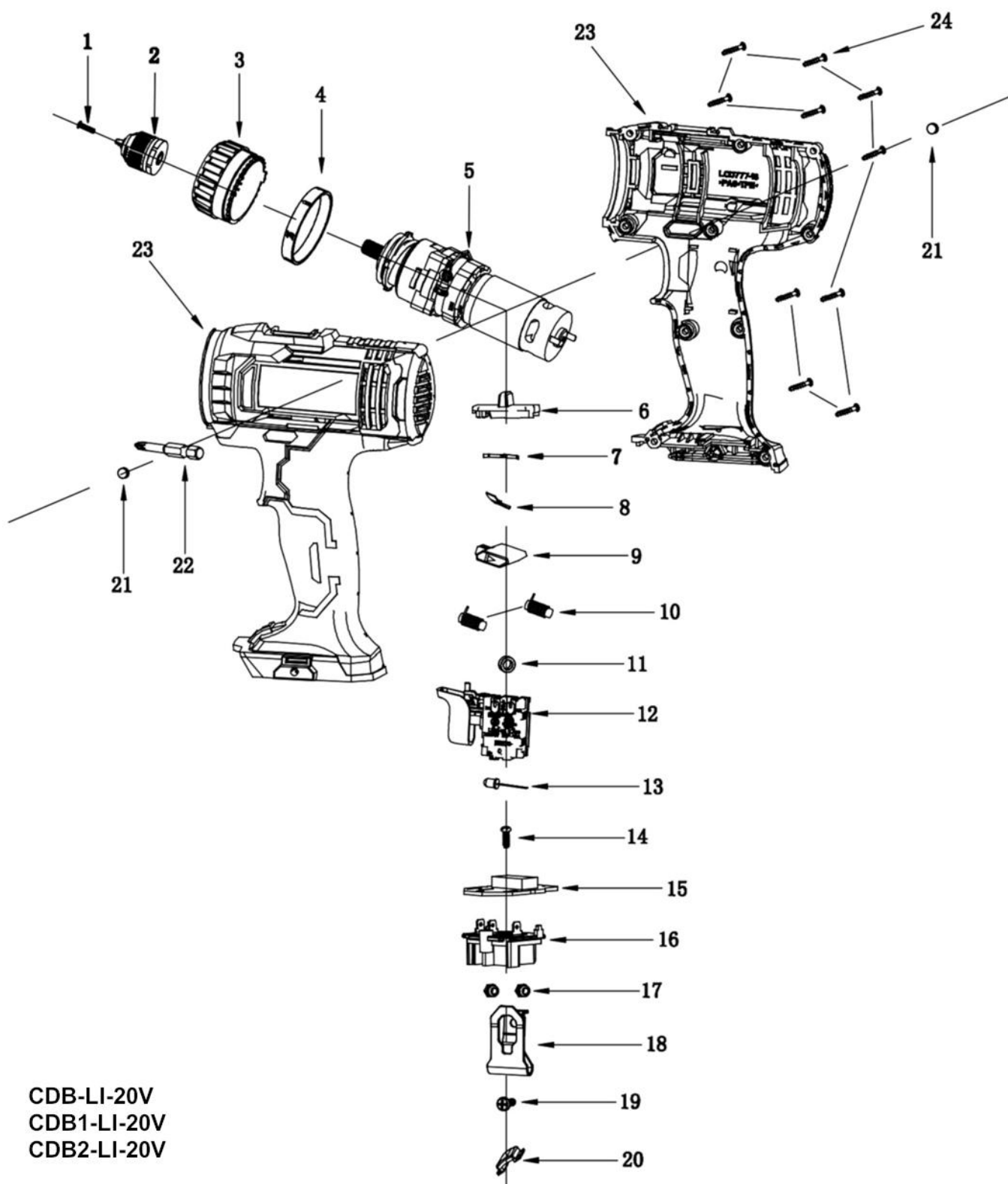
KONTROLA A DIAGNOSTIKA PROBLÉMOV

Problém	Možná příčina	Riešenie problému
Vítací skrutkovač sa nezapína.	Žiadne napájanie.	Skontrolujte zdroj napájania (akumulátor) a v prípade potreby ho nabite.
Príliš veľké vibrácie.	Obrobok je nesprávne upnutý.	Obrobok musí byť správne upnutý.
	Zakrivený vrták.	Skontrolujte stav vrtáka a/alebo ho vymeňte za nový.
	Zakrivené vrtacie skľučovadlo.	Skontrolujte stav skľučovadla a v prípade potreby ho vymeňte za nový.
	Upevňovacie skrutky sú uvoľnené.	Všetky skrutky musia byť dotiahnuté.
Náradie je horúce.	Náradie je prehriate.	Prerušte prácu a počkajte aspoň 10 minút.

ZÁRUKA A SERVIS

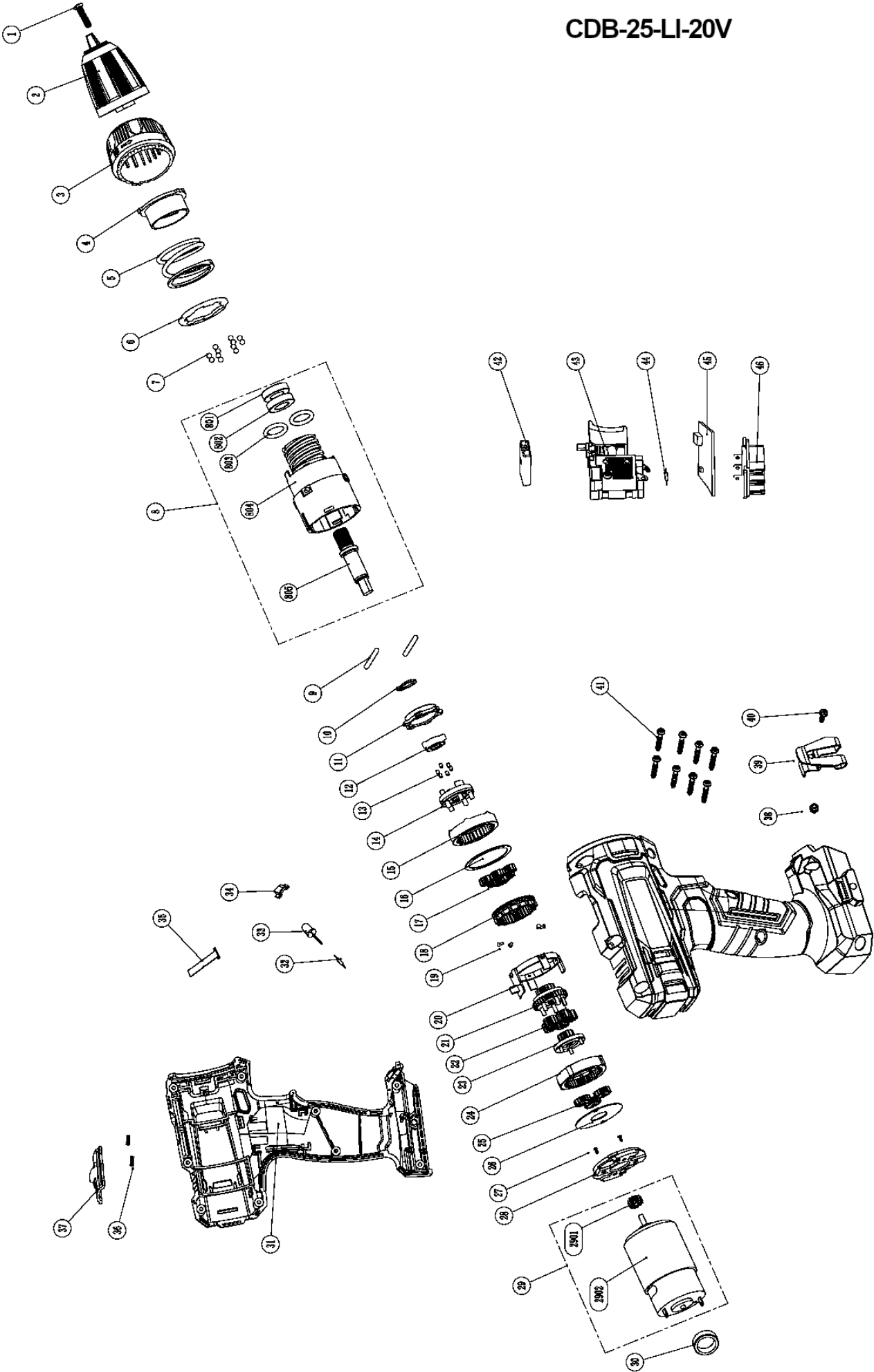
Zakúpený výrobok je určený len na amatérske (hobby) použitie. Ak sa elektrické náradie používa na iné účely (komerčné, profesionálne), má to za následok zánik záruky na zakúpené zariadenie. Informácie o záruke a servisnej sieti spoločnosti NAC nájdete v priloženom záručnom liste.

SCHÉMY MONTÁŽE ZARIADENÍ

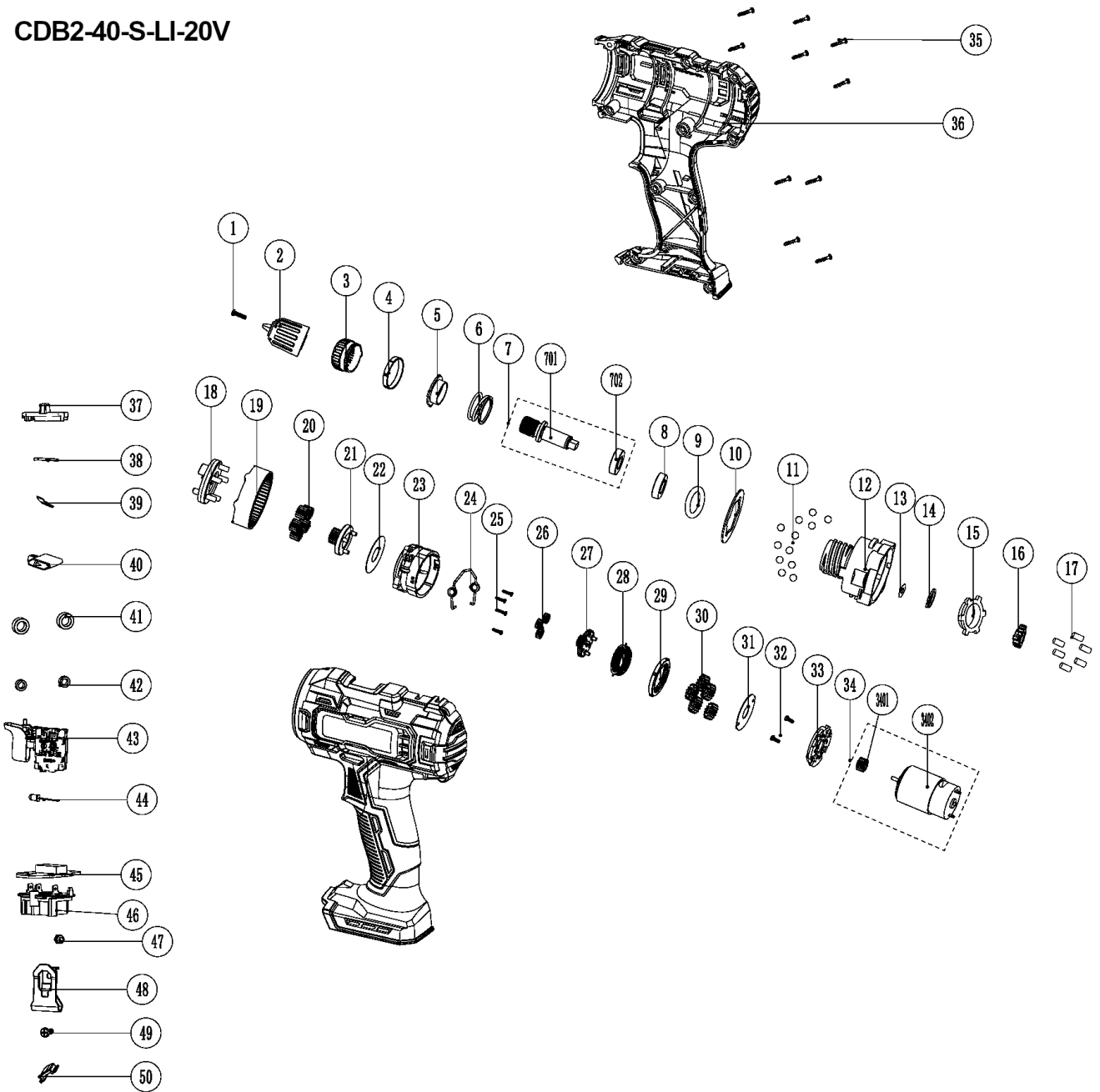


CDB-LI-20V
CDB1-LI-20V
CDB2-LI-20V

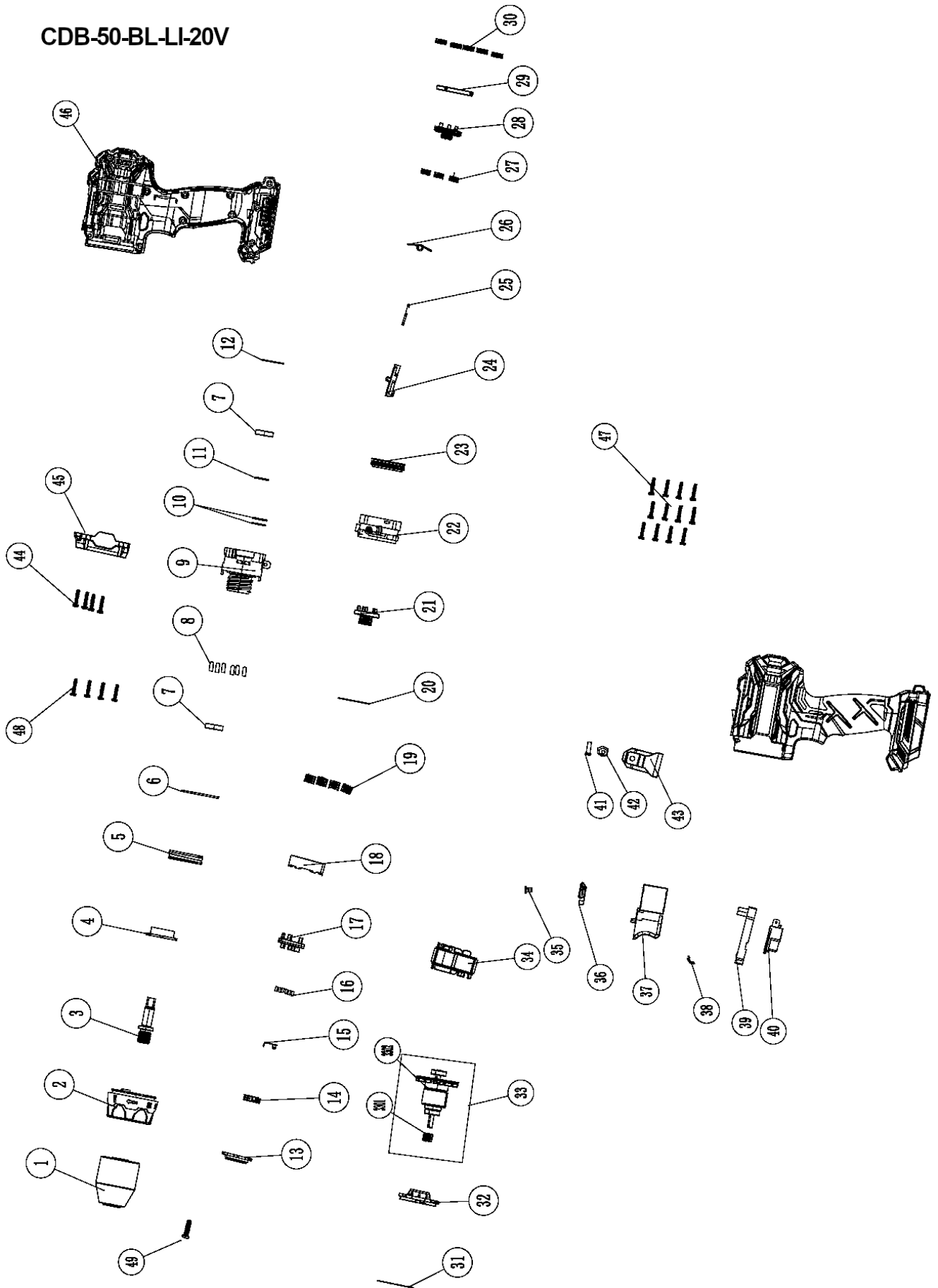
CDB-25-LI-20V



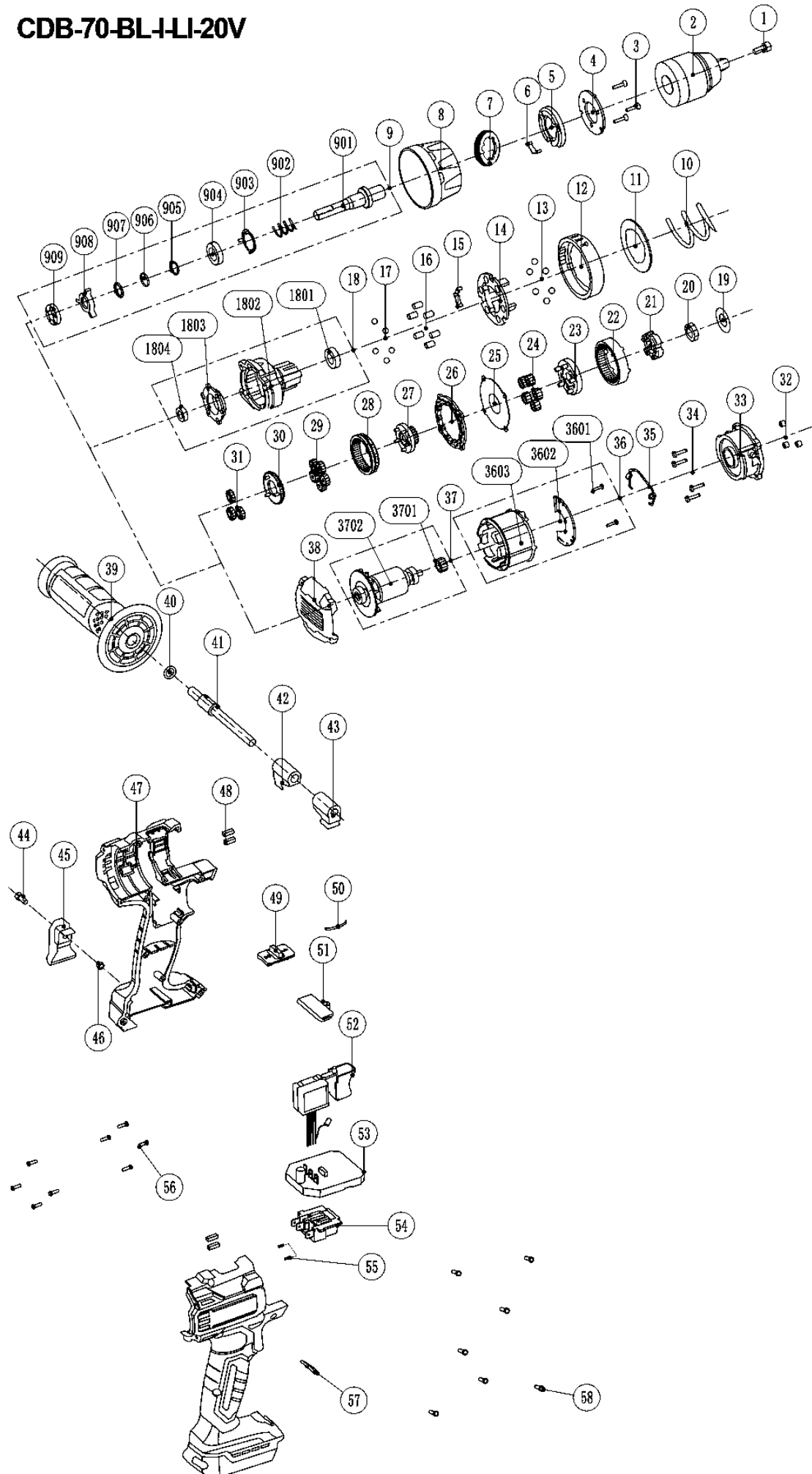
CDB2-40-S-LI-20V



CDB-50-BL-LI-20V



CDB-70-BL-I-LI-20V





ES vyhlásenie o zhode



Výrobca:

názov: **NAC Sp. z o.o.**
 adresa: Al. Krakowska 39, 05-090 Raszyn, Poľsko

s plnou zodpovednosťou vyhlasuje, že nariadenie:

názov: **AKUMULÁTOROVÝ VRTACÍ SKRUTKOVAČ**
 model: **CDB-LI-20V**
 sériové číslo: 066 23 2490740051 0000 **000001** - 066 25 2490740051 0000 **999999**

názov: **AKUMULÁTOROVÝ VRTACÍ SKRUTKOVAČ**
 model: **CDB1-LI-20V**
 sériové číslo: 066 23 2490740204 0000 **000001** - 066 25 2490740204 0000 **999999**

názov: **AKUMULÁTOROVÝ VRTACÍ SKRUTKOVAČ**
 model: **CDB2-LI-20V**
 sériové číslo: 066 23 2490740228 0000 **000001** - 066 25 2490740228 0000 **999999**

spĺňa základné požiadavky:

- smernice o strojových zariadeniach **MD 2006/42/EC**,
- smernice o kompatibilite **EMC 2014/30/EU**,
- smernica o nebezpečných látkach **RoHS 2011/65/EÚ** a **(EÚ) 2015/863**,
- smernice o nízkom napätí **LVD 2014/35/EÚ**

spĺňa požiadavky týchto harmonizovaných noriem:

- EN 62841-1:2015
- EN 62841-2-1:2018/A11:2019
- EN 55014-1:2017/A11:2020
- EN 55014-2:2015
- IEC 62321-3-1:2013; IEC 62321-4:2014/A1:2017; IEC 62321-5:2013; IEC 62321-6:2015; IEC 62321-7-1:2015; IEC 62321-7-2:2017; IEC 62321-8:2017

NABÍJAČKA BC-LI-20V

spĺňa základné požiadavky:

- smernice o kompatibilite **EMC 2014/30/EU**,
- smernice o nebezpečných látkach **RoHS 2011/65/EU**,
- smernice o nízkom napätí **LVD 2014/35/EÚ** a **(EÚ) 2015/863**,

spĺňa požiadavky týchto harmonizovaných noriem:

- EN 55014-1:2017/A11:2020
- EN IEC 55014-1:2021
- EN 55014-2:1997/A2:2008
- EN IEC 55014-2:2021
- Príloha II a príloha III k smernici 2011/65/EÚ
- EN 61000-3-2:2014
- EN IEC 61000-3-2:2019 /A1:2021
- EN 61000-3-3:2013
- EN 61000-3-3:2013/A1:2019

Osoba oprávnená vypracovať technickú dokumentáciu: Jarosław Malinowski.

Adresa:

NAC Sp. z o.o.
 Al. Krakowska 39,
 05-090 Raszyn

Jarosław Malinowski
Technický a certifikačný riaditeľ

Raszyn, 3. apríla 2023



ES vyhlásenie o zhode

Výrobca:

názov: **NAC Sp. z o.o.**
adresa: Al. Krakowska 39, 05-090 Raszyn, Poľsko

s plnou zodpovednosťou vyhlasuje, že náradie:

názov: **AKUMULÁTOROVÝ VŔTACÍ SKRUTKOVAČ**
model: **CDB-25-LI-20V**
sériové číslo: 066 23 2490787469 0000 000001 - 066 25 2490787469 0000 999999

spĺňa základné požiadavky:

- smernice o strojových zariadeniach **MD 2006/42/EC**,
- smernice o kompatibilite **EMC 2014/30/EU**,
- smernica o nebezpečných látkach **RoHS 2011/65/EÚ a (EÚ) 2015/863**,
- smernice o nízkom napätí **LVD 2014/35/EÚ**

spĺňa požiadavky týchto harmonizovaných noriem:

- EN 62841-1:2015
- EN 62841-2-1:2018/A11:2019
- EN 55014-1:2017/A11:2020
- EN IEC 55014-1:2021
- EN 55014-2:1997/A2:2008
- EN IEC 55014-2:2021
- IEC 62321-3-1:2013; IEC 62321-4:2014/A1:2017; IEC 62321-5:2013; IEC 62321-6:2015; IEC 62321-7-1:2015; IEC 62321-7-2:2017; IEC 62321-8:2017

NABÍJAČKA BC-LI-20V

spĺňa základné požiadavky:

- smernice o kompatibilite **EMC 2014/30/EU**,
- smernice o nebezpečných látkach **RoHS 2011/65/EU**,
- smernice o nízkom napätí **LVD 2014/35/EÚ a (EÚ) 2015/863**,

spĺňa požiadavky týchto harmonizovaných noriem:

- EN 55014-1:2017/A11:2020
- EN IEC 55014-1:2021
- EN 55014-2:1997/A2:2008
- EN IEC 55014-2:2021
- Príloha II a príloha III k smernici 2011/65/EÚ
- EN 61000-3-2:2014
- EN IEC 61000-3-2:2019 /A1:2021
- EN 61000-3-3:2013
- EN 61000-3-3:2013/A1:2019

Osoba oprávnená vypracovať technickú dokumentáciu: Jarosław Malinowski.

Adresa:

NAC Sp. z o.o.
Al. Krakowska 39,
05-090 Raszyn


Jarosław Malinowski

Technický a certifikačný riaditeľ

Raszyn, 3. apríla 2023



ES vyhlásenie o zhode

Výrobca:

názov: **NAC Sp. z o.o.**
adresa: Al. Krakowska 39, 05-090 Raszyn, Poľsko

s plnou zodpovednosťou vyhlasuje, že náradie:

názov: **AKUMULÁTOROVÝ VRTACÍ SKRUTKOVAČ**
model: **CDB2-40-S-LI-20V**
sériové číslo: 066 23 2490787476 0000 **000001** - 066 25 2490787476 0000 **999999**

spĺňa základné požiadavky:

- smernice o strojových zariadeniach **MD 2006/42/EC**,
- smernice o kompatibilite **EMC 2014/30/EU**,
- smernica o nebezpečných látkach **RoHS 2011/65/EÚ** a **(EÚ) 2015/863**,

spĺňa požiadavky týchto harmonizovaných noriem:

- EN 62841-1:2015
- EN 62841-2-1:2018/A11:2019
- EN 55014-1:2017
- EN 55014-2:2015
- IEC 62321-3-1:2013; IEC 62321-4:2014/A1:2017; IEC 62321-5:2013; IEC 62321-6:2015; IEC 62321-7-1:2015; IEC 62321-7-2:2017; IEC 62321-8:2017

NABÍJAČKA BC-LI-20V

spĺňa základné požiadavky:

- smernice o kompatibilite **EMC 2014/30/EU**,
- smernice o nebezpečných látkach **RoHS 2011/65/EU**,
- smernice o nízkom napätí **LVD 2014/35/EÚ** a **(EÚ) 2015/863**,

spĺňa požiadavky týchto harmonizovaných noriem:

- EN 55014-1:2017/A11:2020
- EN IEC 55014-1:2021
- EN 55014-2:1997/A2:2008
- EN IEC 55014-2:2021
- Príloha II a príloha III k smernici 2011/65/EÚ
- EN 61000-3-2:2014
- EN IEC 61000-3-2:2019 /A1:2021
- EN 61000-3-3:2013
- EN 61000-3-3:2013/A1:2019

Osoba oprávnená vypracovať technickú dokumentáciu: Jarosław Malinowski.

Adresa:

NAC Sp. z o.o.
Al. Krakowska 39,
05-090 Raszyn

Jarosław Malinowski

Technický a certifikačný riaditeľ

Raszyn, 3. apríla 2023



ES vyhlásenie o zhode

Výrobca:

názov: **NAC Sp. z o.o.**
adresa: Al. Krakowska 39, 05-090 Raszyn, Poľsko

s plnou zodpovednosťou vyhlasuje, že náradie:

názov: **AKUMULÁTOROVÝ VRTACÍ SKRUTKOVAČ**
model: **CDB-50-BL-LI-20V**
sériové číslo: 066 23 2490787087 0000 **000001** - 066 25 2490787087 0000 **999999**

spĺňa základné požiadavky:

- smernice o strojových zariadeniach **MD 2006/42/EC**,
- smernice o kompatibilite **EMC 2014/30/EU**,
- smernica o nebezpečných látkach **RoHS 2011/65/EÚ** a **(EÚ) 2015/863**,
- smernice o nízkom napätí **LVD 2014/35/EÚ**

spĺňa požiadavky týchto harmonizovaných noriem:

- EN 62841-1:2015
- EN 62841-2-1:2018/A11:2019
- EN 55014-1:2017/A11:2020
- EN IEC 55014-1:2021
- EN 55014-2:1997/A2:2008
- EN IEC 55014-2:2021
- IEC 62321-3-1:2013; IEC 62321-4:2014/A1:2017; IEC 62321-5:2013; IEC 62321-6:2015; IEC 62321-7-1:2015; IEC 62321-7-2:2017; IEC 62321-8:2017

NABÍJAČKA BC-LI-20V

spĺňa základné požiadavky:

- smernice o kompatibilite **EMC 2014/30/EU**,
- smernice o nebezpečných látkach **RoHS 2011/65/EU**,
- smernice o nízkom napätí **LVD 2014/35/EÚ** a **(EÚ) 2015/863**,


spĺňa požiadavky týchto harmonizovaných noriem:

- EN 55014-1:2017/A11:2020
- EN IEC 55014-1:2021
- EN 55014-2:1997/A2:2008
- EN IEC 55014-2:2021
- Príloha II a príloha III k smernici 2011/65/EÚ
- EN 61000-3-2:2014
- EN IEC 61000-3-2:2019 /A1:2021
- EN 61000-3-3:2013
- EN 61000-3-3:2013/A1:2019

Osoba oprávnená vypracovať technickú dokumentáciu: Jarosław Malinowski.

Adresa:

NAC Sp. z o.o.
Al. Krakowska 39,
05-090 Raszyn


Jarosław Malinowski

Technický a certifikačný riaditeľ

Raszyn, 3. apríla 2023



ES vyhlásenie o zhode

Výrobca:

názov: **NAC Sp. z o.o.**
adresa: Al. Krakowska 39, 05-090 Raszyn, Poľsko

s plnou zodpovednosťou vyhlasuje, že náradie:

názov: **AKUMULÁTOROVÝ VRTACÍ SKRUTKOVAČ**
model: **CDB-70-BL-I-LI-20V**
sériové číslo: 066 23 2490787094 0000 **000001** - 066 25 2490787094 0000 **999999**

spĺňa základné požiadavky:

- smernice o strojových zariadeniach **MD 2006/42/EC**,
- smernice o kompatibilite **EMC 2014/30/EU**,
- smernica o nebezpečných látkach **RoHS 2011/65/EÚ** a **(EÚ) 2015/863**,
- smernice o nízkom napätí **LVD 2014/35/EÚ**

spĺňa požiadavky týchto harmonizovaných noriem:

- EN 62841-1:2015
- EN 62841-2-1:2018/A11:2019
- EN 55014-1:2017/A11:2020
- EN 55014-2:2015
- IEC 62321-3-1:2013; IEC 62321-4:2014/A1:2017; IEC 62321-5:2013; IEC 62321-6:2015; IEC 62321-7-1:2015; IEC 62321-7-2:2017; IEC 62321-8:2017

NABÍJAČKA BC-LI-20V

spĺňa základné požiadavky:

- smernice o kompatibilite **EMC 2014/30/EU**,
- smernice o nebezpečných látkach **RoHS 2011/65/EU**,
- smernice o nízkom napätí **LVD 2014/35/EÚ** a **(EÚ) 2015/863**,

spĺňa požiadavky týchto harmonizovaných noriem:

- EN 55014-1:2017/A11:2020
- EN IEC 55014-1:2021
- EN 55014-2:1997/A2:2008
- EN IEC 55014-2:2021
- Príloha II a príloha III k smernici 2011/65/EÚ
- EN 61000-3-2:2014
- EN IEC 61000-3-2:2019 /A1:2021
- EN 61000-3-3:2013
- EN 61000-3-3:2013/A1:2019

Osoba oprávnená vypracovať technickú dokumentáciu: Jarosław Malinowski.

Adresa:

NAC Sp. z o.o.
Al. Krakowska 39,
05-090 Raszyn


Jarosław Malinowski

Technický a certifikačný riaditeľ

Raszyn, 3. apríla 2023




ZÁRUKA

Vážené dámy a páni!

Ďakujeme vám za zakúpenie nášho produktu a blahoželáme k správnej voľbe. Zariadenie, ktoré ste si zakúpili, bolo navrhnuté a vyrobené s použitím najnovších technológií a ponúka prvotriedne štandardy kvality a spoľahlivosti, pričom je šetrné k životnému prostrediu.

Chceli by sme vám pripomenúť povinnosť dôkladne sa oboznámiť s postupmi uvedenia do prevádzky a obsluhy pred použitím zariadenia; tieto postupy sú uvedené v návode na použitie dodanom so zariadením.

 801 044 450

Infolinka je v prevádzke od pondelka do piatka od 8.00 do 15.00. Cena hovoru podľa sadzieb jednotlivých sieťových operátorov.

Naša špecializovaná servisná sieť vám poskytne všetku potrebnú pomoc v oblasti technického a prevádzkového poradenstva.

Užitočné servisné informácie a zoznam autorizovaných servisných stredísk nájdete na webovej stránke:

 serwis.nac.com.pl

1. Spoločnosť NAC zaručuje efektívnu prevádzku zariadenia v súlade s technickými a prevádzkovými podmienkami opísanými v návode na použitie.
2. Záruka na pomôcku sa poskytuje na 24 mesiacov spotrebiteľovi ("t. j. fyzickej osobe, ktorá uskutočňuje právny úkon s podnikateľom, ktorý priamo nesúvisí s jeho obchodnou alebo profesionálnou činnosťou") a na 12 mesiacov, ak ju zakúpi podnikateľ ("t. j. fyzická osoba, právnická osoba a organizačná zložka, ktorá vykonáva obchodnú alebo profesionálnu činnosť vo vlastnom mene"). Po uplynutí tejto lehoty má používateľ nárok na opravu za úhradu. Na akumulátory sa záruka nevzťahuje.
3. Všetky závady zistené počas záručnej doby v dôsledku chýb materiálu, montáže alebo spracovania budú opravené bezplatne.
4. Základom pre získanie záručnej ochrany je doklad o kúpe zariadenia od autorizovaného distribútora NAC spolu s podpísaným výtlačkom tohto záručného listu, ktorý vydal oficiálny **autorizovaný distribútor NAC** v deň predaja. Záručná ochrana sa neposkytne, ak je záručný výtlačok certifikovaný/opečiatkovaný spoločnosťou, ktorá nie je autorizovaným distribútorom spoločnosti NAC. Táto záruka platí na území Poľskej republiky.
5. Závady na zariadení, na ktoré sa vzťahuje záruka, budú odstránené do 14 pracovných dní od prijatia v autorizovanom servisnom stredisku NAC. Túto lehotu možno vo výnimočných prípadoch predĺžiť na 30 pracovných dní.
6. Z dôvodov, ktoré poskytovateľ záruky nemôže ovplyvniť, môže byť vyššie uvedená lehota predĺžená, najmä ak si výrobok vyžaduje dodatočné overenie/skúšku alebo ak nastanú okolnosti v podobe vyššej moci, ktoré znemožňujú jej dodržanie, napr.: záplavy, požiar, štrajky, prírodné katastrofy, dovozné obmedzenia atď.
7. Záruka sa nevzťahuje na činnosti, ako je montáž, údržba, pravidelný servis, nastavenie a čistenie, ako ani na kontroly, výmeny oleja a filtrov vrátane materiálov a dielov použitých na uvedené činnosti. Tieto činnosti sa môžu vykonávať za poplatok. Záruka sa nevzťahuje na prirodzené opotrebovanie alebo zhoršenie funkčnosti akumulátorov v dôsledku bežného používania.
8. Na odstránenie závad alebo poškodenia je potrebné spotrebič spolu s dokladom o kúpe a platným záručným listom doručiť do: najbližšieho autorizovaného servisného strediska alebo využiť výhodný systém "door to door" alebo doručiť na miesto nákupu. Prístroj by sa mal predtým vyčistiť. Servisné miesto/obchod môže odmietnuť opravu nečistého spotrebiča. Ak sa má spotrebič prepravovať, je nevyhnutné, aby sa z neho pred odovzdaním kuriérovi alebo predajcovi vyliali prevádzkové kvapaliny (palivo a olej). Balenie musí zaručovať bezpečnú prepravu, odporúča sa originálne balenie.
9. Spôsob vybavenia sťažnosti určí poskytovateľ záruky. Poskytovateľ záruky nie je povinný dodať náhradné zariadenie počas trvania záručnej opravy.
10. Táto záruka platí za predpokladu, že spotrebič je správne prevádzkovaný, udržiavaný a obsluhovaný v súlade s priloženým návodom na použitie.
11. Používateľ je povinný okamžite prestať používať chybné zariadenie. Pokračovanie v prevádzke chybného zariadenia môže spôsobiť ďalšie poruchy a ohroziť zdravie alebo život používateľa alebo tretích osôb.
12. Záruka sa nevzťahuje na škody spôsobené: mechanickým poškodením, nesprávnym používaním, úpravami a opravami vykonanými neoprávnenými osobami. To platí aj pre montáž a používanie nesprávnych dielov a filtrov, mazív, olejov a palív.
13. Zničené prípadných záručných plomb alebo štítku so sériovým číslom môže byť dôvodom na odmietnutie záruky.
14. Záruka sa nevzťahuje na chyby spôsobené bleskom, požiarom, povodňou alebo inými prírodnými katastrofami.
15. Záruka sa nevzťahuje na spotrebné a prirodzene sa opotrebovávajúce diely, ktoré podliehajú opotrebovaniu počas prevádzky a ktorých stav musí kontrolovať používateľ, ako napríklad: klinové remene, žiarovky, filtre, zapaľovacie sviečky, kolesá, nože a ostria, úchyty na nože, žacie hlavy, rezacie reťaze, vodidlá reťazí, ovládacie káble, preťažovacie kľúče a čapy.
16. Spoločnosť NAC nenesie zodpovednosť za priame alebo nepriame škody, straty alebo náklady vyplývajúce z používania alebo nemožnosti používať zariadenie na akýkoľvek účel.
17. Ak je potrebné vykonať na spotrebiči údržbové práce pred vykonaním opravy, servis/obchod môže so súhlasom používateľa/osoby podávajúcej reklamáciu tieto práce vykonať za úhradu.
18. Ak sa počas opravy zistí, že je potrebné vymeniť komponenty súvisiace s bezpečnosťou používateľa alebo tretích strán (vrátane ostria, reťazí, vodidiel, ochranných krytov rezných komponentov a iných komponentov súvisiacich s bezpečnosťou), servisné stredisko je povinné tieto komponenty vymeniť, aj keď je to so súhlasom používateľa/osoby podávajúcej reklamáciu spoplatnené. V prípade odmietnutia reklamácie servis vráti výrobok bez vykonania opravy.
19. Záruka sa nevzťahuje na prípadné poškodenie predmetov alebo zranenie osôb.
20. Záruka na predávaný tovar nevylučuje, neobmedzuje ani nepozastavuje práva kupujúcej fyzickej osoby vyplývajúce z ustanovení o nesúlade predávaného tovaru s právnymi predpismi v prípade väd tovaru.

ZÁRUČNÝ LIST

.....
Názov zariadenia *

.....
Model *

.....
Dátum predaja *

.....
Výrobné číslo zariadenia *

.....
Výrobné číslo motora

Vyhlasujem, že som sa oboznámil s návodom na použitie a záručným listom. Zakúpené zariadenie som nadobudol v prevádzkyschopnom stave, kompletne, s dokladom o kúpe.

Čitateľný podpis kupujúceho

.....
Pečiatka a čitateľný podpis predávajúceho *1

* Vypní predávajúci

***1 Vyhlasujem, že som oficiálnym autorizovaným distribútorom zariadení NAC.**

Poskytnutie nepravdivého vyhlásenia subjektom, ktorý nie je autorizovaným distribútorom zariadení NAC, môže mať za následok trestnoprávnú zodpovednosť predávajúceho podľa čl. 271 a čl. 286 Trestného zákona.

Č.	Dátumy	Popis opravy	Pečiatka podniku
	Dátum nahlásenia zariadenia		
	Dátum ukončenia opravy		
	Dátum vydania zariadenia		
	Dátum nahlásenia zariadenia		
	Dátum ukončenia opravy		
	Dátum vydania zariadenia		
	Dátum nahlásenia zariadenia		
	Dátum ukončenia opravy		
	Dátum vydania zariadenia		
	Dátum nahlásenia zariadenia		
	Dátum ukončenia opravy		
	Dátum vydania zariadenia		

OBJAVTE NOVÉ PRÍLEŽITOSTI

NAC
NEW AMERICAN CONCEPT



Vážený zákazník,



**v prípade záručných a servisných problémov
nás kontaktujte prostredníctvom webovej stránky**

serwis.nac.com.pl

HĽADAJ NÁS



Fotografie a popisy v tejto príručke sú majetkom spoločnosti NAC. V súlade s úradným vestníkom 94 č. 24 pol. 83, úprava podľa úradného vestníka 94 č. 43 pol. 170 je kopírovanie, spracúvanie a šírenie tohto materiálu ako celku alebo jeho časti bez súhlasu NAC zakázané a predstavuje porušenie autorských práv.

Tento návod neuvádza vlastnosti zakúpeného zariadenia, na ktoré sa vzťahuje, pokiaľ nemajú priamy vplyv na používanie zariadenia, a preto sa konkrétne technické údaje uvedené v návode môžu zmeniť, za čo spoločnosť NAC nezodpovedá.