

NÁVOD K OBSLUZE A ZÁRUČNÍ LIST

MITEROVÁ PILA

Model: MS210-170-GY

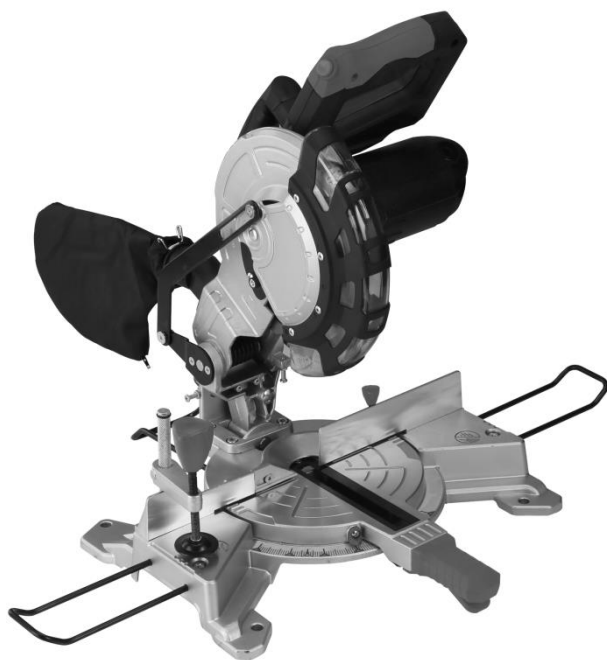
NAC
NEW AMERICAN CONCEPT

SERWIS.NAC.COM.PL

K O M P L E X N Í S E R V I S



Zajistíme váš klid



MITEROVÁ PILA

Model: MS210-170-GY

Výrobce: NAC Sp. Z o.o.
Al. Krakowska 39, 05-090 Raszyn
fax: +48 22 314 93 09
www.nac.com.pl, info@nac.com.pl

Centrální servis - sklad
Strobów 2E, 96-100 Skierniewice
fax: +48 46 819 35 29
serwis.nac.com.pl, serwis@nac.com.pl



Pozor!
Před instalací nebo provozem zařízení si přečtěte
tento návod k obsluze.

Zařízení je určeno pro použití kolem domu.
Použití zařízení pro profesionální, poloprofesionální nebo komerční
účely vede ke ztrátě záruky.

OBSAH

Obsah	3
Technické údaje	3
Popis grafických stránek a piktogramů	4
Obecné bezpečnostní předpisy	5
Zvláštní bezpečnostní předpisy	7
Informace o zdraví látek uvnitř spotřebiče	9
Informace o vlivu látek v zařízení na životní prostředí	9
Informace o systému sběru odpadních elektrických a elektronických zařízení a úloze domácnosti	9
Bezpečnost a odpovědnost výrobce	10
Aplikace	10
Před prvním spuštěním	10
Spuštění	13
Služba	13
Čištění, údržba a skladování	16
Diagnostika a diagnostika problémů	17
Záruka a servis	17
Montážní schéma	18
Poznámky	19
Prohlášení o shodě	20
Záruční podmínky	22
Záruční list	23

TECHNICKÉ ÚDAJE

Jméno	Mitre viděl
Typ, model	MS210-170-GY
Jmenovitý výkon motoru	1700 W S6 (25 %)
Napětí, frekvence	220-240 v AC, 50 Hz
Volnoběžné otáčky	5000/min
Průměr kotouče	210 mm x 30 mm
Stupeň ochrany	IPX0
Třída elektrické ochrany	II
Délka napájecího kabelu	2 m
Hladina akustického tlaku LPA	96,5 dB(a), k = 3 dB(a)
Hladina akustického výkonu LWA	109,5 dB(a), k = 3 dB(a)
Hmotnost zařízení	7,5 kg
Rok výroby	2023

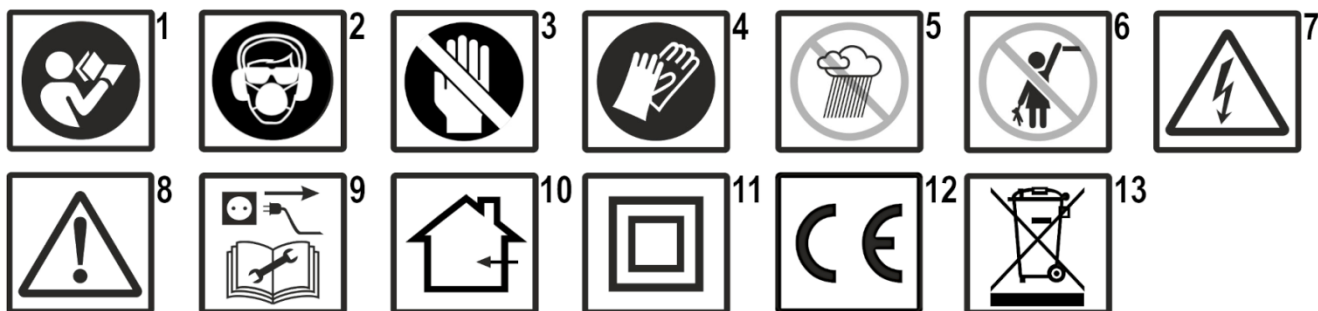
Řezné parametry:

Řez pod úhlem	Šikmé řezání	Výška x délka
90°	90°	60 x 120 mm
45°	90°	60 x 80 mm
90°	45°	35 x 120 mm
45°	45°	35 x 80 mm

Obsah balení:

- pokos,
- šestihranný klíč, upínací svorka, sáček na třísky, 2 prodlužovací tyče, podpěrná tyč,
- Návod k obsluze, ES prohlášení o shodě, záruční podmínky a záruční list.

POPIS GRAFICKÝCH STRÁNEK A PIKTOGRAMŮ



1. Důležité! Přečtěte si pokyny a postupujte podle varování.
2. Používejte bezpečnostní brýle, náušníky. Použijte prachovou masku.
3. Pozor! Nebezpečí zranění! Nedávejte ruce do otáčejícího se pilového listu.
4. Používejte ochranné rukavice.
5. Nepoužívejte při vysokých vlhkostních podmínkách.
6. Udržujte vybavení mimo dosah dětí.
7. Pozor! Nebezpečí úrazu elektrickým proudem.
8. Pozor! Nebezpečí. Buďte velmi opatrní.
9. Před opravou a údržbou odpojte výrobek od zdroje napájení.
10. Příklad použijte v interiéru.
11. Elektrická ochrana druhé třídy.
12. Zařízení splňuje požadavky směrnic EU a bezpečnostních norem.
13. Nelikvidujte elektrické spotřebiče jako netříděný komunální odpad. Všechny elektrické a elektronické výrobky, které již byly použity, musí být skladovány ve speciálně určeném skladu. Tento požadavek platí ve všech zemích EU. Neskládejte takové výrobky s netříděným komunálním odpadem. Při výměně starého zařízení za nové je prodejce povinen staré zařízení alespoň bezplatně převzít zpět k dispozici.

Další značky na stroji

NAC MS210-170-GY

220-240 V ~50 Hz 1700 W S6 (25%) n₀ 5000 min⁻¹
Tarcza tnąca: ø 210 x 30 mm Masa: 7,5 kg

PARAMETRY CIĘCIA

Cięcie pod kątem	Cięcie pod skosem	Wysokość x długość
90°	90°	60 x 120 mm
45°	90°	60 x 80 mm
90°	45°	35 x 120 mm
45°	45°	35 x 80 mm

2023 NAC Sp. z o.o., Al. Krakowska 39, 05-090 Raszyn

Typový štítek

Typový štítek je umístěn na skříni jednotky. Informace na štítku jsou nezbytné pro identifikaci náhradních dílů a servisních úkonů.

POZOR! Pracovní režim S6 25%:

Nepřetržitý provoz se zastaveními volnoběhu (provozní doba 10 min). Aby nedošlo k nepřijatelnému přehřátí motoru, měl by motor běžet pouze po dobu 25 % provozní doby při specifikovaném jmenovitém výkonu a poté běžet bez zatížení po zbývající 75 % provozní doby, aby motor mohl vychladnout.

Tato příručka by měla být považována za nedílnou součást stroje. Měl by být uložen na místě, které mu bylo poskytnuto, aby byl snadno přístupný. Nezapomeňte dát tento pokyn novému majiteli nebo uživateli, pokud budete přístroj dále prodávat nebo jej dáte někomu jinému.

OBECNÉ BEZPEČNOSTNÍ PŘEDPISY

Bezpečnostní pravidla pro stroje a zařízení s elektromotorem

Přístroj je považován za vhodný pro použití v zemích s mírným, rovnoměrně vlhkým podnebím.

VAROVÁNÍ!

- ✓ Pečlivě si přečtete pokyny. Seznamte se s bezpečnostními předpisy pro elektricky poháněná zařízení a řídicí systémy a správným používáním zařízení.
- ✓ Nedodržení následujících varování a bezpečnostních opatření může vést k úrazu elektrickým proudem, požáru nebo vážnému zranění.
- ✓ Tuto příručku si ponechte pro budoucí použití.
- ✓ Tento přístroj není určen pro použití osobami (včetně dětí) se sníženou fyzickou, smyslovou nebo duševní kapacitou nebo osobami bez zkušeností nebo znalostí přístroje, pokud se tak nestane pod dohledem nebo v souladu s pokyny pro použití poskytnutými osobami odpovědnými za jejich bezpečnost.
- ✓ Přístroj neprovozujte dětmi, dospívajícími do 16 let nebo osobami, které nejsou obeznámeny s pokyny pro použití přístroje.

Bezpečnost na pracovišti

- Udržujte svůj pracovní prostor uklizený a dobře osvětlený. Poruchy a špatné osvětlení přispívají k nehodám.
- Nepoužívejte elektricky poháněná zařízení ve výbušných prostředích vytvořených hořlavými kapalinami, plyny nebo prachem. Zařízení může vytvářet jiskry, které mohou zapálit prach nebo výpary.
- Nedovolte dětem a pozorovatelům, aby používali elektrická motorová zařízení. Rozptýlení může způsobit, že ztratíte kontrolu nad zařízením. Udržujte elektrické zahradní vybavení mimo dosah okolních osob.
- Provozovatel nebo uživatel je odpovědný za nehody nebo nebezpečí pro ostatní nebo životní prostředí.

Elektrická bezpečnost

- Zástrčky elektrického nářadí musí být zasouvány do zásuvek. Zástrčku nikdy žádným způsobem neupravujte. Nepoužívejte prodlužovací kabely pro elektrické nářadí s ochranným zemnicím vodičem. Absence úprav zástrček a zásuvek snižuje riziko úrazu elektrickým proudem.
- Nedotýkejte se uzemněných nebo uzemněných povrchů, jako jsou potrubí, ohřívače, radiátory ústředního topení a chladničky. Pokud se dotknete uzemněných nebo uzemněných dílů, riziko úrazu elektrickým proudem se zvyšuje.
- Nevystavujte elektricky poháněná zařízení dešti nebo vlhkým podmínkám. Pokud se do elektrického nářadí dostane voda, zvyšuje se riziko úrazu elektrickým proudem.
- Nenamáhat připojovací kabely. Nikdy nepoužívejte připojovací kabel k přenášení, vytahování elektrického zařízení nebo vytahování zástrčky ze zásuvky. Připojovací kabel udržujte mimo dosah zdrojů tepla, olejů, ostrých hran nebo pohyblivých částí. Poškozené nebo zamotané připojovací kabely zvyšují riziko úrazu elektrickým proudem.
- Pokud je napájecí nástroj používán venku, připojovací kabely by měly být rozšířeny o prodlužovací kabely určené pro venkovní použití. Použití prodlužovacího kabelu snižuje riziko úrazu elektrickým proudem.
- Jako ochranu proti úrazu elektrickým proudem by mělo být použito proudové zařízení (RCD). Použití RCD snižuje riziko úrazu elektrickým proudem. Zařízení musí být napájeno proudovým zařízením se jmenovitým proudem nepřesahujícím 30 mA.
Poznámka: Výraz „zařízení pro zbytkový proud (RCD)“ lze nahradit výrazem „jistič pro zemní poruchu (GFCI)“ nebo „jistič svodového obvodu (ELCB)“.

- Uchopte elektrický nástroj za izolovanou část skříně, protože pracovní část může poškodit skrytý elektrický vodič nebo jeho vlastní během provozu. Kontakt nástroje s živým kabelem může způsobit úrazu elektrickým proudem pro obsluhu.
- Před zahájením práce zkontrolujte napájecí kabel. Nepracujte, pokud je napájecí kabel nebo prodlužovací kabel opotřebený, odříznutý nebo jinak poškozený.
- Pokud se během používání poškodí napájecí kabel, vypněte přístroj a vytáhněte zástrčku ze síťové zásuvky.
- Zařízení pracující v třídě elektrické ochrany I musí být připojeno k elektrické instalaci s ochranným kolíkem. To je nezbytné pro bezpečnost uživatele.

Osobní bezpečnost

- Buďte předvídatelní, pozorujte, co děláte, a buďte rozumní při práci s elektrickým zařízením. Nepoužívejte zařízení, pokud jste unavení nebo pod vlivem drog, alkoholu nebo léků. Okamžik nepozornosti při provozu elektrického nářadí může způsobit vážné zranění osob.
- Musí být použito ochranné vybavení. Vždy používejte ochranné brýle. Použití ochranných pomůcek, jako je prachová maska, protiskluzová obuv, helma nebo ochrana sluchu, za vhodných podmínek snižuje zranění osob.
- Je třeba se vyhnout nechtěnému spuštění. Před připojením ke zdroji napájení a /nebo před připojením baterie se ujistěte, že je spínač elektrického nářadí v poloze VYPNUTO. Před zvednutím nebo přesunutím přístroje se ujistěte, že je napájecí kabel odpojen od sítě a vypínač je v poloze: „vypnuto“. Pohyb elektrického zařízení prstem na vypínači nebo připojení k elektrické síti při zapnutém vypínači může způsobit nehodu.
- Před spuštěním elektrického nástroje je nutné vyjmout všechny klíče. Ponechání klíče v rotující části elektrického nářadí může způsobit zranění osob.
- Nedívejte se příliš daleko. Musíte zůstat v rovnováze a udržovat rovnováhu po celou dobu. To umožní lepší kontrolu v nepředvídatelných situacích.
- Oblečte se přiměřeně. Nenoste volný oděv ani šperky. Udržujte své vlasy, oblečení a rukavice od pohyblivých částí. Volné oblečení, šperky nebo dlouhé vlasy mohou být zachyceny pohyblivými částmi.
- Při práci držte nástroj za přidavná držadla, je-li ve výbavě. Ztráta kontroly nad nástrojem nese riziko zranění.

 **I přes použití bezpečného designu, ochranných opatření a dalších ochranných opatření je vždy při provozu riziko zbytkového zranění.**

Používání a péče o vybavení

- Nepřetěžujte elektrické nářadí. Použijte pracovní nářadí s výkonem potřebným pro provedení práce. Správný nástroj vám umožní pracovat lépe a bezpečněji pod zatížením, pro které byl navržen.
- Nepoužívejte elektricky poháněný nástroj, pokud jej spojka nezapne a nevypne. Jakékoli zařízení, které nelze zapnout nebo vypnout pomocí konektoru, je nebezpečné a musí být opraveno.
- Před každým nastavením, výměnou dílů nebo uložením odpojte zástrčku od zdroje napájení elektrického nástroje nebo odpojte baterii. Taková preventivní bezpečnostní opatření snižují riziko náhodného spuštění elektrického nářadí.
- Pokud se nářadí nepoužívá, udržujte jej mimo dosah dětí. Nedovolte nikomu, aby jej použil někdo, kdo není obeznámen s nástrojem nebo s touto příručkou. Elektrické nářadí a zařízení jsou nebezpečné v rukou neškolených uživatelů.
- Elektrické nářadí musí být udržováno. Zkontrolujte, zda není vychýlení nebo vázání pohyblivých částí, trhlin v dílech a jakýchkoli dalších faktorů, které mohou ovlivnit provoz elektrického nástroje. Pokud zjistíte poškození, před použitím opravte elektrické nářadí. Příčinou mnoha nehod je neprofesionální způsob opravy a /nebo údržby elektrického nářadí.
- Před použitím přístroje vyměňte vadné, opotřebené nebo poškozené díly. Vyměňte výstražné značky na jednotce, pokud se stanou nečitelnými nebo poškozenými.
- Výstražné štítky a náhradní díly si můžete objednat u NAC Service a autorizovaných prodejců.
- Používejte elektrický nástroj, zařízení, pracovní nástroje atd. v souladu s touto příručkou, s přihlédnutím k podmínkám a druhu práce, která má být provedena. Použití elektrického nástroje způsobem, který není určen pro, může být nebezpečné.

Provoz a používání bezdrátových elektrických nástrojů

- Před vložením baterií do elektrického nástroje se ujistěte, že je vypínač elektrického nářadí v poloze „VYPNUTO“. Vložení baterií do elektrického nástroje, když je vypínač v poloze „zapnuto“, může způsobit vážné zranění.
- Používejte pouze nabíječku doporučenou výrobcem. Použití nabíječky k nabíjení jiných typů baterií může způsobit požár.

- Nikdy nepoužívejte jiné baterie než ty, které doporučuje výrobce. Použití jiných baterií může způsobit vážné zranění nebo požár.
- Vyměňte baterii, pokud se nástroj nepoužívá. Udržujte baterii mimo dosah kovových předmětů, jako jsou spony na papír, mince, hřebíky, šrouby atd., které mohou zkratované svorky akumulátoru. Zkratování svorek akumulátoru může způsobit popáleniny nebo požár.
- V extrémních podmínkách může kapalina uniknout z baterie. Je důležité se s ním vyhnout kontaktu. Pokud se náhodně dostanete do kontaktu s kapalinou, okamžitě opláchněte vodou. Pokud kapalina vstoupí do očí, okamžitě kontaktujte lékaře. Kapalina unikající z baterie může způsobit podráždění nebo popáleniny.
- **POZOR!** Nabíječky a napájecí zdroje pro bateriová zařízení jsou určeny pro vnitřní použití v suchém prostředí.
- Je zakázáno používat nabíječky a napájecí zdroje venku nebo v místnostech s vysokou vlhkostí, jako jsou koupelny nebo sklepy.



Nebezpečí úrazu elektrickým proudem a /nebo poškození zařízení.

Oprava

Pokud je přístroj poškozen nebo dojde k abnormálním vibracím, okamžitě jej zastavte, vytáhněte zástrčku ze síťové zásuvky. Před pokračováním opravte nářadí poháněné motorem. Pokud nemáte potřebné znalosti a oprávnění, musíte mít nezbytné opravy prováděné kvalifikovanou osobou, která používá pouze originální náhradní díly, nejlépe specializované služby; doporučuje se používat služby autorizovaného poskytovatele služeb NAC. Tím zajistíte, že bude nářadí stále bezpečné.



POZNÁMKA:

Riziko uškrcení dětí při hraní s obalem.

Uchovávejte obal mimo dosah dětí.

ZVLÁŠTNÍ BEZPEČNOSTNÍ PŘEDPISY




Varování

Postupujte podle všech bezpečnostních pokynů, pokynů, popisů a údajů dodávaných s napájecím nástrojem. Pokud tak neučiníte, může dojít k úrazu elektrickým proudem, požáru nebo vážnému zranění.

- Udržujte pracovní plochu čistou, bez uvolněných materiálů, jako jsou třísky a nečistoty, a zajistěte odpovídající osvětlení v pracovní oblasti. Nepořádek na pracovišti a špatné osvětlení může způsobit nehody.
- Nikdy neodstraňujte odřezky, třísky atd. z oblasti pily, když je pila zapnutá. Vypněte přístroj a počkejte, až se nůž zastaví.
- Používejte osobní ochranné prostředky. V závislosti na typu práce byste měli nosit ochrannou masku pokrývající celý obličej, ochranu očí, např. ochranné brýle. V případě potřeby použijte prachovou masku, ochranu sluchu, ochranné rukavice nebo speciální zástěru, abyste ochránili před malými částicemi obrobku. Chraňte své oči před cizími předměty, které jsou vytvořeny během práce. Prachová maska a ochranná maska dýchacích orgánů musí filtrovat prach vzniklého během provozu. Dlouhodobé vystavení hluku může vést ke ztrátě sluchu.
- Nepoužívejte elektrické nářadí v blízkosti hořlavých materiálů. Jiskry je mohou zapálit.
- Udržujte síťový kabel mimo dosah rotačních pracovních nástrojů, aby nedošlo k řezání kabelu. Přístroj neprovozujte s přerušeném nebo poškozeném napájecím kabelem, nedotýkejte se poškozeného napájecího kabelu. Pokud je kabel během provozu poškozen, vytáhněte zástrčku ze zásuvky. Poškozené napájecí kabely zvyšují riziko úrazu elektrickým proudem.
- Kabel nezacházejte špatným způsobem. Nikdy netahejte za kabel, abyste vyjmuli zástrčku ze zásuvky.
- Nevystavujte kabel teple, oleji, vodě ani ostrým hranám.
- Pravidelně čistěte větrací otvory elektrických nástrojů. Ventilátor motoru nasává prach do skříně a velká akumulace kovového prachu může způsobit elektrické nebezpečí. Před odstraněním prachu odpojte nářadí od zdroje napájení.
- Připojte jednotku k systému odsávání prachu.
- Nepoužívejte příslušenství, která nejsou speciálně navržena a doporučena výrobcem pro toto zařízení. Skutečnost, že zařízení lze namontovat na elektrické nářadí, není zárukou bezpečného používání.
- Vyberte pilový kotouč vhodný pro zpracování materiálu. Nestříhat jiné materiály než ty, které jsou specifikovány výrobcem. Používejte pouze řezné kotouče doporučené výrobcem.
- Používejte pouze řezné kotouče o správném průměru a tloušťce. Vnější průměr a tloušťka pracovního nástroje musí odpovídat rozměrům elektrického nástroje. Pracovní nástroje s nesprávnými rozměry nesmí být dostatečně stíněny nebo kontrolovány.

- Řezné kotouče musí být skladovány a používány v souladu s pokyny výrobce.
- Před použitím zkontrolujte stav kotouče, nepoužívejte štípané, popraskané nebo jinak poškozené řezné kotouče.
- Přípustná rychlost použitého pracovního nástroje nesmí být nižší než maximální rychlost uvedená na výkonném nástroji. Pracovní nástroj, který se otáčí rychleji, než je povolená rychlost, se může zlomit a části mohou být odštípnuty.
- Nikdy nepřekračujte maximální rychlost uvedenou na disku.
- Chcete-li snížit hluk, vždy se ujistěte, že je nůž ostrý a čistý. Používejte pouze správně naostřené řezné kotouče.
- Před montáží kotouče očistěte montážní plochu, nápravu, příruby (zejména montážní plochy) a šestihrannou matici. Nesprávná instalace může způsobit vibrace/klepání nebo prokluz disku.
- K připevnění řezacích kotoučů s větším vnitřním otvorem nepoužívejte samostatná pouzdra ani redukční tvarovky.
- K zajištění kotouče nikdy nepoužívejte poškozené nebo nesprávné podložky nebo šrouby. Používejte pouze součásti dodané s tímto produktem.
- Před použitím zkontrolujte disk, zda je správně namontován a připevněn, spusťte nástroj bez zatížení po dobu 30 sekund v bezpečné poloze, okamžitě zastavte, pokud jsou pozorovány významné vibrace nebo jiné vady. Pokud tento stav přetrvává, zkontrolujte příčinu.
- Ujistěte se, že je obrobek bez kovových prvků, jako jsou hřebíky a šrouby. Před zahájením práce vyhledejte a odstraňte veškerý cizí materiál z obrobku, protože by mohlo dojít k poškození disku a selhání stroje.
- Před zapnutím přístroje vyjměte klíče, odříznuté kusy a další předměty z pilového stolu.
- Před řezáním odstraňte z obrobku uvolněné uzly.
- Znehybněte obrobek, např. pomocí svorek nebo svěráku. Nezpracujte objekty, které jsou příliš malé na to, aby byly opraveny.
- V případě potřeby použijte tlakový blok. Tlakový blok musí být použit pro podélné řezání menších dílů tak, aby ruce a prsty byly mimo pilový kotouč.
- Neprovádějte žádné operace s volnou rukou, tj. nepoužívejte ruce k podepření obrobku nebo k jeho vedení rukama namísto použití podélné tyče nebo šikmého bloku.
- Nikdy se nekloněte přes štít nebo kolem něj. Nesahat na obrobek, dokud se kotouč zcela nezastaví.
- Nekrmte obrobek příliš rychle nebo příliš rychle. Dbejte na to, abyste do tvrdého materiálu vjížděli co nejpomaleji. Při podávání do pily nikdy neskládejte ani neotáčejte obrobkem. Pokud se válec zasekne nebo se během posuvu obrobku přestane otáčet, okamžitě stroj vypněte. Vyjměte zástrčku ze zásuvky a vyjměte zajišťovací zařízení pily.
- Během provozu se ujistěte, že se ruce nenacházejí v blízkosti řezací čáry kotouče. Kontakt s pilovým kotoučem může způsobit vážné zranění.
- Nikdy nestůjte v řezací linii řezacího kotouče ani nedovolte, aby v této poloze byli přihlížející osoby.
- Udržujte osoby v bezpečné vzdálenosti od oblasti pokrytí elektrického nářadí. Každý, kdo se nachází v blízkosti pracovního elektrického nářadí, musí používat osobní ochranné prostředky. Třísky obrobku nebo rozbité pracovní nástroje mohou také způsobit zranění mimo oblast bezprostředního dosahu.
- Pokud je kryt součástí nástroje, nikdy nepoužívejte nástroj bez ochranného krytu. Udržujte stráž v dobrém stavu a na místě. Ujistěte se, že ochranný kryt funguje správně a že se může volně pohybovat. Nezamkněte kapotu v otevřené poloze.
- Před zapnutím pily se ujistěte, že se kotouč nedotkne točny v nejnižší poloze. Může dojít k poškození kotouče a pily.
- Před vložením obrobku nechte pilu několik okamžiků pracovat. Věnujte pozornost vibracím nebo klepání kotouče, což může znamenat nesprávnou montáž nebo vyvážení radlice.
- Stroj nelze použít pro zapichování a ztlumení.
- Přístroj nepoužívejte bez vložky točny. Po opotřebení vložku stolu vyměňte.
- Nikdy neprovádějte žádné úpravy zařízení, když se disk otáčí. Před každým nastavením zástrčku vyjměte ze zásuvky.
- Před použitím kotouče na povrch obráběného dílce spusťte stroj. Začněte řezat, když kotouč dosáhne maximální rychlosti. V opačném případě může dojít k uvíznutí kotouče v obrobku a zpětnému vrhu.
- V případě zaseknutí kotouče nebo přerušení provozu vypněte stroj a držte obrobek, dokud se kotouč nezastaví. Neodstraňujte obrobek, dokud se kotouč zcela nezastaví. V opačném případě může dojít k zpětnému vrhu. Určete a opravte příčinu zadření disku.
- Věnujte zvláštní pozornost pokynům, které pomohou snížit riziko zpětného rázu. Zpětný vrh je náhlá reakce na zaseknutý, ohnutý nebo špatně umístěný kotouč. To způsobí, že se obrobek vrhá směrem k obsluze a může způsobit vážné zranění. Zpětnému vrhu lze zabránit tím, že nůž udržujeme ostrý pomocí podélného vodítka rovnoběžně s čepelí, udržujeme štípací nůž a kryt pily v dobrém stavu a ve správné poloze, udržujeme dobrou přilnavost na obrobku, dokud není zcela mimo pilový kotouč a nestřiháme žádné zkroucené nebo zkosené kusy dřeva nebo kusů, které nemají rovný okraj pro pohyb podél podélného vedení.

- Je-li nutné spustit pilu, která je zaseknutá v obrobku, vycentr. kotouče v řadě a zkontrolujte, zda zuby kotouče nejsou zachyceny na materiálu. Pokud je kotouč uvíznutý v materiálu, může být vysunut a způsobit vysunutí pily.
- Nikdy se nepokoušejte odstranit hobliny a nikdy se nedotýkejte krytu pilového kotouče, dokud se kotouč neotočí.
- Ochranný kryt lze zvednout při polohování obrobku nebo pro snadnější přístup během údržbářských prací. Před připojením nástroje ke zdroji napájení se ujistěte, že je kryt pily spuštěn.
- Zkontrolujte, zda je výkyvné připevnění diagonálního ramene pily bezpečně upevněno.
- Po práci se nedotýkejte kotouče, dokud nezchladne. Během provozu se čepel zahřeje.
- Nepohybujte zařízením, pokud je v pohybu. Náhodný kontakt oděvu s rotujícím pracovním nástrojem může způsobit vtažení pracovního nástroje do těla obsluhy a jeho vyvrtání do něj.
- Pilový kotouč musí být během manipulace a přepravy zasunut a zajištěn.

 **POZNÁMKA:** Zařízení se používá pro vnitřní použití. I přes použití bezpečného designu, ochranných opatření a dalších ochranných opatření existuje vždy riziko zbytkového zranění.

INFORMACE O ZDRAVÍ LÁTEK UVNITŘ SPOTŘEBIČE

V přístroji je malé množství maziva a /nebo oleje, a proto látka, která je potenciálně nebezpečná pro vaše zdraví.

Když se směs dostane do kontaktu s očima, může dojít k mírnému stupni podráždění očí (zarudnutí spojivky). Doporučuje se vypláchnout látku teplou vodou.

Kontakt s pokožkou může někdy způsobit zarudnutí, podráždění a suchost pokožky, zejména při dlouhodobém kontaktu. Doporučuje se látku umýt teplou vodou.

Požítí mastnoty může způsobit podráždění sliznic gastrointestinálního traktu (nevolnost, zvracení, průjem, bolest břicha).

Indikace pro okamžitou lékařskou pomoc a zvláštní zacházení s obětí: Rozhodnutí o záchranném postupu přijme lékař po důkladném posouzení stavu oběti. Symptomatická léčba.

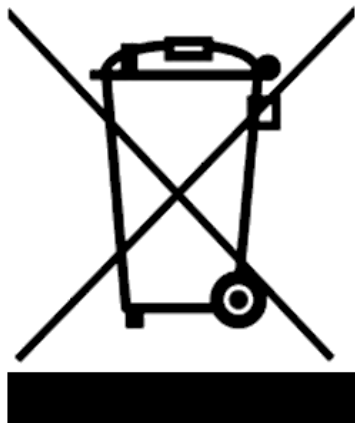
INFORMACE O VLIVU LÁTEK V ZAŘÍZENÍ NA ŽIVOTNÍ PROSTŘEDÍ

Látky a součásti zařízení mohou být nebezpečné pro životní prostředí.

INFORMACE O SYSTÉMU SBĚRU ODPADNÍCH ELEKTRICKÝCH A ELEKTRONICKÝCH ZAŘÍZENÍ A ÚLOZE DOMÁCNOSTI

1. Každý zákazník může opustit použité zařízení v obchodě, kde nové zařízení zakoupil, protože obchod je povinen staré vybavení zdarma převzít, pokud je zde zakoupeno nové zařízení stejného typu a funkce.
2. Každý zákazník může vrátit odpadní elektrická a elektronická zařízení v místě dodání. S ohledem na platné předpisy je distributor, který poskytuje kupujícímu (zákazníkovi) vybavení pro domácnost, povinen bezplatně sbírat odpadní zařízení z domácností v místě dodání tohoto zařízení za předpokladu, že použité zařízení je stejného typu a plní stejné funkce jako dodané zařízení.
3. Každý zákazník může nechat použité vybavení ve velkém obchodě, aniž by musel kupovat nové. V souladu s platnými předpisy, obchody s oblastí prodeje zařízení určených pro domácnosti min 400 m², musí být bezplatně, v bezprostřední blízkosti této jednotky nebo v bezprostřední blízkosti této jednotky, přijímat spotřebiče pro domácnost, u nichž žádný z vnějších rozměrů nepřesahuje 25 cm, aniž by bylo nutné kupovat nové spotřebiče pro domácnost.
4. Každý zákazník může použité zařízení odkázat na sběrné místo. Informace o nejbližší lokalitě naleznete na webových stránkách obce nebo na nástěnce radnice.
5. Pokud se rozhodnete opravit zařízení na servisním místě a oprava zařízení je z technických důvodů nevhodná nebo nemožná, je služba povinná zařízení bezplatně přijmout.
6. Domácnost hraje velmi důležitou roli při přispívání k opětovnému použití a obnově použitého vybavení. Správné nakládání s odpadními zařízeními zabraňuje potenciálním negativním důsledkům pro životní prostředí a lidské zdraví.

Takto shromážděné zařízení jde do specializovaných zpracovatelských závodů, kde z něj budou nejprve odstraněny nebezpečné komponenty. Zbývající součásti budou recyklovány a recyklovány. Každé zařízení napájené elektřinou nebo bateriemi musí být označeno symbolem přeškrtnutého koše



Symbol přeškrtnuté popelnice na zařízení, obalu nebo průvodních dokumentech naznačuje, že výrobek nesmí být likvidován v kombinaci s jiným odpadem. Je odpovědností uživatele předat použité zařízení určenému sběrnému místu pro řádné zpracování. Zároveň označení naznačuje, že zařízení bylo uvedeno na trh po 13. Srpnu 2005

Nelikvidujte použité zařízení v kombinaci s jiným odpadem!
Za to hrozí finanční sankce.

Správné nakládání s odpadními zařízeními zabraňuje možným důsledkům pro životní prostředí a lidské zdraví.

Zároveň šetříme přírodní zdroje naší Země opětovným použitím surovin získaných zpracováním zařízení.

BEZPEČNOST A ODPOVĚDNOST VÝROBCE

Jakékoli použití brusky, které není popsáno v této příručce, je považováno za nesprávné a výrobce nenese odpovědnost za škody nebo škody vzniklé v důsledku takového chování.

Správné používání brusky zahrnuje také dodržování provozních, údržbových, skladovacích a opravárenských podmínek stanovených výrobcem.

Aby se předešlo nehodám, musí být dodržována všechna pravidla pro bezpečné používání a předcházení rizikům.

Jakékoli změny v konstrukci zařízení provedené uživatelem mohou ovlivnit bezpečnost stroje a zbavit výrobce odpovědnosti za škody nebo zranění.

APLIKACE

Úkosovací pila je ruční nástroj s izolací třídy II. Jako stacionární stroj je pila určena pro rovné a příčné řezy v dřevěných a dřevěných materiálech. Můžete řezat tvrdé dřevo, měkké dřevo, stejně jako dřevotřísku a dřevovláknitou desku.

Jakékoli jiné použití elektrického nástroje je neslučitelné s jeho zamýšleným účelem a vylučuje odpovědnost výrobce, dovozce a služby.

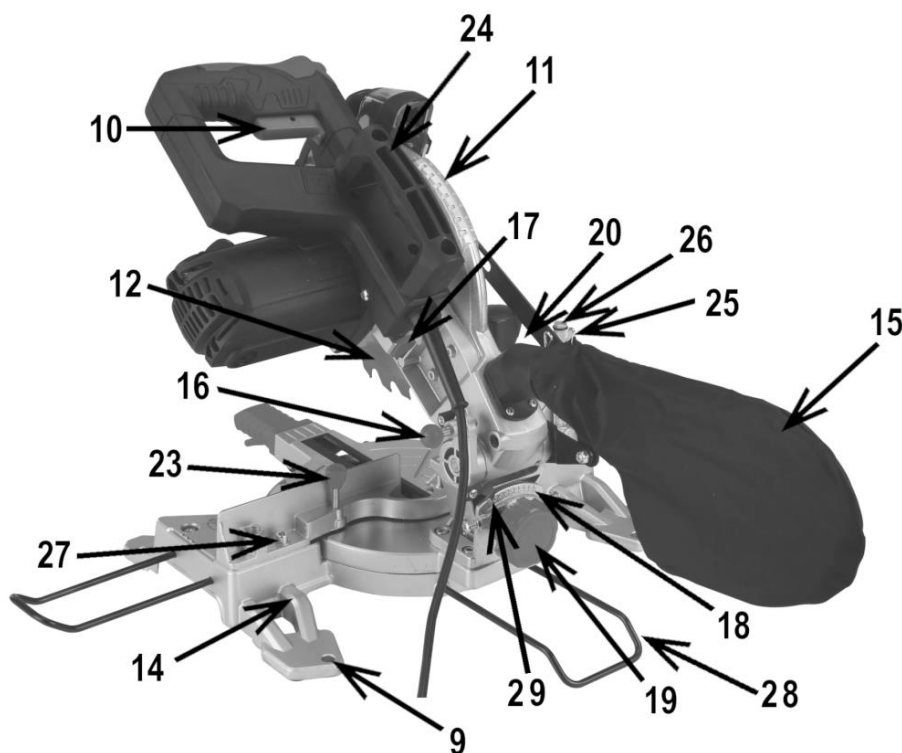
Nedodržení pokynů v této příručce vylučuje odpovědnost výrobce, dovozce a poskytovatele služeb za způsobené škody.

PŘED PRVNÍM SPUŠTĚNÍM

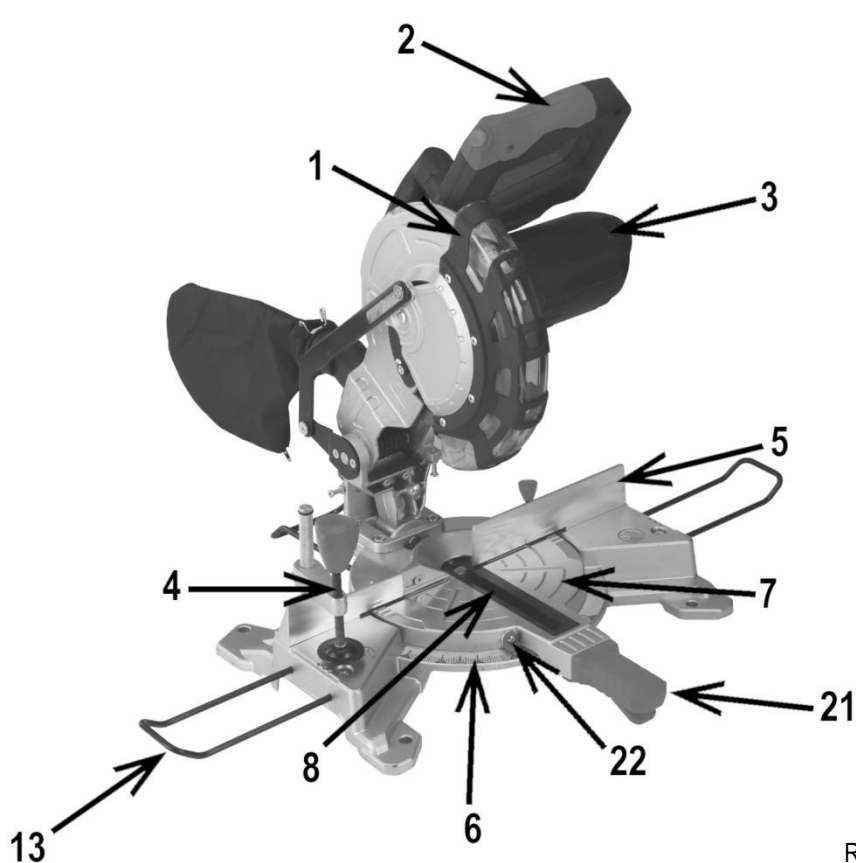
Přečtěte si tuto uživatelskou příručku a vybavení.

Zkontrolujte, zda síťové napětí odpovídá napětí indikovanému na typovém štítku pily.

Konstrukce a popis diagonální pily



1. Ochranný kryt mobilního disku
2. Rukojeť
3. Chránič uhlíkového kartáčku
4. Upevňovací sponu
5. Podélné vedení
6. Měřítka úhlu natočení (diagonální)
7. Otočný pracovní stůl
8. Vložka stolu
9. Montážní otvor základny pily
10. Spínač se zamykacím tlačítkem
11. Ochranný kryt disku
12. Řezací kotouč
13. Prodlužovací tyč (boční podpěra)
14. Pilový základ
15. Sáček na prach a piliny



16. Kolík (kolík)
17. Zámek vřetena
18. Měřítka úhlu úkosu
19. Knoflík zámku úkosu
20. Výstup prachu a pilin
21. Zajišťovací rukojeť
22. Diagonální ukazatel úhlu
23. Šroub pro zajištění otočného stolu
24. Převrtní rukojeť
25. Spona pilového vaku
26. Zajišťovací šroub upínacího zařízení
27. Upevňovací šrouby vodítka (dorazu)
28. Podpurný oblouk
29. Indikátor úhlu úkosu

Rys. 1

Instalace zařízení

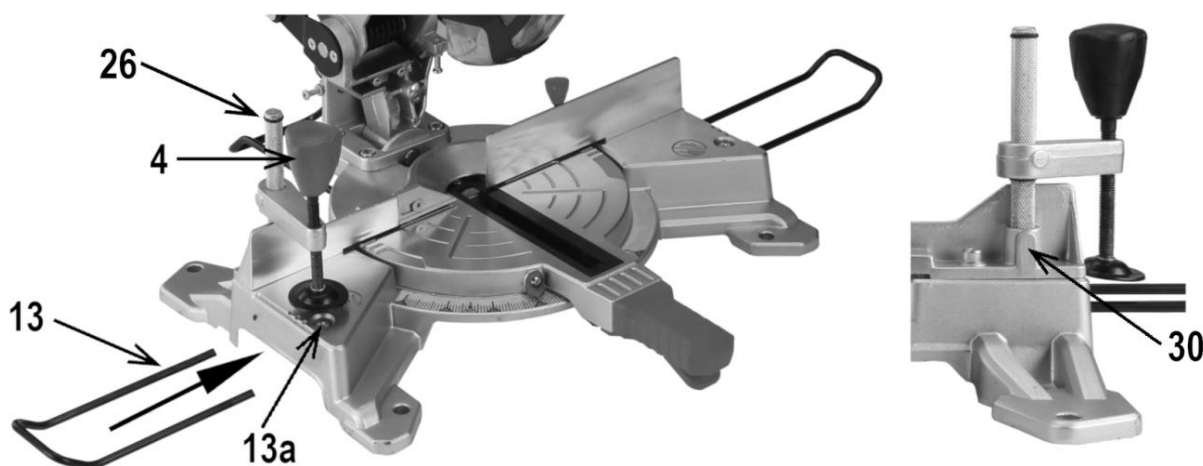
Před každým nastavením nebo údržbou odpojte napájecí zástrčku. Nepoužívejte pokosnou pilu, dokud není zcela sestavena a připravena k použití, jak je popsáno v návodu k obsluze.

Vyjměte pilu z obalu a položte ji na pracovní stůl. Pila musí být stabilní, tzn. musí být přišroubována k horní části pracovního stolu. K zašroubování zařízení použijte otvory **9 (Rys. 1)** v základně pily.

Zpětná montáž prodlužovacích tyčí

Prodlužovací tyče podporují dlouhé obrobky a lze je namontovat na obě strany pracovního stolu.

- Povolte upevňovací šrouby **13a (Rys. 2)** bočních prodlužovacích tyčí.
- Namontujte prodlužovací **tyče 13 (Rys. 2)** do obou bočních otvorů.
- Namontujte zpět upevňovací šrouby a ujistěte se, že jsou prodlužovací tyče bezpečně připevněny a nelze je během provozu přemístit.



Rys. 2

Namontujte třmen

Svorka umožňuje znehybnění obrobku a zaručuje bezpečnost během provozu.

Svorku **4 (Rys. 2)** lze nainstalovat na levou nebo pravou stranu vodítka. Zasuňte šroub svěráku do otvoru **30 (Rys. 2)** ve vodítku a zajistěte jej pojistným **šroubem 26 (Rys. 2)**.

Instalace prachového sáčku a pilin

Stlačte kovová křídla svorky sáčku na třisky a umístěte sáček na adaptér odsávání prachu. Pokud je prachový sáček napůl plný, vyjměte jej z přístroje a vyprázdněte jej. Sáček se používá pouze pro částečné odstranění třísek.

Ke stejnému adaptéru můžete připojit odsávací zařízení, například průmyslový vysavač.

Některé druhy prachu mohou být karcinogenní, proto se doporučuje použít prachovou masku.



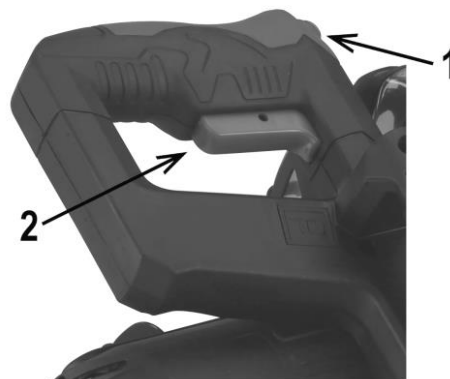
Rys. 3

SPUŠTĚNÍ

Zapnuto/vypnuto

Pro vlastní bezpečnost použijte obě ruce k zapnutí a vypnutí elektrického nářadí.

- Připojte produkt ke zdroji napájení.
- Odjistěte blokovací tlačítko **1 (Rys. 4)** a stiskněte **tlačítko ON/OFF 2 (Rys. 4)** směrem k rukojeti.
- Disk se otáčí tak dlouho, dokud je spínač zapnutý.
- Po uvolnění spínače se nářadí vypne.



Rys. 4



VAROVÁNÍ! Po vypnutí elektrického nástroje se disk nadále otáčí.

SLUŽBA

Obsluha přístroje by neměla být obtížná, ale musíte dodržovat bezpečnostní pravidla.



POZOR! Pila byla navržena pro vnitřní použití.

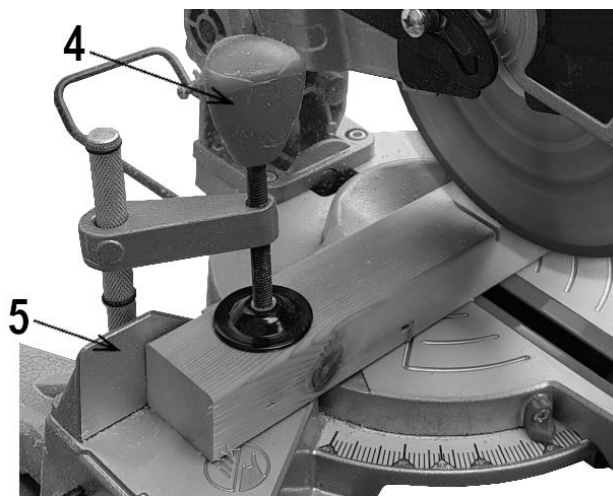
Upnutí obrobku

Před zahájením práce se ujistěte, že obrobek nelze katapultován.

K upevnění obrobku použijte stolní svorku. Použití svorky zaručuje bezpečnost během provozu.

Obrobky, které jsou příliš malé na to, aby byly fixovány, nelze obrábět.

- Zatlačte obrobek proti dorazu vodítka **5 (Rys. 5)**.
- Namontujte svorku **4 (Rys. 5)** na stranu vodítka a zajistěte předmět svorkou. Utáhněte svorku ve směru hodinových ručiček, abyste zajistili obrobek.
- Svorka umožňuje znehybnění obrobku a zaručuje bezpečnost během provozu.



Rys. 5

Nastavení řezných úhlů

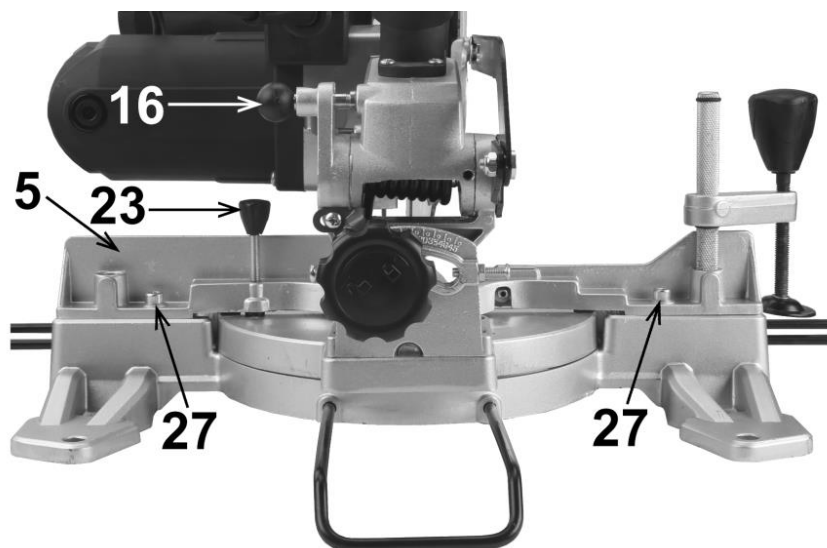
Horizontální nastavení úhlu řezu (diagonální úhel)

- Povolte blokovací šroub otočného stolu **23 (Rys. 1)**.
- Chcete-li nastavit otočný stůl **7 (Rys. 1)**, stiskněte a podržte spoušť pod blokovací rukojetí **21 (Rys. 1)**.
- Otočte otočný stůl a ukazatel váhy **22 (Rys. 1)** do požadované úhlové polohy na kotouči váhy **6 (Rys. 1)** a zajistěte zajišťovací rukojeť **21 (Rys. 1)**, poté utáhněte šroub pro zablokování otočného stolu **23 (Rys. 1)**.

Nastavení úhlu řezu

Indikátory úhlu jsou nastaveny z výroby, ale doporučuje se je zkontrolovat, zda pracují přesně, a v případě potřeby provést kalibraci následujícím způsobem.

- diagonální úhel 90°: Zajistěte horní rameno pily ve spuštěné poloze pomocí hmoždinky **16 (Rys. 6)** a nastavte úhel a úhel na 0° na úhlových měřidlech. Umístěte úhelník na stranu kotouče a vodítka **5 (Rys. 6)**. Úhel mezi kotoučem a otočným stolem by měl být 90°. Pokud úhel úkosu není 90°, nastavte pravý úhel povolením zajišťovacího šroubu otočného stolu **23 (Rys. 6)** a dvou dorazových šroubů **27 (Rys. 6)**, nastavte zarovnání vodítka na konec kotouče a znovu utáhněte dva vodící šrouby.

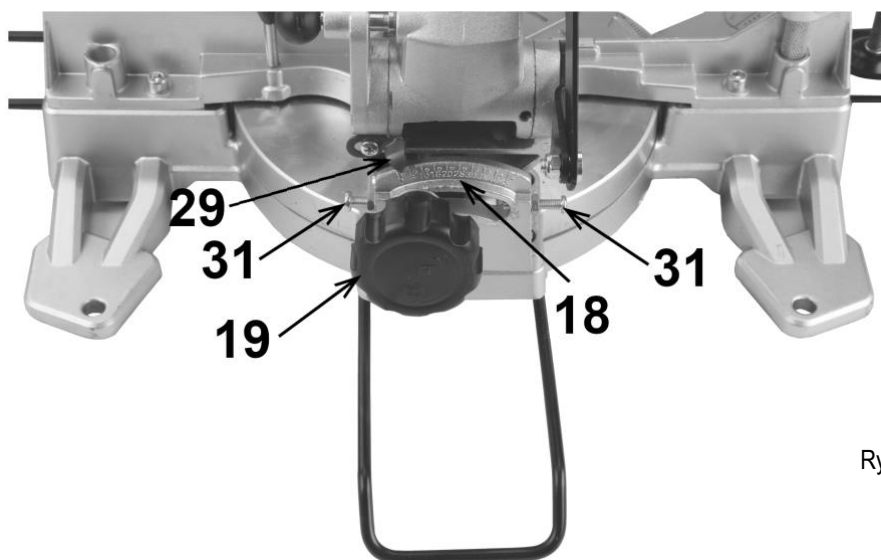


Rys. 6

Vertikální nastavení úhlu řezu (úhel úkosu)

Vertikální úhel řezu lze nastavit od 0° do 45°. Indikátor **29** (Rys. 7) zobrazuje aktuálně nastavenou hodnotu ve stupních na stupnici **18** (Rys. 7).

- Pokud je pojistný **knoflík 19** utažen, povolte jej (Rys. 7).
- Držte rukojeť a nakloňte rameno přístroje do požadovaného úhlu.
- Utáhněte zajišťovací knoflík **19** (Rys. 7).



Rys. 7

Kontrola nastavení úhlu:

Umístěte pilovou hlavu pod úhlem 45°, položte traktor na stranu radlice a otočného stolu a přečtěte si úhel úkosu na traktoru. Pokud naměřená hodnota není 45°, nastavte správnou hodnotu pomocí seřizovacího šroubu **31** (Rys. 7). Nakonec utáhněte matici a znovu zkontrolujte úhel.

Řezání

Ujistěte se, že se kotouč během řezání nezamkne. Tím dojde k poškození a popálení motoru. V případě zablokování pilového kotouče ihned uvolněte spínač, aby nedošlo k poškození motoru.

- Pevně utáhněte obrobek.
- Nastavte požadovaný vertikální nebo horizontální úhel řezu.
- Zapněte zařízení.

- Uchopte **rukojeť 2 (Rys. 1)** a pomalu posuňte hlavu přístroje dolů.
- Odřízněte obrobek.
- Vypněte zařízení.
- Před demontáží obrobku vyčkejte, dokud se pilový kotouč zcela nezastaví.

Neobvyklé obrobky

Zakřivené nebo kulaté obrobky musí být chráněny před uklouznutím.

Zkontrolujte, zda mezi obrobkem a vodítkem **5 (Rys. 1)** nebo pilou **7 (Rys. 1)** není mezera. V případě potřeby vytvořte speciální rukojeť.

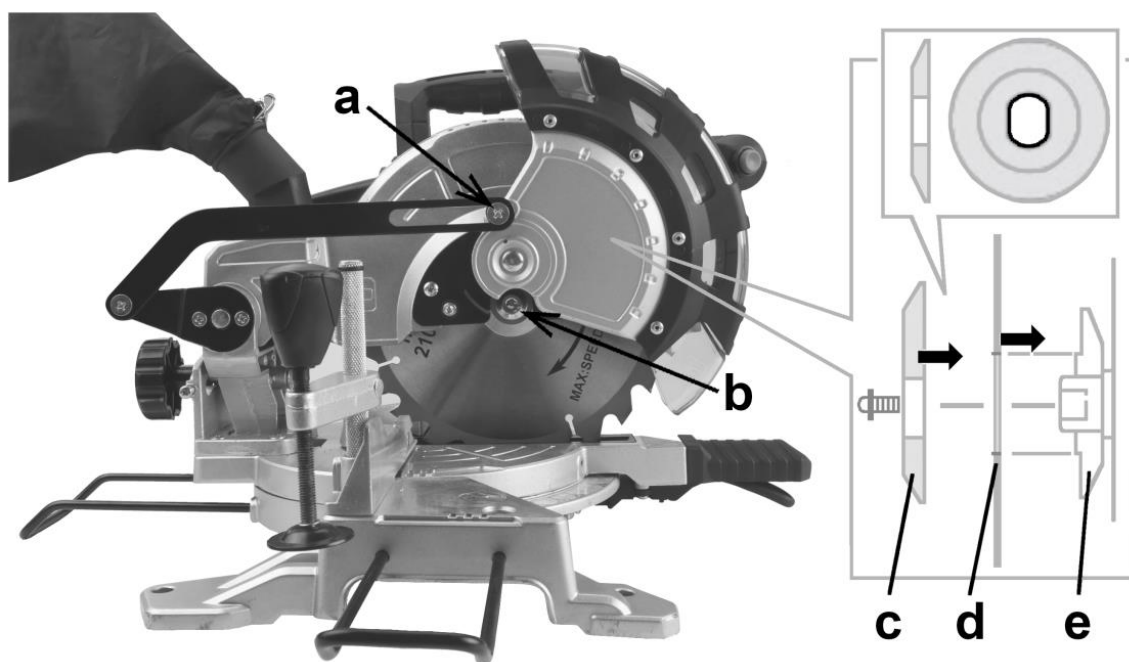
Vyměňte řezací kotouč

Odpojte výrobek od zdroje napájení.

Chvilí počkejte, než se dotknete čepele, protože může být velmi horká.

Zuby čepele jsou velmi ostré, používejte ochranné rukavice. Nebezpečí zranění.

- Zatáhněte pilu pokosu směrem dolů a zajistěte ji v nejnižší poloze zatlačením na spojovací kolík **16 (Rys. 1)**.
- Nechte lomítko zvednout do svislé polohy.
- Povolte šroub mobilního ochranného krytu **a (Rys. 8)**.
- Stiskněte zámek vřetena **17 (Rys. 1)**.
- Nakloňte kryt směrem nahoru, abyste získali přístup k pojistnému šroubu osy **b (Rys. 8)**.
- Pevně stiskněte tlačítko zámku vřetena **17 (Rys. 1)** a otáčejte otevřeným klíčem ve směru hodinových ručiček. Zámek vřetena se zapne při otočení klíčku. Držte tlačítko zámku vřetena, abyste jej uzamkli, zatímco otáčením klíče ve směru hodinových ručiček povolte šroub vřetena.

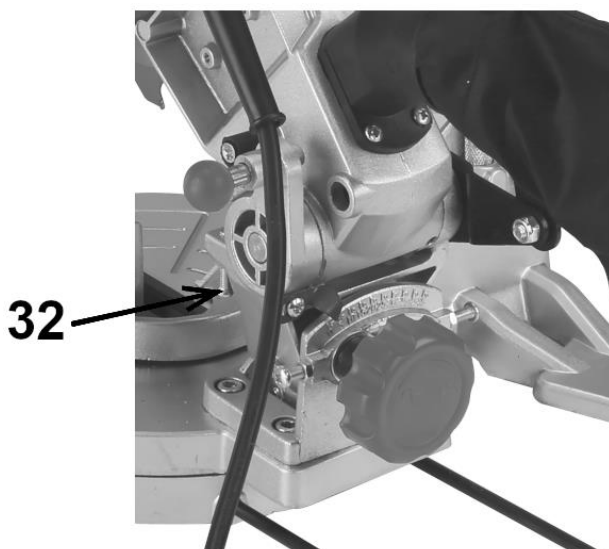


Rys. 8

- Demontujte pojistný šroub, vnější přírubu (**e**), čepel (**d**) a vnitřní přírubu (**c**). (**Rys. 8**)
- Odstraňte třísky nebo piliny z vřetena a přírub.
- Vyměňte čepel (špička zubů pily musí být ve stejném směru jako šipka na krytu) a poté smontujte všechny díly v opačném pořadí.
- Posuňte plastový ochranný kryt zpět do původní polohy.

Nastavte hloubku podřezu

Pomocí dorazu hloubky **32** (Rys. 9) nastavte hloubku podřezu. Otáčením šroubu ve směru hodinových ručiček se snižuje hloubka řezu, otáčením v opačném směru se zvyšuje hloubka řezu.



Rys. 9

Diagonální přeprava pily

Před přepravou jednotky spusťte pilovou hlavu dolů a zajistěte ji ve spuštěné poloze stisknutím spojovacího čepu **16** (Rys. 1). Takto je nápoj zajištěn. Převážet pilu přepravní rukojetí **24** (Rys. 1).

ČIŠTĚNÍ, ÚDRŽBA A SKLADOVÁNÍ

 Po dokončení práce by mělo být zařízení vyčištěno od pilin, prachu a prachu.


 **POZOR!** Před prováděním jakékoli kontroly nebo údržby se vždy ujistěte, že je přístroj vypnutý a odpojený od sítě.

Pomocí kartáče nebo škrabky vyčistěte vnitřní část pilin a prachu, můžete vyčistit pilu stlačeným vzduchem. Je přijatelné čistit vlhkým hadříkem, ale pouze v případě, že přístroj okamžitě po tomto úkonu vyschne.

Větrací otvory pravidelně čistěte stlačeným suchým vzduchem. Nevkládejte ostré předměty do větracích otvorů.

Když jste hotovi, musíte:

- Otřete větrací otvory a nechte je bez nečistot.
- Přístroj otřete suchým hadříkem.
- Nenechávejte napájecí kabel zkroucený.

 **POZOR!** K čištění nikdy nepoužívejte agresivní nebo korozivní čisticí prostředky, protože by mohly poškodit plastové části přístroje.

Čisticí prostředky a rozpouštědla, jako je benzín, tetrachlorid uhlíku, chlorovaná čisticí rozpouštědla, amoniak a čisticí prostředky pro domácnost, které obsahují amoniak, mohou poškodit plastové součásti.

Vyměňte uhlíkové kartáče

Pokud se uhlíkové kartáče během provozu opotřebují, přístroj se z bezpečnostních důvodů automaticky vypne. V tomto případě je třeba uhlíkové kartáče nahradit novými. Tato činnost by měla být svěřena osobě, která má odpovídající kvalifikaci a dovednosti.

Pozor! Přístroj skladujte v dobře větrané místnosti na suchém a bezprašném místě.

Uložte pouze pracovní zařízení; před uložením opravte případné poruchy.

Diagnostikujte problémy

Problém	Možná příčina	Řešení problému
Přístroj se nezapne.	Opotřebované (méně než 5 mm), spálené nebo prasklé uhlíkové kartáče na motoru.	Oba kartáče okamžitě vyměňte.
	Vadný síťový kabel nebo zástrčka.	Autorizovaný elektrikář v případě potřeby zkontroluje a opraví.
	Přerušeno napájení ze sítě.	Připojte jiné elektrické zařízení, zkontrolujte funkci.
	Motor je přetížený nebo přehřátý.	Nechte přístroj přibližně 2 minut běžet na volnoběh, aby se ochladil.
Zařízení nedosáhne plného výkonu.	Nedostatečná část prodlužovacího kabelu.	Použijte prodlužovací kabel s dostatečným průřezem.
Vibrace jsou příliš silné.	Šrouby jsou částečně uvolněné.	Utáhněte všechny šrouby.
	Přístroj není správně namontován.	Přístroj správně namontujte.
	Obráběný dílec není řádně podepřován.	Zajistěte obrobek.



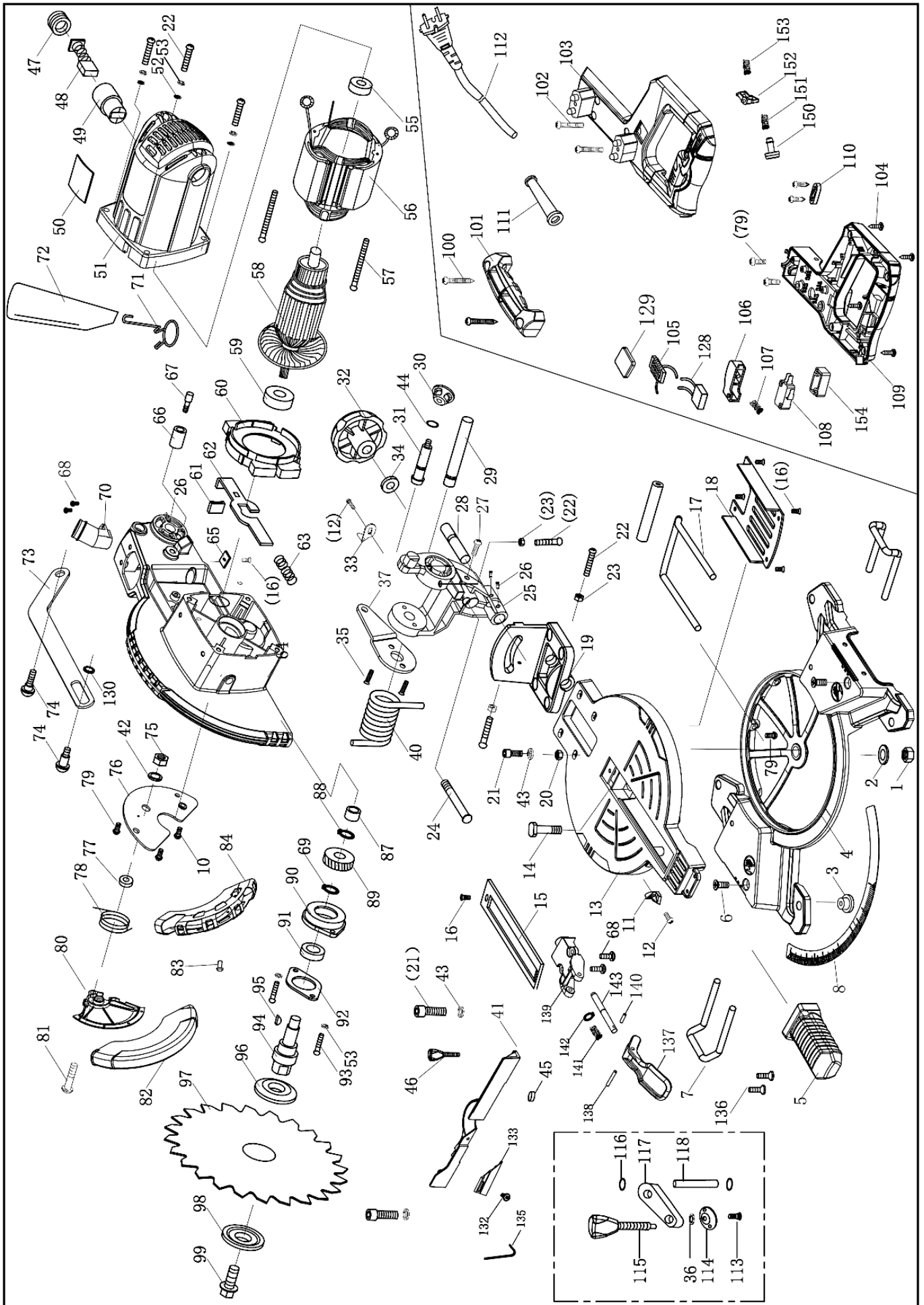
VAROVÁNÍ! Pokud během normálního provozu:

- otáčky motoru abnormálně klesají nebo otáčky motoru jsou nepravidelné,
- nástroj nadměrně vibruje, třese a je doprovázen neobvyklým šumem,
- kryt motoru je nadměrně horký,
- kolem motoru dochází k jiskření, ihned vypněte napájení,
- je nezbytné nechat přístroj zkontrolovat kvalifikovanou osobou a v případě potřeby provést nezbytné opravy.

ZÁRUKA A SERVIS

Zakoupený produkt je určen pouze pro amatérské (hobby) použití. V případě použití elektrického nástroje k jiným účelům (komerčním, profesionálním) to povede ke ztrátě odpovědnosti ručitele za zakoupené zařízení. Informace o záručních a servisních sítích NAC naleznete v příloženém záručním listu.

MONTÁŽNÍ SCHEMA





ES prohlášení o shodě

Výrobce:

název: **NAC Sp. Z o.o.**
adresa: Al. Krakowska 39, 05-090 Raszyn, Polsko

s plnou odpovědností prohlašuje, že stroj:

název: **Kotoučová pila pro úhlové a diagonální řezání**
model: **MS210-170-GY**
sériové číslo: **063 23 2490796645 0000 000001-063 25 2490796645 9999 999999**

splňuje základní požadavky:

- Směrnice o strojních zařízeních **MD 2006/42/ES**,
- Směrnice **EMC 2014/30/EU**,
- Směrnice **RoHS 2011/65/EU** o nebezpečných látkách,

splňuje následující harmonizované normy:

- EN EN 62841-1:2015
- EN IEC 62841-3-9:2020/ A11:2020
- EN IEC 55014-1:2021,
- EN IEC 55014-2:2021,
- EN IEC 61000-3-2:2019/ A1:2021,
- EN IEC 61000-3-11:2019,
- Přílohy II a III směrnice **2011/65/EU**. Postup posouzení provedený pomocí rentgenového spektrografu provedeného oznámeným subjektem.

Osoba oprávněná vypracovat technickou dokumentaci: Jarosław Malinowski.

Adresa:

NAC Sp. Z o.o.
Al. Krakowska 39,
05-090, Raszyn

Jarosław Malinowski

Technický a certifikační ředitel

Raszyn, 25. Zář 2023



ZÁRUKA

Vážení,

děkujeme vám za zakoupení našeho produktu a blahopřejeme vám ke správné volbě. Zařízení, které jste si zakoupili, bylo navrženo a vyrobeno s využitím nejnovějších technologií a představuje prvotřídní standardy kvality a spolehlivosti a zároveň je šetrné k životnímu prostředí.

Rádi bychom vás upozornili na povinnost důkladně se seznámit s postupy uvedení do provozu a obsluhy před použitím zařízení; tyto postupy jsou uvedeny v návodu k obsluze dodaném se zařízením.

 **801 044 450**

Infolinka je v provozu od pondělí do pátku od 8 do 15 hodin. Náklady na volání podle tarifů jednotlivých síťových operátorů.

Naše specializovaná servisní síť vám poskytne veškerou potřebnou pomoc v oblasti technického a provozního poradenství.

Užitečné servisní informace a seznam autorizovaných servisních středisek najdete na webových stránkách:

 **serwis.nac.com.pl**

ZÁRUČNÍ PODMÍNKY

1. Společnost NAC zaručuje efektivní provoz jednotky v souladu s technickými a provozními podmínkami popsány v návodu k obsluze.
2. Spotřebiteli („tj. fyzické osobě, která provádí právní úkon s podnikatelem, který přímo nesouvisí s jeho podnikatelskou nebo profesní činností“) je poskytována záruka po dobu 24 měsíců a podnikateli („tj. fyzické osobě, právnické osobě a organizační složce, která vykonává podnikatelskou nebo profesní činnost vlastním jménem) po dobu 12 měsíců“. Po uplynutí této doby má uživatel nárok na opravu za úplatu. Na baterie se záruka nevztahuje.
3. Všechny závady, které se projeví během záruční doby v důsledku vad materiálu, montáže nebo zpracování, budou bezplatně opraveny.
4. Základem pro získání záruční ochrany je doklad o zakoupení zařízení od autorizovaného distributora NAC spolu s podepsaným výtiskem tohoto záručního listu vydaného oficiálním **autorizovaným distributorem NAC** v den prodeje. Záruční ochrana nebude poskytnuta, pokud je záruční list certifikován/orazítkován společností, která není autorizovaným distributorem NAC. Tato záruka platí pro území Polské republiky.
5. Závady na zařízení, na které se vztahuje záruka, budou odstraněny do 14 pracovních dnů od převzetí v autorizovaném servisním středisku NAC. Ve výjimečných případech může být tato lhůta prodloužena na 30 pracovních dnů.
6. Z důvodů, které ručitel nemůže ovlivnit, může být výše uvedená lhůta prodloužena, zejména pokud výrobek vyžaduje dodatečné ověření/zkoumání nebo pokud nastanou okolnosti vyšší moci, které znemožňují její dodržení, např.: povodeň, požár, stávkový, přírodní katastrofy, omezení dovozu atd.
7. Záruka se nevztahuje na činnosti, jako je montáž, údržba, pravidelný servis, seřízení a čištění, jakož i na kontroly, výměny oleje a filtrů, včetně materiálů a dílů použitých k výše uvedeným činnostem. Tyto činnosti lze provádět za poplatek. Záruka se nevztahuje na přirozené opotřebení nebo poškození baterií v důsledku běžného používání.
8. Pro odstranění závad nebo poškození je třeba zařízení spolu s dokladem o koupi a platným záručním listem doručit do: nejbližšího autorizovaného servisního střediska nebo využít výhodného systému "door to door" nebo do místa nákupu. Zařízení by mělo být předem vyčištěno. Servis/obchod může odmítnout opravit nevyčištěné zařízení. Pokud má být zařízení odesláno, je nutné ze zařízení před předáním kurýrovi nebo prodejci vylít provozní kapaliny (palivo a olej). Balení musí zajistit bezpečnou přepravu, doporučuje se originální balení.
9. Způsob vyřízení reklamace určuje ručitel. Po dobu trvání záruční opravy není ručitel povinen dodat náhradní zařízení.
10. Tato záruka platí za předpokladu, že je zařízení řádně provozováno a udržováno a v souladu s příloženým návodem k obsluze.
11. Uživatel je povinen se okamžitě zdržet používání poškozeného zařízení. Další provoz poškozeného zařízení může způsobit další poruchy a ohrozit zdraví nebo život uživatele nebo třetích osob.
12. Záruka se nevztahuje na škody způsobené: mechanickým poškozením, nesprávným používáním, úpravami a opravami provedenými neoprávněnými osobami. To platí i pro montáž a používání nesprávných dílů a filtrů, maziv, olejů a paliv.
13. Zničení případných záručních pečeti nebo štítku se sériovým číslem může být důvodem k odmítnutí záruky.
14. Záruka se nevztahuje na závady způsobené bleskem, požárem, povodní nebo jinými přírodními katastrofami.
15. Záruka se nevztahuje na spotřební a přirozeně se opotřebovávající díly, které podléhají opotřebení během provozu a jejichž stav musí uživatel kontrolovat, jako jsou: klínové řemeny, žárovky, filtry, zapalovací svíčky, pojezdová kola, nože a řezací čepele, rukojeti nožů, žací hlavice, řezací řetězy, vodítka řetězů, ovládací kabely, drážky a přetěžovací kolíky.
16. Společnost NAC nenes odpovědnost za přímé nebo nepřímé škody, ztráty nebo náklady vyplývající z používání nebo nemožnosti používat zařízení k jakémukoli účelu.
17. Pokud je nutné před provedením opravy provést na zařízení údržbové práce, může je servis/obchod se souhlasem uživatele/reklamujícího provést za úplatu.
18. Pokud se při opravě zjistí, že je nutné vyměnit součásti související s bezpečností uživatele nebo třetích osob (včetně rezných nožů, řetězů, vodítek, ochranných krytů rezných součástí a dalších součástí souvisejících s bezpečností), je servisní středisko povinno tyto součásti vyměnit, i když je to se souhlasem uživatele/reklamujícího zpoplatněno. V případě odmítnutí servis vrátí výrobek bez provedení opravy.
19. Záruka se nevztahuje na případné škody na předmětech nebo osobách.
20. Záruka na prodávané zboží nevylučuje, neomezuje ani nepozastavuje práva kupujícího, který je fyzickou osobou, podle ustanovení o odpovědnosti za nesoulad zboží se smlouvou.

ZÁRUČNÍ LIST

.....
Název zařízení *

.....
Model *

.....
Datum prodeje *

.....
Výrobní číslo zařízení *

.....
Výrobní číslo motoru

Prohlašuji, že jsem si přečetl/a návod k obsluze a záruční list. Zakoupené zařízení jsem obdržel v provozuschopném stavu, kompletní, s dokladem o koupi.

Čitelný podpis kupujícího

.....
Razítko a čitelný podpis prodávajícího *¹

* *Vyplní prodávající*

***¹ Prohlašuji, že jsem oficiálním autorizovaným distributorem zařízení NAC.**

Uvedení nepravdivého údaje subjektem, který není autorizovaným distributorem zařízení NAC, může mít za následek trestní odpovědnost prodejce podle čl. 271 a čl. 286 Trestního zákoníku.

P.Č.	Data	Popis opravy	Razítko firmy
	Datum ohlášení zařízení		
	Datum dokončení opravy		
	Datum vydání zařízení		
	Datum ohlášení zařízení		
	Datum dokončení opravy		
	Datum vydání zařízení		
	Datum ohlášení zařízení		
	Datum dokončení opravy		
	Datum vydání zařízení		
	Datum ohlášení zařízení		
	Datum dokončení opravy		
	Datum vydání zařízení		

OBJEVTE NOVÉ MOŽNOSTI

NAC
NEW AMERICAN CONCEPT



Vážený zákazníku,



v případě záručních a servisních záležitostí nás prosím kontaktujte prostřednictvím webových stránek.

serwis.nac.com.pl



Fotografie a popisy v tomto návodě jsou majetkem společnosti NAC. Podle Sb. z. 94 č. 24, položka 83, oprava: Sb. z. 94 č. 43, položka 170, je kopírování, zpracování a šíření těchto materiálů jako celku nebo jejich částí bez souhlasu NAC zakázáno a představuje porušení autorských práv.

Tento návod na obsluhu neuvádí vlastnosti zakoupeného zařízení, na které se vztahuje, pokud nemají přímý vliv na způsob jeho používání, a proto se konkrétní technické údaje uvedené v návodě mohou změnit, za což společnost NAC nenes odpovědnost.