

HASZNÁLATI ÚTMUTATÓ ÉS JÓTÁLLÁSI JEGY

AKKUMULÁTOROS ÜTVECSAVARÓZÓ

MODELL: ID-LI-20V

NAC

NEW AMERICAN CONCEPT

SERWIS.NAC.COM.PL

TELJESKÖRŰ SZERVIZ SZOLGÁLTATÁS



Maximális elégedettséget garanzálunk



AKKUMULÁTOROS ÜTVECSAVARÓZÓ

MODELL: ID-LI-20V

Gyártó: NAC Sp. z o.o.

Al. Krakowska 39, 05-090 Raszyn

tel +48 22 314 93 00

www.nac.com.pl, bok@nac.com.pl

Központi Ügyfélszolgálat - Raktár

Strobów 2E, 96-100 Skierniewice

tel 801 044 450, +48 22 314 93 00

serwis.nac.com.pl, serwis@nac.com.pl



Figyelem!

Telepítés vagy üzemeltetés előtt kérjük, olvassa el ezt a használati útmutatót.

A készüléket elsősorban házkörűli használatra tervezték.

A készülék professzionális, félprofesszionális vagy kereskedelmi célú használata esetén a garancia érvényét veszti.

TARTALOMJEGYZÉK

Tartalomjegyzék	3
Műszaki adatok	3
Grafikus oldalak és piktogramok leírása	4
Általános biztonsági rendelkezések	4
Az akkumulátoros ütvecsavarozókra vonatkozó különleges biztonsági előírások	6
A készülékben lévő anyagok egészségre gyakorolt hatásaira vonatkozó információk	7
A készülékben lévő anyagok környezeti hatásáról szóló információk	7
Tájékoztató az elektromos és elektronikus berendezések hulladékgyűjtési rendszeréről és a háztartások szerepéről	7
Biztonság és gyártói felelősség	8
Alkalmazás	8
Az első használat előtti teendők	8
Üzembe helyezés	8
Üzemeltetés	9
Tisztítás, karbantartás és tárolás	10
Probléma diagnosztika	11
Jótállás és szerviz	11
Összeszerelési séma	11
Megfelelőségi nyilatkozat	12
Jótállási feltételek	14
Jótállási jegy	15

MŰSZAKI ADATOK

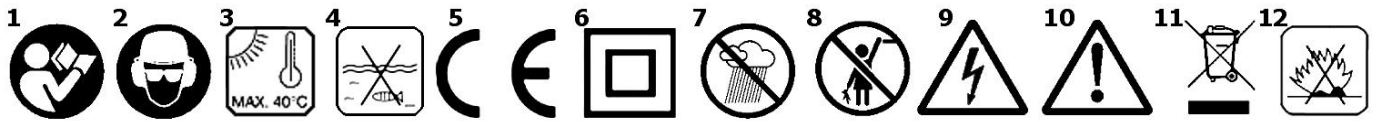
Akkumulátoros ütvecsavarozó	
Típus, modell	ID-LI-20V
Névleges feszültség	20V DC
Terheletlen fordulatszám	0-2800/min
Forgatónyomaték	250 Nm
Áramütés elleni védelmi osztály	III
Markolat bevonat	Gumi
Teljes tömeg (nem tartalmazza az akkumulátor súlyát)	1,3 kg
Gyártási év	2024
Akkumulátor (külön megvásárolható vagy opcionálisan hozzáadható)	
	20V, Li-On, 2000 mAh, 20V, Li-On, 4000 mAh vagy 20V, Li-On 6000 mAh
Akkumulátor súlya 2000mAh	0,45 kg
Akkumulátor súlya 4000mAh	0,6 kg
Akkumulátor súlya 6000mAh	1,0 kg
Akkumulátor töltő (külön megvásárolható vagy opcionálisan hozzáadható)	
Típus, modell	BC-LI-20V
Tápfeszültség és frekvencia	230-240 VAC, 50 Hz
Névleges teljesítmény	65W
Akkumulátor töltő teljesítménye	
Töltési feszültség	DC 21.5V
Maximális töltési áramerősség	2,4A
Maximális hasznos teljesítmény	51W
Töltési idő	60 perc

Az ID-LI-20V akkumulátoros ütvecsavarozó készlet tartozékai:

- csavarhúzó,
- használati útmutató, jótállási jegy, jótállási feltételek és EK-megfelelőségi nyilatkozat.

Opcionális:

- újratölthető akkumulátor,
- újratölthető akkumulátortöltő (töltőállomás + tápegység).



1. Fontos! Gondosan olvassa el és tartsa be a figyelmeztetéseket.
2. Védőszemüveg és fülvédő viselése kötelező.
3. Védőkesztyű viselése kötelező.
4. Porvédő maszk viselése kötelező.
5. A készülék megfelel az EU irányelvek vonatkozó, alapvető biztonsági követelményeinek.
6. Másodosztályú védelem áramütés ellen.
7. Ne használja magas páratartalom mellett.
8. A készülék gyermekek elől elzárva tartandó.
9. Figyelem! Áramütés veszély.
10. Figyelem! Veszély. Fokozott óvatossággal járjon el.
11. Ne dobja ki az elektromos berendezéseket válogatatlan háztartási hulladékként. Minden használt vagy hulladékká vált elektromos vagy elektronikai berendezést az erre a célra kijelölt gyűjtőhelyen kell leadni. Ez az irányelv az Európai Unió valamennyi országában érvényes. Az ilyen termékeket nem szabad a válogatás nélküli kommunális hulladékkal együtt kezelni. Amikor a régi eszközöket újakra cseréli, a kiskereskedőnek jogszabályi kötelezettsége, hogy a régi eszközt ártalmatlanítás céljából díjmentes visszavegye.
12. Javítás, beállítás, karbantartás előtt húzza ki a kábelt a tápegységből.

ÁLTALÁNOS BIZTONSÁGI RENDELKEZÉSEK

Elektromotoros gépekre és berendezésekre vonatkozó biztonsági szabályok

A készülék alkalmasnak tekinthető a mérsékelt, egyenletesen párás éghajlatú országokban történő használatra.

 FIGYELMEZTETÉS!

- ✓ Olvassa el figyelmesen az utasításokat. Ismerje meg az elektromos meghajtású készülékekre vonatkozó biztonsági előírásokat, valamint a készülék vezérlését és helyes használatát.
- ✓ Az alábbi figyelmeztetések és biztonsági utasítások figyelmen kívül hagyása áramütést, tüzet és/vagy súlyos sérülést okozhat.
- ✓ Órizza meg ezt a kézikönyvet későbbi felhasználás céljából.
- ✓ Ezt a készüléket olyan személyek (beleértve a gyermekeket is) nem használhatják, akiknek csökkent fizikai, érzékszervi vagy szellemi képességei vannak, vagy nem rendelkeznek a készülékkel kapcsolatos tapasztalattal vagy ismeretekkel, kivéve, ha a biztonságukért felelős személy felügyeli őket, vagy a készülék használatára vonatkozó utasításoknak megfelelően használják a készüléket.
- ✓ Ne engedje, hogy a kéziszerszámot gyermekek, 16 év alatti fiatalok és a kezelési útmutatót nem ismerő személyek kezeljék.

A munkaterület biztonsága

- Tartsa a munkaterületet rendben és világítsa meg jól. A rendetlenség és a rossz megvilágítás hozzájárul a balesetekhez.
- Ne használjon elektromos meghajtású szerszámot robbanásveszélyes környezetben, ahol gyúlékony folyadékok, gázok vagy por van jelen. Elektromos szerszámok használatakor szikra keletkezhet, amely begyűjtheti a port vagy gázokat.
- Ne engedjen gyermekeket vagy megfigyelő személyeket olyan terület közelébe, ahol elektromos meghajtású berendezéseket használnak. Ha elterelik a figyelmét elveszítheti az irányítást a készülék felett. Az elektromos meghajtású kerti szerszámokat tartsa a kívülállóktól távol.
- Az üzemeltető vagy kezelő felelős a más személyeket vagy a környezetet érintő balesetekért vagy veszélyekért.

Elektromos biztonság

- Az elektromos szerszámok csatlakozóinak illeszkedniük kell a csatlakozóaljzatba. Semmilyen módon ne alakítsa át a csatlakozódugót. Földelt elektromos szerszámokhoz ne használjon hosszabbító kábelt. A dugaljnak és aljzatnak megváltoztatásának hiányában csökken az áramütés veszélye.
- Kerülje a földelt vagy rövidzártatos felületek, például csövek, fűtőtestek, központi fűtésradiátorok és hűtőszekrények érintését. Földelt vagy rövidre zárt alkatrészek érintése növeli az áramütés veszélyét.
- Esőtől és nedves környezettől óvja az elektromos meghajtású szerszámokat. Ha víz kerül az elektromos szerszámába, nő az áramütés veszélye.
- Ne feszítse meg a csatlakozó kábeleket. Soha ne a tápkábelnél fogva hordozza az elektromos meghajtású szerszámot vagy húzza ki a csatlakozót a hálózati aljzatból. Óvja a kábelt hőtől, olajtól, éles szélektől és mozgó alkatrészekről. A sérült vagy összetekeredett csatlakozó kábel növeli az áramütés veszélyét.

- Ha az elektromos szerszámot a szabadban használja, kültéri használatra tervezett hosszabbítót vegyen igénybe. Az ilyen hosszabbító használata csökkenti az áramütés veszélyét.
- A tápfeszültségből származó áramütés elleni védelemként használjon hibaáramvédő kapcsolóval (RCD) védett áramforrást. Az RCD-k használatával csökken az áramütés veszélye. Az eszközt olyan hibaáramvédő eszközzel kell ellátni, amelynek névleges áramerőssége nem haladja meg a 30 mA-t.
Megjegyzés: A "hibaáramvédő berendezés(RCD)" kifejezés helyettesíthető a "földzárlati áramköri megszakító (GFCI)" vagy a "föld szivárgás megszakító (ELCB)" kifejezéssel.
- Tartsa az elektromos szerszámot a ház szigetelt részénél fogva, mivel a munkadarab működés közben károsíthatja a rejtett tápkábelt vagy a sajátját. A szerszám feszültség alatt álló vezetékkel való érintkezése áramütést okozhat a kezelő személy kárára.
- A munka megkezdése előtt ellenőrizze a tápkábelt. Ne folytassa a munkát, ha a tápkábel vagy a hosszabbító kábel elkopik, megreped vagy más módon sérül.
- Ha a hálózati kábel használat közben megsérül, kapcsolja ki a készüléket, és húzza ki a csatlakozót a hálózati aljzatból.
- Az I. elektromos védelmi osztályban sorolt készülékeket védőérintkezővel rendelkező tápcsatlakozóval kell csatlakoztatni. Erre a megoldásra a felhasználók biztonsága érdekében van szükség.

Személyes biztonság

- Legyen éber, figyeljen a munkájára, és használja a józan esztét, amikor elektromos szerszámmal dolgozik. Ne használja a szerszámot fáradtan, illetve hallucinogének, alkohol vagy gyógyszer hatása alatt. Az elektromos szerszámmal végzett munka közben egy pillanatnyi figyelmetlenség is súlyos személyi sérülést okozhat.
- Használjon egyéni védőfelszerelést. Mindig viseljen védőszemüveget. A védőfelszerelés, például porvédő maszk, csúszásmentes lábbeli, sisak vagy fülvédő használata megfelelő körülmények között csökkenti a személyi sérüléseket.
- Kerülje el a szerszám véletlen elindulását. Győződjön meg arról, hogy az elektromos szerszám kapcsolója kikapcsolt állásban van, mielőtt a hálózatra és/vagy akkumulátorra csatlakoztatja. Győződjön meg arról, hogy a hálózati kábel ki van húzva a csatlakozóból, és a kapcsoló a: "kikapcsol" állásban van, mielőtt felveszi vagy elmozdítja a készüléket. Ha az elektromos szerszám hordozása közben az ujját a kapcsolón tartja, vagy bekapcsolt szerszámot helyez áram alá, balesetet okozhat.
- Távolítsa el az összes beállításhoz használt kulcsot az elektromos szerszám beindítása előtt. Ha a villáskulcsot az elektromos szerszám forgó részében hagyja, az személyi sérülést okozhat.
- Ne nyúljon túlságosan előre. Álljon mindig stabilan és ne veszítse el az egyensúlyát. Ez lehetővé teszi a készülék jobb irányítást váratlan helyzetekben.
- Megfelelő öltözetet viseljen. Ne hordjon ékszert vagy laza ruházatot. Tartsa távol haját, ruházatát és kesztyűjét a mozgó alkatrészekről. A laza öltözet, az ékszerek vagy a hosszú haj beakadhatnak a mozgó alkatrészekbe.
- Munka közben fogja meg a szerszámot a pótmarkolatoknál, amennyiben a szerszám fel van szerelve velük. A szerszám feletti uralom elvesztése sérülésveszélyt jelent.



Az eredendően biztonságos kialakítás, a biztonsági intézkedések és a további védőintézkedések alkalmazása ellenére a munka során mindig fennáll a sérülés veszélye.

A szerszám használata és gondozása

- Ne erőltesse túl az elektromos szerszámot. Használjon az elvégzendő munkához megfelelő teljesítményű kéziszerszámot. A megfelelő elektromos szerszámmal jobban és biztonságosabban elvégezheti a munkát, ha a teljesítmény kategóriájának megfelelően használja.
- Ne használjon elektromos szerszámot, ha a kapcsoló nem működőképes. Bármely elektromos szerszám használata, amely nem irányítható megfelelően az indítókapcsolóval, nem biztonságos, és meg kell javítani.
- Húzza ki a csatlakozót az elektromos szerszám áramforrásából és/vagy válassza le az akkumulátort, mielőtt beállítást végez, tartozékot cserél a szerszámon, vagy eltávolítja. Ezek a megelőző óvintézkedések csökkentik az elektromos szerszám véletlenszerű beindulásának kockázatát.
- Használaton kívül az elektromos szerszám gyermekek elől elzárva tartandó. Ne engedje, hogy olyan személy használja az elektromos kéziszerszámot, aki nem ismeri azt vagy a jelen használati utasítást. Az elektromos szerszámok és berendezések a képzetlen felhasználók kezében veszélyesek.
- Szükséges az elektromos szerszámok karbantartása. Ellenőrizze a forgó alkatrészek megfelelő működését vagy elakadását, az alkatrészek esetleg előforduló törését és minden más olyan tényezőt, ami befolyásolhatja az elektromos szerszám működését. Ha a szerszám sérült, használat előtt javíttassa meg. Az elektromos szerszámok javításának és/vagy karbantartásának szakszerűtlen módja számos balesetet okoz.
- A készülék használata előtt cserélje ki a hibás, kopott és sérült alkatrészeket. Cserélje ki a készüléken lévő figyelmeztető címkéket, ha azok olvashatatlanná váltak vagy megsérültek.
- Figyelmeztető matricák és pótalkatrészek a NAC szervizben és a hivatalos viszonteladóknál rendelhetők.
- Az elektromos kéziszerszámot, felszereléseket, betétszerszámokat stb. ezen utasításoknak megfelelően kell használni, figyelembe véve az elvégzendő munka körülményeit és típusát. Az elektromos kéziszerszám nem rendeltetészerű használata veszélyes lehet.

Vezeték nélküli elektromos szerszámok működtetése és használata

- Mielőtt behelyezné az akkumulátort az elektromos szerszámba, győződjön meg arról, hogy az indító kapcsoló "kikapcsolt" állásban van. Az akkumulátor behelyezése az elektromos szerszámba, amikor az indítókapcsoló "bekapcsolt" állásban van, súlyos személyi sérülést okozhat.
- Csak a gyártó által ajánlott töltővel töltsze az akkumulátort. Más típusú akkumulátor töltésére használt töltő, tüzet okozhat.
- Soha ne használjon a gyártó által ajánlottól eltérő akkumulátort. Más akkumulátorok használata súlyos sérülést vagy tüzet okozhat.
- Ha nem használja az elektromos szerszámot, vegye ki az akkumulátort. Tartsa távol az akkumulátort olyan fémtárgyaktól, mint például gémpapírok, érmék, szögek, csavarok stb., amelyek az érintkezőket rövidre zárhatják. Az akkumulátor pólusainak rövidre zárása égési sérülést vagy tüzet okozhat.
- Szélsőséges körülmények között az akkumulátorból folyadék szivároghat. Feltétlenül kerülje el a vele való érintkezést. Ha véletlenül érintkezésbe került a folyadékkal - azonnal öblítse le vízzel. Ha folyadék a szemébe kerül, azonnal forduljon orvoshoz. Az akkumulátorból szivárgó folyadék irritációt vagy égési sérüléseket okozhat.
FIGYELEM! Az újratölthető eszközök töltőit és tápegységeit száraz környezetben, beltéri használatra tervezték.
- Tilos a töltőket és tápegységeket kültéren vagy magas páratartalmú helyiségekben, például fürdőszobákban vagy pincékben használni.



Áramütés és/vagy a készülék károsodásának veszélye.

Javítás

A készülék sérülése vagy rendellenes rezgések esetén azonnal állítsa le a működést, és húzza ki a csatlakozót a hálózati aljzatból. Az elektromos szerszámot a további munkák elvégzése előtt meg kell javítani. Ha nem rendelkezik a szükséges ismeretekkel és jogosultsággal, a felmerülő javításokat csak szakképzett személy végezze el, kizárólag eredeti pótalkatrészek felhasználásával, lehetőleg szakszervizben; ajánlott, hogy a NAC hivatalos szervizét vegye igénybe. Ez garantálja, hogy az elektromos szerszám továbbra is biztonságos maradjon.




FIGYELEM:

**Fulladásveszély a gyermekek csomagolással való játéka során.
Tartsa a csomagolást gyermekektől távol!**

AZ AKKUMULÁTOROS ÜTVECSAVAROZÓKRA VONATKOZÓ KÜLÖNLEGES BIZTONSÁGI ELŐÍRÁSOK



- Kövesse az elektromos kéziszerszámhoz mellékelt összes figyelmeztetést, előírást, leírást és adatot. Az alábbi ajánlások be nem tartása áramütés, tűz és/vagy súlyos személyi sérülés veszélyét rejti magában.
- Csak az ajánlott akkumulátort és töltőt használja.
- Az akkumulátort mindig tartsa távol bármilyen tűzforrástól. Ne hagyja a készüléket hosszabb ideig magas hőmérsékletű környezetben (napfényben, radiátorok közelében vagy olyan helyen, ahol a hőmérséklet meghaladja az 50°C-ot).
- Kerülje az akkumulátor töltését 0 °C alatti hőmérsékleten.
- Az ütvecsavarozóhoz mellékelt töltő csak ehhez a termékhez használható. Más célra nem használható.
- Ne helyezzen fémtárgyakat a töltőbe.
- Ne változtassa meg az ütvecsavarozó forgásirányát működés közben, mivel ezzel károsíthatja.
- Az ütvecsavarozó tisztításához használjon puha, száraz ruhát. Soha ne alkalmazzon semmilyen tisztítószert vagy alkoholt.
- Tisztítás előtt válassza le a töltőt a hálózatról.
- Ne használjon a gyártó által nem kifejezetten ehhez az elektromos szerszámhoz mellékelt vagy ajánlott tartozékokat. A tény, hogy egy betétszerszám rögzíthető az elektromos kéziszerszámra, még nem jelent garanciát a biztonságos használatra.
- Az alkalmazott betétszerszám külső átmérőjének és vastagságának meg kell felelnie az elektromos kéziszerszám méreteinek. A nem megfelelően méretezett betétszerszámokat nem lehet megfelelően árnyékolni vagy ellenőrizni.
- Használjon egyéni védőfelszerelést. A munka típusától függően viseljen az egész arcot fedő védőmaszkot, szemvédőt, például védőszemüveget. Védje szemét a munka során keletkező, levegőbe kerülő idegen testektől. A porvédő maszknak és a légzésvédőnek ki kell szűrnie a működés során keletkező port. A hosszabb ideig tartó zajterhelés halláskárosodáshoz vezethet.
- Gondoskodjon arról, hogy a közelben tartózkodók biztonságos távolságban maradjanak az elektromos kéziszerszám munkaterületétől. Mindenkinél, aki elektromos kéziszerszám közelében dolgozik, egyéni védőfelszerelést kell használnia. A munkadarabról leváló szilánkok vagy a betétszerszám letört darabjai kirepülhetnek, és még a közvetlen munkaterületen kívül is sérülést okozhatnak.
- Működésben lévő elektromos szerszámot ne hordozzon magával. A forgó betétszerszám egy véletlen érintkezés során bekaphatja a ruháját és a betétszerszám a testébe fúródhat.
- Rendszeresen tisztítsa meg az elektromos szerszám szellőzőnyílásait. A motor ventilátora beszívja a port a burkolat alá, és a nagy mennyiségben lerakódott fémport elektromos veszélyt okozhat.
- Ne használja az elektromos kéziszerszámot gyúlékony anyagok közelében. A szikráktól ezek az anyagok tüzet foghatnak.

 **FIGYELEM:** A készüléket beltéri működésre tervezték. A készüléket beltéri működésre tervezték. Az eredendően biztonságos kialakítás, a biztonsági intézkedések és a további védőintézkedések alkalmazása ellenére mindig fennáll a sérülés veszélye.

A KÉSZÜLÉKBEN LÉVŐ ANYAGOK EGÉSZSÉGRE GYAKOROLT HATÁSAIRA VONATKOZÓ INFORMÁCIÓK

A készülékben kis mennyiségű zsír és/vagy olaj található, amely potenciálisan egészségre veszélyes anyag.

A keverék szembe jutásakor kisebb mértékű szemirritáció (a kötőhártya kipirosodása) léphet fel. Ajánlott az anyagot meleg vízzel leöblíteni.

A bőrrel való érintkezés néha bőrpírt, irritációt és a bőr kiszáradását okozhatja, különösen hosszan tartó érintkezés esetén. Ajánlott az anyagot meleg vízzel lemosni.

A zsír lenyelése a gyomor-bélrendszer nyálkahártyájának irritációjára utaló tüneteket okozhat (hányinger, hányás, hasmenés, hasi fájdalom).

Az esetlegesen szükséges azonnali orvosi ellátás és különleges kezelés szükségességének jelzése: A sürgősségi ellátásról az orvos dönt az áldozat állapotának alapos felmérése után. Tüneti kezelés.

A KÉSZÜLÉKBEN LÉVŐ ANYAGOK KÖRNYEZETI HATÁSÁRÓL SZÓLÓ INFORMÁCIÓK

A készülék anyagai és alkatrészei veszélyesek lehetnek a környezetre.

TÁJÉKOZTATÁS AZ ELEKTROMOS ÉS ELEKTRONIKUS BERENDEZÉSEK HULLADÉKGYŰJTÉSI RENDSZERÉRŐL ÉS A HÁZTARTÁSOK SZEREPÉRŐL

1. Bármely vásárló leadhatja használt vagy hulladékká vált berendezését abban az üzletben, ahol új készüléket vásárol, mivel az üzlet köteles térítésmentesen átvenni a régi készüléket, ha ott jellegében és funkciójában azonos új készüléket vásárol.
2. Bármely vásárló leadhatja a használt vagy hulladékká vált elektromos és elektronikus berendezését a forgalmazási helyen. A hatályos jogszabályok értelmében a forgalmazó, ha háztartási célú készüléket forgalmaz a vásárlónak (ügyfélnek), köteles a használt vagy hulladékká vált háztartási célú berendezést a készülék átadásának helyén térítésmentesen visszavenni, feltéve, hogy a használt készülék jellegében és funkciójában azonos funkciót látott el, mint a forgalmazott készülék.
3. Bármely vásárló a nagy bevásárlóközpontokban hagyhatja használt vagy hulladékká vált berendezését anélkül, hogy új berendezést vásárolna. A hatályos jogszabályok szerint a legalább 400m² árusítóhelyiséggel rendelkezőt, háztartási cikkeket forgalmazó üzletek, kötelesek ebben az értékesítési egységben vagy annak közvetlen közelében térítésmentesen átvenni olyan használt vagy hulladékká vált háztartási célú berendezéseket, amelyek külső mérete nem haladja meg a 25 cm-t, anélkül, hogy vásárló új háztartási célú berendezést vásárolna.
4. Bármely vásárló elviheti hulladékká vált berendezését az erre a célra kialakított hulladékgyűjtők valamelyikébe. A legközelebbi helyszínről az önkormányzat honlapján vagy a városháza hirdetőtábláján érdeklődhet.
5. Ha Ön úgy dönt, hogy a készüléket egy szervizközpontban javíttatja meg, és a készülék javítása nem költséghatékony vagy technikailag nem lehetséges, a szervizközpont köteles azt ingyenesen átvenni.
6. A háztartások nagyon fontos szerepet játszanak a használt vagy hulladékká vált berendezések újrahasználatahoz és hasznosításához való hozzájárulásban. A használt vagy hulladékká vált berendezések megfelelő kezelése megelőzi a környezetre és az emberi egészségre gyakorolt lehetséges negatív következményeket.

Az így összegyűjtött berendezéseket speciális kezelő létesítményekbe szállítják, ahol először eltávolítják belőlük a veszélyes összetevőket. A fennmaradó anyagokat kinyerik és újrahasznosítják. Minden elektromos árammal vagy elemmel működő eszközt egy áthúzott szemétygyűjtő szimbólummal kell megjelölni:



A berendezésen, a csomagoláson vagy a kísérő dokumentumokon elhelyezett áthúzott szemétygyűjtő szimbólum jelzi, hogy a terméket nem szabad más hulladékkal együtt ártalmatlanítani. A felhasználó felelőssége, hogy a használt eszközöket megfelelő kezelés céljából a kijelölt gyűjtőhelyre vigye. A jelölés ugyanakkor azt is jelzi, hogy a berendezés 2005. augusztus 13. után került forgalomba.

Ne dobja ki a használt berendezést más hulladékkal együtt!
Ez pénzbírsággal büntetendő.

A használt vagy hulladékká vált berendezések megfelelő kezelése megelőzi a környezetre és az emberi egészségre gyakorolt lehetséges következményeket.

Ugyanakkor a berendezések feldolgozásából származó nyersanyagok újrafelhasználásával megkíméljük Földünk természeti erőforrásait.

BIZTONSÁG ÉS GYÁRTÓI FELELŐSSÉG

A készüléknek a jelen kézikönyvben leírtaktól eltérő használata nem minősül rendeltésszerűnek, és a gyártó nem vállal felelősséget az ilyen magatartásból eredő károkért vagy sérülésekért.

A készülék helyes használata magában foglalja a gyártó által meghatározott üzemeltetési, karbantartási, tárolási és javítási feltételek betartását is.

A balesetek megelőzése érdekében a biztonságos használatra és a kockázatok elkerülésére vonatkozó biztonsági előírások betartandók.

A felhasználó által a készüléken végzett bármilyen változtatás befolyásolhatja a készülék biztonságos használatát, és mentesíti a gyártót az okozott károkért vagy sérülésekért való felelősség alól.

ALKALMAZÁS



FIGYELEM: Az ID-LI-20V akkumulátoros ütvecsavarozó helyes, megbízható és biztonságos működése elsősorban a helyes használaton múlik.

A jelen kézikönyvben foglalt utasítások be nem tartása kizárja a gyártó és a szerviz felelősségét az ebből eredő károkért.

Az ütvecsavarozó gép használata széles körben elterjedt a belsőépítészeti munkák, helyiségek átalakítása során, stb.

Az ütvecsavarozó gép fűrészhöz (1/4" menetes fűrészsárakkal), valamint csavarok fába, fémbe, műanyagba és kerámiába történő ki-és behajtásához készült.

AZ ELSŐ HASZNÁLAT ELŐTTI TEENDŐK

Ismerje meg ezt a használati útmutatót és a készülék felépítését.

Győződjön meg arról, hogy a hálózati feszültség megfelel a töltő adattábláján ajánlott feszültségnek.

Az ütvecsavarozó felépítése és leírása



1. ábra

A készülék felépítése:

1. 1/4" hatlapú tokmány
2. Forgásirányváltó kapcsoló
3. Indító kapcsoló
4. Csúszásmentes gumival borított markolat
5. LED a munkaterület megvilágítására
6. Újratölthető akkumulátor (nem tartozék vagy opcionális)

ÜZEMBE HELYEZÉS

Az ütvecsavarozó használatra való előkészítése

Az akkumulátor töltése

Amennyiben a mellékelt akkumulátor csak részben van feltöltve, az esetleges problémák elkerülése érdekében használat előtt töltsse fel.

FIGYELEM! Az akkumulátorok az első töltés során nem érik el teljes kapacitásukat. Az akkumulátor teljes teljesítményének eléréséhez néhány ciklusra (feltöltés és lemerülés) van szükség. Az akkumulátort csak beltérben szabad tölteni. Az akkumulátor töltés közben felmelegedhet, ez normális jelenség.

- Ne helyezze a töltőt nagyon magas vagy alacsony hőmérsékletű helyre; a legmegfelelőbb a szobahőmérséklet.
- Miután az akkumulátor feltöltődött, húzza ki a töltőt a hálózatról, és vegye ki az akkumulátort a töltőből.

FIGYELEM! Hagyja abba a töltést, ha az akkumulátor felforrósodik. A töltési folyamat után hagyja az akkumulátort teljesen kihűlni.

FIGYELEM! Ellenőrizze az akkumulátort töltés előtt. Ne töltsön repedt vagy szivárgó akkumulátort.

FIGYELEM! Töltés előtt mindig ellenőrizze, hogy eredeti és a specifikációnak megfelelő akkumulátort használ-e. Ne próbáljon meg olyan akkumulátort tölteni, amely nem illik a töltőhöz.

Az akkumulátor feltöltése és lehűlése után csatlakoztathatja a csavarbehajtót az akkumulátorhoz úgy, hogy az ütvecsavarozót kattanásig a készülék aljához illeszti, és az elektromos szerszám gép elindítható.



2. ábra



3. ábra

- Csatlakoztassa a töltőegységet (2. ábra) 230 V~ 50 Hz-es hálózati aljzathoz, ne használjon hosszabbítót. A zöld LED kigyullad.
- Helyezze az akkumulátort a töltőbe (3. ábra), a piros LED kigyullad, jelezve, hogy az akkumulátor töltődik.
- Ha a töltési folyamat befejeződött, a zöld LED kigyullad, jelezve, hogy az akkumulátor teljesen fel van töltve.

Az akkumulátor töltöttségi állapota

Az akkumulátor töltöttségi szintjének ellenőrzéséhez nyomja meg a töltöttségi szintjelző gombot (4. ábra).

	Töltöttségi szintjelző	Az akkumulátor töltöttségi szintje
	 ZÖLD NARANCS PIROS	75 – 100%
	 NARANCS PIROS	25 – 50%
	 PIROS	10-25%

4. ábra

ÜZEMELTETÉS

A készülék kezelése nem okozhat nehézséget, de a biztonsági szabályokat be kell tartani.

A csavarhúzó hegyek behelyezése és eltávolítása



5. ábra

Az akkumulátoros ütvecsavarozóhoz 1/4"-os hatlapos tokmány tartozik.

Fúrószárok és csavarhúzó hegyek behelyezése:

1. Húzza hátra a betétszerszám bilincsének gallérját (5. ábra).
2. Helyezze a betétszerszám hegyét a 1 tokmányba (1. ábra).
3. Oldja ki a betétszerszám bilincsének gallérját (5. ábra).

A fúrószárok és a csavarhúzó fejek eltávolításakor kövesse a fent leírt sorrendet.

FIGYELMEZTETÉS! A fúrószár vagy más betétszerszám behelyezése/kivétele előtt győződjön meg arról, hogy a fúró- és csavarbehajtó gép ki van kapcsolva, valamint a forgásirány kapcsoló 2 (1. ábra) A középső helyzetben áll.

Forgásirány

A forgás irányát a 2 forgásirány-kapcsoló vezérli (1. ábra).



Az óramutató járásával megegyező irányú forgás:

Az óramutató járásával megegyező irányú forgás kiválasztásához engedje fel az ON/OFF kapcsolót **3 (1. ábra)** és nyomja le teljesen az előre/hátra kapcsoló kart **2 (1. ábra)** a szerszám **jobb oldalán**.



Az óramutató járásával ellentétes irányú forgás:

A bal oldali forgás kiválasztásához nyomja le teljesen az előre/hátra kapcsoló kart **2 (1. ábra)** a szerszám **bal oldalán**.

Ha az irányváltó középső állásban van, a kapcsoló reteszelve van, és a készülék nem kapcsolható be.

Forgatónyomaték beállítása

A nyomaték beállítása a forgatónyomaték beállítógyűrű elforgatásával történik **9 (1. ábra)** és a skálán leolvasható.

A nyomaték nagyobb, ha a nyomatékbeállító gyűrű magasabb álláspontba van állítva. A nyomaték alacsonyabb, ha a nyomatékbeállító gyűrű alacsony állásba van állítva "1" a legalacsonyabb, "18" a legmagasabb nyomatékot jelenti.

A nyomaték szükség szerint állítható (pl. egy rövid, kis átmérőjű csavar meghajtásához kisebb nyomatékra van szükség, mint egy hosszú, nagy átmérőjű csavar meghajtásához).

LED világítás



A LED **5 (1. ábra)** világíthat a készülék indítása előtt, amikor az ON/OFF gombot enyhén megnyomja, hogy megvilágítsa és ellenőrizze a munkaterületet. Működés közben a LED világít.

FIGYELMEZTETÉS! Ne nézzen közvetlenül a fénysugárba. A LED munkafényt soha nem szabad a kezelendő tárgyon kívül más tárgyra irányítani.

FIGYELEM! Tilos a LED fénysugarat szándékosan emberek és állatok felé irányítani.

6. ábra

TISZTÍTÁS, KARBANTARTÁS ÉS TÁROLÁS



Használat után tisztítsa meg a készüléket a fűrészpor, por és törmelék maradványaitól.



FIGYELEM! Mielőtt bármilyen ellenőrzést vagy karbantartást végezne, mindig győződjön meg arról, hogy a készüléket kikapcsolta és leválasztotta az áramforrásról.

Egy finom kefe, ecset vagy kendő segítségével tisztítsa meg a készülékházat a portól, a készüléket sűrített levegővel is megtisztíthatja.

A nedves ruhával történő tisztítás megengedett, feltéve azonban, hogy a készüléket közvetlenül utána megszáritják.

Rendszeresen tisztítsa meg a szellőzőnyílásokat száraz, sűrített levegővel. Ne dugjon éles tárgyakat a szellőzőnyílásokba.

A munka befejezése után:

- Törölje át a szellőzőnyílásokat, és tartsa őket szennyeződésektől mentesen.
- Törölje át a készüléket száraz ruhával.
- Ne hagyja meghajlítva a töltő tápkábelt.



FIGYELEM! Soha ne használjon agresszív vagy maró hatású tisztítószeret a tisztításhoz, mivel ezek károsíthatják a készülék műanyag részeit.

Az olyan tisztítószer és oldószer, mint a benzin, a szén-tetraklorid, a klórozott tisztítószer, az ammónia és az ammónia tartalmú háztartási tisztítószer károsíthatják a műanyag alkatrészeket.

Megjegyzés: A készüléket jól szellőző helyiségben, száraz, pormentes helyen tárolja.

Csak működőképes állapotban tárolja a szerszámgépet; tárolás előtt végezze el a hibaelhárítást.

Az akkumulátor előkészítése az újrahajósításhoz

- Rögzítse az akkumulátor csatlakozóját nagy teherbírású szigetelőszalaggal.
- MEGJEGYZÉS! Ne kísérelje meg az akkumulátor megsemmisítését vagy leválasztását, és ne távolítsa el annak egyetlen alkatrészét sem.
- MEGJEGYZÉS! Ne érintse a csatlakozókat (az akkumulátoron) fémtárgyakkal vagy testrészekkel, mert fennáll a rövidzárlat veszélye.
- Gyermekek elől elzárva tartandó.
- A fenti figyelmeztetések figyelmen kívül hagyása tüzet és/vagy súlyos sérülést okozhat.

PROBLÉMA DIAGNOSZTIKA

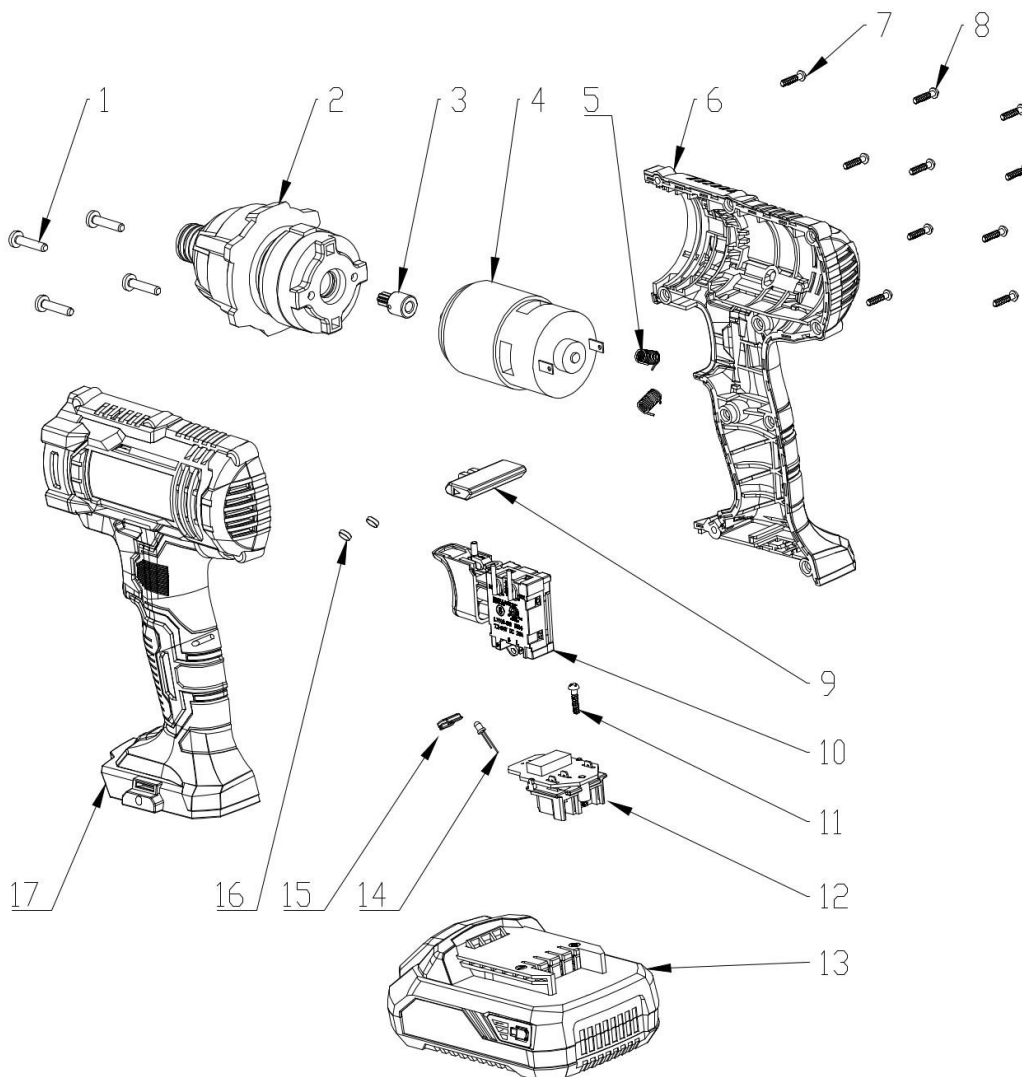
Probléma	Lehetséges ok	A probléma megoldása
A készülék nem kapcsol be.	Nincs tápegység.	Ellenőrizze az áramforrást (akkumulátort), és szükség esetén töltsse fel.
Túl erős rezgés.	A munkadarabot helytelenül rögzítették.	Rögzítse megfelelően a munkadarabot.
	Elgöbült betétszerszám.	Ellenőrizze az állapotát, és cserélje ki egy újra.
	Elgöbült tokmány.	Ellenőrizze a tokmány állapotát, szükség esetén cseréltesse ki egy újra egy hivatalos NAC szervizközpontban.
Forró készülékház.	A készülék túlmelegedett.	Állítsa le a munkát, és várjon legalább 10 percet.

JÓTÁLLÁS ÉS SZERVIZ

Az Ön által megvásárolt termék kizárólag amatőr (hobby) használatra készült. Ha a készüléket más célra (kereskedelmi, szakmai célra) használják, akkor a garanciavállaló felelőssége a vásárolt készülékre vonatkozóan megszűnik. A garanciára és a NAC szervizhálózatára vonatkozó információkat a mellékelt jótállási jegyen talál.

Ne felejtse el minden használat után megtisztítani a gépet. A berendezés tisztán tartása biztosítja a hosszú távú és megbízható működést. A tisztítás, karbantartás és időszakos ellenőrzés nem azonosak a javítási munkálatokkal. A felhatalmazott NAC szervizközpontok ezeket a tevékenységeket díjköteles szolgáltatásként végezhetik.

ÖSSZESZERELÉSI SÉMA





EK-megfelelőségi nyilatkozat

Gyártó:

név: **NAC Sp. z o.o.**
 cím: Al. Krakowska 39, 05-090 Raszyn, Lengyelország

teljes felelősséggel kijelenti, hogy a szerszámgép:

név: **AKKUMULÁTOROS ÜTVECSAVARÓZÓ**
 modell: **ID-LI-20V**
 sorozatszám: **066 24 2490740068 0000 000001 - 066 26 2490740068 9999 999999**

megfelel az alapvető követelményeknek:

- gépekről szóló irányelv **MD 2006/42/EK**,
- elektromágneses összeférhetőségi irányelv **EMC 2014/30/EU**,
- veszélyes anyagokról szóló irányelv **RoHS 2011/65/EU**, és **(EU) 2015/863**,
- kisfeszültségű irányelv **LVD 2014/35/EU**

megfelel a következő harmonizált szabványok követelményeinek:

- EN 62841-1:2015
- EN 62841-2-2:2014
- EN IEC 55014-1:2021
- EN IEC 55014-2:2021
- IEC 62321-3-1:2013; IEC 62321-4-1:2017; IEC 62321-5:2013; IEC 62321-6:2015; IEC 62321-7-1:2015; IEC 62321-7-2:2017; IEC 62321-8:2017

BC-LI-20V TÖLTŐ

megfelel az alapvető követelményeknek:

- elektromágneses összeférhetőségi irányelv **EMC 2014/30/EU**,
- veszélyes anyagokról szóló irányelv **RoHS 2011/65/EU**, és **(EU) 2015/863**,
- kisfeszültségű irányelv **LVD 2014/35/EU**

megfelel a következő harmonizált szabványok követelményeinek:

- EN 55014-1:2017/A11:2020
- EN IEC 55014-1:2021
- EN 55014-2:1997/A2:2008
- EN IEC 55014-2:2021
- A 2011/65/EU irányelv II. és III. melléklete.
- EN 61000-3-2:2014
- EN IEC 61000-3-2:2019 /A1:2021
- EN 61000-3-3:2013
- EN 61000-3-3:2013/A1:2019

A műszaki dokumentáció benyújtásának és tárolásának helye:

Cím:
 NAC Sp. z o.o.
 Al. Krakowska 39,
 05-090 Raszyn


 Jarosław Malinowski

Műszaki és tanúsítási igazgató


Raszyn, 2024. március 18.



GARANCIA

Tisztelt Partnerünk!

Köszönjük, hogy megvásárolta termékünket, és gratulálunk a helyes választáshoz. Az Ön által megvásárolt készüléket a legmodernebb technológia felhasználásával tervezték és gyártották, és a világszínvonalú minőséget és megbízhatóságot képviseli, miközben környezetbarát. Szeretnénk emlékeztetni Önt arra, hogy a készülék használata előtt alaposan meg kell ismernie az üzembe helyezési és üzemeltetési eljárásokat, amelyeket a készülékhez mellékelte használati útmutató tartalmaz.

 **801 044 450**

A segélyvonal hétfőtől péntekig 8 és 15 óra között fogadja hívását. A hívás költsége az egyes hálózatüzemeltetők díjszabása szerint alakul.

Specializált szervizhálózatunk minden segítséget megad Önnek a műszaki és üzemeltetési tanácsadás terén.

Hasznos szervizinformációk és a hivatalos szervizközpontok listája megtalálható a weboldalon:

 **serwis.nac.com.pl**

1. A NAC garantálja a készülék hatékony működését a használati útmutatóban leírt műszaki és üzemeltetési feltételeknek megfelelően.
2. A készülékre 24 hónapos garancia jár a fogyasztónak ("azaz olyan természetes személynek, aki a vállalkozóval olyan jogügyletet köt, amely nem kapcsolódik közvetlenül a kereskedelmi vagy szakmai tevékenységéhez"), illetve 12 hónapig, ha a készüléket vállalkozó vásárolja meg "(azaz természetes személy, jogi személy és olyan szervezeti egység, amely saját nevében kereskedelmi vagy szakmai tevékenységet folytat)". Ezen időszak után a vásárló jogosulttá válik a javításra fizetés ellenében. Az akkumulátorok nem tartoznak a garancia hatálya alá.
3. A jótállási időszak alatt az anyag-, összeszerelési vagy kivitelezési hibák miatt feltárt minden hibát díjmentesen kijavítunk.
4. A garanciális védelem megszerzésének alapja a berendezés NAC hivatalos forgalmazótól történő megvásárlásának igazolása, valamint a **NAC hivatalos forgalmazója** által az eladás napján kiállított jótállási jegy aláírt, kinyomtatott példánya. A jótállás védelme nem biztosított, ha a jótállási nyomtatványt olyan vállalat tanúsítja/bélyegzi, amely nem a NAC márka hivatalos forgalmazója. Ez a garancia a Lengyel Köztársaság területén érvényes.
5. A jótállás hatálya alá tartozó berendezések hibáit az átvételtől számított 14 munkanapon belül a NAC hivatalos szervizközpontjában javítják ki. Ez a határidő kivételes esetekben 30 munkanapra meghosszabbítható.
6. A Garanciavállalón kívül álló okok miatt a fent említett határidő meghosszabbítható, különösen, ha a termék további ellenőrzést/vizsgálatot igényel, vagy ha olyan vis maior jellegű körülmények állnak fenn, amelyek lehetetlenné teszik a határidő betartását, pl.: árvíz, tűz, sztrájk, természeti katasztrófák, importkorlátozások stb. esetén.
7. Az olyan tevékenységek, mint az összeszerelés, karbantartás, időszakos szervizelés, beállítás és tisztítás, valamint az ellenőrzések, olaj- és szűrőcserék, beleértve a fent említett tevékenységekhez használt anyagokat és alkatrészeket, nem tartoznak a garancia hatálya alá. Ezek a tevékenységek díj ellenében végezhetők. A garancia nem terjed ki az akkumulátorok természetes elhasználódására, illetve a normál használatból eredő károsodására.
8. A hibák vagy károk kijavításához a készüléket a vásárlást igazoló bizonylattal és az érvényes jótállási jeggyel együtt a következő címre kell eljuttatni: a legközelebbi hivatalos szervizközpontba vagy a kényelmes "háztól házig" rendszer segítségével, vagy a vásárlás helyére. A készüléket előzetesen meg kell tisztítani. A szerviz/üzlet megtagadhatja a tisztítatlan készülék javítását. Ha a készüléket szállítani kell, feltétlenül ürítse ki a készülékből az üzemi folyadékokat (üzemanyag és olaj), mielőtt azt átadná a futárnak vagy a kereskedőnek. A csomagolásnak biztosítania kell a sérülésmentes szállítást, az eredeti csomagolás ajánlott.
9. A panasz kezelésének módját a garanciavállaló határozza meg. A Garanciavállaló nem köteles csereeszközt biztosítani a garanciális javítás időtartamára.
10. Ez a garancia akkor érvényes, ha a készüléket a mellékelt használati útmutatóban megfelelően üzemeltetik, karbantartják és működtetik.
11. A felhasználó köteles a meghibásodott készülék használatát azonnal abbahagyni. A hibás készülék további üzemeltetése további hibákat okozhat, és veszélyeztetheti a felhasználó vagy harmadik személyek egészségét vagy életét.
12. A garancia nem terjed ki a következők által okozott károkra: mechanikai sérülés, helytelen használat, illetéktelen személyek által végzett módosítások és javítások. Ez vonatkozik a nem megfelelő alkatrészek és szűrők, kenőanyagok, olajok, üzemanyagok felszerelésére és használatára is.
13. A garancia pecsétet (ha vannak) vagy a sorozatszámot megsemmisítése a garancia elutasítását vonhatja maga után.
14. A garancia nem terjed ki a villámcsapás, tűz, árvíz vagy más természeti katasztrófa által okozott hibákra.
15. A garancia nem terjed ki a fogyó és természetesen elhasználódó alkatrészekre, amelyek a működés során elhasználódnak, és amelyek állapotát a felhasználónak kell ellenőriznie, mint például: ékszíjak, izzók, szűrők, gyújtógyertyák, futóművek, kések és vágópengék, késtartók, vágófejek, vágóláncok, láncvezetők, vezérlőkábelek, nyomatékkulcsok és csapok.
16. A NAC nem vállal felelősséget a készülék bármilyen célú használatából vagy használatának ellehetetlenüléséből eredő közvetlen vagy közvetett károkért, veszteségekért vagy költségekért.
17. Ha a javítás elvégzése előtt a készüléken karbantartási munkálatokat kell végezni, a szerviz/üzlet a felhasználó/panaszos beleegyezésével, térítés ellenében végezheti el ezeket a munkálatokat.
18. Ha a javítás során a felhasználó vagy harmadik személyek biztonságával kapcsolatos alkatrészek (beleértve a vágópengéket, láncokat, vezetőket, a vágóalkatrészek védőburkolatait és egyéb biztonsággal kapcsolatos alkatrészeket) cseréjét szükségesnek találják, a szervizközpont köteles ezeket az alkatrészeket kicserélni, még akkor is, ha ez a felhasználó/panaszos beleegyezésével díj felszámításával jár. Visszautasítás esetén a szerviz a terméket javítás nélkül visszaküldi.
19. A garancia nem terjed ki a tárgyakban vagy személyekben bekövetkező esetleges károkra.
20. Az eladott használati termékre vonatkozó alábbi jótállás nem zárja ki, nem korlátozza és nem függeszti fel a vásárló jogosultságát a termék szerződéssel való nem egyezőségének vonatkozásában.

.....
A készülék neve *

.....
Modell*

.....
Az eladás dátuma *

.....
A készülék sorozatszáma*

.....
A motor sorozatszáma

Kijelentem, hogy elolvastam a használati útmutatót és a jótállási jegyet. A megvásárolt berendezést működőképes állapotban, hiánytalanul, a vásárlást igazoló bizonylattal együtt átvettem.

A vevő olvasható aláírása

.....
Az eladó bélyegzője és olvasható aláírása*¹

* Az eladó tölti ki

***¹ Kijelentem, hogy a NAC termékek hivatalos, Meghatalmazott Forgalmazója vagyok.**

Ha nem engedélyezett NAC termék forgalmazó, valótlan adatokat szolgáltat, az az eladó büntetőjogi felelősségét vonhatja maga után a Büntető Törvénykönyv 271. és 286. cikke alapján.

Sorszám	Dátumok	A javítás leírása	Az eladó cég bélyegzője
	A termék bejelentésének dátuma		
	A javítás befejezésének időpontja		
	A termék kiadásának dátuma		
	A termék bejelentésének dátuma		
	A javítás befejezésének időpontja		
	A termék kiadásának dátuma		
	A termék bejelentésének dátuma		
	A javítás befejezésének időpontja		
	A termék kiadásának dátuma		
	A termék bejelentésének dátuma		
	A javítás befejezésének időpontja		
	A termék kiadásának dátuma		

FELFEDEZZEN FEL ÚJ LEHETŐSÉGEKET

NAC
NEW AMERICAN CONCEPT



Kedves Ügyfelünk,



Jótállási és szervizelési kérdésekben lépjen kapcsolatba velünk a weboldalon keresztül.

serwis.nac.com.pl

KERESS MINKET



Az ebben a kézikönyvben található fényképek és leírások a NAC tulajdonát képezik. A Jogi Közlöny 94. 24. sz. 83. pontja szerint, és módosításai: JK. 94. 43. sz. 170. a NAC engedélye nélkül tilos az anyag egészének vagy részleteinek másolása, feldolgozása és terjesztése, és ez a szerzői jog megsértésének minősül.

Ez a kézikönyv nem tartalmazza az Ön által megvásárolt berendezés jellemzőit, amelyekre a kézikönyv hivatkozik, amennyiben ezek nem befolyásolják közvetlenül a berendezés használatát, ezért a kézikönyvben feltüntetett konkrét műszaki adatok változhatnak, amiért a NAC nem felelős.