

KEZELÉSI ÚTMUTATÓ ÉS GARANCIALEVÉL
AKKUS KALAPÁCSFÚRÓ
TÍPUS: HE-SDS-LI-20V

NAC
NEW AMERICAN CONCEPT

SERWIS.NAC.COM.PL

TELJESKÖRŰ SZERVÍZ SZOLGÁLTATÁS



Maximális elégedettséget garantálunk



AKKUS KALAPÁCSFÚRÓ

TÍPUS: HE-SDS-LI-20V

Gyártó: NAC Sp. Z o.o.
Al. Krakowska 39, 05-090 Raszyn
fax +48 22 314 93 09
www.nac.com.pl, info@nac.com.pl

Központi szolgáltatás - raktár
Strobów 2E, 96-100 Skierniewice
fax +48 46 819 35 29
serwis.nac.com.pl, serwis@nac.com.pl



Figyelem!
Telepítés vagy üzemeltetés előtt kérjük, olvassa el ezt
a használati útmutatót.

A készüléket elsősorban házkörűli használatra tervezték.
A készülék professzionális, félprofesszionális vagy kereskedelmi célú használata
esetén a garancia érvényét veszti.

TARTALOMJEGYZÉK

Tartalomjegyzék	3
Műszaki adatok	3
Grafikus oldalak és piktogramok leírása	4
Általános biztonsági előírások	4
Biztonsági előírások	7
A készülék belsejében lévő anyagokra vonatkozó egészségügyi információk	8
Információk a készülék belsejében lévő anyagok környezeti hatásairól	8
Tájékoztató az elektromos és elektronikus berendezések hulladékainak gyűjtési rendszeréről és a háztartás szerepéről	9
A gyártó biztonsága és felelőssége	9
Alkalmazás	10
A kezdeti indítás előtt	10
Indítás	10
Szolgáltatás	12
Tisztítás, karbantartás és tárolás	13
Problémák diagnosztizálása	14
Garancia és szervíz	14
Összeszerelési ábra	15
Megfelelőségi nyilatkozat	16
Garanciális feltételek	18
Garancia kártya	19

MŰSZAKI ADATOK

Akkus kalapácsfúró	
Típus, modell	HE-SDS-LI-20V
Névleges feszültség	20 V DC
Alapjárat fordulatszám	0-900 kép/perc
Elektromos védelmi osztály	III
Löketerő	1,1 J
A fogantyú fedele	Gumi
A csavarfúrók maximális átmérője	16 mm fához / 10 mm betonhoz / 8 mm fémhez
Súly (a súly nem tartalmazza az akkumulátort)	1,25 kg
Gyártás éve	2024
Akkumulátor (külön vásárolható meg, vagy opcionálisan hozzáadható)	20V, Li-on, 2000 mAh, 20V, Li-on, 4000 mAh Vagy 20V, Li-on 6000 mAh
Akkumulátor súlya 2000mAh	0,45 kg
Akkumulátor súlya 4000mAh	0,6 kg
Akkumulátor súlya 6000mAh	1,0 kg
Töltő (külön vásárolható meg, vagy opcionálisan hozzáadható)	
Típus, modell	BC-LI-20V
Tápfeszültség és frekvencia	230-240 V AC, 50 Hz
Névleges teljesítmény	65 W
Rakodó teljesítménye	
Töltési feszültség	DC 21,5 V
Maximális töltőáram	2.4A
Maximális hálózati teljesítmény	51 W
Töltési idő	60 perc

A HE-SDS-LI-20V akkus kalapácsfúró berendezései a következőkből állnak:

- kalapácsfúró,
- Használati utasítás, garanciális feltételek, garanciakártya és EK megfelelőségi nyilatkozat.

Opcionális:

- akkumulátor,
- akkumulátortöltő (állvány + adapter).

GRAFIKUS OLDALAK ÉS PIKTOGRAMOK LEÍRÁSA



1. Fontos! Olvassa el az utasításokat, és kövesse a figyelmeztetéseket.
2. Viseljen védőszemüveget és fülpárnát.
3. Maximális környezeti hőmérséklet.
4. Ne dobja a vízbe.
5. Az eszköz megfelel az EU irányelveinek és biztonsági szabványainak.
6. Másodosztályú elektromos védelem.
7. Ne használja magas páratartalmú környezetben.
8. Tartsa a készüléket gyermekektől távol.
9. Figyelem! Áramütés veszélye.
10. Figyelem! Veszély. Legyen nagyon óvatos.
11. Az elektromos készülékeket ne selejtezetlen települési hulladékként dobja ki. Minden elektromos és elektronikus terméket, amelyet már használtak, külön erre a célra kijelölt tárolóhelyen kell tárolni. Ez a követelmény valamennyi uniós országra vonatkozik. Ne helyezzen ilyen termékeket nem válogatott települési hulladékkal. A régi berendezések újakra történő cseréje esetén a kiskereskedő jogilag köteles a régi berendezéseket legalább ingyenesen visszavenni.
12. Ne dobja a tűzbe.

ÁLTALÁNOS BIZTONSÁGI ELŐÍRÁSOK A..

Elektromos motorral felszerelt gépekre és eszközökre vonatkozó biztonsági szabályok

A készüléket mérsékelt, egyenletesen párás éghajlatú országokban való használatra alkalmasnak tekintik.

FIGYELEM!

- ✓ Figyelmesen olvassa el az utasításokat. Ismerje meg az elektromos meghajtású eszközök és a vezérlőrendszerek biztonsági előírásait, valamint az eszköz megfelelő használatát.
- ✓ Az alábbi figyelmeztetések és biztonsági óvintézkedések be nem tartása áramütést, tüzet és/vagy súlyos sérülést okozhat.
- ✓ Tartsa meg ezt a kézikönyvet későbbi használatra.
- ✓ A készülék nem használható csökkent fizikai, érzékelési vagy mentális képességű személyek (beleértve a gyermekeket is), illetve a készülék tapasztalatával vagy ismereteivel nem rendelkező személyek számára, kivéve, ha ezt felügyelet mellett vagy a biztonságukért felelős személyek által adott használati utasításoknak megfelelően végzik.
- ✓ Ne használja a készüléket olyan gyermekek, 16 évesnél fiatalabb serdülők vagy személyek, akik nem ismerik a készülék használati utasítását.

Munkahelyi biztonság

- Tartsa a munkaterületet rendezett és jól megvilágított. A rendetlenség és a rossz világítás hozzájárul a balesetekhez.
- Ne használja az elektromos meghajtású készüléket gyúlékony folyadékok, gázok vagy por által létrehozott robbanásveszélyes környezetben. A készülék szikrákat okozhat, amelyek por vagy füst gyulladását okozhatják.
- Ne engedje, hogy gyermekek és megfigyelők elektromos motorokat használjanak. A zavaró tényezők miatt elveszítheti az eszköz feletti irányítást. Tartsa távol az elektromos kerti berendezéseket a közelben tartózkodóktól.
- A gépkezelő vagy a felhasználó felelős a balesetekért, a másokat vagy a környezetet fenyegető veszélyekért.

Elektromos biztonság

- Az elektromos szerszám dugóit be kell illeszteni az aljzatokba. Soha ne módosítsa a dugót semmilyen módon. Ne használjon védőföldelésű elektromos szerszámokhoz hosszabbító kábelt. A dugaszok és aljzatok módosításának hiánya csökkenti az áramütés kockázatát.
- Ne érjen földelt vagy földelt felületekhez, például csövekhez, fűtőberendezésekhez, központi fűtőradiátorokhoz és hűtőszekrényekhez. Ha földelt vagy földelt alkatrészeket érint, az áramütés kockázata nő.
- Ne tegye ki az elektromosan működő berendezéseket esőnek vagy nedves körülményeknek. Ha víz kerül az elektromos szerszámra, az áramütés kockázata nő.
- Ne feszítse meg a csatlakozókábeleket. Soha ne használja a csatlakozókábelt az elektromos berendezések szállításához, kihúzásához vagy a csatlakozó kihúzásához. Tartsa távol a csatlakozókábelt hőforrásoktól, olajoktól, éles szélektől vagy mozgó alkatrészekről. A sérült vagy kusza csatlakozókábelek növelik az áramütés kockázatát.
- Ha az elektromos szerszámot kültéren használják, a csatlakozókábeleket kültéri használatra tervezett hosszabbító vezetékkel kell meghosszabbítani. A hosszabbító kábel használata csökkenti az áramütés kockázatát.
- Áramütés elleni védelemként egy maradékáram-eszköz (RCD) kell használni. Az RCD használata csökkenti az áramütés kockázatát. A berendezést legfeljebb 30 ma névleges áramerősségű maradékáram-berendezéssel kell működtetni.


Megjegyzés: A „Maradványáram-eszköz (RCD)” kifejezés helyettesíthető a „Földhiba-megszakító (GFCI)” vagy a „Szivárgás-megszakító (ELCB)” kifejezéssel.

- Tartsa az elektromos szerszámot a ház szigetelt részénél, mivel a munkadarab működés közben károsíthatja a rejtett elektromos vezetéket vagy a sajátját. A szerszám élő kábellel való érintkezése áramütést okozhat a kezelő számára.
- A munka megkezdése előtt ellenőrizze a tápkábelt. Ne dolgozzon, ha a tápkábel vagy a hosszabbító kábel elhasználódott, elvágódott vagy más módon megsérült.
- Ha a hálózati kábel használat közben megsérül, kapcsolja ki a készüléket, és húzza ki a csatlakozódugót a hálózati aljzataból.
- Az I. osztályú elektromos védelmi berendezéseket védőcsappal kell csatlakoztatni egy elektromos berendezéshez. Ez a felhasználó biztonsága érdekében szükséges.

Személyes biztonság

- Legyen kiszámítható, figyelje meg, mit csinál, és legyen ésszerű, amikor elektromos berendezésekkel dolgozik. Ne használja a készüléket, ha fáradt vagy kábítószert, alkoholt vagy gyógyszert használ, amelyek hatására csökkentheti a figyelmét. A szerszám használata közben egy pillanatnyi figyelmetlenség súlyos személyi sérülést okozhat.
- Védőfelszerelést kell használni. Mindig viseljen védőszemüveget. A megfelelő körülmények között védőfelszerelés, például porvédő maszk, csúszásgátló lábbeli, sisak vagy hallásvédő használata csökkenti a személyi sérülést.
- A nem kívánt indítást kerülni kell. Az áramforráshoz való csatlakoztatás és/vagy az akkumulátor csatlakoztatása előtt győződjön meg arról, hogy az elektromos kéziszerszám kapcsolója kikapcsolt helyzetben van. A készülék felemelése vagy mozgatása előtt győződjön meg arról, hogy a tápkábel le van választva a hálózatról, és a be-/kikapcsoló kapcsoló a következő helyzetben van: „ki”. A be-/kikapcsoló gombon egy ujjal történő mozgatás, vagy a be-/kikapcsoló kapcsoló bekapcsolt állapotában a hálózatra való csatlakozás balesetet okozhat.

- Az elektromos szerszám beindítása előtt minden kulcsot el kell távolítani. Ha a kulcsot az elektromos szerszám forgó részében hagyja, az személyi sérülést okozhat.
- Ne nézz túl messzire. Meg kell állnod és folyamatosan egyensúlyban kell maradnod. Ez lehetővé teszi a kiszámíthatatlan helyzetekben történő jobb ellenőrzést.
- Öltözz megfelelően! Ne viseljen laza ruhát vagy ékszert. Tartsa távol haját, ruházatát és kesztyűjét a mozgó alkatrészekről. A laza ruházatot, ékszert vagy hosszú haját a mozgó alkatrészek elkapathatják.
- Munkavégzés közben tartsa a szerszámot a kiegészítő fogantyúknál fogva, ha van. A szerszám feletti uralom elvesztése a sérülés kockázatát hordozza magában.

 **Annak ellenére, hogy a tervezés, a védelmi intézkedések és a kiegészítő védelmi intézkedések révén biztonságos kialakítást alkalmaznak, a működés során mindig fennáll a maradék sérülés veszélye.**

A berendezések használata és gondozása

- Ne terhelje túl az elektromosan hajtott munkaeszközt. Olyan munkaeszközt használjon, amely a elvégzendő munkához szükséges. A megfelelő elektromos szerszám lehetővé teszi, hogy jobban és biztonságosabban dolgozzon a terhelés alatt, amelyre tervezték.
- Ne használjon elektromos meghajtású szerszámot, kivéve, ha a csatlakozó be- és kikapcsolja. Minden olyan eszköz, amely nem kapcsolható be vagy ki csatlakozóval, veszélyes, és meg kell javítani.
- Minden egyes beállítás, alkatrészcsere vagy tárolás előtt húzza ki a dugót a szerszám tápegységéből és/vagy húzza ki az akkumulátort. Az ilyen megelőző biztonsági intézkedések csökkentik az elektromos szerszám véletlen beindításának kockázatát.
- Tartsa az elektromos szerszámot gyermekektől távol, amikor nincs használatban. Ne engedje, hogy bárki, aki nem ismeri az elektromos szerszámot vagy ezt a kézikönyvet, használja azt. Az elektromos szerszámok és berendezések veszélyesek a képzetlen felhasználók kezében.
- Az elektromos szerszámokat meg kell őrizni. Ellenőrizze a mozgó alkatrészek, az alkatrészek repedései és az elektromos szerszám működését esetlegesen befolyásoló egyéb tényezők nem megfelelő illeszkedését vagy megtapadását. Ha sérülést talál, használat előtt javítsa meg az elektromos szerszámot. Sok baleset oka az elektromos szerszám szakszerűtlen javítása és/vagy karbantartása.
- A készülék használata előtt cserélje ki a hibás, kopott vagy sérült alkatrészeket. Cserélje ki az egységen lévő figyelmeztető jelzéseket, ha azok olvashatatlaná vagy károsodottá válnak.
- Figyelmeztető matricák és pótalkatrészek rendelhetők a NAC szerviztől és a hivatalos márkakereskedőtől.
- Használja az elektromos szerszámot, a berendezést, a munkaeszközöket stb. a jelen kézikönyvnek megfelelően, figyelembe véve az elvégzendő munka feltételeit és típusát. Az elektromos szerszám nem rendeltetésszerű használata veszélyes lehet.

Vezeték nélküli elektromos szerszámok használata és használata

- Mielőtt az akkumulátorokat behelyezné a szerszámba, győződjön meg róla, hogy a szerszám be-/kikapcsoló kapcsolója „ki” állásban van. Az elemek behelyezése a szerszámba, miközben a be-/kikapcsoló kapcsoló „be” állásban van, súlyos sérülést okozhat.
- Csak a gyártó által ajánlott töltőt használja. A töltő használata más típusú akkumulátorok töltésére tüzet okozhat.
- Soha ne használjon a gyártó által javasolt elemektől eltérő akkumulátort. Más akkumulátorok használata súlyos sérülést vagy tüzet okozhat.
- Vegye ki az akkumulátort, ha a szerszám nincs használatban. Tartsa távol az akkumulátort olyan fémtárgyaktól, mint a papírkapcsok, érmék, szögek, csavarok stb., amelyek rövidzárolhatják az akkumulátor érintkezőit. Az akkumulátorsaruk rövidre zárása égési sérülést vagy tüzet okozhat.
- Szélsőséges körülmények között folyadék szökhet ki az akkumulátorból. Fontos, hogy elkerüljük a vele való érintkezést. Ha véletlenül folyadékkal érintkezik, azonnal öblítse le vízzel. Ha folyadék kerül a szembe, azonnal forduljon orvoshoz. Az akkumulátorból kiáramló folyadék irritációt vagy égési sérülést okozhat.
- **FIGYELEM!** Az akkumulátoros eszközök töltői és tápegységei beltéri használatra készültek száraz környezetben.

- Tilos töltőket és tápegységeket használni a szabadban vagy a magas páratartalmú helyiségekben, például a fürdőszobában vagy a pincékben.



Áramütés és/vagy a készülék károsodásának veszélye.

Javítás

Ha a készülék sérült vagy rendellenes rezgések jelentkeznek, azonnal állítsa le a műveletet, és húzza ki a csatlakozódugót a hálózati aljzatból. A folytatás előtt javítsa meg az elektromos meghajtású munkaeszközt. Ha nem rendelkezik a szükséges ismeretekkel és felhatalmazással, akkor a szükséges javításokat szakképzett személynek kell elvégeznie, kizárólag eredeti pótalkatrészeket használva, lehetőleg szakszervizben; ajánlott egy hivatalos NAC-szolgáltató szolgáltatásait igénybe venni. Ez biztosítja, hogy az elektromos szerszám továbbra is biztonságos legyen.

MEGJEGYZÉS:



**A gyermekek megfulladásának veszélye a csomagolással való játék során.
Tartsa a csomagolást gyermekektől elzárva.**

A VEZETÉK NÉLKÜLI KALAPÁCSFÚRÓK SPECIÁLIS BIZTONSÁGI ELŐÍRÁSAI



Figyelmeztetés

- Kövesse az elektromos kéziszerszámhoz mellékelt összes biztonsági utasítást, utasítást, leírást és adatot. Ennek elmulasztása áramütést, tüzet és/vagy súlyos sérülést okozhat.
- Csak az ajánlott akkumulátort és töltőt használja.
- Az akkumulátort mindig tartsa távol tűzforrástól. Ne hagyja hosszabb ideig forró környezetben (közvetlen napfényben, radiátorok közelében vagy 50 °C-ot meghaladó hőmérsékleten).
- Ne töltsen az akkumulátort 0 °C alatti hőmérsékleten
- A csavarhúzóval együtt szállított töltő kizárólag ezzel a termékkel való használatra szolgál. Nem használható más célokra.
- Ne helyezzen fémtárgyakat a töltőbe.
- Járás közben ne változtassa meg a kalapácsfűrő orsó forgásirányát, mert az sérülést okozhat.
- A kalapácsfűrő tisztításához használjon puha, száraz ruhát. Soha ne használjon mosószert vagy alkoholt.
- Tisztítás előtt húzza ki a töltőt a hálózatról.
- Ne használjon olyan tartozékokat, amelyeket a gyártó nem kifejezetten erre az eszközre tervezett és ajánlott. Az a tény, hogy a berendezés felszerelhető az elektromos szerszámra, nem garantálja a biztonságos használatot.
- A munkaeszköz külső átmérőjének és vastagságának meg kell felelnie az elektromos szerszám méreteinek. A nem megfelelő méretű munkaeszközöket nem szabad megfelelően árnyékolni vagy szabályozni.
- Viseljen személyi védőfelszerelést. A munka típusától függően viseljen védőmaszkot, amely lefedi az egész arcot, szemvédelmet, pl. védőszemüveget. Védje szemét a munka során keletkező idegen tárgyaktól. A pormaszknak és a légzésvédő maszknak szűrniük kell a működés közben keletkező port. A hosszú zajexpozíció halláskárosodáshoz vezethet.
- Tartsa a közelben tartózkodókat biztonságos távolságban az elektromos szerszám lefedettségi területétől. Aki munkaeszköz közelében tartózkodik, annak személyi védőfelszerelést kell használnia. A munkadarab szilánkjai vagy a törött munkaeszközök a közvetlen hatótávolságon kívüli sérülést is okozhatnak.
- Ne mozgassa az elektromos szerszámot mozgás közben. A ruházat véletlen érintkezése forgó munkaeszkővel a munkaeszköz behúzását és a kezelő testébe fúrását okozhatja.
- Rendszeresen tisztítsa meg az elektromos szerszám szellőzőnyílásait. A motorfűvő port szív be a házba, és a fémport nagy felhalmozódása elektromos veszélyt okozhat.
- Ne használja az elektromos szerszámot gyúlékony anyagok közelében. A szikrák meggyújthatják őket.
- Ne dolgozzon fel azbeszttartalmú anyagokat. Az azbeszt rákkeltő.

- Munka közben rejtett elektromos vezetékkel vagy saját tápkábelrel találkozhat. Ezért az elektromos szerszámot a fogantyú szigetelt felületeinek kell tartania. A hálózati kábelrel való érintkezés feszültséget továbbíthat az elektromos szerszám fém alkatrészeire, ami áramütéshez vezethet.

⚠ MEGJEGYZÉS: A készülék beltéri használatra szolgál. Annak ellenére, hogy a tervezés, a védelmi intézkedések és a kiegészítő védelmi intézkedések révén biztonságos kialakítást alkalmaznak, mindig fennáll a maradék sérülés veszélye.

INFORMÁCIÓK A KÉSZÜLÉKBEN LÉVŐ ANYAGOK EGÉSZSÉGRE GYAKOROLT HATÁSÁRÓL

A készülékben kis mennyiségű zsír és/vagy olaj van, ezért olyan anyag van, amely potenciálisan veszélyes az egészségre.

Amikor a keverék érintkezésbe kerül a szemekkel, a szem enyhe irritációja (a kötőhártya vörössége) lehet. Javasoljuk, hogy az anyagot meleg vízzel öblítse le.

A bőrrel való érintkezés néha bőrpírt, irritációt és bőrszárazságot okozhat, különösen hosszan tartó érintkezés esetén. Javasoljuk, hogy mossa meg az anyagot meleg vízzel.

A zsír lenyelése irritációt okozhat a gyomor-bél traktus nyálkahártyáján (hányinger, hányás, hasmenés, hasi fájdalom).

Az áldozat azonnali orvosi ellátásának és különleges kezelésének jelzései: A mentési eljárásról szóló döntést az orvos az áldozat állapotának alapos értékelését követően hozza meg. Tüneti kezelés.

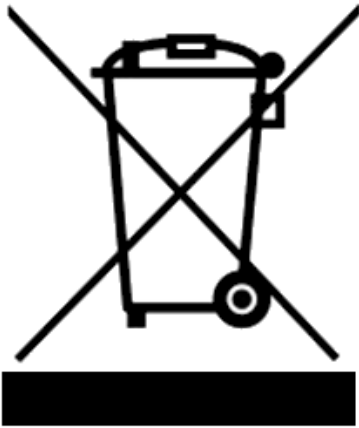
A BERENDEZÉSEN BELÜLI ANYAGOK KÖRNYEZETI HATÁSAIRA VONATKOZÓ INFORMÁCIÓK

A berendezés anyagai és alkatrészei veszélyesek lehetnek a környezetre.

TÁJÉKOZTATÁS AZ ELEKTROMOS ÉS ELEKTRONIKUS BERENDEZÉSEK HULLADÉKAINAK GYŰJTÉSI RENDSZERÉRŐL ÉS A HÁZTARTÁS SZEREPÉRŐL

1. Minden ügyfél a használt berendezést abban a boltban hagyhatja, ahol az új berendezést vásárolta, mert az üzlet köteles a régi berendezést ingyenesen átvenni, ha azonos típusú és funkciójú új berendezést vásárol.
2. Minden Vásárló a kiszállítás helyén visszaküldheti az elektromos és elektronikus berendezések hulladékait. A vonatkozó előírások fényében a forgalmazó, amely a vevőt (a Vásárlót) háztartási felszereléssel látja el, köteles a háztartási hulladékfelszerelést ingyenesen a berendezés kiszállítási helyén összegyűjteni, feltéve, hogy a használt berendezés azonos típusú és ugyanazokat a funkciókat látja el, mint a szállított berendezés.
3. Minden ügyfél elhagyhatja a használt berendezéseket egy nagy üzletben anélkül, hogy újat kellene vásárolnia. A vonatkozó szabályozásoknak megfelelően a háztartásoknak szánt berendezések értékesítési területe min 400 m², köteles az egység közvetlen közelében vagy annak közelében ingyenesen elfogadni azokat a háztartási hulladékokat, amelyek külső méretei közül egyik sem haladja meg a 25 cm-t, új háztartási készülékek vásárlása nélkül.
4. Minden ügyfél a használt berendezést a gyűjtőpontra utalhatja. A legközelebbi helyszínrre vonatkozó információk a Városháza önkormányzati honlapján vagy hirdetőtábláján található.
5. Ha úgy dönt, hogy a szervizhelyen megjavítja a berendezést, és a berendezés javítása technikai okokból nem nyereséges vagy lehetetlen, a szolgáltatás köteles a berendezést ingyenesen elfogadni.
6. A háztartás nagyon fontos szerepet játszik a használt berendezések újrafelhasználásában és visszanyerésében. A hulladékkezelő berendezések megfelelő kezelése megakadályozza a környezetre és az emberi egészségre gyakorolt lehetséges negatív következményeket.

Az így összegyűjtött berendezések speciális feldolgozó üzemekbe kerülnek, ahol a veszélyes alkatrészeket először eltávolítják. A fennmaradó alkatrészeket újrahasznosítják és újrahasznosítják. A villamos energiával vagy akkumulátorral működő eszközöket keresztezett kosárszimbólummal kell ellátni:



A berendezésen, a csomagoláson vagy a kísérő dokumentumokon látható áthúzott szemetes szimbólum azt jelzi, hogy a terméket nem szabad más hulladékkal együtt megsemmisíteni. A felhasználó felelőssége, hogy a használt berendezést a megfelelő feldolgozás érdekében átadja egy kijelölt gyűjtőpontnak. Ugyanakkor a jelölés azt jelzi, hogy a berendezést 2005. Augusztus 13. Után hozták forgalomba

Ne dobja a használt berendezést más hulladékkal együtt!
Pénzügyi büntetéssel fenyegetnek ezért.

A hulladékkezelő berendezések megfelelő kezelése megakadályozza a környezetre és az emberi egészségre gyakorolt lehetséges következményeket.

Ugyanakkor a Föld természeti erőforrásait a berendezések feldolgozásából származó nyersanyagok újrafelhasználásával mentjük meg.

A GYÁRTÓ BIZTONSÁGA ÉS FELELŐSSÉGE

A jelen kézikönyvben nem ismertett kalapácsfúró bármilyen használata nem megfelelő, és a gyártó nem felelős az ilyen használatból eredő károkért vagy károkért.

A megfelelő használat magában foglalja a gyártó által meghatározott üzemeltetési, karbantartási, tárolási és javítási feltételeknek való megfelelést is.

A balesetek megelőzése érdekében a biztonságos használatra és a veszélyek elkerülésére vonatkozó valamennyi szabályt be kell tartani.

A berendezés tervezésének a felhasználó által végrehajtott módosítása befolyásolhatja a gép biztonságát, és mentesítheti a gyártót a sérülésekért vagy sérülésekért.

ALKALMAZOTT E



MEGJEGYZÉS: A HE-SDS-LI-20V akkus kalapácsfúró helyes, megbízható és biztonságos működése főként a megfelelő működéstől függ.

A jelen kézikönyvben foglalt utasítások be nem tartása kizárja a gyártó és a szolgáltatás felelősségét az abból eredő károkért.

A kalapácsfúrót széles körben használják a belső szerelvényekkel, a helyiségek átalakításával stb. kapcsolatos munkákban

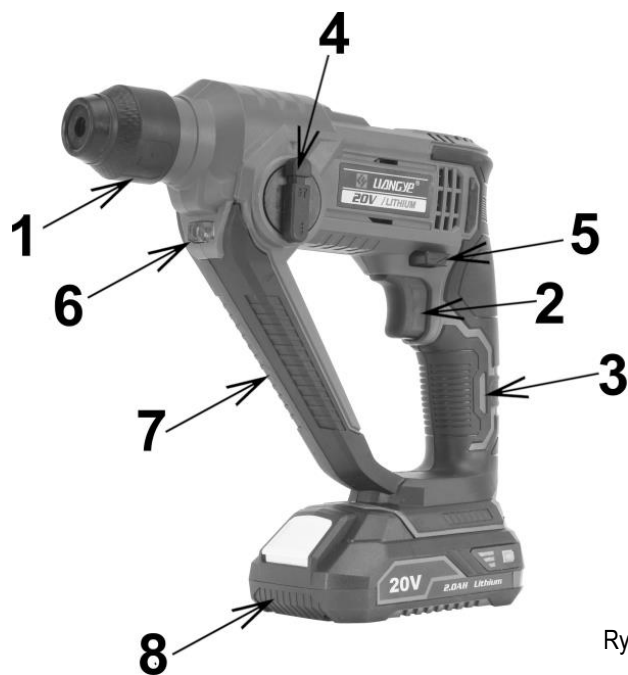
A kalapácsfúrót fa, fém, műanyag és kerámia furatok fúrására tervezték.

AZ ELSŐ INDÍTÁS ELŐTT

Olvassa el ezt a felhasználói kézikönyvet és a berendezést.

Ellenőrizze, hogy a hálózati feszültség megfelel-e a töltő adattábláján feltüntetett feszültségnek.

A kalapácsfúró tervezése és leírása



Az eszköz felépítése:

1. Gyorskioldó tokmány
2. Be/ki kapcsoló
3. Csúszásgátló gumival borított fogantyú
4. Üzem mód kapcsoló
5. Irányváltó gomb
6. LED a munkaterület megvilágításához
7. Kiegészítő fogantyú
8. Akkumulátor (nem tartozék vagy opcionális)

Rys. 1

INDÍTÁS

A kalapácsfúró előkészítése

Az akkumulátor töltése

A mellékelt akkumulátor csak részben van feltöltve, ezért használat előtt töltsse fel a lehetséges problémák elkerülése érdekében.

⚠ FIGYELEM! Az akkumulátorok első töltéskor nem érik el a teljes töltöttséget. A teljes akkumulátor-hatékonyság eléréséhez több ciklusra (töltés és kisütés) van szükség. Az akkumulátort csak beltérben szabad tölteni. Az akkumulátor töltés közben meleg lehet, ez normális.

- Ne helyezze a töltőt extrém meleg vagy hideg helyre, mert a szobahőmérséklet a legmegfelelőbb.
- Ha az akkumulátor fel van töltve, húzza ki a töltőt a tápegységből, és vegye ki az akkumulátort a töltőből.

⚠ FIGYELEM! Ne töltsön forró akkumulátort. A töltési folyamat után hagyja teljesen lehűlni az akkumulátort.

⚠ FIGYELEM! Töltés előtt ellenőrizze az akkumulátort. Ne töltsön repedt vagy szivárgó akkumulátort.

⚠ FIGYELEM! Töltés előtt mindig győződjön meg róla, hogy eredeti és kompatibilis akkumulátort használ. Ne próbáljon olyan akkumulátort tölteni, amely nem illeszkedik a töltőhöz.

Az akkumulátor feltöltése és lehűlése után csatlakoztathatja a kalapácsfúrókat az akkumulátorhoz úgy, hogy az akkumulátort a készülék fogantyújába csúsztatja, és megkezdi a munkát az elektromos szerszámmal.



- Csatlakoztassa a **töltőt (Rys. 2)** egy 230 V ~ 50 Hz-es hálózati aljzathoz, ne használjon hosszabbító kábelt. A zöld LED világítani kezd.
- Helyezze be az akkumulátort a töltőbe **(Rys. 3)**, a piros LED világít, jelezve, hogy az akkumulátor fel van töltve.
- Amikor a töltési folyamat befejeződött, a zöld LED világít, jelezve, hogy az akkumulátor teljesen fel van töltve.

Akkumulátor töltöttségi állapota

Az akkumulátor töltésének ellenőrzéséhez nyomja meg az akkumulátor töltésének jelzőgombját **(Rys. 4)**.

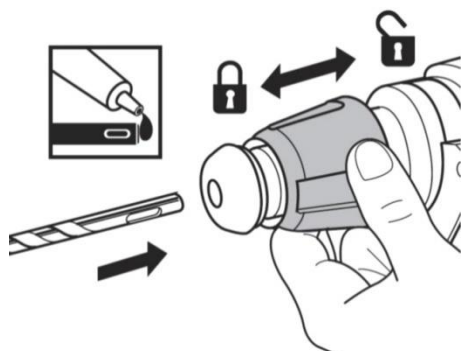
	Töltöttségi szint jelzője	Akkumulátor töltöttségi szintje
		ZÖLD NARANCSSÁRGA PIROS 75–100%
		NARANCSSÁRGA PIROS 25–50%
		PIROS 10-25%

Rys. 4

MŰKÖDÉS

A készüléket nem lehet nehéz működtetni, de be kell tartania a biztonsági szabályokat.

A vésők és fúrók beszerelése és eltávolítása



Rys. 5

A rögzítőhüvely a fúró és a véső felszerelésére és eltávolítására szolgál. Az SDS beszerelésekor mindig kis mennyiségű zsírt vagy vastag olajat használjon. A szerszám kenése növeli hatékonyságát, megbízhatóságát és javítja a munkabiztonságát.

Kövesse az alábbi lépéseket:

Rögzítés:


1. Húzza meg és tartsa meg a rögzítőhüvelyt **(Rys. 5)**.
2. Helyezze be a munkaelemet az SDS-tartóba, miközben forgatja és csúsztatja, amíg a helyére nem kattan.
3. Húzza meg a munkaelemet, és ellenőrizze, hogy megfelelően van-e rögzítve.


Az SDS tartozék szabad mozgást igényel. A túlterhelt eszköz hibás beállítást okozhat. A munkaelem működés közben automatikusan központosodik, anélkül, hogy a fúrési pontosságot befolyásolná

Eltávolítás:

1. Húzza meg és tartsa meg a rögzítőhüvelyt **(Rys. 5)**.

2. Fordítsa el és húzza meg a tartozékot, és vegye ki az SDS-tartóból.

 **FIGYELEM!** A munkadarabok használat után felforrósodhatnak. Ne érintse meg a végeit! A munkadarab eltávolításához mindig viseljen védőkesztyűt.

 **FIGYELEM!** A fúró vagy más munkaeszköz beszerelése/eltávolítása előtt győződjön meg arról, hogy a kalapácsfúró ki van kapcsolva, és a **5** forgókapcsoló (**Rys. 1**) középen van.

Forgásirány

A forgásirányt a forgókapcsoló **5** iránya szabályozza (**Rys. 1**).



Jobbra forgatás:

Az óramutató járásával megegyező irányú forgás kiválasztásához engedje el a BE/ki kapcsolót **2** (**Rys. 1**), és nyomja meg teljesen a **munkaeszköz jobb oldalán** az előre/hátra kart **5** (**Rys. 1**).



Az óramutató járásával ellentétes forgás:

Az óramutató járásával ellentétes forgás kiválasztásához teljesen nyomja meg a munkaeszköz bal oldalán lévő **5. Előre/hátra kart** (**Rys. 1**).

Ha az iránykapcsoló középső állásban van, a kapcsoló reteszelve van, és a készülék nem kapcsolható be.

LED világítás



Rys. 6

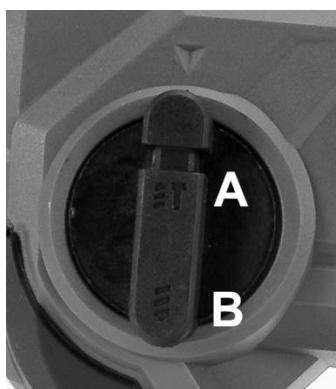
A BE-/kikapcsoló gomb enyhe megnyomásával a készülék beindítása előtt a LED **6** (**Rys. 1**) világíthat, és ellenőrizheti a munkaterületet. A LED működés közben világít.

FIGYELEM! Ne nézzen közvetlenül a fénysugárra. Soha ne irányítsa a LED-fényt a feldolgozott tárgytól eltérő tárgyra.

FIGYELEM! A LED-sugarat nem szabad szándékosan emberek vagy állatok felé irányítani.

Fúrás, az üzemmód kiválasztásakor

Az üzemmódkapcsoló az ütős és a nem ütős fúrás közötti váltásra szolgál. A kívánt funkció beállításához használja a **7. Ábrán** látható kapcsolási beállításokat:



A – Ütésfúrási funkció

B – Fúrás ütközési funkció nélkül

Rys. 7

FIGYELEM! Ne tegyen túl nagy nyomást a készülékre.

Ütésfúrás során alacsony nyomás szükséges. A túl nagy nyomás túlterheli a készüléket. Rendszeresen ellenőrizze a munkaelem állapotát. Teljesen alakítsa át vagy cserélje ki a tompa munkadarabot.

NE FELEDJE! A fúrési teljesítmény nem javul a nagyobb nyomás alkalmazásával.



Állítási beállítások váltása előtt várja meg, amíg a gép teljesen leáll.

A kalapácsfúró be- és kikapcsolása

- Ellenőrizze, hogy az akkumulátor fel van-e töltve.
- Csúsztassa az akkumulátort a készülék fogantyújába.
- A munkaeszköz beindításához nyomja meg a BE/ki kapcsolót **2** (Rys. 8).
- A készülék leállításához engedje el a BE-/kikapcsoló gombot.



Rys. 8

TISZTÍTÁS, KARBANTARTÁS ÉS TÁROLÁS



A munka befejezése után a készüléket fűrészportól, portól és portól kell megtisztítani.



FIGYELEM! Minden ellenőrzés vagy karbantartás elvégzése előtt mindig győződjön meg arról, hogy a készülék ki van kapcsolva, és ki van választva a hálózatról.

Finom kefével, kefével vagy ruhával tisztítsa meg a házat a portól, a kalapácsfúrót sűrített levegővel tisztíthatja.

Elfogadható, hogy nedves ruhával tisztítsa, de csak akkor, ha a készülék közvetlenül a művelet után megszárad.

A szellőzőnyílásokat rendszeresen tisztítsa sűrített száraz levegővel. Ne helyezzen éles tárgyakat a szellőzőnyílásokba.

Ha elkészült, akkor:

- Törölje le a szellőzőnyílásokat, és hagyja őket szennyeződéstől mentesen.
- Törölje le a készüléket száraz ruhával.
- Ne hagyja a töltő tápkábelét meghajolva.



FIGYELEM! Soha ne használjon agresszív vagy maró hatású tisztítószeret, mert azok károsíthatják a készülék műanyag részeit.

Tisztítószeret és oldószereket, mint például benzint, szén-tetraklorid, klórozott tisztítószeret, ammónia és háztartási tisztítószeret, amelyek ammóniát tartalmaznak, károsíthatják a műanyag alkatrészeket.

Figyelem!: A készüléket jól szellőző helyiségben, száraz, pormentes helyen tárolja.

Csak működő eszközt tároljon; tárolás előtt javítsa meg a hibákat.

Az akkumulátor előkészítése újrahajosításra

- Rögzítse az akkumulátor csatlakozóját erős szigetelőszalaggal.
- **FIGYELEM!** Ne próbálja meg megsemmisíteni vagy leválasztani az akkumulátort, vagy távolítsa el annak bármely alkatrészét.
- **FIGYELEM!** Ne érintse meg az akkumulátoron lévő érintkezőket fémtárgyakkal vagy testrészekkel, mert ez rövidzárlatot okozhat.
- Gyermektől elzárva tartandó.
- A figyelmeztetések figyelmen kívül hagyása tüzet és/vagy súlyos sérülést okozhat.

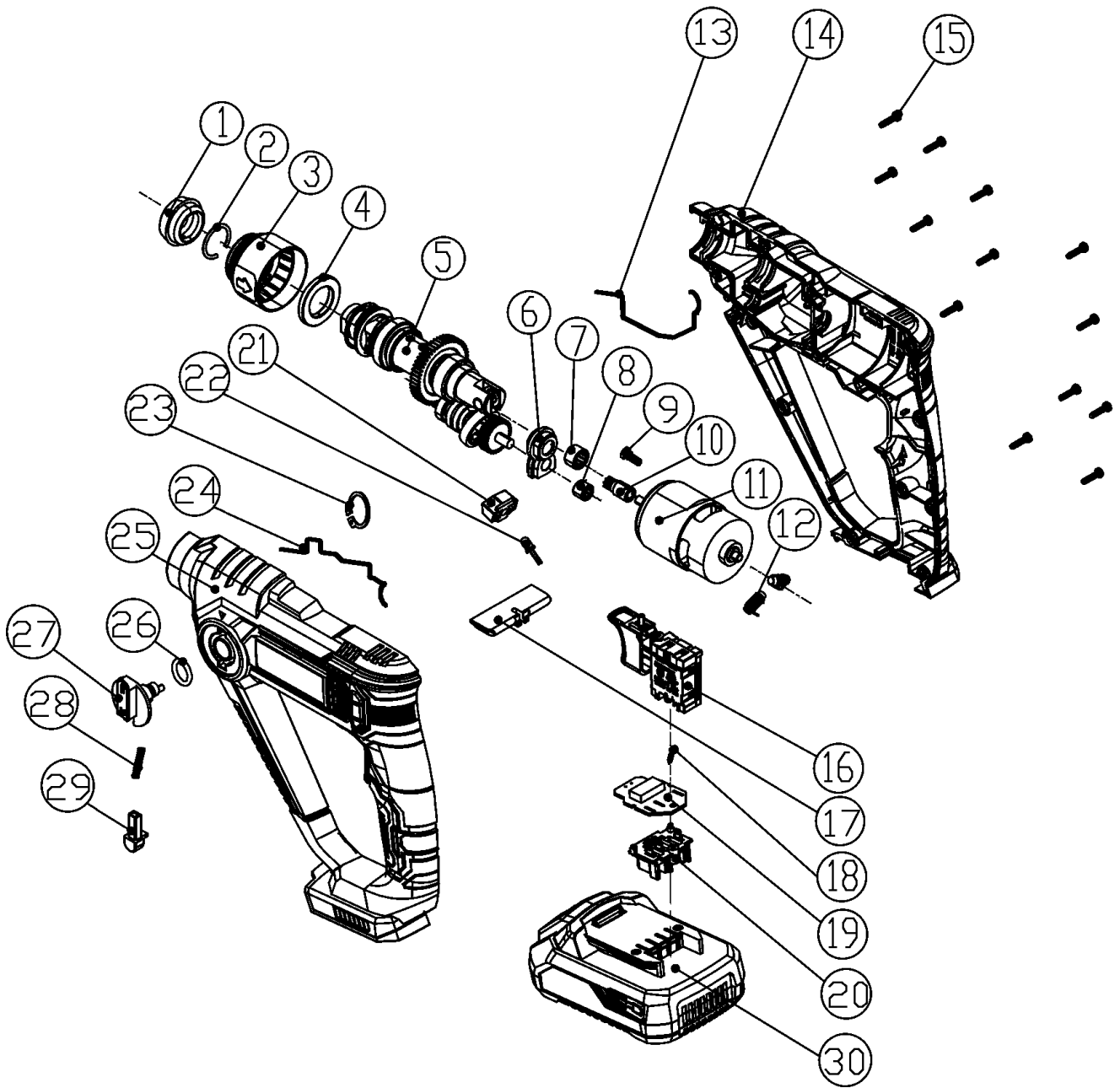
DIAGNOSZTIZÁLJA A PROBLÉMÁKAT

Probléma	Lehetséges ok	Megoldás a problémára
A készülék nem kapcsol be.	Nincs tápellátás.	Ellenőrizze az áramforrást (akkumulátort), és szükség esetén töltsse fel.
A rezgés túl magas.	A munkadarab nincs megfelelően rögzítve.	A munkadarabot megfelelően rögzíteni kell.
	Ívelt fúró.	Ellenőrizze a fúró állapotát, és/vagy cserélje ki újra.
	A rögzítőcsavarok lazák.	Húzza meg az összes csavart.
A készülék forró burkolata.	A készülék túlmelegedett.	Állítsa le a műveletet, és várjon legalább 10 percet.

GARANCIA ÉS SZERVIZ

Az Ön által vásárolt termék kizárólag amatőr (hobby) használatra készült. Az elektromos szerszám egyéb (kereskedelmi, szakmai) célra történő használata esetén ez a garanciavállaló által a megvásárolt eszközzel kapcsolatban vállalt felelősség elvesztését eredményezi. A garanciával és a NAC szervizhálózattal kapcsolatos információkért tekintse meg a mellékelt garanciakártyát.

A KÉSZÜLÉK ÖSSZESZERELÉSI RAJZA



EK-megfelelőségi nyilatkozat

Gyártó:

név: **NAC Sp. Z o.o.**
cím: Al. Krakowska 39, 05-090 Raszyn, Lengyelország

név: **AKKUS KALAPÁCSFÚRÓ**
típus: **HE-SDS-LI-20V**
sorozatszám: **066 24 2490740075 0000 000001 - 066 26 2490740075 9999 999999**

megfelel az alapvető követelményeknek:

- A gépekről szóló **MD 2006/42/EK** irányelv,
- **EMC** irányelv **2014/30/EU**,
- **RoHS** irányelv **2011/65/EU** és **(EU) 2015/863**,
- Kisfeszültségű irányelv **LVD 2014/35/EU**

megfelel az alábbi harmonizált szabványoknak:

- EN 62841-1:2015/A11:2022
- EN IEC 62841-2-6:2020/ A11:2020
- EN IEC 55014-1:2021
- EN 55014-1:2017/A11:2020
- EN IEC 55014-2:2021
- EN 55014-2:1997/A2:2008
- IEC 62321-3-1:62321, IEC 62321-5:7, IEC 62321-4-1:2017, IEC 62321-2013-1:2015, IEC 2013-7-2:2017, IEC 62321-6:2015, IEC 62321-8:2017

TÖLTŐ BC-LI-20V

megfelel az alapvető követelményeknek:


- **EMC** irányelv **2014/30/EU**,
- **RoHS 2011/65/EU** és **(EU) 2015/863** veszélyes anyagokra vonatkozó irányelvek,
- Kisfeszültségű irányelv **LVD 2014/35/EU**

megfelel az alábbi harmonizált szabványoknak:

- EN 55014-1:2017/A11:2020
- EN IEC 55014-1:2021
- EN 55014-2:1997/A2:2008
- EN IEC 55014-2:2021
- A 2011/65/EU irányelv II. És III. Melléklete
- EN 61000-3-2:2014
- EN IEC 61000-3-2:2019 /A1:2021
- EN 61000-3-3:2013
- EN 61000-3-3:2013/A1:2019

A műszaki dokumentáció benyújtásának és tárolásának helye:

Cím:
NAC Sp. Z o.o.
Al. Krakowska 39,
05-090 Raszyn


Jarosław Malinowski
műszaki és tanúsítási igazgató

Raszyn, 2024. Március 18



GARANCIA

Tisztelt Partnerünk!

Köszönjük, hogy megvásárolta termékünket, és gratulálunk a helyes választáshoz. Az Ön által megvásárolt készüléket a legmodernebb technológia felhasználásával tervezték és gyártották, és a világszínvonalú minőséget és megbízhatóságot képviseli, miközben környezetbarát.

Szeretnénk emlékeztetni Önt arra, hogy a készülék használata előtt alaposan meg kell ismernie az üzembe helyezési és üzemeltetési eljárásokat, amelyeket a készülékhez mellékelte használati útmutató tartalmaz.

☎ 801 044 450

A segélyvonal hétfőtől péntekig 8 és 15 óra között fogadja hívását. A hívás költsége az egyes hálózatüzemeltetők díjszabása szerint alakul.

Specializált szervizhálózatunk minden segítséget megad Önnek a műszaki és üzemeltetési tanácsadás terén.

Hasznos szervizinformációk és a hivatalos szervizközpontok listája megtalálható a weboldalon:

📧 service.nac.com.pl

GARANCIÁLIS FELTÉTELEK

1. A NAC garantálja a készülék zökkenőmentes működését a kezelői kézikönyvben leírt műszaki és működési feltételeknek megfelelően.
2. A fogyasztó 24 hónapos garanciát kap („a vállalkozóval üzleti vagy szakmai tevékenységéhez közvetlenül nem kapcsolódó jogi tranzakciót végző természetes személy”) és 12 hónapos garanciát, amikor a vállalkozó megvásárolja „(azaz természetes személy, jogi személy és üzleti vagy szakmai tevékenységet végző szervezeti egység saját nevében)”. Ezen időszak után a felhasználó jogosult a fizetett javításra. Az akkumulátorok nem tartoznak a garancia hatálya alá.
3. A garanciális időszak alatt az anyaghibákból, összeszerelésből vagy gyártásból eredő esetleges károkat ingyenesen eltávolítjuk.
4. A garanciális védelem megszerzésének alapja az eszköz hivatalos NAC hardverforgalmazótól történő megvásárlásának igazolása, valamint a jelen garanciakártya nyomtatott példánya, amelyet az értékesítés napján aláírt hivatalos **NAC** hivatalos **forgalmazója** bocsátott ki. A garanciális védelem nem biztosított, ha a garancianyomatot olyan vállalat tanúsítja/bélyegzi meg, amely nem hivatalos NAC forgalmazó. Ez a garancia a Lengyel Köztársaságban érvényes.
5. A garanciális eszköz hibáit a hivatalos NAC-szolgáltatótól történő elfogadás időpontjától számított 14 munkanapon belül kijavítjuk. Kivételes esetekben ez az időtartam 30 munkanapra meghosszabbítható.
6. A garanciavállalón kívül álló okok miatt a fent megjelölt határidő meghosszabbítható, különösen akkor, ha a termék további ellenőrzést/szakértelmet igényel, vagy olyan körülmények állnak fenn, amelyek vis maior formájában megakadályozzák annak megőrzését, például: Árvíz, tűz, sztrájk, természeti katasztrófák, behozatali korlátozások stb.
7. A garancia nem terjed ki az olyan tevékenységekre, mint: Összeszerelés, karbantartás, időszakos karbantartás beállítása és tisztítása, valamint ellenőrzések, olajcsere és szűrők cseréje, valamint a fent említett tevékenységekhez használt anyagok és alkatrészek. Ezek a tevékenységek díjazás ellenében végezhetők. A garancia nem terjed ki az akkumulátorok normál használatból eredő természetes elhasználódására vagy elhasználódására.
8. A hibák vagy sérülések kiküszöbölése érdekében a készüléket a vásárlást igazoló bizonylattal és érvényes garanciakártyával együtt a következő címre kell kiszállítani: A legközelebbi hivatalos szervizhez, vagy használjon kényelmes ajtótól ajtóig tartó rendszert vagy a vásárlás helyére. A készüléket előzetesen meg kell tisztítani. A szerviz/üzlet megtagadhatja a tisztítatlan eszköz javítását. Ha az egységet szállítani kívánja, fontos, hogy a folyadékot (üzemanyagot és olajat) eltávolítsa az egységből, mielőtt átadná a futárnak vagy a márkakereskedőnek. A csomagolásnak biztosítania kell a biztonságos szállítást, az eredeti csomagolás ajánlott.
9. A panasz módját a garanciavállaló határozza meg. A garanciális javítás során a garanciavállaló nem köteles csereeszközt biztosítani.
10. Ez a garancia akkor érvényes, ha a készüléket a mellékelt kezelési utasításoknak megfelelően működtetik, karbantartják és működtetik.
11. A felhasználó köteles azonnal abbahagyni a sérült eszköz használatát. A sérült eszköz folyamatos működése további hibákat okozhat, és veszélyeztetheti a felhasználó vagy harmadik felek egészségét vagy életét.
12. A garancia nem terjed ki a következő károkra: Mechanikai sérülés, nem megfelelő használat, jogosulatlan személyek által végzett módosítások és javítások. Ez érvényes a nem megfelelő alkatrészek és szűrők, kenőanyagok, olajok és üzemanyagok telepítésére és használatára is.
13. A garanciális plombák, ha vannak ilyenek, vagy a sorozatszám megsérülése a garancia elutasításának oka lehet.
14. A garancia nem terjed ki a villámlás, tűz, árvíz vagy egyéb természeti katasztrófák által okozott hibákra.
15. A garancia nem vonatkozik azokra a fogyóeszközökre és alkatrészekre, amelyek a működés során természetes kopásnak vannak kitéve, és amelyeket a felhasználó irányít, például: Ékszíjak, izzók, szűrők, gyújtógyertyák, hajtókerekek, kések és vágópengék, késtartók, vágófejek, vágóláncok, láncvezetők, vezérlőkábelek, bordák és túlterhelésmérő csapok.
16. A NAC nem vállal felelősséget a készülék bármilyen célra történő használatából vagy használatának képtelenségéből eredő közvetlen vagy közvetett károkért, veszteségekért vagy költségekért.
17. Ha a javítás megkezdése előtt karbantartási tevékenységet kell végezni, a Szolgáltatás / Üzlet a felhasználó / hirdető beleegyezésével díjat fizetve végezheti el ezeket a tevékenységeket.
18. Ha a javítás során szükségesnek bizonyul a biztonsággal kapcsolatos alkatrészek vagy harmadik felek (pl. vágópengék, láncok, vezetőelemek, késvédők és egyéb biztonsággal kapcsolatos alkatrészek) cseréje, akkor a szolgáltatás köteles ezeket az alkatrészeket kicserélni, még akkor is, ha a felhasználó/hirdető beleegyezésével díjat kell fizetnie. Elutasítás esetén a szolgáltatás javítás nélkül visszaadja a terméket.
19. A garancia nem terjed ki a tárgyak vagy személyek esetleges károsodására.
20. Az értékesített árukra vonatkozó garancia nem zárja ki, korlátozza vagy felfüggeszti a vevő természetes személy jogait, amely az árukhoz az eladott áruk hibáira vonatkozó szerződésnek való meg nem felelésére vonatkozó rendelkezésekből ered.

GARANCIA KÁRTYA

.....
A készülék neve *

.....
Modell*

.....
Az eladás dátuma *

.....
A készülék sorozatszáma*

.....
A motor sorozatszáma

Kijelentem, hogy elolvastam a használati útmutatót és a jótállási jegyet. A megvásárolt berendezést működőképes állapotban, hiánytalanul, a vásárlást igazoló bizonylattal együtt átvettem.

A vevő olvasható aláírása

.....
Az eladó bélyegzője és olvasható aláírása¹

* Az eladó tölti ki

***1 Kijelentem, hogy a NAC termékek hivatalos, Meghatalmazott Forgalmazója vagyok.**

Ha nem engedélyezett NAC termék forgalmazó, valótlán adatokat szolgáltat, az az eladó büntetőjogi felelősségét vonhatja maga után a Büntető Törvénykönyv 271. és 286. cikke alapján.

Sorszám	Dátumok	A javítás leírása	Az eladó cég bélyegzője
	A termék bejelentésének dátuma		
	A javítás befejezésének időpontja		
	A termék kiadásának dátuma		
	A termék bejelentésének dátuma		
	A javítás befejezésének időpontja		
	A termék kiadásának dátuma		
	A termék bejelentésének dátuma		
	A javítás befejezésének időpontja		
	A termék kiadásának dátuma		
	A termék bejelentésének dátuma		
	A javítás befejezésének időpontja		
	A termék kiadásának dátuma		

FELFEDEZZEN FEL ÚJ LEHETŐSÉGEKET

NAC
NEW AMERICAN CONCEPT



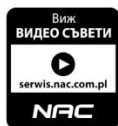
Kedves Ügyfelünk,



Jótállási és szervizelési kérdésekben lépjen kapcsolatba velünk a weboldalon keresztül.

serwis.nac.com.pl

KERESS MINKET



Az ebben a kézikönyvben található fényképek és leírások a NAC tulajdonát képezik. A Jogi Közlöny 94. 24. sz. 83. pontja szerint, és módosításai: JK. 94. 43. sz. 170. a NAC engedélye nélkül tilos az anyag egészének vagy részleteinek másolása, feldolgozása és terjesztése, és ez a szerzői jog megsértésének minősül.

Ez a kézikönyv nem tartalmazza az Ön által megvásárolt berendezés jellemzőit, amelyekre a kézikönyv hivatkozik, amennyiben ezek nem befolyásolják közvetlenül a berendezés használatát, ezért a kézikönyvben feltüntetett konkrét műszaki adatok változhatnak, amiért a NAC nem felelős.