

NÁVOD K OBSLUZE A ZÁRUČNÍ LIST

AKUMULÁTOROVÁ ÚHLOVÁ BRUSKA

Modely: AGE-125-LI-20V, AGE-125-LI-B-20V,
AGE -125-BL-LI-20V

NAC
NEW AMERICAN CONCEPT

SERWIS.NAC.COM.PL

K O M P L E X N Í S E R V I S



Zajistíme váš klid



AKUMULÁTOROVÁ ÚHLOVÁ BRUSKA

**Modely: AGE-125-LI-20V, AGE-125-LI-B-20V,
AGE-125-BL-LI-20V**

Výrobce: NAC Sp. Z o.o.
Al. Krakowska 39, 05-090 Raszyn
fax: +48 22 314 93 09
www.nac.com.pl, info@nac.com.pl

Centrální servis - sklad
Strobów 2E, 96-100 Skierniewice
fax: +48 46 819 35 29
serwis.nac.com.pl, serwis@nac.com.pl



Pozor!
Před instalací nebo provozem zařízení si přečtete tento návod k obsluze.

Zařízení je určeno pro použití kolem domu.
Použití zařízení pro profesionální, poloprofesionální nebo komerční účely vede ke ztrátě záruky.

OBSAH

Obsah 3
Technické údaje 3
Popis grafických stránek a piktogramů 4
Obecné bezpečnostní předpisy 4
Zvláštní bezpečnostní předpisy 7
Informace o zdraví látek uvnitř spotřebiče 8
Informace o vlivu látek v zařízení na životní prostředí 8
Informace o systému sběru odpadních elektrických a elektronických zařízení a úloze domácnosti 8
Bezpečnost a odpovědnost výrobce 9
Aplikace 9
Před prvním spuštěním 9
Spuštění 10
Služba 14
Čištění, údržba a skladování 15
Diagnostika problémů 16
Záruka a servis 16
Montážní schémata 17
Prohlášení o shodě 19
Záruční podmínky 22
Záruční list 23

TECHNICKÉ ÚDAJE

Úhlová bruska, akumulátorová		
Typ, model	AGE-125-LI-20V, AGE-125-LI-B-20V	AGE-125-BL-LI-20V
Jmenovité napětí	20 V DC	
Bez zatížení ot./min	10000/min	8500/min
Typ motoru	elektrický kartáč	elektrický bezkartáčový
Montáž brusného kotouče	M14	
Průměr kotouče	125 mm	
Třída elektrické ochrany	III	
Kryt rukojeti	Pryž	
Hladina akustického tlaku LPA	85 dB(a), k =5 dB(a)	83,7 dB(a), k =3 dB(a)
Hladina akustického výkonu LWA	96 dB(a), k =3 dB(a)	94,7 dB(a), k =3 dB(a)
Hodnota zrychlení vibrací a_h	hlavní rukojeť $a_h = 6,151 \text{ m/s}^2$; sekundární rukojeť $a_h = 7,043 \text{ m/s}^2$, $K = 1,5 \text{ m/s}^2$	hlavní rukojeť $a_h = 1,547 \text{ m/s}^2$; sekundární rukojeť $A_h = 1,316 \text{ m/s}^2$, $k = 1,5 \text{ m/s}^2$
Hmotnost (hmotnost nezahrnuje baterii)	1,7 kg	
Rok výroby	2024	
Baterie (zakoupena samostatně nebo přidána jako volitelná možnost)	20V, li-on, 2000 mAh, 20V, li-on, 4000 mAh nebo 20V, li-on 6000 mAh	
Hmotnost baterie 2000 mAh	0,45 kg	
Hmotnost baterie 4000 mAh	0,6 kg	
Hmotnost baterie 6000 mAh	1,0 kg	
Nabíječka (zakoupená samostatně nebo jako volitelná výbava)		
Typ, model	BC-LI-20V	
Napájecí napětí a frekvence	230-240 v AC, 50 Hz	

Vybavení akumulátorové úhlové brusky Age-125-LI-20V a age-125-BL-LI-20V zahrnuje:

- akumulátorová úhlová bruska (bruska, brusný kotouč, klíč na výměnu čepele, přídavná rukojeť),
- Návod k obsluze (se záruční kartou, záručními podmínkami a ES prohlášením o shodě).

VOLITELNĚ (AGE125-LI-B-20V):

- Baterie 4,0 Ah,
- nabíječka baterií (stojan + adaptér).

POPIS GRAFICKÝCH STRÁNEK A PIKTOGRAMŮ



1. Důležité! Přečtěte si pokyny a postupujte podle varování.
2. Používejte bezpečnostní brýle a náušníky.
3. Používejte ochranné rukavice.
4. Použijte prachovou masku.
5. Zařízení splňuje požadavky směrnic EU a bezpečnostních norem.
6. Elektrická ochrana druhé třídy.
7. Nepoužívejte při vysokých vlhkostních podmínkách.
8. Udržujte vybavení mimo dosah dětí.
9. Pozor! Nebezpečí úrazu elektrickým proudem.
10. Pozor! Nebezpečí. Buďte velmi opatrní.
11. Nelikvidujte elektrické spotřebiče jako netříděný komunální odpad. Všechny elektrické a elektronické výrobky, které již byly použity, musí být skladovány ve speciálně určeném skladu. Tento požadavek platí ve všech zemích EU. Neskládejte takové výrobky s netříděným komunálním odpadem. Při výměně starého zařízení za nové je prodejce povinen staré zařízení alespoň bezplatně převzít zpět k dispozici.
12. Před opravou, nastavením, údržbou odpojte kabel od zdroje napájení.

OBECNÉ BEZPEČNOSTNÍ PŘEDPISY

Bezpečnostní pravidla pro stroje a zařízení s elektromotorem

Přístroj je považován za vhodný pro použití v zemích s mírným, rovnoměrně vlhkým podnebím.

VAROVÁNÍ!

- ✓ Pečlivě si přečtěte pokyny. Seznamte se s bezpečnostními předpisy pro elektricky poháněná zařízení a řídicí systémy a správným používáním zařízení.
- ✓ Nedodržení následujících varování a bezpečnostních opatření může vést k úrazu elektrickým proudem, požáru nebo vážnému zranění.
- ✓ Tuto příručku si ponechte pro budoucí použití.
- ✓ Tento přístroj není určen pro použití osobami (včetně dětí) se sníženou fyzickou, smyslovou nebo duševní kapacitou nebo osobami bez zkušeností nebo znalostí přístroje, pokud se tak nestane pod dohledem nebo v souladu s pokyny pro použití poskytnutými osobami odpovědnými za jejich bezpečnost.
- ✓ Přístroj neprovazujte dětmi, dospívajícími do 16 let nebo osobami, které nejsou obeznámeny s pokyny pro použití přístroje.

Bezpečnost na pracovišti

- Udržujte svůj pracovní prostor uklizený a dobře osvětlený. Poruchy a špatné osvětlení přispívají k nehodám.
- Nepoužívejte elektricky poháněná zařízení ve výbušných prostředích vytvořených hořlavými kapalinami, plyny nebo prachem. Zařízení může vytvářet jiskry, které mohou zapálit prach nebo výpary.

- Nedovolte dětem a pozorovatelům, aby používali elektrická motorová zařízení. Rozptýlení může způsobit, že ztratíte kontrolu nad zařízením. Udržujte elektrické zahradní vybavení mimo dosah okolních osob.
- Provozovatel nebo uživatel je odpovědný za nehody nebo nebezpečí pro ostatní nebo životní prostředí.

Elektrická bezpečnost

- Zástrčky elektrického nářadí musí být zasouvány do zásuvek. Zástrčku nikdy žádným způsobem neupravujte. Nepoužívejte prodlužovací kabely pro elektrické nářadí s ochranným zemnicím vodičem. Absence úprav zástrček a zásuvek snižuje riziko úrazu elektrickým proudem.
- Nedotýkejte se uzemněných nebo uzemněných povrchů, jako jsou potrubí, ohřivače, radiátory ústředního topení a chladničky. Pokud se dotknete uzemněných nebo uzemněných dílů, riziko úrazu elektrickým proudem se zvyšuje.
- Nevystavujte elektricky poháněná zařízení dešti nebo vlhkým podmínkám. Pokud se do elektrického nářadí dostane voda, zvyšuje se riziko úrazu elektrickým proudem.
- Nenamáhat připojovací kabely. Nikdy nepoužívejte připojovací kabel k přenášení, vytahování elektrického zařízení nebo vytahování zástrčky ze zásuvky. Připojovací kabel udržujte mimo dosah zdrojů tepla, olejů, ostrých hran nebo pohyblivých částí. Poškozené nebo zamotané připojovací kabely zvyšují riziko úrazu elektrickým proudem.
- Pokud je napájecí nástroj používán venku, připojovací kabely by měly být rozšířeny o prodlužovací kabely určené pro venkovní použití. Použití prodlužovacího kabelu snižuje riziko úrazu elektrickým proudem.
- Jako ochranu proti úrazu elektrickým proudem by mělo být použito proudové zařízení (RCD). Použití RCD snižuje riziko úrazu elektrickým proudem. Zařízení musí být napájeno proudovým zařízením se jmenovitým proudem nepřesahujícím 30 mA. Poznámka: Výraz „zařízení pro zbytkový proud (RCD)“ lze nahradit výrazem „jistič pro zemní poruchu (GFCI)“ nebo „jistič svodového obvodu (ELCB)“.
- Uchopte elektrický nástroj za izolovanou část skříně, protože pracovní část může poškodit skrytý elektrický vodič nebo jeho vlastní během provozu. Kontakt nástroje s živým kabelem může způsobit úrazu elektrickým proudem pro obsluhu.
- Před zahájením práce zkontrolujte napájecí kabel. Nepracujte, pokud je napájecí kabel nebo prodlužovací kabel opotřeбенý, odřizlý nebo jinak poškozený.
- Pokud se během používání poškodí napájecí kabel, vypněte přístroj a vytáhněte zástrčku ze síťové zásuvky.
- Zařízení pracující v třídě elektrické ochrany I musí být připojeno k elektrické instalaci s ochranným kolíkem. To je nezbytné pro bezpečnost uživatele.

Osobní bezpečnost

- Buďte předvídatelní, pozorujte, co děláte, a buďte rozumní při práci s elektrickým zařízením. Nepoužívejte zařízení, pokud jste unavení nebo pod vlivem drog, alkoholu nebo léků. Okamžik nepozornosti při provozu elektrického nářadí může způsobit vážné zranění osob.
- Musí být použito ochranné vybavení. Vždy používejte ochranné brýle. Použití ochranných pomůcek, jako je prachová maska, protiskluzová obuv, helma nebo ochrana sluchu, za vhodných podmínek sníží zranění osob.
- Je třeba se vyhnout nechtěnému spuštění. Před připojením ke zdroji napájení a /nebo před připojením baterie se ujistěte, že je spínač elektrického nářadí v poloze VYPNUTO. Před zvednutím nebo přesunutím přístroje se ujistěte, že je napájecí kabel odpojen od sítě a vypínač je v poloze: „vypnuto“. Pohyb elektrického zařízení prstem na vypínači nebo připojení k elektrické síti při zapnutém vypínači může způsobit nehodu.
- Před spuštěním elektrického nástroje je nutné vyjmout všechny klíče. Ponechání klíče v rotující části elektrického nářadí může způsobit zranění osob.
- Nedívejte se příliš daleko. Musíte zůstat v rovnováze a udržovat rovnováhu po celou dobu. To umožní lepší kontrolu v nepředvídatelných situacích.
- Oblečte se přiměřeně. Nenoste volný oděv ani šperky. Udržujte své vlasy, oblečení a rukavice od pohyblivých částí. Volné oblečení, šperky nebo dlouhé vlasy mohou být zachyceny pohyblivými částmi.
- Při práci držte nástroj za přídavná držadla, je-li ve výbavě. Ztráta kontroly nad nástrojem nese riziko zranění.

 **I přes použití bezpečného designu, ochranných opatření a dalších ochranných opatření je vždy při provozu riziko zbytkového zranění.**

Používání a péče o vybavení

- Nepřetěžujte elektrické nářadí. Použijte pracovní nářadí s výkonem potřebným pro provedení práce. Správný nástroj vám umožní pracovat lépe a bezpečněji pod zatížením, pro které byl navržen.
- Nepoužívejte elektricky poháněný nástroj, pokud jej spojka nezapne a nevypne. Jakékoli zařízení, které nelze zapnout nebo vypnout pomocí konektoru, je nebezpečné a musí být opraveno.
- Před každým nastavením, výměnou dílů nebo uložením odpojte zástrčku od zdroje napájení elektrického nástroje nebo odpojte baterii. Taková preventivní bezpečnostní opatření snižují riziko náhodného spuštění elektrického nářadí.
- Pokud se nářadí nepoužívá, udržujte jej mimo dosah dětí. Nedovolte nikomu, aby jej použil někdo, kdo není obeznámen s nástrojem nebo s touto příručkou. Elektrické nářadí a zařízení jsou nebezpečné v rukou neškolených uživatelů.
- Elektrické nářadí musí být udržováno. Zkontrolujte, zda není vychýlení nebo vázání pohyblivých částí, trhlin v dílech a jakýchkoli dalších faktorů, které mohou ovlivnit provoz elektrického nástroje. Pokud zjistíte poškození, před použitím opravte elektrické nářadí. Příčinou mnoha nehod je neprofesionální způsob opravy a /nebo údržby elektrického nářadí.
- Před použitím přístroje vyměňte vadné, opotřebované nebo poškozené díly. Vyměňte výstražné značky na jednotce, pokud se stanou nečitelnými nebo poškozenými.
- Výstražné štítky a náhradní díly si můžete objednat u NAC Service a autorizovaných prodejců.
- Používejte elektrický nástroj, zařízení, pracovní nástroje atd. v souladu s touto příručkou, s přihlédnutím k podmínkám a druhu práce, která má být provedena. Použití elektrického nástroje způsobem, který není určen pro, může být nebezpečné.


Provoz a používání bezdrátových elektrických nástrojů

- Před vložením baterií do elektrického nástroje se ujistěte, že je vypínač elektrického nářadí v poloze „VYPNUTO“. Vložení baterií do elektrického nástroje, když je vypínač v poloze „zapnuto“, může způsobit vážné zranění.
- Používejte pouze nabíječku doporučenou výrobcem. Použití nabíječky k nabíjení jiných typů baterií může způsobit požár.
- Nikdy nepoužívejte jiné baterie než ty, které doporučuje výrobce. Použití jiných baterií může způsobit vážné zranění nebo požár.
- Vyjměte baterii, pokud se nástroj nepoužívá. Udržujte baterii mimo dosah kovových předmětů, jako jsou spony na papír, mince, hřebíky, šrouby atd., které mohou zkratované svorky akumulátoru. Zkratování svorek akumulátoru může způsobit popáleniny nebo požár.
- V extrémních podmínkách může kapalina uniknout z baterie. Je důležité se s ním vyhnout kontaktu. Pokud se náhodně dostanete do kontaktu s kapalinou, okamžitě opláchněte vodou. Pokud kapalina vstoupí do očí, okamžitě kontaktujte lékaře. Kapalina unikající z baterie může způsobit podráždění nebo popáleniny.
- **POZOR!** Nabíječky a napájecí zdroje pro bateriová zařízení jsou určeny pro vnitřní použití v suchém prostředí.
- Je zakázáno používat nabíječky a napájecí zdroje venku nebo v místnostech s vysokou vlhkostí, jako jsou koupelny nebo sklepy.

 **Nebezpečí úrazu elektrickým proudem a /nebo poškození zařízení.**

Oprava

Pokud je přístroj poškozen nebo dojde k abnormálním vibracím, okamžitě jej zastavte, vytáhněte zástrčku ze síťové zásuvky. Před pokračováním opravte nářadí poháněné motorem. Pokud nemáte potřebné znalosti a oprávnění, musíte mít nezbytné opravy prováděné kvalifikovanou osobou, která používá pouze originální náhradní díly, nejlépe specializované služby; doporučuje se používat služby autorizovaného poskytovatele služeb NAC. Tím zajistíte, že bude nářadí stále bezpečné.

 **POZNÁMKA:**
Riziko uškrcení dětí při hraní s obalem.
Uchovávejte obal mimo dosah dětí.

 **Varování**

- Postupujte podle všech bezpečnostních pokynů, pokynů, popisů a údajů dodávaných s napájecím nástrojem. Pokud tak neučiníte, může dojít k úrazu elektrickým proudem, požáru nebo vážnému zranění.
- Příklad je určen pouze pro suché použití (bez vody) a není určen k leštění. Úhlová bruska musí být ovládána oběma rukama.
- Tento nástroj nesmí být používán k leštění. Použití elektrického nástroje pro jakoukoli práci, která není určena, může vést k nebezpečí a zranění.
- Nepoužívejte příslušenství, která nejsou speciálně navržena a doporučena výrobcem pro toto zařízení. Skutečnost, že zařízení lze namontovat na elektrické nářadí, není zárukou bezpečného používání.
- Přípustná rychlost použitého pracovního nástroje nesmí být nižší než maximální rychlost uvedená na výkonném nástroji. Pracovní nástroj, který se otáčí rychleji, než je povolená rychlost, se může zlomit a části mohou být odštěpnuty.
- Vnější průměr a tloušťka pracovního nástroje musí odpovídat rozměrům elektrického nástroje. Pracovní nástroje s nesprávnými rozměry nesmí být dostatečně stíněny nebo kontrolovány.
- Brusné kotouče musí být skladovány a používány v souladu s pokyny výrobce.
- Před použitím zkontrolujte stav kola, nepoužívejte štípaná, prasklá nebo jinak poškozená kola.
- Zkontrolujte, zda jsou namontované kotouče a kuželové kotouče namontovány v souladu s pokyny výrobce.
- Před použitím zkontrolujte, zda je kolo správně namontováno a připevněno, spusťte nástroj bez zatížení po dobu 30 sekund v bezpečné poloze, okamžitě zastavte, pokud jsou pozorovány významné vibrace nebo jiné závady. Pokud tento stav přetrvává, zkontrolujte příčinu.
- Pokud je kryt součástí nástroje, nikdy nepoužívejte nástroj bez ochranného krytu.
- K připevnění větších disků s vnitřním průměrem nepoužívejte samostatná pouzdra ani redukční armatury.
- U nástrojů vhodných pro upínání závitových otvorů brusných kotoučů zkontrolujte, zda je délka závitu kola vhodná pro délku závitu vřetena.
- Zkontrolujte, zda je obrobek správně zajištěn.
- Pro broušení ploch nepoužívejte řezné kotouče.
- Zajistěte, aby jiskry vznikající při broušení nepůsobovaly nebezpečí, např. nespady na osoby nebo na látky nebo předměty, které se mohou vznítit.
- Zkontrolujte, zda jsou větrací otvory udržovány v čistotě, pokud je nástroj používán v prašných podmínkách. Před odstraněním prachu odpojte nářadí od zdroje napájení.
- Používejte osobní ochranné prostředky. V závislosti na typu práce byste měli nosit ochrannou masku pokrývající celý obličej, ochranu očí, např. ochranné brýle. V případě potřeby použijte prachovou masku, ochranu sluchu, ochranné rukavice nebo speciální zástěru, abyste ochránili před malými částicemi abraziva a obrobku. Chraňte své oči před cizími předměty, které jsou vytvořeny během práce. Prachová maska a ochranná maska dýchacích orgánů musí filtrovat prach vzniklého během provozu. Dlouhodobé vystavení hluku může vést ke ztrátě sluchu.
- Nikdy nedávejte nářadí dolů, dokud se pracovní nástroj zcela nezastaví. Rotační nástroj může přijít do styku s povrchem, na kterém je uložen, což může způsobit ztrátu kontroly nad nástrojem.
- Udržujte osoby v bezpečné vzdálenosti od oblasti pokrytí elektrického nářadí. Každý, kdo se nachází v blízkosti pracovního elektrického nářadí, musí používat osobní ochranné prostředky. Třísky obrobku nebo rozbité pracovní nástroje mohou také způsobit zranění mimo oblast bezprostředního dosahu.
- Udržujte síťový kabel mimo dosah rotačních pracovních nástrojů. Pokud ztratíte kontrolu nad nástrojem, síťový kabel může být řezán nebo zatažen a vaše ruka nebo celá ruka se může dostat do rotačního pracovního nástroje.
- Nepohybujte nástrojem, pokud je v pohybu. Náhodný kontakt oděvu s rotačním pracovním nástrojem může způsobit, že pracovní nástroj zatahne a dostane pracovní nástroj do těla obsluhy.
- Pravidelně čistěte větrací otvory elektrických nástrojů. Ventilátor motoru nasává prach do skříně a velká akumulace kovového prachu může způsobit elektrické nebezpečí.
- Nepoužívejte elektrické nářadí v blízkosti hořlavých materiálů. Jiskry je mohou zapálit.
- Nepoužívejte nástroje, které vyžadují kapalnou chladicí kapalinu. Použití vody nebo jiných kapalných chladicích prostředků může způsobit elektrický šok.

Zpětný ráz a příslušné bezpečnostní pokyny

- Zpětný vrh je náhlá reakce elektrického nástroje na zablokování nebo zablokování rotujícího nástroje, jako je brusný kotouč, brusný kotouč, drátěný kartáč atd. hákování nebo zablokování vede k náhlé zastavení rotujícího pracovního nástroje.

Nekontrolovaný nástroj bude trhnout opačným směrem než směr otáčení pracovního nástroje. Kromě toho se mohou také rozbít brusné kotouče. Zpětný vrh je způsoben nesprávným nebo nesprávným použitím elektrického nástroje. Lze se jí vyhnout přijetím vhodných opatření.

- Držte nástroj pevně a umístěte tělo a ruce do polohy, abyste zmírnili zpětný ráz. Je-li součástí standardní výbavy držák příslušenství, vždy jej používejte k maximální kontrole sil zpětného rázu nebo utahovacího momentu při startování.
- Obsluha může řídit trhavy a zpětný ráz tím, že bude dodržovat příslušná opatření.
- Udržujte vzdálenost od oblasti rozsahu, ve které se bude během zpětného rázu pohybovat napájecí nástroj. V důsledku zpětného vrhu se hnací nástroj pohybuje opačným směrem než pohyb kola v místě zablokování.
- Při obrábění rohů, ostrých hran atd. dbejte opatrnosti, aby se pracovní nástroje neodrážely nebo zasekly.
- Používejte pouze doporučenou baterii a nabíječku.
- Baterii vždy uchovávejte mimo dosah zdroje požáru. Nenechávejte ji v horkém prostředí po delší dobu (na přímém slunečním světle, v blízkosti radiátorů nebo tam, kde teplota přesahuje 50 °C).
- Baterii nenabíjejte při teplotách nižších než 0 °C.
- Nabíječka dodávaná s úhlovou bruskou je určena pouze pro použití s tímto produktem. Nesmí se používat k jiným účelům.
- Do nabíječky nevkládejte žádné kovové předměty.
- Nepoužívejte příslušenství, která nejsou speciálně navržena a doporučena výrobcem pro toto zařízení. Skutečnost, že zařízení lze namontovat na elektrické nářadí, není zárukou bezpečného používání.



POZNÁMKA: Zařízení se používá pro vnitřní použití. I přes použití bezpečného designu, ochranných opatření a dalších ochranných opatření existuje vždy riziko zbytkového zranění.

INFORMACE O ZDRAVÍ LÁTEK UVNITŘ SPOTŘEBIČE

V přístroji je malé množství maziva a /nebo oleje, a proto látka, která je potenciálně nebezpečná pro vaše zdraví.

Když se směs dostane do kontaktu s očima, může dojít k mírnému stupni podráždění očí (zarudnutí spojivky). Doporučuje se vypláchnout látku teplou vodou.

Kontakt s pokožkou může někdy způsobit zarudnutí, podráždění a suchost pokožky, zejména při dlouhodobém kontaktu. Doporučuje se látku umýt teplou vodou.

Požítí mastnoty může způsobit podráždění sliznic gastrointestinálního traktu (nevolnost, zvracení, průjem, bolest břicha).

Indikace pro okamžitou lékařskou pomoc a zvláštní zacházení s obětí: Rozhodnutí o záchranném postupu přijme lékař po důkladném posouzení stavu oběti. Symptomatická léčba.

INFORMACE O VLIVU LÁTEK V ZAŘÍZENÍ NA ŽIVOTNÍ PROSTŘEDÍ

Látky a součásti zařízení mohou být nebezpečné pro životní prostředí.

INFORMACE O SYSTÉMU SBĚRU ODPADNÍCH ELEKTRICKÝCH A ELEKTRONICKÝCH ZAŘÍZENÍ A ÚLOZE DOMÁCNOSTI

1. Každý zákazník může opustit použité zařízení v obchodě, kde nové zařízení zakoupil, protože obchod je povinen staré vybavení zdarma převzít, pokud je zde zakoupeno nové zařízení stejného typu a funkce.
2. Každý zákazník může vrátit odpadní elektrická a elektronická zařízení v místě dodání. S ohledem na platné předpisy je distributor, který poskytuje kupujícímu (zákazníkovi) vybavení pro domácnost, povinen bezplatně sbírat odpadní zařízení z domácností v místě dodání tohoto zařízení za předpokladu, že použité zařízení je stejného typu a plní stejné funkce jako dodané zařízení.
3. Každý zákazník může nechat použité vybavení ve velkém obchodě, aniž by musel kupovat nové. V souladu s platnými předpisy, obchody s oblastí prodeje zařízení určených pro domácnosti min 400 m², musí být bezplatně, v bezprostřední blízkosti této jednotky nebo v bezprostřední blízkosti této jednotky, přijímat spotřebiče pro domácnost, u nichž žádný z vnějších rozměrů nepřesahuje 25 cm, aniž by bylo nutné kupovat nové spotřebiče pro domácnost.
4. Každý zákazník může použité zařízení odkázat na sběrné místo. Informace o nejbližší lokalitě naleznete na webových stránkách obce nebo na nástěnce radnice.

5. Pokud se rozhodnete opravit zařízení na servisním místě a oprava zařízení je z technických důvodů nevýhodná nebo nemožná, je služba povinná zařízení bezplatně přijmout.
6. Domácnost hraje velmi důležitou roli při přispívání k opětovnému použití a obnově použitého vybavení. Správné nakládání s odpadními zařízeními zabraňuje potenciálním negativním důsledkům pro životní prostředí a lidské zdraví.

Takto shromážděné zařízení jde do specializovaných zpracovatelských závodů, kde z něj budou nejprve odstraněny nebezpečné komponenty. Zbývající součásti budou recyklovány a recyklovány. Každé zařízení napájené elektřinou nebo bateriemi musí být označeno symbolem přeškrtnutého koše:



Symbol přeškrtnuté popelnice na zařízení, obalu nebo průvodních dokumentech naznačuje, že výrobek nesmí být likvidován v kombinaci s jiným odpadem. Je odpovědností uživatele předat použité zařízení určenému sběrnému místu pro řádné zpracování. Zároveň označení naznačuje, že zařízení bylo uvedeno na trh po 13. Srpnu 2005

Nelikvidujte použité zařízení v kombinaci s jiným odpadem!
Za to hrozí finanční sankce.

Správné nakládání s odpadními zařízeními zabraňuje možným důsledkům pro životní prostředí a lidské zdraví.

Zároveň šetříme přírodní zdroje naší Země opětovným použitím surovin získaných zpracováním zařízení.

BEZPEČNOST A ODPOVĚDNOST VÝROBCE

Jakékoli použití brusky, které není popsáno v této příručce, je považováno za nesprávné a výrobce nenesou odpovědnost za škody nebo škody vzniklé v důsledku takového chování.

Správné používání brusky zahrnuje také dodržování provozních, údržbových, skladovacích a opravárenských podmínek stanovených výrobcem.

Aby se předešlo nehodám, musí být dodržována všechna pravidla pro bezpečné používání a předcházení rizikům.

Jakékoli změny v konstrukci zařízení provedené uživatelem mohou ovlivnit bezpečnost stroje a zbavit výrobce odpovědnosti za škody nebo zranění.

APLIKACE

Akumulátorová úhlová bruska je elektrický nástroj s širokou škálou aplikací. Zařízení je poháněno jednofázovým elektromotorem komutátoru poháněným baterií. Může být použit pro broušení kovových, dřevěných a dřevěných povrchů.

Úhlová bruska je navržena jako suchá bruska. Bruska může být použita pro broušení plochých a zakřivených povrchů, dřeva, plastů, lakovaných povrchů, neželezných kovů, plechů a lakovaných prvků.

Úhlová bruska musí být ovládána oběma rukama.

Jakékoli jiné použití elektrického nástroje je neslučitelné s jeho zamýšleným účelem a vylučuje odpovědnost výrobce, dovozce a služby.

Nedodržení pokynů v této příručce vylučuje odpovědnost výrobce, dovozce a poskytovatele služeb za způsobené škody.

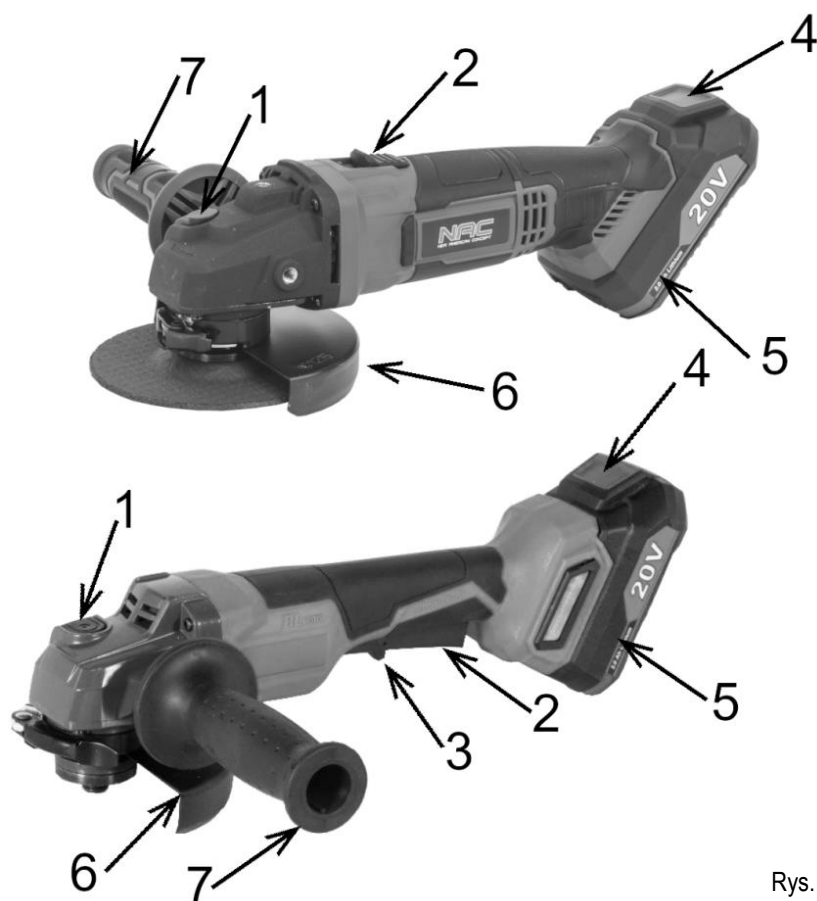
PŘED PRVNÍM SPUŠTĚNÍM

Přečtěte si tuto uživatelskou příručku a vybavení.

Zkontrolujte, zda napětí a parametry přístroje odpovídají napětí indikované na štítku nabíječky.

Ujistěte se, že je zemnicí materiál vyčištěn od písku a jiných nečistot.

Konstrukce a popis úhlové brusky



Struktura zařízení:

1. Tlačítko zámku vřetena
2. Vypínač
3. Zámek spínače (pro AGE-125-BL-LI-20V)
4. Zámek baterie
5. Baterie (není součástí balení nebo volitelná)
6. Ochranný kryt disku
7. Sekundární rukojeť

Rys. 1

Základní součásti stroje:

- **Tlačítko zámku vřetena 1 (Rys. 1)** se používá pouze k zajištění brusného vřetena při montáži nebo demontáži pracovního nástroje. Nepoužívejte jej jako tlačítko brzdy, když se disk otáčí. V takovém případě může být bruska poškozená nebo poškozená.
- **Spínač 2 (Rys. 1)** - bruska se aktivuje:
 - stisknutím tlačítka a jeho přesunutím směrem k "tlačítku zámku vřetena",
 - nebo
 - uvolnění tlačítka tahem nahoru a poté stisknutím spouště.
- **Pomocná rukojeť 7 (Rys. 1)** - je instalována v jednom z otvorů na brusné hlavě. Doporučuje se použít brusku s pomocnou rukojetí. Pokud držíte brusku oběma rukama (také pomocí sekundární rukojeti), je méně pravděpodobné, že se dotknete otočného kotouče nebo kartáče rukou a utrpíte zranění zpětného rázu.
- **Kryt kotouče 6 (Rys. 1)** chrání obsluhu před třískováním, náhodným kontaktem s pracovním nástrojem nebo jiskrami. *Musí být vždy opatřena dodatečnou péčí, aby bylo zajištěno, že krycí díl směřuje k obsluze.*

SPUŠTĚNÍ

Příprava akumulátorové úhlové brusky pro provoz

Nabíjení baterie

Dodávaná baterie je pouze částečně nabitá, proto ji před použitím nabijte, abyste předešli možným problémům.

⚠ POZOR! Při prvním nabíjení baterie nedosahují plného nabití. K dosažení plné účinnosti baterie je zapotřebí několik cyklů (nabíjení a vybíjení). Baterie by měla být nabíjena pouze uvnitř. Při nabíjení může být baterie teplá, to je normální.

- Nabíječku nepokládejte do oblasti s extrémním teplem nebo chladem, nejvhodnější bude teplota v místnosti.

- Po nabití baterie odpojte nabíječku od zdroje napájení a vyjměte baterii z nabíječky.

⚠ POZOR! Nenabíjejte horkou baterii. Po procesu nabíjení nechte baterii zcela vychladnout.

⚠ POZOR! Před nabíjením zkontrolujte baterii. Nenabíjejte popraskané nebo netěsnící baterie.

⚠ POZOR! Před nabíjením se vždy ujistěte, že používáte originální a kompatibilní baterii. Nepokoušejte se nabíjet baterii, která není vhodná pro nabíječku.

Po nabití a ochlazení baterie můžete úhlovou brusku připojit k baterii posunutím baterie do rukojeti zařízení a zahájením práce s nástrojem.



Rys 2



Rys 3

- Připojte **nabíječku (Rys. 2)** k napájecí zásuvce 230 v ~ 50 Hz, nepoužívejte prodlužovací kabel. Rozsvítí se zelená kontrolka LED.
- Vložte baterii do nabíječky (**Rys. 3**), rozsvítí se červená kontrolka LED, která ukazuje, že je baterie nabíjena.
- Po dokončení procesu nabíjení se rozsvítí zelená kontrolka LED, která signalizuje, že je baterie plně nabitá.

Stav nabití baterie

Chcete-li zkontrolovat nabití baterie, stiskněte tlačítko indikátoru nabití baterie (**Rys. 4**).

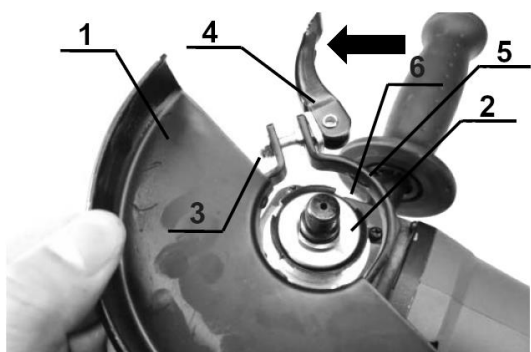
	Indikátor úrovně nabití		Úroveň nabití baterie
			ZELENÁ ORANŽOVÁ ČERVENÁ
		ORANŽOVÁ ČERVENÁ	25 až 50 %
		ČERVENÁ	10–25 %

Rys 4

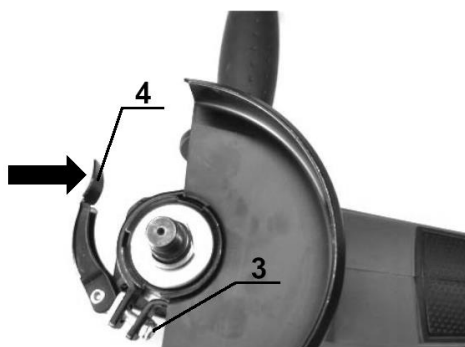
Montáž nebo demontáž ochranného krytu brusného kotouče

Varování! Pokud je kryt kotouče nesprávně namontován nebo umístěn, hrozí nebezpečí zranění. Vždy umístěte kryt tak, aby byl kryt pokryt krytem čelem k obsluze.

Přesunutím páky upínací jednotky 4 (Rys. 5a) uvolněte držák příruby a šroub krytu kotouče 3 (Rys. 5a). Umístěte kryt kotouče 1 (Rys. 5a) do brusné hlavy tak, aby byl umístěn v držáku 5 (Rys. 5a) a byl zarovnan s výřezy 6 (Rys. 5a) na ložiskovém tělese 2 (Rys. 5a). Poté otočte kryt pod úhlem, abyste během provozu chránili obsluhu. Utáhněte páku 4 (Rys. 5b), abyste zajistili kryt.



Rys 5a.



Rys 5b.

Chcete-li kryt sejmout, proveďte postup instalace v opačném pořadí.

Instalace nebo vyjmutí brusného kotouče

Varování! Před montáží brusného kotouče zkontrolujte jeho případné poškození, např. praskliny a opotřebení. Pokud je použit poškozený brusný kotouč nebo není správně připevněn brusný kotouč, hrozí nebezpečí zranění. Sledujte směr otáčení brusného kotouče.

Při instalaci nebo demontáži brusného kotouče používejte ochranné rukavice.

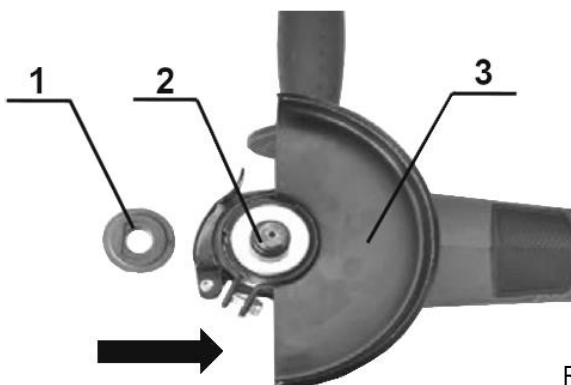
POZNÁMKA: Použijte kolo uvedené v této příručce.

VAROVÁNÍ: Při použití kotouče musí být na nástroj namontován kryt brusného kotouče tak, aby uzavřená strana ochranného krytu byla vždy obrácená k obsluze.

POZNÁMKA: Ujistěte se, že vnitřní příruba montážní díl dokonale odpovídá vnitřnímu průměru kola. Instalace vnitřní příruby na špatnou stranu může způsobit nebezpečné vibrace.

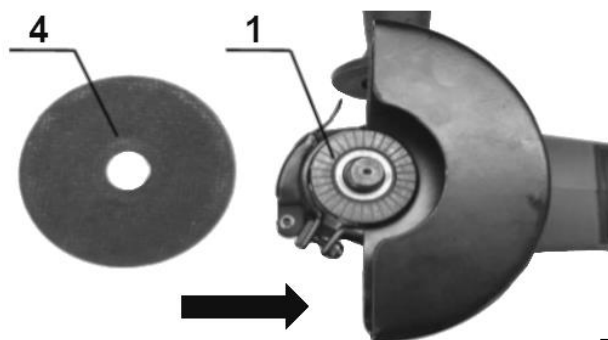
Při montáži kola postupujte následovně:

1. Namontujte vnitřní přírubu 1 (Rys. 6a) na vřeteno 2 (Rys. 6a). Zkontrolujte, zda je odsazený díl vnitřní příruby vyrovnán s rovným dílem na spodní straně vřetena.



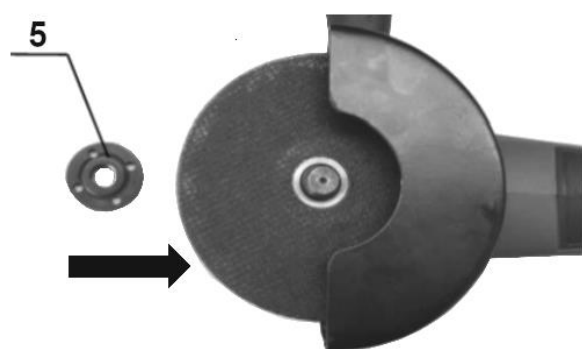
Rys 6a.

2. Namontujte brusný kotouč **4 (Rys. 6b)** na vnitřní přírubu **1 (Rys. 6b)**.



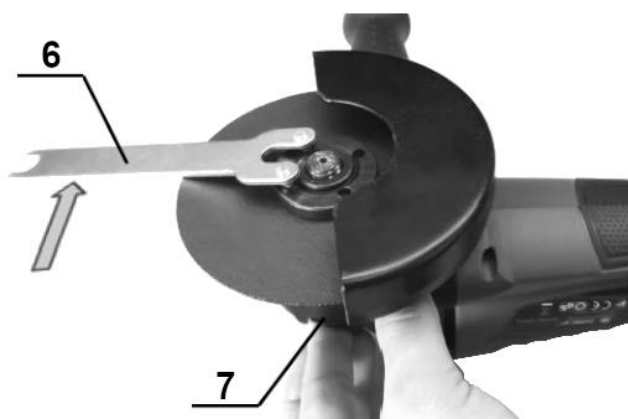
Rys 6b.

3. Otočením ve směru hodinových ručiček utáhněte pojistnou matici **5 (Rys. 7c)** co nejdále k vřetenu. Zkontrolujte, zda odsazený díl pojistné matice směřuje nahoru.



Rys 6c

4. Potom utáhněte pojistnou matici **5 (Rys. 6D)**, pevně zatlačte zámek hřídele **7 (Rys. 6D)** tak, aby se vřeteno nemohlo otáčet, potom použijte klíč pojistné matice **6 (Rys. 6D)** a pevně utáhněte ve směru hodinových ručiček.



Rys 6D.

5. Chcete-li kolo demontovat, proveďte postup montáže v opačném pořadí.

Zapněte/vypněte zařízení

U AGE-125-LI-20V a AGE -125-LI-B-20V (Rys. 7a):

- Přestavte spínač **2 (Rys. 1)** dopředu (směrem k „tlačítku zámku vřetena“).
- Chcete-li pokračovat v provozu, zatlačte spínač dále dopředu a stiskněte přední část spínače.
- Spínač se automaticky uzamkne v nepřetržité poloze.
- Chcete-li přístroj vypnout, uvolněte vypínač stisknutím zadní strany spínače.



Rys 7a.

Pro AGE-125-BL-LI-20V (Rys. 7b):

- Přestavte spínač **2 (Rys. 1)** dopředu (směrem k „tlačítku zámku vřetena“).
- Chcete-li pokračovat v provozu, zatlačte spínač dále dopředu a stiskněte přední část spínače.
- Spínač se automaticky uzamkne v nepřetržité poloze.
- Chcete-li přístroj vypnout, uvolněte vypínač stisknutím zadní strany spínače.



Rys 7b.

! POZNÁMKA: Během provozu stroje neprovozujte vypínač. Brusný spínač lze ovládat pouze v případě, že je nástroj posunut od obrobku.

SLUŽBA

- Obsluha přístroje by neměla být obtížná, ale musíte dodržovat bezpečnostní pravidla.
- Nepřetlačte jednotku na povrch země.
- Pravidelně kontrolujte stav brusného kotouče, pokud je opotřebovaný, vyměňte jej.
- Zabraňte kontaktu těla v oblasti před a za pracovní brusku.

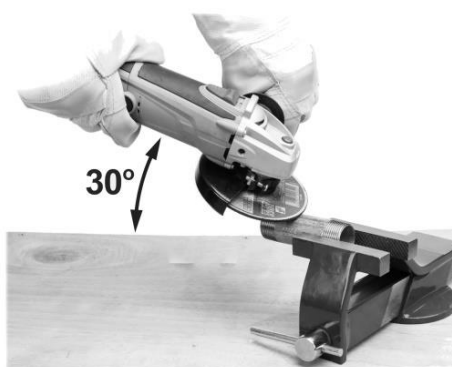
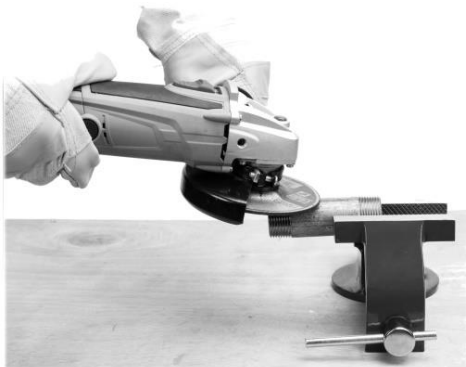
! VAROVÁNÍ! Bruska se nesmí používat k leštění.

! POZOR! Bruska je určena pro práci uvnitř.

BROUŠENÍ


Pro broušení používejte vhodné brusné kotouče. Každý typ brusného kotouče a zpracovávaného materiálu vyžaduje správnou pracovní techniku a použití vhodných osobních ochranných prostředků.


Na následujícím obrázku jsou uvedeny typické techniky broušení.



Rys 8

ČIŠTĚNÍ, ÚDRŽBA A SKLADOVÁNÍ


 Po dokončení práce by mělo být zařízení vyčištěno od pilin, prachu a prachu.

 **POZOR!** Před prováděním jakékoli kontroly nebo údržby se vždy ujistěte, že je přístroj vypnutý a baterie je odpojena. Pomocí kartáče nebo škrabky vyčistěte vnitřní část pilin a prachu, abyste jednotku vyčistili stlačeným vzduchem. Je přijatelné čistit vlhkým hadříkem, ale pouze v případě, že přístroj okamžitě po tomto úkonu vyschne.

Větrací otvory pravidelně čistěte stlačeným suchým vzduchem. Nevkládejte ostré předměty do větracích otvorů.

Když jste hotovi, musíte:

- Otřete větrací otvory a nechte je bez nečistot.
- Přístroj otřete suchým hadříkem.
- Nenechávejte napájecí kabel nabíječky ohnutý.

 **POZOR!** K čištění nikdy nepoužívejte agresivní nebo korozivní čisticí prostředky, protože by mohly poškodit plastové části přístroje.

Čisticí prostředky a rozpouštědla, jako je benzín, tetrachlorid uhlíku, chlorovaná čisticí rozpouštědla, amoniak a čisticí prostředky pro domácnost, které obsahují amoniak, mohou poškodit plastové součásti.

Pozor! Přístroj skladujte v dobře větrané místnosti na suchém a bezprašném místě.

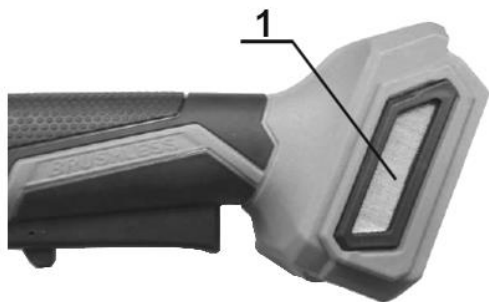
Před uskladněním skladujte pouze pracovní brusku.

Čištění ventilačních mřížek u modelu Age-125-BL-LI-20V.

Udržujte nástroj a jeho větrací otvory čisté. Čistěte je pravidelně nebo když se ucpou.

Odstraňte protiprachový kryt **2 (Rys. 9)** z vdechového otvoru **1 (Rys. 9)** a vyčistěte jej, aby byla zajištěna hladká cirkulace vzduchu.

POZNÁMKA: Pokud budete pokračovat v práci se zaneseným prachovým krytem, může dojít k poškození pracovního náradí.



Rys 9

Vyměňte uhlíkové kartáče

Pokud se uhlíkové kartáče během provozu opotřebují, přístroj se z bezpečnostních důvodů automaticky vypne. V tomto případě je třeba uhlíkové kartáče nahradit novými. Tato činnost by měla být svěřena osobě, která má odpovídající kvalifikaci a dovednosti.

DIAGNOSTIKUJTE PROBLÉMY

Diagnostikujte problémy

Problém	Možná příčina	Řešení problému
Přístroj se nezapne.	Bez napájení	Zkontrolujte zdroj napájení (akumulátor) a v případě potřeby jej nabijte.
Vibrace jsou příliš vysoké.	Obráběný dílec není řádně zajištěn.	Obrobek musí být řádně zajištěn.
	Poškozené brusné kotouče.	Zkontrolujte stav brusného kotouče a v případě potřeby jej vyměňte
Horké pouzdro přístroje.	Přístroj je přehřátý.	Zastavte provoz a počkejte nejméně 10 minut.



VAROVÁNÍ! Pokud během normálního provozu:

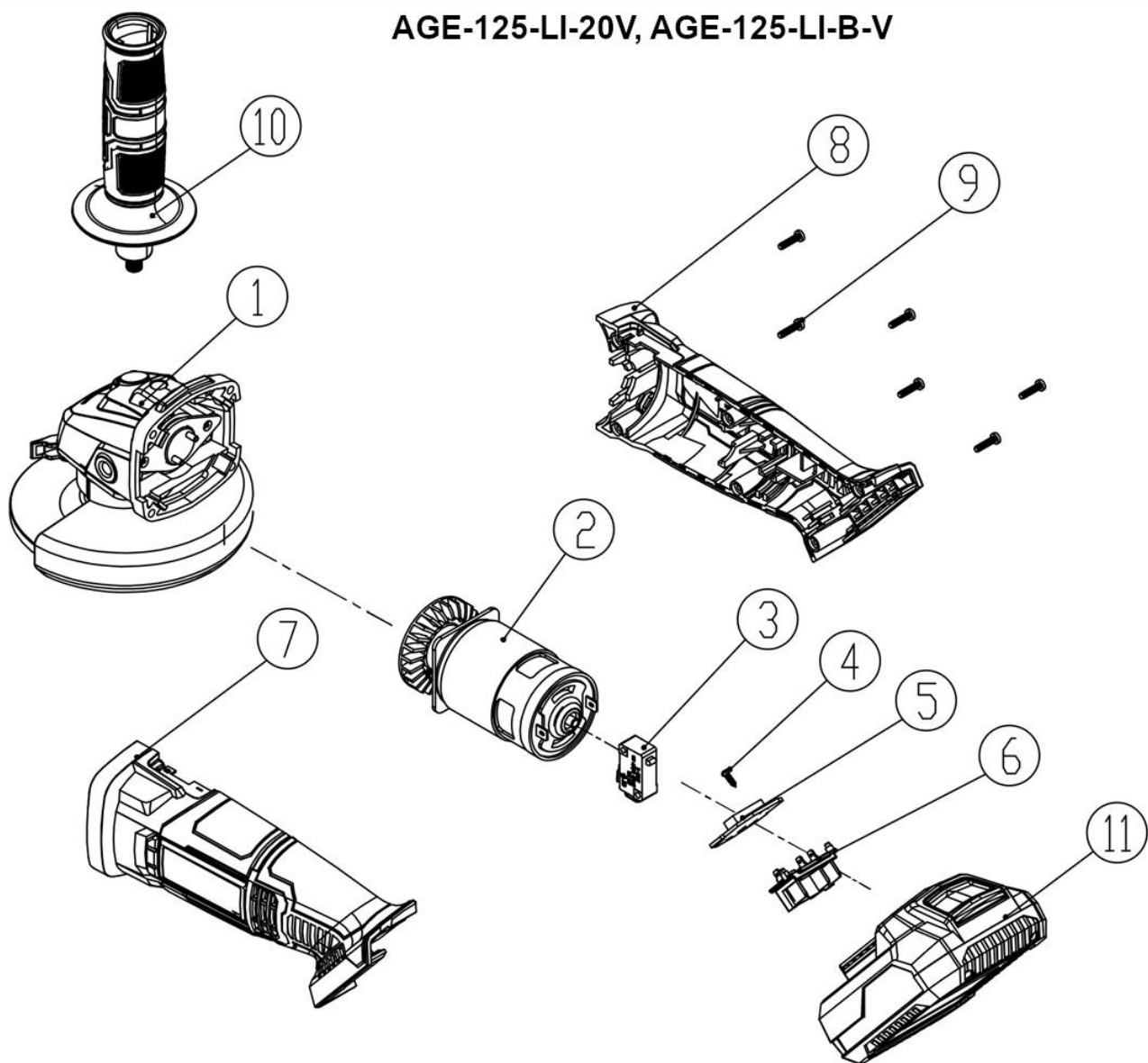
- otáčky motoru klesají abnormálně nízko nebo se provoz motoru stává nepravidelným,
- nástroj nadměrně vibruje, třese a je doprovázen neobvyklým šumem,
- kryt motoru je nadměrně horký,
- kolem motoru dochází k jiskření, napájení musí být okamžitě vypnuto a zařízení musí být zkontrolováno kvalifikovanou osobou a v případě potřeby opraveno.

ZÁRUKA A SERVIS

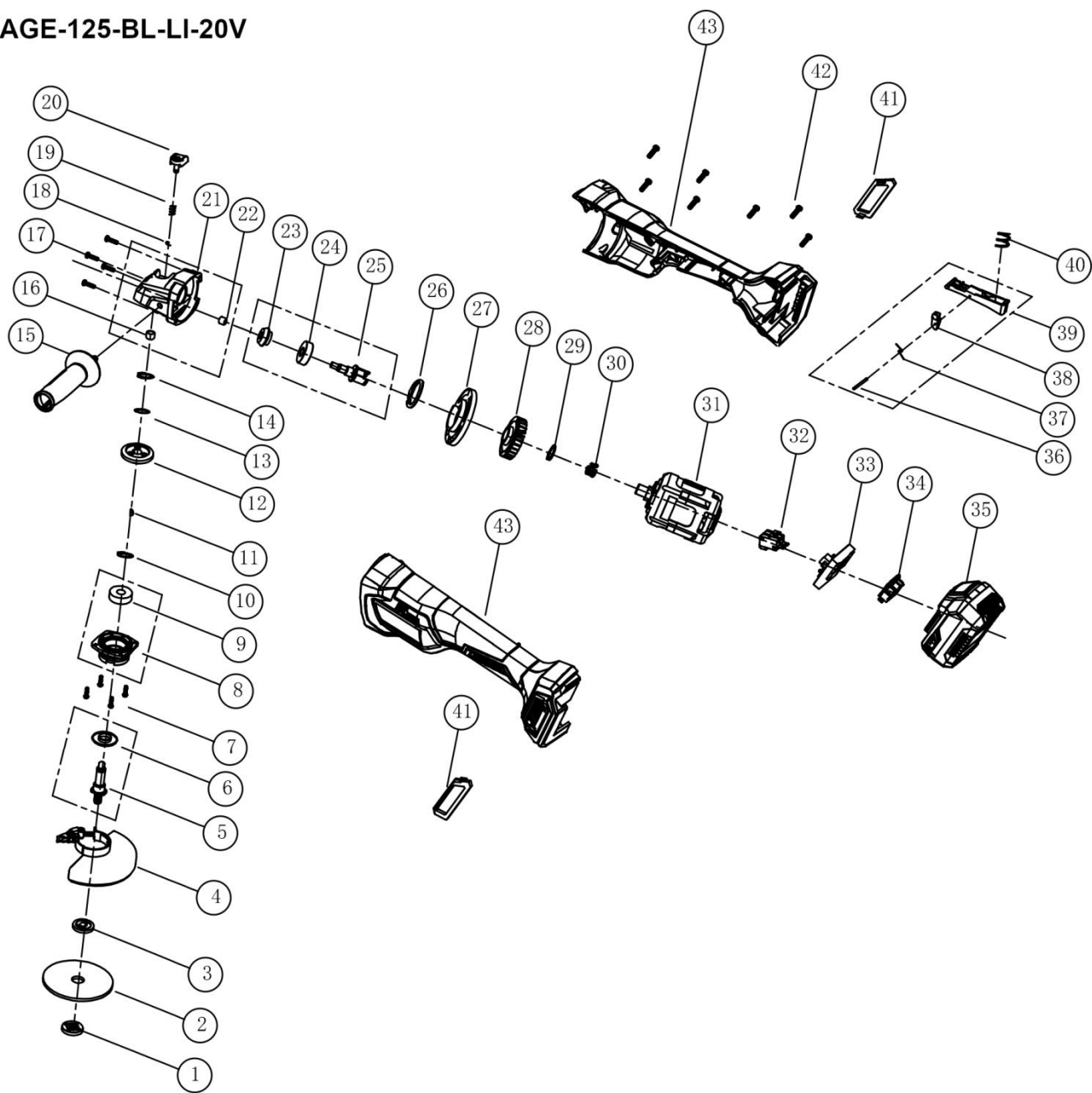
Zakoupený produkt je určen pouze pro amatérské (hobby) použití. V případě použití elektrického nástroje k jiným účelům (komerčním, profesionálním) to povede ke ztrátě odpovědnosti ručitele za zakoupené zařízení. Informace o záručních a servisních sítích NAC naleznete v příloženém záručním listu.

Nezapomeňte, že po každém použití musí být stroj vyčištěn. Udržování zařízení v čistotě zajistí dlouhodobý a spolehlivý provoz. Čištění, údržba a pravidelné kontroly nejsou opravami. Autorizované služby NAC mohou tyto činnosti provádět jako placenou službu.

AGE-125-LI-20V, AGE-125-LI-B-V



AGE-125-BL-LI-20V





ES prohlášení o shodě

Výrobce:

název: **NAC Sp. Z o.o.**
adresa: Al. Krakowska 39, 05-090 Raszyn, Polsko

s plnou odpovědností prohlašuje, že stroj:

název: **AKUMULÁTOROVÁ ÚHLOVÁ BRUSKA**
model: **AGE-125-LI-20V.**
sériové číslo: **066 24 2490740112 0000 000001-066 26 2490740112 9999 999999**

s plnou odpovědností prohlašuje, že stroj:

název: **AKUMULÁTOROVÁ ÚHLOVÁ BRUSKA**
model: **AGE-125-LI-B-20V.**
sériové číslo: **066 24 2490740211 0000 000001-066 26 2490740211 9999 999999**

splňuje základní požadavky:

- Směrnice o strojních zařízeních **MD 2006/42/ES**,
- Směrnice **EMC 2014/30/EU**,
- Směrnice **RoHS 2011/65/EU** a **(EU) 2015/863**,
- Směrnice o nízkém napětí **LVD 2014/35/EU**

splňuje následující harmonizované normy:

- EN 60745-1:2009/A11:2010,
- EN 60745-2-3:2011/A13:2015
- EN 55014-1:2017/A11:2020
- EN 55014-2:1997/A2:2008
- EN IEC 55014-1:2021
- EN IEC 55014-2:2021
- IEC 62321-3-1:2013, IEC 62321-5:2013, IEC 62321-4-1:2017, IEC 62321-6:2015, IEC 62321-7-1:2015, IEC 62321-7-2:2017, IEC 62321-8:2017

NABÍJEČKA BC-LI-20V.

splňuje základní požadavky:

- Směrnice **EMC 2014/30/EU**,
- Směrnice **RoHS 2011/65/EU** a **(EU) 2015/863**,
- Směrnice o nízkém napětí **LVD 2014/35/EU**

splňuje následující harmonizované normy:

- EN 55014-1:2017/A11:2020
- EN IEC 55014-1:2021
- EN 55014-2:1997/A2:2008
- EN IEC 55014-2:2021
- Příloha II a příloha III směrnice 2011/65/EU
- EN 61000-3-2:2014
- EN IEC 61000-3-2:2019 /A1:2021
- EN 61000-3-3:2013
- EN 61000-3-3:2013/A1:2019

Osoba oprávněná vypracovat technickou dokumentaci: Jarosław Malinowski.

Adresa:
NAC Sp. Z o.o.
Al. Krakow 39,
05-090, Rasen


Jarosław Malinowski Technický a certifikační ředitel

Raszyn, 18. Března 2024



ES prohlášení o shodě

Výrobce:

název: **NAC Sp. Z o.o.**
adresa: Al. Krakowska 39, 05-090 Raszyn, Polsko

s plnou odpovědností prohlašuje, že stroj:

název: **AKUMULÁTOROVÁ ÚHLOVÁ BRUSKA**
model: **AGE-125-BL-LI-20V.**
sériové číslo: 066 23 2490787124 0000 000001-066 25 2490787124 0000 999999

splňuje základní požadavky:

- Směrnice o strojních zařízeních **MD 2006/42/ES**,
- Směrnice **EMC 2014/30/EU**,
- Směrnice **RoHS 2011/65/EU** a **(EU) 2015/863**

splňuje následující harmonizované normy:

- EN 60745-1:2009/A11:2010
- EN 60745-2-3:2011/A13:2015
- EN 55014-1:2017/A11:2020
- EN 55014-2:2015
- EN IEC 55014-1:2021
- EN IEC 55014-2:2021
- EN IEC 62321-1:2013; EN IEC 62321-2:2013, EN IEC 62321-3-1:2013; EN IEC 62321-4:2013+AMD1: 2017 CSV;
EN IEC 62321-5:2013; EN IEC 62321-6:2015; EN IEC 62321-7-1:2015; EN IEC 62321-7-2:2017; EN IEC 62321-8:2017

Osoba oprávněná vypracovat technickou dokumentaci: Jarosław Malinowski.

Adresa:

NAC Sp. Z o.o.
Al. Krakow 39,
05-090, Raszyn

Jarosław Malinowski

Ředitel technického a certifikačního oddělení

Raszyn, 20. Března 2023



ZÁRUKA

Vážení,

děkujeme vám za zakoupení našeho produktu a blahopřejeme vám ke správné volbě. Zařízení, které jste si zakoupili, bylo navrženo a vyrobeno s využitím nejnovějších technologií a představuje prvotřídní standardy kvality a spolehlivosti a zároveň je šetrné k životnímu prostředí.

Rádi bychom vás upozornili na povinnost důkladně se seznámit s postupy uvedení do provozu a obsluhy před použitím zařízení; tyto postupy jsou uvedeny v návodu k obsluze dodaném se zařízením.

 **801 044 450**

Infolinka je v provozu od pondělí do pátku od 8 do 15 hodin. Náklady na volání podle tarifů jednotlivých síťových operátorů.

Naše specializovaná servisní síť vám poskytne veškerou potřebnou pomoc v oblasti technického a provozního poradenství.

Užitečné servisní informace a seznam autorizovaných servisních středisek najdete na webových stránkách:

 **serwis.nac.com.pl**

1. NAC zaručuje plynulý provoz zařízení v souladu s technickými a provozními podmínkami popsány v návodu k obsluze.
2. 24-měsíční záruka je poskytnuta spotřebiteli („tj. fyzická osoba, která provádí právní transakci s podnikatelem, která není přímo spojena s jeho obchodní nebo profesní činností“) a 12-měsíční záruka, když podnikatel nakupuje „ (tj. fyzická osoba, právnická osoba a organizační jednotka, která vykonává obchodní nebo profesní činnost vlastním jménem)“. Po uplynutí této doby má uživatel nárok na uhrazené opravy. Baterie jsou ze záruky vyloučeny.
3. Jakékoli poškození zjištěné během záruční doby způsobené vadami materiálů, montáží nebo výrobou bude bezplatně odstraněno.
4. Základem pro získání záruční ochrany je doklad o zakoupení zařízení od autorizovaného distributora hardwaru NAC spolu s vytištěnou kopií této záruční karty vydané **autorizovaným distributorem NAC** podepsaným v den prodeje. Záruční ochrana nebude udělena, pokud je záruční tisk certifikován/orazítkován společností, která není autorizovaným distributorem NAC. Tato záruka je platná v Polské republice.
5. Vady zařízení, na které se vztahuje záruka, budou opraveny do 14 pracovních dnů ode dne přijetí v autorizovaném poskytovateli služeb NAC. Tato lhůta může být ve výjimečných případech prodloužena na 30 pracovních dnů.
6. Z důvodů mimo kontrolu ručitele může být výše uvedená lhůta prodloužena, zejména pokud výrobek vyžaduje dodatečné ověření/odborné znalosti nebo existují okolnosti ve formě vyšší moci, které brání jeho zachování, např.: Povodeň, požár, stávky, přírodní katastrofy, dovozní omezení atd.
7. Záruka se nevztahuje na činnosti jako: Montáž, údržba, pravidelné seřizování a čištění údržby, stejně jako na kontroly, výměnu oleje a filtrů spolu s materiály a díly používanými pro výše uvedené činnosti. Tyto činnosti mohou být prováděny za poplatek. Záruka se nevztahuje na přirozené opotřebení nebo opotřebení baterií v důsledku běžného používání.
8. Za účelem odstranění závad nebo poškození by zařízení mělo být spolu s dokladem o nákupu a platným záručním lístkem dodáno na: Nejbližší autorizovaný servis nebo použijte pohodlný systém dveří ke dveřím nebo do místa nákupu. Přístroj je nutné předem vyčistit. Servis/obchod může odmítnout opravu nevyčištěného zařízení. Pokud má být jednotka odeslána, je nezbytné před předáním kurýrovi nebo prodejci z jednotky vyjmout kapaliny (palivo a olej). Balení musí zajistit bezpečnou přepravu, doporučuje se originální balení.
9. Způsob reklamace určuje ručitel. Garant není povinen poskytnout náhradní zařízení během záruční opravy.
10. Tato záruka je platná za předpokladu, že je přístroj správně provozován, udržován a provozován v souladu s příloženými pokyny k obsluze.
11. Uživatel je povinen okamžitě přestat používat poškozené zařízení. Pokračující provoz poškozeného zařízení může způsobit další vady a může ohrozit zdraví nebo životnost uživatele nebo třetích stran.
12. Záruka se nevztahuje na škody způsobené: Mechanickým poškozením, nesprávným použitím, úpravami a opravami neoprávněnými osobami. To platí i pro instalaci a používání nesprávných dílů a filtrů, maziv, olejů, paliv.
13. Případné poškození záručního těsnění nebo štítku s výrobním číslem může být důvodem pro odmítnutí záruky.
14. Záruka se nevztahuje na vady způsobené bleskem, požárem, povodněmi nebo jinými přírodními katastrofami.
15. Záruka se nevztahuje na spotřební materiál a součásti, které podléhají přirozenému opotřebení během provozu a podléhají uživatelské kontrole, jako jsou: Klínové řemeny, žárovky, filtry, zapalovací svíčky, hnací kola, nože a řezné čepele, držáky nožů, strunové hlavy, řezací řetězy, vodítka řetězu, ovládací kabely, drážky a čepy přetížení.
16. NAC nenes odpovědnost za přímé nebo nepřímé škody, ztráty nebo náklady vyplývající z použití nebo neschopnosti používat zařízení pro jakýkoli účel.
17. Je-li nutné provádět údržbářské činnosti před zahájením opravy, může služba / obchod provádět tyto činnosti za poplatek se souhlasem uživatele / inzerenta.
18. Pokud se při opravě zjistí, že je nutné vyměnit bezpečnostní komponenty nebo třetí strany (např. řezné nože, řetězy, vodítka, ochranné kryty nožů a další bezpečnostní komponenty), je služba povinná tyto součásti vyměnit, i když to zahrnuje potřebu účtovat poplatek se souhlasem uživatele/inzerenta. V případě odmítnutí vrátí služba výrobek bez jakýchkoli oprav.
19. Záruka se nevztahuje na případné poškození předmětů nebo osob.
20. Záruka za prodané zboží nevylučuje, neomezuje ani nepozastavuje práva kupujícího, který je fyzickou osobou vyplývající z ustanovení o nedodržení smlouvy na vady prodávaného zboží.

ZÁRUČNÍ LIST

.....
Název zařízení *

.....
Model *

.....
Datum prodeje *

.....
Výrobní číslo zařízení *

.....
Výrobní číslo motoru

Prohlašuji, že jsem si přečetl/a návod k obsluze a záruční list. Zakoupené zařízení jsem obdržel v provozuschopném stavu, kompletní, s dokladem o koupi.

Čitelný podpis kupujícího

.....
Razítko a čitelný podpis prodávajícího *1

* Vyplní prodávající

***1 Prohlašuji, že jsem oficiálním autorizovaným distributorem zařízení NAC.**

Uvedení nepravdivého údaje subjektem, který není autorizovaným distributorem zařízení NAC, může mít za následek trestní odpovědnost prodejce podle čl. 271 a čl. 286 Trestního zákoníku.

P.Č.	Data	Popis opravy	Razítko firmy
	Datum ohlášení zařízení		
	Datum dokončení opravy		
	Datum vydání zařízení		
	Datum ohlášení zařízení		
	Datum dokončení opravy		
	Datum vydání zařízení		
	Datum ohlášení zařízení		
	Datum dokončení opravy		
	Datum vydání zařízení		

OBJEVTE NOVÉ MOŽNOSTI

NAC
NEW AMERICAN CONCEPT



Vážený zákazníku,



v případě záručních a servisních záležitostí nás prosím kontaktujte prostřednictvím webových stránek.

serwis.nac.com.pl



Fotografie a popisy v tomto návodě jsou majetkem společnosti NAC. Podle Sb. z. 94 č. 24, položka 83, oprava: Sb. z. 94 č. 43, položka 170, je kopírování, zpracování a šíření těchto materiálů jako celku nebo jejich částí bez souhlasu NAC zakázáno a představuje porušení autorských práv.

Tento návod na obsluhu neuvádí vlastnosti zakoupeného zařízení, na které se vztahuje, pokud nemají přímý vliv na způsob jeho používání, a proto se konkrétní technické údaje uvedené v návodě mohou změnit, za což společnost NAC nenese odpovědnost.