

NÁVOD NA OBSLUHU A ZÁRUČNÝ LIST

ELEKTRICKÁ KOSAČKA NA TRÁVU

Model: LE12-32-PB-C.

NAC
NEW AMERICAN CONCEPT

SERWIS.NAC.COM.PL

KOMPLEXNÁ SERVISNÁ OBSLUHA



Zabezpečíme vám svätý pokoj



ELEKTRICKÁ KOSAČKA NA TRÁVU

Model: LE12-32-PB-C.

Výrobca: NAC Sp. z o.o.
Al. Krakowska 39, 05-090 Raszyn
fax: +48 22 314 93 09
www.nac.com.pl, info@nac.com.pl

Centrálny servis - sklad
Strobów 2E, 96-100 Skierniewice
fax: +48 46 819 35 29
serwis.nac.com.pl, serwis@nac.com.pl



Pozor!

**Kým začnete náradie montovať alebo prevádzkovať,
prečítajte si tento návod na použitie.**

Prístroj je určený na obsluhu priestoru okolo domu.

**Používanie zariadenia na profesionálne, poloprofesionálne alebo komerčné účely
ruší platnosť záruky.**

OBSAH

Obsah	3
Technické údaje	3
Opis grafických strán a piktogramov	4
Všeobecné bezpečnostné predpisy	5
Špecifické bezpečnostné predpisy	7
Zdravotné informácie o látkach vo vnútri zariadenia	8
Informácie o vplyve látok vo vnútri spotrebiča na životné prostredie	8
Informácie o systéme zberu odpadu z elektrických a elektronických zariadení a úlohe domácnosti	9
Bezpečnosť a zodpovednosť výrobcu	9
Zostatkové riziko	9
Aplikácia	10
Ďalšie informácie pre používateľa	10
Pred prvým spustením	10
Servis	12
Čistenie, údržba a skladovanie	14
Doprava	14
Kontrola a diagnostika problémov	14
Záruka a servis	14
Schéma zostavy	15
Vyhlásenie o zhode	16
Záručné podmienky	18
Záručný list	19

TECHNICKÉ ÚDAJE

ELEKTRICKÁ KOSAČKA NA TRÁVU	
Typ, model	LE12-32-PB-C.
Menovitý výkon	1200 W
Menovité napätie	230 v, 50 Hz
Maximálna rýchlosť	3400 obr./min
Puzdro	Plast
Kapacita zásobníka	30 l
Šírka rezu	320 mm
Výška rezu	30/50/70 mm, nastaviteľný 3-krokový manuál
Nameraná hladina akustického výkonu LWA	91.4 dB(A); k=2.35 dB(A)
Zaručená hladina akustického výkonu LWA	96 dB (A)
Hladina akustického tlaku LpA	LPA = 81 dB (A), k = 3 dB (A)
Úroveň vibrácií rukoväte a _h	≤2.5 m/s ² ; k=1.5 m/s ²
Trieda elektrickej ochrany	II
Ochrana IP	IPX4
Hmotnosť zariadenia	7 kg
Rok výroby	2024

Zariadenie pozostáva z:

- kosačka na trávnu (teleso kosačky, kôš, rúrky rukoväte, distribučná skrinka, káblový hák),
- skrutky a matice,
- návod na obsluhu,
- Vyhlásenie o zhode ES,
- záručné podmienky a záručný list.



1. Pozor! Nebezpečenstvo. Buďte veľmi opatrní. Dôležité!
2. Prečítajte si pokyny a dodržiavajte varovania.
3. Nebezpečenstvo poranenia predmetmi vyhodnenými z ovládacieho zariadenia. Udržujte vzdialenosť od okolostojacich osôb min 15 m..
4. Udržujte bezpečnú vzdialenosť od budov.
5. Nekosíte trávu na svahoch v smere ich sklonu.
6. Pred opravou alebo údržbou odpojte napájací zdroj.
7. Pozor! Držte ruky a nohy v blízkosti rotujúcich častí.
8. Pozor! Držte ruky a nohy v blízkosti nožov.
9. Nikdy nepracujte so zdvihnutou klapkou na vysypanie odpadu.
10. Používajte ochranné okuliare a ušné vankúšiky.
11. Pred začiatkom práce skontrolujte a vyčistite priestor.
12. V blízkosti sa nesmú nachádzať žiadne osoby.
13. Používajte bezpečnostnú obuv. Noste ochranné rukavice.
14. Zariadenie uchovávajte mimo dosahu detí.
15. Pred čistením, opravou alebo prehliadkou stroja sa uistite, že čepeľ a všetky pohyblivé časti sa zastavili.
16. Dávajte pozor na napájací kábel, nebezpečenstvo porezania a nárazu pre operátora.
17. Druhá trieda elektrickej ochrany.
18. Chráňte pred vlhkosťou.
19. Po vypnutí kosačky sa nôž na chvíľu zapne. Ak čepeľ nie je úplne zastavená, nezdvíhajte ani nepohybujte s kosačkou.
20. Pozor! Vysoké napätie. Nebezpečenstvo úrazu elektrickým prúdom.
21. Elektrické spotrebiče nelikvidujte ako netriedený komunálny odpad. Všetky elektrické a elektronické výrobky, ktoré už boli použité, sa musia skladovať v špeciálne určenom úložnom zariadení. Táto požiadavka sa uplatňuje vo všetkých krajinách EÚ. Neumiestňujte takéto výrobky s netriedeným komunálnym odpadom. Pri výmene starého zariadenia za nové je predajca právne povinný vziať staré zariadenie k dispozícii aspoň bezplatne.

Iné označenia na stroji



Typový štítok



Hlásenie o bezpečnosti

Typový štítok sa nachádza na kryte jednotky.

Informácie na štítku sú potrebné na identifikáciu príslušných náhradných dielov a servisných úkonov.

Tento návod by sa mal považovať za neoddeliteľnú súčasť stroja. Mal by sa skladovať na mieste, ktoré je pre neho určené, aby bol ľahko dostupný. Nezabudnite dať tento pokyn novému majiteľovi alebo používateľovi, ak zariadenie opätovne predáte alebo ho dáte niekomu inému.

Bezpečnostné pravidlá pre stroje a zariadenia s elektromotorom

Zariadenie sa považuje za vhodné na použitie v krajinách s miernym, rovnomerne vlhkým podnebím. Môže sa používať aj v iných krajinách.



VAROVANIE!

- ✓ Pozorne si prečítajte pokyny. Oboznámte sa s bezpečnostnými predpismi pre elektricky poháňané zariadenia a riadiace systémy a správnym používaním zariadenia.
- ✓ Nedodržanie nasledujúcich upozornení a bezpečnostných opatrení môže mať za následok úraz elektrickým prúdom, požiar a/alebo vážne zranenie.
- ✓ Tento návod si odložte na neskoršie použitie.
- ✓ Toto zariadenie nie je určené na používanie osobami (vrátane detí) so zníženou fyzickou, zmyslovou alebo mentálnou kapacitou alebo osobami bez skúseností alebo znalostí o spotrebiči, pokiaľ sa to nevykoná pod dohľadom alebo v súlade s pokynmi na používanie, ktoré poskytujú osoby zodpovedné za ich bezpečnosť.
- ✓ Zariadenie nepoužívajte deťmi, dospievajúcimi do 16 rokov alebo osobami, ktoré nie sú oboznámené s návodom na použitie zariadenia.

Bezpečnosť na pracovisku

- Udržujte pracovnú plochu upratanú a dobre osvetlenú. Poruchy a zlé osvetlenie prispievajú k nehodám.
- Elektrické zariadenie nepoužívajte vo výbušnom prostredí, ktoré je spôsobené horľavými kvapalinami, plynmi alebo prachom. Zariadenie môže vytvárať iskry, ktoré môžu vznietiť prach alebo výpary.
- Nedovoľte deťom a pozorovateľom používať elektrické motorové vybavenie. Rozptýlenie môže spôsobiť, že stratíte kontrolu nad zariadením. Elektrické záhradné zariadenie uchovávajte mimo dosahu okolostojacich osôb.
- Prevádzkovateľ alebo používateľ je zodpovedný za nehody alebo riziká pre iné osoby alebo životné prostredie.

Elektrická bezpečnosť

Zástrčky elektrického náradia musia zapadnúť do zásuviek. Zástrčku nikdy neupravujte žiadnym spôsobom. Na elektrické náradie s ochranným uzemňovacím vodičom nepoužívajte žiadne predĺžovacie káble. Absencia úprav zástrčiek a zásuviek znižuje riziko úrazu elektrickým prúdom.

- Nedotýkajte sa uzemnených alebo uzemnených povrchov, ako sú potrubia, ohrievače, radiátory ústredného kúrenia a chladničky. Ak sa dotknete uzemnených alebo uzemnených častí, riziko úrazu elektrickým prúdom sa zvýši.
- Nevystavujte elektrické zariadenia dažďu ani vlhkým podmienkam. Ak voda vnikne do elektrického náradia, zvyšuje sa riziko úrazu elektrickým prúdom.
- Nenapínajte spojovacie káble. Na prenášanie, vytiahnutie elektrického zariadenia alebo vytiahnutie zástrčky zo zásuvky nikdy nepoužívajte pripájací kábel. Pripájací kábel nepribližujte k zdrojom tepla, olejom, ostrým hranám alebo pohyblivým častiam. Poškodené alebo zamotané prepojovacie káble zvyšujú riziko úrazu elektrickým prúdom.
- Ak sa elektrické náradie používa vonku, pripájacie káble by sa mali rozšíriť o predĺžovacie káble určené na vonkajšie použitie. Použitie predĺžovacieho kábla znižuje riziko úrazu elektrickým prúdom.
- Ako ochrana pred zásahom elektrickým prúdom by sa malo používať zariadenie na zvyškový prúd (RCD). Použitie RCD znižuje riziko úrazu elektrickým prúdom. Zariadenie musí byť napájané zariadením na zvyškový prúd s menovitým prúdom nepresahujúcim 30 ma.
Poznámka: Výraz „zariadenie na zvyškový prúd (RCD)“ sa môže nahradiť výrazom „istič elektrického obvodu“ alebo „istič elektrického obvodu (ELCB)“.
- Držte elektrické náradie za izolovanú časť puzdra, pretože pracovná časť môže poškodiť skrytý elektrický drôt alebo jeho vlastný počas prevádzky. Kontakt nástroja so živým káblom môže spôsobiť zásah operátora elektrickým prúdom.
- Pred začiatkom práce skontrolujte napájací kábel. Nepracujte, ak je napájací kábel alebo predĺžovací kábel opotrebovaný, strihaný alebo inak poškodený.
- Ak sa napájací kábel počas používania poškodí, vypnite zariadenie a vyťahnite ho zo sieťovej zásuvky.
- Zariadenie, ktoré pracuje v triede elektrickej ochrany I, musí byť pripojené k elektrickej inštalácii s ochranným kolíkom. To je nevyhnutné pre bezpečnosť používateľa.

Osobná bezpečnosť

- Buďte predvídateľní, pozorujte, čo robíte, a buďte rozumní pri práci s elektrickým zariadením. Zariadenie nepoužívajte, ak ste unavení alebo pod vplyvom drog, alkoholu alebo liekov. Moment nepozornosti pri používaní elektrického náradia môže spôsobiť vážne zranenie.
- Musia sa používať ochranné prostriedky. Vždy používajte ochranné okuliare. Používanie ochranných prostriedkov, ako je maska proti prachu, protišmyková obuv, prilba alebo ochrana sluchu, za vhodných podmienok zníži zranenie osôb.
- Treba sa vyhnúť neúmyselnému spusteniu. Pred pripojením k zdroju napájania a/alebo pred pripojením batérie sa uistite, že spínač elektrického náradia je v polohe vypnuté. Pred zdvihnutím alebo premiestnutím zariadenia sa uistite, že je napájací kábel odpojený od

elektrickej siete a vypínač je v polohe: „vypnuté“. Pohyb elektrického zariadenia prstom na vypínači alebo pripojenie k elektrickej sieti, keď je zapnutý vypínač, môže spôsobiť nehodu.

- Pred spustením elektrického náradia je potrebné odstrániť všetky tlačidlá. Ak necháte kľúč v rotujúcej časti elektrického náradia, môže dôjsť k zraneniu osôb.
- Nepozerajte príliš ďaleko. Musíte stáť pevne a udržiavať rovnováhu po celú dobu. To umožní lepšiu kontrolu v nepredvídateľných situáciách.
- Oblečte sa vhodne. Nenoste voľné oblečenie alebo šperky. Udržujte vlasy, oblečenie a rukavice v blízkosti pohyblivých častí. Voľné oblečenie, šperky alebo dlhé vlasy sa môžu zachytiť pohybujúcimi sa časťami.
- Pri práci držte náradie za prídavné rukoväte, ak sú vo výbave. Strata kontroly nad nástrojom nesie riziko zranenia.



Napriek použitiu bezpečného dizajnu konštrukčnými, ochrannými opatreniami a dodatočnými ochrannými opatreniami je počas prevádzky vždy riziko zvyšovného poranenia.

Používanie a starostlivosť o zariadenie

- Nepreťažujte elektrické náradie. Použite náradie s výkonom potrebným na vykonanie práce. Správne elektrické náradie vám umožní pracovať lepšie a bezpečnejšie pod zaťažením, pre ktoré bolo navrhnuté.
- Nepoužívajte elektrické náradie, ak ho spojka nezapojí a neodpojí. Akékoľvek zariadenie, ktoré nie je možné zapnúť alebo vypnúť pomocou konektora, je nebezpečné a musí sa opraviť.
- Pred každým nastavením, výmenou dielov alebo uskladnením odpojte zástrčku od zdroja napájania elektrického náradia a/alebo odpojte batériu. Takéto preventívne bezpečnostné opatrenia znižujú riziko náhodného spustenia elektrického náradia.
- Keď sa elektrické náradie nepoužíva, udržiajte ho mimo dosahu detí. Nedovoľte nikomu, aby sa oboznámili s elektrickým náradím alebo touto príručkou, aby ho používal. Elektrické náradie a vybavenie sú nebezpečné v rukách nevyškolených používateľov.
- Elektrické náradie sa musí udržiavať. Skontrolujte, či nie sú pohyblivé časti zarovnané alebo či nie sú navzájom spájané, či nie sú prasknuté časti a či nie sú prítomné iné faktory, ktoré by mohli ovplyvniť činnosť elektrického náradia. Ak zistíte poškodenie, pred použitím opravte elektrické náradie. Príčinou mnohých nehôd je neprofesionálny spôsob opravy a/alebo údržby elektrického náradia.
- Pred použitím zariadenia vymeňte všetky chybné, opotrebované alebo poškodené časti. Ak sa výstražné značky na jednotke stanú nečitateľnými alebo poškodenými, vymeňte ich.
- Výstražné štítky a náhradné diely si môžete objednať u NAC servisu a autorizovaných predajcov.
- Používajte elektrické náradie, vybavenie, pracovné náradie atď. v súlade s touto príručkou, pričom zohľadnite podmienky a typ prác, ktoré sa majú vykonať. Použitie elektrického náradia spôsobom, ktorý nie je určený, môže byť nebezpečné.

Prevádzka a prevádzka bezdrôtového zariadenia a elektrického náradia

- Pred vložením batérií do elektrického náradia sa uistite, že vypínač elektrického náradia je v polohe „OFF“. Vloženie batérií do elektrického náradia, keď je vypínač v polohe „on“ (Zap.), môže spôsobiť vážne zranenie.
- Používajte iba nabíjačku odporúčanú výrobcom. Použitie nabíjačky na nabíjanie iných typov batérií môže spôsobiť požiar.
- Nikdy nepoužívajte iné batérie ako tie, ktoré odporúča výrobca. Použitie iných batérií môže spôsobiť vážne zranenie alebo požiar.
- Keď sa elektrické náradie nepoužíva, vyberte batériu. Batériu uchovávajte mimo dosahu kovových predmetov, ako sú papierové spony, mince, klince, skrutky atď., ktoré môžu skratovať svorky akumulátora. Skrat pólov akumulátora môže spôsobiť popáleniny alebo požiar.
- V extrémnych podmienkach môže batéria uniknúť. Je nevyhnutné vyhnúť sa kontaktu s ním. Ak náhodou narazíte do kontaktu s kvapalinou, okamžite ich opláchnite vodou. Ak tekutina vnikne do očí, okamžite kontaktujte lekára. Kvapalina unikajúca z batérie môže spôsobiť podráždenie alebo popáleniny.
- **POZOR!** Nabíjačky a napájacie zdroje pre batériové zariadenia sú určené pre vnútorné použitie v suchom prostredí.
- Je zakázané používať nabíjačky a napájacie zdroje vonku alebo v miestnostiach s vysokou vlhkosťou, ako sú kúpeľne alebo pivnice.



Nebezpečenstvo zásahu elektrickým prúdom a/alebo poškodenia zariadenia.

Opravte

Ak je zariadenie poškodené alebo ak sa vyskytnú abnormálne vibrácie, okamžite ho zastavte, vytiahnite zástrčku zo sieťovej zásuvky. Pred pokračovaním opravte náradie poháňané motorom. Ak nemáte potrebné znalosti a autoritu, musíte mať potrebné opravy vykonané kvalifikovanou osobou, ktorá používa iba originálne náhradné diely, najlepšie špecializovaný servis; odporúča sa, aby ste používali služby autorizovaného poskytovateľa služieb NAC. Tým sa zabezpečí, že elektrické náradie je stále bezpečné.



POZNÁMKA:

Riziko uškrtania detí pri hraní s obalom.
Obal uchovávajte mimo dosahu detí.

ŠPECIFICKÉ BEZPEČNOSTNÉ PREDPISY PRE ELEKTRICKÉ KOSAČKY NA TRÁVU



Varovanie

- Dávajte pozor na ostré hrany nožov. Nože sa naďalej otáčajú, keď je motor vypnutý.
- Kosačku používajte len v dobrom stave, vykonajte potrebné úkony alebo sa v prípade potreby obráťte na servisného pracovníka. Odporúča sa, aby ste používali služby autorizovaného poskytovateľa služieb NAC.
- Pred každým spustením skontrolujte, či:
 - zariadenie je zostavené podľa pokynov;
 - rezný nástroj a celá strihacia jednotka (čepel kosačky, upevňovacie prvky, puzdro rezného nástroja) sú v dobrom prevádzkovom stave; pravidelne kontrolujte, či nie sú bezpečné, poškodené a opotrebované operácie (priehlbiny alebo praskliny);
 - bezpečnostné zariadenia (napr. ochrana proti vybitiu, kryt, rukoväť riadenia, páka brzdy motora) sú v dobrom prevádzkovom stave;
 - kôš na trávu je nepoškodený a správne nainštalovaný, nemôžete použiť poškodený kôš na trávu;
 - elektrická motorová brzda funguje.
- Ak nôž nie je správne nainštalovaný, neštartujte elektromotor. Nebezpečenstvo prehriatia elektrického motora!
- Nástroje na rezanie udržiavajte ostré a čisté. Udržiavanie ostrých rezných hrán znižuje pravdepodobnosť zaseknutia a uľahčuje manipuláciu.
- Napájací kábel uchovávajte mimo dosahu rezných nástrojov.
- Pred nastavením, čistením, údržbou zariadenia alebo zamotaním kábla alebo v prípade poškodenia kábla zariadenie vypnite zariadenie a vytiahnite zástrčku zo sieťovej zásuvky.
- Nekosia, keď sú v blízkosti iní ľudia, najmä deti alebo zvieratá.
- Nepoužívajte kosačku, keď sú hadice poškodené alebo opotrebované.
- Poškodené zariadenie nepripájajte k zdroju napájania.
- Pred odpojením od elektrickej siete sa nedotýkajte poškodeného kábla. Poškodený kábel môže spôsobiť nebezpečenstvo úrazu elektrickým prúdom.
- Nedotýkajte sa nožov, kým sa zariadenie neodpojí a nože sa úplne nezastavia.
- Prívodné vedenia udržiavajte mimo nožov; nože môžu poškodiť hadice a spôsobiť kontakt s aktívnymi časťami.
- Zariadenie nezdvíhajte ani nepresúvajte, keď je motor v činnosti.
- Odpojte napájací zdroj (t. j. vyberte zástrčku zo zásuvky):
 - ponechanie zariadenia bez dozoru,
 - pred nastavením zámku,
 - pred kontrolou, čistením alebo opravou zariadenia,
 - po zasiahnutí cudzím predmetom,
 - pred čistením zásuvky,
 - v prípade abnormálnych vibrácií.

Príprava

- Pri kosení vždy noste pevnú obuv a dlhé nohavice, zariadenie nepoužívajte s holou nohou alebo v sandáloch.
- Skontrolujte oblasť, v ktorej bude stroj pracovať, a odstráňte všetky kamene, konáre, drôty, kosti a iné cudzie predmety.
- Vo vysokej tráve nemôžete vidieť prekážky (napr. pne, korene), takže pred začatím práce so zariadením by ste mali označiť všetky prekážky skryté v tráve, ktoré nemožno odstrániť.
- Pred použitím skontrolujte nože, skrutky a zostavu nožov, či nie sú opotrebované alebo poškodené. Vymeňte opotrebované alebo poškodené nože a skrutky v pároch, aby ste udržali rovnováhu.
- Pri strojoch s viacerými nožmi buďte opatrní, pretože jeden nôž môže otáčať iné nože.

Ostrenie noža

- Aby sa zabezpečili optimálne pracovné podmienky, nôž stroja by sa mal ostriť. Táto zdanlivo jednoduchá operácia sa musí vykonávať s osobitnou starostlivosťou. To si vyžaduje veľa technických znalostí a potrebné servisné vybavenie. Výrobca nezodpovedá za žiadne poškodenie kosačky v dôsledku nesprávneho ostrenia noža. Odporúčaný uhol je 30°.
- Je bezpečné ostriť nôž autorizovaným poskytovateľom služieb NAC.
- Vypnite kosačku, nechajte motor vychladnúť, vyberte batériu a pred ostrením odskrutkujte nôž.

- Nôž môže byť zaostrený ručne, pomocou kameňa alebo vhodného kovového pilníka, ešte lepšie s profesionálnym ostričom, po celú dobu s ohľadom na skutočnosť, že čepeľ sa môže prehriať, takže nebude vhodná na prácu. Odporúča sa používať kvapalnú chladiacu kvapalinu na spracovanie kovov, je prijateľné používať vodu vždy, berúc do úvahy, že nie všetky ostriace stroje môžu pracovať v prúde chladiacej kvapaliny. Ak je povrch čepele sfarbený do modrej farby, čepeľ je poškodená a nemala by sa už používať.
- Po každom ostrení nožov musí byť starostlivo vyvážený. Ak používateľ nemá vyvažovací stroj a príslušné znalosti, je potrebné, aby bol nôž servisovaný na vyvažovanie. Práca s nevyváženým nožom spôsobuje nadmerné vibrácie a môže viesť k uvoľneniu skrutkových spojov celého stroja vrátane skrutky na upevnenie nožov, ktorá môže byť nebezpečná pre zdravie a životnosť používateľa.

Použite

- Len pri dennom svetle alebo pri dobrom umelom svetle.
- Nenechajte sa zaseknúť v daždi, najmä počas búrky. Vyhnite sa koseniu mokrej trávy.
- Vždy sa uistite, že nohy pevne stoja na svahu.
- No tak, nikdy nebežte.
- S rotorovými kosačkami jazdíte cez svah, nikdy nahor alebo nadol.
- Pri zmene smeru jazdy na svahu buďte mimoriadne opatrní.
- Nejazdite na nadmerne svahovitých svahoch.
- Pri cúvaní alebo ťahaní zariadenia smerom k vám venujte zvláštnu pozornosť.
- Pohon(-y) nožov vypnite, ak sa má stroj nakláňať pri jeho premiestňovaní na netravných povrchoch a pri preprave do oblasti kosenia a z nej.
- Zariadenie nepoužívajte s poškodenými krytmi alebo krytmi a bez bezpečnostného zariadenia, ako sú dodávané kryty a/alebo nádoby na trávu.
- Nechajte motor bežať podľa pokynov a uistite sa, že nožičky nie sú od nožov.
- Neprevádzkujte kosačku, keď je naklonená, pokiaľ nie je potrebné ju používať vo vysokej tráve. V takom prípade zdvihnite prednú časť náradia stlačením rukoväte, ale len v prípade potreby spustíte kosačku pomaly na zem. Uistite sa, že obe ruky pevne držia rukoväť počas celej operácie.
- Držte ruky a nohy v blízkosti rotujúcich častí. Pri rotačných kosačkách sa uistite, že vyprázdňovacia rúra nie je vždy zablokovaná.
- Pri štartovaní poháňanej kosačky neťahajte za páku pohonu.
- Ak je na ovládanie zariadenia potrebný predlžovací kábel, použite predlžovací kábel uzemnený a pripojený zástrčkou s uzemňovacím káblom typu: H05VV-F ALEBO H05RN-F.
Medené vodiče, priečne rezy:

- 1.5 mm²: max. dĺžka 20 m,
- 2.5 mm²: max. dĺžka 50 m.

POZNÁMKA: Predlžovací kábel, zástrčka a zásuvný konektor musia byť vodotesné a určené na vonkajšie použitie.



POZNÁMKA: Nabíjačka pre zariadenie sa musí používať v interiéri. Napriek použitiu bezpečného dizajnu konštrukčnými prostriedkami, ochrannými opatreniami a dodatočnými ochrannými opatreniami je vždy riziko zvyškového zranenia.

INFORMÁCIE O ZDRAVOTNÝCH ÚČINKOCH LÁTKOCH VO VNÚTRI SPOTREBIČA

V zariadení sa nachádza malé množstvo maziva a/alebo oleja, a preto je látka potenciálne nebezpečná pre vaše zdravie.

Keď sa zmes dostane do kontaktu s očami, môže dôjsť k miernemu stupňu podráždenia očí (sčervenanie spojovky). Odporúča sa látku opláchnuť teplou vodou.

Kontakt s pokožkou môže niekedy spôsobiť začervenanie, podráždenie a suchosť pokožky, najmä pri dlhšom kontakte. Odporúča sa umyť látku teplou vodou.

Požitie maziva môže spôsobiť podráždenie slizníc gastrointestinálneho traktu (nevoľnosť, vracanie, hnačka, bolesť brucha).

Indikácie pre okamžitú lekársku pomoc a osobitné zaobchádzanie s obeťou: Rozhodnutie o záchrannom postupe prijme lekár po dôkladnom posúdení stavu obeť. Symptomatická liečba.

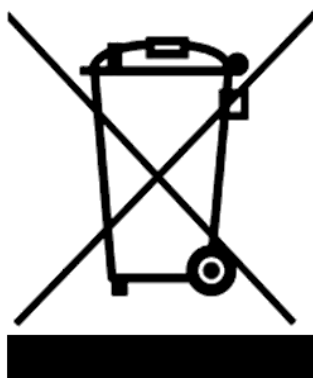
INFORMÁCIE O VPLYVE LÁTKOCH VO VNÚTRI ZARIADENIA NA ŽIVOTNÉ PROSTREDIE

Látky a komponenty zariadenia môžu byť nebezpečné pre životné prostredie.

INFORMÁCIE O SYSTÉME ZBERU ODPADU Z ELEKTRICKÝCH A ELEKTRONICKÝCH ZARIADENÍ A ÚLOHE DOMÁCNOSTI

1. Každý zákazník môže opustiť použité zariadenie v obchode, kde si kúpil nové zariadenie, pretože obchod je povinný vziať staré zariadenie zadarmo, ak sa tam kúpi nové zariadenie rovnakého typu a funkcie.
2. Každý zákazník môže vrátiť odpad z elektrických a elektronických zariadení v mieste dodania. Vzhľadom na platné predpisy je distribútor, ktorý poskytuje kupujúcemu (objednávateľovi) domáce vybavenie, povinný bezplatne vyzbierať odpadové zariadenie z domácností v mieste dodania tohto zariadenia za predpokladu, že použité zariadenie je rovnakého typu a vykonáva rovnaké funkcie ako dodané zariadenie.
3. Každý zákazník môže opustiť použité zariadenie vo veľkom obchode bez toho, aby si musel kúpiť nové. V súlade s platnými predpismi, sklady s plochou predaja zariadení určených pre domácnosti min. od 400 m² sa vyžaduje, aby v bezprostrednej blízkosti tohto zariadenia alebo v jeho bezprostrednej blízkosti bezplatne akceptovali domáce spotrebiče, ktorých žiadny z vonkajších rozmerov nepresahuje 25 cm, bez toho, aby bolo potrebné kupovať nové domáce spotrebiče.
4. Každý zákazník môže použiť použité zariadenie na zberné miesto. Informácie o najbližšom mieste nájdete na webovej stránke obce alebo na nástenke radnice.
5. Ak sa rozhodnete opraviť zariadenie na servisnom mieste a oprava zariadenia je z technických dôvodov nerentabilná alebo nemožná, služba je povinná bezplatne prijať zariadenie.
6. Domácnosť zohráva veľmi dôležitú úlohu pri prispievaní k opätovnému použitiu a obnove použitého vybavenia. Správna manipulácia s odpadovými zariadeniami zabraňuje možným negatívnym dôsledkom na životné prostredie a ľudské zdravie.

Takto zhromaždené zariadenie ide do špecializovaných spracovateľských závodov, kde sa z neho najskôr odstránia nebezpečné komponenty. Zvyšné komponenty sa budú recyklovať a recyklovať. Každé zariadenie napájané elektrickou energiou alebo batériami musí byť označené symbolom prečiarknutého koša:



Symbol prečiarknutého smetného koša na zariadení, obale alebo sprievodných dokumentoch naznačuje, že výrobok sa nesmie likvidovať v kombinácii s iným odpadom. Používateľ je zodpovedný za odovzdanie použitého zariadenia na určené zberné miesto pre správne spracovanie. Zároveň označenie naznačuje, že zariadenie bolo uvedené na trh po 13. Auguste 2005

Použitú zariadenie nelikvidujte spolu s iným odpadom!
Ohrozujú za to finančné sankcie.

Správna manipulácia s odpadovými zariadeniami zabraňuje možným následkom na životné prostredie a ľudské zdravie.

Zároveň šetríme prírodné zdroje našej Zeme opätovným použitím surovín získaných zo spracovania zariadenia.

BEZPEČNOSŤ A ZODPOVEDNOSŤ VÝROBCA.

Akékoľvek použitie kosačky, ktoré nie je opísané v tomto návode, sa považuje za nesprávne a výrobca nezodpovedá za škody alebo škody spôsobené takýmto konaním.

Správne používanie zahŕňa aj dodržiavanie prevádzkových, údržbových, skladovacích a opravárenských podmienok stanovených výrobcom.

Aby sa zabránilo nehodám, musia sa dodržiavať všetky pravidlá bezpečného používania a predchádzania nebezpečenstvám.

Akékoľvek zmeny konštrukcie zariadenia vykonané používateľom môžu ovplyvniť bezpečnosť stroja a zbaviť výrobcu zodpovednosti za poškodenie alebo zranenie.

ZVÝŠKOVÉ RIZIKO

Hoci výrobca je zodpovedný za konštrukciu zariadenia na odstránenie nebezpečenstva, niektoré prvky rizika počas prevádzky sú nevyhnutné. Zvyškové riziko je spôsobené nesprávnym správaním používateľa.

Najväčšie nebezpečenstvo predstavuje vykonávanie nasledujúcich zakázaných činností:

- používanie spotrebiča deťmi,
- používanie zariadenia na iné účely ako tie, ktoré sú opísané v používateľskej príručke,
- ak sa v blízkosti nachádzajú iné osoby, najmä deti alebo zvieratá,
- používanie zariadenia osobami, ktoré nie sú oboznámené s používateľskou príručkou,
- používanie zariadenia bez riadneho ochranného odevu a obuvi, ktorá chráni nohy,
- zariadenie používajte s poškodenými krytmi alebo krytom a bez riadne nainštalovaných bezpečnostných zariadení.

Ak budete postupovať podľa pokynov uvedených v návode na používanie, zvyškové riziko môžete pri používaní zariadenia odstrániť. Existuje riziko, ak nedodržíte vyššie uvedené odporúčania.

APLIKÁCIA

Zariadenie je určené len na kosenie trávniku v súlade s popisom a bezpečnostnými pravidlami v tomto návode. Iné použitie môže byť pre používateľov nebezpečné a môže spôsobiť poškodenie zariadenia.

Stroj sa nesmie používať, ale nesmie sa obmedzovať len na:

- zber listov alebo čistenie plochy zo suchých rastlín,
- vyrovnanie molehills,
- prerezávacie kríky,
- drvenie konárov.

ĎALŠIE INFORMÁCIE PRE POUŽÍVATEĽA

Vykonávanie údržby a nastavenia pred sezónou alebo po nej môže byť problémom aj pre pokročilých používateľov. Na splnenie týchto potrieb vám spoločnosť NAC ponúka službu spočívajúcu v príprave stroja na skladovanie a/alebo prácu. Rozsah tejto služby môže zahŕňať: Čistenie, údržbu, mazanie pohyblivých častí, ostrenie a vyvažovanie noža a iné práce súvisiace s nastavením a údržbou zariadenia. Tým sa zabezpečí Dlhodobá a spoľahlivá prevádzka a zabezpečí sa bezpečnosť stroja.

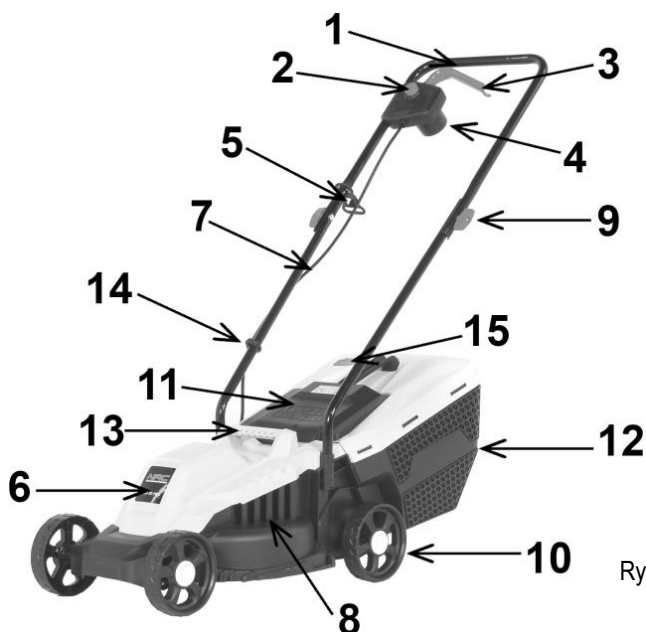


PRED PRVÝM SPUSTENÍM

Prečítajte si tento návod na použitie a zariadenie.

Uistite sa, že napätie siete zodpovedá napätiu uvedenému na výrobnom štítku kosačky.

Konštrukcia a popis kosačky



Rys. 1

1. Rukoväť
2. Ochrana spínača
3. Páka spínača
4. Prívodné potrubné spojenie
5. Zaisťovacia konzola napájacieho kábla
6. Kryt motora
7. Elektrický vodič
8. Puzdro kosačky
9. Tiahlo rukoväte
10. Pojazdové koleso
11. Kryt koša
12. Kôš
13. Rukoväť na prenášanie kosačky
14. Príchytky na odopnutie potrubia
15. Indikátor plného koša

Montáž

Kosačka sa dodáva v čiastočne rozloženom kartóne. Sklopte rukoväť kosačky, namontujte kolesá na nápravu kolesa a sklopte kôš na trávu.

Nainštalujte spodnú rukoväť



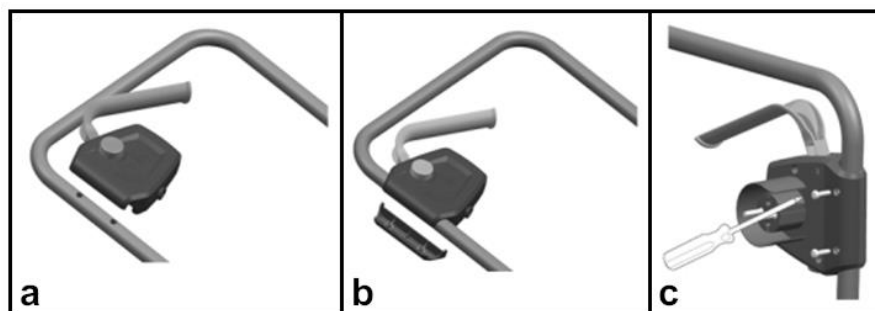
Rys. 2

Zasuňte spodnú rukoväť do puzdra, ako je znázornené na **rys. 2**.

Pomocou skrutkovača alebo akumulátorového skrutkovača nainštalujte poistnú skrutku.

Montáž prenosovej skrinky

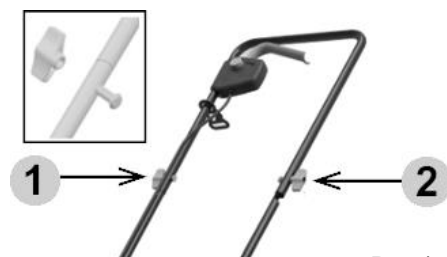
Pripojte prenosovú skrinku k hornej rukoväti, ako je znázornené na **rys. 3**.



Rys. 3

Nainštalujte hornú rukoväť

- Upevnite poistnú rukoväť napájacieho kábla **5** (**rys. 1**) na hornú rukoväť.
- Zarovnajte dve rukoväte, ako je znázornené na **rys. 4**.
- V poradí: Skrutka, dve časti rukoväte, matica otočte obe časti rukoväte, ako je znázornené na **rys. 4**.



Rys. 4

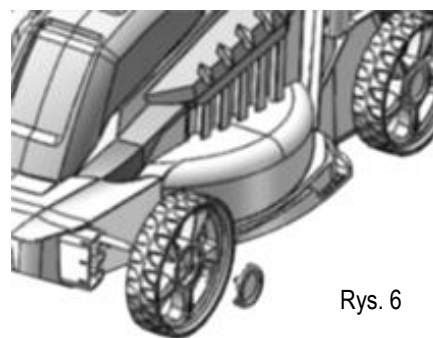


Rys. 5

- Pomocou dodaných svoriek upevnite káble do konzol. Montáž nájdete na **rys. 5**.

Montáž kolies

Namontujte každé koleso na nápravu kolesa, zaistíte ho kolíkmi a zatlačte kryty kolies na miesto. (**Rys. 6**)

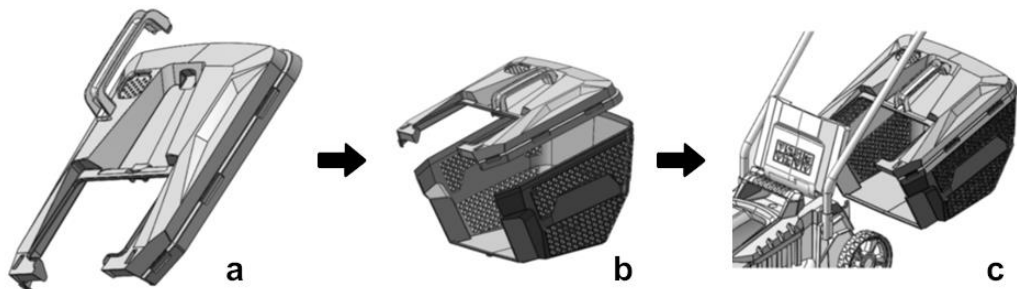


Rys. 6

Inštalácia koša na trávu

POZNÁMKA: Zariadenie nepoužívajte, keď je kôš na trávu preplnený a kryt koša nie je správne nainštalovaný. Pred použitím koša na trávu vyberte mulčovací súpravu a bočné vysúvacie príslušenstvo, ak je vo výbave.

- Zložte košík podľa znázornenia na **rys. 7**:
 - ✓ Zasuňte rukoväť košíka do otvorov v kryte koša a zaistite ju dodanými skrutkami. (**rys. 7a**)
 - ✓ Začnite na zadnej strane koša, pripojte obe časti tak, aby sa svorky prekryvali a po zložení klikli. (**rys. 7b**)
- Zdvihnite kryt žacej dosky **11 (rys. 1)** a uistite sa, že výstupný otvor je čistý a bez nečistôt.
- Košík nainštalujte tak, že ho zavesíte na háčiky na kryte vyprázdňovania kosačky a potom spustíte kapotu.
- Uistite sa, že je košík bezpečne pripojený.



Rys. 7

Varovanie!

Často kontrolujte stav koša na trávu.

Ak sú niektoré súčiastky opotrebované alebo poškodené, vymeňte ich za nové diely, ktoré sú k dispozícii v autorizovaných servisných strediskách.

Vyprázdňte kôš na trávu

Varovanie! Pred vyprázdnením a vybratím koša vypnite motor.

Indikátor naplnenia koša (**rys. 8**) umožňuje rýchlo posúdiť úroveň naplnenia koša.

Ak je počas prevádzky kosačky na trávu zdvihnutá signalizačná doska, košík ešte nie je plný.

Ak je indikačná doska vodorovná, keď je kosačka v prevádzke, kôš je plný a musí sa vyprázdniť.

- Zdvihnite kryt koša a vyberte zásobník na trávu.
- Vyprázdnite kôš a znova ho nainštalujte.



Rys. 8

POZNÁMKA: Ak nie je potrebné zberať trávu do koša, kosačku možno používať bez koša, pričom bezpečnostný kryt je v dolnej polohe. Nekosíte trávu so zdvihnutou klapkou bez toho, aby bol kôš na mieste.

PREVÁDZKA

Používanie zariadenia by nemalo byť ťažké, ale musíte dodržiavať bezpečnostné pravidlá.

Príprava kosačky

Po dokončení inštalácie kosačky pripravte 3-vodičový napájací kábel uzemnený. Pripojte ho pomocou zástrčky s uzemňovacím káblom pre 230V, 50 Hz elektrickú inštaláciu.

Minimálny prierez medeného drôtu typu H05VV-F alebo H05RN-F:

- 1.5 mm²: max. dĺžka 20 m,
- 2.5 mm²: max. dĺžka 50 m.

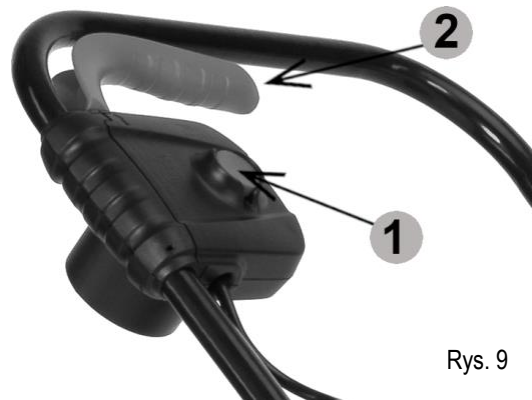
POZNÁMKA: Napájací kábel, zástrčka a zásuvný konektor musia byť vodotesné a určené na vonkajšie použitie.

Pred začiatkom prevádzky kosačky sa uistite, že sa pod kosačkou nenachádzajú žiadne okolostojace osoby ani predmety.

Štartovanie motora

Spustenie motora kosačky:

- Pripojte sieťovú zástrčku **4 (rys. 1)** k predlžovacím káblom,
- Zaveste koniec predlžovacieho kábla a zaveste ho na hák na zaistenie napájacieho kábla **5 (rys. 1)**,
- pripojte zariadenie k zdroju napájania,



Rys. 9

- Stlačte a podržte tlačidlo uzamknutia spínača **1 (rys. 9)**,
- Potiahnite páku spínača **2 (rys. 9)** do rukoväte.

Vypnutie kosačky:

- Uvoľnite spaciu páku, motor kosačky sa automaticky vypne, ale majte na pamäti, že nôž kosačky sa na chvíľu otáča.

Nastavte výšku rezu

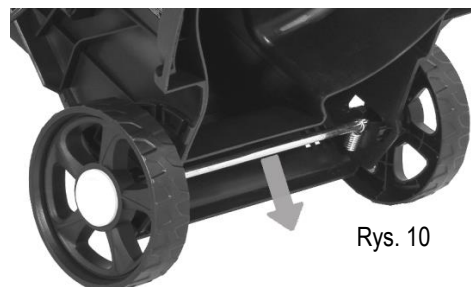


Varovanie! Keď je motor v činnosti, nože sa otáčajú. Pred zmenou výšky rezu odpojte kosačku od zdroja napájania.

Ak chcete zvýšiť alebo znížiť výšku rezu na predných kolesách, otočte kosačku hore nohami, potiahnite prednú nápravu smerom k prednej časti kosačky a nastavte ju do správnej polohy, ako je znázornené na **rys. 10**.

Ak chcete zmeniť výšku rezu na zadných kolesách, otočte kosačku nabok, potiahnite zadnú nápravu smerom k krytu koša a posuňte zadnú nápravu do polohy.

Poznámka: Uistite sa, že pravé aj ľavé kolesá na oboch stranách kosačky sú v rovnakej polohe nastavenia výšky rezu.



Rys. 10

Vyčistite puzdro reznej lišty

Varovanie! Keď je motor v činnosti, nože sa otáčajú.

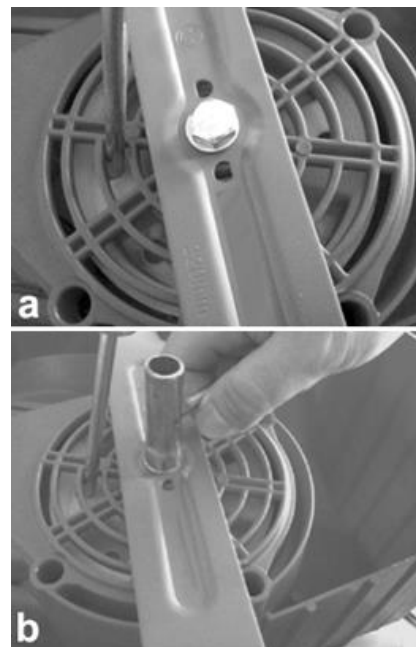
- Po použití dôkladne vyčistite celé zariadenie.
- Bez nakláňania kosačky do strán ju položte na zem tak, aby predné kolesá boli vo vzduchu.
- Spodnú stranu kosačky vyčistite štetcom a v prípade potreby malým množstvom vody.

Nepoužívajte vysokotlakové čističe, pretože vysokotlaková voda môže poškodiť komponenty puzdra.

Nepoužívajte intenzívne čistiace ani čistiace prostriedky, ako sú agresívne čistiace prostriedky, pretože môžu poškodiť plasty a kovy, čo môže ohroziť bezpečnosť zariadenia.

Ak je čepeľ tupá, nechajte ju ostríť špecializované servisné stredisko NAC. Ak je čepeľ poškodená alebo vykazuje známky nerovnováhy, vymeňte ju za novú.

Pred výmenou čepele zariadenie vypnite. Používajte silné rukavice a pevne držte čepeľ. Pomocou kľúča odskrutkujte skrutku čepele (**rys. 11**) proti smeru hodinových ručičiek. Namontujte novú čepeľ v opačnom poradí. Skontrolujte, či je čepeľ správne umiestnená a či je skrutka napnutá.

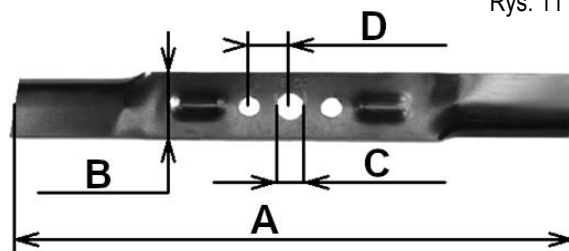


Rys. 11

Odporúča sa používať nože NAC určené pre váš model kosačky. Rozmery noža sú popísané na **rys. 12**.

Najdôležitejšie parametre noža:

- A – dĺžka (320 mm), je povolené používať užšie nože, ale potom musíte počítať s tým, že efektívna šírka rezu bude menšia,
- B – šírka,
- C – priemer montážneho otvoru,
- D – vzdialenosť medzi stredmi otvorov,
- priemer otvorov pre bezpečnostné klíny je štandardizovaný a je 15.5 mm.



Rys. 12

Tvar noža naznačuje jeho vlastnosti, v závislosti od tvaru noža je vhodnejší na: Kosenie s košom, kosenie s bočným výtokom alebo mulčovanie. Univerzálny nôž, ktorý sa používa vo výrobe, sa môže ukázať ako menej efektívny, ako by sme očakávali, preto sa odporúča kúpiť si nože pre každú funkciu, t. j. jeden na brúsenie, druhý na hádzanie trávy do koša, ak má kosačka takéto funkcie.

POZOR!

Urobte si prestávku počas prevádzky, po každých 15 minútach prevádzky - 15 minút odpočinku.

V opačnom prípade dôjde k strate záruky.

ČISTENIE, ÚDRŽBA A SKLADOVANIE



Varovanie

- Pred vykonávaním opráv alebo údržby sa uistite, že je kosačka odpojená od elektrickej siete a v blízkosti sa nenachádzajú žiadne deti ani tretie strany.
- Všetky matice, skrutky a skrutky udržiavajte v dobrom stave, aby ste sa uistili, že stroj bude pracovať bezpečne.
- Často kontrolujte zásobník na trávu, či nie je opotrebovaný alebo poškodený.
- Pri rotorových kosačkách sa uistite, že používate správny typ nožov.



Po použití kosačky vyčistite. Nakloňte kosačku na stranu. Pomocou kefy vyčistíte vnútro puzdra kosačky od trávy a prachu a v prípade potreby chráňte kovové časti antikorozií. Celú kosačku môžete vyčistiť vlhkou handričkou a prípadne ju chrániť pastou.

Žací stroj skladujte na dobre vetranom mieste na suchom, bezprašnom mieste.

Uistite sa, že kôš na trávu je prázdny a správne vyčistený. Hnilobná tráva môže poškodiť kôš.

Pred uskladnením skladujte iba pracovnú kosačku, ak je to potrebné, opravte všetky chyby.

Ak chcete, aby zariadenie zaberalo menej miesta, môžete odskrutkovať krídlové matice a sklopiť hornú rukoväť, pričom dávajte pozor, aby káble neboli zaseknuté.

PREPRAVA

Pred premiestnením kosačky na trávnatých povrchoch a pri jej preprave do oblasti kosenia a z nej vypnite kosačku.

- Zaisťujte kosačku dopravnými pásmi na prepravu a ak je to možné, prepravte kosačku do pôvodného obalu.
- Počas prepravy postupujte opatrne a pamätajte, že nôž kosačky je veľmi ostrý.

SKONTROLUJTE A DIAGNOSTIKUJTE PROBLÉMY

Údržba

Údržba		Pred a po každom použití	Po každých 25 hodinách prevádzky alebo raz za sezónu	Pred uskladnením
Rezací nôž	skontrolujte	x.		
	ostrite		x.	
Adaptér	skontrolujte	x.		
Závitové spoje	skontrolujte	x.		
Spodná časť kosačky	vyčistite	x.		
	udržiavať			x.
Mazanie	vykonajte		x.	x.

Každoročná, post- alebo predsezónna platená prehliadka vykonaná v servise zabráni problémom počas sezóny.

Riešenie problémov

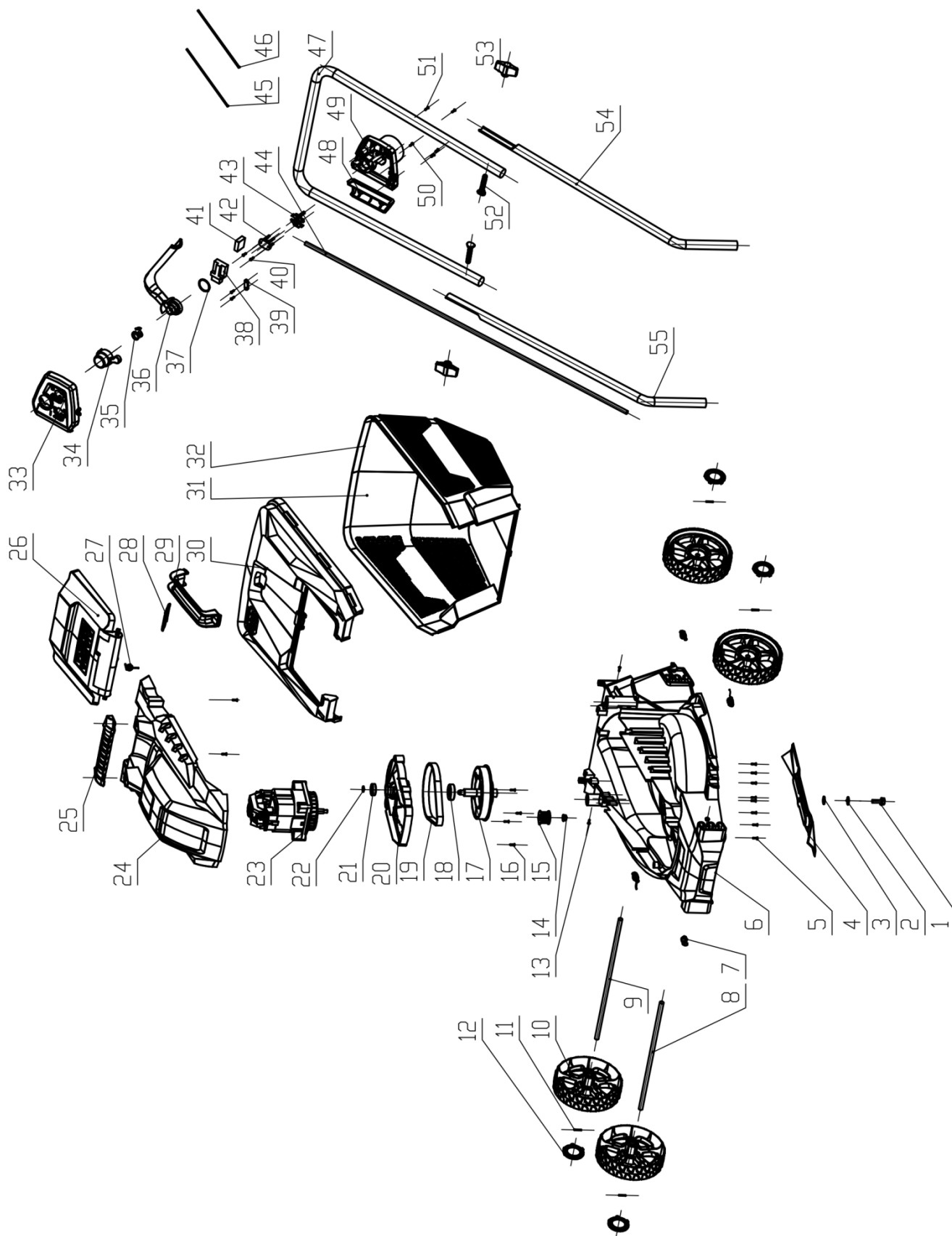
Problém	Možná príčina	Riešenie problému
Zariadenie sa nezapne.	Žiadne napájanie.	Uistite sa, že je zariadenie pripojené k elektrickej sieti.
Horúce puzdro zariadenia.	Zariadenie je prehriate.	Zastavte prevádzku a počkajte najmenej 10 minút.

ZÁRUKA A SERVIS.

Produkt zakúpený u vás je určený len na amatérske (hobby) použitie. V prípade použitia elektrického náradia na iné účely (obchodné, profesionálne) to povedie k strate ručenia ručiteľa za zakúpené zariadenie. Informácie o záručnej a servisnej sieti NAC nájdete na priloženom záručnom liste.

Nezabudnite, že stroj sa musí po každom použití vyčistiť. Udržiavanie zariadenia čisté zabezpečí dlhodobú a spoľahlivú prevádzku. Čistenie, údržba a pravidelné kontroly nie sú opravami. Autorizované služby NAC môžu vykonávať tieto činnosti ako platenú službu.

SCHÉMA MONTÁŽE ZARIADENIA





Vyhlásenie o zhode ES

Výrobca:

meno: **NAC Sp. z o.o.**
adresa: Al. Krakowska 39, 05-090 Raszyn, Poľsko

prehlasuje s plnou zodpovednosťou, že stroj:

meno: **Elektrická kosačka**
model: **LE12-32-PB-C.**
sériové číslo: 078 **22** 0607538812 0000 **000001** - 078 **24** 0607538812 0000 **999999**

spĺňa základné požiadavky:

- Smernica o strojových zariadeniach **MD 2006/42/ES**,
- Smernica **EMC 2014/30/ES**
- Smernica **2000/14/ES** o hluku pri **NEE**, príloha **VI** a **2005/88/ES**,
- Smernica **RoHS 2011/65/EU** o nebezpečných látkach,

spĺňa tieto harmonizované normy:

- EN 60335-1: 2012 + A2:2019,
- EN 62233:2008,
- EN 60335-2-77:2010,
- EN 55014-1:2017,
- EN 55014-2: 2015,
- EN 61000-3-2: 2014,
- EN IEC 61000-3-2:2019,
- EN 61000-3-3: 2013,
- EN 61000-3-3:2013/A1:2019.

Postupy posudzovania zhody sa vykonali za účasti notifikovaného orgánu:

meno: TÜV SÜD Industrie Service GmbH
adresa: Westendstrasse 199 • 80686 München • Deutschland
identifikačné číslo: 0036

2000/14/ES: Uplatnený postup posudzovania zhody podľa prílohy VI

- Nameraná maximálna hladina akustického výkonu L_{WA} je 91.4 dB(a),
- Garantovaná hladina akustického výkonu L_{WA} je 96 dB(a).

Miesto predloženia a uchovávania technickej dokumentácie:

NAC Sp. z o.o.
Al. Krakowska 39,
05-090 Raszyn

Jarosław Malinowski
technický a certifikačný riaditeľ

Raszyn, 12. Júla 2021



ZÁRUKA

Vážené dámy a páni!

Ďakujeme vám za zakúpenie nášho produktu a blahoželáme k správnej voľbe. Zariadenie, ktoré ste si zakúpili, bolo navrhnuté a vyrobené s použitím najnovších technológií a ponúka prvotriedne štandardy kvality a spoľahlivosti, pričom je šetrné k životnému prostrediu.

Chceli by sme vám pripomenúť povinnosť dôkladne sa oboznámiť s postupmi uvedenia do prevádzky a obsluhy pred použitím zariadenia; tieto postupy sú uvedené v návode na použitie dodanom so zariadením.

 **801 044 450**

Infolinka je v prevádzke od pondelka do piatka od 8.00 do 15.00. Cena hovoru podľa sadzieb jednotlivých sieťových operátorov.

Naša špecializovaná servisná sieť vám poskytne všetku potrebnú pomoc v oblasti technického a prevádzkového poradenstva.

Užitočné servisné informácie a zoznam autorizovaných servisných stredísk nájdete na webovej stránke:

 **serwis.nac.com.pl**

ZÁRUČNÉ PODMIENKY

1. Spoločnosť NAC zaručuje efektívnu prevádzku zariadenia v súlade s technickými a prevádzkovými podmienkami opísanými v návode na použitie.
2. Záruka na pomôcku sa poskytuje na 24 mesiacov spotrebiteľovi ("t. j. fyzickej osobe, ktorá uskutočňuje právny úkon s podnikateľom, ktorý priamo nesúvisí s jeho obchodnou alebo profesionálnou činnosťou") a na 12 mesiacov, ak ju zakúpi podnikateľ ("t. j. fyzická osoba, právnická osoba a organizačná zložka, ktorá vykonáva obchodnú alebo profesionálnu činnosť vo vlastnom mene)". Po uplynutí tejto lehoty má používateľ nárok na opravu za úhradu. Na akumulátory sa záruka nevzťahuje.
3. Všetky závady zistené počas záručnej doby v dôsledku chýb materiálu, montáže alebo spracovania budú opravené bezplatne.
4. Základom pre získanie záručnej ochrany je doklad o kúpe zariadenia od autorizovaného distribútora NAC spolu s podpísaným výťahom tohto záručného listu, ktorý vydal oficiálny **autorizovaný distribútor NAC** v deň predaja. Záručná ochrana sa neposkytne, ak je záručný výťah certifikovaný/opečiatkovaný spoločnosťou, ktorá nie je autorizovaným distribútorom spoločnosti NAC. Táto záruka platí na území Poľskej republiky.
5. Závady na zariadení, na ktoré sa vzťahuje záruka, budú odstránené do 14 pracovných dní od prijatia v autorizovanom servisnom stredisku NAC. Túto lehotu možno vo výnimočných prípadoch predĺžiť na 30 pracovných dní.
6. Z dôvodov, ktoré poskytovateľ záruky nemôže ovplyvniť, môže byť vyššie uvedená lehota predĺžená, najmä ak si výrobok vyžaduje dodatočné overenie/skúšku alebo ak nastanú okolnosti v podobe vyššej moci, ktoré znemožňujú jej dodržanie, napr.: záplavy, požiar, štrajky, prírodné katastrofy, dovozné obmedzenia atď.
7. Záruka sa nevzťahuje na činnosti, ako je montáž, údržba, pravidelný servis, nastavenie a čistenie, ako ani na kontroly, výmeny oleja a filtrov vrátane materiálov a dielov použitých na uvedené činnosti. Tieto činnosti sa môžu vykonávať za poplatok. Záruka sa nevzťahuje na prirodzené opotrebovanie alebo zhoršenú funkčnosť akumulátorov v dôsledku bežného používania.
8. Na odstránenie závad alebo poškodenia je potrebné spotrebič spolu s dokladom o kúpe a platným záručným listom doručiť do: najbližšieho autorizovaného servisného strediska alebo využiť výhodný systém "door to door" alebo doručiť na miesto nákupu. Prístroj by sa mal predtým vyčistiť. Servisné miesto/obchod môže odmietnuť opravu nečistého spotrebiča. Ak sa má spotrebič prepravovať, je nevyhnutné, aby sa z neho pred odovzdaním kuriérovi alebo predajcovi vyliali prevádzkové kvapaliny (palivo a olej). Balenie musí zaručovať bezpečnú prepravu, odporúča sa originálne balenie.
9. Spôsob vybavenia sťažnosti určí poskytovateľ záruky. Poskytovateľ záruky nie je povinný dodať náhradné zariadenie počas trvania záručnej opravy.
10. Táto záruka platí za predpokladu, že spotrebič je správne prevádzkovaný, udržiavaný a obsluhovaný v súlade s priloženým návodom na použitie.
11. Používateľ je povinný okamžite prestať používať chybné zariadenie. Pokračovanie v prevádzke chybného zariadenia môže spôsobiť ďalšie poruchy a ohroziť zdravie alebo život používateľa alebo tretích osôb.
12. Záruka sa nevzťahuje na škody spôsobené: mechanickým poškodením, nesprávnym používaním, úpravami a opravami vykonanými neoprávnenými osobami. To platí aj pre montáž a používanie nesprávnych dielov a filtrov, mazív, olejov a palív.
13. Zničenie prípadných záručných plomb alebo štítku so sériovým číslom môže byť dôvodom na odmietnutie záruky.
14. Záruka sa nevzťahuje na chyby spôsobené bleskom, požiarom, povodňou alebo inými prírodnými katastrofami.
15. Záruka sa nevzťahuje na spotrebné a prirodzené sa opotrebovávajúce diely, ktoré podliehajú opotrebovaniu počas prevádzky a ktorých stav musí kontrolovať používateľ, ako napríklad: klinové remene, žiarovky, filtre, zapalovacie sviečky, kolesá, nože a ostria, úchyty na nože, žacie hlavy, rezacie reťaze, vodidlá reťazí, ovládacie káble, preťažovacie kľúče a čapy.
16. Spoločnosť NAC nenesie zodpovednosť za priame alebo nepriame škody, straty alebo náklady vyplývajúce z používania alebo nemožnosti používať zariadenie na akýkoľvek účel.
17. Ak je potrebné vykonať na spotrebiči údržbové práce pred vykonaním opravy, servis/obchod môže so súhlasom používateľa/osoby podávajúcej reklamáciu tieto práce vykonať za úhradu.
18. Ak sa počas opravy zistí, že je potrebné vymeniť komponenty súvisiace s bezpečnosťou používateľa alebo tretích strán (vrátane ostria, reťazí, vodidiel, ochranných krytov rezných komponentov a iných komponentov súvisiacich s bezpečnosťou), servisné stredisko je povinné tieto komponenty vymeniť, aj keď je to so súhlasom používateľa/osoby podávajúcej reklamáciu spoplatnené. V prípade odmietnutia reklamácie servis vráti výrobok bez vykonania opravy.
19. Záruka sa nevzťahuje na prípadné poškodenie predmetov alebo zranenie osôb.
20. Záruka na predávaný tovar nevyklučuje, neobmedzuje ani nepozastavuje práva kupujúcej fyzickej osoby vyplývajúce z ustanovení o nesúlade predávaného tovaru s právnymi predpismi v prípade väd tovaru.

ZÁRUČNÝ LIST.....
Názov zariadenia *.....
Model *.....
Dátum predaja *.....
Výrobné číslo zariadenia *.....
Výrobné číslo motora

Vyhlasujem, že som sa oboznámil s návodom na použitie a záručným listom. Zakúpené zariadenie som nadobudol v prevádzkyschopnom stave, kompletne, s dokladom o kúpe.

Čitateľný podpis kupujúceho

.....
Pečiatka a čitateľný podpis predávajúceho *1

* Vypní predávajúci

***1 Vyhlasujem, že som oficiálnym autorizovaným distribútorom zariadení NAC.**

Poskytnutie nepravdivého vyhlásenia subjektom, ktorý nie je autorizovaným distribútorom zariadení NAC, môže mať za následok trestnoprávnú zodpovednosť predávajúceho podľa čl. 271 a čl. 286 Trestného zákona.

Č.	Dátumy	Popis opravy	Pečiatka podniku
	Dátum nahlásenia zariadenia		
	Dátum ukončenia opravy		
	Dátum vydania zariadenia		
	Dátum nahlásenia zariadenia		
	Dátum ukončenia opravy		
	Dátum vydania zariadenia		
	Dátum nahlásenia zariadenia		
	Dátum ukončenia opravy		
	Dátum vydania zariadenia		
	Dátum nahlásenia zariadenia		
	Dátum ukončenia opravy		
	Dátum vydania zariadenia		

OBJAVTE NOVÉ PRÍLEŽITOSTI

NAC
NEW AMERICAN CONCEPT



Vážený zákazník,



**v prípade záručných a servisných problémov
nás kontaktujte prostredníctvom webovej stránky**

serwis.nac.com.pl

HĽADAJ NÁS



Fotografie a popisy v tejto príručke sú majetkom spoločnosti NAC. V súlade s úradným vestníkom 94 č. 24 pol. 83, úprava podľa úradného vestníka 94 č. 43 pol. 170 je kopírovanie, spracúvanie a šírenie tohto materiálu ako celku alebo jeho časti bez súhlasu NAC zakázané a predstavuje porušenie autorských práv.

Tento návod neuvádza vlastnosti zakúpeného zariadenia, na ktoré sa vzťahuje, pokiaľ nemajú priamy vplyv na používanie zariadenia, a preto sa konkrétne technické údaje uvedené v návode môžu zmeniť, za čo spoločnosť NAC nezodpovedá.