

# KEZELÉSI ÚTMUTATÓ ÉS GARANCIALEVÉL

ELEKTROMOS FŰNYÍRÓ

Típus: LE12-32-PB-C

**NAC**  
NEW AMERICAN CONCEPT

# SERWIS.NAC.COM.PL

TELJESKÖRŰ SZERVÍZ SZOLGÁLTATÁS



Maximális elégedettséget garantálunk



# ELEKTROMOS FÚNYÍRÓ

## Típus: LE12-32-PB-C

**Gyártó: NAC Sp. Z o.o.**  
**Al. Krakowska 39, 05-090 Raszyn**  
**fax +48 22 314 93 09**  
**www.nac.com.pl, info@nac.com.pl**

**Központi szolgáltatás - raktár**  
**Strobów 2E, 96-100 Skierniewice**  
**fax +48 46 819 35 29**  
**serwis.nac.com.pl, serwis@nac.com.pl**



**Figyelem!**  
**Telepítés vagy üzemeltetés előtt kérjük, olvassa el ezt a használati útmutatót.**

**A készüléket elsősorban házkörűli használatra tervezték.**  
**A készülék professzionális, félprofesszionális vagy kereskedelmi célú használata esetén a garancia érvényét veszti.**

## TARTALOMJEGYZÉK

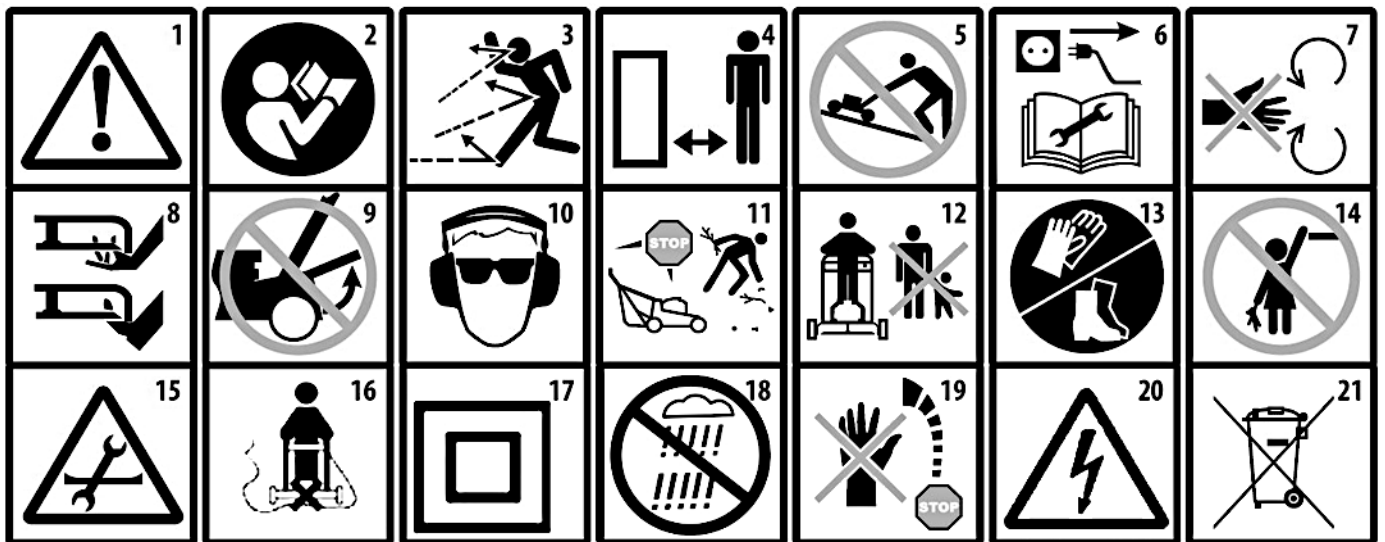
Tartalomjegyzék	3
Műszaki adatok	3
Grafikus oldalak és piktogramok leírása	4
Általános biztonsági előírások	5
Biztonsági előírások	7
A készülék belsejében lévő anyagokra vonatkozó egészségügyi információk	8
Információk a készülék belsejében lévő anyagok környezeti hatásairól	8
Tájékoztató az elektromos és elektronikus berendezések hulladékainak gyűjtési rendszeréről és a háztartás szerepéről	9
A gyártó biztonsága és felelőssége	9
Fennmaradó kockázat	9
Alkalmazás	10
További információk a felhasználó számára	10
A kezdeti indítás előtt	10
Szolgáltatás	12
Tisztítás, karbantartás és tárolás	14
Szállítás	14
Problémák áttekintése és diagnosztizálása	14
Garancia és szervíz	14
Összeszerelési ábra	15
Megfelelőségi nyilatkozat	16
Garanciális feltételek	18
Garancia kártya	19

## MŰSZAKI ADATOK E

ELEKTROMOS FŰNYÍRÓ	
<b>Típus, modell</b>	<b>LE12-32-PB-C</b>
Névleges teljesítmény	1200 W
Névleges feszültség	230 V, 50 Hz
Maximális sebesség	3400 kép/perc
Lakhatás	műanyag
A tálca kapacitása	30 l
Vágási szélesség	320 mm
Vágási magasság	30/50/70 mm, állítható 3 lépéses kézikönyv
Mért hangteljesítményszint LWA	91,4 dB(A); K=2,35 dB(A)
Garantált hangteljesítményszint LWA	96 dB (A)
Hangnyomásszint LpA	LPA=81 dB (A), K=3 dB (A)
A fogantyú rezgési szintje a <sub>h</sub> .	≤2,5 m/s <sup>2</sup> ; K=1,5 m/s <sup>2</sup>
Elektromos védelmi osztály	II
IP védelem	IPX4
A készülék súlya	7 kg
Gyártás éve	2024

A berendezés a következőkből áll:

- fűnyíró (fűnyíró test, kosár, fogantyúcsövek, elosztódoboz, kábelhorog),
- a csavarok és anyák,
- kezelési kézikönyv,
- EK-megfelelőségi nyilatkozat,
- garanciális feltételek és jótállási kártya.



1. Figyelem! Veszély. Legyen nagyon óvatos. Fontos!
2. Olvassa el az utasításokat, és kövesse a figyelmeztetéseket.
3. Sérülésveszély a kezelőberendezés által kidobott tárgyak miatt. Tartsa a távolságot a közelben tartózkodóktól min 15 m..
4. Tartson biztonságos távolságot az épületektől.
5. Ne nyírja a fűvet a lejtőkön a dőlés irányába.
6. Javítás vagy karbantartás előtt húzza ki a tápegységet.
7. Figyelem! Tartsa távol a kezét és a lábát a forgó alkatrészekről.
8. Figyelem! Tartsa távol a kezét és a lábát a késektől.
9. Soha ne dolgozzon felemelt személtreeresztő csappal.
10. Viseljen védőszemüveget és fülpárnát.
11. A munka megkezdése előtt ellenőrizze és tisztítsa meg a területet.
12. Tartsa távol a közelben tartózkodókat.
13. Viseljen biztonsági cipőt. Viseljen védőkesztyűt.
14. Tartsa a készüléket gyermekektől távol.
15. A gép tisztítása, javítása vagy ellenőrzése előtt győződjön meg arról, hogy a penge és az összes mozgó alkatrész megállt.
16. Vigyázzon a tápkábelre, a vágások veszélyére és a gépkezelőt érő ütésre.
17. Másodosztályú elektromos védelem.
18. Védje a nedvességtől.
19. A kasza a fűnyíró kikapcsolása után egy ideig elfordul. Ne emelje fel és ne mozgassa a fűnyírót, ha a kés nincs teljesen leállítva.
20. Figyelem! Magas feszültség. Áramütés veszélye.
21. Az elektromos készülékeket ne selejtezetlen települési hulladékként dobja ki. Minden elektromos és elektronikus terméket, amelyet már használtak, külön erre a célra kijelölt tárolóhelyen kell tárolni. Ez a követelmény valamennyi uniós országra vonatkozik. Ne helyezzen ilyen termékeket nem válogatott települési hulladékkal. A régi berendezések újakra történő cseréje esetén a kiskereskedő jogilag köteles a régi berendezéseket legalább ingyenesen visszavenni.

Egyéb jelölések a gépen



Típusábra



Biztonsági üzenet

A típusábra az egység házában található.

A táblán található információk szükségesek a megfelelő pótalkatrészek és szervizműveletek azonosításához.

Ezt a kézikönyvet a gép szerves részének kell tekinteni. Az előírt helyen kell tárolni, hogy könnyen hozzáférhető legyen. Ne felejtse el átadni ezt az utasítást az új tulajdonosnak vagy felhasználónak, ha a készüléket viszonteladja vagy másnak adja át.

### Elektromos motorral felszerelt gépekre és eszközökre vonatkozó biztonsági szabályok

A készüléket mérsékelt, egyenletesen párás éghajlatú országokban való használatra alkalmasnak tekintik. Más országokban is használható.



#### FIGYELEM!

- ✓ Figyelmesen olvassa el az utasításokat. Ismerje meg az elektromos meghajtású eszközök és a vezérlőrendszerek biztonsági előírásait, valamint az eszköz megfelelő használatát.
- ✓ Az alábbi figyelmeztetések és biztonsági óvintézkedések be nem tartása áramütést, tüzet és/vagy súlyos sérülést okozhat.
- ✓ Tartsa meg ezt a kézikönyvet későbbi használatra.
- ✓ A készülék nem használható csökkent fizikai, érzékelési vagy mentális képességű személyek (beleértve a gyermekeket is), illetve a készülék tapasztalatával vagy ismereteivel nem rendelkező személyek számára, kivéve, ha ezt felügyelet mellett vagy a biztonságukért felelős személyek által adott használati utasításoknak megfelelően végzik.
- ✓ Ne használja a készüléket olyan gyermekek, 16 évesnél fiatalabb serdülők vagy személyek, akik nem ismerik a készülék használati utasítását.

### Munkahelyi biztonság

- Tartsa a munkaterületet rendezett és jól megvilágított. A rendetlenség és a rossz világítás hozzájárul a balesetekhez.
- Ne használja az elektromos meghajtású készüléket gyúlékony folyadékok, gázok vagy por által létrehozott robbanásveszélyes környezetben. A készülék szikrákat okozhat, amelyek por vagy füst gyulladását okozhatják.
- Ne engedje, hogy gyermekek és megfigyelők elektromos motorokat használjanak. A zavaró tényezők miatt elveszítheti az eszköz feletti irányítást. Tartsa távol az elektromos kerti berendezéseket a közelben tartózkodóktól.
- A gépkezelő vagy a felhasználó felelős a balesetekért, a másokat vagy a környezetet fenyegető veszélyekért.

### Elektromos biztonság

Az elektromos szerszám dugóit be kell illeszteni az aljzatokba. Soha ne módosítsa a dugót semmilyen módon. Ne használjon védőföldelésű elektromos szerszámokhoz hosszabbító kábelt. A dugaszok és aljzatok módosításának hiánya csökkenti az áramütés kockázatát.

- Ne érjen földelt vagy földelt felületekhez, például csövekhez, fűtőberendezésekhez, központi fűtőradiátorokhoz és hűtőszekrényekhez. Ha földelt vagy földelt alkatrészeket érint, az áramütés kockázata nő.
- Ne tegye ki az elektromosan működő berendezéseket esőnek vagy nedves körülményeknek. Ha víz kerül az elektromos szerszámba, az áramütés kockázata nő.
- Ne feszítse meg a csatlakozókábeleket. Soha ne használja a csatlakozókábelt az elektromos berendezések szállításához, kihúzásához vagy a csatlakozó kihúzásához. Tartsa távol a csatlakozókábelt hőforrásoktól, olajtól, éles szélektől vagy mozgó alkatrészekről. A sérült vagy kusza csatlakozókábelek növelik az áramütés kockázatát.
- Ha az elektromos szerszámot kültéren használják, a csatlakozókábeleket kültéri használatra tervezett hosszabbító vezetékkel kell meghosszabbítani. A hosszabbító kábel használata csökkenti az áramütés kockázatát.
- Áramütés elleni védelemként egy maradékáram-eszközt (RCD) kell használni. Az RCD használata csökkenti az áramütés kockázatát. A berendezést legfeljebb 30 ma névleges áramerősségű maradékáram-berendezéssel kell működtetni.  
Megjegyzés: A "Maradék áramerősség eszköz (RCD)" kifejezés helyettesíthető a "GFCI megszakító" vagy a "Szivárgásáram megszakító (ELCB)" kifejezéssel.
- Tartsa az elektromos szerszámot a ház szigetelt részénél, mivel a munkadarab működés közben károsíthatja a rejtett elektromos vezetéket vagy a sajátját. A szerszám élő kábellel való érintkezése áramütést okozhat a kezelő számára.
- A munka megkezdése előtt ellenőrizze a tápkábelt. Ne dolgozzon, ha a tápkábel vagy a hosszabbító kábel elhasználódott, elvágódott vagy más módon megsérült.
- Ha a hálózati kábel használat közben megsérül, kapcsolja ki a készüléket, és húzza ki a csatlakozódugót a hálózati aljzataból.
- Az I. osztályú elektromos védelmi berendezéseket védőcsappal kell csatlakoztatni egy elektromos berendezéshez. Ez a felhasználó biztonsága érdekében szükséges.

### Személyes biztonság

- Legyen kiszámítható, figyelje meg, mit csinál, és legyen ésszerű, amikor elektromos berendezésekkel dolgozik. Ne használja a készüléket, ha fáradt vagy kábítószert, alkoholt vagy gyógyszert használ, hatásuk alatt áll. A szerszám használata közben egy pillanatnyi figyelmetlenség súlyos személyi sérülést okozhat.
- Védőfelszerelést kell használni. Mindig viseljen védőszemüveget. A megfelelő körülmények között védőfelszerelés, például porvédő maszk, csúszásgátló lábbeli, sisak vagy hallásvédő használata csökkenti a személyi sérülést.
- A nem kívánt indítást kerülni kell. Az áramforráshoz való csatlakoztatás és/vagy az akkumulátor csatlakoztatása előtt győződjön meg arról, hogy az elektromos kéziszerszám kapcsolója kikapcsolt helyzetben van. A készülék felemelése vagy mozgatása előtt győződjön meg arról,

hogy a tápkábel le van választva a hálózatról, és a be-/kikapcsoló kapcsoló a következő helyzetben van: „ki”. A be-/kikapcsoló gombon egy ujjal történő mozgatás, vagy a be-/kikapcsoló kapcsoló bekapcsolt állapotában a hálózatra való csatlakozás balesetet okozhat.

- Az elektromos szerszám beindítása előtt minden kulcsot el kell távolítani. Ha a kulcsot az elektromos szerszám forgó részében hagyja, az személyi sérülést okozhat.
- Ne nézz túl messzire. Meg kell állnod és folyamatosan egyensúlyban kell maradnod. Ez lehetővé teszi a kiszámíthatatlan helyzetekben történő jobb ellenőrzést.
- Öltözz megfelelően! Ne viseljen laza ruhát vagy ékszert. Tartsa távol haját, ruházatát és kesztyűjét a mozgó alkatrészekről. A laza ruházatot, ékszert vagy hosszú haját a mozgó alkatrészek elkapathatják.
- Munkavégzés közben tartsa a szerszámot a kiegészítő fogantyúknál fogva, ha van. A szerszám feletti uralom elvesztése a sérülés kockázatát hordozza magában.



**Annak ellenére, hogy a tervezés, a védelmi intézkedések és a kiegészítő védelmi intézkedések révén biztonságos kialakítást alkalmaznak, a működés során mindig fennáll a maradék sérülés veszélye.**

#### **A berendezések használata és gondozása**

- Ne terhelje túl az elektromosan hajtott munkaeszközt. Olyan munkaeszközt használjon, amely a elvégzendő munkához szükséges. A megfelelő elektromos szerszám lehetővé teszi, hogy jobban és biztonságosabban dolgozzon a terhelés alatt, amelyre tervezték.
- Ne használjon elektromos meghajtású szerszámot, kivéve, ha a csatlakozó be- és kikapcsolja. Minden olyan eszköz, amely nem kapcsolható be vagy ki csatlakozóval, veszélyes, és meg kell javítani.
- Minden egyes beállítás, alkatrészcsere vagy tárolás előtt húzza ki a dugót a szerszám tápegységéből és/vagy húzza ki az akkumulátort. Az ilyen megelőző biztonsági intézkedések csökkentik az elektromos szerszám véletlen beindításának kockázatát.
- Tartsa az elektromos szerszámot gyermekektől távol, amikor nincs használatban. Ne engedje, hogy bárki, aki nem ismeri az elektromos szerszámot vagy ezt a kézikönyvet, használja azt. Az elektromos szerszámok és berendezések veszélyesek a képzetlen felhasználók kezében.
- Az elektromos szerszámokat meg kell őrizni. Ellenőrizze a mozgó alkatrészek, az alkatrészek repedései és az elektromos szerszám működését esetlegesen befolyásoló egyéb tényezők nem megfelelő illeszkedését vagy megtapadását. Ha sérülést talál, használat előtt javítsa meg az elektromos szerszámot. Sok baleset oka az elektromos szerszám szakszerűtlen javítása és/vagy karbantartása.
- A készülék használata előtt cserélje ki a hibás, kopott vagy sérült alkatrészeket. Cserélje ki az egységen lévő figyelmeztető jelzéseket, ha azok olvashatatlanná vagy károsodottá válnak.
- Figyelmeztető matricák és pótalkatrészek rendelhetők a NAC szerviztől és a hivatalos márkakereskedőtől.
- Használja az elektromos szerszámot, a berendezést, a munkaeszközöket stb. a jelen kézikönyvnek megfelelően, figyelembe véve az elvégzendő munka feltételeit és típusát. Az elektromos szerszám nem rendeltetésszerű használata veszélyes lehet.

#### **Vezeték nélküli berendezések és elektromos szerszámok működtetése és működtetése**

- Mielőtt az akkumulátorokat behelyezné a szerszámba, győződjön meg róla, hogy a szerszám be-/kikapcsoló kapcsolója „ki” állásban van. Az elemek behelyezése a szerszámba, miközben a be-/kikapcsoló kapcsoló „be” állásban van, súlyos sérülést okozhat.
- Csak a gyártó által ajánlott töltőt használja. A töltő használata más típusú akkumulátorok töltésére tüzet okozhat.
- Soha ne használjon a gyártó által javasolt elemektől eltérő akkumulátort. Más akkumulátorok használata súlyos sérülést vagy tüzet okozhat.
- Vegye ki az akkumulátort, ha a szerszám nincs használatban. Tartsa távol az akkumulátort olyan fémtárgyaktól, mint a papírcapcsok, érmék, szögek, csavarok stb., amelyek rövidzárolhatják az akkumulátor érintkezőit. Az akkumulátorsaruk rövidre zárása égési sérülést vagy tüzet okozhat.
- Szélsőséges körülmények között az akkumulátor kiszökhet. Fontos, hogy elkerüljük a vele való érintkezést. Ha véletlenül folyadékkal érintkezik, azonnal öblítse le vízzel. Ha folyadék kerül a szembe, azonnal forduljon orvoshoz. Az akkumulátorból kiáramló folyadék irritációt vagy égési sérülést okozhat.
- **FIGYELEM!** Az akkumulátoros eszközök töltői és tápegységei beltéri használatra készültek száraz környezetben.
- Tilos töltőket és tápegységeket használni a szabadban vagy a magas páratartalmú helyiségekben, például a fürdőszobában vagy a pincékben.



**Áramütés és/vagy a készülék károsodásának veszélye.**

#### **Javítás**

Ha a készülék sérült vagy rendellenes rezgések jelentkeznek, azonnal állítsa le a műveletet, és húzza ki a csatlakozódugót a hálózati aljzatból. A folytatás előtt javítsa meg az elektromos meghajtású munkaeszközt. Ha nem rendelkezik a szükséges ismeretekkel és felhatalmazással, akkor a szükséges javításokat szakképzett személynek kell elvégeznie, kizárólag eredeti pótalkatrészeket használva, lehetőleg szakszervizben; ajánlott egy hivatalos NAC-szolgáltató szolgáltatásait igénybe venni. Ez biztosítja, hogy az elektromos szerszám továbbra is biztonságos legyen.



## MEGJEGYZÉS:

A gyermekek megfulladásának veszélye a csomagolással való játék során.  
Tartsa a csomagolást gyermekektől elzárva.

## AZ ELEKTROMOS FŰNYÍRÓKRA VONATKOZÓ SPECIÁLIS BIZTONSÁGI ELŐÍRÁSOK



### Figyelmeztetés

- Vigyázzon a kések éles széleire. A kések a motor leállításakor is forognak.
- Csak jó állapotban használja a fűnyírót, végezze el a szükséges műveleteket, vagy szükség esetén forduljon a szervizszemélyzethez. Javasoljuk, hogy hivatalos NAC-szolgáltató szolgáltatásait használja.
- Minden indítás előtt ellenőrizze, hogy:
  - az eszközt az utasításoknak megfelelően szerelik össze;
  - a vágószerszám és a teljes vágóegység (fűnyíró penge, kötőelemek, vágóház) jó állapotban van; rendszeresen ellenőrizze a biztonságos, sérült és kopott működést (hornyok vagy repedések);
  - a biztonsági berendezések (pl. kisülésvédő, ház, kormánykar, motorfék kar) jó állapotban vannak ;
  - a fűkosár sértetlen és megfelelően van felszerelve, nem használhat sérült fűkosarat;
  - az elektromotor futásfékje működik.
- Ne indítsa be az elektromotort, ha a kés nincs megfelelően beszerelve. Az elektromos motor túlmelegedésének veszélye!
- Tartsa a vágószerszámokat élesen és tisztán. A vágóélek élesen tartása csökkenti az elakadás valószínűségét, és megkönnyíti a kezelést.
- Tartsa távol a tápkábelt a vágóeszközöktől.
- Kapcsolja ki a készüléket, és húzza ki a csatlakozódugót a hálózati aljzatból, mielőtt beállítaná, tisztíthatja, karbantarthatja a készüléket, vagy ha a kábel belesodródik, vagy ha a kábel megsérül.
- Ne nyírjon, ha más emberek, különösen gyermekek vagy állatok vannak a közelben.
- Ne használja a fűnyírót, ha a tömlők megsérültek vagy elhasználódtak.
- Ne csatlakoztassa a sérült berendezést a tápegységhez.
- Ne érintse meg a sérült kábelt, mielőtt leválasztaná a hálózatról, mert a sérült kábel áramütés veszélyét okozhatja.
- Ne érintse meg a késeket, amíg a berendezés nincs csatlakoztatva, és a kések teljesen le nem állnak.
- Tartsa távol a tápvezetékeket a késektől; a kések károsíthatják a tömlőket és érintkezhetnek az aktív alkatrészekkel.
- Járó motor mellett ne emelje fel és ne mozgassa a készüléket.
- Válassza le a tápegységet (pl. vegye ki a dugót a csatlakozóaljzatból):
  - felügyelet nélkül hagyja a berendezést,
  - a zár beállítása előtt
  - a készülék ellenőrzése, tisztítása vagy javítása előtt
  - ha idegen tárgy elütötte,
  - a kivezetés tisztítása előtt,
  - rendellenes rezgések esetén.

### Előkészítés

- Vágás közben mindig viseljen erős cipőt és hosszú nadrágot, ne használja a készüléket csupasz lábbal vagy szandállal.
- Vizsgálja meg a gép működési területét, és távolítsa el a köveket, ágakat, vezetékeket, csontokat és egyéb idegen tárgyakat.
- A magas fűben nem láthat akadályokat (pl. botlások, gyökerek), ezért mielőtt elkezdené a készülékkel dolgozni, meg kell jelölnie a fűben lévő összes akadályt, amelyet nem lehet eltávolítani.
- Használat előtt mindig ellenőrizze a késeket, a csavarokat és a késegységet kopás vagy sérülés szempontjából. Cserélje ki a kopott vagy sérült késeket és csavarokat párban az egyensúly fenntartása érdekében.
- Többkéses gépeknél legyen óvatos, mivel az egyik kés elfordíthat más késeket.

### A kés élesítése

- Az optimális munkakörülmények biztosítása érdekében a gépkést élesíteni kell. Ezt a látszólag egyszerű műveletet különös gondossággal kell elvégezni. Ehhez sok műszaki ismeretre és a szükséges szervizfelszerelésre van szükség. A gyártó nem vállal felelősséget a fűnyírónak a kés nem megfelelő élezése miatt bekövetkező károsodásáért. Az ajánlott szög 30°.
- A kést biztonságosan élesítheti egy hivatalos NAC szolgáltató.
- Kapcsolja ki a fűnyírót, hagyja lehűlni a motort, vegye ki az akkumulátort, és csavarja ki a kést élesítés előtt.
- A kést kézzel élesítheti, egy kő vagy egy megfelelő fémfájl segítségével, még jobb egy professzionális élezővel, mindig szem előtt tartva azt a tényt, hogy a penge túlmelegedhet, így nem alkalmas a munkára. Ajánlott folyékony hűtőfolyadékot használni a fémmegmunkáláshoz,

mindig elfogadható a víz használata, szem előtt tartva, hogy nem minden élező gép működik a hűtőfolyadék-áramban. Ha a penge felülete kék színű, a penge sérült, és nem szabad többé használni.

- Minden kés élezése után gondosan egyensúlyba kell hozni. Ha a felhasználó nem rendelkezik kiegyensúlyozó géppel és a megfelelő ismeretekkel, akkor a kés szervizelésére van szükség a kiegyensúlyozáshoz. A kiegyensúlyozatlan késekkel végzett munka túlzott rezgést okoz, és az egész gép csavarkötéseinek lazítását eredményezheti, beleértve a kés rögzítőcsavarját is, ami veszélyes lehet a felhasználó egészségére és életére.

## Használja

- Csak nappali fényben vagy jó mesterséges fényben.
- Ne ragadjon meg az esőben, különösen vihar esetén. Kerülje a nedves fű nyírását.
- Mindig győződjön meg róla, hogy lábai szilárdan állnak a lejtőn.
- Gyere, soha ne fuss!
- Forgórész-fűnyírókkal lejtőn haladjon át, soha ne felfelé vagy lefelé.
- Legyen különösen óvatos, amikor lejtőn megváltoztatja a haladási irányt.
- Ne vezessen túl lejtős lejtőkön.
- Fordítsa meg vagy húzza maga felé a készüléket.
- Kapcsolja ki a kaszahajtást (kaszahajtásokat), ha a gépet nem füves felületeken mozgatva, illetve a kaszaterületre és onnan történő szállítás közben megbillenti.
- Ne használja a készüléket sérült burkolattal vagy burkolattal, biztonsági eszköz nélkül, például a mellékelt burkolatok és/vagy füves tartályok nélkül.
- Járassa a motort az utasításoknak megfelelően, ügyelve arra, hogy a lábak távol legyenek a késektől.
- Ne működtesse a fűnyírót, ha megdöntött, kivéve, ha magas fűben kell működtetni. Ebben az esetben emelje fel a munkaeszköz elejét a fogantyú megnyomásával, de csak amennyire szükséges, majd lassan engedje le a fűnyírót a földre. Ügyeljen arra, hogy a teljes művelet során mindkét keze szilárdan tartsa a fogantyút.
- Tartsa távol a kezét és a lábát a forgó alkatrészekről. Forgó fűnyírók esetén mindig ellenőrizze, hogy a kifolyócső nincs-e eltömődve.
- A motoros fűnyíró indításakor ne húzza meg a hajtókart.
- Ha a készülék működtetéséhez hosszabbítókábel szükséges, használjon földelt hosszabbítókábelt, és csatlakoztassa egy olyan típusú földelővezetékekkel rendelkező dugóval: H05VV-F VAGY H05RN-F.

Rézvezeték keresztmetszete:

- 1,5 mm<sup>2</sup>: max. hossz 20 m,
- 2,5 mm<sup>2</sup>: max. hossz 50 m.

MEGJEGYZÉS: A hosszabbítókábel, a csatlakozó és a dugaszolható csatlakozó vízhatlan, és kültéri használatra szolgál.



MEGJEGYZÉS: A készülék töltőjét beltérben kell használni. Annak ellenére, hogy a tervezés, a védelmi intézkedések és a kiegészítő védelmi intézkedések révén biztonságos kialakítást alkalmaznak, mindig fennáll a maradék sérülés veszélye.

## INFORMÁCIÓK A KÉSZÜLÉKBEN LÉVŐ ANYAGOK EGÉSZSÉGRE GYAKOROLT HATÁSÁRÓL

A készülékben kis mennyiségű zsír és/vagy olaj van, ezért olyan anyag van, amely potenciálisan veszélyes az egészségre.

Amikor a keverék érintkezésbe kerül a szemekkel, a szem enyhe irritációja (a kötőhártya vörössége) lehet. Javasoljuk, hogy az anyagot meleg vízzel öblítse le.

A bőrrel való érintkezés néha bőrpírt, irritációt és bőrszárazságot okozhat, különösen hosszán tartó érintkezés esetén. Javasoljuk, hogy mossa meg az anyagot meleg vízzel.

A zsír lenyelése irritációt okozhat a gyomor-bél traktus nyálkahártyáján (hányinger, hányás, hasmenés, hasi fájdalom).

Az áldozat azonnali orvosi ellátásának és különleges kezelésének jelzései: A mentési eljárásról szóló döntést az orvos az áldozat állapotának alapos értékelését követően hozza meg. Tüneti kezelés.

## A BERENDEZÉSEN BELÜLI ANYAGOK KÖRNYEZETI HATÁSÁIRA VONATKOZÓ INFORMÁCIÓK

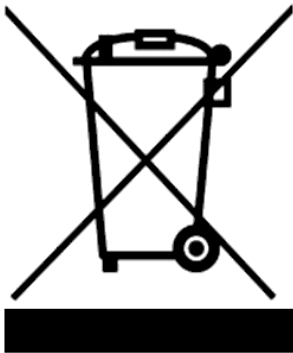
A berendezés anyagai és alkatrészei veszélyesek lehetnek a környezetre.



## TÁJÉKOZTATÁS AZ ELEKTROMOS ÉS ELEKTRONIKUS BERENDEZÉSEK HULLADÉKAINAK GYŰJTÉSI RENDSZERÉRŐL ÉS A HÁZTARTÁS SZEREPÉRŐL

1. Minden ügyfél a használt berendezést abban a boltban hagyhatja, ahol az új berendezést vásárolta, mert az üzlet köteles a régi berendezést ingyenesen átvenni, ha azonos típusú és funkciójú új berendezést vásárol.
2. Minden Vásárló a kiszállítás helyén visszaküldheti az elektromos és elektronikus berendezések hulladékait. A vonatkozó előírások fényében a forgalmazó, amely a vevőt (a Vásárlót) háztartási felszereléssel látja el, köteles a háztartási hulladékfelszerelést ingyenesen a berendezés kiszállítási helyén összegyűjteni, feltéve, hogy a használt berendezés azonos típusú és ugyanazokat a funkciókat látja el, mint a szállított berendezés.
3. Minden ügyfél elhagyhatja a használt berendezéseket egy nagy üzletben anélkül, hogy újat kellene vásárolnia. A vonatkozó szabályozásoknak megfelelően a háztartásoknak szánt berendezések értékesítési területe min 400 m<sup>2</sup>, köteles az egység közvetlen közelében vagy annak közelében ingyenesen elfogadni azokat a háztartási hulladékokat, amelyek külső méretei közül egyik sem haladja meg a 25 cm-t, új háztartási készülékek vásárlása nélkül.
4. Minden ügyfél a használt berendezést a gyűjtőpontra utalhatja. A legközelebbi helyszínre vonatkozó információk a Városháza önkormányzati honlapján vagy hirdetőtábláján található.
5. Ha úgy dönt, hogy a szervizhelyen megjavítja a berendezést, és a berendezés javítása technikai okokból nem nyereséges vagy lehetetlen, a szolgáltatás köteles a berendezést ingyenesen elfogadni.
6. A háztartás nagyon fontos szerepet játszik a használt berendezések újrafelhasználásában és visszanyerésében. A hulladékkezelő berendezések megfelelő kezelése megakadályozza a környezetre és az emberi egészségre gyakorolt lehetséges negatív következményeket.

Az így összegyűjtött berendezések speciális feldolgozó üzemekbe kerülnek, ahol a veszélyes alkatrészeket először eltávolítják. A fennmaradó alkatrészeket újrahasznosítják és újrahasznosítják. A villamos energiával vagy akkumulátorral működő eszközöket keresztezett kosárszimbólummal kell ellátni:



**A berendezésen, a csomagoláson vagy a kísérő dokumentumokon látható áthúzott szemetes szimbólum azt jelzi, hogy a terméket nem szabad más hulladékkal együtt megsemmisíteni.** A felhasználó felelőssége, hogy a használt berendezést a megfelelő feldolgozás érdekében átadja egy kijelölt gyűjtőpontnak. Ugyanakkor a jelölés azt jelzi, hogy a berendezést 2005. Augusztus 13. Után hozták forgalomba

Ne dobja a használt berendezést más hulladékkal együtt!  
Pénzügyi büntetéssel fenyegetnek ezért.

A hulladékkezelő berendezések megfelelő kezelése megakadályozza a környezetre és az emberi egészségre gyakorolt lehetséges következményeket.

Ugyanakkor a Föld természeti erőforrásait a berendezések feldolgozásából származó nyersanyagok újrafelhasználásával mentjük meg.

## A GYÁRTÓ BIZTONSÁGA ÉS FELELŐSSÉGE A..

A fűnyíró nem a jelen kézikönyvben leírt módon történő használata nem megfelelő, és a gyártó nem vállal felelősséget az ilyen magatartásból eredő károkért vagy károkkért.

A megfelelő használat magában foglalja a gyártó által meghatározott üzemeltetési, karbantartási, tárolási és javítási feltételeknek való megfelelést is.

A balesetek megelőzése érdekében a biztonságos használatra és a veszélyek elkerülésére vonatkozó valamennyi szabályt be kell tartani.

A berendezés tervezésének a felhasználó által végrehajtott módosítása befolyásolhatja a gép biztonságát, és mentesítheti a gyártót a sérülésekért vagy sérülésekért.

## FENNMARADÓ KOCKÁZAT

Bár a gyártó felelős a berendezés tervezéséért a veszély kiküszöbölése érdekében, a működés során a kockázatok bizonyos elemei elkerülhetetlenek. A fennmaradó kockázat a felhasználó helytelen viselkedéséből adódik.

A legnagyobb veszély a következő tiltott műveletek végrehajtása esetén áll fenn:

- a készülék gyermekek általi használata,
- a készülék használata a felhasználói kézikönyvben leírtaktól eltérő célokra,
- ha más személyek, különösen gyermekek vagy állatok vannak a közelben,
- az eszköz használata olyan személyek által, akik nem ismerik a felhasználói kézikönyvet,

- az eszköz használata megfelelő védőruházat és lábbeli nélkül, amely védi a lábat,
- a készüléket sérült burkolattal vagy házzal, megfelelően felszerelt biztonsági eszközök nélkül használja.

Ha követi a felhasználói kézikönyvben leírt utasításokat, a készülék használata esetén a fennmaradó veszély kiküszöbölhető. Fennáll a veszélye, ha nem tartja be a fenti ajánlásokat.

## ALKALMAZÁS

A készülék kizárólag gyepnyírásra szolgál a jelen kézikönyvben leírt leírásoknak és biztonsági szabályoknak megfelelően. Más használat veszélyes lehet a felhasználók számára, és károsíthatja a berendezést.

A gépet nem szabad használni, de nem kizárólag:

- levelek összegyűjtése vagy a terület tisztítása a száraz növényektől,
- a molehillék összehangolása,
- metszőbokrok,
- az ágak szétzúzása.

## TOVÁBBI INFORMÁCIÓK A FELHASZNÁLÓ SZÁMÁRA

A karbantartás és a beállítás elvégzése a szezon előtt vagy után még a haladó felhasználók számára is problémát jelenthet. Ezen igények kielégítése érdekében a NAC olyan szolgáltatást szeretne nyújtani Önnek, amely a gép tárolási és / vagy munkavégzési előkészítéséből áll. A szolgáltatás kiterjedhet a következőkre: Tisztítás, karbantartás, mozgó alkatrészeken kenés, a kés élezése és kiegyensúlyozása, valamint a berendezés beállításával és karbantartásával kapcsolatos egyéb munkák. Ez biztosítja a tartós és megbízható működést, és biztosítja a gép biztonságát.

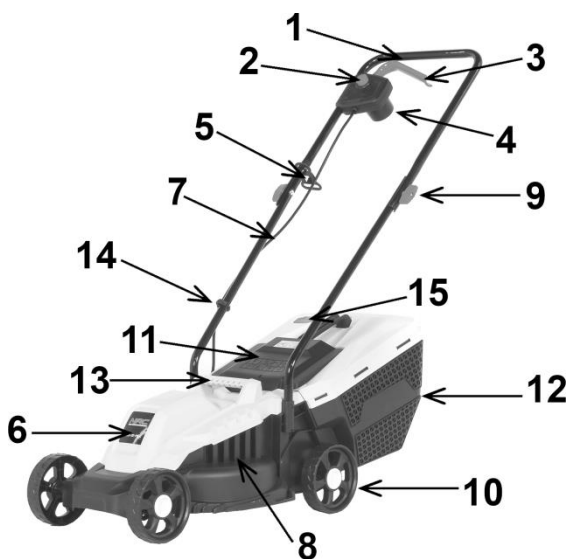


## AZ ELSŐ INDÍTÁS ELŐTT

Olvasa el ezt a felhasználói kézikönyvet és a berendezést.

Ellenőrizze, hogy a hálózati feszültség megegyezik-e a fűnyíró adattábláján feltüntetett feszültséggel.

### A fűnyíró felépítése és leírása



Rys. 1

1. Fogantyú
2. Kapcsolóvédelem
3. Kapcsolókar
4. Az ellátási cső uniója
5. A tápkábel rögzítőeleme
6. A motor burkolata
7. Az elektromos vezeték
8. Fűnyíró háza
9. A fogantyú rudazata
10. Az utazókerék
11. Kosár védőburkolata
12. Kosár
13. Fogantyú a fűnyíró szállításához
14. A kapcsok a cső kioldásához
15. Kosár megtelt jelzője

### Összeszerelés

A fűnyíró részben kihajtott dobozban szállítjuk. Hajtsa le a fűnyíró fogantyúját, szerelje fel a kerekeket a keréktengelyre, és hajtsa le a fűgyűjtő kosarat.

### Szerelje fel az alsó fogantyút



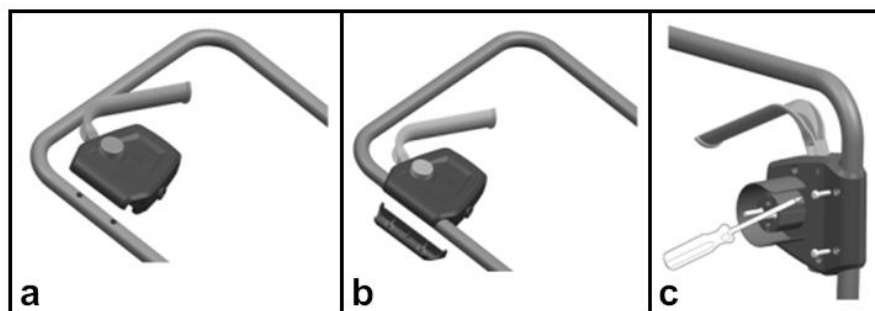
Rys. 2

Csúsztassa az alsó fogantyút a házba a **rys. 2** szerint.

A rögzítőcsavar beszereléséhez használjon csavarhúzó vagy vezeték nélküli

### Az osztódoboz felszerelése

Csatlakoztassa az osztódobozt a felső fogantyúra a **rys. 3** látható módon.



Rys. 3

### Szerelje fel a felső fogantyút

- Rögzítse a tápkábel rögzítőfogantyúját **5 (rys. 1)** a felső fogantyúra.
- Igazítsa a két fogantyút a **rys. 4** látható módon.
- Sorrendben: Csavar, a fogantyú két része, az anya csavarja el a fogantyú mindkét részét a **rys. 4** szerint.



Rys. 4

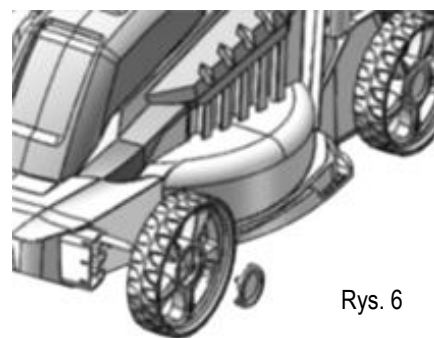


Rys. 5

- A mellékelt kapcsokkal rögzítse a kábeleket a konzolokhoz. A felszereléshez lásd a **rys. 5**.

### Kerék felszerelése

Szerelje fel az egyes kerekeket a keréktengelyre, rögzítse csapokkal, és tolja a keréksapkákat a helyére. (**rys. 6**)

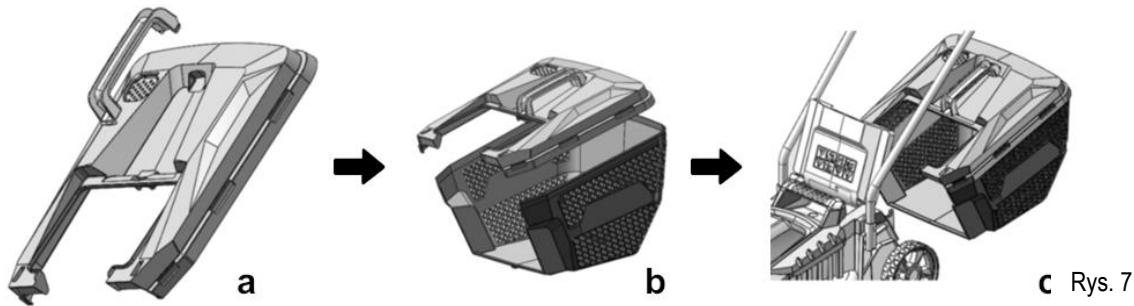


Rys. 6

### A fűkosár felszerelése

MEGJEGYZÉS: Ne használja a készüléket, ha a fűgyűjtő kosár túl van töltve, és a kosár fedele nincs megfelelően behelyezve. A fűkosár használata előtt távolítsa el a mulcsozó készletet és az oldalsó kilőkő tartozékot, ha van.

- Hajtsa össze a kosarat a **rys. 7** látható módon:
  - ✓ Csúsztassa a kosár fogantyúját a kosár fedelének nyílásaiba, és rögzítse a mellékelt csavarokkal. (**rys. 7a**)
  - ✓ A kosár hátuljától kezdve csatlakoztassa a két alkatrészt úgy, hogy a bilincsek átfedjenek, és összehajtván kattanjanak. (**rys. 7b**)
- Emelje fel a fűnyíró fedelét **11** (**rys. 1**), és győződjön meg arról, hogy a kivezetés nyílása tiszta és szennyeződésmentes.
- Szerelje fel a kosarat úgy, hogy a fűnyíró ürítőfedelének kampóira akasztja, majd engedje le a motorháztetőt.
- Ellenőrizze, hogy a kosár megfelelően van-e rögzítve.



### **Figyelem!**

Gyakran ellenőrizze a fűkosár állapotát.

Ha valamelyik alkatrész kopott vagy sérült, cserélje ki azokat új alkatrészekre, amelyek a hivatalos szervizközpontokban kaphatók.

### Üritse ki a fűkosarat

#### **Figyelem!** A kosár kiürítése és eltávolítása előtt állítsa le a motort.

A kosár feltöltésének jelzése (**rys. 8**) lehetővé teszi a kosár feltöltési szintjének gyors felmérését.

Ha a fűnyíró működése közben felemeli a jelzőtáblát, a kosár még nem telt meg.

Ha a fűnyíró működése közben a jelzőtábla vízszintes, a kosár megtelt, és ki kell üríteni.

- Emelje fel a kosár fedelét, és távolítsa el a fűtartályt.
- Üritse ki a Lomtárat, és telepítse újra.

MEGJEGYZÉS: Ha nem szükséges fűvet felvenni a kosárba, a fűnyíró kosár nélkül is használható, a biztonsági védőelem pedig leengedett helyzetben van. Ne nyírja a fűvet felemelt fedéllel, ha a kosár nincs a helyén.



Rys. 8

## **MŰKÖDÉS**

A készüléket nem lehet nehéz működtetni, de be kell tartania a biztonsági szabályokat.

### **A fűnyíró előkészítése**

A fűnyíró beszerelését követően készítse elő a 3 vezetékes tápkábelt földelve. Csatlakoztassa egy dugóval egy földelő vezetékkel 230 V-os, 50 Hz-es elektromos telepítéshez.

Minimum H05VV-F vagy H05RN-F típusú rézhuzal keresztmetszetek:

- 1,5 mm<sup>2</sup>: max. hossz 20 m,
- 2,5 mm<sup>2</sup>: max. hossz 50 m.

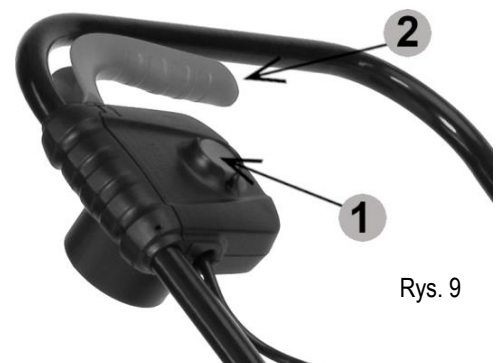
MEGJEGYZÉS: A tápkábel, a csatlakozó és a dugaszolható csatlakozó vízhatlan, és kültéri használatra szolgál.

A fűnyíró működtetése előtt győződjön meg róla, hogy a közelben tartózkodók vagy tárgyak nincsenek a fűnyíró alatt.

### **Indítsa be a motort**

#### **A fűnyíró motorjának beindítása:**

- Csatlakoztassa a hálózati csatlakozódugót **4** (**rys. 1**) a hosszabbítókábelhez,
- Hurkolja meg a hosszabbító kábel végét, és akassza rá a tápkábel rögzítésére szolgáló kampóra **5** (**rys. 1**),
- csatlakoztassa a készüléket a tápegységhez,



Rys. 9

- Nyomja meg és tartsa lenyomva a kapcsoló zárógombját **1 (rys. 9)**,
- Húzza a kapcsolókart **2 (rys. 9)** a fogantyúba.

#### A fűnyíró kikapcsolása:

- Engedje el a kioldókart, a fűnyíró motorja automatikusan leáll, de ne feledje, hogy a fűnyíró pengéje egy darabig elfordul.

#### Állítsa be a vágási magasságot

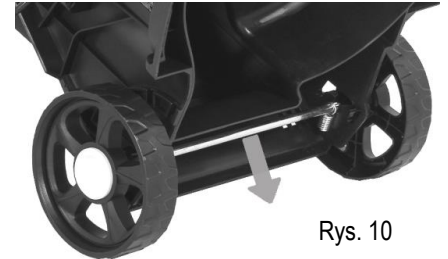


**Figyelem!** Amikor a motor jár, a kések forognak. A vágási magasság módosítása előtt válassza le a fűnyírót a tápegységről.

Az első kerekek vágási magasságának emeléséhez vagy csökkentéséhez fordítsa fejfelé a fűnyírót, húzza az első tengelyt a fűnyíró eleje felé, és állítsa be a megfelelő helyzetbe a **10**. **Ábrán** látható módon.

A hátsó kerekek vágási magasságának módosításához fordítsa oldalra a fűnyírót, húzza a hátsó tengelyt a kosárvédő felé, és mozgassa a hátsó tengelyt a helyére.

Megjegyzés: Győződjön meg arról, hogy a fűnyíró mindkét oldalán a jobb és a bal kerekek is azonos vágási magasságot beállító helyzetben vannak.



Rys. 10

#### Tisztítsa meg a kaszaszerkezet házát

**Figyelem!** Járó motor mellett a kések forognak.

- Használat után alaposan tisztítsa meg a készüléket.
- A fűnyíró oldalirányú billentése nélkül helyezze a talajra úgy, hogy az első kerekek a levegőben legyenek.
- Tisztítsa meg a fűnyíró alsó részét kefével és szükség esetén kis mennyiségű vízzel.

Ne használjon nagynyomású tisztítókat, mivel a nagynyomású víz károsíthatja a ház alkatrészeit.

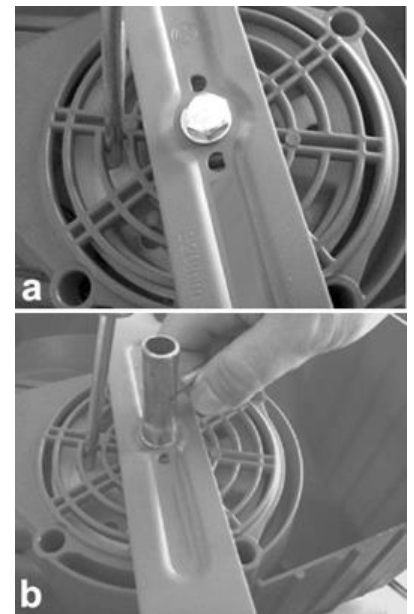
Ne használjon intenzív tisztítószereket vagy tisztítószereket, például agresszív tisztítószereket, mert azok károsíthatják a műanyagokat és a fémeket, ami veszélyeztetheti a készülék biztonságát.

Ha a penge tompa, élesítse ki egy speciális NAC szervizközponttal. Ha a penge sérült, vagy egyensúlyhiány jeleit mutatja, cserélje ki újra.

A penge cseréje előtt kapcsolja ki a készüléket. Használjon erős kesztyűt, és tartsa erősen a pengét.

A csavarkulccsal csavarja ki a lapátcsavart (**rys. 11**) az óramutató járásával ellentétes irányba.

Szerelje be az új pengét fordított sorrendben. Ellenőrizze, hogy a penge megfelelően van-e elhelyezve, és a csavar szoros-e.

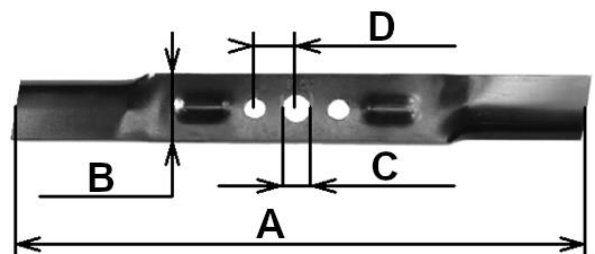


Rys. 11

Javasoljuk, hogy a fűnyíró típusához tartozó NAC késeket használjon. A kés méreteit a **rys. 12** ismerteti.

A kés legfontosabb paraméterei:

- A – hossz (320 mm), megengedett a keskenyebb kések használata, de akkor számolnia kell azzal a ténnyel, hogy a hatékony vágási szélesség kisebb lesz,
- B - szélesség,
- C - a rögzítőfurat átmérője,
- D - a lyukak középpontja és középpontja közötti távolság,
- a biztonsági ékek furatainak átmérője szabványosított 15,5 mm-es.



Rys. 12

A kés alakja jelzi annak jellemzőit, a kés alakjától függően alkalmasabb: Kosárral történő fűnyírásra, oldalsó kisüléssel történő fűnyírásra vagy mulcsozásra. A gyárilag használt univerzális kés a vártnál kevésbé hatékonynak bizonyulhat, ezért ajánlatos minden funkcióhoz tartozó késeket vásárolni, azaz az egyiket köszörüléshez, a másikat fűvet a kosárba dobni, ha a fűnyíró ilyen funkciókkal rendelkezik.

#### FIGYELEM!

**Szünetet tartson működés közben, minden 15 perces működés után - 15 perc pihenés.**

**Ennek elmulasztása a garanciális védelem elvesztését eredményezi.**

## TISZTÍTÁS, KARBANTARTÁS ÉS TÁROLÁS



### Figyelmeztetés

- Mielőtt bármilyen javítási vagy karbantartási munkát végezne, győződjön meg arról, hogy a fűnyíró le van választva a hálózatról, és nincsenek gyermekek vagy harmadik felek a közelben.
- Tartsa az összes anyát, csavart és csavart jó állapotban, hogy a gép biztonságosan működjön.
- Gyakran ellenőrizze a fűgyűjtő tartályát kopás vagy sérülés szempontjából.
- A rotoros fűnyírók esetében ellenőrizze, hogy a megfelelő típusú késeket használja-e.



Használat után tisztítsa meg a fűnyírót. Döntse oldalra a fűnyírót. Egy kefével tisztítsa meg a fűnyíró házának belsejét a fűtől és a portól, és szükség esetén korróziógátló anyagokkal védje a fém alkatrészeket. Az egész fűnyírót nedves ruhával tisztíthatja, és festékpasztával védheti.

A fűnyírót jól szellőző helyen, száraz, pormentes helyen tárolja.

Ellenőrizze, hogy a fűkosár üres-e, és megfelelően van-e tisztítva. A rothadó fű károsíthatja a kosarat.

Tárolás előtt csak működő fűnyírót tároljon, ha szükséges, javítsa meg a hibákat.

Ha azt szeretné, hogy a készülék kevesebb helyet foglaljon el, csavarja ki a szárnyas anyákat, és hajtsa be a felső fogantyút, ügyelve arra, hogy a kábelek ne szoruljanak el.

## SZÁLLÍTÁS

Kapcsolja ki a fűnyírót, mielőtt nem füves felületen mozgatná, és amikor a fűnyírási területre és onnan szállítja .

- Rögzítse a fűnyírót szállítószalaggal a szállításhoz, és ha lehetséges, szállítsa a fűnyírót eredeti csomagolásában.
- Szállítás közben óvatosan járjon el, ne feledje, hogy a fűnyíró kése nagyon éles.

## A PROBLÉMÁK ÁTTEKINTÉSE ÉS DIAGNOSZTIZÁLÁSA

### Karbantartás

Karbantartás		Minden használat előtt és után	25 üzemóránként vagy szezononként egyszer	Tárolás előtt
Vágókés	ellenőrizze	x.		
	élesítés		x.	
Adapter	ellenőrizze	x.		
Menetes csatlakozások	ellenőrizze	x.		
A fűnyíró alja	tisztítsa meg	x.		
	karbantartás			x.
Kenés	végrehajtás		x.	x.

**A szolgálatban végzett éves, szezon utáni vagy szezon előtti fizetett ellenőrzés elkerüli a szezon során felmerülő problémákat.**

### Hibaelhárítás

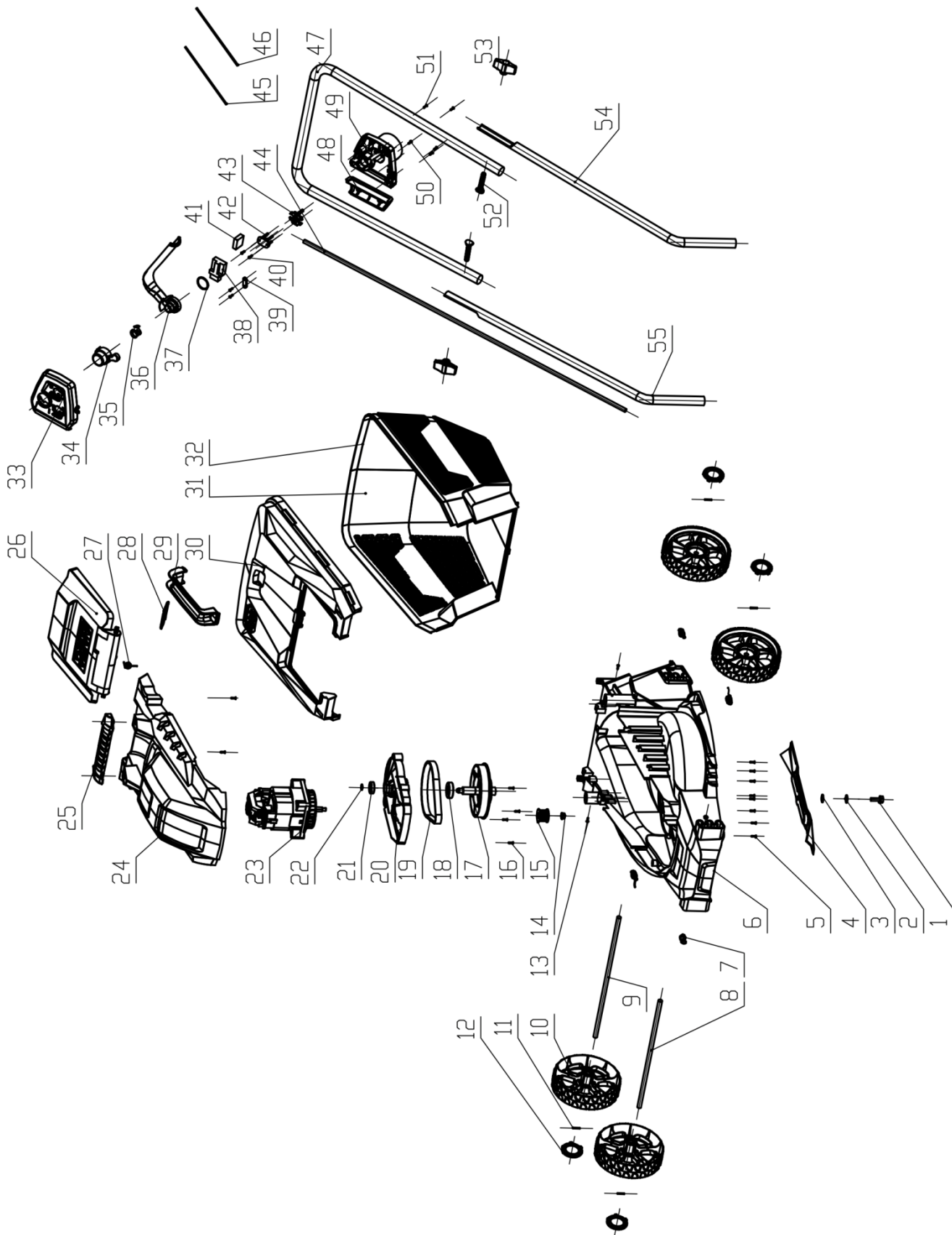
Probléma	Lehetséges ok	Megoldás a problémára
A készülék nem kapcsol be.	Nincs tápellátás.	Ellenőrizze, hogy a készülék csatlakoztatva van-e a tápellátáshoz.
A készülék forró burkolata.	A készülék túlmelegedett.	Állítsa le a műveletet, és várjon legalább 10 percet.

## GARANCIA ÉS SZOLGÁLTATÁSS..

Az Ön által vásárolt termék kizárólag amatőr (hobby) használatra készült. Az elektromos szerszám egyéb (kereskedelmi, szakmai) célra történő használata esetén ez a garanciaállaló által a megvásárolt eszközzel kapcsolatban vállalt felelősség elvesztését eredményezi. A garanciával és a NAC szervizhálózattal kapcsolatos információkért tekintse meg a mellékelt garanciakérdőívet.

Ne feledje, hogy a gépet minden használat után meg kell tisztítani. A berendezés tisztán tartása tartós és megbízható működést biztosít. A tisztítás, a karbantartás és az időszaki ellenőrzések nem javítások. Az engedélyezett NAC-szolgáltatók ezeket a tevékenységeket fizetett szolgáltatásként végezhetik.

### A KÉSZÜLÉK ÖSSZESZERELÉSI RAJZA





## EK-megfelelőségi nyilatkozat

Gyártó:

név: **NAC Sp. z o.o.**  
 cím: Al. Krakowska 39, 05-090 Raszyn, Lengyelország

teljes felelősséggel kijelenti, hogy a gép:

név: **Elektromos fűnyíró**  
 típus: **LE12-32-PB-C**  
 sorozatszám: 078 22 0607538812 0000 000001 - 078 24 0607538812 0000 999999

megfelel az alapvető követelményeknek:

- A gépekről szóló **MD 2006/42/EK** irányelv,
- **EMC** irányelv **2014/30/EK**
- **NEE NOISE** Directive **2000/14/EK** , **VI. Melléklet** és **2005/88/EK**,
- **RoHS 2011/65/EU** veszélyes anyagokra vonatkozó irányelv,

megfelel az alábbi harmonizált szabványoknak:

- EN 60335-1: 2012+A2:2019,
- EN 62233:2008,
- EN 60335-2-77:2010,
- EN 55014-1:2017,
- EN 55014-2: 2015,
- EN 61000-3-2: 2014,
- EN IEC 61000-3-2:2019,
- EN 61000-3-3: 2013,
- EN 61000-3-3:2013/A1:2019.

A megfelelőségértékelési eljárásokat egy bejelentett szervezet részvételével hajtották végre:

név: TÜV SÜD Industrie Service GmbH  
 cím: Westendstrasse 199 • 80686 München • Deutschland  
 azonosító szám: 0036

2000/14/EK: A VI. Melléklet szerinti megfelelőségértékelési eljárás

- A mért maximális hangteljesítményszint  $L_{WA}$  91,4 dB(a),
- A garantált hangteljesítményszint  $L_{WA}$  96 dB(a).

A műszaki dokumentáció benyújtásának és tárolásának helye:

NAC Sp. Z o.o.  
 Al. Krakowska 39,  
 05-090 Raszyn

**Jarosław Malinowski**  
 műszaki és tanúsítási igazgató

Raszyn, 2021. Július 12





## GARANCIA

*Tisztelt Partnerünk!*

*Köszönjük, hogy megvásárolta termékünket, és gratulálunk a helyes választáshoz. Az Ön által megvásárolt készüléket a legmodernebb technológia felhasználásával tervezték és gyártották, és a világszínvonalú minőséget és megbízhatóságot képviseli, miközben környezetbarát.*

*Szeretnénk emlékeztetni Önt arra, hogy a készülék használata előtt alaposan meg kell ismernie az üzembe helyezési és üzemeltetési eljárásokat, amelyeket a készülékhez mellékelt használati útmutató tartalmaz.*

**☎ 801 044 450**

*A segélyvonal hétfőtől péntekig 8 és 15 óra között fogadja hívását. A hívás költsége az egyes hálózatüzemeltetők díjszabása szerint alakul.*

*Specializált szervizhálózatunk minden segítséget megad Önnek a műszaki és üzemeltetési tanácsadás terén.*

*Hasznos szervizinformációk és a hivatalos szervizközpontok listája megtalálható a weboldalon:*

**✉ [service.nac.com.pl](mailto:service.nac.com.pl)**

## GARANCIÁLIS FELTÉTELEK

1. A NAC garantálja a készülék zökkenőmentes működését a kezelői kézikönyvben leírt műszaki és működési feltételeknek megfelelően.
2. A fogyasztó 24 hónapos garanciát kap („a vállalkozóval üzleti vagy szakmai tevékenységéhez közvetlenül nem kapcsolódó jogi tranzakciót végző természetes személy”) és 12 hónapos garanciát, amikor a vállalkozó megvásárolja „(azaz természetes személy, jogi személy és üzleti vagy szakmai tevékenységet végző szervezeti egység saját nevében)”. Ezen időszak után a felhasználó jogosult a fizetett javításra. Az akkumulátorok nem tartoznak a garancia hatálya alá.
3. A garanciális időszak alatt az anyaghibákból, összeszerelésből vagy gyártásból eredő esetleges károkat ingyenesen eltávolítjuk.
4. A garanciális védelem megszerzésének alapja az eszköz hivatalos NAC hardverforgalmazótól történő megvásárlásának igazolása, valamint a jelen garanciakártya nyomtatott példánya, amelyet az értékesítés napján aláírt hivatalos **NAC** hivatalos **forgalmazója** bocsátott ki. A garanciális védelem nem biztosított, ha a garancianyomatot olyan vállalat tanúsítja/bélyegzi meg, amely nem hivatalos NAC forgalmazó. Ez a garancia a Lengyel Köztársaságban érvényes.
5. A garanciális eszköz hibáit a hivatalos NAC-szolgáltatónál történő elfogadás időpontjától számított 14 munkanapon belül kijavítjuk. Kivételes esetekben ez az időtartam 30 munkanapra meghosszabbítható.
6. A garanciavállalón kívül álló okok miatt a fent megjelölt határidő meghosszabbítható, különösen akkor, ha a termék további ellenőrzést/szakértelmet igényel, vagy olyan körülmények állnak fenn, amelyek vis maior formájában megakadályozzák annak megőrzését, például: Árvíz, tűz, sztrájk, természeti katasztrófák, behozatali korlátozások stb.
7. A garancia nem terjed ki az olyan tevékenységekre, mint: Összeszerelés, karbantartás, időszakos karbantartás beállítása és tisztítása, valamint ellenőrzések, olajcsere és szűrők cseréje, valamint a fent említett tevékenységekhez használt anyagok és alkatrészek. Ezek a tevékenységek díjazás ellenében végezhetők. A garancia nem terjed ki az akkumulátorok normál használatból eredő természetes elhasználódására vagy elhasználódására.
8. A hibák vagy sérülések kiküszöbölése érdekében a készüléket a vásárlást igazoló bizonylattal és érvényes garanciakártyával együtt a következő címre kell kiszállítani: A legközelebbi hivatalos szervizhez, vagy használjon kényelmes ajtótól ajtóig tartó rendszert vagy a vásárlás helyére. A készüléket előzetesen meg kell tisztítani. A szerviz/üzlet megtagadhatja a tisztítatlan eszköz javítását. Ha az egységet szállítani kívánja, fontos, hogy a folyadékot (üzemanyagot és olajat) eltávolítsa az egységből, mielőtt átadná a futárnak vagy a márkakereskedőnek. A csomagolásnak biztosítania kell a biztonságos szállítást, az eredeti csomagolás ajánlott.
9. A panasz módját a garanciavállaló határozza meg. A garanciális javítás során a garanciavállaló nem köteles csereeszközt biztosítani.
10. Ez a garancia akkor érvényes, ha a készüléket a mellékelt kezelési utasításoknak megfelelően működtetik, karbantartják és működtetik.
11. A felhasználó köteles azonnal abbahagyni a sérült eszköz használatát. A sérült eszköz folyamatos működése további hibákat okozhat, és veszélyeztetheti a felhasználó vagy harmadik felek egészségét vagy életét.
12. A garancia nem terjed ki a következő károkra: Mechanikai sérülés, nem megfelelő használat, jogosulatlan személyek által végzett módosítások és javítások. Ez érvényes a nem megfelelő alkatrészek és szűrők, kenőanyagok, olajok és üzemanyagok telepítésére és használatára is.
13. A garanciális plombák, ha vannak ilyenek, vagy a sorozatszám megsérülése a garancia elutasításának oka lehet.
14. A garancia nem terjed ki a villámcsapás, tűz, árvíz vagy egyéb természeti katasztrófák által okozott hibákra.
15. A garancia nem vonatkozik azokra a fogyóeszközökre és alkatrészekre, amelyek a működés során természetes kopásnak vannak kitéve, és amelyeket a felhasználó irányít, például: Ékszíjak, izzók, szűrők, gyújtógyertyák, hajtókerekek, kések és vágópengék, késtartók, vágófejek, vágóláncok, láncvezetők, vezérlőkábelek, bordák és túlterhelésmérő csapok.
16. A NAC nem vállal felelősséget a készülék bármilyen célra történő használatából vagy használatának képtelenségéből eredő közvetlen vagy közvetett károkért, veszteségekért vagy költségekért.
17. Ha a javítás megkezdése előtt karbantartási tevékenységet kell végezni, a Szolgáltatás / Üzlet a felhasználó / hirdető beleegyezésével díjat fizetve végezheti el ezeket a tevékenységeket.
18. Ha a javítás során szükségesnek bizonyul a biztonsággal kapcsolatos alkatrészek vagy harmadik felek (pl. vágópengék, láncok, vezetőelemek, késvédők és egyéb biztonsággal kapcsolatos alkatrészek) cseréje, akkor a szolgáltatás köteles ezeket az alkatrészeket kicserélni, még akkor is, ha a felhasználó/hirdető beleegyezésével díjat kell fizetnie. Elutasítás esetén a szolgáltatás javítás nélkül visszaadja a terméket.
19. A garancia nem terjed ki a tárgyak vagy személyek esetleges károsodására.
20. Az értékesített árukra vonatkozó garancia nem zárja ki, korlátozza vagy felfüggeszti a vevő természetes személy jogait, amely az árukhoz az eladott áruk hibáira vonatkozó szerződésnek való meg nem felelésére vonatkozó rendelkezésekből ered.

## GARANCIA KÁRTYA

.....  
A készülék neve \*

.....  
Modell\*

.....  
Az eladás dátuma \*

.....  
A készülék sorozatszám\*<sup>\*</sup>

.....  
A motor sorozatszám

Kijelentem, hogy elolvastam a használati útmutatót és a jótállási jegyet. A megvásárolt berendezést működőképes állapotban, hiánytalanul, a vásárlást igazoló bizonylattal együtt átvettem.

A vevő olvasható aláírása .....

.....  
Az eladó bélyegzője és olvasható aláírása<sup>\*1</sup>

\* Az eladó tölti ki

**\*1 Kijelentem, hogy a NAC termékek hivatalos, Meghatalmazott Forgalmazója vagyok.**

*Ha nem engedélyezett NAC termék forgalmazó, valótlan adatokat szolgáltat, az az eladó büntetőjogi felelősségét vonhatja maga után a Büntető Törvénykönyv 271. és 286. cikke alapján.*

Sorszám	Dátumok	A javítás leírása	Az eladó cég bélyegzője
	A termék bejelentésének dátuma		
	A javítás befejezésének időpontja		
	A termék kiadásának dátuma		
	A termék bejelentésének dátuma		
	A javítás befejezésének időpontja		
	A termék kiadásának dátuma		
	A termék bejelentésének dátuma		
	A javítás befejezésének időpontja		
	A termék kiadásának dátuma		
	A termék bejelentésének dátuma		
	A javítás befejezésének időpontja		
	A termék kiadásának dátuma		

FELFEDEZZEN FEL ÚJ LEHETŐSÉGEKET

**NAC**  
NEW AMERICAN CONCEPT



**Kedves Ügyfelünk,**



**Jótállási és szervizelési kérdésekben lépjen kapcsolatba velünk a weboldalon keresztül.**

**[serwis.nac.com.pl](http://serwis.nac.com.pl)**

**KERESS MINKET**



*Az ebben a kézikönyvben található fényképek és leírások a NAC tulajdonát képezik. A Jogi Közlöny 94. 24. sz. 83. pontja szerint, és módosításai: JK. 94. 43. sz. 170. a NAC engedélye nélkül tilos az anyag egészének vagy részleteinek másolása, feldolgozása és terjesztése, és ez a szerzői jog megsértésének minősül.*

*Ez a kézikönyv nem tartalmazza az Ön által megvásárolt berendezés jellemzőit, amelyekre a kézikönyv hivatkozik, amennyiben ezek nem befolyásolják közvetlenül a berendezés használatát, ezért a kézikönyvben feltüntetett konkrét műszaki adatok változhatnak, amiért a NAC nem felelős.*