

NÁVOD K OBSLUZE A ZÁRUČNÍ LIST

ÚHLOVÁ BRUSKA

Model: AGE120-S-GY 1200W, 125 MM

NAC
NEW AMERICAN CONCEPT

SERWIS.NAC.COM.PL

K O M P L E X N Í S E R V I S



Zajistíme váš klid



ÚHLOVÁ BRUSKA

Model: AGE120-S-GY 1200W, 125 MM

Výrobce: NAC Sp. Z o.o.
Al. Krakowska 39, 05-090 Raszyn
fax: +48 22 314 93 09
www.nac.com.pl, info@nac.com.pl

Centrální servis - sklad
Strobów 2E, 96-100 Skierniewice
fax: +48 46 819 35 29
serwis.nac.com.pl, serwis@nac.com.pl



Pozor!
Před instalací nebo provozem zařízení si přečtěte tento návod k obsluze.

**Zařízení je určeno pro použití kolem domu.
Použití zařízení pro profesionální, poloprofesionální nebo komerční účely vede ke ztrátě záruky.**

OBSAH

Obsah	3
Technické údaje	3
Popis grafických stránek a piktogramů	4
Obecné bezpečnostní předpisy	4
Zvláštní bezpečnostní předpisy	6
Informace o zdraví látek uvnitř spotřebiče	8
Informace o vlivu látek v zařízení na životní prostředí	8
Informace o systému sběru odpadních elektrických a elektronických zařízení a úloze domácnosti	9
Bezpečnost a odpovědnost výrobce	9
Aplikace	9
Před prvním spuštěním	9
Spuštění	10
Služba	11
Čištění, údržba a skladování	12
Diagnostika a diagnostika problémy	13
Záruka a servis	14
Montážní schéma zařízení	15
Prohlášení o shodě	16
Záruční podmínky	18
Záruční list	19

TECHNICKÉ ÚDAJE

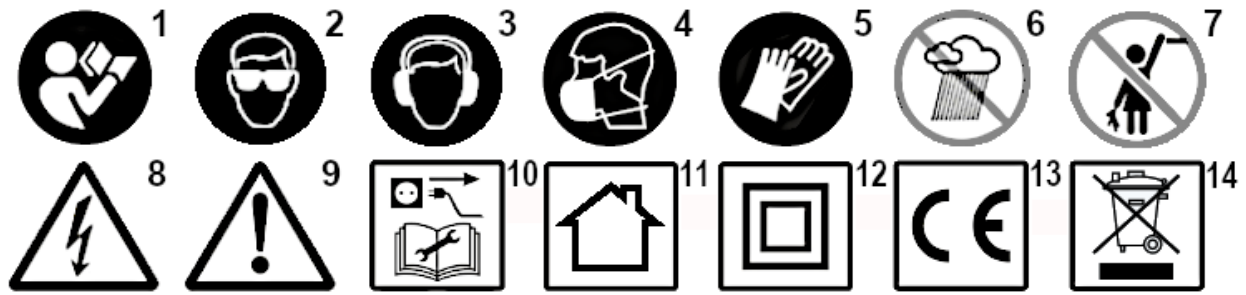
Jméno	Úhlová bruska
Typ, model	AGE120-S-GY
Jmenovitý výkon motoru	1200 W
Napětí, frekvence	220-240 v AC, 50 Hz
Bez zatížení ot./min	3000–12000/min
Průměr pracovní základny	125 mm
Vnitřní průměr kotouče:	22,2 mm
Závit vřetena:	M14
Třída elektrické ochrany	II
Délka napájecího kabelu	2 m
Hladina akustického tlaku LPA	89,3 dB(a), k = 3 dB (A)
Hladina akustického výkonu LWA	100,3 dB(a), k = 3 dB (A)
Hodnota zrychlení vibrační ah	6,95 m /s ² , k = 1,5 m /s ²
Kryt rukojeti	Pryž
Hmotnost zařízení	2,5 kg
Rok výroby	2023

Brusný materiál pro brusné stroje (brusné typy):

- rotační kartáč,
- vláknový disk,
- brusný kotouč a hrubovací kotouč,
- kotouč na zmo z tvrdé oceli,
- ploché, hrnčové kartáče.

Balení obsahuje: Úhlová bruska, boční rukojeť (přídavná), kryt kotouče, speciální klíč pro montáž/demontáž pracovního prvku, návod k obsluze s prohlášením o shodě, záruční podmínky a záruční list.

POPIS GRAFICKÝCH STRÁNEK A PIKTOGRAMŮ



1. Důležité! Přečtěte si pokyny a postupujte podle varování.
2. Používejte bezpečnostní brýle.
3. Používejte ochranné chrániče sluchu.
4. Použijte prachovou masku.
5. Používejte ochranné rukavice.
6. Nepoužívejte při vysokých vlhkostních podmínkách.
7. Udržujte vybavení mimo dosah dětí.
8. Pozor! Nebezpečí úrazu elektrickým proudem.
9. Pozor! Nebezpečí. Buďte velmi opatrní.
10. Před opravou a údržbou odpojte výrobek od zdroje napájení.
11. Příklad použijte v interiéru.
12. Elektrická ochrana druhé třídy.
13. Zařízení splňuje požadavky směrnic EU a bezpečnostních norem.
14. Nelikvidujte elektrické spotřebiče jako netříděný komunální odpad. Všechny elektrické a elektronické výrobky, které již byly použity, musí být skladovány ve speciálně určeném skladu. Tento požadavek platí ve všech zemích EU. Neskládejte takové výrobky s netříděným komunálním odpadem. Při výměně starého zařízení za nové je prodejce povinen staré zařízení alespoň bezplatně převzít zpět k dispozici.

OBECNÉ BEZPEČNOSTNÍ PŘEDPISY

Bezpečnostní pravidla pro stroje a zařízení s elektromotorem

Přístroj je považován za vhodný pro použití v zemích s mírným, rovnoměrně vlhkým podnebím.



VAROVÁNÍ!

- ✓ Pečlivě si přečtěte pokyny. Seznamte se s bezpečnostními předpisy pro elektricky poháněná zařízení a řídicí systémy a správným používáním zařízení.
- ✓ Nedodržení následujících varování a bezpečnostních opatření může vést k úrazu elektrickým proudem, požáru nebo vážnému zranění.
- ✓ Tuto příručku si ponechte pro budoucí použití.
- ✓ Tento přístroj není určen pro použití osobami (včetně dětí) se sníženou fyzickou, smyslovou nebo duševní kapacitou nebo osobami bez zkušeností nebo znalostí přístroje, pokud se tak nestane pod dohledem nebo v souladu s pokyny pro použití poskytnutými osobami odpovědnými za jejich bezpečnost.
- ✓ Přístroj neprovozujte dětmi, dospívajícími do 16 let nebo osobami, které nejsou obeznámeny s pokyny pro použití přístroje.

Bezpečnost na pracovišti

- Udržujte svůj pracovní prostor uklizený a dobře osvětlený. Poruchy a špatné osvětlení přispívají k nehodám.
- Nepoužívejte elektricky poháněná zařízení ve výbušných prostředích vytvořených hořlavými kapalinami, plyny nebo prachem. Zařízení může vytvářet jiskry, které mohou zapálit prach nebo výpary.
- Nedovolte dětem a pozorovatelům, aby používali elektrická motorová zařízení. Rozptýlení může způsobit, že ztratíte kontrolu nad zařízením. Udržujte elektrické zahradní vybavení mimo dosah okolních osob.
- Provozovatel nebo uživatel je odpovědný za nehody nebo nebezpečí pro ostatní nebo životní prostředí.

Elektrická bezpečnost

- Zástrčky elektrického nářadí musí být zasouvány do zásuvek. Zástrčku nikdy žádným způsobem neupravujte. Nepoužívejte prodlužovací kabely pro elektrické nářadí s ochranným zemnicím vodičem. Absence úprav zástrček a zásuvek snižuje riziko úrazu elektrickým proudem.
- Nedotýkejte se uzemněných nebo uzemněných povrchů, jako jsou potrubí, ohřivače, radiátory ústředního topení a chladničky. Pokud se dotknete uzemněných nebo uzemněných dílů, riziko úrazu elektrickým proudem se zvyšuje.
- Nevystavujte elektricky poháněná zařízení dešti nebo vlhkým podmínkám. Pokud se do elektrického nářadí dostane voda, zvyšuje se riziko úrazu elektrickým proudem.
- Nenamáhat připojovací kabely. Nikdy nepoužívejte připojovací kabel k přenášení, vytahování elektrického zařízení nebo vytahování zástrčky ze zásuvky. Připojovací kabel udržujte mimo dosah zdrojů tepla, olejů, ostrých hran nebo pohyblivých částí. Poškozené nebo zamotané připojovací kabely zvyšují riziko úrazu elektrickým proudem.
- Pokud je napájecí nástroj používán venku, připojovací kabely by měly být rozšířeny o prodlužovací kabely určené pro venkovní použití. Použití prodlužovacího kabelu snižuje riziko úrazu elektrickým proudem.
- Jako ochranu proti úrazu elektrickým proudem by mělo být použito proudové zařízení (RCD). Použití RCD snižuje riziko úrazu elektrickým proudem. Zařízení musí být napájeno proudovým zařízením se jmenovitým proudem nepřesahujícím 30 mA. Poznámka: Výraz „zařízení pro zbytkový proud (RCD)“ lze nahradit výrazem „jistič pro zemní poruchu (GFCI)“ nebo „jistič svodového obvodu (ELCB)“.
- Uchopte elektrický nástroj za izolovanou část skříně, protože pracovní část může poškodit skrytý elektrický vodič nebo jeho vlastní během provozu. Kontakt nástroje s živým kabelem může způsobit úrazu elektrickým proudem pro obsluhu.
- Před zahájením práce zkontrolujte napájecí kabel. Nepracujte, pokud je napájecí kabel nebo prodlužovací kabel opotřebený, odřizlý nebo jinak poškozený.
- Pokud se během používání poškodí napájecí kabel, vypněte přístroj a vytáhněte zástrčku ze síťové zásuvky.
- Zařízení pracující v třídě elektrické ochrany I musí být připojeno k elektrické instalaci s ochranným kolíkem. To je nezbytné pro bezpečnost uživatele.

Osobní bezpečnost

- Buďte předvídatelní, pozorujte, co děláte, a buďte rozumní při práci s elektrickým zařízením. Nepoužívejte zařízení, pokud jste unavení nebo pod vlivem drog, alkoholu nebo léků. Okamžik nepozornosti při provozu elektrického nářadí může způsobit vážné zranění osob.
- Musí být použito ochranné vybavení. Vždy používejte ochranné brýle. Použití ochranných pomůcek, jako je prachová maska, protiskluzová obuv, helma nebo ochrana sluchu, za vhodných podmínek snižuje zranění osob.
- Je třeba se vyhnout nechtěnému spuštění. Před připojením ke zdroji napájení a /nebo před připojením baterie se ujistěte, že je spínač elektrického nářadí v poloze VYPNUTO. Před zvednutím nebo přesunutím přístroje se ujistěte, že je napájecí kabel odpojen od sítě a vypínač je v poloze: „vypnuto“. Pohyb elektrického zařízení prstem na vypínači nebo připojení k elektrické síti při zapnutém vypínači může způsobit nehodu.
- Před spuštěním elektrického nástroje je nutné vyjmout všechny klíče. Ponechání klíče v rotující části elektrického nářadí může způsobit zranění osob.
- Nedívejte se příliš daleko. Musíte zůstat v rovnováze a udržovat rovnováhu po celou dobu. To umožní lepší kontrolu v nepředvídatelných situacích.
- Oblečte se přiměřeně. Nenoste volný oděv ani šperky. Udržujte své vlasy, oblečení a rukavice od pohyblivých částí. Volné oblečení, šperky nebo dlouhé vlasy mohou být zachyceny pohyblivými částmi.
- Při práci držte nástroj za přidavná držadla, je-li ve výbavě. Ztráta kontroly nad nástrojem nese riziko zranění.

 **I přes použití bezpečného designu, ochranných opatření a dalších ochranných opatření je vždy při provozu riziko zbytkového zranění.**

Používání a péče o vybavení

- Nepřetěžujte elektrické nářadí. Použijte pracovní nářadí s výkonem potřebným pro provedení práce. Správný nástroj vám umožní pracovat lépe a bezpečněji pod zatížením, pro které byl navržen.
- Nepoužívejte elektricky poháněný nástroj, pokud jej spojka nezapne a nevypne. Jakékoli zařízení, které nelze zapnout nebo vypnout pomocí konektoru, je nebezpečné a musí být opraveno.
- Před každým nastavením, výměnou dílů nebo uložením odpojte zástrčku od zdroje napájení elektrického nástroje nebo odpojte baterii. Taková preventivní bezpečnostní opatření snižují riziko náhodného spuštění elektrického nářadí.

- Pokud se nářadí nepoužívá, udržujte jej mimo dosah dětí. Nedovolte nikomu, aby jej použil někdo, kdo není obeznámen s nástrojem nebo s touto příručkou. Elektrické nářadí a zařízení jsou nebezpečné v rukou neškolených uživatelů.
- Elektrické nářadí musí být udržováno. Zkontrolujte, zda není vychýlení nebo vázání pohyblivých částí, trhlin v dílech a jakýchkoli dalších faktorů, které mohou ovlivnit provoz elektrického nástroje. Pokud zjistíte poškození, před použitím opravte elektrické nářadí. Příčinou mnoha nehod je neprofesionální způsob opravy a /nebo údržby elektrického nářadí.
- Před použitím přístroje vyměňte vadné, opotřebované nebo poškozené díly. Vyměňte výstražné značky na jednotce, pokud se stanou nečitelnými nebo poškozenými.
- Výstražné štítky a náhradní díly si můžete objednat u NAC Service a autorizovaných prodejců.
- Používejte elektrický nástroj, zařízení, pracovní nástroje atd. v souladu s touto příručkou, s přihlédnutím k podmínkám a druhu práce, která má být provedena. Použití elektrického nástroje způsobem, který není určen pro, může být nebezpečné.

Provoz a používání bezdrátových elektrických nástrojů

- Před vložením baterií do elektrického nástroje se ujistěte, že je vypínač elektrického nářadí v poloze „VYPNUTO“. Vložení baterií do elektrického nástroje, když je vypínač v poloze „zapnuto“, může způsobit vážné zranění.
- Používejte pouze nabíječku doporučenou výrobcem. Použití nabíječky k nabíjení jiných typů baterií může způsobit požár.
- Nikdy nepoužívejte jiné baterie než ty, které doporučuje výrobce. Použití jiných baterií může způsobit vážné zranění nebo požár.
- Vyjměte baterii, pokud se nástroj nepoužívá. Udržujte baterii mimo dosah kovových předmětů, jako jsou spony na papír, mince, hřebíky, šrouby atd., které mohou zkratované svorky akumulátoru. Zkratování svorek akumulátoru může způsobit popáleniny nebo požár.
- V extrémních podmínkách může kapalina uniknout z baterie. Je důležité se s ním vyhnout kontaktu. Pokud se náhodně dostanete do kontaktu s kapalinou, okamžitě opláchněte vodou. Pokud kapalina vstoupí do očí, okamžitě kontaktujte lékaře. Kapalina unikající z baterie může způsobit podráždění nebo popáleniny.
- **POZOR!** Nabíječky a napájecí zdroje pro bateriová zařízení jsou určeny pro vnitřní použití v suchém prostředí.
- Je zakázáno používat nabíječky a napájecí zdroje venku nebo v místnostech s vysokou vlhkostí, jako jsou koupelny nebo sklepy.



Nebezpečí úrazu elektrickým proudem a /nebo poškození zařízení.

Oprava

Pokud je přístroj poškozen nebo dojde k abnormálním vibracím, okamžitě jej zastavte, vytáhněte zástrčku ze síťové zásuvky. Před pokračováním opravte nářadí poháněné motorem. Pokud nemáte potřebné znalosti a oprávnění, musíte mít nezbytné opravy prováděné kvalifikovanou osobou, která používá pouze originální náhradní díly, nejlépe specializované služby; doporučuje se používat služby autorizovaného poskytovatele služeb NAC. Tím zajistíte, že bude nářadí stále bezpečné.



POZNÁMKA:

Riziko uškrtení dětí při hraní s obalem.

Uchovávejte obal mimo dosah dětí.

ZVLÁŠTNÍ BEZPEČNOSTNÍ PŘEDPISY



Varování

- Postupujte podle všech bezpečnostních pokynů, pokynů, popisů a údajů dodávaných s napájecím nástrojem. Pokud tak neučiníte, může dojít k úrazu elektrickým proudem, požáru nebo vážnému zranění.
- Přístroj je určen pouze pro suché použití (bez vody) a není určen k leštění. Úhlová bruska musí být ovládána oběma rukama.
- Tento nástroj nesmí být používán k leštění. Použití elektrického nástroje pro jakoukoli práci, která není určena, může vést k nebezpečí a zranění.
- Nepoužívejte příslušenství, která nejsou speciálně navržena a doporučena výrobcem pro toto zařízení. Skutečnost, že zařízení lze namontovat na elektrické nářadí, není zárukou bezpečného používání.
- Přípustná rychlost použitého pracovního nástroje nesmí být nižší než maximální rychlost uvedená na výkonném nástroji. Pracovní nástroj, který se otáčí rychleji, než je povolená rychlost, se může zlomit a části mohou být odštípnuty.
- Vnější průměr a tloušťka pracovního nástroje musí odpovídat rozměrům elektrického nástroje. Pracovní nástroje s nesprávnými rozměry nesmí být dostatečně stíněny nebo kontrolovány.

- Brusné kotouče musí být skladovány a používány v souladu s pokyny výrobce.
- Před použitím zkontrolujte stav kola, nepoužívejte štípaná, prasklá nebo jinak poškozená kola.
- Zkontrolujte, zda jsou namontované kotouče a kuželové kotouče namontovány v souladu s pokyny výrobce.
- Před použitím zkontrolujte kolo, zkontrolujte, zda je kolo správně namontováno a připevněno, spusťte nástroj bez zatížení po dobu 30 sekund v bezpečné poloze, okamžitě zastavte, pokud jsou pozorovány významné vibrace nebo jiné vady. Pokud tento stav přetrvává, zkontrolujte příčinu.
- Pokud je kryt součástí nástroje, nikdy nepoužívejte nástroj bez ochranného krytu.
- K připevnění větších disků s vnitřním průměrem nepoužívejte samostatná pouzdra ani redukční armatury.
- U nástrojů vhodných pro upínání závitových otvorů brusných kotoučů zkontrolujte, zda je délka závitu kola vhodná pro délku závitu vřetena.
- Zkontrolujte, zda je obrobek správně zajištěn.
- Pro broušení ploch nepoužívejte řezné kotouče.
- Zajistěte, aby jiskry vznikající při broušení nepůsobovaly nebezpečí, např. nespady na osoby nebo na látky nebo předměty, které se mohou vznítit.
- Zkontrolujte, zda jsou větrací otvory udržovány v čistotě, pokud je nástroj používán v prašných podmínkách. Před odstraněním prachu odpojte nářadí od zdroje napájení.
- Používejte osobní ochranné prostředky. V závislosti na typu práce byste měli nosit ochrannou masku pokrývající celý obličej, ochranu očí, např. ochranné brýle. V případě potřeby použijte prachovou masku, ochranu sluchu, ochranné rukavice nebo speciální zástěru, abyste ochránili před malými částicemi abraziva a obrobku. Chraňte své oči před cizími předměty, které jsou vytvořeny během práce. Prachová maska a ochranná maska dýchacích orgánů musí filtrovat prach vzniklého během provozu. Dlouhodobé vystavení hluku může vést ke ztrátě sluchu.
- Nikdy nedávejte nářadí dolů, dokud se pracovní nástroj zcela nezastaví. Rotační nástroj může přijít do styku s povrchem, na kterém je uložen, což může způsobit ztrátu kontroly nad nástrojem.
- Udržujte osoby v bezpečné vzdálenosti od oblasti pokrytí elektrického nářadí. Každý, kdo se nachází v blízkosti pracovního elektrického nářadí, musí používat osobní ochranné prostředky. Třísky obrobku nebo rozbité pracovní nástroje mohou také způsobit zranění mimo oblast bezprostředního dosahu.
- Udržujte síťový kabel mimo dosah rotačních pracovních nástrojů. Pokud ztratíte kontrolu nad nástrojem, síťový kabel může být řezán nebo zatažen a vaše ruka nebo celá ruka se může dostat do rotačního pracovního nástroje.
- Nepohybujte nástrojem, pokud je v pohybu. Náhodný kontakt oděvu s rotujícím pracovním nástrojem může způsobit vtažení pracovního nástroje do těla obsluhy a jeho vyvrtání do něj.
- Pravidelně čistěte větrací otvory elektrických nástrojů. Ventilátor motoru nasává prach do skříně a velká akumulace kovového prachu může způsobit elektrické nebezpečí.
- Nepoužívejte elektrické nářadí v blízkosti hořlavých materiálů. Jiskry je mohou zapálit.
- Nepoužívejte nástroje, které vyžadují kapalnou chladicí kapalinu. Použití vody nebo jiných kapalných chladicích prostředků může způsobit elektrický šok.

Zpětný ráz a příslušné bezpečnostní pokyny

- Zpětný vrh je náhlá reakce elektrického nástroje na zablokování nebo zablokování rotujícího nástroje, jako je brusný kotouč, brusný kotouč, drátěný kartáč atd. hákování nebo zablokování vede k náhlé zastavení rotujícího pracovního nástroje. Nekontrolovaný nástroj bude trhnout opačným směrem než směr otáčení pracovního nástroje. Kromě toho se mohou také rozbit brusné kotouče. Zpětný vrh je způsoben nesprávným nebo nesprávným použitím elektrického nástroje. Lze se jí vyhnout přijetím vhodných opatření.
- Držte nástroj pevně a umístěte tělo a ruce do polohy, abyste zmírnili zpětný ráz. Je-li součástí standardní výbavy držák příslušenství, vždy jej používejte k maximální kontrole sil zpětného rázu nebo utahovacího momentu při startování.
- Obsluha může řídit trhavy a zpětný ráz tím, že bude dodržovat příslušná opatření.
- Udržujte vzdálenost od oblasti rozsahu, ve které se bude během zpětného rázu pohybovat napájecí nástroj. V důsledku zpětného vrhu se hnací nástroj pohybuje opačným směrem než pohyb kola v místě zablokování.
- Při obrábění rohů, ostrých hran atd. dbejte opatrnosti, aby se pracovní nástroje neodrážely nebo zasekly.



POZNÁMKA: Zařízení se používá pro vnitřní použití. I přes použití bezpečného designu, ochranných opatření a dalších ochranných opatření existuje vždy riziko zbytkového zranění.

INFORMACE O ZDRAVÍ LÁTEK UVNITŘ SPOTŘEBIČE

V přístroji je malé množství maziva a /nebo oleje, a proto látka, která je potenciálně nebezpečná pro vaše zdraví.

Když se směs dostane do kontaktu s očima, může dojít k mírnému stupni podráždění očí (zarudnutí spojivky). Doporučuje se vypláchnout látku teplou vodou.

Kontakt s pokožkou může někdy způsobit zarudnutí, podráždění a suchost pokožky, zejména při dlouhodobém kontaktu. Doporučuje se látku umýt teplou vodou.

Požítí mastnoty může způsobit podráždění sliznic gastrointestinálního traktu (nevolnost, zvracení, průjem, bolest břicha).

Indikace pro okamžitou lékařskou pomoc a zvláštní zacházení s obětí: Rozhodnutí o záchranném postupu přijme lékař po důkladném posouzení stavu oběti. Symptomatická léčba.

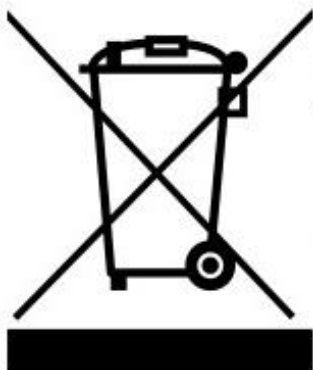
INFORMACE O VLIVU LÁTEK V ZAŘÍZENÍ NA ŽIVOTNÍ PROSTŘEDÍ

Látky a součásti zařízení mohou být nebezpečné pro životní prostředí.

INFORMACE O SYSTÉMU SBĚRU ODPADNÍCH ELEKTRICKÝCH A ELEKTRONICKÝCH ZAŘÍZENÍ A ÚLOZE DOMÁCNOSTI

1. Každý zákazník může opustit použité zařízení v obchodě, kde nové zařízení zakoupil, protože obchod je povinen staré vybavení zdarma převzít, pokud je zde zakoupeno nové zařízení stejného typu a funkce.
2. Každý zákazník může vrátit odpadní elektrická a elektronická zařízení v místě dodání. S ohledem na platné předpisy je distributor, který poskytuje kupujícímu (zákazníkovi) vybavení pro domácnost, povinen bezplatně sbírat odpadní zařízení z domácností v místě dodání tohoto zařízení za předpokladu, že použité zařízení je stejného typu a plní stejné funkce jako dodané zařízení.
3. Každý zákazník může nechat použité vybavení ve velkém obchodě, aniž by musel kupovat nové. V souladu s platnými předpisy, obchody s oblastí prodeje zařízení určených pro domácnosti min 400 m², musí být bezplatně, v bezprostřední blízkosti této jednotky nebo v bezprostřední blízkosti této jednotky, přijímat spotřebiče pro domácnost, u nichž žádný z vnějších rozměrů nepřesahuje 25 cm, aniž by bylo nutné kupovat nové spotřebiče pro domácnost.
4. Každý zákazník může použité zařízení odkázat na sběrné místo. Informace o nejbližší lokalitě naleznete na webových stránkách obce nebo na nástěnce radnice.
5. Pokud se rozhodnete opravit zařízení na servisním místě a oprava zařízení je z technických důvodů nevhodná nebo nemožná, je služba povinná zařízení bezplatně přijmout.
6. Domácnost hraje velmi důležitou roli při přispívání k opětovnému použití a obnově použitého vybavení. Správné nakládání s odpadními zařízeními zabraňuje potenciálním negativním důsledkům pro životní prostředí a lidské zdraví.

Takto shromážděné zařízení jde do specializovaných zpracovatelských závodů, kde z něj budou nejprve odstraněny nebezpečné komponenty. Zbývající součásti budou recyklovány a recyklovány. Každé zařízení napájené elektřinou nebo bateriemi musí být označeno symbolem přeškrtnutého koše:



Symbol přeškrtnuté popelnice na zařízení, obalu nebo průvodních dokumentech naznačuje, že výrobek nesmí být likvidován v kombinaci s jiným odpadem. Je odpovědností uživatele předat použité zařízení určenému sběrnému místu pro řádné zpracování. Zároveň označení naznačuje, že zařízení bylo uvedeno na trh po 13. srpnu 2005

Nelikvidujte použité zařízení v kombinaci s jiným odpadem!
Za to hrozí finanční sankce.

Správné nakládání s odpadními zařízeními zabraňuje možným důsledkům pro životní prostředí a lidské zdraví.

Zároveň šetříme přírodní zdroje naší Země opětovným použitím surovin získaných zpracováním zařízení.

BEZPEČNOST A ODPOVĚDNOST VÝROBCE

Jakékoli použití brusky, které není popsáno v této příručce, je považováno za nesprávné a výrobce nenes odpovědnost za škody nebo škody vzniklé v důsledku takového chování.

Správné používání brusky zahrnuje také dodržování provozních, údržbových, skladovacích a opravárenských podmínek stanovených výrobcem.

Aby se předešlo nehodám, musí být dodržována všechna pravidla pro bezpečné používání a předcházení rizikům.

Jakékoli změny v konstrukci zařízení provedené uživatelem mohou ovlivnit bezpečnost stroje a zbavit výrobce odpovědnosti za škody nebo zranění.

APLIKACE

Úhlová bruska je ruční elektrický nástroj s izolací třídy II. Zařízení je poháněno jednofázovým komutátorem. Může být použit pro broušení kovových, dřevěných a dřevěných povrchů.

Úhlová bruska je navržena jako suchá bruska. Bruska může být použita pro broušení plochých a zakřivených povrchů, dřeva, plastů, lakovaných povrchů, neželezných kovů, plechů a lakovaných prvků.

Přístroj je určen pouze pro suché použití (bez vody) a není určen k leštění. Úhlová bruska musí být ovládána oběma rukama.

Jakékoli jiné použití elektrického nástroje je neslučitelné s jeho zamýšleným účelem a vylučuje odpovědnost výrobce, dovozce a služby.

Nedodržení pokynů v této příručce vylučuje odpovědnost výrobce, dovozce a poskytovatele služeb za způsobené škody.

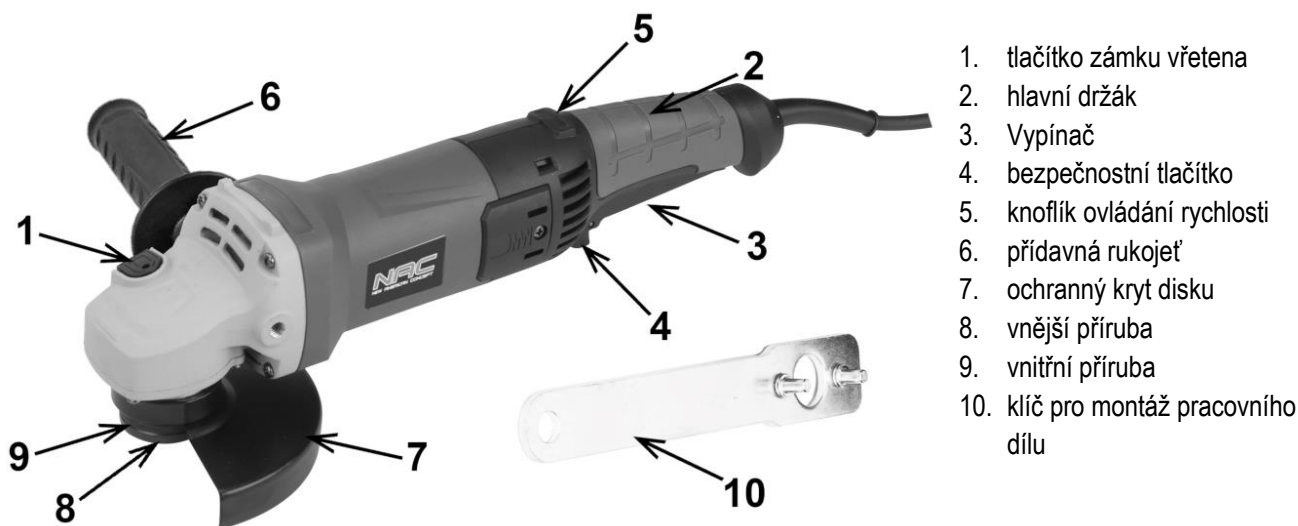
PŘED PRVNÍM SPUŠTĚNÍM

Přečtěte si tuto uživatelskou příručku a vybavení.

Zkontrolujte, zda síťové napětí odpovídá napětí uvedenému na štítku brusky.

Ujistěte se, že je zemnicí materiál vyčištěn od písku a jiných nečistot.

Konstrukce a popis úhlové brusky



Rys. 1. Základní součásti stroje

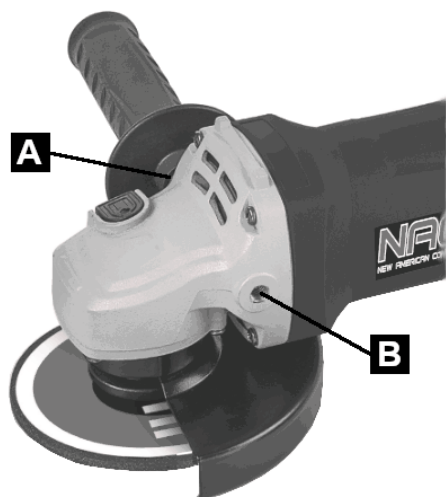
Další popis součástí stroje:

- **Tlačítko zámku vřetena** (1) se používá pouze k zajištění brusného vřetena při montáži nebo demontáži pracovního nástroje. Nepoužívejte jej jako tlačítko brzdy, když se disk otáčí. V takovém případě může být bruska poškozená nebo poškozená.
- **Spínač** (3) – bruska se zapne stisknutím bezpečnostního tlačítka (4) a poté spínače ON/OFF (3).

- **Přídavná rukojeť (6)** - je instalována v jednom z otvorů na brusné hlavě. Doporučuje se použít brusku s přídavnou rukojetí. Pokud držíte brusku oběma rukama (také pomocí přídavné rukojeti), je méně pravděpodobné, že se dotknete otočného kotouče nebo kartáče rukou a utrpíte zranění zpětného rázu.
- **Kryt kotouče (7)** chrání obsluhu před třískováním, náhodným kontaktem s pracovním nástrojem nebo jiskrami. *Musí být vždy opatřena dodatečnou péčí, aby bylo zajištěno, že krycí díl směřuje k obsluze.*
- **Vnější příruba (8)** se používá ke stabilizaci a ochraně kotouče před brusící hlavou.
- **Vnitřní příruba (9)** slouží ke stabilizaci a zajištění kotouče a jeho utažení.
- **Knoflík pro regulaci rychlosti (5)** umožňuje zvolit rychlost řezání pro různé obrobky.

SPUŠTĚNÍ

- Namontujte dodatečnou rukojeť do jedné ze dvou dostupných pozic **A** nebo **B** na **rys. 2**.
- Pomocí klíče **10 (Rys. 1)** odšroubujte vnější přírubu **8 (Rys. 1)** zajištěním vřetena zámkem **1 (Rys. 1)**,
- Umístěte kryt kotouče (ochranný kryt) **7 (Rys. 3)**. Za tímto účelem povolte šroub **11 (Rys. 3)** a otočte kryt do polohy a znovu utáhněte šroub. Ujistěte se, že je kryt pevně usazen.
- Namontujte brusný kotouč, namontujte vnější přírubu a utáhněte ji klíčem.

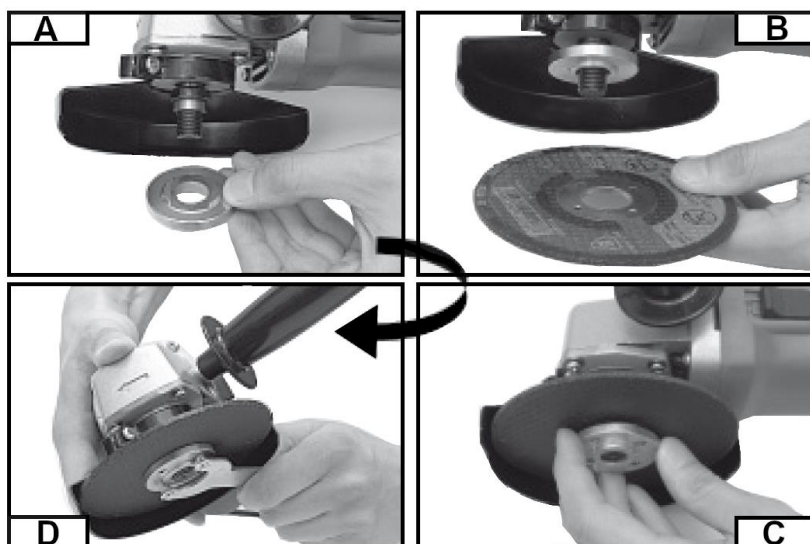


Rys. 2



Rys. 3

 Podrobný popis operace:



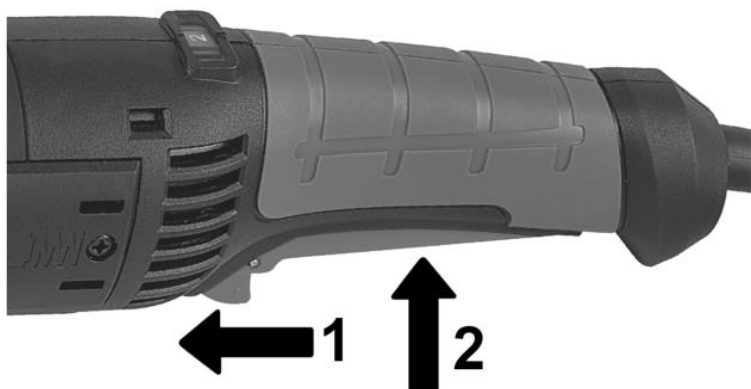
- Stiskněte **tlacítko** zámků vřetena **1 (Rys. 1)**.
- Vložte speciální klíč (dodaný) do otvorů vnější příruby **(D)**.
- Otočte klíčem - povolte a demontujte vnější přírubu **(A), (D)**.
- Demontujte starý kotouč (pokud je jím stroj vybaven) a namontujte nový tak, aby byl na povrchu vnitřní příruby **(B), (C)**.
- Zašroubujte vnější přírubu a lehce ji utáhněte speciálním klíčem **(C), (D)**.

Rys. 4

! U brusných nebo řezných kotoučů o tloušťce menší než 3 mm je nutné vnější přírubovou matici utahovat rovným povrchem na straně kotouče.

Zapnutí:

Stiskněte spínač ON/OFF s bezpečnostním tlačítkem dopředu (viz šipka 1 (Rys. 5)) a současně jej zatlačte dovnitř a přidržte (viz šipka 2 (Rys. 5)).



Rys. 5

! POZNÁMKA: Během provozu stroje neprovazujte vypínač. Brusný spínač lze ovládat pouze v případě, že je nástroj posunut od obrobku.

Vypnutí:

Po uvolnění tlačítka se nářadí vypne.

! VAROVÁNÍ! Po vypnutí elektrického nástroje se disk nadále otáčí.

Ovládání rychlosti



Bruska má schopnost nastavit rychlost otáčení. Nastavení se provádí pomocí knoflíku 5 (Rys. 6).


Čím nižší je nastavení knoflíku, tím nižší je rychlost.


Při provozu při nižších rychlostech je třeba častější přestávky díky rychlejšímu zahřívání disků a samotného materiálu a potřebě jejich ochlazení.

Rys. 6

PROVOZ

- Obsluha přístroje by neměla být obtížná, ale musíte dodržovat bezpečnostní pravidla.
- Nepřetlačte jednotku na povrch země.
- Pravidelně kontrolujte stav brusného kotouče, pokud je opotřebovaný, vyměňte jej.
- Zabraňte kontaktu těla v oblasti před a za pracovní bruskou.

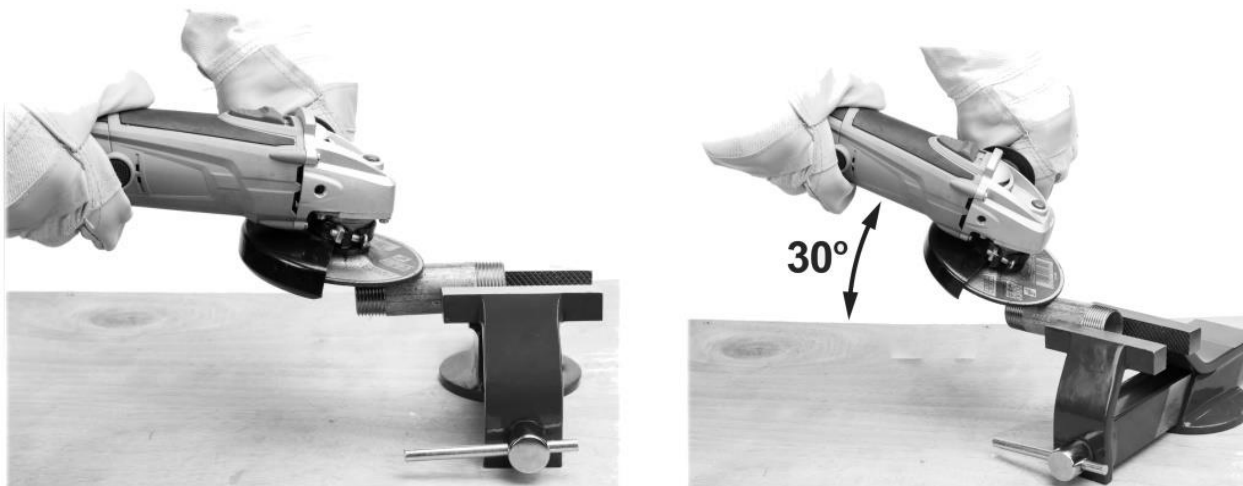
 **VAROVÁNÍ!** Bruska se nesmí používat k leštění.

 **POZOR!** Bruska je určena pro práci uvnitř.

BROUŠENÍ

Pro broušení používejte vhodné brusné kotouče. Každý typ brusného kotouče a zpracovávaného materiálu vyžaduje správnou pracovní techniku a použití vhodných osobních ochranných prostředků.

Následující obrázky ukazují typické techniky broušení.




Rys. 7 Ilustrace fotografií

Při broušení s bočním povrchem udržujte brusku pod úhlem maximálně 30° od povrchu, který má být ošetřen. Pohybujte bruskou hladce směrem k vám a pryč od vás.

Při použití brusky netlačte na materiál příliš a při jeho používání proveďte náhlé pohyby, aby nedošlo k zadření nebo zlomení brusného kotouče.

ČIŠTĚNÍ, ÚDRŽBA A SKLADOVÁNÍ

 Po dokončení práce by mělo být zařízení vyčištěno od pilin, prachu a prachu.


 **POZOR!** Před prováděním jakékoli kontroly nebo údržby se vždy ujistěte, že je přístroj vypnutý a odpojený od sítě.

Pomocí kartáče nebo škrabky vyčistěte vnitřní část pilin a prachu, abyste vyčistili brusku stlačeným vzduchem. Je přijatelné čistit vlhkým hadříkem, ale pouze v případě, že přístroj okamžitě po tomto úkonu vyschne.

Větrací otvory pravidelně čistěte stlačeným suchým vzduchem. Nevkládejte ostré předměty do větracích otvorů.

Když jste hotovi, musíte:

- Otřete větrací otvory a nechte je bez nečistot.
- Brusku otřete suchým hadříkem.
- Nenechávejte napájecí kabel zkroucený.

 **POZOR!** K čištění nikdy nepoužívejte agresivní nebo korozivní čisticí prostředky, protože by mohly poškodit plastové části přístroje.

Čisticí prostředky a rozpouštědla, jako je benzín, tetrachlorid uhlíku, chlorovaná čisticí rozpouštědla, amoniak a čisticí prostředky pro domácnost, které obsahují amoniak, mohou poškodit plastové součásti.

Vyměňte uhlíkové kartáče

Pokud se uhlíkové kartáče během provozu opotřebují, přístroj se z bezpečnostních důvodů automaticky vypne. V tomto případě je třeba uhlíkové kartáče nahradit novými. Tato činnost by měla být svěřena osobě, která má odpovídající kvalifikaci a dovednosti.

Pozor! Mlýnek skladujte v dobře větrané místnosti na suchém a bezprašném místě.
Před uskladněním skladujte pouze pracovní brusku.

ZKONTROLUJTE A DIAGNOSTIKUJTE PROBLÉMY

Diagnostikujte problémy

Problém	Možná příčina	Řešení problému
Bruska se nezadává.	Opotřebované (méně než 5 mm), spálené nebo prasklé uhlíkové kartáče na motoru.	Oba kartáče okamžitě vyměňte.
	Vadný síťový kabel nebo zástrčka.	Autorizovaný elektrikář v případě potřeby zkontroluje a opraví.
	Přerušeno napájení ze sítě.	Připojte jiné elektrické zařízení, zkontrolujte funkci.
Zařízení nedosáhne plného výkonu.	Nedostatečná část prodlužovacího kabelu.	Použijte prodlužovací kabel s dostatečným průřezem.



VAROVÁNÍ! Pokud během normálního provozu:

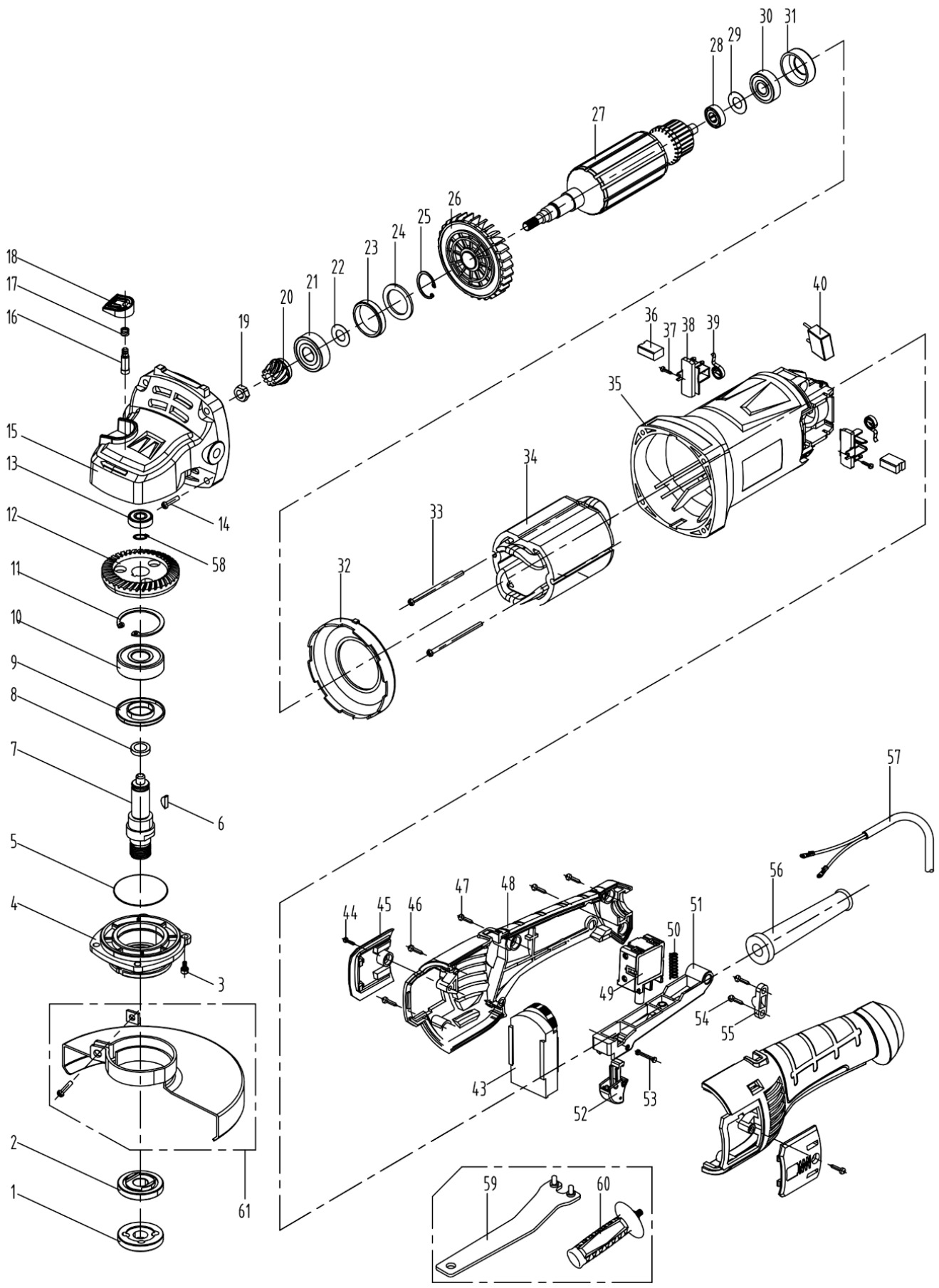
- otáčky motoru abnormálně klesají nebo otáčky motoru jsou nepravdělné,
- nástroj nadměrně vibruje, třese a je doprovázen neobvyklým šumem,
- kryt motoru je nadměrně horký,
- kolem motoru dochází k jiskření, ihned vypněte napájení,
- je nezbytné nechat přístroj zkontrolovat kvalifikovanou osobou a v případě potřeby provést nezbytné opravy.

ZÁRUKA A SERVIS

Zakoupený produkt je určen pouze pro amatérské (hobby) použití. V případě použití elektrického nástroje k jiným účelům (komerčním, profesionálním) to povede ke ztrátě odpovědnosti ručitele za zakoupené zařízení. Informace o záručních a servisních sítích NAC naleznete v přiloženém záručním listu.

Nezapomeňte, že po každém použití musí být stroj vyčištěn. Udržování zařízení v čistotě zajistí dlouhodobý a spolehlivý provoz. Čištění, údržba a pravidelné kontroly nejsou opravami. Autorizované služby NAC mohou tyto činnosti provádět jako placenou službu.

MONTÁŽNÍ SCHÉMA ZAŘÍZENÍ





ES prohlášení o shodě

Výrobce:

název: **NAC Sp. Z o.o.**
adresa: Al. Krakowska 39, 05-090 Raszyn, Polsko

s plnou odpovědností prohlašuje, že stroj:

název: **Úhlová bruska**
model: **AGE120-S-GY**
sériové číslo: **063 23 2490796669 0000 000001-063 23 2490796669 9999 999999**

splňuje základní požadavky:

- Směrnice o strojních zařízeních **MD 2006/42/ES**,
- Směrnice **EMC 2014/30/EU**,
- Směrnice **RoHS 2011/65/EU** a **(EU) 2015/863** o nebezpečných látkách,

splňuje následující harmonizované normy:

- EN 62841-1:2015,
- EN 62841-2-3:2021+A11:2021,
- EN 55014-1:2017/A11:2020,
- EN IEC 55014-1:2021,
- EN 55014-2:2015,
- EN IEC 55014-2:2021,
- EN IEC 61000-3-2:2019 /A1:2021,
- EN 61000-3-3:2013/A1:2019.

Osoba oprávněná vypracovat technickou dokumentaci: Jarosław Malinowski.

Adresa:

NAC Sp. Z o.o.
Al. Krakow 39,
05-090, Raszyn

Jarosław Malinowski

Technický a certifikační ředitel

Raszyn, 8. Zář 2023




ZÁRUKA

Vážení,

děkujeme vám za zakoupení našeho produktu a blahopřejeme vám ke správné volbě. Zařízení, které jste si zakoupili, bylo navrženo a vyrobeno s využitím nejnovějších technologií a představuje prvotřídní standardy kvality a spolehlivosti a zároveň je šetrné k životnímu prostředí.

Rádi bychom vás upozornili na povinnost důkladně se seznámit s postupy uvedení do provozu a obsluhy před použitím zařízení; tyto postupy jsou uvedeny v návodu k obsluze dodaném se zařízením.

 **801 044 450**

Infolinka je v provozu od pondělí do pátku od 8 do 15 hodin. Náklady na volání podle tarifů jednotlivých síťových operátorů.

Naše specializovaná servisní síť vám poskytne veškerou potřebnou pomoc v oblasti technického a provozního poradenství.

Užitečné servisní informace a seznam autorizovaných servisních středisek najdete na webových stránkách:

 **serwis.nac.com.pl**

ZÁRUČNÍ PODMÍNKY

1. Společnost NAC zaručuje efektivní provoz jednotky v souladu s technickými a provozními podmínkami popsány v návodu k obsluze.
2. Spotřebiteli („tj. fyzické osobě, která provádí právní úkon s podnikatelem, který přímo nesouvisí s jeho podnikatelskou nebo profesní činností“) je poskytována záruka po dobu 24 měsíců a podnikateli („tj. fyzické osobě, právnické osobě a organizační složce, která vykonává podnikatelskou nebo profesní činnost vlastním jménem) po dobu 12 měsíců“. Po uplynutí této doby má uživatel nárok na opravu za úplatu. Na baterie se záruka nevztahuje.
3. Všechny závady, které se projeví během záruční doby v důsledku vad materiálu, montáže nebo zpracování, budou bezplatně opraveny.
4. Základem pro získání záruční ochrany je doklad o zakoupení zařízení od autorizovaného distributora NAC spolu s podepsaným výtiskem tohoto záručního listu vydaného oficiálním **autorizovaným distributorem NAC** v den prodeje. Záruční ochrana nebude poskytnuta, pokud je záruční list certifikován/orazítkován společností, která není autorizovaným distributorem NAC. Tato záruka platí pro území Polské republiky.
5. Závady na zařízení, na které se vztahuje záruka, budou odstraněny do 14 pracovních dnů od převzetí v autorizovaném servisním středisku NAC. Ve výjimečných případech může být tato lhůta prodloužena na 30 pracovních dnů.
6. Z důvodů, které ručitel nemůže ovlivnit, může být výše uvedená lhůta prodloužena, zejména pokud výrobek vyžaduje dodatečné ověření/zkoumání nebo pokud nastanou okolnosti vyšší moci, které znemožňují její dodržení, např.: povodeň, požár, stávkový, přírodní katastrofy, omezení dovozu atd.
7. Záruka se nevztahuje na činnosti, jako je montáž, údržba, pravidelný servis, seřízení a čištění, jakož i na kontroly, výměny oleje a filtrů, včetně materiálů a dílů použitých k výše uvedeným činnostem. Tyto činnosti lze provádět za poplatek. Záruka se nevztahuje na přirozené opotřebení nebo poškození baterií v důsledku běžného používání.
8. Pro odstranění závad nebo poškození je třeba zařízení spolu s dokladem o koupi a platným záručním listem doručit do: nejbližšího autorizovaného servisního střediska nebo využít výhodného systému "door to door" nebo do místa nákupu. Zařízení by mělo být předem vyčištěno. Servis/obchod může odmítnout opravit nevyčištěné zařízení. Pokud má být zařízení odesláno, je nutné ze zařízení před předáním kurýrovi nebo prodejci vylít provozní kapaliny (palivo a olej). Balení musí zajistit bezpečnou přepravu, doporučuje se originální balení.
9. Způsob vyřízení reklamace určuje ručitel. Po dobu trvání záruční opravy není ručitel povinen dodat náhradní zařízení.
10. Tato záruka platí za předpokladu, že je zařízení řádně provozováno a udržováno a v souladu s příloženým návodem k obsluze.
11. Uživatel je povinen se okamžitě zdržet používání poškozeného zařízení. Další provoz poškozeného zařízení může způsobit další poruchy a ohrozit zdraví nebo život uživatele nebo třetích osob.
12. Záruka se nevztahuje na škody způsobené: mechanickým poškozením, nesprávným používáním, úpravami a opravami provedenými neoprávněnými osobami. To platí i pro montáž a používání nesprávných dílů a filtrů, maziv, olejů a paliv.
13. Zničení případných záručních pečeti nebo štítku se sériovým číslem může být důvodem k odmítnutí záruky.
14. Záruka se nevztahuje na závady způsobené bleskem, požárem, povodní nebo jinými přírodními katastrofami.
15. Záruka se nevztahuje na spotřební a přirozeně se opotřebovávající díly, které podléhají opotřebení během provozu a jejichž stav musí uživatel kontrolovat, jako jsou: klínové řemeny, žárovky, filtry, zapalovací svíčky, pojezdová kola, nože a řezací čepele, rukojeti nožů, žací hlavice, řezací řetězy, vodítka řetězů, ovládací kabely, drážky a přetěžovací kolíky.
16. Společnost NAC nenes odpovědnost za přímé nebo nepřímé škody, ztráty nebo náklady vyplývající z používání nebo nemožnosti používat zařízení k jakémukoli účelu.
17. Pokud je nutné před provedením opravy provést na zařízení údržbové práce, může je servis/obchod se souhlasem uživatele/reklamujícího provést za úplatu.
18. Pokud se při opravě zjistí, že je nutné vyměnit součásti související s bezpečností uživatele nebo třetích osob (včetně řezných nožů, řetězů, vodítek, ochranných krytů řezných součástí a dalších součástí souvisejících s bezpečností), je servisní středisko povinno tyto součásti vyměnit, i když je to se souhlasem uživatele/reklamujícího zpoplatněno. V případě odmítnutí servis vrátí výrobek bez provedení opravy.
19. Záruka se nevztahuje na případné škody na předmětech nebo osobách.
20. Záruka na prodávané zboží nevylučuje, neomezuje ani nepozastavuje práva kupujícího, který je fyzickou osobou, podle ustanovení o odpovědnosti za nesoulad zboží se smlouvou.

ZÁRUČNÍ LIST

.....
Název zařízení *

.....
Model *

.....
Datum prodeje *

.....
Výrobní číslo zařízení *

.....
Výrobní číslo motoru

Prohlašuji, že jsem si přečetl/a návod k obsluze a záruční list. Zakoupené zařízení jsem obdržel v provozuschopném stavu, kompletní, s dokladem o koupi.

Čitelný podpis kupujícího

.....
Razítko a čitelný podpis prodávajícího *1

* Vyplní prodávající

***1 Prohlašuji, že jsem oficiálním autorizovaným distributorem zařízení NAC.**

Uvedení nepravdivého údaje subjektem, který není autorizovaným distributorem zařízení NAC, může mít za následek trestní odpovědnost prodejce podle čl. 271 a čl. 286 Trestního zákoníku.

P.Č.	Data	Popis opravy	Razítko firmy
	Datum ohlášení zařízení		
	Datum dokončení opravy		
	Datum vydání zařízení		
	Datum ohlášení zařízení		
	Datum dokončení opravy		
	Datum vydání zařízení		
	Datum ohlášení zařízení		
	Datum dokončení opravy		
	Datum vydání zařízení		

OBJEVTE NOVÉ MOŽNOSTI

NAC
NEW AMERICAN CONCEPT



Vážený zákazníku,



v případě záručních a servisních záležitostí nás prosím kontaktujte prostřednictvím webových stránek.

serwis.nac.com.pl



Fotografie a popisy v tomto návodě jsou majetkem společnosti NAC. Podle Sb. z. 94 č. 24, položka 83, oprava: Sb. z. 94 č. 43, položka 170, je kopírování, zpracování a šíření těchto materiálů jako celku nebo jejich částí bez souhlasu NAC zakázáno a představuje porušení autorských práv.

Tento návod na obsluhu neuvádí vlastnosti zakoupeného zařízení, na které se vztahuje, pokud nemají přímý vliv na způsob jeho používání, a proto se konkrétní technické údaje uvedené v návodě mohou změnit, za což společnost NAC nenesे odpovědnost.