

NÁVOD NA OBSLUHU A ZÁRUČNÝ LIST PRÍKLEPOVÁ VŘTAČKA

Model: HE150-GY

NAC
NEW AMERICAN CONCEPT

SERWIS.NAC.COM.PL

KOMPLEXNÁ SERVISNÁ OBSLUHA



Zabezpečíme vám svätý pokoj



PRÍKLEPOVÁ VŔTAČKA

Model: HE150-GY

Výrobca: NAC Sp. z o.o.
Al. Krakowska 39, 05-090 Raszyn
fax: +48 22 314 93 09
www.nac.com.pl, info@nac.com.pl

Centrálny servis - sklad
Strobów 2E, 96-100 Skierniewice
fax: +48 46 819 35 29
serwis.nac.com.pl, serwis@nac.com.pl



Pozor!

**Kým začnete náradie montovať alebo prevádzkovať,
prečítajte si tento návod na použitie.**

Prístroj je určený na obsluhu priestoru okolo domu.

**Používanie zariadenia na profesionálne, poloprofesionálne alebo komerčné účely
ruší platnosť záruky.**

OBSAH

Obsah	3
Technické údaje	3
Opis grafických strán a piktogramov	4
Všeobecné bezpečnostné predpisy	4
Špecifické bezpečnostné predpisy	6
Zdravotné informácie o látkach vo vnútri zariadenia	7
Informácie o vplyve látok vo vnútri spotrebiča na životné prostredie	7
Informácie o systéme zberu odpadu z elektrických a elektronických zariadení a úlohe domácnosti	7
Bezpečnosť a zodpovednosť výrobcu	8
Aplikácia	8
Pred prvým spustením	8
Spustenie	9
Servis	11
Čistenie, údržba a skladovanie	13
Kontrola a diagnostika problémov	14
Záruka a servis	14
Schéma zostavy	15
Vyhlásenie o zhode	16
Záručné podmienky	18
Záručný list	19

TECHNICKÉ ÚDAJE

PRÍKLEPOVÁ VŔTAČKA	
Typ, model	HE150-GY
Napájacie napätie	230 – 240 V AC
Frekvencia dodávky	50 Hz
Menovitý výkon	1500 W
Voľnobežné otáčky	800 min ⁻¹
Rozsah kľučky ovládaný kľúčom	1,5-13 mm
Vŕtanie do dreva	40 mm
Vŕtanie do betónu	32 mm
Vŕtanie do ocele	13 mm
Trieda ochrany	II
Stupeň ochrany	IPX0
Skľučovadlo	SDS-plus
Hladina akustického tlaku L _{PA}	94.6 dB(a), k _{PA} = 3 dB(a)
Hladina zvuku L _{WA}	105.6 dB(a), k _{WA} = 3 dB(a)
Hodnota zrýchlenia vibrácií - hlavná rukoväť	max. 19.167 m/s ² , k = 1.5 m/s ²
Hodnota zrýchlenia vibrácií - prídavná rukoväť	max. 12.145 m/s ² , k = 1.5 m/s ²
Hmotnosť zariadenia	5,4 kg
Rok výroby	2023

Príklepová vŕtačka má rukoväť SDS Plus a 3 funkcie: Vŕtanie, príklepové vŕtanie, kovanie.

Súprava príklepových vrtákov obsahuje:

- príklepová vrtáčka,
- puzdro, prídavná rukoväť, obmedzovač hĺbky,
- mazivo, pár náhradných uhlíkov pre motor,
- plochý sekáč 14x250mm, bodový sekáč 250mm,
- Vrták SDS: 8 mm/10 mm/12 mm x 150 mm,
- plochý kľúč, protiprachový kryt, 13mm skľučovadlo a adaptér,
- Návod na obsluhu, záručné podmienky, záručný list a vyhlásenie o zhode ES.



OPIS GRAFICKÝCH STRÁN A PIKTOGRAMOV



1. Dôležité! Prečítajte si pokyny a dodržiavajte varovania.
2. Používajte ochranné okuliare a ušné vankúšiky.
3. Noste ochranné rukavice.
4. Použite masku proti prachu.
5. Zariadenie spĺňa požiadavky smerníc EÚ a bezpečnostných noriem.
6. Druhá trieda elektrickej ochrany.
7. Nepoužívajte v podmienkach vysokej vlhkosti.
8. Zariadenie uchovávajte mimo dosahu detí.
9. Pozor! Nebezpečenstvo úrazu elektrickým prúdom.
10. Pozor! Nebezpečenstvo. Buďte veľmi opatrní.
11. Elektrické spotrebiče nelikvidujte ako netriedený komunálny odpad. Všetky elektrické a elektronické výrobky, ktoré už boli použité, sa musia skladovať v špeciálne určenom úložnom zariadení. Táto požiadavka sa uplatňuje vo všetkých krajinách EÚ. Neumiestňujte takéto výrobky s netriedeným komunálnym odpadom. Pri výmene starého zariadenia za nové je predajca právne povinný vziať staré zariadenie k dispozícii aspoň bezplatne.
12. Pred opravou, nastavením, údržbou odpojte kábel od zdroja napájania.

VŠEOBECNÉ BEZPEČNOSTNÉ PREDPISY

Bezpečnostné pravidlá pre stroje a zariadenia s elektromotorom

Zariadenie sa považuje za vhodné na použitie v krajinách s miernym, rovnomerne vlhkým podnebím.

VAROVANIE!

- ✓ Pozorne si prečítajte pokyny. Oboznámte sa s bezpečnostnými predpismi pre elektricky poháňané zariadenia a riadiace systémy a správnym používaním zariadenia.
- ✓ Nedodržanie nasledujúcich upozornení a bezpečnostných opatrení môže mať za následok úraz elektrickým prúdom, požiar a/alebo vážne zranenie.
- ✓ Tento návod si odložte na neskoršie použitie.
- ✓ Toto zariadenie nie je určené na používanie osobami (vrátane detí) so zníženou fyzickou, zmyslovou alebo mentálnou kapacitou alebo osobami bez skúseností alebo znalostí o spotrebiči, pokiaľ sa to nevykoná pod dohľadom alebo v súlade s pokynmi na používanie, ktoré poskytujú osoby zodpovedné za ich bezpečnosť.
- ✓ Zariadenie nepoužívajte deťmi, dospelými do 16 rokov alebo osobami, ktoré nie sú oboznámené s návodom na použitie zariadenia.

Bezpečnosť na pracovisku

- Udržujte pracovnú plochu upratanú a dobre osvetlenú. Poruchy a zlé osvetlenie prispievajú k nehodám.
- Elektrické zariadenie nepoužívajte vo výbušnom prostredí, ktoré je spôsobené horľavými kvapalinami, plynmi alebo prachom. Zariadenie môže vytvárať iskry, ktoré môžu vznietiť prach alebo výpary.

- Nedovoľte deťom a pozorovateľom používať elektrické motorové vybavenie. Rozptýlenie môže spôsobiť, že stratíte kontrolu nad zariadením. Elektrické záhradné zariadenie uchovávajte mimo dosahu okolostojacich osôb.
- Prevádzkovateľ alebo používateľ je zodpovedný za nehody alebo riziká pre iné osoby alebo životné prostredie.

Elektrická bezpečnosť

- Zástrčky elektrického náradia musia zapadnúť do zásuviek. Zástrčku nikdy neupravujte žiadnym spôsobom. Na elektrické náradie s ochranným uzemňovacím vodičom nepoužívajte žiadne predĺžovacie káble. Absencia úprav zástrčiek a zásuviek znižuje riziko úrazu elektrickým prúdom.
- Nedotýkajte sa uzemnených alebo uzemnených povrchov, ako sú potrubia, ohrievače, radiátory ústredného kúrenia a chladničky. Ak sa dotknete uzemnených alebo uzemnených častí, riziko úrazu elektrickým prúdom sa zvýši.
- Nevystavujte elektrické zariadenia dažďu ani vlhkým podmienkam. Ak voda vnikne do elektrického náradia, zvyšuje sa riziko úrazu elektrickým prúdom.
- Nenapínajte spojovacie káble. Na prenášanie, vytiahnutie elektrického zariadenia alebo vytiahnutie zástrčky zo zásuvky nikdy nepoužívajte pripájací kábel. Pripájací kábel nepribližujte k zdrojom tepla, olejom, ostrým hranám alebo pohyblivým častiam. Poškodené alebo zamotané prepojovacie káble zvyšujú riziko úrazu elektrickým prúdom.
- Ak sa elektrické náradie používa vonku, pripájací kábel by sa mali rozšíriť o predĺžovacie káble určené na vonkajšie použitie. Použitie predĺžovacieho kábla znižuje riziko úrazu elektrickým prúdom.
- Ako ochrana pred zásahom elektrickým prúdom by sa malo používať zariadenie na zvyškový prúd (RCD). Použitie RCD znižuje riziko úrazu elektrickým prúdom. Zariadenie musí byť napájané zariadením na zvyškový prúd s menovitým prúdom nepresahujúcim 30 ma.
Poznámka: Výraz „zariadenie na zvyškový prúd (RCD)“ možno nahradiť výrazom „istič poruchy uzemnenia (GFCI)“ alebo „okruh zvodového ističa (ELCB)“.
- Držte elektrické náradie za izolovanú časť puzdra, pretože pracovná časť môže poškodiť skrytý elektrický drôt alebo jeho vlastný počas prevádzky. Kontakt nástroja so živým káblom môže spôsobiť zásah operátora elektrickým prúdom.
- Pred začiatkom práce skontrolujte napájací kábel. Nepracujte, ak je napájací kábel alebo predĺžovací kábel opotrebovaný, strihaný alebo inak poškodený.
- Ak sa napájací kábel počas používania poškodí, vypnite zariadenie a vyťahnite ho zo sieťovej zásuvky.
- Zariadenie, ktoré pracuje v triede elektrickej ochrany I, musí byť pripojené k elektrickej inštalácii s ochranným kolíkom. To je nevyhnutné pre bezpečnosť používateľa.

Osobná bezpečnosť

- Buďte predvídateľní, pozorujte, čo robíte, a buďte rozumní pri práci s elektrickým zariadením. Zariadenie nepoužívajte, ak ste unavení alebo pod vplyvom drog, alkoholu alebo liekov. Moment nepozornosti pri používaní elektrického náradia môže spôsobiť vážne zranenie.
- Musia sa používať ochranné prostriedky. Vždy používajte ochranné okuliare. Používanie ochranných prostriedkov, ako je maska proti prachu, protišmyková obuv, prilba alebo ochrana sluchu, za vhodných podmienok zníži zranenie osôb.
- Treba sa vyhnúť neúmyselnému spusteniu. Pred pripojením k zdroju napájania a/alebo pred pripojením batérie sa uistite, že spínač elektrického náradia je v polohe vypnuté. Pred zdvihnutím alebo premiestnutím zariadenia sa uistite, že je napájací kábel odpojený od elektrickej siete a vypínač je v polohe: „vypnuté“. Pohyb elektrického zariadenia prstom na vypínači alebo pripojenie k elektrickej sieti, keď je zapnutý vypínač, môže spôsobiť nehodu.
- Pred spustením elektrického náradia je potrebné odstrániť všetky tlačidlá. Ak necháte kľúč v rotujúcej časti elektrického náradia, môže dôjsť k zraneniu osôb.
- Nepozerajte príliš ďaleko. Musíte stáť pevne a udržiavať rovnováhu po celú dobu. To umožní lepšiu kontrolu v nepredvídateľných situáciách.
- Oblečte sa vhodne. Nenoste voľné oblečenie alebo šperky. Udržujte vlasy, oblečenie a rukavice v blízkosti pohyblivých častí. Voľné oblečenie, šperky alebo dlhé vlasy sa môžu zachytiť pohybujúcimi sa časťami.
- Pri práci držte náradie za prídavné rukoväte, ak sú vo výbave. Strata kontroly nad nástrojom nesie riziko zranenia.



Napriek použitiu bezpečného dizajnu konštrukčnými, ochrannými opatreniami a dodatočnými ochrannými opatreniami je počas prevádzky vždy riziko zvyškového poranenia.

Používanie a starostlivosť o zariadenie

- Nepreťažujte elektrické náradie. Použite náradie s výkonom potrebným na vykonanie práce. Správne elektrické náradie vám umožní pracovať lepšie a bezpečnejšie pod zaťažením, pre ktoré bolo navrhnuté.

- Nepoužívajte elektrické náradie, ak ho spojka nezapojí a neodpojí. Akékoľvek zariadenie, ktoré nie je možné zapnúť alebo vypnúť pomocou konektora, je nebezpečné a musí sa opraviť.
- Pred každým nastavením, výmenou dielov alebo uskladnením odpojte zástrčku od zdroja napájania elektrického náradia a/alebo odpojte batériu. Takéto preventívne bezpečnostné opatrenia znižujú riziko náhodného spustenia elektrického náradia.
- Keď sa elektrické náradie nepoužíva, udržiajte ho mimo dosahu detí. Nedovoľte nikomu, aby sa oboznámili s elektrickým náradím alebo touto príručkou, aby ho používal. Elektrické náradie a vybavenie sú nebezpečné v rukách nevyškolených používateľov.
- Elektrické náradie sa musí udržiavať. Skontrolujte, či nie sú pohyblivé časti zarovnané alebo či nie sú navzájom spájané, či nie sú prasknuté časti a či nie sú prítomné iné faktory, ktoré by mohli ovplyvniť činnosť elektrického náradia. Ak zistíte poškodenie, pred použitím opravte elektrické náradie. Príčinou mnohých nehôd je neprofesionálny spôsob opravy a/alebo údržby elektrického náradia.
- Pred použitím zariadenia vymeňte všetky chybné, opotrebované alebo poškodené časti. Ak sa výstražné značky na jednotke stanú nečitateľnými alebo poškodenými, vymeňte ich.
- Výstražné štítky a náhradné diely si môžete objednať u NAC servisu a autorizovaných predajcov.
- Používajte elektrické náradie, vybavenie, pracovné náradie atď. v súlade s touto príručkou, pričom zohľadnite podmienky a typ prác, ktoré sa majú vykonať. Použitie elektrického náradia spôsobom, ktorý nie je určený, môže byť nebezpečné.

Prevádzka a používanie bezdrôtových elektrických nástrojov

- Pred vložením batérií do elektrického náradia sa uistite, že vypínač elektrického náradia je v polohe „OFF“. Vloženie batérií do elektrického náradia, keď je vypínač v polohe „on“ (Zap.), môže spôsobiť vážne zranenie.
- Používajte iba nabíjačku odporúčanú výrobcom. Použitie nabíjačky na nabíjanie iných typov batérií môže spôsobiť požiar.
- Nikdy nepoužívajte iné batérie ako tie, ktoré odporúča výrobca. Použitie iných batérií môže spôsobiť vážne zranenie alebo požiar.
- Keď sa elektrické náradie nepoužíva, vyberte batériu. Batériu uchovávajte mimo dosahu kovových predmetov, ako sú papierové spony, mince, klince, skrutky atď., ktoré môžu skratovať svorky akumulátora. Skrat pólov akumulátora môže spôsobiť popálenie alebo požiar.
- V extrémnych podmienkach môže z batérie uniknúť kvapalina. Je nevyhnutné vyhnúť sa kontaktu s ním. Ak náhodou narazíte do kontaktu s kvapalinou, okamžite ich opláchnite vodou. Ak tekutina vnikne do očí, okamžite kontaktujte lekára. Kvapalina unikajúca z batérie môže spôsobiť podráždenie alebo popálenie.
- **POZOR!** Nabíjačky a napájacie zdroje pre batériové zariadenia sú určené pre vnútorné použitie v suchom prostredí.
- Je zakázané používať nabíjačky a napájacie zdroje vonku alebo v miestnostiach s vysokou vlhkosťou, ako sú kúpeľne alebo pivnice.



Nebezpečenstvo zásahu elektrickým prúdom a/alebo poškodenia zariadenia.

Opravte

Ak je zariadenie poškodené alebo ak sa vyskytnú abnormálne vibrácie, okamžite ho zastavte, vytiahnite zástrčku zo sieťovej zásuvky.

Pred pokračovaním opravte náradie poháňané motorom. Ak nemáte potrebné znalosti a autoritu, musíte mať potrebné opravy vykonané kvalifikovanou osobou, ktorá používa iba originálne náhradné diely, najlepšie špecializovaný servis; odporúča sa, aby ste používali služby autorizovaného poskytovateľa služieb NAC. Tým sa zabezpečí, že elektrické náradie je stále bezpečné.



POZNÁMKA:

Riziko uškrtenia detí pri hraní s obalom.

Obal uchovávajte mimo dosahu detí.

ŠPECIFICKÉ BEZPEČNOSTNÉ PREDPISY



Varovanie

- Dodržiavajte všetky bezpečnostné pokyny, pokyny, popisy a údaje dodané s elektrickým náradím. V opačnom prípade môže dôjsť k úrazu elektrickým prúdom, požiaru a/alebo vážnemu zraneniu.
- Počas chodu nemeňte smer otáčania kladivového vrtacieho vretena, môže dôjsť k poškodeniu.
- Na čistenie príklepovacieho vrtáka použite mäkkú suchú handričku. Nikdy nepoužívajte žiadny čistiaci prostriedok ani alkohol.
- Pred čistením príklepovacej vrtáčky odpojte príklepovú vrtáčku od siete.

- Nepoužívajte prídavné zariadenia, ktoré nie sú špeciálne navrhnuté a odporúčané výrobcami pre toto zariadenie. Skutočnosť, že zariadenie môže byť namontované na elektrické náradie, nie je zárukou bezpečného používania.
- Vonkajší priemer a hrúbka pracovného nástroja musí zodpovedať rozmerom elektrického náradia. Pracovné nástroje s nesprávnymi rozmermi nesmú byť dostatočne chránené ani kontrolované.
- Používajte osobné ochranné prostriedky. V závislosti od typu práce by ste mali nosiť ochrannú masku pokrývajúcu celú tvár, ochranu očí, napr. ochranné okuliare. Chráňte svoje oči pred vzdušnými cudzími predmetmi, ktoré sú vytvorené počas práce. Protiprachová maska a ochranná respiračná maska musia filtrovať prach vznikajúci počas prevádzky. Dlhodobé vystavenie hluku môže viesť k strate sluchu.
- V bezpečnej vzdialenosti od oblasti pokrytia elektrického náradia sa zdržujte v okolostojacich osôb. Každý, kto sa nachádza v blízkosti pracovného elektrického náradia, musí používať osobné ochranné prostriedky. Úlomky obrobku alebo zlomené pracovné nástroje môžu tiež spôsobiť zranenie mimo zóny okamžitého rozsahu.
- Počas pohybu nepohybujte elektrickým náradím. Náhodný kontakt oblečenia s rotujúcim pracovným nástrojom môže spôsobiť vtiahnutie pracovného nástroja a vyvíťanie do tela operátora.
- Pravidelne čistite vetracie otvory elektrického náradia. Ventilátor motora nasáva prach do puzdra a veľké nahromadenie kovového prachu môže spôsobiť elektrické nebezpečenstvo.
- Nepoužívajte elektrické náradie v blízkosti horľavých materiálov. Iskry ich môžu zapáliť.
- Nepoužívajte materiál obsahujúci azbest. Azbest je karcinogénny.
- Náradie používajte len s prídavnou konzolou dodanou s elektrickým náradím. Strata ovládania počas prevádzky elektrického náradia bez dodatočnej rukoväte môže spôsobiť zranenie.
- Pri vykonávaní práce je možné naraziť na skryté elektrické drôty alebo vlastný napájací kábel. Preto by mal byť elektrický nástroj držaný izolovanými povrchmi rukoväte. Kontakt so sieťovým káblom môže prenášať napätie do kovových častí elektrického náradia, čo môže viesť k úrazu elektrickým prúdom.

POZNÁMKA: Zariadenie sa používa na vnútorné použitie. Napriek použitiu bezpečného dizajnu konštrukčnými prostriedkami, ochrannými opatreniami a dodatočnými ochrannými opatreniami je vždy riziko zvyškového zranenia.

ZDRAVOTNÉ INFORMÁCIE O LÁTKACH VO VNÚTRI ZARIADENIA

V zariadení sa nachádza malé množstvo maziva a/alebo oleja, a preto je látka potenciálne nebezpečná pre vaše zdravie.

Keď sa zmes dostane do kontaktu s očami, môže dôjsť k miernemu stupňu podráždenia očí (sčervenanie spojovky). Odporúča sa látku opláchnuť teplou vodou.

Kontakt s pokožkou môže niekedy spôsobiť začervenanie, podráždenie a suchosť pokožky, najmä pri dlhšom kontakte. Odporúča sa umyť látku teplou vodou.

Požitie maziva môže spôsobiť podráždenie slizníc gastrointestinálneho traktu (nevoľnosť, vracanie, hnačka, bolesť brucha).

Indikácie pre okamžitú lekársku pomoc a osobitné zaobchádzanie s obeťou: Rozhodnutie o záchrannom postupe prijme lekár po dôkladnom posúdení stavu obeť. Symptomatická liečba.

INFORMÁCIE O VPLYVE LÁTKO VO VNÚTRI SPOTREBIČA NA ŽIVOTNÉ PROSTREDIE

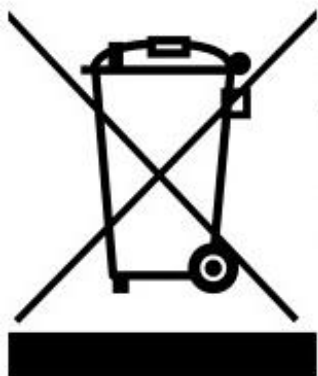
Látky a komponenty zariadenia môžu byť nebezpečné pre životné prostredie.

INFORMÁCIE O SYSTÉME ZBERU ODPADU Z ELEKTRICKÝCH A ELEKTRONICKÝCH ZARIADENÍ A ÚLOHE DOMÁCNOSTI

1. Každý zákazník môže opustiť použité zariadenie v obchode, kde si kúpil nové zariadenie, pretože obchod je povinný vziať staré zariadenie zadarmo, ak sa tam kúpi nové zariadenie rovnakého typu a funkcie.
2. Každý zákazník môže vrátiť odpad z elektrických a elektronických zariadení v mieste dodania. Vzhľadom na platné predpisy je distribútor, ktorý poskytuje kupujúcemu (objednávateľovi) domáce vybavenie, povinný bezplatne vyzbierať odpadové zariadenie z domácností v mieste dodania tohto zariadenia za predpokladu, že použité zariadenie je rovnakého typu a vykonáva rovnaké funkcie ako dodané zariadenie.
3. Každý zákazník môže opustiť použité zariadenie vo veľkom obchode bez toho, aby si musel kúpiť nové. V súlade s platnými predpismi, sklady s plochou predaja zariadení určených pre domácnosti min. od 400 m² sa vyžaduje, aby v bezprostrednej blízkosti tohto zariadenia alebo v jeho bezprostrednej blízkosti bezplatne akceptovali domáce spotrebiče, ktorých žiadny z vonkajších rozmerov nepresahuje 25 cm, bez toho, aby bolo potrebné kupovať nové domáce spotrebiče.

4. Každý zákazník môže použiť použité zariadenie na zberné miesto. Informácie o najbližšom mieste nájdete na webovej stránke obce alebo na nástenke radnice.
5. Ak sa rozhodnete opraviť zariadenie na servisnom mieste a oprava zariadenia je z technických dôvodov nerentabilná alebo nemožná, služba je povinná bezplatne prijať zariadenie.
6. Domácnosť zohráva veľmi dôležitú úlohu pri prispievaní k opätovnému použitiu a obnove použitého vybavenia. Správna manipulácia s odpadovými zariadeniami zabraňuje možným negatívnym dôsledkom na životné prostredie a ľudské zdravie.

Takto zhromaždené zariadenie ide do špecializovaných spracovateľských závodov, kde sa z neho najskôr odstráni nebezpečné komponenty. Zvyšné komponenty sa budú recyklovať a recyklovať. Každé zariadenie napájané elektrickou energiou alebo batériami musí byť označené symbolom prečiarknutého koša:



Symbol prečiarknutého smetného koša na zariadení, obale alebo sprievodných dokumentoch naznačuje, že výrobok sa nesmie likvidovať v kombinácii s iným odpadom. Používateľ je zodpovedný za odovzdanie použitého zariadenia na určené zberné miesto pre správne spracovanie. Zároveň označenie naznačuje, že zariadenie bolo uvedené na trh po 13. Auguste 2005

Použité zariadenie nelikvidujte spolu s iným odpadom!
Ohrozujú za to finančné sankcie.

Správna manipulácia s odpadovými zariadeniami zabraňuje možným následkom na životné prostredie a ľudské zdravie.

Zároveň šetríme prírodné zdroje našej Zeme opätovným použitím surovín získaných zo spracovania zariadenia.

BEZPEČNOSŤ A ZODPOVEDNOSŤ VÝROBCU

Akékoľvek použitie príklepového vrtáka, ktoré nie je opísané v tomto návode, sa považuje za nesprávne a výrobca nie je zodpovedný za poškodenie alebo poškodenie vyplývajúce z takéhoto použitia.

Správne používanie zahŕňa aj dodržiavanie prevádzkových, údržbových, skladovacích a opravárenských podmienok stanovených výrobcem.

Aby sa zabránilo nehodám, musia sa dodržiavať všetky pravidlá bezpečného používania a predchádzania nebezpečenstvám.

Akékoľvek zmeny konštrukcie zariadenia vykonané používateľom môžu ovplyvniť bezpečnosť stroja a zbaviť výrobcu zodpovednosti za poškodenie alebo zranenie.

APLIKÁCIA

! **POZNÁMKA:** Správna, spoľahlivá a bezpečná prevádzka príklepovej vŕtačky závisí najmä od správnej prevádzky. Nedodržanie pokynov v tomto návode vylučuje zodpovednosť výrobcu a servisu za prípadné škody, ktoré z neho vzniknú. Príklepová vŕtačka sa široko používa v prácach súvisiacich s renováciou, výstavbou, inštaláciou interiérového vybavenia, prispôbením miestností atď.

Príklepová vŕtačka je určená na vŕtanie otvorov do betónu, kovania, kovania.

Pomocou dodaného 13 mm adaptéra môžete vŕtať otvory do dreva, kovu, plastov a keramiky.

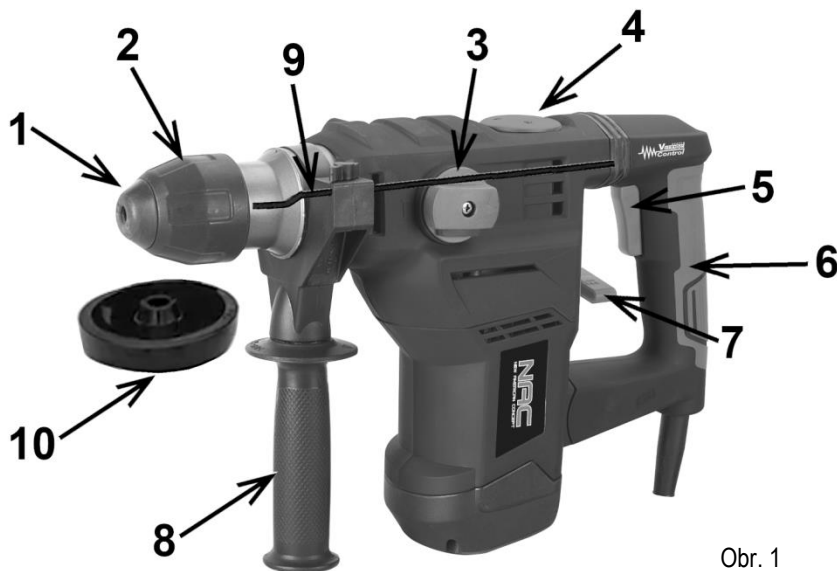
PRED PRVÝM SPUSTENÍM

Prečítajte si tento návod na použitie a zariadenie.

Uistite sa, že napätie siete zodpovedá napätiu vyznačeným na typovom štítku zariadenia.

! **VAROVANIE:** Pred inštaláciou a nastavením vždy vyťahnite zástrčku zo zásuvky.

Návrh a popis príklepovej vrtáčky



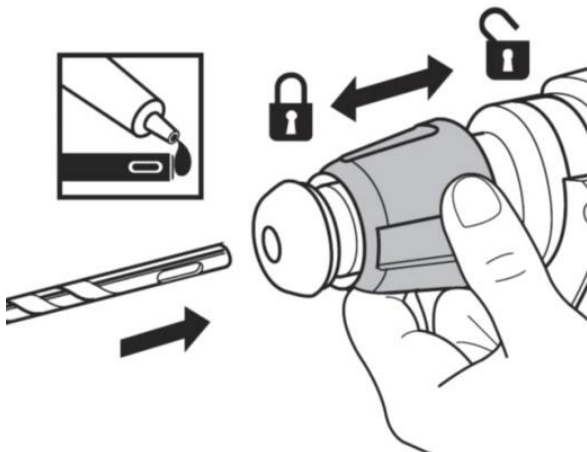
1. Ochranná príruha skľučovadla (protiprachový kryt)
2. Poistná objímka skľučovadla
3. Predný príklepovací/vrtací spínač s uzamykacím gombíkom
4. Prístupový kryt
5. Vypínač
6. Základný kus
7. Zadný príklepovací/vrtací spínač
8. Sekundárna rukoväť
9. Hĺbkový doraz vrtania
10. Prachový uzáver

Obr. 1

SPUSTENIE

! **VAROVANIE!** Pred inštaláciou a nastavením vždy vytiahnite zástrčku zo zásuvky.

Montáž a demontáž sekáčov a vrtákov



Poistná objímka sa používa na inštaláciu a vybratie vrtáka a sekáča. Pri inštalácii SDS vždy používajte malé množstvo maziva alebo silného oleja. Mazanie nástroja zvyšuje jeho účinnosť, spoľahlivosť a zvyšuje bezpečnosť práce.

Obr. 2

Postupujte podľa týchto krokov:

Montáž:

1. Potiahnite a podržte poistnú objímku (**obr. 2**).
2. Počas otáčania zasuňte pracovnú vložku do držiaka SDS a posúvajte ju, kým nezapadne na svoje miesto.
3. Uvoľnite poistnú objímku. Potiahnite pracovnú vložku, aby ste skontrolovali, či je správne zaistená.

Príslušenstvo SDS vyžaduje voľnosť pohybu. Preťažené zariadenie môže spôsobiť nesprávne zarovnanie. Pracovný prvok sa automaticky centruje počas prevádzky bez toho, aby to ovplyvnilo presnosť vrtania

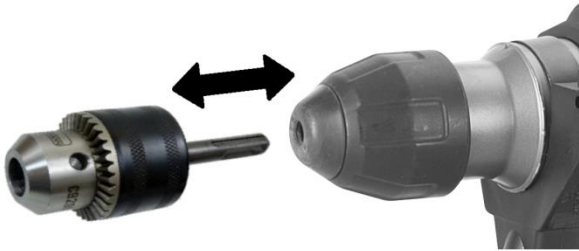
Odstránenie:

1. Potiahnite a podržte poistnú objímku (**obr. 2**).
2. Otočte a vytiahnite príslušenstvo, vyberte ho z držiaka SDS.

! **VAROVANIE!** Po použití sa môžu pracovné časti zahriať. Nedotýkajte sa ich koncov! Vždy používajte ochranné rukavice, aby ste odstránili pracovný kus.

Montáž/demontáž 13 mm adaptéra na vrtanie do ocele, dreva a plastu.

Inštalácia a demontáž 13 mm adaptéra je podobná inštalácii a demontáži vrtákov a sekáčov SDS.



Obr. 3

Zapnutie a vypnutie príklepovacej vrtáčky

- Uistite sa, že sieťové napájanie zodpovedá špecifikáciám príklepovacieho vrtáka na údajovom štítku stroja.
- Pripojte kábel k elektrickej zásuvke.
- Stlačením VYPÍNAČA 1 (obr. 4) spustíte náradie.
- Ak chcete zariadenie zastaviť, uvoľnite VYPÍNAČ.



Obr. 4

Montáž prídavnej rukoväte a obmedzovača hĺbky



Obr. 5

Pred začiatkom práce nainštalujte pomocnú rukoväť 8 (obr. 1).

To je veľmi dôležité z bezpečnostných dôvodov.

- Uistite sa, že príklepová vrtáčka nie je pripojená k napájaniu.
- Zdvihnite príklepovú vrtáčku nahor.
- Prídavná konzola sa skladá z dvoch prvkov: Držiaka a rukoväte.
- Držiak zásuvky namontujte na stranu skľučovadla vrtáka (Obr. 5) a dotiahnite rukoväť otočením celej rukoväte v smere hodinových ručičiek.
- Ak chcete otočiť pomocnú rukoväť, najprv uvoľnite páku otočením proti smeru hodinových ručičiek. Potom dotiahnite sekundárnu rukoväť.
- Zarážka hĺbky vrtania 9 (obr. 1) sa zasunie do otvoru v rukoväti.
- Hĺbka vrtania sa určuje zasunutím alebo vysunutím zarážky.
-

- Po určení správnej hĺbky dotiahnite nástavec pomocnej rukoväte.

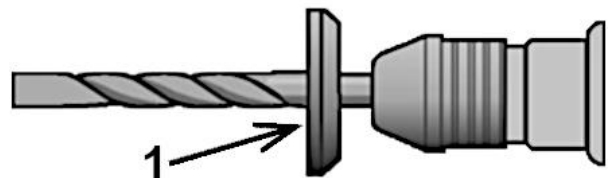


POZNÁMKA: Uvoľnené dotiahnutie prídavnej rukoväte alebo chýbajúce počas prevádzky môže spôsobiť zranenie.

Zberač prachu

Pri vrtaní a najmä vertikálnom vrtaní je prach veľmi zaťažujúci. Na zníženie tohto obťažovania je zariadenie vybavené zariadením na zachytávanie prachu 1 (obr. 6).

Pred vrtaním vertikálne nad hlavou umiestnite zberač prachu priamo na vrták (obr. 6). Tým sa zníži množstvo prachu padajúceho na operátora.



Obr. 6

POZOR! Pri vkladaní hrotu sa uistite, že protiprachový kryt nie je poškodený. Poškodený protiprachový kryt okamžite vymeňte.

Používanie zariadenia by nemalo byť ťažké, ale musíte dodržiavať bezpečnostné pravidlá.

Vyberte prevádzkový režim

Perkusný/vrtací spínač **3** (obr. 7) sa používa na prepínanie medzi vrtaním, perkusiami.

Vrtací/kovací spínač **7** (obr. 7) sa používa na prepínanie medzi vrtaním a kovaním.

Ak chcete nastaviť požadovanú funkciu, použite nasledujúce nastavenia pre oba spínače.



Obr. 7

	<p>Režim vrtania: Vrtanie do dreva, syntetických materiálov a kovu.</p>
	<p>Režim vrtania na perkusie: Vrtanie do stien, betónu a prírodného kameňa. Nepoužívajte príklepové vrtanie na keramické dlaždice alebo iné materiály, ktoré nie sú odolné voči tomuto typu nárazovej sily.</p>
	<p>Režim kovania: Kovanie dlaždíc, demolačné prvky z tehál alebo betónu.</p>
	<p>VAROVANIE! Nie je nastavený prevádzkový režim:</p> <ul style="list-style-type: none"> • Motor sa otáča bez nákladu, montážna konzola kladiva sa neotáča. • Neumiestňujte spínač do tejto polohy. To môže spôsobiť značné poškodenie motora.

VAROVANIE! Na zariadenie nevyvíjajte príliš veľký tlak.

Počas príklepového vrtania bude potrebný nízky tlak. Príliš veľký tlak preťaží motor. Pravidelne kontrolujte stav pracovného prvku. Vytvarujte alebo úplne vymeňte tupý pracovný kus.

NEZABUDNITE! Výkon vrtania sa nezlepší použitím väčšieho tlaku.

Pred prepnutím funkcií počkajte, kým sa stroj úplne nezastaví.

Tip:

Vždy používajte rukoväť príslušenstva dodané s týmto zariadením. Dobre riadené zariadenie môže výrazne zvýšiť pracovnú presnosť.


Obmedzovač hĺbky môže zabezpečiť, aby používateľ vrtal do presne definovanej hĺbky.

Pri vrtaní železných kovov:

- predvrtajte menší otvor, keď je potrebný veľký otvor,
- občas namažte vrták, aby sa ochladil.

Pri vrtaní v blízkosti konca prierezu alebo okraja dreva predvrtajte otvor, aby ste predišli praskaniu dreva.

- **Na vrtanie do dreva použite:** Špirálové vrtáčky so stredovým kolíkom, špirálové vrtáčky, ploché frézovacie (perové) vrtáčky, vrtáky, prídavné príslušenstvo, napr. otvárače.
- **Na vrtanie do kovu:** Vysokorýchlostné oceľové vrtáčky so zvýšenou reznou kapacitou.
- **Na vrtanie do betónu (murivo, tehla, troska, cement) použitie:** Karbidové vrtáky, ako sú: Viacúčelové rotačné a príklepové vrtáky, vrtáky do betónu, vrtáky do muriva, príklepové vrtáky, vrtáky do skla a keramických dlaždíc, diamantové vrtáky.
- Príklepovú vrtáčku vždy zatlačte priamo do línie s vrtákom.
- Pevne držte príklepovú vrtáčku a zároveň riadite otáčanie vrtáka.

 **VAROVANIE!** Ak sa vrták počas prevádzky zasekne v materiáli, okamžite uvoľnite vypínač a VYVŔTAJTE kladivo a pokúste sa odblokovať vrták. Nie je dovolené zapojiť alebo odpojiť príklepovú vrtáčku s uviaznutým vrtákom, pretože by to mohlo poškodiť motor.

Základné chyby počas vrtania:

- Nesprávny výber vrtáka.
- Upchatie špirálovej drážky
- Príklepové vrtanie len s rotačným vrtákom.
- Žiadne hodnotenie.
- Vrtáčka nie je kolmá na rovinu počas vrtania.

Vrtanie

- Pri vrtaní na tvrdom hladkom povrchu označte požadované miesto otvoru punčom. Tým sa zabráni skĺznutiu vrtáka. Držte nástroj pevne a vložte vrták do obrobku, pričom na udržanie vrtáčky v požadovanej polohe vyvíjajte len taký tlak. Neaplikujte príliš veľkú silu ani nenakláňajte nástroj, pretože to môže zlomiť vrtáčku.

Vrtanie do dreva

- Pre maximálnu produktivitu použite vrtáky HSS na vrtanie do dreva.
- Prepnete prepínač prevádzkového režimu do režimu vrtania.
- Zaisťte/zaistite vrtací predmet, aby sa počas vrtania neotáčal.
- Pri vrtaní cez otvory umiestnite drevený blok za obrobok, aby sa okraje alebo rohy neroztrhli na zadnej strane otvoru.

Vrtanie do kovu

- Pre maximálnu produktivitu použite vrtáky HSS na vrtanie do kovu alebo ocele.
- Prepnete prepínač prevádzkového režimu do režimu vrtania.
- Pomocou punč označte umiestnenie otvoru.
- Začnite vrtáť pri veľmi nízkej rýchlosti, aby ste zabránili mierne skĺznutiu zo začiatočného bodu. Udržujte rýchlosť a tlak, ktorý vám umožní pracovať bez prehriatia vrtáčky.
- Príliš veľký tlak spôsobí prehriatie vrtáka, opotrebenie ložísk, ohnutie alebo spálenie vrtáka, vytvorenie odsadených alebo nepravidelných otvorov.
- Pri vrtaní veľkých otvorov do kovu sa odporúča najprv použiť malú vrtáčku a potom dokončiť prácu (hlavné vrtanie) veľkým vrtákom. Použite chladenie vrtákov na zlepšenie účinnosti vrtania a zvýšenie životnosti vrtania.

Vrtanie do betónu

Príklepová vrtáčka umožňuje vrtanie do betónu s príklepom.

- Ak chcete začať vŕtať do betónu, zmeňte spôsob prevádzky z "vŕtania" na "príklepové vŕtanie".
- Použite vrtáky určené na vŕtanie do správneho materiálu.
- Príklepovú vŕtačku vždy držte v osi vrtáka a vyhnite sa odchýlkam.
- Pri vŕtaní do dlaždíc, prax na kus odpadu určiť najlepšiu rýchlosť a tlak.
- Použitie prídavného skľučovadla na kladivo ovplyvní bezpečnosť používania.

ČISTENIE, ÚDRŽBA A SKLADOVANIE.



Po dokončení práce by sa zariadenie malo vyčistiť od pilín, prachu a prachu.



POZOR! Pred vykonávaním akejkoľvek kontroly alebo údržby sa vždy uistite, že je zariadenie vypnuté a odpojené od elektrickej siete.

Jemným štetcom, kefou alebo handričkou vyčistíte puzdro od prachu a príklepovú vŕtačku môžete čistiť stlačeným vzduchom.

Je prijateľné čistiť vlhkou handričkou, ale len vtedy, ak zariadenie okamžite po tejto operácii zaschne.

Vetracie otvory pravidelne čistíte stlačeným suchým vzduchom. Do vetracích otvorov nekladajte ostré predmety.

Keď ste hotoví, musíte:

- Utrite vetracie otvory a nechajte ich bez nečistôt.
- Príklepovú vŕtačku utrite suchou handričkou.
- Nenechávajte napájací kábel skrútený.



POZOR! Nikdy nepoužívajte agresívne ani korozívne čistiace prostriedky, pretože môžu poškodiť plastové časti zariadenia.

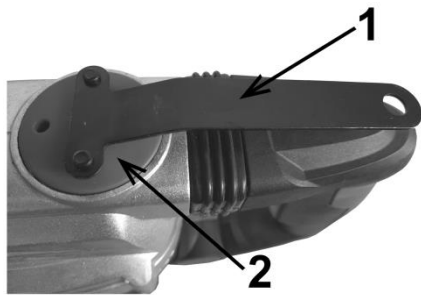
Čistiace prostriedky a rozpúšťadlá, ako je benzín, tetrachlórmetán, chlórované čistiace rozpúšťadlá, amoniak a čistiace prostriedky pre domácnosť, ktoré obsahujú amoniak, môžu poškodiť plastové komponenty.

Príklepová vŕtačka je zariadenie, ktoré je potrebné udržiavať čisté a udržiavané. Pred použitím je dôležité, aby boli pracovné nástroje, ako sú vŕtačky, sekáče, adaptéry čisté a ľahko mazané.

Po dokončení práce možno na čistenie vetracích otvorov použiť stlačený vzduch (maximálne 3 barov), aby sa zabránilo usadeniu prachu.



Namažte jednotku



Prevodovka s príklepovou vŕtačkou bola z výroby správne namazaná. Preto nevyžaduje časté nanášanie maziva. Odporúča sa, aby sa prevodovky premazali každých 6 mesiacov alebo počas prevádzky.

Na mazanie prevodovky sa užívateľ môže obrátiť na servis, táto služba je platená, ale zaisťuje dlhú a spoľahlivú prevádzku vŕtacie kladivo.

Používateľ s príslušnými znalosťami a kvalifikáciami môže vykonávať samotné operácie výmeny maziva.

Obr. 8

Výmena maziva v komore kladivového prevodu:

- Zariadenie spustíte na zohriatie.
- Vypnite zariadenie a odpojte ho zo siete.
- Pomocou dodaného dvojkolíkového kľúča **1 (obr. 8)** odskrutkujte kryt priestoru prevodovky **2 (obr. 8)**.
- Zariadenie položte na stôl s rukoväťou SDS smerujúcou nahor. To umožní hromadenie starého maziva v skrini prevodovky.
- Utrite staré mazivo a vymeňte ho za prevodový tuk, najlepšie za molybdénový tuk.
- Naraz nalejeme asi 15 g tuku.
- Nasadte kryciu **dosku 2 (obr. 8)** a dotiahnite dvojkolíkovým kľúčom **1 (obr. 8)**.



Vymeňte uhlíky

Ak sa uhlíky počas prevádzky opotrebojú, zariadenie sa z bezpečnostných dôvodov automaticky vypne. V tomto prípade sa uhlíky musia vymeniť za pár nových uhlíkov.

POZNÁMKA: Táto činnosť by mala byť zverená osobe s príslušnými právomocami a kvalifikáciou. Odporúčame, aby ste sa obrátili na autorizovaného poskytovateľa služieb NAC.

Skladovanie

Pozor!: Príklepovú vrtačku skladujte v dobre vetranej miestnosti na suchom a bezprašnom mieste. Skladujte iba pracovné zariadenie; pred uskladnením opravte všetky chyby.

KONTROLA A DIAGNOSTIKA PROBLÉMOV

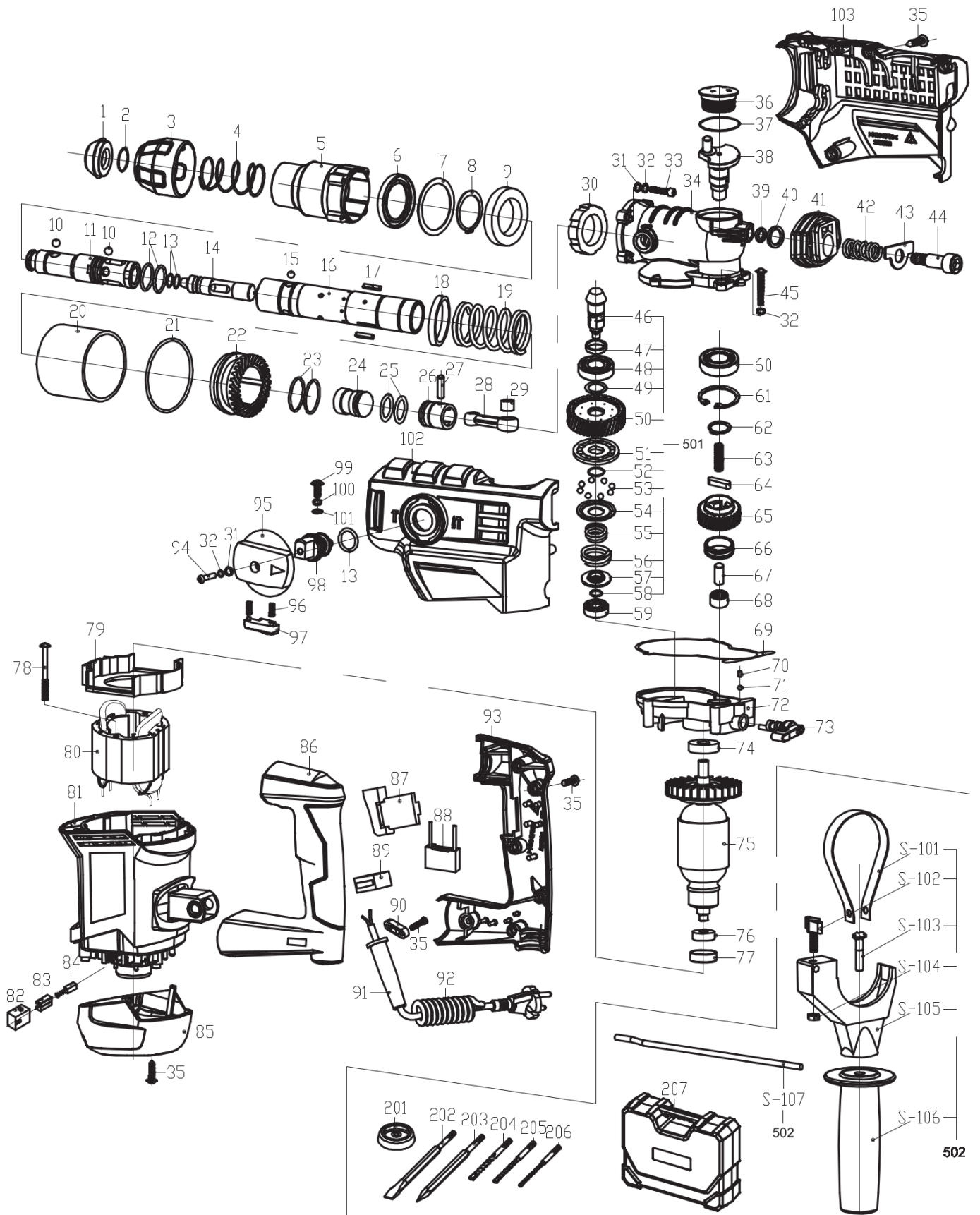
Problém	Možná príčina	Riešenie problému
Kladivo sa nezapne.	Žiadne napájanie.	Skontrolujte zdroj napájania a pripájací kábel.
Vibrácie sú príliš vysoké.	Obrobok nie je správne zaistený.	Obrobok musí byť riadne zaistený.
	Zakrivený vrták.	Skontrolujte stav vrtáka a/alebo ho vymeňte za nový.
	Montážne skrutky sú uvoľnené.	Dotiahnite všetky skrutky.
Horúce puzdro zariadenia.	Zariadenie je prehriate.	Zastavte prevádzku a počkajte najmenej 10 minút.

ZÁRUKA A SERVIS

Produkt zakúpený u vás je určený len na amatérske (hobby) použitie. V prípade použitia elektrického náradia na iné účely (obchodné, profesionálne) to povedie k strate ručenia ručiteľa za zakúpené zariadenie. Informácie o záručnej a servisnej sieti NAC nájdete na priloženom záručnom liste.

Nezabudnite, že zariadenie sa musí po každom použití vyčistiť. Udržiavanie zariadenia čisté zabezpečí dlhodobú a spoľahlivú prevádzku. Čistenie, údržba a pravidelné kontroly nie sú opravami. Autorizované služby NAC môžu vykonávať tieto činnosti ako platenú službu.

SCHÉMA ZOSTAVY





Vyhlasenie o zhode ES

Výrobca:

meno: **NAC Sp. z o.o.**
adresa: Al. Krakowska 39, 05-090 Raszyn, Poľsko

prehlasuje s plnou zodpovednosťou, že stroj:

meno: **Prílepová vrtáčka**
model: **HE150-GY**
sériové číslo: 063 23 2490796638 **0000 000001** - 063 23 2490796638 **9999 999999**

spĺňa základné požiadavky:

- Smernica o strojových zariadeniach **MD 2006/42/ES**,
- Smernica o **elektromagnetickej kompatibilite 2014/30/EÚ**,
- Smernica **RoHS 2011/65/EU** o nebezpečných látkach,

spĺňa tieto harmonizované normy:

- EN 62841-1:2015,
- EN IEC 62841-2-6:2020/A11:2020
- EN 55014-1:2017/A11:2020,
- EN IEC 55014-1:2021,
- EN 55014-2:2015,
- EN IEC 55014-2:2021,
- EN IEC 61000-3-2:2019
- EN IEC 61000-3-11:2019,
- Prílohy II a III k smernici **2011/65/EÚ**. Postup posudzovania vykonávaný prostredníctvom röntgenového spektrografu, ktorý vykonáva notifikovaný orgán.

Osoba oprávnená vypracovať technickú dokumentáciu: Jarosław Malinowski.

Adresa:

NAC Sp. z o.o.
Al. Krakowska 39,
05-090 Raszyn

Jarosław Malinowski
technický a certifikačný riaditeľ

Raszyn, 08. septembra 2023



ZÁRUKA

Vážený pán/pani,

Ďakujeme, že ste si kúpili náš produkt a blahoželáme vám k výberu. Zariadenie, ktoré ste si kúpili, bolo navrhnuté a vyrobené podľa najnovších technológií a predstavuje globálne štandardy kvality a spoľahlivosti a zároveň je šetrné k životnému prostrediu. Upozorňujeme, že pred použitím zariadenia si musíte pozorne prečítať postupy pri spustení a používaní; tieto postupy sú súčasťou návodu na obsluhu dodaného so zariadením.

 **801 044 450**

Linka pomoci je otvorená od pondelka do piatku od 8.00 do 15.00. Náklady na pripojenie podľa sadzieb prevádzkovateľov každej siete.

Naša špecializovaná servisná sieť vám poskytuje všetku pomoc v oblasti technického a prevádzkového poradenstva.

Užitočné informácie o servise a zoznam autorizovaných servisných miest nájdete na:

 **serwis.nac.com.pl**

ZÁRUČNÉ PODMIENKY

1. Spoločnosť NAC zaručuje efektívnu prevádzku zariadenia v súlade s technickými a prevádzkovými podmienkami opísanými v návode na použitie.
2. Záruka na pomôcku sa poskytuje na 24 mesiacov spotrebiteľovi ("t. j. fyzickej osobe, ktorá uskutočňuje právny úkon s podnikateľom, ktorý priamo nesúvisí s jeho obchodnou alebo profesionálnou činnosťou") a na 12 mesiacov, ak ju zakúpi podnikateľ ("t. j. fyzická osoba, právnická osoba a organizačná zložka, ktorá vykonáva obchodnú alebo profesionálnu činnosť vo vlastnom mene"). Po uplynutí tejto lehoty má používateľ nárok na opravu za úhradu. Na akumulátory sa záruka nevzťahuje.
3. Všetky závady zistené počas záručnej doby v dôsledku chýb materiálu, montáže alebo spracovania budú opravené bezplatne.
4. Základom pre získanie záručnej ochrany je doklad o kúpe zariadenia od autorizovaného distribútora NAC spolu s podpísaným výťahom tohto záručného listu, ktorý vydal oficiálny **autorizovaný distribútor NAC** v deň predaja. Záručná ochrana sa neposkytne, ak je záručný výťah certifikovaný/opečiatkovaný spoločnosťou, ktorá nie je autorizovaným distribútorom spoločnosti NAC. Táto záruka platí na území Poľskej republiky.
5. Závady na zariadení, na ktoré sa vzťahuje záruka, budú odstránené do 14 pracovných dní od prijatia v autorizovanom servisnom stredisku NAC. Túto lehotu možno vo výnimočných prípadoch predĺžiť na 30 pracovných dní.
6. Z dôvodov, ktoré poskytovateľ záruky nemôže ovplyvniť, môže byť vyššie uvedená lehota predĺžená, najmä ak si výrobok vyžaduje dodatočné overenie/skúšku alebo ak nastanú okolnosti v podobe vyššej moci, ktoré znemožňujú jej dodržanie, napr.: záplavy, požiar, štrajky, prírodné katastrofy, dovozné obmedzenia atď.
7. Záruka sa nevzťahuje na činnosti, ako je montáž, údržba, pravidelný servis, nastavenie a čistenie, ako ani na kontroly, výmeny oleja a filtrov vrátane materiálov a dielov použitých na uvedené činnosti. Tieto činnosti sa môžu vykonávať za poplatok. Záruka sa nevzťahuje na prirodzené opotrebovanie alebo zhoršenú funkčnosť akumulátorov v dôsledku bežného používania.
8. Na odstránenie závad alebo poškodenia je potrebné spotrebič spolu s dokladom o kúpe a platným záručným listom doručiť do: najbližšieho autorizovaného servisného strediska alebo využiť výhodný systém "door to door" alebo doručiť na miesto nákupu. Prístroj by sa mal predtým vyčistiť. Servisné miesto/obchod môže odmietnuť opravu nečistého spotrebiča. Ak sa má spotrebič prepravovať, je nevyhnutné, aby sa z neho pred odovzdaním kuriérovi alebo predajcovi vyliali prevádzkové kvapaliny (palivo a olej). Balenie musí zaručovať bezpečnú prepravu, odporúča sa originálne balenie.
9. Spôsob vybavenia sťažnosti určí poskytovateľ záruky. Poskytovateľ záruky nie je povinný dodať náhradné zariadenie počas trvania záručnej opravy.
10. Táto záruka platí za predpokladu, že spotrebič je správne prevádzkovaný, udržiavaný a obsluhovaný v súlade s priloženým návodom na použitie.
11. Používateľ je povinný okamžite prestať používať chybné zariadenie. Pokračovanie v prevádzke chybného zariadenia môže spôsobiť ďalšie poruchy a ohroziť zdravie alebo život používateľa alebo tretích osôb.
12. Záruka sa nevzťahuje na škody spôsobené: mechanickým poškodením, nesprávnym používaním, úpravami a opravami vykonanými neoprávnenými osobami. To platí aj pre montáž a používanie nesprávnych dielov a filtrov, mazív, olejov a palív.
13. Zničenie prípadných záručných plomb alebo štítku so sériovým číslom môže byť dôvodom na odmietnutie záruky.
14. Záruka sa nevzťahuje na chyby spôsobené bleskom, požiarom, povodňou alebo inými prírodnými katastrofami.
15. Záruka sa nevzťahuje na spotrebné a prirodzene sa opotrebovávajúce diely, ktoré podliehajú opotrebovaniu počas prevádzky a ktorých stav musí kontrolovať používateľ, ako napríklad: klinové remene, žiarovky, filtre, zapalovacie sviečky, kolesá, nože a ostria, úchyty na nože, žacie hlavy, rezacie reťaze, vodidlá reťazí, ovládacie káble, preťažovacie kľúče a čapy.
16. Spoločnosť NAC nenesie zodpovednosť za priame alebo nepriame škody, straty alebo náklady vyplývajúce z používania alebo nemožnosti používať zariadenie na akýkoľvek účel.
17. Ak je potrebné vykonať na spotrebiči údržbové práce pred vykonaním opravy, servis/obchod môže so súhlasom používateľa/osoby podávajúcej reklamáciu tieto práce vykonať za úhradu.
18. Ak sa počas opravy zistí, že je potrebné vymeniť komponenty súvisiace s bezpečnosťou používateľa alebo tretích strán (vrátane ostria, reťazí, vodidiel, ochranných krytov rezných komponentov a iných komponentov súvisiacich s bezpečnosťou), servisné stredisko je povinné tieto komponenty vymeniť, aj keď je to so súhlasom používateľa/osoby podávajúcej reklamáciu spoplatnené. V prípade odmietnutia reklamácie servis vráti výrobok bez vykonania opravy.
19. Záruka sa nevzťahuje na prípadné poškodenie predmetov alebo zranenie osôb.
20. Záruka na predávaný tovar nevylučuje, neobmedzuje ani nepozastavuje práva kupujúcej fyzickej osoby vyplývajúce z ustanovení o nesúlade predávaného tovaru s právnymi predpismi v prípade väd tovaru.

ZÁRUČNÝ LIST

.....
Názov zariadenia *

.....
Model *

.....
Dátum predaja *

.....
Výrobné číslo zariadenia *

.....
Výrobné číslo motora

Vyhlasujem, že som sa oboznámil s návodom na použitie a záručným listom. Zakúpené zariadenie som nadobudol v prevádzkyschopnom stave, kompletne, s dokladom o kúpe.

Čitateľný podpis kupujúceho

.....
Pečiatka a čitateľný podpis predávajúceho *1

* Vyplní predávajúci

***1 Vyhlasujem, že som oficiálnym autorizovaným distribútorom zariadení NAC.**

Poskytnutie nepravdivého vyhlásenia subjektom, ktorý nie je autorizovaným distribútorom zariadení NAC, môže mať za následok trestnoprávnu zodpovednosť predávajúceho podľa čl. 271 a čl. 286 Trestného zákona.

LP.	Dátumy	Opis opravy	Pečiatka zariadenia
	Dátum, kedy bolo zariadenie nahlásené		
	Dátum dokončenia opravy		
	Dátum vydania zariadenia		
	Dátum, kedy bolo zariadenie nahlásené		
	Dátum dokončenia opravy		
	Dátum vydania zariadenia		
	Dátum, kedy bolo zariadenie nahlásené		
	Dátum dokončenia opravy		
	Dátum vydania zariadenia		
	Dátum, kedy bolo zariadenie nahlásené		
	Dátum dokončenia opravy		
	Dátum vydania zariadenia		

OBJAVTE NOVÉ PRÍLEŽITOSTI

NAC
NEW AMERICAN CONCEPT



Vážený zákazník,



**v prípade záručných a servisných problémov
nás kontaktujte prostredníctvom webovej stránky**

serwis.nac.com.pl

HĽADAJ NÁS



Fotografie a popisy v tejto príručke sú majetkom spoločnosti NAC. V súlade s úradným vestníkom 94 č. 24 pol. 83, úprava podľa úradného vestníka 94 č. 43 pol. 170 je kopírovanie, spracúvanie a šírenie tohto materiálu ako celku alebo jeho časti bez súhlasu NAC zakázané a predstavuje porušenie autorských práv.

Tento návod neuvádza vlastnosti zakúpeného zariadenia, na ktoré sa vzťahuje, pokiaľ nemajú priamy vplyv na používanie zariadenia, a preto sa konkrétne technické údaje uvedené v návode môžu zmeniť, za čo spoločnosť NAC nezodpovedá.