

# NÁVOD NA OBSLUHU A ZÁRUČNÝ LIST

## UHLOVÁ BRÚSKA

Model: AGE120-S-GY 1200W, 125 MM

**NAC**  
NEW AMERICAN CONCEPT

# SERWIS.NAC.COM.PL

KOMPLEXNÁ SERVISNÁ OBSLUHA



Zabezpečíme vám svätý pokoj



## **UHLOVÁ BRÚSKA**

**Model: AGE120-S-GY 1200W, 125 MM**

**Výrobca: NAC Sp. z o.o.**  
**Al. Krakowska 39, 05-090 Raszyn**  
**fax: +48 22 314 93 09**  
**www.nac.com.pl, info@nac.com.pl**

**Centrálly servis - sklad**  
**Strobów 2E, 96-100 Skierniewice**  
**fax: +48 46 819 35 29**  
**serwis.nac.com.pl, serwis@nac.com.pl**



### **Pozor!**

**Kým začnete náradie montovať alebo prevádzkovať,  
prečítajte si tento návod na použitie.**

**Prístroj je určený na obsluhu priestoru okolo domu.**

**Používanie zariadenia na profesionálne, poloprofesionálne alebo komerčné účely  
ruší platnosť záruky.**

## OBSAH

Obsah	3
Technické údaje	3
Opis grafických strán a piktogramov	4
Všeobecné bezpečnostné predpisy	4
Špecifické bezpečnostné predpisy	6
Zdravotné informácie o látkach vo vnútri zariadenia	8
Informácie o vplyve látok vo vnútri spotrebiča na životné prostredie	8
Informácie o systéme zberu odpadu z elektrických a elektronických zariadení a úlohe domácnosti	8
Bezpečnosť a zodpovednosť výrobcu	9
Aplikácia	9
Pred prvým spustením	9
Spustenie	10
Servis	11
Čistenie, údržba a skladovanie	12
Kontrola a diagnostika problémov	13
Záruka a servis	13
Schéma montáže zariadenia	14
Poznámky	15
Vyhlásenie o zhode	16
Záručné podmienky	18
Záručný list	19

## TECHNICKÉ ÚDAJE

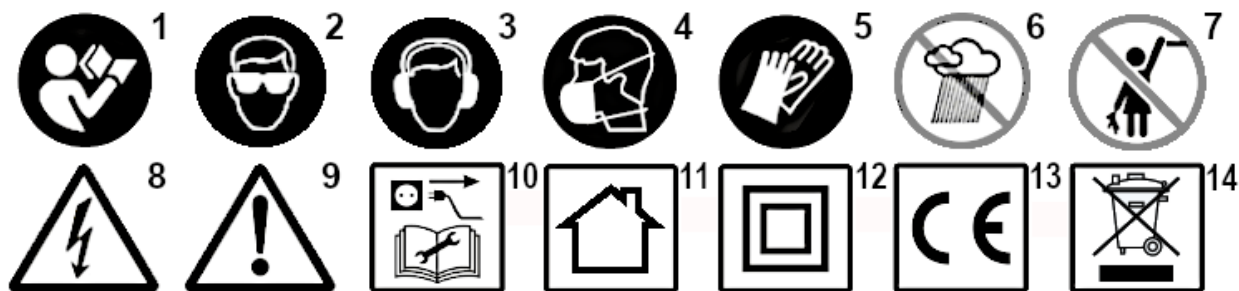
Meno	Uhlová brúska
Typ, model	AGE120-S-GY
Menovitý výkon motora	1200 W
Napätie, frekvencia	220-240 VAC, 50 Hz
Žiadne ot./min. Zaťaženia	3000-12000/min
Priemer pracovnej základne	125 mm
Vnútorňý priemer kotúča:	22,2 mm
Závit vretena:	M14
Trieda elektrickej ochrany	II
Dĺžka napájacieho kábla	2 m
Hladina akustického tlaku LPA	89,3 dB(a), k=3 dB(a)
Hladina akustického výkonu LWA	100,3 dB(a), k=3 dB(a)
Hodnota zrýchlenia vibrácií ah	6.95 m/s <sup>2</sup> , k = 1.5 m/s <sup>2</sup>
Kryt rukoväte	Guma
Hmotnosť zariadenia	2,5 kg
Rok výroby	2023

### Abrazívny materiál pre brúsne stroje (abrazívne typy):

- rotačná kefa,
- vlákňový disk,
- brúsny kotúč a hrubovací kotúč,
- disk na zrno z tvrdej ocele,
- ploché, kefy na hrnce.

Balenie obsahuje: Uhlovú brúska, bočnú rukoväť (prídavnú), chránič čepele, špeciálny kľúč na montáž / demontáž pracovného prvku, návod na obsluhu s vyhlásením o zhode, záručné podmienky a záručný list.

## OPIS GRAFICKÝCH STRÁN A PIKTOGRAMOV



1. Dôležité! Prečítajte si pokyny a dodržiavajte varovania.
2. Používajte ochranné okuliare.
3. Používajte ochranné chrániče sluchu.
4. Použite masku proti prachu.
5. Noste ochranné rukavice.
6. Nepoužívajte v podmienkach vysokej vlhkosti.
7. Zariadenie uchovávajte mimo dosahu detí.
8. Pozor! Nebezpečenstvo úrazu elektrickým prúdom.
9. Pozor! Nebezpečenstvo. Buďte veľmi opatrní.
10. Pred opravou a údržbou zariadenie odpojte od zdroja napájania.
11. Zariadenie používajte v interiéri.
12. Druhá trieda elektrickej ochrany.
13. Zariadenie spĺňa požiadavky smerníc EÚ a bezpečnostných noriem.
14. Elektrické spotrebiče nelikvidujte ako netriedený komunálny odpad. Všetky elektrické a elektronické výrobky, ktoré už boli použité, sa musia skladovať v špeciálne určenom úložnom zariadení. Táto požiadavka sa uplatňuje vo všetkých krajinách EÚ. Neumiestňujte takéto výrobky s netriedeným komunálnym odpadom. Pri výmene starého zariadenia za nové je predajca právne povinný vziať staré zariadenie k dispozícii aspoň bezplatne.

## VŠEOBECNÉ BEZPEČNOSTNÉ PREDPISY

### Bezpečnostné pravidlá pre stroje a zariadenia s elektromotorom

Zariadenie sa považuje za vhodné na použitie v krajinách s miernym, rovnomerne vlhkým podnebím.

#### **VAROVANIE!**

- ✓ Pozorne si prečítajte pokyny. Oboznámte sa s bezpečnostnými predpismi pre elektricky poháňané zariadenia a riadiace systémy a správnym používaním zariadenia.
- ✓ Nedodržanie nasledujúcich upozornení a bezpečnostných opatrení môže mať za následok úraz elektrickým prúdom, požiar a/alebo vážne zranenie.
- ✓ Tento návod si odložte na neskoršie použitie.
- ✓ Toto zariadenie nie je určené na používanie osobami (vrátane detí) so zníženou fyzickou, zmyslovou alebo mentálnou kapacitou alebo osobami bez skúseností alebo znalostí o spotrebiči, pokiaľ sa to nevykoná pod dohľadom alebo v súlade s pokynmi na používanie, ktoré poskytujú osoby zodpovedné za ich bezpečnosť.
- ✓ Zariadenie nepoužívajte deťmi, dospelými do 16 rokov alebo osobami, ktoré nie sú oboznámené s návodom na použitie zariadenia.

### Bezpečnosť na pracovisku

- Udržujte pracovnú plochu upratanú a dobre osvetlenú. Poruchy a zlé osvetlenie prispievajú k nehodám.
- Elektrické zariadenie nepoužívajte vo výbušnom prostredí, ktoré je spôsobené horľavými kvapalinami, plynmi alebo prachom. Zariadenie môže vytvárať iskry, ktoré môžu vznietiť prach alebo výpary.
- Nedovoľte deťom a pozorovateľom používať elektrické motorové vybavenie. Rozptýlenie môže spôsobiť, že stratíte kontrolu nad zariadením. Elektrické záhradné zariadenie uchovávajte mimo dosahu okolostojacich osôb.


- Prevádzkovateľ alebo používateľ je zodpovedný za nehody alebo riziká pre iné osoby alebo životné prostredie.

### **Elektrická bezpečnosť**

- Zástrčky elektrického náradia musia zapadnúť do zásuviek. Zástrčku nikdy neupravujte žiadnym spôsobom. Na elektrické náradie s ochranným uzemňovacím vodičom nepoužívajte žiadne predĺžovacie káble. Absencia úprav zástrčiek a zásuviek znižuje riziko úrazu elektrickým prúdom.
- Nedotýkajte sa uzemnených alebo uzemnených povrchov, ako sú potrubia, ohrievače, radiátory ústredného kúrenia a chladničky. Ak sa dotknete uzemnených alebo uzemnených častí, riziko úrazu elektrickým prúdom sa zvýši.
- Nevystavujte elektrické zariadenia dažďu ani vlhkým podmienkam. Ak voda vnikne do elektrického náradia, zvyšuje sa riziko úrazu elektrickým prúdom.
- Nenapínajte spojovacie káble. Na prenášanie, vytiahnutie elektrického zariadenia alebo vytiahnutie zástrčky zo zásuvky nikdy nepoužívajte pripájací kábel. Pripájací kábel nepribližujte k zdrojom tepla, olejom, ostrým hranám alebo pohyblivým častiam. Poškodené alebo zamotané prepájacie káble zvyšujú riziko úrazu elektrickým prúdom.
- Ak sa elektrické náradie používa vonku, pripájací kábel by sa mali rozšíriť o predĺžovacie káble určené na vonkajšie použitie. Použitie predĺžovacieho kábla znižuje riziko úrazu elektrickým prúdom.
- Ako ochrana pred zásahom elektrickým prúdom by sa malo používať zariadenie na zvyškový prúd (RCD). Použitie RCD znižuje riziko úrazu elektrickým prúdom. Zariadenie musí byť napájané zariadením na zvyškový prúd s menovitým prúdom nepresahujúcim 30 ma.  
Poznámka: Výraz „zariadenie na zvyškový prúd (RCD)“ možno nahradiť výrazom „istič poruchy uzemnenia (GFCI)“ alebo „okruh zvodového ističa (ELCB)“.
- Držte elektrické náradie za izolovanú časť puzdra, pretože pracovná časť môže poškodiť skrytý elektrický drôt alebo jeho vlastný počas prevádzky. Kontakt nástroja so živým káblom môže spôsobiť zásah operátora elektrickým prúdom.
- Pred začiatkom práce skontrolujte napájací kábel. Nepracujte, ak je napájací kábel alebo predĺžovací kábel opotrebovaný, strihaný alebo inak poškodený.
- Ak sa napájací kábel počas používania poškodí, vypnite zariadenie a vytiahnite ho zo sieťovej zásuvky.
- Zariadenie, ktoré pracuje v triede elektrickej ochrany I, musí byť pripojené k elektrickej inštalácii s ochranným kolíkom. To je nevyhnutné pre bezpečnosť používateľa.

### **Osobná bezpečnosť**

- Buďte predvídateľní, pozorujte, čo robíte, a buďte rozumní pri práci s elektrickým zariadením. Zariadenie nepoužívajte, ak ste unavení alebo pod vplyvom drog, alkoholu alebo liekov. Moment nepozornosti pri používaní elektrického náradia môže spôsobiť vážne zranenie.
- Musia sa používať ochranné prostriedky. Vždy používajte ochranné okuliare. Používanie ochranných prostriedkov, ako je maska proti prachu, protišmyková obuv, prilba alebo ochrana sluchu, za vhodných podmienok zníži zranenie osôb.
- Treba sa vyhnúť neúmyselnému spusteniu. Pred pripojením k zdroju napájania a/alebo pred pripojením batérie sa uistite, že spínač elektrického náradia je v polohe vypnuté. Pred zdvihnutím alebo premiestnutím zariadenia sa uistite, že je napájací kábel odpojený od elektrickej siete a vypínač je v polohe: „vypnuté“. Pohyb elektrického zariadenia prstom na vypínači alebo pripojenie k elektrickej sieti, keď je zapnutý vypínač, môže spôsobiť nehodu.
- Pred spustením elektrického náradia je potrebné odstrániť všetky tlačidlá. Ak necháte kľúč v rotujúcej časti elektrického náradia, môže dôjsť k zraneniu osôb.
- Nepozerajte príliš ďaleko. Musíte stáť pevne a udržiavať rovnováhu po celú dobu. To umožní lepšiu kontrolu v nepredvídateľných situáciách.
- Oblečte sa vhodne. Nenoste voľné oblečenie alebo šperky. Udržujte vlasy, oblečenie a rukavice v blízkosti pohyblivých častí. Voľné oblečenie, šperky alebo dlhé vlasy sa môžu zachytiť pohybujúcimi sa časťami.
- Pri práci držte náradie za prídavné rukoväte, ak sú vo výbave. Strata kontroly nad nástrojom nesie riziko zranenia.

 **Napriek použitiu bezpečného dizajnu konštrukčnými, ochrannými opatreniami a dodatočnými ochrannými opatreniami je počas prevádzky vždy riziko zvyškového poranenia.**

### **Používanie a starostlivosť o zariadenie**

- Nepreťažujte elektrické náradie. Použite náradie s výkonom potrebným na vykonanie práce. Správne elektrické náradie vám umožní pracovať lepšie a bezpečnejšie pod zaťažením, pre ktoré bolo navrhnuté.

- Nepoužívajte elektrické náradie, ak ho spojka nezapojí a neodpojí. Akékoľvek zariadenie, ktoré nie je možné zapnúť alebo vypnúť pomocou konektora, je nebezpečné a musí sa opraviť.
- Pred každým nastavením, výmenou dielov alebo uskladnením odpojte zástrčku od zdroja napájania elektrického náradia a/alebo odpojte batériu. Takéto preventívne bezpečnostné opatrenia znižujú riziko náhodného spustenia elektrického náradia.
- Keď sa elektrické náradie nepoužíva, udržiajte ho mimo dosahu detí. Nedovoľte nikomu, aby sa oboznámili s elektrickým náradím alebo touto príručkou, aby ho používal. Elektrické náradie a vybavenie sú nebezpečné v rukách nevyškolených používateľov.
- Elektrické náradie sa musí udržiavať. Skontrolujte, či nie sú pohyblivé časti zarovnané alebo či nie sú navzájom spájané, či nie sú prasknuté časti a či nie sú prítomné iné faktory, ktoré by mohli ovplyvniť činnosť elektrického náradia. Ak zistíte poškodenie, pred použitím opravte elektrické náradie. Príčinou mnohých nehôd je neprofesionálny spôsob opravy a/alebo údržby elektrického náradia.
- Pred použitím zariadenia vymeňte všetky chybné, opotrebované alebo poškodené časti. Ak sa výstražné značky na jednotke stanú nečitateľnými alebo poškodenými, vymeňte ich.
- Výstražné štítky a náhradné diely si môžete objednať u NAC servisu a autorizovaných predajcov.
- Používajte elektrické náradie, vybavenie, pracovné náradie atď. v súlade s touto príručkou, pričom zohľadnite podmienky a typ prác, ktoré sa majú vykonať. Použitie elektrického náradia spôsobom, ktorý nie je určený, môže byť nebezpečné.

### **Prevádzka a používanie bezdrôtových elektrických nástrojov**

- Pred vložením batérií do elektrického náradia sa uistite, že vypínač elektrického náradia je v polohe „OFF“. Vloženie batérií do elektrického náradia, keď je vypínač v polohe „on“ (Zap.), môže spôsobiť vážne zranenie.
- Používajte iba nabíjačku odporúčanú výrobcom. Použitie nabíjačky na nabíjanie iných typov batérií môže spôsobiť požiar.
- Nikdy nepoužívajte iné batérie ako tie, ktoré odporúča výrobca. Použitie iných batérií môže spôsobiť vážne zranenie alebo požiar.
- Keď sa elektrické náradie nepoužíva, vyberte batériu. Batériu uchovávajte mimo dosahu kovových predmetov, ako sú papierové spony, mince, klince, skrutky atď., ktoré môžu skratovať svorky akumulátora. Skrat pólov akumulátora môže spôsobiť popáleniny alebo požiar.
- V extrémnych podmienkach môže z batérie unikať kvapalina. Je nevyhnutné vyhnúť sa kontaktu s ním. Ak náhodou narazíte do kontaktu s kvapalinou, okamžite ich opláchnite vodou. Ak tekutina vnikne do očí, okamžite kontaktujte lekára. Kvapalina unikajúca z batérie môže spôsobiť podráždenie alebo popáleniny.
- **POZOR!** Nabíjačky a napájacie zdroje pre batériové zariadenia sú určené pre vnútorné použitie v suchom prostredí.
- Je zakázané používať nabíjačky a napájacie zdroje vonku alebo v miestnostiach s vysokou vlhkosťou, ako sú kúpeľne alebo pivnice.



**Nebezpečenstvo zásahu elektrickým prúdom a/alebo poškodenia zariadenia.**

### **Opravte**

Ak je zariadenie poškodené alebo ak sa vyskytnú abnormálne vibrácie, okamžite ho zastavte, vyťahnite zástrčku zo sieťovej zásuvky. Pred pokračovaním opravte náradie poháňané motorom. Ak nemáte potrebné znalosti a autoritu, musíte mať potrebné opravy vykonané kvalifikovanou osobou, ktorá používa iba originálne náhradné diely, najlepšie špecializovaný servis; odporúča sa, aby ste používali služby autorizovaného poskytovateľa služieb NAC. Tým sa zabezpečí, že elektrické náradie je stále bezpečné.



**POZNÁMKA:**

**Riziko uškrtienia detí pri hraní s obalom.**

**Obal uchovávajte mimo dosahu detí.**

## **ŠPECIFICKÉ BEZPEČNOSTNÉ PREDPISY**

### **Varovanie**

- Dodržiavajte všetky bezpečnostné pokyny, pokyny, popisy a údaje dodané s elektrickým náradím. V opačnom prípade môže dôjsť k úrazu elektrickým prúdom, požiaru a/alebo vážnemu zraneniu.
- Zariadenie je určené len na suché použitie (bez vody) a nie je určené na leštenie. Uhlová brúska sa musí ovládať oboma rukami.

- Toto elektrické náradie sa nesmie používať na leštenie. Použitie elektrického náradia pri akejkoľvek práci, ktorá nie je určená, môže mať za následok nebezpečenstvo a zranenie.
- Nepoužívajte prídavné zariadenia, ktoré nie sú špeciálne navrhnuté a odporúčané výrobcom pre toto zariadenie. Skutočnosť, že zariadenie môže byť namontované na elektrické náradie, nie je zárukou bezpečného používania.
- Prípustná rýchlosť použitého pracovného nástroja nesmie byť menšia ako maximálna rýchlosť uvedená na náradí. Pracovný nástroj, ktorý sa otáča rýchlejšie ako povolená rýchlosť, sa môže zlomiť a časti sa môžu odrezať.
- Vonkajší priemer a hrúbka pracovného nástroja musí zodpovedať rozmerom elektrického náradia. Pracovné nástroje s nesprávnymi rozmermi nesmú byť dostatočne chránené ani kontrolované.
- Brúsne kotúče sa musia skladovať a používať v súlade s pokynmi výrobcu.
- Pred použitím skontrolujte stav kolesa, nepoužívajte štiepané, prasknuté alebo inak poškodené kolesá.
- Uistite sa, že disky a kuželové disky sú namontované v súlade s pokynmi výrobcu.
- Pred použitím skontrolujte, či je koleso správne namontované a pripevnené, spustíte nástroj bez zaťaženia na 30 sekúnd v bezpečnej polohe, okamžite zastavte, ak spozorujete výrazné vibrácie alebo iné poruchy. Ak tento stav pretrváva, skontrolujte príčinu náradia.
- Ak je súčasťou náradia ochranný kryt, nikdy nepoužívajte náradie bez ochranného krytu.
- Na pripojenie väčších kotúčov otvoru nepoužívajte samostatné puzdrá ani redukčné armatúry.
- Na nástrojoch vhodných na upnutie brúsnych kotúčov so závitovým otvorom skontrolujte, či je dĺžka závitú kolesa vhodná pre dĺžku závitú vretena.
- Skontrolujte, či je obrobník správne zaistený.
- Na brúsenie tváre nepoužívajte rezné kotúče.
- Dbajte na to, aby iskry vytvorené počas brúsenia nespôsobovali nebezpečenstvo, napr. aby nespadli na osoby alebo na látky alebo predmety, ktoré sa môžu vznietiť.
- Ak sa náradie používa v prašných podmienkach, uistite sa, že vetracie otvory sú čisté. Pred odstránením prachu odpojte náradie od zdroja napájania.
- Používajte osobné ochranné prostriedky. V závislosti od typu práce by ste mali nosiť ochrannú masku pokrývajúcu celú tvár, ochranu očí, napr. ochranné okuliare. V prípade potreby použite protiprachovú masku, ochranu sluchu, ochranné rukavice alebo špeciálnu zásteru na ochranu pred malými časticami abrazívneho materiálu a obrobku. Chráňte svoje oči pred vzdušnými cudzími predmetmi, ktoré sú vytvorené počas práce. Protiprachová maska a ochranná respiračná maska musia filtrovať prach vznikajúci počas prevádzky. Dlhodobé vystavenie hluku môže viesť k strate sluchu.
- Pred úplným zastavením pracovného nástroja nikdy nepoložte elektrické náradie na zem. Rotačný nástroj sa môže dostať do kontaktu s povrchom, na ktorom je uložený, čo môže spôsobiť stratu kontroly nad elektrickým náradím.
- V bezpečnej vzdialenosti od oblasti pokrytia elektrického náradia sa zdržujte v okolostojacich osôb. Každý, kto sa nachádza v blízkosti pracovného elektrického náradia, musí používať osobné ochranné prostriedky. Úlomky obrobku alebo zlomené pracovné nástroje môžu tiež spôsobiť zranenie mimo zóny okamžitého rozsahu.
- Sieťový kábel nepribližujte k otáčajúcim sa pracovným nástrojom. Ak stratíte kontrolu nad nástrojom, sieťový kábel sa môže odrezať alebo vytiahnuť a vaša ruka alebo celá ruka sa môže dostať do rotujúceho pracovného nástroja.
- Počas pohybu nepohybujte elektrickým náradím. Náhodný kontakt oblečenia s rotujúcim pracovným nástrojom môže spôsobiť vtiahnutie pracovného nástroja a vyvrátenie do tela operátora.
- Pravidelne čistite vetracie otvory elektrického náradia. Ventilátor motora nasáva prach do puzdra a veľké nahromadenie kovového prachu môže spôsobiť elektrické nebezpečenstvo.
- Nepoužívajte elektrické náradie v blízkosti horľavých materiálov. Iskry ich môžu zapáliť.
- Nepoužívajte nástroje, ktoré vyžadujú kvapalnú chladiacu kvapalinu. Použitie vody alebo iných kvapalných chladiacich činidiel môže spôsobiť elektrický šok.

### **Spätný ráz a príslušné bezpečnostné pokyny**

- Spätný náraz je náhla reakcia elektrického náradia na zablokovanie alebo zablokovanie rotačného nástroja, ako jebrúsny kotúč, brúsny kotúč, drôtená kefa atď. pripojenie alebo zablokovanie vedie k náhlemu zastaveniu rotujúceho pracovného nástroja. Nekomrované elektrické náradie sa bude trhať v opačnom smere ako smer otáčania pracovného nástroja. Okrem toho sa môžu zlomiť aj brúsne kotúče. Spätný náraz je spôsobený nesprávnym alebo nesprávnym používaním elektrického náradia. Dá sa mu vyhnúť prijatím vhodných preventívnych opatrení.

- Držte elektrické náradie pevne a umiestnite telo a ruky do polohy, aby ste zmiernili spätný ráz. Ak je držiak príslušenstva súčasťou štandardnej výbavy, vždy ho použite na maximálnu kontrolu nad silou spätného rázu alebo ťahovacím momentom pri štartovaní.
- Operátor môže ovládať trhanie a spätný ráz pomocou príslušných bezpečnostných opatrení.
- Počas spätného rázu sa držte v oblasti rozsahu, v ktorej sa elektrické náradie bude pohybovať. V dôsledku spätného rázu sa elektrické náradie pohybuje v opačnom smere ako pohyb kolesa v bode zaistenia.
- Pri obrábaní rohov, ostrých hrán atď. dávajte pozor, aby sa pracovné nástroje neodrážali alebo uviazli.



**POZNÁMKA:** Zariadenie sa používa na vnútorné použitie. Napriek použitiu bezpečného dizajnu konštrukčnými prostriedkami, ochrannými opatreniami a dodatočnými ochrannými opatreniami je vždy riziko zvyškového zranenia.

## ZDRAVOTNÉ INFORMÁCIE O LÁTKACH VO VNÚTRI ZARIADENIA

V zariadení sa nachádza malé množstvo maziva a/alebo oleja, a preto je látka potenciálne nebezpečná pre vaše zdravie.

Keď sa zmes dostane do kontaktu s očami, môže dôjsť k miernemu stupňu podráždenia očí (sčervenanie spojovky). Odporúča sa látku opláchnuť teplou vodou.

Kontakt s pokožkou môže niekedy spôsobiť začervenanie, podráždenie a suchosť pokožky, najmä pri dlhšom kontakte. Odporúča sa umyť látku teplou vodou.

Požitie maziva môže spôsobiť podráždenie slizníc gastrointestinálneho traktu (nevoľnosť, vracanie, hnačka, bolesť brucha).

Indikácie pre okamžitú lekársku pomoc a osobitné zaobchádzanie s obeťou: Rozhodnutie o záchrannom postupe prijme lekár po dôkladnom posúdení stavu obeť. Symptomatická liečba.

## INFORMÁCIE O VPLYVE LÁTKO VO VNÚTRI SPOTREBIČA NA ŽIVOTNÉ PROSTREDIE

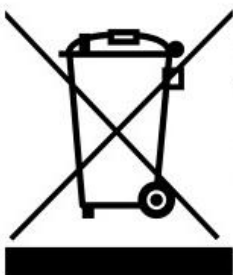
Látky a komponenty zariadenia môžu byť nebezpečné pre životné prostredie.

## INFORMÁCIE O SYSTÉME ZBERU ODPADU Z ELEKTRICKÝCH A ELEKTRONICKÝCH ZARIADENÍ A ÚLOHE DOMÁCNOSTI

1. Každý zákazník môže opustiť použité zariadenie v obchode, kde si kúpil nové zariadenie, pretože obchod je povinný vziať staré zariadenie zadarmo, ak sa tam kúpi nové zariadenie rovnakého typu a funkcie.
2. Každý zákazník môže vrátiť odpad z elektrických a elektronických zariadení v mieste dodania. Vzhľadom na platné predpisy je distribútor, ktorý poskytuje kupujúcemu (objednávateľovi) domáce vybavenie, povinný bezplatne vyzbierať odpadové zariadenie z domácností v mieste dodania tohto zariadenia za predpokladu, že použité zariadenie je rovnakého typu a vykonáva rovnaké funkcie ako dodané zariadenie.
3. Každý zákazník môže opustiť použité zariadenie vo veľkom obchode bez toho, aby si musel kúpiť nové. V súlade s platnými predpismi, sklady s plochou predaja zariadení určených pre domácnosti min. od 400 m<sup>2</sup> sa vyžaduje, aby v bezprostrednej blízkosti tohto zariadenia alebo v jeho bezprostrednej blízkosti bezplatne akceptovali domáce spotrebiče, ktorých žiadny z vonkajších rozmerov nepresahuje 25 cm, bez toho, aby bolo potrebné kupovať nové domáce spotrebiče.
4. Každý zákazník môže použiť použité zariadenie na zberné miesto. Informácie o najbližšom mieste nájdete na webovej stránke obce alebo na nástenke radnice.
5. Ak sa rozhodnete opraviť zariadenie na servisnom mieste a oprava zariadenia je z technických dôvodov nerentabilná alebo nemožná, služba je povinná bezplatne prijať zariadenie.

6. Domácnosť zohráva veľmi dôležitú úlohu pri prispievaní k opätovnému použitiu a obnove použitého vybavenia. Správna manipulácia s odpadovými zariadeniami zabraňuje možným negatívnym dôsledkom na životné prostredie a ľudské zdravie.

Takto zhromaždené zariadenie ide do špecializovaných spracovateľských závodov, kde sa z neho najskôr odstránia nebezpečné komponenty. Zvyšné komponenty sa budú recyklovať a recyklovať.





Každé zariadenie napájané elektrickou energiou alebo batériami musí byť označené symbolom prečiarknutého koša:

**Symbol prečiarknutého smetného koša na zariadení, obale alebo sprievodných dokumentoch naznačuje, že výrobok sa nesmie likvidovať v kombinácii s iným odpadom.** Používateľ je zodpovedný za odovzdanie použitého zariadenia na určené zberné miesto pre správne spracovanie. Zároveň označenie naznačuje, že zariadenie bolo uvedené na trh po 13. Auguste 2005

Použitú zariadenie nelikvidujte spolu s iným odpadom!  
Ohrozujú za to finančné sankcie.

Správna manipulácia s odpadovými zariadeniami zabraňuje možným následkom na životné prostredie a ľudské zdravie.

Zároveň šetríme prírodné zdroje našej Zeme opätovným použitím surovín získaných zo spracovania zariadenia.

## BEZPEČNOSŤ A ZODPOVEDNOSŤ VÝROBCU

Akékoľvek použitie mlynčeka, ktoré nie je opísané v tomto návode, sa považuje za nesprávne a výrobca nie je zodpovedný za poškodenie alebo poškodenie vyplývajúce z takéhoto konania.

Správne používanie brúsky zahŕňa aj dodržiavanie prevádzkových, údržbových, skladovacích a opravárenských podmienok stanovených výrobcom.

Aby sa zabránilo nehodám, musia sa dodržiavať všetky pravidlá bezpečného používania a predchádzania nebezpečenstvám.

Akékoľvek zmeny konštrukcie zariadenia vykonané používateľom môžu ovplyvniť bezpečnosť stroja a zbaviť výrobcu zodpovednosti za poškodenie alebo zranenie.

## APLIKÁCIA

Uhlová brúska je ručné elektrické náradie s izoláciou triedy II. Zariadenie je poháňané jednofázovým komutátorovým motorom. Môže byť použitý na brúsenie kovových, drevených a drevených povrchov.

Uhlová brúska je navrhnutá ako suchá brúska. Brúska môže byť použitá na brúsenie plochých a zakrivených povrchov, dreva, plastov, lakovaných povrchov, neželezných kovov, plechov a lakovaných prvkov.

Zariadenie je určené len na suché použitie (bez vody) a nie je určené na leštenie. Uhlová brúska sa musí ovládať oboma rukami.

Akékoľvek iné použitie elektrického náradia je nezlučiteľné s jeho zamýšľaným účelom a vylučuje zodpovednosť výrobcu, dovozcu a servisu.

Nedodržanie pokynov v tejto príručke vylučuje zodpovednosť výrobcu, dovozcu a poskytovateľa služieb za spôsobené škody.

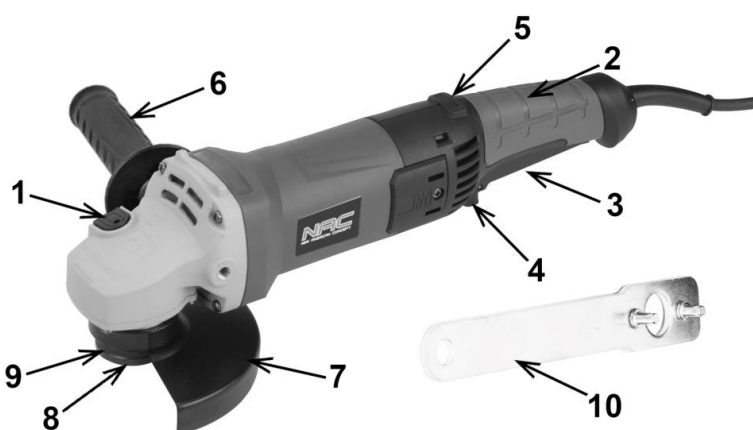
## PRED PRVÝM SPUSTENÍM

Prečítajte si tento návod na použitie a zariadenie.

Uistite sa, že sieťové napätie zodpovedá napätiu uvedenému na výrobnom štítku nabíjačky.

Uistite sa, že je mletý materiál čistený od piesku a iných nečistôt.

### Konštrukcia a opis uhlovej brúsky



1. Tlačidlo zaistenia vretena
2. hlavný držiak
3. Vypínač
4. bezpečnostné tlačidlo
5. Ovládač regulácie rýchlosti
6. prídavná rukoväť
7. Chránič disku
8. vonkajšia príruba
9. vnútorná príruba
10. kľúč na montáž pracovného dielu

Obr. 1. Základné komponenty stroja

## Ďalší popis komponentov stroja:


- **Tlačidlo zaistenia vretena** (1) sa používa len na zaistenie brúsneho vretena pri montáži alebo demontáži pracovného nástroja. Nepoužívajte ho ako tlačidlo brzdy, kým sa kotúč otáča. V tomto prípade môže byť brúska poškodená alebo zranená.
- **Spínač** (3) – brúska sa zapína stlačením bezpečnostného tlačidla (4) a potom VYPÍNAČA (3).
- **Prídavná rukoväť** (6) - je inštalovaná v jednom z otvorov na brúsnej hlave. Odporúča sa používať brúsku s prídavnou rukoväťou. Ak držíte brúsku oboma rukami (aj pomocou sekundárnej rukoväte), je menej pravdepodobné, že sa dotknete otočného kotúča alebo kefy rukou a utrpíte spätný náraz.
- **Ochranný kryt čepele** (7) chráni operátora pred trieskami, náhodným kontaktom s pracovným nástrojom alebo iskrami. *Musi byť vždy vybavený prídavnou starostlivosťou, aby sa zabezpečilo, že kryt je otočený smerom k strojníkovi.*
- **Vonkajšia príruha** (8) sa používa na stabilizáciu a ochranu disku pred brúsnou hlavou.
- **Vnútorňa príruha** (9) sa používa na stabilizáciu a zaistenie disku a jeho dotiahnutie.
- **Ovládač regulácie rýchlosti** (5) umožňuje zvoliť rýchlosť rezania pre rôzne obrobky.

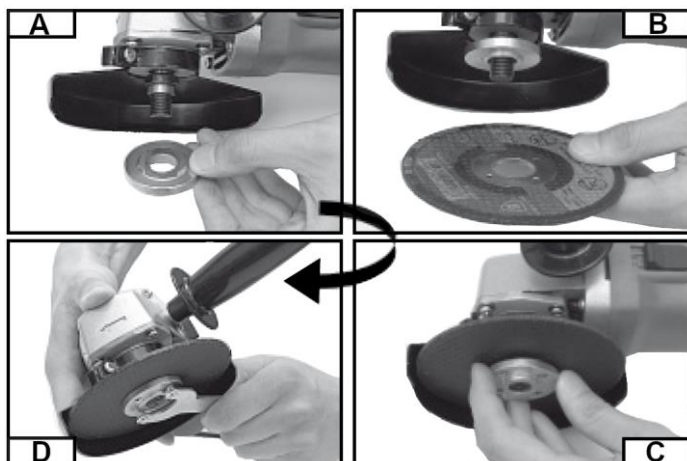
## SPUSTENIE

- Nainštalujte prídavnú rukoväť do jednej z dvoch dostupných polôh **A** alebo **B** na **obrázku 2**.
- Pomocou kľúča **10** (**obr. 1**) odskrutkujte vonkajšiu prírubu **8** (**obr. 1**) zaistením vretena so zámkom **1** (**obr. 1**),
- Umiestnite chránič čepele (ochranný kryt) **7** (**obr. 3**) . Ak to chcete urobiť, uvoľnite skrutku **11** (**obr. 3**) a otočte kryt do polohy a skrutku znova dotiahnite. Uistite sa, že kryt pevne sedí.
- Nainštalujte brúsny kotúč, nainštalujte vonkajšiu prírubu a utiahnite ju kľúčom.




Obr. 2 Obr. 3

 Podrobný opis operácie:



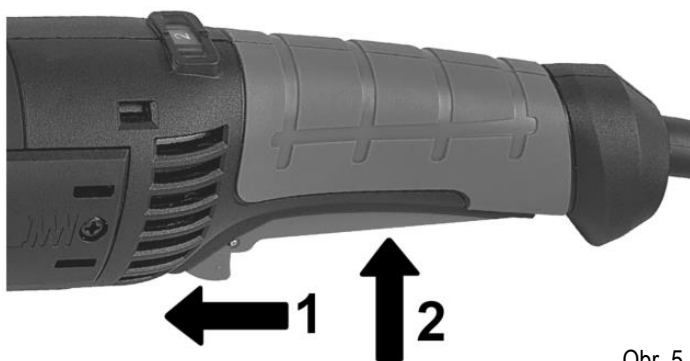
- Stlačte **tlačidlo** zaistenia vretena **1** (**obr. 1**).
- Vložte špeciálny kľúč (dodáva sa) do otvorov vonkajšej príruby (**D**).
- Otočte kľúčom – uvoľnite a vyberte vonkajšiu prírubu (**A**), (**D**).
- Vyberte starý disk (ak je nainštalovaný) a nasadte nový disk tak, aby bol oproti povrchu vnútornej príruby (**B**), (**C**).
- Naskrutkujte vonkajšiu prírubu a jemne dotiahnite špeciálnym kľúčom (**C**), (**D**).

Obr. 4

 Pri brúsení alebo rezaní kotúčov s hrúbkou menšou ako 3 mm musí byť vonkajšia prírubová matica dotiahnutá plochým povrchom na strane kotúča.

#### **Zapnutie:**

Stlačte vypínač s bezpečnostným tlačidlom dopredu (pozri šípku **1** (obr. 5)) a súčasne ho zatlačte dovnútra a podržte (pozri šípku **2** (obr. 5)).




Obr. 5

 **POZNÁMKA:** Ak stroj pracuje, spínač on/OFF nepoužívajte. Spínač brúsenia možno ovládať len vtedy, ak sa elektrické náradie odsúva od obrobku.

#### **Vypnutie:**

Po uvoľnení tlačidla sa náradie vypne.

 **VAROVANIE!** Keď je elektrické náradie vypnuté, disk sa bude naďalej otáčať.

#### **Regulácia rýchlosti**



Obr. 6


Brúska má schopnosť nastaviť rýchlosť otáčania. Nastavenie sa vykonáva pomocou gombíka **5** (obr. 6).

Znížte nastavenie gombíka a znížte rýchlosť.

Pri prevádzke pri znížených rýchlostiach urobte častejšie prestávky vďaka rýchlejšiemu zahrievaniu diskov a samotného materiálu a potrebe ich ochladiť.

## **SERVIS**

- Používanie zariadenia by nemalo byť ťažké, ale musíte dodržiavať bezpečnostné pravidlá.
- Jednotku netlačte príliš na povrch zeme.
- Často kontrolujte stav brúsneho kotúča, vymeňte ho, ak je opotrebovaný.
- Pred pracovnou brúskou a za ňou sa vyhýbajte kontaktu s telom v oblasti.

 **VAROVANIE!** Brúska sa nesmie používať na leštenie.

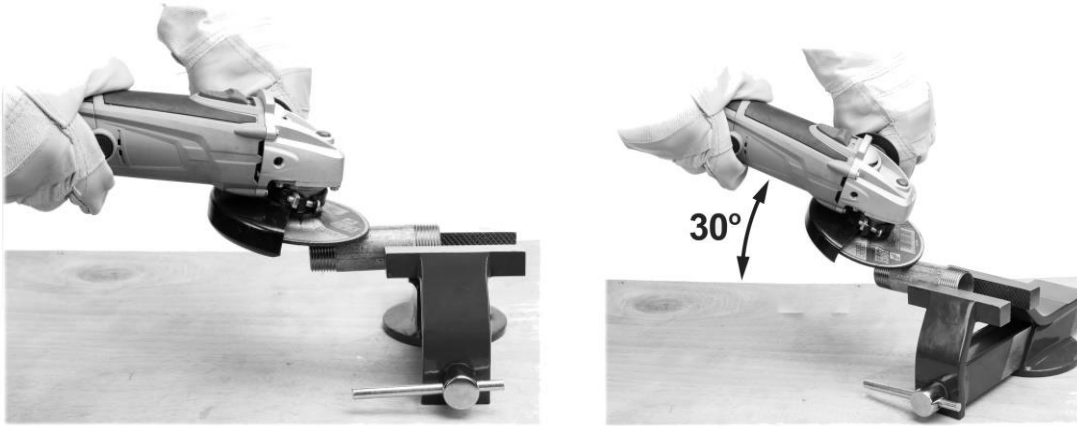


POZOR! Brúska je určená na prácu v interiéri.

## **BRÚSENIE**

Na brúsenie používajte vhodné brúsne kotúče. Každý typ brúsneho kotúča a materiálu, ktorý sa má spracovať, si vyžaduje správnu pracovnú techniku a použitie vhodných osobných ochranných prostriedkov.

Nasledujúce obrázky ukazujú typické techniky brúsenia.



Obr. 7

Pri brúsení s bočným povrchom udržiavajte brúsku pod uhlom maximálne 30° od povrchu, ktorý sa má ošetriť. Brúsku pohybujte plynulo smerom k vám a od vás.

Pri používaní mlynčeka nevytlačujte nadmerný tlak na materiál a nečakajte pohyby, aby ste zabránili zauseniu alebo zlomeniu brúsneho kotúča.

## **ČISTENIE, ÚDRŽBA A SKLADOVANIE**

Po dokončení práce by sa zariadenie malo vyčistiť od pilín, prachu a prachu.

**!** **POZOR!** Pred vykonávaním akejkoľvek kontroly alebo údržby sa vždy uistite, že je zariadenie vypnuté a odpojené od elektrickej siete.

Na čistenie vnútornej časti pilín a prachu použite kefu alebo škrabku na čistenie jednotky stlačeným vzduchom. Je prijateľné čistiť vlhkou handričkou, ale len vtedy, ak zariadenie okamžite po tejto operácii zaschne.

Vetracie otvory pravidelne čistite stlačeným suchým vzduchom. Do vetracích otvorov nekladajte ostré predmety.

Keď ste hotoví, musíte:

- Utrite vetracie otvory a nechajte ich bez nečistôt.
- Brúsku utrite suchou handričkou.
- Nenechávajte napájací kábel skrútený.

**!** **POZOR!** Na čistenie nikdy nepoužívajte agresívne ani korozívne čistiace prostriedky, pretože môžu poškodiť plastové časti zariadenia.

Čistiace prostriedky a rozpúšťadlá, ako je benzín, tetrachlórmetán, chlórované čistiace rozpúšťadlá, amoniak a čistiace prostriedky pre domácnosť, ktoré obsahujú amoniak, môžu poškodiť plastové komponenty.

### **Vymeňte uhlíky**

Ak sa uhlíky počas prevádzky opotrebojú, zariadenie sa z bezpečnostných dôvodov automaticky vypne. V tomto prípade sa uhlíkové kefy musia nahradiť novými. Táto činnosť by sa mala zveriť osobe, ktorá má primerané kvalifikácie a zručnosti.

**Pozor!** Mlynček skladujte v dobre vetranej miestnosti na suchom a bezprašnom mieste.

Pred uskladnením uskladnite len pracovnú brúsku, opravte chyby.

## KONTROLA A DIAGNOSTIKA PROBLÉMOV

### Diagnostikovať problémy

Problém	Možná príčina	Riešenie problému
Brúska sa nezapne.	Opotrebované (menej ako 5 mm), spálené alebo popraskané uhlíky na motore.	Okamžite vymeňte obe kefy.
	Chybný sieťový kábel alebo zástrčka.	V prípade potreby si nechajte skontrolovať a opraviť autorizovaný elektrikár.
	Napájanie zo siete prerušené.	Pripojte ďalšie elektrické zariadenie, skontrolujte prevádzku.
Zariadenie nedosahuje plný výkon.	Nedostatočná časť predlžovacieho kábla.	Použite predlžovací kábel s dostatočným prierezom.



**VAROVANIE!** Ak počas normálnej prevádzky:

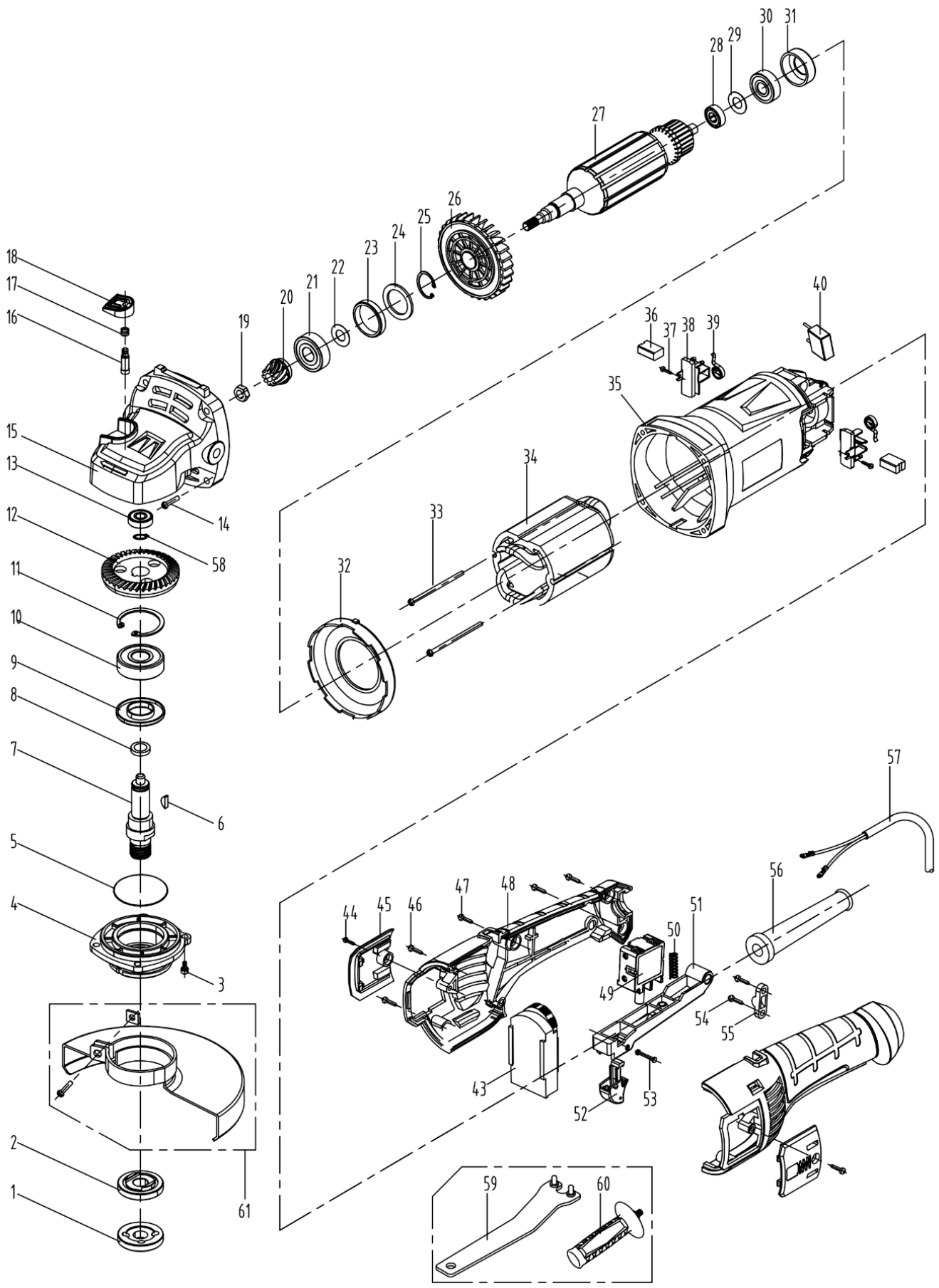
- - otáčky motora klesnú neobvykle nízko alebo prevádzka motora sa stane nepravidelnou,
- - nástroj nadmerne vibruje, otriasa a je sprevádzaný nezvyčajným hlukom,
- - kryt motora sa stáva príliš horúcim,
- - okolo motora je parking, mali by ste okamžite vypnúť napájanie zariadenia,
- je nevyhnutné, aby zariadenie skontrolovala kvalifikovaná osoba a v prípade potreby vykonali potrebné opravy.

## ZÁRUKA A SERVIS

Produkt zakúpený u vás je určený len na amatérske (hobby) použitie. V prípade použitia elektrického náradia na iné účely (obchodné, profesionálne) to povedie k strate ručenia ručiteľa za zakúpené zariadenie. Informácie o záručnej a servisnej sieti NAC nájdete na priloženom záručnom liste.

Nezabudnite, že stroj sa musí po každom použití vyčistiť. Udržiavanie zariadenia čisté zabezpečí dlhodobú a spoľahlivú prevádzku. Čistenie, údržba a pravidelné kontroly nie sú opravami. Autorizované služby NAC môžu vykonávať tieto činnosti ako platenú službu.

# SCHÉMA MONTÁŽE ZARIADENIA







### Vyhlásenie o zhode ES

Výrobca:

meno: **NAC Sp. z o.o.**  
adresa: Al. Krakowska 39, 05-090 Raszyn, Poľsko

prehlasuje s plnou zodpovednosťou, že stroj:

meno: **Uhlová brúska**  
model: **AGE120-S-GY**  
sériové číslo: **063 23 2490796669 0000 000001 - 063 23 2490796669 9999 999999**

spĺňa základné požiadavky:

- Smernica o strojových zariadeniach **MD 2006/42/ES**,
- Smernica o **elektromagnetickej kompatibilite 2014/30/EÚ**,
- Smernica **RoHS 2011/65/EÚ** a smernica **EÚ 2015/863** o nebezpečných látkach,

spĺňa tieto harmonizované normy:

- EN 62841-1:2015,
- EN 62841-2-3:2021/A11:2021
- EN 55014-1:2017/A11:2020,
- EN IEC 55014-1:2021,
- EN 55014-2:2015,
- EN IEC 55014-2:2021,
- EN IEC 61000-3-2:2019 /A1:2021
- EN 61000-3-3:2013/A1:2019.

Osoba oprávnená vypracovať technickú dokumentáciu: Jarosław Malinowski.

Adresa:

NAC Sp. z o.o.  
Al. Krakowska 39,  
05-090 Raszyn

Jarosław Malinowski

technický a certifikačný riaditeľ

Raszyn, 08. septembra 2023





## ZÁRUKA

Vážený pán/pani,

Ďakujeme, že ste si kúpili náš produkt a blahoželáme vám k výberu. Zariadenie, ktoré ste si kúpili, bolo navrhnuté a vyrobené podľa najnovších technológií a predstavuje globálne štandardy kvality a spoľahlivosti a zároveň je šetrné k životnému prostrediu. Upozorňujeme, že pred použitím zariadenia si musíte pozorne prečítať postupy pri spustení a používaní; tieto postupy sú súčasťou návodu na obsluhu dodaného so zariadením.

 **801 044 450**

Linka pomoci je otvorená od pondelka do piatku od 8.00 do 15.00. Náklady na pripojenie podľa sadzieb prevádzkovateľov každej siete.

Naša špecializovaná servisná sieť vám poskytuje všetku pomoc v oblasti technického a prevádzkového poradenstva.

Užitočné informácie o servise a zoznam autorizovaných servisných miest nájdete na:

 **[serwis.nac.com.pl](http://serwis.nac.com.pl)**

## ZÁRUČNÉ PODMIENKY

1. Spoločnosť NAC zaručuje efektívnu prevádzku zariadenia v súlade s technickými a prevádzkovými podmienkami opísanými v návode na použitie.
2. Záruka na pomôcku sa poskytuje na 24 mesiacov spotrebiteľovi ("t. j. fyzickej osobe, ktorá uskutočňuje právny úkon s podnikateľom, ktorý priamo nesúvisí s jeho obchodnou alebo profesionálnou činnosťou") a na 12 mesiacov, ak ju zakúpi podnikateľ ("t. j. fyzická osoba, právnická osoba a organizačná zložka, ktorá vykonáva obchodnú alebo profesionálnu činnosť vo vlastnom mene"). Po uplynutí tejto lehoty má používateľ nárok na opravu za úhradu. Na akumulátory sa záruka nevzťahuje.
3. Všetky závady zistené počas záručnej doby v dôsledku chýb materiálu, montáže alebo spracovania budú opravené bezplatne.
4. Základom pre získanie záručnej ochrany je doklad o kúpe zariadenia od autorizovaného distribútora NAC spolu s podpísaným výtlačkom tohto záručného listu, ktorý vydal oficiálny **autorizovaný distribútor NAC** v deň predaja. Záručná ochrana sa neposkytne, ak je záručný výtlačok certifikovaný/opečiatkovaný spoločnosťou, ktorá nie je autorizovaným distribútorom spoločnosti NAC. Táto záruka platí na území Poľskej republiky.
5. Závady na zariadení, na ktoré sa vzťahuje záruka, budú odstránené do 14 pracovných dní od prijatia v autorizovanom servisnom stredisku NAC. Túto lehotu možno vo výnimočných prípadoch predĺžiť na 30 pracovných dní.
6. Z dôvodov, ktoré poskytovateľ záruky nemôže ovplyvniť, môže byť vyššie uvedená lehota predĺžená, najmä ak si výrobok vyžaduje dodatočné overenie/skúšku alebo ak nastanú okolnosti v podobe vyššej moci, ktoré znemožňujú jej dodržanie, napr.: záplavy, požiar, štrajky, prírodné katastrofy, dovozné obmedzenia atď.
7. Záruka sa nevzťahuje na činnosti, ako je montáž, údržba, pravidelný servis, nastavenie a čistenie, ako ani na kontroly, výmeny oleja a filtrov vrátane materiálov a dielov použitých na uvedené činnosti. Tieto činnosti sa môžu vykonávať za poplatok. Záruka sa nevzťahuje na prirodzené opotrebovanie alebo zhoršenú funkčnosť akumulátorov v dôsledku bežného používania.
8. Na odstránenie závad alebo poškodenia je potrebné spotrebič spolu s dokladom o kúpe a platným záručným listom doručiť do: najbližšieho autorizovaného servisného strediska alebo využiť výhodný systém "door to door" alebo doručiť na miesto nákupu. Prístroj by sa mal predtým vyčistiť. Servisné miesto/obchod môže odmietnuť opravu nečistého spotrebiča. Ak sa má spotrebič prepravovať, je nevyhnutné, aby sa z neho pred odovzdaním kuriérovi alebo predajcovi vyliali prevádzkové kvapaliny (palivo a olej). Balenie musí zaručovať bezpečnú prepravu, odporúča sa originálne balenie.
9. Spôsob vybavenia sťažnosti určí poskytovateľ záruky. Poskytovateľ záruky nie je povinný dodať náhradné zariadenie počas trvania záručnej opravy.
10. Táto záruka platí za predpokladu, že spotrebič je správne prevádzkovaný, udržiavaný a obsluhovaný v súlade s priloženým návodom na použitie.
11. Používateľ je povinný okamžite prestať používať chybné zariadenie. Pokračovanie v prevádzke chybného zariadenia môže spôsobiť ďalšie poruchy a ohroziť zdravie alebo život používateľa alebo tretích osôb.
12. Záruka sa nevzťahuje na škody spôsobené: mechanickým poškodením, nesprávnym používaním, úpravami a opravami vykonanými neoprávnenými osobami. To platí aj pre montáž a používanie nesprávnych dielov a filtrov, mazív, olejov a palív.
13. Zničenie prípadných záručných plomb alebo štítku so sériovým číslom môže byť dôvodom na odmietnutie záruky.
14. Záruka sa nevzťahuje na chyby spôsobené bleskom, požiarom, povodňou alebo inými prírodnými katastrofami.
15. Záruka sa nevzťahuje na spotrebné a prirodzene sa opotrebovávajúce diely, ktoré podliehajú opotrebovaniu počas prevádzky a ktorých stav musí kontrolovať používateľ, ako napríklad: klinové remene, žiarovky, filtre, zapalovacie sviečky, kolesá, nože a ostria, úchyty na nože, žacie hlavy, rezacie reťaze, vodidlá reťazí, ovládacie káble, preťažovacie kľúče a čapy.
16. Spoločnosť NAC nenesie zodpovednosť za priame alebo nepriame škody, straty alebo náklady vyplývajúce z používania alebo nemožnosti používať zariadenie na akýkoľvek účel.
17. Ak je potrebné vykonať na spotrebiči údržbové práce pred vykonaním opravy, servis/obchod môže so súhlasom používateľa/osoby podávajúcej reklamáciu tieto práce vykonať za úhradu.
18. Ak sa počas opravy zistí, že je potrebné vymeniť komponenty súvisiace s bezpečnosťou používateľa alebo tretích strán (vrátane ostria, reťazí, vodidiel, ochranných krytov rezných komponentov a iných komponentov súvisiacich s bezpečnosťou), servisné stredisko je povinné tieto komponenty vymeniť, aj keď je to so súhlasom používateľa/osoby podávajúcej reklamáciu spoplatnené. V prípade odmietnutia reklamácie servis vráti výrobok bez vykonania opravy.
19. Záruka sa nevzťahuje na prípadné poškodenie predmetov alebo zranenie osôb.
20. Záruka na predávaný tovar nevylučuje, neobmedzuje ani nepozastavuje práva kupujúcej fyzickej osoby vyplývajúce z ustanovení o nesúlade predávaného tovaru s právnymi predpismi v prípade väd tovaru.

# ZÁRUČNÝ LIST

.....  
Názov zariadenia \*

.....  
Model \*

.....  
Dátum predaja \*

.....  
Výrobné číslo zariadenia \*

.....  
Výrobné číslo motora

Vyhlasujem, že som sa oboznámil s návodom na použitie a záručným listom. Zakúpené zariadenie som nadobudol v prevádzkyschopnom stave, kompletne, s dokladom o kúpe.

Čitateľný podpis kupujúceho .....

.....  
Pečiatka a čitateľný podpis predávajúceho \*1

\* *Vyplní predávajúci*

**\*1 Vyhlasujem, že som oficiálnym autorizovaným distribútorom zariadení NAC.**

*Poskytnutie nepravdivého vyhlásenia subjektom, ktorý nie je autorizovaným distribútorom zariadení NAC, môže mať za následok trestnoprávnu zodpovednosť predávajúceho podľa čl. 271 a čl. 286 Trestného zákona.*

LP.	Dátumy	Opis opravy	Pečiatka zariadenia
	Dátum, kedy bolo zariadenie nahlásené		
	Dátum dokončenia opravy		
	Dátum vydania zariadenia		
	Dátum, kedy bolo zariadenie nahlásené		
	Dátum dokončenia opravy		
	Dátum vydania zariadenia		
	Dátum, kedy bolo zariadenie nahlásené		
	Dátum dokončenia opravy		
	Dátum vydania zariadenia		
	Dátum, kedy bolo zariadenie nahlásené		
	Dátum dokončenia opravy		
	Dátum vydania zariadenia		

# OBJAVTE NOVÉ PRÍLEŽITOSTI

**NAC**  
NEW AMERICAN CONCEPT



**Vážení zákazník,**



**v prípade záručných a servisných problémov  
nás kontaktujte prostredníctvom webovej stránky**

# **serwis.nac.com.pl**

**HĽADAJ NÁS**



*Fotografie a popisy v tejto príručke sú majetkom spoločnosti NAC. V súlade s úradným vestníkom 94 č. 24 pol. 83, úprava podľa úradného vestníka 94 č. 43 pol. 170 je kopírovanie, spracúvanie a šírenie tohto materiálu ako celku alebo jeho časti bez súhlasu NAC zakázané a predstavuje porušenie autorských práv.*

*Tento návod neuvádza vlastnosti zakúpeného zariadenia, na ktoré sa vzťahuje, pokiaľ nemajú priamy vplyv na používanie zariadenia, a preto sa konkrétne technické údaje uvedené v návode môžu zmeniť, za čo spoločnosť NAC nezodpovedá.*