

NÁVOD NA OBSLUHU A ZÁRUČNÝ LIST

AKUMULÁTOROVÁ OKRUŽNÁ PÍLA

Model: CS-165-LI-20V

NAC
NEW AMERICAN CONCEPT

SERWIS.NAC.COM.PL

KOMPLEXNÁ SERVISNÁ OBSLUHA



Zabezpečíme vám svätý pokoj



AKUMULÁTOROVÁ OKRUŽNÁ PÍLA

Model: CS-165-LI-20V

Výrobca: NAC Sp. z o.o.
Al. Krakowska 39, 05-090 Raszyn
fax: +48 22 314 93 09
www.nac.com.pl, info@nac.com.pl

Centrálny servis - sklad
Strobów 2E, 96-100 Skierniewice
fax: +48 46 819 35 29
serwis.nac.com.pl, serwis@nac.com.pl



Pozor!

**Kým začnete náradie montovať alebo prevádzkovať,
prečítajte si tento návod na použitie.**

Prístroj je určený na obsluhu priestoru okolo domu.

**Používanie zariadenia na profesionálne, poloprofesionálne alebo komerčné účely
ruší platnosť záruky.**

OBSAH

Obsah	3
Technické údaje	3
Opis grafických strán a piktogramov	4
Všeobecné bezpečnostné predpisy	4
Špecifické bezpečnostné predpisy	6
Zdravotné informácie o látkach vo vnútri zariadenia	7
Informácie o vplyve látok vo vnútri spotrebiča na životné prostredie	7
Informácie o systéme zberu odpadu z elektrických a elektronických zariadení a úlohe domácnosti	7
Bezpečnosť a zodpovednosť výrobcu	8
Aplikácia	8
Pred prvým spustením	8
Spustenie	8
Servis	9
Čistenie, údržba a skladovanie	9
Diagnostika problémov	10
Záruka a servis	10
Schéma zostavy	11
Vyhlásenie o zhode	12
Záručné podmienky	14
Záručný list	15

TECHNICKÉ ÚDAJE

Akumulátorová okružná píla	
Typ, model	CS-165-LI-20V
Menovité napätie	20 V DC
Rýchlosť	0 - 4200/min
Rozmery rezného kotúča	Φ165 x Φ20 x 1,6 mm
Trieda elektrickej ochrany	III.
Kryt rukoväte	Guma
Hmotnosť (hmotnosť nezahŕňa batériu)	1.6 kg
Rok výroby	2024
Batéria (zakúpená samostatne alebo pridaná ako voliteľná výbava)	20V, Li-on, 2000 mAh, 20V, Li-on, 4000 mAh Alebo 20 v, Li-on 6000 mAh
Hmotnosť batérie 2000mAh	0.45 kg
Hmotnosť batérie 4000mAh	0.6 kg
Hmotnosť batérie 6000mAh	1.0 kg
Nabíjačka (zakúpená samostatne alebo pridaná ako voliteľná výbava)	
Typ, model	BC-LI-20V
Napájacie napätie a frekvencia	230-240 VAC, 50 Hz

Zariadenie akumulátorovej okružnej píly CS165-LI-20V zahŕňa:

- akumulátorová okružná píla,
- Návod na obsluhu, záručné podmienky, záručný list, vyhlásenie o zhode ES.

Voliteľné:

- batéria,
- nabíjačka batérie (stojan + adaptér).

OPIS GRAFICKÝCH STRÁN A PIKTOGRAMOV



1. Dôležité! Prečítajte si pokyny a dodržiavajte varovania.
2. Používajte ochranné okuliare a ušné vankúšky.
3. Noste ochranné rukavice.
4. Použite masku proti prachu.
5. Zariadenie spĺňa požiadavky smerníc EÚ a bezpečnostných noriem.
6. Druhá trieda elektrickej ochrany.
7. Nepoužívajte v podmienkach vysokej vlhkosti.
8. Zariadenie uchovávajte mimo dosahu detí.
9. Pozor! Nebezpečenstvo úrazu elektrickým prúdom.
10. Pozor! Nebezpečenstvo. Budte veľmi opatrní.
11. Elektrické spotrebiče nelikvidujte ako netriedený komunálny odpad. Všetky elektrické a elektronické výrobky, ktoré už boli použité, sa musia skladovať v špeciálne určenom úložnom zariadení. Táto požiadavka sa uplatňuje vo všetkých krajinách EÚ. Neumiestňujte takéto výrobky s netriedeným komunálnym odpadom. Pri výmene starého zariadenia za nové je predajca právne povinný vziať staré zariadenie k dispozícii aspoň bezplatne.
12. Pred opravou, nastavením, údržbou odpojte kábel od zdroja napájania.

VŠEOBECNÉ BEZPEČNOSTNÉ PREDPISY

Bezpečnostné pravidlá pre stroje a zariadenia s elektromotorom

Zariadenie sa považuje za vhodné na použitie v krajinách s miernym, rovnomerne vlhkým podnebím.

VAROVANIE!

- ✓ Pozorne si prečítajte pokyny. Oboznámte sa s bezpečnostnými predpismi pre elektricky poháňané zariadenia a riadiace systémy a správnym používaním zariadenia.
- ✓ Nedodržanie nasledujúcich upozornení a bezpečnostných opatrení môže mať za následok úraz elektrickým prúdom, požiar a/alebo vážne zranenie.
- ✓ Tento návod si odložte na neskoršie použitie.
- ✓ Toto zariadenie nie je určené na používanie osobami (vrátane detí) so zníženou fyzickou, zmyslovou alebo mentálnou kapacitou alebo osobami bez skúseností alebo znalostí o spotrebiči, pokiaľ sa to nevykoná pod dohľadom alebo v súlade s pokynmi na používanie, ktoré poskytujú osoby zodpovedné za ich bezpečnosť.
- ✓ Zariadenie nepoužívajte deťmi, dospelými do 16 rokov alebo osobami, ktoré nie sú oboznámené s návodom na použitie zariadenia.

Bezpečnosť na pracovisku

- Udržujte pracovnú plochu upratanú a dobre osvetlenú. Poruchy a zlé osvetlenie prispievajú k nehodám.
- Elektrické zariadenie nepoužívajte vo výbušnom prostredí, ktoré je spôsobené horľavými kvapalinami, plynmi alebo prachom. Zariadenie môže vytvárať iskry, ktoré môžu vznietiť prach alebo výpary.
- Nedovoľte deťom a pozorovateľom používať elektrické motorové vybavenie. Rozptýlenie môže spôsobiť, že stratíte kontrolu nad zariadením. Elektrické záhradné zariadenie uchovávajte mimo dosahu okolostojacich osôb.
- Prevádzkovateľ alebo používateľ je zodpovedný za nehody alebo riziká pre iné osoby alebo životné prostredie.

Elektrická bezpečnosť

- Zástrčky elektrického náradia musia zapadnúť do zásuviek. Zástrčku nikdy neupravujte žiadnym spôsobom. Na elektrické náradie s ochranným uzemňovacím vodičom nepoužívajte žiadne predlžovacie káble. Absencia úprav zástrčiek a zásuviek znižuje riziko úrazu elektrickým prúdom.
- Nedotýkajte sa uzemnených alebo uzemnených povrchov, ako sú potrubia, ohrievače, radiátory ústredného kúrenia a chladničky. Ak sa dotknete uzemnených alebo uzemnených častí, riziko úrazu elektrickým prúdom sa zvýši.
- Nevystavujte elektrické zariadenia dažďu ani vlhkým podmienkam. Ak voda vnikne do elektrického náradia, zvyšuje sa riziko úrazu elektrickým prúdom.
- Nenapínajte spojovacie káble. Na prenášanie, vytiahnutie elektrického zariadenia alebo vytiahnutie zástrčky zo zásuvky nikdy nepoužívajte pripájací kábel. Pripájací kábel nepribližujte k zdrojom tepla, olejom, ostrým hranám alebo pohyblivým častiam. Poškodené alebo zamotané prepojovacie káble zvyšujú riziko úrazu elektrickým prúdom.

- Ak sa elektrické náradie používa vonku, pripájacie káble by sa mali rozšíriť o predlžovacie káble určené na vonkajšie použitie. Použitie predlžovacieho kábla znižuje riziko úrazu elektrickým prúdom.
- Ako ochrana pred zásahom elektrickým prúdom by sa malo používať zariadenie na zvyškový prúd (RCD). Použitie RCD znižuje riziko úrazu elektrickým prúdom. Zariadenie musí byť napájané zariadením na zvyškový prúd s menovitým prúdom nepresahujúcim 30 ma.
Poznámka: Výraz „zariadenie na zvyškový prúd (RCD)“ možno nahradiť výrazom „istič poruchy uzemnenia (GFCI)“ alebo „okruh zvodového ističa (ELCB)“.
- Držte elektrické náradie za izolovanú časť puzdra, pretože pracovná časť môže poškodiť skrytý elektrický drôt alebo jeho vlastný počas prevádzky. Kontakt nástroja so živým káblom môže spôsobiť zásah operátora elektrickým prúdom.
- Pred začiatkom práce skontrolujte napájací kábel. Nepracujte, ak je napájací kábel alebo predlžovací kábel opotrebovaný, strihaný alebo inak poškodený.
- Ak sa napájací kábel počas používania poškodí, vypnite zariadenie a vyťahnite ho zo sieťovej zásuvky.
- Zariadenie, ktoré pracuje v triede elektrickej ochrany I, musí byť pripojené k elektrickej inštalácii s ochranným kolíkom. To je nevyhnutné pre bezpečnosť používateľa.

Osobná bezpečnosť

- Buďte predvídateľní, pozorujte, čo robíte, a buďte rozumní pri práci s elektrickým zariadením. Zariadenie nepoužívajte, ak ste unavení alebo pod vplyvom drog, alkoholu alebo liekov. Moment nepozornosti pri používaní elektrického náradia môže spôsobiť vážne zranenie.
- Musia sa používať ochranné prostriedky. Vždy používajte ochranné okuliare. Používanie ochranných prostriedkov, ako je maska proti prachu, protišmyková obuv, prilba alebo ochrana sluchu, za vhodných podmienok zníži zranenie osôb.
- Treba sa vyhnúť neúmyselnému spusteniu. Pred pripojením k zdroju napájania a/alebo pred pripojením batérie sa uistite, že spínač elektrického náradia je v polohe vypnuté. Pred zdvihnutím alebo premiestnutím zariadenia sa uistite, že je napájací kábel odpojený od elektrickej siete a vypínač je v polohe: „vypnuté“. Pohyb elektrického zariadenia prstom na vypínači alebo pripojenie k elektrickej sieti, keď je zapnutý vypínač, môže spôsobiť nehodu.
- Pred spustením elektrického náradia je potrebné odstrániť všetky tlačidlá. Ak necháte kľúč v rotujúcej časti elektrického náradia, môže dôjsť k zraneniu osôb.
- Nepozerajte príliš ďaleko. Musíte stáť pevne a udržiavať rovnováhu po celú dobu. To umožní lepšiu kontrolu v nepredvídateľných situáciách.
- Oblečte sa vhodne. Nenoste voľné oblečenie alebo šperky. Udržujte vlasy, oblečenie a rukavice v blízkosti pohyblivých častí. Voľné oblečenie, šperky alebo dlhé vlasy sa môžu zachytiť pohybujúcimi sa časťami.
- Pri práci držte náradie za prídavné rukoväte, ak sú vo výbave. Strata kontroly nad nástrojom nesie riziko zranenia.

 **Napriek použitiu bezpečného dizajnu konštrukčnými, ochrannými opatreniami a dodatočnými ochrannými opatreniami je počas prevádzky vždy riziko zvyškového poranenia.**

Používanie a starostlivosť o zariadenie

- Nepreťažujte elektrické náradie. Použite náradie s výkonom potrebným na vykonanie práce. Správne elektrické náradie vám umožní pracovať lepšie a bezpečnejšie pod zaťažením, pre ktoré bolo navrhnuté.
- Nepoužívajte elektrické náradie, ak ho spojka nezapojí a neodpojí. Akékoľvek zariadenie, ktoré nie je možné zapnúť alebo vypnúť pomocou konektora, je nebezpečné a musí sa opraviť.
- Pred každým nastavením, výmenou dielov alebo uskladnením odpojte zástrčku od zdroja napájania elektrického náradia a/alebo odpojte batériu. Takéto preventívne bezpečnostné opatrenia znižujú riziko náhodného spustenia elektrického náradia.
- Keď sa elektrické náradie nepoužíva, udržiajte ho mimo dosahu detí. Nedovoľte nikomu, aby sa oboznámili s elektrickým náradím alebo touto príručkou, aby ho používal. Elektrické náradie a vybavenie sú nebezpečné v rukách nevyškolených používateľov.
- Elektrické náradie sa musí udržiavať. Skontrolujte, či nie sú pohyblivé časti zarovnané alebo či nie sú navzájom spájané, či nie sú prasknuté časti a či nie sú prítomné iné faktory, ktoré by mohli ovplyvniť činnosť elektrického náradia. Ak zistíte poškodenie, pred použitím opravte elektrické náradie. Príčinou mnohých nehôd je neprofesionálny spôsob opravy a/alebo údržby elektrického náradia.
- Pred použitím zariadenia vymeňte všetky chybné, opotrebované alebo poškodené časti. Ak sa výstražné značky na jednotke stanú nečitateľnými alebo poškodenými, vymeňte ich.
- Výstražné štítky a náhradné diely si môžete objednať u NAC servisu a autorizovaných predajcov.
- Používajte elektrické náradie, vybavenie, pracovné náradie atď. v súlade s touto príručkou, pričom zohľadnite podmienky a typ prác, ktoré sa majú vykonať. Použitie elektrického náradia spôsobom, ktorý nie je určený, môže byť nebezpečné.

Prevádzka a používanie bezdrôtových elektrických nástrojov

- Pred vložením batérií do elektrického náradia sa uistite, že vypínač elektrického náradia je v polohe „OFF“. Vloženie batérií do elektrického náradia, keď je vypínač v polohe „on“ (Zap.), môže spôsobiť vážne zranenie.
- Používajte iba nabíjačku odporúčanú výrobcom. Použitie nabíjačky na nabíjanie iných typov batérií môže spôsobiť požiar.
- Nikdy nepoužívajte iné batérie ako tie, ktoré odporúča výrobca. Použitie iných batérií môže spôsobiť vážne zranenie alebo požiar.

- Keď sa elektrické náradie nepoužíva, vyberte batériu. Batériu uchovávajte mimo dosahu kovových predmetov, ako sú papierové spony, mince, klince, skrutky atď., ktoré môžu skratovať svorky akumulátora. Skrat pólov akumulátora môže spôsobiť popáleniny alebo požiar.
- V extrémnych podmienkach môže z batérie unikáť kvapalina. Je nevyhnutné vyhnúť sa kontaktu s ním. Ak náhodou narazíte do kontaktu s kvapalinou, okamžite ich opláchnite vodou. Ak tekutina vnikne do očí, okamžite kontaktujte lekára. Kvapalina unikajúca z batérie môže spôsobiť podráždenie alebo popáleniny.
- **POZOR!** Nabíjačky a napájacie zdroje pre batériové zariadenia sú určené pre vnútorné použitie v suchom prostredí.
- Je zakázané používať nabíjačky a napájacie zdroje vonku alebo v miestnostiach s vysokou vlhkosťou, ako sú kúpeľne alebo pivnice.



Nebezpečenstvo zásahu elektrickým prúdom a/alebo poškodenia zariadenia.

Opravte

Ak je zariadenie poškodené alebo ak sa vyskytnú abnormálne vibrácie, okamžite ho zastavte, vyťahnite zástrčku zo sieťovej zásuvky. Pred pokračovaním opravte náradie poháňané motorom. Ak nemáte potrebné znalosti a autoritu, musíte mať potrebné opravy vykonané kvalifikovanou osobou, ktorá používa iba originálne náhradné diely, najlepšie špecializovaný servis; odporúča sa, aby ste používali služby autorizovaného poskytovateľa služieb NAC. Tým sa zabezpečí, že elektrické náradie je stále bezpečné.



POZNÁMKA:

Riziko uškrtenia detí pri hraní s obalom.

Obal uchovávajte mimo dosahu detí.

ŠPECIFICKÉ BEZPEČNOSTNÉ PREDPISY



Varovanie

- Dodržiavajte všetky bezpečnostné pokyny, pokyny, popisy a údaje dodané s elektrickým náradím. V opačnom prípade môže dôjsť k úrazu elektrickým prúdom, požiaru a/alebo vážnemu zraneniu.
- Nepoužívajte prídavné zariadenia, ktoré nie sú špeciálne navrhnuté a odporúčané výrobcom pre toto zariadenie. Skutočnosť, že zariadenie môže byť namontované na elektrické náradie, nie je zárukou bezpečného používania.
- Pred začatím práce skontrolujte, či je pod obrobkom dostatok miesta, aby nedošlo k poškodeniu kotúča stola, podlahy.
- Vonkajší priemer a hrúbka pracovného nástroja musí zodpovedať rozmerom elektrického náradia. Pracovné nástroje s nesprávnymi rozmermi nesmú byť dostatočne chránené ani kontrolované.
- Pred použitím skontrolujte, či je disk správne namontovaný, spustíte nástroj bez zaťaženia na 30 sekúnd v bezpečnej polohe, okamžite zastavte, ak spozorujete výrazné vibrácie alebo iné poruchy. Ak tento stav pretrváva, skontrolujte príčinu náradia.
- Ak je súčasťou náradia ochranný kryt, nikdy nepoužívajte náradie bez ochranného krytu.
- Na zaistenie disku nepoužívajte samostatné krúžky.
- Skontrolujte, či je obrobok správne zaistený.
- Dbajte na to, aby iskry vytvorené počas brúsenia nespôsobovali nebezpečenstvo, napr. aby nespadli na osoby alebo na látky alebo predmety, ktoré sa môžu vznietiť.
- Ak sa náradie používa v prašných podmienkach, uistite sa, že vetracie otvory sú čisté. Pred odstránením prachu odpojte náradie od zdroja napájania.
- Používajte osobné ochranné prostriedky. V závislosti od typu práce by ste mali nosiť ochrannú masku pokrývajúcu celú tvár, ochranu očí, napr. ochranné okuliare. V prípade potreby použite protiprachovú masku, ochranu sluchu, ochranné rukavice alebo špeciálnu zásteru na ochranu pred malými časticami obrobku. Chráňte svoje oči pred vzdušnými cudzími predmetmi, ktoré sú vytvorené počas práce. Protiprachová maska a ochranná respiračná maska musia filtrovať prach vznikajúci počas prevádzky. Dlhodobé vystavenie hluku môže viesť k strate sluchu.
- Pred úplným zastavením pracovného nástroja nikdy nepoložte elektrické náradie na zem. Rotačný nástroj sa môže dostať do kontaktu s povrchom, na ktorom je uložený, čo môže spôsobiť stratu kontroly nad elektrickým náradím.
- V bezpečnej vzdialenosti od oblasti pokrytia elektrického náradia sa zdržujte v okolostojacich osôb. Každý, kto sa nachádza v blízkosti pracovného elektrického náradia, musí používať osobné ochranné prostriedky. Úlomky obrobku alebo zlomené pracovné nástroje môžu tiež spôsobiť zranenie mimo zóny okamžitého rozsahu.
- Sieťový kábel nepribližujte k otáčajúcim sa pracovným nástrojom. Ak stratíte kontrolu nad nástrojom, sieťový kábel sa môže odrezať alebo vytiahnuť a ruka alebo celá ruka sa môže dostať do pracovného nástroja.
- Počas pohybu nepohybujte elektrickým náradím. Náhodný kontakt odevu s pohybovaným pracovným nástrojom môže spôsobiť vtiahnutie pracovného nástroja a vyvrátenie do tela operátora.
- Pravidelne čistite vetracie otvory elektrického náradia. Ventilátor motora nasáva prach do puzdra a veľké nahromadenie kovového prachu môže spôsobiť elektrické nebezpečenstvo.
- Nedotýkajte sa pohyblivých častí rukou.
- Nepoužívajte elektrické náradie v blízkosti horľavých materiálov. Iskry ich môžu zapáliť.

- Nepoužívajte nástroje, ktoré vyžadujú kvapalnú chladiacu kvapalinu. Použitie vody alebo iných kvapalných chladiacich činidiel môže spôsobiť elektrický šok.
- Pred začiatkom práce dôkladne skontrolujte materiál, aby ste zabránili rezaniu klinčov, skrutiek a iných tvrdých predmetov.
- Nestrihajte rúry s kruhovou pilou.
- Nestrihajte materiál, ktorého rozmery (hrúbka) presahujú rozmery uvedené v špecifikáciách.
- Ak chcete vybrať pilový list, najskôr ho vypnite spínačom a počkajte, kým čepeľ neprestane pracovať. Potom ho odpojte od elektrickej zásuvky.
- Nedotýkajte sa kotúča ani obrobku ihneď po skončení práce. Tieto komponenty môžu byť veľmi horúce a môžu spôsobiť popáleniny.



POZNÁMKA: Zariadenie sa používa na vnútorné použitie. Napriek použitiu bezpečného dizajnu konštrukčnými prostriedkami, ochrannými opatreniami a dodatočnými ochrannými opatreniami je vždy riziko zvyškového zranenia.

ZDRAVOTNÉ INFORMÁCIE O LÁTKACH VO VNÚTRI ZARIADENIA

V zariadení sa nachádza malé množstvo maziva a/alebo oleja, a preto je látka potenciálne nebezpečná pre vaše zdravie.

Keď sa zmes dostane do kontaktu s očami, môže dôjsť k miernemu stupňu podráždenia očí (sčervenanie spojovky). Odporúča sa látku opláchnuť teplou vodou.

Kontakt s pokožkou môže niekedy spôsobiť začervenanie, podráždenie a suchosť pokožky, najmä pri dlhšom kontakte. Odporúča sa umyť látku teplou vodou.

Požitie maziva môže spôsobiť podráždenie slizníc gastrointestinálneho traktu (nevoľnosť, vracanie, hnačka, bolesť brucha).

Indikácie pre okamžitú lekársku pomoc a osobitné zaobchádzanie s obeťou: Rozhodnutie o záchrannom postupe prijme lekár po dôkladnom posúdení stavu obeť. Symptomatická liečba.

PROSTREDIE INFORMÁCIE O VPLYVE LÁTKO VO VNÚTRI SPOTREBIČA NA ŽIVOTNÉ PROSTREDIE

Látky a komponenty zariadenia môžu byť nebezpečné pre životné prostredie.

INFORMÁCIE O SYSTÉME ZBERU ODPADU Z ELEKTRICKÝCH A ELEKTRONICKÝCH ZARIADENÍ A ÚLOHE DOMÁCNOSTI

1. Každý zákazník môže opustiť použité zariadenie v obchode, kde si kúpil nové zariadenie, pretože obchod je povinný vziať staré zariadenie zadarmo, ak sa tam kúpi nové zariadenie rovnakého typu a funkcie.
2. Každý zákazník môže vrátiť odpad z elektrických a elektronických zariadení v mieste dodania. Vzhľadom na platné predpisy je distribútor, ktorý poskytuje kupujúcemu (objednávateľovi) domáce vybavenie, povinný bezplatne vyzbierať odpadové zariadenie z domácností v mieste dodania tohto zariadenia za predpokladu, že použité zariadenie je rovnakého typu a vykonáva rovnaké funkcie ako dodané zariadenie.
3. Každý zákazník môže opustiť použité zariadenie vo veľkom obchode bez toho, aby si musel kúpiť nové. V súlade s platnými predpismi, sklady s plochou predaja zariadení určených pre domácnosti min. od 400 m² sa vyžaduje, aby v bezprostrednej blízkosti tohto zariadenia alebo v jeho bezprostrednej blízkosti bezplatne akceptovali domáce spotrebiče, ktorých žiadny z vonkajších rozmerov nepresahuje 25 cm, bez toho, aby bolo potrebné kupovať nové domáce spotrebiče.
4. Každý zákazník môže použiť použité zariadenie na zberné miesto. Informácie o najbližšom mieste nájdete na webovej stránke obce alebo na nástienke radnice.
5. Ak sa rozhodnete opraviť zariadenie na servisnom mieste a oprava zariadenia je z technických dôvodov nerentabilná alebo nemožná, služba je povinná bezplatne prijať zariadenie.
6. Domácnosť zohráva veľmi dôležitú úlohu pri prispievaní k opätovnému použitiu a obnove použitého vybavenia. Správna manipulácia s odpadovými zariadeniami zabraňuje možným negatívnym dôsledkom na životné prostredie a ľudské zdravie.

Takto zhromaždené zariadenie ide do špecializovaných spracovateľských závodov, kde sa z neho najskôr odstránia nebezpečné komponenty. Zvyšné komponenty sa budú recyklovať a recyklovať. Každé zariadenie napájané elektrickou energiou alebo batériami musí byť označené symbolom prečiarknutého koša:



Symbol prečiarknutého smetného koša na zariadení, obale alebo sprievodných dokumentoch naznačuje, že výrobok sa nesmie likvidovať v kombinácii s iným odpadom. Používateľ je zodpovedný za odovzdanie použitého zariadenia na určené zberné miesto pre správne spracovanie. Zároveň označenie naznačuje, že zariadenie bolo uvedené na trh po 13. Auguste 2005

Použité zariadenie nelikvidujte spolu s iným odpadom!
Ohrozujú za to finančné sankcie.

Správna manipulácia s odpadovými zariadeniami zabraňuje možným následkom na životné prostredie a ľudské zdravie.

Zároveň šetríme prírodné zdroje našej Zeme opätovným použitím surovín získaných zo spracovania zariadenia.

BEZPEČNOSŤ A ZODPOVEDNOSŤ VÝROBCU

Každé použitie okružnej píly, ktoré nie je uvedené v tomto návode, sa považuje za nesprávne a výrobca nezodpovedá za škody alebo škody spôsobené takýmto konaním.

Správne používanie okružnej píly zahŕňa aj dodržiavanie prevádzkových, údržbových, skladovacích a opravárenských podmienok stanovených výrobcom.

Aby sa zabránilo nehodám, musia sa dodržiavať všetky pravidlá bezpečného používania a predchádzania nebezpečenstvám.

Akékoľvek zmeny konštrukcie zariadenia vykonané používateľom môžu ovplyvniť bezpečnosť stroja a zbaviť výrobcu zodpovednosti za poškodenie alebo zranenie.

APLIKÁCIA

Akumulátorová okružná píla je elektrický nástroj so širokou škálou aplikácií. Zariadenie je poháňané jednofázovým akumulátorovým motorom komutátora. Môže sa použiť na rezanie dreva, materiálov na báze dreva, ocele, medi alebo hliníkových materiálov.

Za priaznivých podmienok môže byť akumulátorová okružná píla použitá pri záhradných prácach pri prerezávaní konárov stromov.

Akumulátorová okružná píla sa musí ovládať oboma rukami.

Akékoľvek iné použitie elektrického náradia je nezlučiteľné s jeho zamýšľaným účelom a vylučuje zodpovednosť výrobcu, dovozcu a servisu.

Nedodržanie pokynov v tejto príručke vylučuje zodpovednosť výrobcu, dovozcu a poskytovateľa služieb za spôsobené škody.

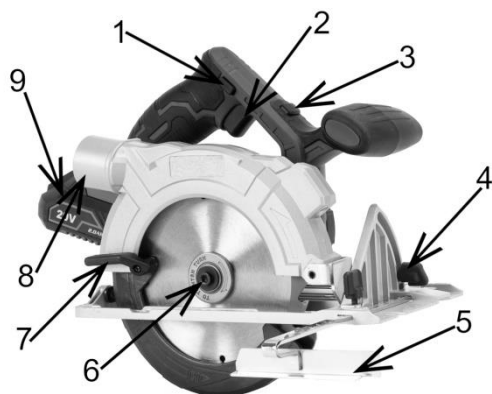
PRED PRVÝM SPUSTENÍM

Prečítajte si tento návod na použitie a zariadenie.

Uistite sa, že napätie a parametre zariadenia zodpovedajú napätiu uvedenému na výrobnom štítku nabíjačky.

Uistite sa, že rezaný materiál je očistený od piesku a iných nečistôt.

Konštrukcia a opis kotúčovej píly



Obr. 1

Štruktúra zariadenia:

1. Zámka spínača
2. Vypínač
3. Prepínač laserovej diódy
4. Montážne skrutky vodiaceho kolíka
5. Vodiaca lišta
6. Držiak pracovného nástroja
7. Páka ochrany čepele
8. Odpadové píliny
9. Batéria (predáva sa samostatne alebo voliteľne)

Základné komponenty stroja

- **Vypínač stroja** – Ak chcete spustiť pílu, stlačte tlačidlo uzamknutia spínača **1 (obr. 1)** a stlačte spínač **2 (obr. 1)**.
- **Prepínač laserovej diódy 3 (obr. 1)** – niekedy je potrebné presne rezať, túto operáciu uľahčuje laserová dióda osvetľujúca líniu rezu.
- **Skrutky, ktoré upevňujú vodiacu lištu 4 (obr. 1), znehybnia vodiacu lištu 5 (obr. 1) v požadovanej polohe** – napríklad pri rezaní materiálu pozdĺž okraja odrežeme dĺžku krídla dverí.
- **Páka ochrany čepele 7 (obr. 1)** – kotúč čepele je chránený bezpečnostným prvkom nazývaným chránič čepele. Keď podávate pílu do materiálu, ktorý sa má rezať, ochranný kryt sa zvyčajne sama otočí, ale niekedy to musíte urobiť ručne pomocou páčky chrániča čepele.
- **Hubica na vyprázdňovanie pilín** – nachádza sa v kryte čepele a umožňuje pripojiť zariadenie na odsávanie pilín, napr. dielenský vysávač.

SPUSTENIE

Príprava akumulátorovej okružnej píly na prevádzku

Nabíjanie batérie

Dodávaná batéria je len čiastočne nabitá, preto ju pred použitím musíte nabiť, aby ste predišli možným problémom.

! **POZOR!** Pri prvom nabíjaní batérie nedosahujú plné nabitie. Na dosiahnutie plnej účinnosti batérie je potrebných niekoľko cyklov (nabíjanie a vybíjanie). Batéria sa smie nabíjať iba v interiéri. Počas nabíjania môže byť batéria teplá, je to normálne.

- Neumiestňujte nabíjačku do priestoru s extrémnym teplom alebo chladom, najvhodnejšia bude teplota v miestnosti.
- Keď je batéria nabitá, odpojte nabíjačku od zdroja napájania a vyberte batériu z nabíjačky.

! **POZOR!** Nenabíjajte horúcu batériu. Po procese nabíjania nechajte batériu úplne vychladnúť.

! **POZOR!** Pred nabíjaním skontrolujte batériu. Nenabíjajte prasknutú alebo netesnú batériu.

! **POZOR!** Pred nabíjaním sa vždy uistite, že používate originálnu a kompatibilnú batériu. Nepokúšajte sa nabíjať batériu, ktorá nie je vhodná pre nabíjačku.

Po nabití a ochladení batérie môžete kotúčovú pílu pripojiť k batérii posunutím batérie do rukoväte píly a začať pracovať s elektrickým náradím.



Obr. 2



Obr. 3

- **Nabíjačku (obr. 2)** pripojte k elektrickej zásuvke s napätím 230 v ~ 50 Hz, nepoužívajte predlžovací kábel. Rozsvieti sa zelený indikátor LED.
- Vložte batériu do nabíjačky (**obr. 3**), rozsvieti sa červený indikátor LED, ktorý signalizuje, že batéria je nabitá.
- Po dokončení procesu nabíjania sa rozsvieti zelený indikátor LED, ktorý signalizuje, že batéria je úplne nabitá.

Stav nabitia batérie

Ak chcete skontrolovať stav nabitia batérie, stlačte tlačidlo indikátora nabitia batérie (**obr. 4**).

	Indikátor úrovne nabitia	Úroveň nabitia batérie
		ZELENÁ ORANŽOVÁ ČERVENÁ 75 až 100 %
		ORANŽOVÁ ČERVENÁ 25 až 50 %
		ČERVENÁ 10 – 25 %

Obr. 4

! **POZNÁMKA:** Ak stroj pracuje, spínač on/OFF nepoužívajte. Spínač na píle možno ovládať len vtedy, ak sa elektrické náradie odsúva od obrobku.

SERVIS

- Používanie zariadenia by nemalo byť ťažké, ale musíte dodržiavať bezpečnostné pravidlá.
- Zariadenie príliš netlačte na obrobok.
- Často kontrolujte stav pracovného nástroja, ak je disk opotrebovaný, vymeňte ho.
- Pred pracovnou reťazovou pílou a za ňou sa vyhýbajte kontaktu tela v tejto oblasti.

! **POZOR!** Akumulátorová okružná píla je určená na použitie v interiéri.

ČISTENIE, ÚDRŽBA A SKLADOVANIE

Po dokončení práce by sa zariadenie malo vyčistiť od pilín, prachu a prachu.

! **POZOR!** Pred vykonávaním akejkoľvek kontroly alebo údržby sa vždy uistite, že je zariadenie vypnuté a batéria je odpojená.

Na čistenie vnútornej časti pilín a prachu použite kefu alebo škrabku na čistenie jednotky stlačeným vzduchom. Je prijateľné čistiť vlhkou handričkou, ale len vtedy, ak zariadenie okamžite po tejto operácii zaschne.

Vetracie otvory pravidelne čistite stlačeným suchým vzduchom. Do vetracích otvorov nekladajte ostré predmety.

Keď ste hotoví, musíte:

- Utrite vetracie otvory a nechajte ich bez nečistôt.
- Zariadenie utrite suchou handričkou.
- Nenechávajte napájací kábel nabíjacej stanice ohnutý.



POZOR! Na čistenie nikdy nepoužívajte agresívne ani korozívne čistiace prostriedky, pretože môžu poškodiť plastové časti zariadenia.

Čistiace prostriedky a rozpúšťadlá, ako je benzín, tetrachlórmetán, chlórované čistiace rozpúšťadlá, amoniak a čistiace prostriedky pre domácnosť, ktoré obsahujú amoniak, môžu poškodiť plastové komponenty.

Pozor! Zariadenie skladujte v dobre vetranej miestnosti na suchom a bezprašnom mieste.

Pred uskladnením skladujte iba dobre známu reťazovú pílu, poruchy opravy.

Vymeňte uhlíky

Ak sa uhlíky počas prevádzky opotrebnú, zariadenie sa z bezpečnostných dôvodov automaticky vypne. V tomto prípade sa uhlíkové kefy musia nahradiť novými. Táto činnosť by sa mala zveriť osobe, ktorá má primerané kvalifikácie a zručnosti.

DIAGNOSTIKA PROBLÉMOV

Diagnostikovať problémy

Problém	Možná príčina	Riešenie problému
Zariadenie sa nezapne.	Žiadne napájanie.	Skontrolujte zdroj napájania (batéria) a v prípade potreby ho nabite.
Vibrácie sú príliš vysoké.	Obrobok nie je správne zaistený.	Obrobok musí byť riadne zaistený.
	Montážna skrutka dosky s čepeľami je uvoľnená.	Dotiahnite skrutku šesťhranným kľúčom.
Horúce puzdro zariadenia.	Zariadenie je prehriate.	Zastavte prevádzku a počkajte najmenej 10 minút.



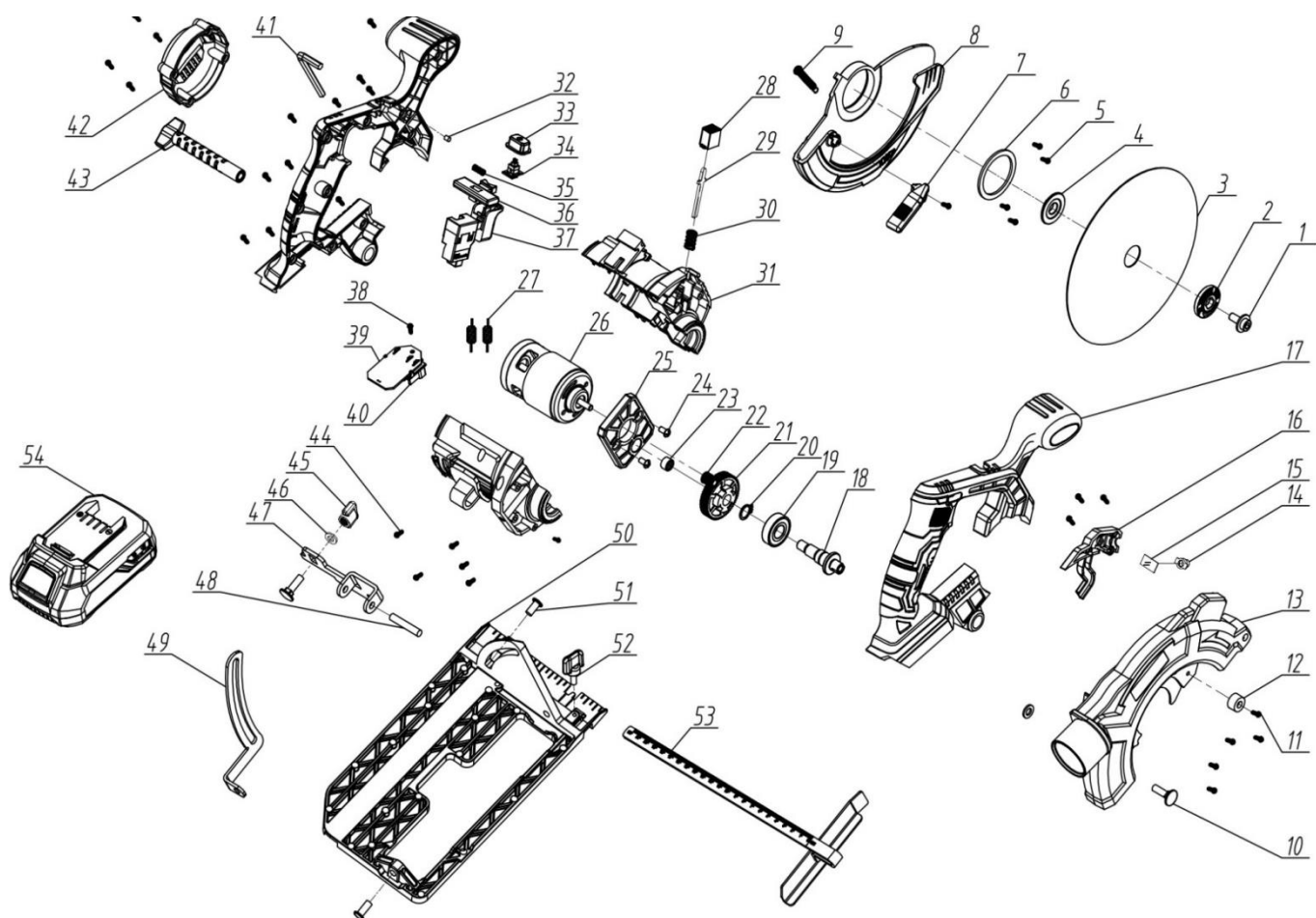
VAROVANIE! Ak počas normálnej prevádzky:

- otáčky motora klesnú neobvykle nízko alebo prevádzka motora sa stane nepravidelnou,
- nástroj nadmerne vibruje, otriasa a je sprevádzaný nezvyčajným hlukom,
- kryt motora sa stáva príliš horúcim,
- okolo motora sa nachádza sparking, napájanie musí byť okamžite vypnuté a zariadenie musí skontrolovať kvalifikovaná osoba a v prípade potreby opraviť.

ZÁRUKA A SERVIS

Produkt zakúpený u vás je určený len na amatérske (hobby) použitie. V prípade použitia elektrického náradia na iné účely (obchodné, profesionálne) to povedie k strate ručenia ručiteľa za zakúpené zariadenie. Informácie o záručnej a servisnej sieti NAC nájdete na priloženom záručnom liste.

SCHÉMA ZOSTAVY





Vyhlasenie o zhode ES

Výrobca:

meno: **NAC Sp. z o.o.**
 adresa: Al. Krakowska 39, 05-090 Raszyn, Poľsko

prehlasuje s plnou zodpovednosťou, že stroj:

meno: **AKUMULÁTOROVÁ OKRUŽNÁ PÍLA**
 model: **CS-165-LI-20V**
 sériové číslo: **066 24 2490740099 0000 000001 - 066 26 2490740099 9999 999999**

spĺňa základné požiadavky:

- Smernica o strojových zariadeniach **MD 2006/42/ES**,
- Smernica o **elektromagnetickej kompatibilite 2014/30/EÚ**,
- Smernica **RoHS 2011/65/EÚ** a (EÚ) **2015/863**,
- Smernica o nízkom napätí **LVD 2014/35/EÚ**

spĺňa tieto harmonizované normy:

- EN 62841-1:2015/A11:2022
- EN 62841-2-5:2014
- EN IEC 55014-1:2021
- EN IEC 55014-2:2021
- IEC 62321-3-1:2013, IEC 62321-5:2013, IEC 62321-4:2013+AMD1:2017 CSV, IEC 62321-7-1:2015, IEC 62321-7-2:2017, IEC 62321-6:2015, IEC 62321-8:2017

NOTIFIKOVANÝ ORGÁN ZAPOJENÝ DO POSUDZOVANIA ZHODY

TUV SÜD Product Service GmbH, Ridlerstrasse 65, 80339 Mníchov, Nemecko
 Číslo notifikovaného orgánu: **POZN. 0123**

NABÍJAČKA BC-LI-20V

spĺňa základné požiadavky:

- Smernica o **elektromagnetickej kompatibilite 2014/30/EÚ**,
- Smernica **RoHS 2011/65/EÚ** a smernica **EÚ 2015/863** o nebezpečných látkach,
- Smernica o nízkom napätí **LVD 2014/35/EÚ**

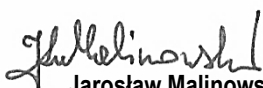
spĺňa tieto harmonizované normy:

- EN 55014-1:2017/A11:2020
- EN IEC 55014-1:2021
- EN 55014-2:1997/A2:2008
- EN IEC 55014-2:2021
- Príloha II a príloha III k smernici 2011/65/EÚ
- EN 61000-3-2:2014
- EN IEC 61000-3-2:2019 /A1:2021
- EN 61000-3-3:2013
- EN 61000-3-3:2013/A1:2019

Miesto predloženia a uchovávania technickej dokumentácie:

Adresa:

NAC Sp. z o.o.
 Al. Krakowska 39,
 05-090 Raszyn


Jarosław Malinowski
 technický a certifikačný riaditeľ

Raszyn, 18. Marca 2024



ZÁRUKA

Vážené dámy a páni!

Ďakujeme vám za zakúpenie nášho produktu a blahoželáme k správnej voľbe. Zariadenie, ktoré ste si zakúpili, bolo navrhnuté a vyrobené s použitím najnovších technológií a ponúka prvotriedne štandardy kvality a spoľahlivosti, pričom je šetrné k životnému prostrediu.

Chceli by sme vám pripomenúť povinnosť dôkladne sa oboznámiť s postupmi uvedenia do prevádzky a obsluhy pred použitím zariadenia; tieto postupy sú uvedené v návode na použitie dodanom so zariadením.

 **801 044 450**

Infolinka je v prevádzke od pondelka do piatka od 8.00 do 15.00. Cena hovoru podľa sadzieb jednotlivých sieťových operátorov.

Naša špecializovaná servisná sieť vám poskytne všetku potrebnú pomoc v oblasti technického a prevádzkového poradenstva.

Užitočné servisné informácie a zoznam autorizovaných servisných stredísk nájdete na webovej stránke:

 **serwis.nac.com.pl**

ZÁRUČNÉ PODMIENKY

1. Spoločnosť NAC zaručuje efektívnu prevádzku zariadenia v súlade s technickými a prevádzkovými podmienkami opísanými v návode na použitie.
2. Záruka na pomôcku sa poskytuje na 24 mesiacov spotrebiteľovi ("t. j. fyzickej osobe, ktorá uskutočňuje právny úkon s podnikateľom, ktorý priamo nesúvisí s jeho obchodnou alebo profesionálnou činnosťou") a na 12 mesiacov, ak ju zakúpi podnikateľ ("t. j. fyzická osoba, právnická osoba a organizačná zložka, ktorá vykonáva obchodnú alebo profesionálnu činnosť vo vlastnom mene)". Po uplynutí tejto lehoty má používateľ nárok na opravu za úhradu. Na akumulátory sa záruka nevzťahuje.
3. Všetky závady zistené počas záručnej doby v dôsledku chýb materiálu, montáže alebo spracovania budú opravené bezplatne.
4. Základom pre získanie záručnej ochrany je doklad o kúpe zariadenia od autorizovaného distribútora NAC spolu s podpísaným výťahom tohto záručného listu, ktorý vydal oficiálny **autorizovaný distribútor NAC** v deň predaja. Záručná ochrana sa neposkytne, ak je záručný výťah certifikovaný/opečiatkovaný spoločnosťou, ktorá nie je autorizovaným distribútorom spoločnosti NAC. Táto záruka platí na území Poľskej republiky.
5. Závady na zariadení, na ktoré sa vzťahuje záruka, budú odstránené do 14 pracovných dní od prijatia v autorizovanom servisnom stredisku NAC. Túto lehotu možno vo výnimočných prípadoch predĺžiť na 30 pracovných dní.
6. Z dôvodov, ktoré poskytovateľ záruky nemôže ovplyvniť, môže byť vyššie uvedená lehota predĺžená, najmä ak si výrobok vyžaduje dodatočné overenie/skúšku alebo ak nastanú okolnosti v podobe vyššej moci, ktoré znemožňujú jej dodržanie, napr.: záplavy, požiar, štrajky, prírodné katastrofy, dovozné obmedzenia atď.
7. Záruka sa nevzťahuje na činnosti, ako je montáž, údržba, pravidelný servis, nastavenie a čistenie, ako ani na kontroly, výmeny oleja a filtrov vrátane materiálov a dielov použitých na uvedené činnosti. Tieto činnosti sa môžu vykonávať za poplatok. Záruka sa nevzťahuje na prirodzené opotrebovanie alebo zhoršenú funkčnosť akumulátorov v dôsledku bežného používania.
8. Na odstránenie závad alebo poškodenia je potrebné spotrebič spolu s dokladom o kúpe a platným záručným listom doručiť do: najbližšieho autorizovaného servisného strediska alebo využiť výhodný systém "door to door" alebo doručiť na miesto nákupu. Prístroj by sa mal predtým vyčistiť. Servisné miesto/obchod môže odmietnuť opravu nečistého spotrebiča. Ak sa má spotrebič prepravovať, je nevyhnutné, aby sa z neho pred odovzdaním kuriérovi alebo predajcovi vyliali prevádzkové kvapaliny (palivo a olej). Balenie musí zaručovať bezpečnú prepravu, odporúča sa originálne balenie.
9. Spôsob vybavenia sťažnosti určí poskytovateľ záruky. Poskytovateľ záruky nie je povinný dodať náhradné zariadenie počas trvania záručnej opravy.
10. Táto záruka platí za predpokladu, že spotrebič je správne prevádzkovaný, udržiavaný a obsluhovaný v súlade s priloženým návodom na použitie.
11. Používateľ je povinný okamžite prestať používať chybné zariadenie. Pokračovanie v prevádzke chybného zariadenia môže spôsobiť ďalšie poruchy a ohroziť zdravie alebo život používateľa alebo tretích osôb.
12. Záruka sa nevzťahuje na škody spôsobené: mechanickým poškodením, nesprávnym používaním, úpravami a opravami vykonanými neoprávnenými osobami. To platí aj pre montáž a používanie nesprávnych dielov a filtrov, mazív, olejov a palív.
13. Zničené prípadných záručných plomb alebo štítku so sériovým číslom môže byť dôvodom na odmietnutie záruky.
14. Záruka sa nevzťahuje na chyby spôsobené bleskom, požiarom, povodňou alebo inými prírodnými katastrofami.
15. Záruka sa nevzťahuje na spotrebné a prirodzené sa opotrebovávajúce diely, ktoré podliehajú opotrebovaniu počas prevádzky a ktorých stav musí kontrolovať používateľ, ako napríklad: klinové remene, žiarovky, filtre, zapalovacie sviečky, kolesá, nože a ostria, úchyty na nože, žacie hlavy, rezacie reťaze, vodidlá reťazí, ovládacie káble, preťažovacie kľúče a čapy.
16. Spoločnosť NAC nenesie zodpovednosť za priame alebo nepriame škody, straty alebo náklady vyplývajúce z používania alebo nemožnosti používať zariadenie na akýkoľvek účel.
17. Ak je potrebné vykonať na spotrebiči údržbové práce pred vykonaním opravy, servis/obchod môže so súhlasom používateľa/osoby podávajúcej reklamáciu tieto práce vykonať za úhradu.
18. Ak sa počas opravy zistí, že je potrebné vymeniť komponenty súvisiace s bezpečnosťou používateľa alebo tretích strán (vrátane ostria, reťazí, vodidiel, ochranných krytov rezných komponentov a iných komponentov súvisiacich s bezpečnosťou), servisné stredisko je povinné tieto komponenty vymeniť, aj keď je to so súhlasom používateľa/osoby podávajúcej reklamáciu spoplatnené. V prípade odmietnutia reklamácie servis vráti výrobok bez vykonania opravy.
19. Záruka sa nevzťahuje na prípadné poškodenie predmetov alebo zranenie osôb.
20. Záruka na predávaný tovar nevyklučuje, neobmedzuje ani nepozastavuje práva kupujúcej fyzickej osoby vyplývajúce z ustanovení o nesúlade predávaného tovaru s právnymi predpismi v prípade väd tovaru.

ZÁRUČNÝ LIST.....
Názov zariadenia *.....
Model *.....
Dátum predaja *.....
Výrobné číslo zariadenia *.....
Výrobné číslo motora

Vyhlasujem, že som sa oboznámil s návodom na použitie a záručným listom. Zakúpené zariadenie som nadobudol v prevádzkyschopnom stave, kompletne, s dokladom o kúpe.

Čitateľný podpis kupujúceho

.....
Pečiatka a čitateľný podpis predávajúceho *1

* Vypní predávajúci

***1 Vyhlasujem, že som oficiálnym autorizovaným distribútorom zariadení NAC.**

Poskytnutie nepravdivého vyhlásenia subjektom, ktorý nie je autorizovaným distribútorom zariadení NAC, môže mať za následok trestnoprávnu zodpovednosť predávajúceho podľa čl. 271 a čl. 286 Trestného zákona.

LP.	Dátumy	Opis opravy	Pečiatka zariadenia
	Dátum, kedy bolo zariadenie nahlásené		
	Dátum dokončenia opravy		
	Dátum vydania zariadenia		
	Dátum, kedy bolo zariadenie nahlásené		
	Dátum dokončenia opravy		
	Dátum vydania zariadenia		
	Dátum, kedy bolo zariadenie nahlásené		
	Dátum dokončenia opravy		
	Dátum vydania zariadenia		
	Dátum, kedy bolo zariadenie nahlásené		
	Dátum dokončenia opravy		
	Dátum vydania zariadenia		

OBJAVTE NOVÉ PRÍLEŽITOSTI

NAC
NEW AMERICAN CONCEPT



Vážený zákazník,



**v prípade záručných a servisných problémov
nás kontaktujte prostredníctvom webovej stránky**

serwis.nac.com.pl

HĽADAJ NÁS



Fotografie a popisy v tejto príručke sú majetkom spoločnosti NAC. V súlade s úradným vestníkom 94 č. 24 pol. 83, úprava podľa úradného vestníka 94 č. 43 pol. 170 je kopírovanie, spracúvanie a šírenie tohto materiálu ako celku alebo jeho časti bez súhlasu NAC zakázané a predstavuje porušenie autorských práv.

Tento návod neuvádza vlastnosti zakúpeného zariadenia, na ktoré sa vzťahuje, pokiaľ nemajú priamy vplyv na používanie zariadenia, a preto sa konkrétne technické údaje uvedené v návode môžu zmeniť, za čo spoločnosť NAC nezodpovedá.