

# KEZELÉSI ÚTMUTATÓ ÉS GARANCIALEVÉL KALAPÁCS

Típus: HE150-GY

**NAC**  
NEW AMERICAN CONCEPT

# SERWIS.NAC.COM.PL

TELJESKÖRŰ SZERVÍZ SZOLGÁLTATÁS



Maximális elégedettséget garantálunk



# KALAPÁCS

## Típus: HE150-GY

Gyártó: NAC Sp. Z o.o.  
Al. Krakowska 39, 05-090 Raszyn  
fax +48 22 314 93 09  
[www.nac.com.pl](http://www.nac.com.pl), [info@nac.com.pl](mailto:info@nac.com.pl)

Központi szolgáltatás - raktár  
Strobów 2E, 96-100 Skierniewice  
fax +48 46 819 35 29  
[serwis.nac.com.pl](http://serwis.nac.com.pl), [serwis@nac.com.pl](mailto:serwis@nac.com.pl)



**Figyelem!**  
**Telepítés vagy üzemeltetés előtt kérjük, olvassa el ezt a használati útmutatót.**

**A készüléket elsősorban házkörűli használatra tervezték.  
A készülék professzionális, félprofesszionális vagy kereskedelmi célú használata esetén a garancia érvényét veszti.**

## TARTALOMJEGYZÉK

Tartalomjegyzék	3
Műszaki adatok	3
Grafikus oldalak és piktogramok leírása	4
Általános biztonsági előírások	4
Biztonsági előírások	7
A készülék belsejében lévő anyagokra vonatkozó egészségügyi információk	7
Információk a készülék belsejében lévő anyagok környezeti hatásairól	7
Tájékoztató az elektromos és elektronikus berendezések hulladékainak gyűjtési rendszeréről és a háztartás szerepéről	7
A gyártó biztonsága és felelőssége	8
Alkalmazás	8
A kezdeti indítás előtt	8
Indítás	9
Szolgáltatás	11
Tisztítás, karbantartás és tárolás	13
Problémák áttekintése és diagnosztizálása	14
Garancia és szerviz	14
Összeszerelési ábra	15
Megfelelőségi nyilatkozat	16
Garanciális feltételek	18
Garancia kártya	19

## MŰSZAKI ADATOK

KALAPÁCS	
Típus, modell	HE150-GY
Tápfeszültség	230 V AC
Az ellátás gyakorisága	50 Hz
Névleges teljesítmény	1500 W
Alapjárat fordulatszám	800 perc <sup>-1</sup>
Kulccsal működtethető markolat tartománya	1,5-13 mm
Fúrás fában	40 mm
Betonfúrás	32 mm
Fúrás acélban	13 mm
Védelmi osztály	II
A védelem mértéke	IPX0
Fúrótokmány	SDS-plus
Hangnyomásszint L <sub>PA</sub>	94,6 dB(a), K <sub>PA</sub> = 3 dB(a)
LWA hangszint	105,6 dB(a), K <sub>WA</sub> = 3 dB(a)
Rezgésgyorsítási érték - fő fogantyú	max. 19,167 m/s <sup>2</sup> , K = 1,5 m/s <sup>2</sup>
Rezgésgyorsítási érték - kiegészítő fogantyú	max. 12,145 m/s <sup>2</sup> , K = 1,5 m/s <sup>2</sup>
A készülék súlya	5,4 kg
Gyártás éve	2023

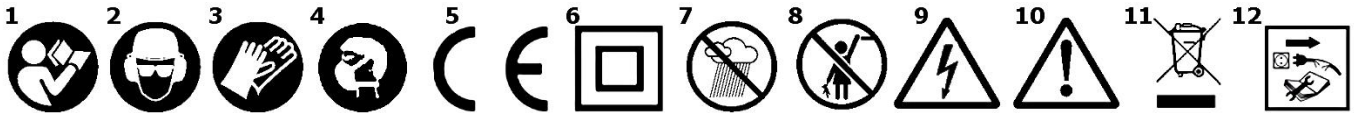
A kalapácsfúró SDS Plus fogantúval és 3 funkcióval rendelkezik: Fúrás, ütvefúrás, kovácsolás.

A kalapácsfúró készlet a következőket tartalmazza:

- kalapácsfúró,
- tok, kiegészítő fogantyú, mélységhatároló,
- zsír, egy pár tartalék szénkefe a motorhoz,
- lapos véső 14x250mm, pontvéső 250mm,
- SDS fúrószár: 8 mm/10 mm/12 mm x 150 mm,
- lapos kulcs, porvédő, 13 mm-es fúrótokmány és adapter,
- Használati utasítás, garanciális feltételek, garanciakártya és EK megfelelési nyilatkozat.



## GRAFIKAI ÉS PICTOGRAMÓ OLDALAK LEÍRÁSA



1. Fontos! Olvassa el az utasításokat, és kövesse a figyelmeztetéseket.
2. Viseljen védőszemüveget és fülpárnát.
3. Viseljen védőkesztyűt.
4. Használjon pormaszkot.
5. Az eszköz megfelel az EU irányelveinek és biztonsági szabványainak.
6. Másodosztályú elektromos védelem.
7. Ne használja magas páratartalmú környezetben.
8. Tartsa a készüléket gyermekektől távol.
9. Figyelem! Áramütés veszélye.
10. Figyelem! Veszély. Legyen nagyon óvatos.
11. Az elektromos készülékeket ne selejtezetlen települési hulladékként dobja ki. Minden elektromos és elektronikus terméket, amelyet már használtak, külön erre a célra kijelölt tárolóhelyen kell tárolni. Ez a követelmény valamennyi uniós országra vonatkozik. Ne helyezzen ilyen termékeket nem válogatott települési hulladékkal. A régi berendezések újakra történő cseréje esetén a kiskereskedő jogilag köteles a régi berendezéseket legalább ingyenesen visszavenni.
12. Javítás, beállítás és karbantartás előtt húzza ki a kábelt a tápegységből.

## ÁLTALÁNOS BIZTONSÁGI ELŐÍRÁSOK

### Elektromos motorral felszerelt gépekre és eszközökre vonatkozó biztonsági szabályok

A készüléket mérsékelt, egyenletesen párás éghajlatú országokban való használatra alkalmasnak tekintik.

#### FIGYELEM!

- ✓ Figyelmesen olvassa el az utasításokat. Ismerje meg az elektromos meghajtású eszközök és a vezérlőrendszerek biztonsági előírásait, valamint az eszköz megfelelő használatát.
- ✓ Az alábbi figyelmeztetések és biztonsági óvintézkedések be nem tartása áramütést, tüzet és/vagy súlyos sérülést okozhat.
- ✓ Tartsa meg ezt a kézikönyvet későbbi használatra.
- ✓ A készülék nem használható csökkent fizikai, érzékelési vagy mentális képességű személyek (beleértve a gyermekeket is), illetve a készülék tapasztalatával vagy ismereteivel nem rendelkező személyek számára, kivéve, ha ezt felügyelet mellett vagy a biztonságukért felelős személyek által adott használati utasításoknak megfelelően végzik.
- ✓ Ne használja a készüléket olyan gyermekek, 16 évesnél fiatalabb serdülők vagy személyek, akik nem ismerik a készülék használati utasítását.

### Munkahelyi biztonság

- Tartsa a munkaterület rendezett és jól megvilágított. A rendetlenség és a rossz világítás hozzájárul a balesetekhez.
- Ne használja az elektromos meghajtású készüléket gyúlékony folyadékok, gázok vagy por által létrehozott robbanásveszélyes környezetben. A készülék szikrákat okozhat, amelyek por vagy füst gyulladását okozhatják.
- Ne engedje, hogy gyermekek és megfigyelők elektromos motorokat használjanak. A zavaró tényezők miatt elveszítheti az eszköz feletti irányítást. Tartsa távol az elektromos kerti berendezéseket a közelben tartózkodóktól.
- A gépkezelő vagy a felhasználó felelős a balesetekért, a másokat vagy a környezetet fenyegető veszélyekért.

## **Elektromos biztonság**

- Az elektromos szerszám dugóit be kell illeszteni az aljzatokba. Soha ne módosítsa a dugót semmilyen módon. Ne használjon védőföldelésű elektromos szerszámokhoz hosszabbító kábelt. A dugaszok és aljzatok módosításának hiánya csökkenti az áramütés kockázatát.
- Ne érjen földelt vagy földelt felületekhez, például csövekhez, fűtőberendezésekhez, központi fűtőradiátorokhoz és hűtőszekrényekhez. Ha földelt vagy földelt alkatrészeket érint, az áramütés kockázata nő.
- Ne tegye ki az elektromosan működő berendezéseket esőnek vagy nedves körülményeknek. Ha víz kerül az elektromos szerszámba, az áramütés kockázata nő.
- Ne feszítse meg a csatlakozókábeleket. Soha ne használja a csatlakozókábelt az elektromos berendezések szállításához, kihúzásához vagy a csatlakozó kihúzásához. Tartsa távol a csatlakozókábelt hőforrásoktól, olajoktól, éles szélektől vagy mozgó alkatrészekről. A sérült vagy kusza csatlakozókábelek növelik az áramütés kockázatát.
- Ha az elektromos szerszámot kültéren használják, a csatlakozókábeleket kültéri használatra tervezett hosszabbító vezetékkel kell meghosszabbítani. A hosszabbító kábel használata csökkenti az áramütés kockázatát.
- Áramütés elleni védelemként egy maradékáram-eszközt (RCD) kell használni. Az RCD használata csökkenti az áramütés kockázatát. A berendezést legfeljebb 30 ma névleges áramerősségű maradékáram-berendezéssel kell működtetni. Megjegyzés: A „Maradványáram-eszköz (RCD)” kifejezés helyettesíthető a „Földhiba-megszakító (GFCI)” vagy a „Szivárgás-megszakító (ELCB)” kifejezéssel.
- Tartsa az elektromos szerszámot a ház szigetelt részénél, mivel a munkadarab működés közben károsíthatja a rejtett elektromos vezetéket vagy a sajátját. A szerszám élő kábellel való érintkezése áramütést okozhat a kezelő számára.
- A munka megkezdése előtt ellenőrizze a tápkábelt. Ne dolgozzon, ha a tápkábel vagy a hosszabbító kábel elhasználódott, elvágódott vagy más módon megsérült.
- Ha a hálózati kábel használat közben megsérül, kapcsolja ki a készüléket, és húzza ki a csatlakozódugót a hálózati aljzattól.
- Az I. osztályú elektromos védelmi berendezéseket védőcsappal kell csatlakoztatni egy elektromos berendezéshez. Ez a felhasználó biztonsága érdekében szükséges.

## **Személyes biztonság**

- Legyen kiszámítható, figyelje meg, mit csinál, és legyen ésszerű, amikor elektromos berendezésekkel dolgozik. Ne használja a készüléket, ha fáradt vagy kábítószert, alkohol vagy gyógyszer hatása alatt áll. A szerszám használata közben egy pillanatnyi figyelmetlenség súlyos személyi sérülést okozhat.
- Védőfelszerelést kell használni. Mindig viseljen védőszemüveget. A megfelelő körülmények között védőfelszerelés, például porvédő maszk, csúszásgátló lábbeli, sisak vagy hallásvédő használata csökkenti a személyi sérülést.
- A nem kívánt indítást kerülni kell. Az áramforráshoz való csatlakoztatás és/vagy az akkumulátor csatlakoztatása előtt győződjön meg arról, hogy az elektromos kéziszerszám kapcsolója kikapcsolt helyzetben van. A készülék felemelése vagy mozgatása előtt győződjön meg arról, hogy a tápkábel le van választva a hálózatról, és a be-/kikapcsoló kapcsoló a következő helyzetben van: „ki”. A be-/kikapcsoló gombon egy ujjal történő mozgatás, vagy a be-/kikapcsoló kapcsoló bekapcsolt állapotában a hálózatra való csatlakozás balesetet okozhat.
- Az elektromos szerszám beindítása előtt minden kulcsot el kell távolítani. Ha a kulcsot az elektromos szerszám forgó részében hagyja, az személyi sérülést okozhat.
- Ne nézz túl messzire. Meg kell állnod és folyamatosan egyensúlyban kell maradnod. Ez lehetővé teszi a kiszámíthatatlan helyzetekben történő jobb ellenőrzést.
- Öltözz megfelelően! Ne viseljen laza ruhát vagy ékszert. Tartsa távol haját, ruházatát és kesztyűjét a mozgó alkatrészekről. A laza ruházatot, ékszert vagy hosszú haját a mozgó alkatrészek elkapathatják.
- Munkavégzés közben tartsa a szerszámot a kiegészítő fogantyúknál fogva, ha van. A szerszám feletti uralom elvesztése a sérülés kockázatát hordozza magában.



**Annak ellenére, hogy a tervezés, a védelmi intézkedések és a kiegészítő védelmi intézkedések révén biztonságos kialakítást alkalmaznak, a működés során mindig fennáll a maradék sérülés veszélye.**

## **A berendezések használata és gondozása**

- Ne terhelje túl az elektromosan hajtott munkaeszközt. Olyan munkaeszközt használjon, amely a elvégzendő munkához szükséges. A megfelelő elektromos szerszám lehetővé teszi, hogy jobban és biztonságosabban dolgozzon a terhelés alatt, amelyre tervezték.
- Ne használjon elektromos meghajtású szerszámot, kivéve, ha a csatlakozó be- és kikapcsolja. Minden olyan eszköz, amely nem kapcsolható be vagy ki csatlakozóval, veszélyes, és meg kell javítani.

- Minden egyes beállítás, alkatrészcsere vagy tárolás előtt húzza ki a dugót a szerszám tápegységéből és/vagy húzza ki az akkumulátort. Az ilyen megelőző biztonsági intézkedések csökkentik az elektromos szerszám véletlen beindításának kockázatát.
- Tartsa az elektromos szerszámot gyermekektől távol, amikor nincs használatban. Ne engedje, hogy bárki, aki nem ismeri az elektromos szerszámot vagy ezt a kézikönyvet, használja azt. Az elektromos szerszámok és berendezések veszélyesek a képzetlen felhasználók kezében.
- Az elektromos szerszámokat meg kell őrizni. Ellenőrizze a mozgó alkatrészek, az alkatrészek repedései és az elektromos szerszám működését esetlegesen befolyásoló egyéb tényezők nem megfelelő illeszkedését vagy megtapadását. Ha sérülést talál, használat előtt javítsa meg az elektromos szerszámot. Sok baleset oka az elektromos szerszám szakszerűtlen javítása és/vagy karbantartása.
- A készülék használata előtt cserélje ki a hibás, kopott vagy sérült alkatrészeket. Cserélje ki az egységen lévő figyelmeztető jelzéseket, ha azok olvashatatlanok vagy károsodottá válnak.
- Figyelmeztető matricák és pótalkatrészek rendelhetők a NAC szerviztől és a hivatalos márkakereskedőtől.
- Használja az elektromos szerszámot, a berendezést, a munkaeszközöket stb. a jelen kézikönyvnek megfelelően, figyelembe véve az elvégzendő munka feltételeit és típusát. Az elektromos szerszám nem rendeltetészerű használata veszélyes lehet.

### **Vezeték nélküli elektromos szerszámok használata és használata**

- Mielőtt az akkumulátorokat behelyezné a szerszámba, győződjön meg róla, hogy a szerszám be-/kikapcsoló kapcsolója „ki” állásban van. Az elemek behelyezése a szerszámba, miközben a be-/kikapcsoló kapcsoló „be” állásban van, súlyos sérülést okozhat.
- Csak a gyártó által ajánlott töltőt használja. A töltő használata más típusú akkumulátorok töltésére tüzet okozhat.
- Soha ne használjon a gyártó által javasolt elemektől eltérő akkumulátort. Más akkumulátorok használata súlyos sérülést vagy tüzet okozhat.
- Vegye ki az akkumulátort, ha a szerszám nincs használatban. Tartsa távol az akkumulátort olyan fémtárgyaktól, mint a papírcapcsok, érmék, szögek, csavarok stb., amelyek rövidzárolhatják az akkumulátor érintkezőit. Az akkumulátorsaruk rövidre zárása égési sérülést vagy tüzet okozhat.
- Szélsőséges körülmények között folyadék szökhet ki az akkumulátorból. Fontos, hogy elkerüljük a vele való érintkezést. Ha véletlenül folyadékkal érintkezik, azonnal öblítse le vízzel. Ha folyadék kerül a szembe, azonnal forduljon orvoshoz. Az akkumulátorból kiáramló folyadék irritációt vagy égési sérülést okozhat.
- **FIGYELEM!** Az akkumulátoros eszközök töltői és tápegységei beltéri használatra készültek száraz környezetben.
- Tilos töltőket és tápegységeket használni a szabadban vagy a magas páratartalmú helyiségekben, például a fürdőszobában vagy a pincékben.



**Áramütés és/vagy a készülék károsodásának veszélye.**

### **Javítás**

Ha a készülék sérült vagy rendellenes rezgések jelentkeznek, azonnal állítsa le a műveletet, és húzza ki a csatlakozódugót a hálózati aljzatból.

A folytatás előtt javítsa meg az elektromos meghajtású munkaeszközt. Ha nem rendelkezik a szükséges ismeretekkel és felhatalmazással, akkor a szükséges javításokat szakképzett személynek kell elvégeznie, kizárólag eredeti pótalkatrészeket használva, lehetőleg szakszervizben; ajánlott egy hivatalos NAC-szolgáltató szolgáltatásait igénybe venni. Ez biztosítja, hogy az elektromos szerszám továbbra is biztonságos legyen.



**MEGJEGYZÉS:**

**A gyermekek megfulladásának veszélye a csomagolással való játék során.**

**Tartsa a csomagolást gyermekektől elzárva.**

## **BIZTONSÁGI ELŐÍRÁSOK**



**Figyelmeztetés**

- Kövesse az elektromos kéziszerszámhoz mellékelt összes biztonsági utasítást, utasítást, leírást és adatot. Ennek elmulasztása áramütést, tüzet és/vagy súlyos sérülést okozhat.
- Járás közben ne változtassa meg a kalapácsfűró orsó forgásirányát, mert az sérülést okozhat.
- A kalapácsfűró tisztításához használjon puha, száraz ruhát. Soha ne használjon mosószert vagy alkoholt.

- A kalapácsfűrő tisztítása előtt húzza ki a kalapácsfűrőt a hálóból.
- Ne használjon olyan tartozékokat, amelyeket a gyártó nem kifejezetten erre az eszközre tervezett és ajánlott. Az a tény, hogy a berendezés felszerelhető az elektromos szerszámmra, nem garantálja a biztonságos használatot.
- A munkaeszköz külső átmérőjének és vastagságának meg kell felelnie az elektromos szerszám méreteinek. A nem megfelelő méretű munkaeszközöket nem szabad megfelelően árnyékolni vagy szabályozni.
- Viseljen személyi védőfelszerelést. A munka típusától függően viseljen védőmaszkot, amely lefedi az egész arcot, szemvédelmet, pl. védőszemüveget. Védje szemét a munka során keletkező idegen tárgyaktól. A pormaszknak és a légzésvédő maszknak szűrniük kell a működés közben keletkező port. A hosszú zajexpozíció halláskárosodáshoz vezethet.
- Tartsa a közelben tartózkodókat biztonságos távolságban az elektromos szerszám lefedettségi területétől. Aki munkaeszköz közelében tartózkodik, annak személyi védőfelszerelést kell használnia. A munkadarab szilánkjai vagy a törött munkaeszközök a közvetlen hatótávolságon kívüli sérülést is okozhatnak.
- Ne mozgassa az elektromos szerszámot mozgás közben. A ruházat véletlen érintkezése forgó munkaeszkővel a munkaeszköz behúzását és a kezelő testébe fúrását okozhatja.
- Rendszeresen tisztítsa meg az elektromos szerszám szellőzőnyílásait. A motorfűvő port szív be a házba, és a fémport nagy felhalmozódása elektromos veszélyt okozhat.
- Ne használja az elektromos szerszámot gyúlékony anyagok közelében. A szikrák meggyújthatják őket.
- Ne dolgozzon fel azbeszttartalmú anyagokat. Az azbeszt rákkeltő.
- A szerszámot csak az elektromos szerszámhoz mellékelt kiegészítő tartókonzollal használja. A szerszám további fogantyú nélküli működtetése közben az irányítás elvesztése sérülést okozhat.
- Munka közben rejtett elektromos vezetékekkel vagy saját tápkábellel találkozhat. Ezért az elektromos szerszámot a fogantyú szigetelt felületeinek kell tartania. A hálózati kábellel való érintkezés feszültséget továbbíthat az elektromos szerszám fém alkatrészeire, ami áramütéshez vezethet.

MEGJEGYZÉS: A készülék beltéri használatra szolgál. Annak ellenére, hogy a tervezés, a védelmi intézkedések és a kiegészítő védelmi intézkedések révén biztonságos kialakítást alkalmaznak, mindig fennáll a maradék sérülés veszélye.

## A KÉSZÜLÉK BELSEJÉBEN LÉVŐ ANYAGOKRA VONATKOZÓ EGÉSZSÉGÜGYI INFORMÁCIÓK

A készülékben kis mennyiségű zsír és/vagy olaj van, ezért olyan anyag van, amely potenciálisan veszélyes az egészségre.

Amikor a keverék érintkezésbe kerül a szemekkel, a szem enyhe irritációja (a kötőhártya vörössége) lehet. Javasoljuk, hogy az anyagot meleg vízzel öblítse le.

A bőrrel való érintkezés néha bőrpírt, irritációt és bőrszárazságot okozhat, különösen hosszan tartó érintkezés esetén. Javasoljuk, hogy mossa meg az anyagot meleg vízzel.

A zsír lenyelése irritációt okozhat a gyomor-bél traktus nyálkahártyáján (hányinger, hányás, hasmenés, hasi fájdalom).

Az áldozat azonnali orvosi ellátásának és különleges kezelésének jelzései: A mentési eljárásról szóló döntést az orvos az áldozat állapotának alapos értékelését követően hozza meg. Tüneti kezelés.

## INFORMÁCIÓK A KÉSZÜLÉK BELSEJÉBEN LÉVŐ ANYAGOK KÖRNYEZETI HATÁSÁIRÓL

A berendezés anyagai és alkatrészei veszélyesek lehetnek a környezetre.

## TÁJÉKOZTATÁS AZ ELEKTROMOS ÉS ELEKTRONIKUS BERENDEZÉSEK HULLADÉKAINAK GYŰJTÉSI RENDSZERÉRŐL ÉS A HÁZTARTÁS SZEREPÉRŐL

1. Minden ügyfél a használt berendezést abban a boltban hagyhatja, ahol az új berendezést vásárolta, mert az üzlet köteles a régi berendezést ingyenesen átvenni, ha azonos típusú és funkciójú új berendezést vásárol.
2. Minden Vásárló a kiszállítás helyén visszaküldheti az elektromos és elektronikus berendezések hulladékait. A vonatkozó előírások fényében a forgalmazó, amely a vevőt (a Vásárlót) háztartási felszereléssel látja el, köteles a háztartási hulladékfelszerelést ingyenesen a berendezés kiszállítási helyén összegyűjteni, feltéve, hogy a használt berendezés azonos típusú és ugyanazokat a funkciókat látja el, mint a szállított berendezés.
3. Minden ügyfél elhagyhatja a használt berendezéseket egy nagy üzletben anélkül, hogy újat kellene vásárolnia. A vonatkozó szabályozásoknak megfelelően a háztartásoknak szánt berendezések értékesítési területe min 400 m<sup>2</sup>, köteles az egység közvetlen közelében vagy annak közelében ingyenesen elfogadni azokat a háztartási hulladékokat, amelyek külső méretei közül egyik sem haladja meg a 25 cm-t, új háztartási készülékek vásárlása nélkül.

4. Minden ügyfél a használt berendezést a gyűjtőpontra utalhatja. A legközelebbi helyszínre vonatkozó információk a Városháza önkormányzati honlapján vagy hirdetőtábláján található.
5. Ha úgy dönt, hogy a szervizhelyen megjavítja a berendezést, és a berendezés javítása technikai okokból nem nyereséges vagy lehetetlen, a szolgáltatás köteles a berendezést ingyenesen elfogadni.
6. A háztartás nagyon fontos szerepet játszik a használt berendezések újrafelhasználásában és visszanyerésében. A hulladékkezelő berendezések megfelelő kezelése megakadályozza a környezetre és az emberi egészségre gyakorolt lehetséges negatív következményeket.

Az így összegyűjtött berendezések speciális feldolgozó üzemekbe kerülnek, ahol a veszélyes alkatrészeket először eltávolítják. A fennmaradó alkatrészeket újrahasznosítják és újrahasznosítják. A villamos energiával vagy akkumulátorral működő eszközöket keresztezett kosárszimbólummal kell ellátni:



**A berendezésen, a csomagoláson vagy a kísérő dokumentumokon látható áthúzott szemetes szimbólum azt jelzi, hogy a terméket nem szabad más hulladékkal együtt megsemmisíteni.** A felhasználó felelőssége, hogy a használt berendezést a megfelelő feldolgozás érdekében átadja egy kijelölt gyűjtőpontra. Ugyanakkor a jelölés azt jelzi, hogy a berendezést 2005. Augusztus 13. Után hozták forgalomba

Ne dobja a használt berendezést más hulladékkal együtt!  
Pénzügyi büntetéssel fenyegetnek ezért.

A hulladékkezelő berendezések megfelelő kezelése megakadályozza a környezetre és az emberi egészségre gyakorolt lehetséges következményeket.

Ugyanakkor a Föld természeti erőforrásait a berendezések feldolgozásából származó nyersanyagok újrafelhasználásával mentjük meg.

## A GYÁRTÓ BIZTONSÁGA ÉS FELELŐSSÉGE


A jelen kézikönyvben nem ismertetett kalapácsfűrő bármilyen használata nem megfelelő, és a gyártó nem felelős az ilyen használatból eredő károkért vagy károkért.

A megfelelő használat magában foglalja a gyártó által meghatározott üzemeltetési, karbantartási, tárolási és javítási feltételeknek való megfelelést is.

A balesetek megelőzése érdekében a biztonságos használatra és a veszélyek elkerülésére vonatkozó valamennyi szabályt be kell tartani.

A berendezés tervezésének a felhasználó által végrehajtott módosítása befolyásolhatja a gép biztonságát, és mentesítheti a gyártót a sérülésekért vagy sérülésekért.

## ALKALMAZÁS

 **MEGJEGYZÉS:** A kalapácsfűrő megfelelő, megbízható és biztonságos működése elsősorban a megfelelő működéstől függ.

A jelen kézikönyvben foglalt utasítások be nem tartása kizárja a gyártó és a szolgáltatás felelősségét az abból eredő károkért.

A kalapácsfűrőt széles körben használják a felújításhoz, az építéshez, a belső berendezések telepítéséhez, a helyiségek átalakításához stb. kapcsolódó munkákban


A kalapácsfűrőt betonfuratok fúrására, kovácsolásra, kovácsolásra tervezték.

A mellékelt 13 mm-es adapter segítségével furatok fúrhatók fába, fémbe, műanyagba és kerámiába.

## A KEZDETI INDÍTÁS ELŐTT

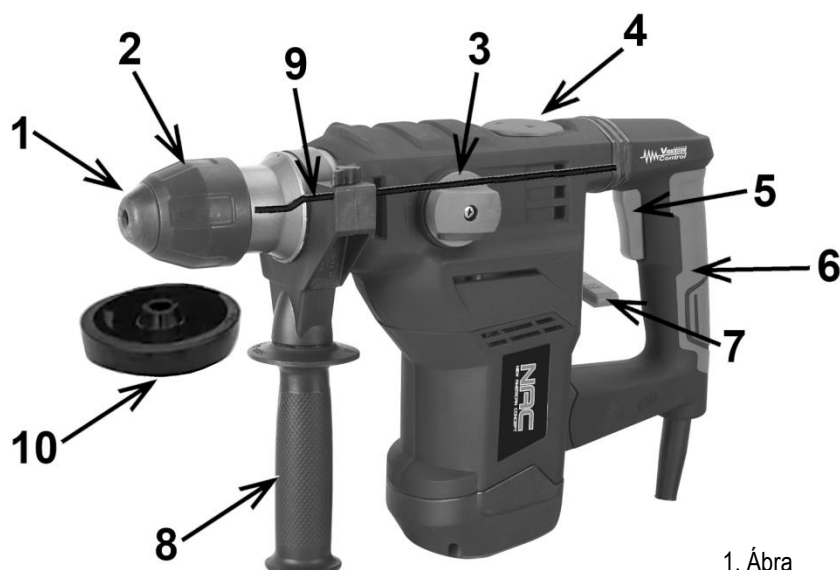
Olvassa el ezt a felhasználói kézikönyvet és a berendezést.

Ellenőrizze, hogy a hálózati feszültség megfelel-e a készülék adattábláján feltüntetett feszültségnek.

 **FIGYELMEZTETÉS:** Telepítés és beállítás előtt mindig húzza ki a csatlakozódugót az aljzatból.



## A kalapácsfúró tervezése és leírása



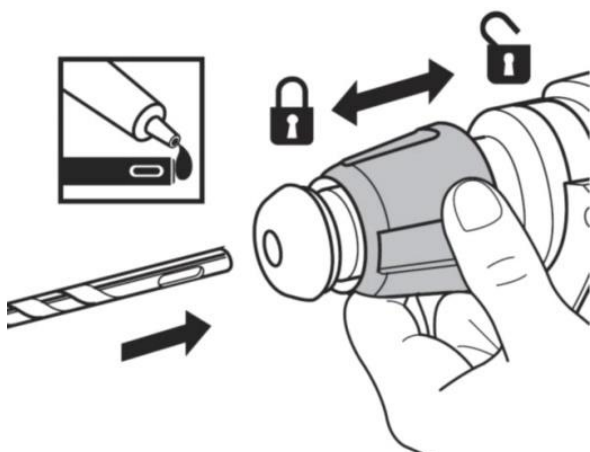
1. Fúrótkmány védőperem (porvédő fedél)
2. Fúrótkmány rögzítőpersely
3. Elülső ütőkapcsoló/fúró kapcsoló rögzítőgombbal
4. Hozzáférési fedél
5. BE/ki kapcsoló
6. Alapvető kézipoggyász
7. Hátsó ütőkapcsoló/fúrás kapcsoló
8. Másodlagos fogantyú
9. Fúrási mélység ütközője
10. Porvédő sapka

1. Ábra

## **INDÍTÁS**

**FIGYELEM!** Telepítés és beállítás előtt mindig húzza ki a csatlakozódugót az aljzatból.

### **A vésők és fúrók beszerelése és eltávolítása**



A rögzítőhüvely a fúró és a véső felszerelésére és eltávolítására szolgál. Az SDS beszereléskor mindig kis mennyiségű zsírt vagy vastag olajat használjon. A szerszám kenése növeli hatékonyságát, megbízhatóságát és javítja a munkabiztonságot.

2. Ábra

Kövesse az alábbi lépéseket:

#### **Rögzítés:**

1. Húzza meg és tartsa meg a rögzítőhüvelyt (**2. Ábra**).
2. Helyezze be a munkaelemet az SDS-tartóba, miközben forgatja és csúsztatja, amíg a helyére nem kattan.
3. Oldja ki a rögzítőhüvelyt. Húzza meg a munkaelemet, és ellenőrizze, hogy megfelelően van-e rögzítve.

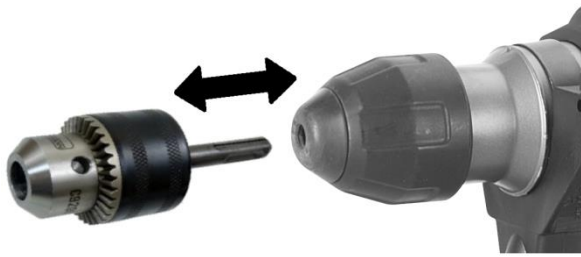
Az SDS tartozék szabad mozgást igényel. A túlterhelt eszköz hibás beállítást okozhat. A munkaelem működés közben automatikusan központosodik, anélkül, hogy a fúrési pontosságot befolyásolná

#### **Eltávolítás:**

1. Húzza meg és tartsa meg a rögzítőhüvelyt (**2. Ábra**).
2. Fordítsa el és húzza meg a tartozékot, és vegye ki az SDS-tartóból.

**FIGYELEM!** A munkadarabok használat után felforrósodhatnak. Ne érintse meg a végeit! A munkadarab eltávolításához mindig viseljen védőkesztyűt.

### 13 mm-es adapter felszerelése/szét szerelése acél, fa és műanyag fúrásához.



3. Ábra

A 13 mm-es adapter beszerelése és eltávolítása hasonló az SDS fúrók és vésők beszereléséhez és eltávolításához.

Nem szabad megfeledkezni arról, hogy az SDS-konstrukciót elvileg nem nagy pontosságú munkára szánják. Az adapter észrevehető hézaggal fog ülni. Ez teljesen normális, és nem a készülék hibája.

### A kalapácsfúró be- és kikapcsolása

- Ellenőrizze, hogy a hálózati tápellátás megfelel-e a gép adattábláján található kalapácsfúró specifikációinak.
- Csatlakoztassa a kábelt a fali aljzathoz.
- A munkaeszköz beindításához nyomja meg a BE/ki kapcsolót **1 (4. Ábra)**.
- A készülék leállításához engedje el a BE-/kikapcsoló gombot.



4. Ábra

### A kiegészítő fogantyú és a mélység határoló felszerelése



5. Ábra

A munka megkezdése előtt szerelje fel a **8. Kiegészítő fogantyút (1. Ábra)**. Ez biztonsági okokból nagyon fontos.

- Ellenőrizze, hogy a kalapácsfúró nincs-e csatlakoztatva a tápellátáshoz.
- Emelje fel a kalapácsfúrót.
- A kiegészítő konzol két elemből áll: A tartóból és a fogantyúból.
- Szerelje fel a foglaltartót a fúrótokmány oldalára **(5. Ábra)**, és húzza meg a fogantyút a teljes kar óramutató járásával megegyező irányba forgatásával.
- A kiegészítő fogantyú elforgatásához először az óramutató járásával ellentétes irányba forgatva engedje el a kart. Ezután húzza meg a másodlagos fogantyút.
- A fúrési mélység ütközője **9 (1. Ábra)** a fogantyú nyílásába csúszik.
- A fúrési mélységet az ütköző behelyezésével vagy kitolásával lehet meghatározni.

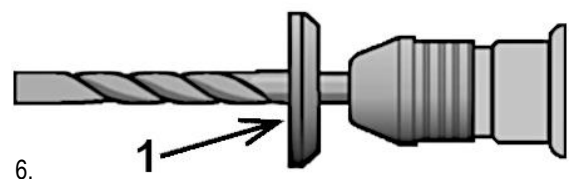
- A megfelelő mélység meghatározása után húzza meg a kiegészítő fogantyú rögzítését.

**⚠ MEGJEGYZÉS:** A kiegészítő fogantyú laza meghúzása, vagy a működés közben hiányzik, személyi sérülést okozhat.

### Porgyűjtő

Fúrásakor, és különösen a függőleges fúrásnál a por nagyon nehézkes. Ennek a kellemetlenségnek a csökkentése érdekében a készülék **1** porgyűjtővel van felszerelve **(6. Ábra)**.

Mielőtt függőlegesen a fej fölé fúrna, helyezze a porgyűjtőt közvetlenül a fúrócsavarra **(6. Ábra)**. Ez csökkenti a gépkezelőre hulló por mennyiségét.



6.

**FIGYELEM!** A hegy behelyezésekor ellenőrizze, hogy a porvédő fedele nem sérült-e. Azonnal cserélje ki a sérült porvédő burkolatot.

## SZOLGÁLTATÁS

A készüléket nem lehet nehéz működtetni, de be kell tartania a biztonsági szabályokat.

### Válassza ki az üzemmódot

Az ütős/fúró kapcsoló **3 (7. Ábra)** a fúrás, az ütőhangszerek közötti váltásra szolgál.

A fúrás/kovácsolás kapcsoló **7 (7. Ábra)** a fúrás és a kovácsolás közötti váltásra szolgál.

A kívánt funkció beállításához használja mindkét kapcsoló alábbi beállításait.



7. Ábra

	<p><b>Fúrési mód:</b> Fúrás fából, szintetikus anyagokból és fémből.</p>
	<p><b>Ütős fúrési mód:</b> Fúrás falak, beton és természetes kő. Ne használjon ütőfúrást kerámia burkolólapokhoz vagy más olyan anyagokhoz, amelyek nem ellenállnak az ilyen típusú ütési teljesítménynek.</p>
	<p><b>Kovácsolási mód:</b> Kovácsoló csempe, téglá vagy beton elemek lebontása.</p>
	<p><b>FIGYELEM!</b> Nincs üzemmód beállítva:</p> <ul style="list-style-type: none"> <li>• A motor terhelés nélkül forog, a kalapácstartó konzol nem forog.</li> <li>• Ne helyezze a kapcsolót ebbe a helyzetbe. Ez jelentős motorkárosodást okozhat.</li> </ul>

**FIGYELEM!** Ne tegyen túl nagy nyomást a készülékre.

Ütésfúrás során alacsony nyomás szükséges. A túl nagy nyomás túlterheli a motort. Rendszeresen ellenőrizze a munkaelem állapotát. Teljesen alakítsa át vagy cserélje ki a tompa munkadarabot.

**NE FELEDJE!** A fúrési teljesítmény nem javul a nagyobb nyomás alkalmazásával.

A funkciók váltása előtt várja meg, amíg a gép teljesen leáll.

### **Tipp:**

Mindig a készülékhez mellékelt tartozékfogantyúkat használja. Egy jól vezérelt eszköz jelentősen növelheti a munka pontosságát. A mélységhatároló biztosítja, hogy a felhasználó pontosan meghatározott mélységben fúrjon.

Vasfémek fúrásakor:

- kisebb furat előfúrása, ha nagy furatra van szükség,
- alkalmanként kenje meg a fúrót a lehüléshez.

A keresztmetszet vége vagy a fa széle közelében történő fúrásakor előfúrjon egy lyukat a fa repedésének elkerülése érdekében.

- **Fában történő fúráshoz használja:** Spirálfúrók központosító csappal, csavarfúrók, lapos maró (toll) fúrók, bitek, kiegészítő tartozékok, pl. nyitók.
- **Fémfúráshoz:** Nagy sebességű acélfúrók nagyobb vágási kapacitással.
- **Betonfúráshoz (falazat, téglá, salakblokk, cement):** Karbid fúrófejek, például: Többcélú forgó- és ütvefúrók, betonfúrók, falazott fúrófejek, kalapácsfúrók, üveg- és kerámia csempefúrók, gyémánt fúrófejek.
- A kalapácsfúrót mindig egyenesen nyomja a fúróval egy vonalban.
- Tartsa szilárdan a kalapácsfúrót, miközben szabályozza a fúrószár csavarását.



**FIGYELEM!** Ha a fúró működés közben beragad az anyagba, azonnal engedje fel a BE/ki kapcsolót, és kapcsolja ki a kalapácsfúrót, és próbálja meg kioldani a fúrót. Nem szabad a kalapácsfúrót beragadt fúrócsavarral bekapcsolni vagy kikapcsolni, mert ez károsíthatja a motort.

### **Alapvető hibák fúrás közben:**

- A fúró kiválasztása helytelen.
- Spirális horony eltömődése
- Ütős fúrás csak forgó fúróval.
- Nincs pontozás.
- A fúró fúrás közben nem merőleges a síkra.

### **Fúrás**

- Kemény, sima felületen történő fúrásakor lyukasztással jelölje meg a kívánt furathelyet. Ez megakadályozza a fúró csúszását. Tartsa erősen a szerszámot, és helyezze a fúrót a munkadarabra, csak ilyen nyomást alkalmazva, hogy a fúrót a kívánt helyzetben tartsa. Ne erőltessen túl nagy erőt vagy döntse meg a szerszámot, mert ez megtörheti a fúrót.

### **Fúrás fában**

- A maximális termelékenység érdekében használjon HSS fúrókat fa fúrásához.
- Állítsa az üzemmód kapcsolóját fúrési üzemmódba.
- Rögzítse/rögzítse a fúróobjektumot, hogy megakadályozza a forgást fúrás közben.
- Furatokon történő fúrásakor helyezzen egy fa tömböt a munkadarab mögé, hogy megakadályozza a szélek vagy sarkok szakadását a lyuk hátsó oldalán.

### **Fúrás fémben**

- A maximális termelékenység érdekében használjon HSS fúrókat fém vagy acél fúrásához.
- Állítsa az üzemmód kapcsolóját fúrési üzemmódba.
- A lyuk helyének megjelöléséhez használjon lyukasztást.
- A fúrást nagyon alacsony sebességgel kezdje, hogy elkerülje a kiinduló pontból való kismértékű csúszást. Tartsa fenn azt a sebességet és nyomást, amely lehetővé teszi a fúró túlmelegedése nélküli munkavégzést.
- A túl nagy nyomás miatt a fúró túlmelegszik, csapágyakat koptat, meghajlítja vagy égeti a fúrót, eltolásos vagy szabálytalan lyukakat hoz létre.
- Nagy lyukak fémben történő fúrásakor ajánlott először egy kis fúrót használni, majd egy nagy fúróval befejezni a munkát (fő fúrás). A fúrési hatékonyság növelése és a fúrési élettartam növelése érdekében használjon fúró hűtést.

### **Betonfúrás**

A kalapácsfúró lehetővé teszi a fúrást a betonban ütéssel.

- A betonfúrás megkezdéséhez módosítsa a működési módot „fúrásról” „ütvefúrásról”.
- A megfelelő anyagba való fúráshoz tervezett fúrószárakat használjon.
- Mindig tartsa a kalapácsfúrót a fúrófej tengelyében, és kerülje az eltéréseket.
- Csempe fúrásakor gyakoroljon egy darab hulladékot, hogy meghatározza a legjobb sebességet és nyomást.
- A további kalapácsfúrótokmány használata befolyásolja a használat biztonságát.

## TISZTÍTÁS, KARBANTARTÁS ÉS TÁROLÁSE



A munka befejezése után a készüléket fűrészportól, portól és portól kell megtisztítani.



**FIGYELEM!** Minden ellenőrzés vagy karbantartás elvégzése előtt mindig győződjön meg arról, hogy a készülék ki van kapcsolva, és ki van választva a hálózatról.

Finom kefével, kefével vagy ruhával tisztítsa meg a házat a portól, a kalapácsfúrót sűrített levegővel tisztíthatja.

Elfogadható, hogy nedves ruhával tisztítsa, de csak akkor, ha a készülék közvetlenül a művelet után megszárad.

A szellőzőnyílásokat rendszeresen tisztítsa sűrített száraz levegővel. Ne helyezzen éles tárgyakat a szellőzőnyílásokba.

Ha elkészült, akkor:

- Törölje le a szellőzőnyílásokat, és hagyja őket szennyeződéstől mentesen.
- Törölje le a kalapácsfúrót száraz ruhával.
- Ne hagyja a tápkábelt elcsavarodva.



**FIGYELEM!** Soha ne használjon agresszív vagy maró hatású tisztítószeret, mert azok károsíthatják a készülék műanyag részeit.

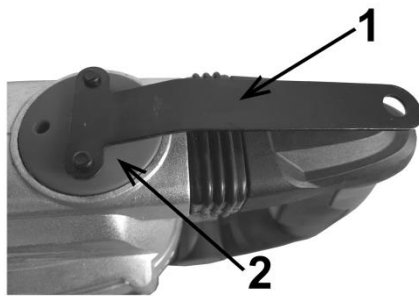
Tisztítószer és oldószer, mint például benzin, szén-tetraklorid, klórozott tisztítószer, ammónia és háztartási tisztítószer, amelyek ammóniát tartalmaznak, károsíthatják a műanyag alkatrészeket.

A kalapácsfúró olyan eszköz, amelyet tisztának és karbantartottnak kell tartani. Fontos, hogy a munkaeszközök, például a fúrók, vésők, adapterek tiszták legyenek, és használat előtt enyhén kenjék meg őket.

A munka elvégzése után sűrített levegő (maximum 3 bar) használható a szellőzőnyílások tisztítására a porlerakódások elkerülése érdekében.



### Kenje meg az egységet



8 ábra

A kalapácsfúró hajtóművét gyárilag megfelelően kenték. Ezért nem igényel gyakori zsíradagolást. Javasoljuk, hogy a sebességváltóval hajtott egységeket 6 havonta vagy szerviz közben kenje meg.

A sebességváltó kenéséhez a felhasználó a szervizhez fordulhat, ez a szolgáltatás fizetendő, de biztosítja a kalapácsfúró hosszú és megbízható működését.

A megfelelő tudással és képesítéssel rendelkező felhasználó saját maga is elvégezheti a zsírcsere műveleteket.

A kalapácsfogaskerék-kamrában lévő zsír cseréje:

- A felmelegedéshez indítsa el a készüléket.
- Kapcsolja ki a készüléket, és húzza ki a csatlakozódugót a fali aljzatból
- Használja a mellékelt 1 kéttűs kulcsot (8. Ábra) a váltómű fedelének 2 csavarozásához (8. Ábra).
- Helyezze a készüléket egy asztalra úgy, hogy az SDS-fogantyú felfelé mutasson. Ez lehetővé teszi, hogy a régi zsír felhalmozódjon a sebességváltó házában.
- Törölje le a régi zsírt, és cserélje ki fogaskerék-zsírral, lehetőleg molibdén zsírral.
- Öntsön körülbelül 15 g zsírt egy időben.
- Szerelje fel a fedőlemezt 2 (8. Ábra), és húzza meg egy kétcsapos 1 csavarkulccsal (8. Ábra).



## Cserélje ki a szénkeféket

Ha a szénkefék működés közben elhasználódnak, a készülék biztonsági okokból automatikusan kikapcsol. Ebben az esetben a szénkeféket egy pár új szénkefével kell helyettesíteni.

MEGJEGYZÉS: Ezt a tevékenységet a megfelelő hatáskörrel és képesítéssel rendelkező személyre kell bízni. Javasoljuk, hogy forduljon hivatalos NAC-szolgáltatóhoz.

## Tárolás

Figyelem!: A kalapácsfúrót jól szellőző helyiségben tárolja száraz, pormentes helyen. Csak működő eszközt tároljon; tárolás előtt javítsa meg a hibákat.

## PROBLÉMÁK ÁTTEKINTÉSE ÉS DIAGNOSZTIZÁLÁSA

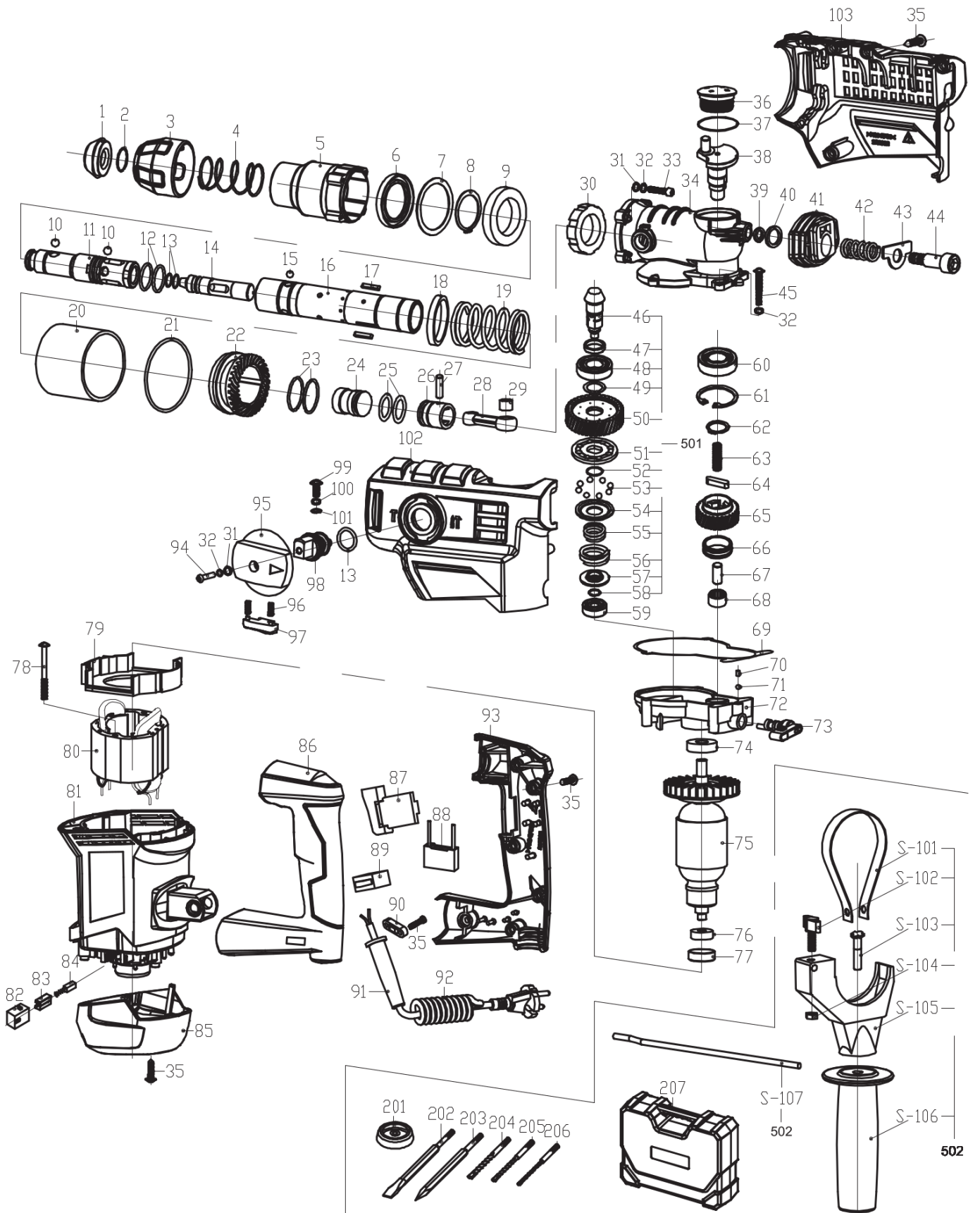
Probléma	Lehetséges ok	Megoldás a problémára
A kalapács nem kapcsol be.	Nincs tápellátás.	Ellenőrizze az áramforrást és a csatlakozókábelt.
A rezgés túl magas.	A munkadarab nincs megfelelően rögzítve.	A munkadarabot megfelelően rögzíteni kell.
	Ívelt fűrő.	Ellenőrizze a fűrő állapotát, és/vagy cserélje ki újra.
	A rögzítőcsavarok lazák.	Húzza meg az összes csavart.
A készülék forró burkolata.	A készülék túlmelegedett.	Állítsa le a műveletet, és várjon legalább 10 percet.

## GARANCIA ÉS SZERVIZ

Az Ön által vásárolt termék kizárólag amatőr (hobby) használatra készült. Az elektromos szerszám egyéb (kereskedelmi, szakmai) célra történő használata esetén ez a garanciavállaló által a megvásárolt eszközzel kapcsolatban vállalt felelősség elvesztését eredményezi. A garanciával és a NAC szervizhálózattal kapcsolatos információkért tekintse meg a mellékelt garanciakártyát.

Ne feledje, hogy a készüléket minden használat után meg kell tisztítani. A berendezés tisztán tartása tartós és megbízható működést biztosít. A tisztítás, a karbantartás és az időszakos ellenőrzések nem javítások. Az engedélyezett NAC-szolgáltatások ezeket a tevékenységeket fizetett szolgáltatásként végezhetik.

# ÖSSZESZERELÉSI ÁBRA





**EK-megfelelőségi nyilatkozat**

Gyártó:

név: **NAC Sp. Z o.o.**  
cím: Al. Krakowska 39, 05-090 Raszyn, Lengyelország

teljes felelősséggel kijelenti, hogy a gép:

név: **Kalapácsfúró**  
típus: **HE150-GY**  
sorozatszám: **063 23 2490796638 0000 000001 - 063 23 2490796638 9999 999999**

megfelel az alapvető követelményeknek:

- A gépekről szóló **MD 2006/42/EK** irányelv,
- **EMC** irányelv **2014/30/EU**,
- **RoHS 2011/65/EU** veszélyes anyagokra vonatkozó irányelv,

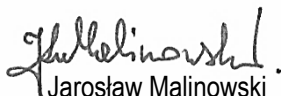
megfelel az alábbi harmonizált szabványoknak:

- EN 62841-1:2015,
- EN IEC 62841-2-6:2020/ A11:2020,
- EN 55014-1:2017/A11:2020,
- EN IEC 55014-1:2021,
- EN 55014-2:2015,
- EN IEC 55014-2:2021,
- EN IEC 61000-3-2:2019,
- EN IEC 61000-3-11:2019,
- A **2011/65/EU** irányelv II. És III. Melléklete. A bejelentett szervezet által végzett röntgenspektrográf segítségével végzett értékelési eljárás.

A műszaki dokumentáció elkészítésére jogosult személy: Jarosław Malinowski.

Cím:

NAC Sp. Z o.o.  
Al. Krakkó 39,  
05-090 Rasen

  
Jarosław Malinowski

műszaki és tanúsítási igazgató

Raszyn, 2023. Szeptember 8





## GARANCIA

*Tisztelt Hölgyem/Uram!*

*Köszönjük, hogy megvásárolta a termékünket, és gratulálunk a választásához. Az Ön által megvásárolt készüléket a legújabb technológiák szerint tervezték és gyártották, és a minőség és a megbízhatóság globális normáit képviseli, miközben környezetbarát.*

*Kérjük, vegye figyelembe, hogy a készülék használata előtt figyelmesen olvassa el az indítási és használati utasításokat; ezek az eljárások a készülékhez mellékelt használati útmutatóban találhatóak.*

**☎ 801 044 450**

*A segélyvonal hétfőtől péntekig 8,00 és 15,00 óra között tart nyitva. A kapcsolat költsége az egyes hálózatok üzemeltetőinek díjai szerint.*

*Speciális szervizhálózatunk minden segítséget nyújt a műszaki és üzemeltetési tanácsadás területén.*

*Hasznos szervizinformációkért és a hivatalos szervizpontok listájáért látogasson el a következő weboldalra:*

**✉ [serwis.nac.com.pl](http://serwis.nac.com.pl)**

## GARANCIÁLIS FELTÉTELEK

1. A NAC garantálja a készülék hatékony működését a használati útmutatóban leírt műszaki és üzemeltetési feltételeknek megfelelően.
2. A készülékre 24 hónapos garancia jár a fogyasztónak ("azaz olyan természetes személynek, aki a vállalkozóval olyan jogügyletet köt, amely nem kapcsolódik közvetlenül a kereskedelmi vagy szakmai tevékenységéhez"), illetve 12 hónapig, ha a készüléket vállalkozó vásárolja meg "(azaz természetes személy, jogi személy és olyan szervezeti egység, amely saját nevében kereskedelmi vagy szakmai tevékenységet folytat)". Ezen időszak után a vásárló jogosulttá válik a javításra fizetés ellenében. Az akkumulátorok nem tartoznak a garancia hatálya alá.
3. A jótállási időszak alatt az anyag-, összeszerelési vagy kivitelezési hibák miatt feltárt minden hibát díjmentesen kijavítunk.
4. A garanciális védelem megszerzésének alapja a berendezés NAC hivatalos forgalmazótól történő megvásárlásának igazolása, valamint a **NAC hivatalos forgalmazója** által az eladás napján kiállított jótállási jegy aláírt, kinyomtatott példánya. A jótállás védelme nem biztosított, ha a jótállási nyomtatványt olyan vállalat tanúsítja/bélyegzi, amely nem a NAC márka hivatalos forgalmazója. Ez a garancia a Lengyel Köztársaság területén érvényes.
5. A jótállás hatálya alá tartozó berendezések hibáit az átvételtől számított 14 munkanapon belül a NAC hivatalos szervizközpontjában javíttják ki. Ez a határidő kivételes esetekben 30 munkanapra meghosszabbítható.
6. A Garanciavállalón kívül álló okok miatt a fent említett határidő meghosszabbítható, különösen, ha a termék további ellenőrzést/vizsgálatot igényel, vagy ha olyan vis maior jellegű körülmények állnak fenn, amelyek lehetetlenné teszik a határidő betartását, pl.: árvíz, tűz, sztrájk, természeti katasztrófák, importkorlátozások stb. esetén.
7. Az olyan tevékenységek, mint az összeszerelés, karbantartás, időszakos szervizelés, beállítás és tisztítás, valamint az ellenőrzések, olaj- és szűrőcserék, beleértve a fent említett tevékenységekhez használt anyagokat és alkatrészeket, nem tartoznak a garancia hatálya alá. Ezek a tevékenységek díj ellenében végezhetők. A garancia nem terjed ki az akkumulátorok természetes elhasználódására, illetve a normál használatból eredő károsodására.
8. A hibák vagy károk kijavításához a készüléket a vásárlást igazoló bizonylattal és az érvényes jótállási jeggyel együtt a következő címre kell eljuttatni: a legközelebbi hivatalos szervizközpontba vagy a kényelmes "háztól házig" rendszer segítségével, vagy a vásárlás helyére. A készüléket előzetesen meg kell tisztítani. A szerviz/üzlet megtagadhatja a tisztítatlan készülék javítását. Ha a készüléket szállítani kell, feltétlenül ürítse ki a készülékből az üzemi folyadékokat (üzemanyag és olaj), mielőtt azt átadná a futárnak vagy a kereskedőnek. A csomagolásnak biztosítania kell a sérülésmentes szállítást, az eredeti csomagolás ajánlott.
9. A panasz kezelésének módját a garanciavállaló határozza meg. A Garanciavállaló nem köteles csereeszközt biztosítani a garanciális javítás időtartamára.
10. Ez a garancia akkor érvényes, ha a készüléket a mellékelt használati útmutatónak megfelelően üzemeltetik, karbantartják és működtetik.
11. A felhasználó köteles a meghibásodott készülék használatát azonnal abbahagyni. A hibás készülék további üzemeltetése további hibákat okozhat, és veszélyeztetheti a felhasználó vagy harmadik személyek egészségét vagy életét.
12. A garancia nem terjed ki a következők által okozott károkra: mechanikai sérülés, helytelen használat, illetéktelen személyek által végzett módosítások és javítások. Ez vonatkozik a nem megfelelő alkatrészek és szűrők, kenőanyagok, olajok, üzemanyagok felszerelésére és használatára is.
13. A garancia pecsétet (ha vannak) vagy a sorozatszámot megsemmisítése a garancia elutasítását vonhatja maga után.
14. A garancia nem terjed ki a villámcsapás, tűz, árvíz vagy más természeti katasztrófa által okozott hibákra.
15. A garancia nem terjed ki a fogyó és természetesen elhasználódó alkatrészekre, amelyek a működés során elhasználódnak, és amelyek állapotát a felhasználónak kell ellenőriznie, mint például: ékszíjak, izzók, szűrők, gyújtógyertyák, futóművek, kések és vágópengék, késtartók, vágófejek, vágóláncok, láncvezetők, vezérlőkábelek, nyomatékkulcsok és csapok.
16. A NAC nem vállal felelősséget a készülék bármilyen célú használatából vagy használatának ellehetetlenüléséből eredő közvetlen vagy közvetett károkért, veszteségekért vagy költségekért.
17. Ha a javítás elvégzése előtt a készüléken karbantartási munkákat kell végezni, a szerviz/üzlet a felhasználó/panaszos beleegyezésével, térítés ellenében végezheti el ezeket a munkákat.
18. Ha a javítás során a felhasználó vagy harmadik személyek biztonságával kapcsolatos alkatrészek (beleértve a vágópengéket, láncokat, vezetőket, a vágóalkatrészek védőburkolatait és egyéb biztonsággal kapcsolatos alkatrészeket) cseréjét szükségesnek találják, a szervizközpont köteles ezeket az alkatrészeket kicserélni, még akkor is, ha ez a felhasználó/panaszos beleegyezésével díj felszámításával jár. Visszautasítás esetén a szerviz a terméket javítás nélkül visszaküldi.
19. A garancia nem terjed ki a tárgyakban vagy személyekben bekövetkező esetleges károkra.
20. Az eladott használati termékre vonatkozó alábbi jótállás nem zárja ki, nem korlátozza és nem függeszti fel a vásárló jogosultságát a termék szerződéssel való nem egyezőségének vonatkozásában.

# GARANCIA KÁRTYA

.....  
A készülék neve \*

.....  
Modell\*

.....  
Az eladás dátuma \*

.....  
A készülék sorozatszáma\*

.....  
A motor sorozatszáma

Kijelentem, hogy elolvastam a használati útmutatót és a jótállási jegyet. A megvásárolt berendezést működőképes állapotban, hiánytalanul, a vásárlást igazoló bizonylattal együtt átvettem.

A vevő olvasható aláírása .....

.....  
Az eladó bélyegzője és olvasható aláírása<sup>1</sup>

\* Az eladó tölti ki

**\*1 Kijelentem, hogy a NAC termékek hivatalos, Meghatalmazott Forgalmazója vagyok.**

*Ha nem engedélyezett NAC termék forgalmazó, valótlan adatokat szolgáltat, az az eladó büntetőjogi felelősségét vonhatja maga után a Büntető Törvénykönyv 271. és 286. cikke alapján.*

LP.	Dátumok	A javítás leírása	Növényi bélyegző
	A berendezés jelentésének dátuma		
	A javítás befejezésének dátuma		
	A berendezés kiadásának dátuma		
	A berendezés jelentésének dátuma		
	A javítás befejezésének dátuma		
	A berendezés kiadásának dátuma		
	A berendezés jelentésének dátuma		
	A javítás befejezésének dátuma		
	A berendezés kiadásának dátuma		
	A berendezés jelentésének dátuma		
	A javítás befejezésének dátuma		
	A berendezés kiadásának dátuma		

FELFEDEZZEN FEL ÚJ LEHETŐSÉGEKET

**NAC**  
NEW AMERICAN CONCEPT



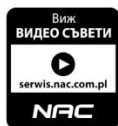
**Kedves Ügyfelünk,**



**Jótállási és szervizelési kérdésekben lépjen kapcsolatba velünk a weboldalon keresztül.**

**[serwis.nac.com.pl](http://serwis.nac.com.pl)**

**KERESS MINKET**



*Az ebben a kézikönyvben található fényképek és leírások a NAC tulajdonát képezik. A Jogi Közlöny 94. 24. sz. 83. pontja szerint, és módosításai: JK. 94. 43. sz. 170. a NAC engedélye nélkül tilos az anyag egészének vagy részleteinek másolása, feldolgozása és terjesztése, és ez a szerzői jog megsértésének minősül.*

*Ez a kézikönyv nem tartalmazza az Ön által megvásárolt berendezés jellemzőit, amelyekre a kézikönyv hivatkozik, amennyiben ezek nem befolyásolják közvetlenül a berendezés használatát, ezért a kézikönyvben feltüntetett konkrét műszaki adatok változhatnak, amiért a NAC nem felelős.*