

**AZ ELEKTROMOS JET KEZELÉSI ÚTMUTATÓJA
ÉS JÓTÁLLÁSI KÁRTYÁJA
TÍPUS: EP91-GY**

NAC
NEW AMERICAN CONCEPT

SERWIS.NAC.COM.PL

TELJESKÖRŰ SZERVÍZ SZOLGÁLTATÁS



Maximális elégedettséget garantálunk



ELEKTROMOS JET

TÍPUS: EP91-GY

Gyártó: NAC Sp. Z o.o.
Al. Krakowska 39, 05-090 Raszyn
fax +48 22 314 93 09
www.nac.com.pl, info@nac.com.pl

Központi szolgáltatás - raktár
Strobów 2E, 96-100 Skierniewice
fax +48 46 819 35 29
serwis.nac.com.pl, serwis@nac.com.pl



Figyelem!
Telepítés vagy üzemeltetés előtt kérjük, olvassa el ezt
a használati útmutatót.

A készüléket elsősorban házkörüli használatra tervezték.
A készülék professzionális, félprofesszionális vagy kereskedelmi célú használata
esetén a garancia érvényét veszti.

TARTALOMJEGYZÉK

Tartalomjegyzék	3
Műszaki adatok	3
Grafikus oldalak és piktogramok leírása	4
Általános biztonsági előírások	4
Biztonsági előírások	6
A készülék belsejében lévő anyagokra vonatkozó egészségügyi információk	7
Információk a készülék belsejében lévő anyagok környezeti hatásairól	7
Tájékoztatás az elektromos és elektronikus berendezések hulladékainak gyűjtési rendszeréről és a háztartás szerepéről	7
A gyártó biztonsága és felelőssége	8
Alkalmazás	8
A kezdeti indítás előtt	8
Indítás	9
Szolgáltatás	9
Tisztítás, karbantartás és tárolás	10
Garancia és szerviz	10
Összeszerelési ábra	11
Megfelelőségi nyilatkozat	12
Garanciális feltételek	14
Garancia kártya	15

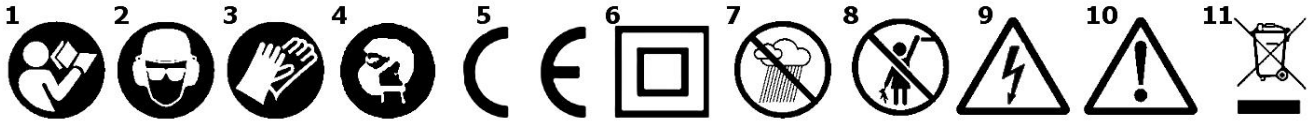
MŰSZAKI ADATOK

Név	Elektromos jet
Típus	EP91-GY
Névleges motorteljesítmény	910 W
Feszültség, frekvencia	230-240 V AC, 50 Hz
Motorfordulatszám	160000 / perc
Munkaszélesség	82 mm
Elektromos védelmi osztály	II
A tápkábel hossza	2 m
Hangnyomásszint LPA	82D B(a), K=3 dB(a)
Hangteljesítményszint LWA	93 dB(a), K=3 dB(a)
Rezgésgyorsítási érték Fő tartókonzol ah	7,02 m/s ² , K=1,5 m/s ²
IP védelem mértéke	IP20
A fogantyú fedele	Gumi
A készülék súlya	2,4 kg
Gyártás éve	2023

A berendezés a következőkből áll:

- eke,
- forgácstáska,
- kezelési kézikönyv,
- garanciakártya,
- garanciális feltételek,
- EK-megfelelőségi nyilatkozat.

GRAFIKUS OLDALAK ÉS PIKTOGRAMOK LEÍRÁSA



1. Fontos! Olvassa el az utasításokat, és kövesse a figyelmeztetéseket.
2. Viseljen védőszemüveget és fülpárnát.
3. Viseljen védőkesztyűt.
4. Használjon pormaszkot.
5. Az eszköz megfelel az EU irányelveinek és biztonsági szabványainak.
6. Másodosztályú elektromos védelem.
7. Ne használja magas páratartalmú környezetben.
8. Tartsa a készüléket gyermekektől távol.
9. Figyelem! Áramütés veszélye.
10. Figyelem! Veszély. Legyen nagyon óvatos.
11. Az elektromos készülékeket ne selejtezzék települési hulladékként dobja ki. Minden elektromos és elektronikus terméket, amelyet már használtak, külön erre a célra kijelölt tárolóhelyen kell tárolni. Ez a követelmény valamennyi uniós országra vonatkozik. Ne helyezzen ilyen termékeket nem válogatott települési hulladékkal. A régi berendezések újakra történő cseréje esetén a kiskereskedő jogilag köteles a régi berendezéseket legalább ingyenesen visszavenni.

ÁLTALÁNOS BIZTONSÁGI ELŐÍRÁSOK

Elektromos motorral felszerelt gépekre és eszközökre vonatkozó biztonsági szabályok

A készüléket mérsékelt, egyenletesen párás éghajlatú országokban való használatra alkalmasnak tekintik.

FIGYELEM!

- ✓ Figyelmesen olvassa el az utasításokat. Ismerje meg az elektromos meghajtású eszközök és a vezérlőrendszerek biztonsági előírásait, valamint az eszköz megfelelő használatát.
- ✓ Az alábbi figyelmeztetések és biztonsági óvintézkedések be nem tartása áramütést, tüzet és/vagy súlyos sérülést okozhat.
- ✓ Tartsa meg ezt a kézikönyvet későbbi használatra.
- ✓ A készülék nem használható csökkent fizikai, érzékelési vagy mentális képességű személyek (beleértve a gyermekeket is), illetve a készülék tapasztalatával vagy ismereteivel nem rendelkező személyek számára, kivéve, ha ezt felügyelet mellett vagy a biztonságukért felelős személyek által adott használati utasításoknak megfelelően végzik.
- ✓ Ne használja a készüléket olyan gyermekek, 16 évesnél fiatalabb serdülők vagy személyek, akik nem ismerik a készülék használati utasítását.

Munkahelyi biztonság

- Tartsa a munkaterületet rendezett és jól megvilágított. A rendetlenség és a rossz világítás hozzájárul a balesetekhez.
- Ne használja az elektromos meghajtású készüléket gyúlékony folyadékok, gázok vagy por által létrehozott robbanásveszélyes környezetben. A készülék szikrákat okozhat, amelyek por vagy füst gyulladását okozhatják.
- Ne engedje, hogy gyermekek és megfigyelők elektromos motorokat használjanak. A zavaró tényezők miatt elveszítheti az eszköz feletti irányítást. Tartsa távol az elektromos kerti berendezéseket a közelben tartózkodóktól.
- A gépkezelő vagy a felhasználó felelős a balesetekért, a másokat vagy a környezetet fenyegető veszélyekért.


Elektromos biztonság

- Az elektromos szerszám dugóit be kell illeszteni az aljzatokba. Soha ne módosítsa a dugót semmilyen módon. Ne használjon védőföldelésű elektromos szerszámokhoz hosszabbító kábelt. A dugaszok és aljzatok módosításának hiánya csökkenti az áramütés kockázatát.
- Ne érjen földelt vagy földelt felületekhez, például csövekhez, fűtőberendezésekhez, központi fűtőradiátorokhoz és hűtőszekrényekhez. Ha földelt vagy földelt alkatrészeket érint, az áramütés kockázata nő.
- Ne tegye ki az elektromosan működő berendezéseket esőnek vagy nedves körülményeknek. Ha víz kerül az elektromos szerszámba, az áramütés kockázata nő.
- Ne feszítse meg a csatlakozókábeleket. Soha ne használja a csatlakozókábelt az elektromos berendezések szállításához, kihúzásához vagy a csatlakozó kihúzásához. Tartsa távol a csatlakozókábelt hőforrásoktól, olajoktól, éles szélektől vagy mozgó alkatrészekről. A sérült vagy kusza csatlakozókábelek növelik az áramütés kockázatát.

- Ha az elektromos szerszámot kültéren használják, a csatlakozókábeleket kültéri használatra tervezett hosszabbító vezetékkel kell meghosszabbítani. A hosszabbító kábel használata csökkenti az áramütés kockázatát.
- Áramütés elleni védelemként egy maradékáram-eszközt (RCD) kell használni. Az RCD használata csökkenti az áramütés kockázatát. A berendezést legfeljebb 30 ma névleges áramerősségű maradékáram-berendezéssel kell működtetni.
Megjegyzés: A „Maradványáram-eszköz (RCD)” kifejezés helyettesíthető a „Földhiba-megszakító (GFCI)” vagy a „Szívárgás-megszakító (ELCB)” kifejezéssel.
- Tartsa az elektromos szerszámot a ház szigetelt részénél, mivel a munkadarab működés közben károsíthatja a rejtett elektromos vezetéket vagy a sajátját. A szerszám élő kábellel való érintkezése áramütést okozhat a kezelő számára.
- A munka megkezdése előtt ellenőrizze a tápkábelt. Ne dolgozzon, ha a tápkábel vagy a hosszabbító kábel elhasználódott, elvágódott vagy más módon megsérült.
- Ha a hálózati kábel használat közben megsérül, kapcsolja ki a készüléket, és húzza ki a csatlakozódugót a hálózati aljzatból.
- Az I. osztályú elektromos védelmi berendezéseket védőcsappal kell csatlakoztatni egy elektromos berendezéshez. Ez a felhasználó biztonsága érdekében szükséges.

Személyes biztonság

- Legyen kiszámítható, figyelje meg, mit csinál, és legyen ésszerű, amikor elektromos berendezésekkel dolgozik. Ne használja a készüléket, ha fáradt vagy kábítószert, alkohol vagy gyógyszer hatása alatt áll. A szerszám használata közben egy pillanatnyi figyelmetlenség súlyos személyi sérülést okozhat.
- Védőfelszerelést kell használni. Mindig viseljen védőszemüveget. A megfelelő körülmények között védőfelszerelés, például porvédő maszk, csúszásgátló lábbeli, sisak vagy hallásvédő használata csökkenti a személyi sérülést.
- A nem kívánt indítást kerülni kell. Az áramforráshoz való csatlakoztatás és/vagy az akkumulátor csatlakoztatása előtt győződjön meg arról, hogy az elektromos kéziszerszám kapcsolója kikapcsolt helyzetben van. A készülék felemelése vagy mozgatása előtt győződjön meg arról, hogy a tápkábel le van választva a hálózatról, és a be-/kikapcsoló kapcsoló a következő helyzetben van: „ki”. A be-/kikapcsoló gombon egy ujjal történő mozgatás, vagy a be-/kikapcsoló kapcsoló bekapcsolt állapotában a hálózatra való csatlakozás balesetet okozhat.
- Az elektromos szerszám beindítása előtt minden kulcsot el kell távolítani. Ha a kulcsot az elektromos szerszám forgó részében hagyja, az személyi sérülést okozhat.
- Ne nézz túl messzire. Meg kell állnod és folyamatosan egyensúlyban kell maradnod. Ez lehetővé teszi a kiszámíthatatlan helyzetekben történő jobb ellenőrzést.
- Öltözz megfelelően! Ne viseljen laza ruhát vagy ékszert. Tartsa távol haját, ruházatát és kesztyűjét a mozgó alkatrészekről. A laza ruházatot, ékszert vagy hosszú hajat a mozgó alkatrészek elkapathatják.
- Munkavégzés közben tartsa a szerszámot a kiegészítő fogantyúknál fogva, ha van. A szerszám feletti uralom elvesztése a sérülés kockázatát hordozza magában.

 **Annak ellenére, hogy a tervezés, a védelmi intézkedések és a kiegészítő védelmi intézkedések révén biztonságos kialakítást alkalmaznak, a működés során mindig fennáll a maradék sérülés veszélye.**

A berendezések használata és gondozása

- Ne terhelje túl az elektromosan hajtott munkaeszközt. Olyan munkaeszközt használjon, amely a elvégzendő munkához szükséges. A megfelelő elektromos szerszám lehetővé teszi, hogy jobban és biztonságosabban dolgozzon a terhelés alatt, amelyre tervezték.
- Ne használjon elektromos meghajtású szerszámot, kivéve, ha a csatlakozó be- és kikapcsolja. Minden olyan eszköz, amely nem kapcsolható be vagy ki csatlakozóval, veszélyes, és meg kell javítani.
- Minden egyes beállítás, alkatrészcsere vagy tárolás előtt húzza ki a dugót a szerszám tápegységéből és/vagy húzza ki az akkumulátort. Az ilyen megelőző biztonsági intézkedések csökkentik az elektromos szerszám véletlen beindításának kockázatát.
- Tartsa az elektromos szerszámot gyermekektől távol, amikor nincs használatban. Ne engedje, hogy bárki, aki nem ismeri az elektromos szerszámot vagy ezt a kézikönyvet, használja azt. Az elektromos szerszámok és berendezések veszélyesek a képzetlen felhasználók kezében.
- Az elektromos szerszámokat meg kell őrizni. Ellenőrizze a mozgó alkatrészek, az alkatrészek repedései és az elektromos szerszám működését esetlegesen befolyásoló egyéb tényezők nem megfelelő illeszkedését vagy megtapadását. Ha sérülést talál, használat előtt javítsa meg az elektromos szerszámot. Sok baleset oka az elektromos szerszám szakszerűtlen javítása és/vagy karbantartása.
- A készülék használata előtt cserélje ki a hibás, kopott vagy sérült alkatrészeket. Cserélje ki az egységen lévő figyelmeztető jelzéseket, ha azok olvashatatlaná vagy károsodottá válnak.
- Figyelmeztető matricák és pótalkatrészek rendelhetők a NAC szerviztől és a hivatalos márkakereskedőktől.
- Használja az elektromos szerszámot, a berendezést, a munkaeszközöket stb. a jelen kézikönyvnek megfelelően, figyelembe véve az elvégzendő munka feltételeit és típusát. Az elektromos szerszám nem rendeltetészerű használata veszélyes lehet.

Vezeték nélküli elektromos szerszámok használata és használata

- Mielőtt az akkumulátorokat behelyezné a szerszámba, győződjön meg róla, hogy a szerszám be-/kikapcsoló kapcsolója „ki” állásban van. Az elemek behelyezése a szerszámba, miközben a be-/kikapcsoló kapcsoló „be” állásban van, súlyos sérülést okozhat.
- Csak a gyártó által ajánlott töltőt használja. A töltő használata más típusú akkumulátorok töltésére tüzet okozhat.
- Soha ne használjon a gyártó által javasolt elemektől eltérő akkumulátort. Más akkumulátorok használata súlyos sérülést vagy tüzet okozhat.
- Vegye ki az akkumulátort, ha a szerszám nincs használatban. Tartsa távol az akkumulátort olyan fémtárgyaktól, mint a papírkapcsok, érmék, szögek, csavarok stb., amelyek rövidzárolhatják az akkumulátor érintkezőit. Az akkumulátorsaruk rövidre zárása égési sérülést vagy tüzet okozhat.
- Szélsőséges körülmények között folyadék szökhet ki az akkumulátorból. Fontos, hogy elkerüljük a vele való érintkezést. Ha véletlenül folyadékkal érintkezik, azonnal öblítse le vízzel. Ha folyadék kerül a szembe, azonnal forduljon orvoshoz. Az akkumulátorból kiáramló folyadék irritációt vagy égési sérülést okozhat.
- **FIGYELEM!** Az akkumulátoros eszközök töltői és tápegységei beltéri használatra készültek száraz környezetben.
- Tilos töltőket és tápegységeket használni a szabadban vagy a magas páratartalmú helyiségekben, például a fürdőszobában vagy a pincékben.



Áramütés és/vagy a készülék károsodásának veszélye.

Javítás

Ha a készülék sérült vagy rendellenes rezgések jelentkeznek, azonnal állítsa le a műveletet, és húzza ki a csatlakozódugót a hálózati aljzatból. A folytatás előtt javítsa meg az elektromos meghajtású munkaeszközt. Ha nem rendelkezik a szükséges ismeretekkel és felhatalmazással, akkor a szükséges javításokat szakképzett személynek kell elvégeznie, kizárólag eredeti pótalkatrészeket használva, lehetőleg szakszervizben; ajánlott egy hivatalos NAC-szolgáltató szolgáltatásait igénybe venni. Ez biztosítja, hogy az elektromos szerszám továbbra is biztonságos legyen.



MEGJEGYZÉS:

A gyermekek megfulladásának veszélye a csomagolással való játék során.

Tartsa a csomagolást gyermekektől elzárva.

BIZTONSÁGI ELŐÍRÁSOK




FIGYELEM!

Kövesse az elektromos kéziszerszámhoz mellékelt összes biztonsági utasítást, utasítást, leírást és adatot. Ennek elmulasztása áramütést, tüzet és/vagy súlyos sérülést okozhat.

- Az elektromos ekét fa és néhány fa alapú anyag, például rétegelt lemez, MDF, OSB feldolgozására tervezték.
- A fán és a faalapú termékeken kívül semmilyen más anyag nem kezelhető elektromos ekével.
- A készülék kizárólag száraz használatra (víz nélkül) használható.
- Az elektromos ekét mindkét kézzel kell működtetni.
- Az elektromos kéziszerszám használata bármilyen nem rendeltetésszerű munkához veszélyeket és sérülést okozhat.
- Ne használjon olyan tartozékokat, amelyeket a gyártó nem kifejezetten erre az eszközre tervezett és ajánlott. Az a tény, hogy a berendezés felszerelhető az elektromos szerszámmra, nem garantálja a biztonságos használatot.
- A használt munkaeszköz megengedett sebessége nem lehet kisebb, mint az elektromos szerszámon feltüntetett maximális sebesség. A megengedett sebességnél gyorsabban forgó munkaeszköz eltörhet, és az alkatrészek letörhetnek.
- A munkaeszköz külső átmérőjének és vastagságának meg kell felelnie az elektromos szerszám méreteinek. A nem megfelelő méretű munkaeszközöket nem szabad megfelelően árnyékolni vagy szabályozni.
- Viseljen személyi védőfelszerelést. A munka típusától függően viseljen védőmaszkot, amely lefedi az egész arcot, szemvédelmet, pl. védőszemüveget. Szükség esetén használjon pormaszkot, hallásvédőt, védőkesztyűt vagy speciális kötényt a csiszolóanyag és a munkadarab apró részecskéi ellen. Védje szemét a munka során keletkező idegen tárgyaktól. A pormaszknak és a légzésvédő maszknak szűrniük kell a működés közben keletkező port. A hosszú zajexpozíció halláskárosodáshoz vezethet.
- Tartsa a közelben tartózkodókat biztonságos távolságban az elektromos szerszám lefedettségi területétől. Aki munkaeszköz közelében tartózkodik, annak személyi védőfelszerelést kell használnia. A munkadarab szilánkjai vagy a törött munkaeszközök a közvetlen hatótávolságon kívüli sérülést is okozhatnak.
- Tartsa távol a hálózati kábelt a forgó munkaeszközöktől. Ha elveszíti az irányítást a szerszám felett, a hálózati kábel elvágható vagy behúzóható, és a keze vagy az egész keze bejuthat a forgó munkaszerszámba.
- Soha ne tegye le az elektromos szerszámot, amíg a munkaeszköz teljesen le nem állt. A forgó szerszám érintkezhet a lerakódás felületével, ami elveszítheti az elektromos szerszám irányítását.
- Ne mozgassa az elektromos szerszámot mozgás közben. A ruházat véletlen érintkezése forgó munkaeszközzel a munkaeszköz behúzását és a kezelő testébe fúrását okozhatja.
- Rendszeresen tisztítsa meg az elektromos szerszám szellőzőnyílásait. A motorfűvő port szív be a házba, és a por nagy felhalmozódása elektromos veszélyt okozhat.
- Ne használja az elektromos szerszámot gyúlékony anyagok közelében. A szikrák meggyújthatják őket.

- Védje a szerszámot a víztől és a nedvességtől. Áramütés veszélye.
- Legyen óvatos a kés felszerelésekor vagy eltávolításakor.
- Indítás előtt ellenőrizze a kés rögzítőcsavarjainak megfelelő meghúzását.
- A gép beindítása előtt várja meg, amíg az eke elfordul, és ellenőrizze a rezgést.
- Ne kísérelje meg eltávolítani a forgácsokat a gép mechanizmusából, miközben az eke fut.

 **MEGJEGYZÉS:** A készülék beltéri használatra szolgál. Annak ellenére, hogy a tervezés, a védelmi intézkedések és a kiegészítő védelmi intézkedések révén biztonságos kialakítást alkalmaznak, mindig fennáll a maradék sérülés veszélye.

A KÉSZÜLÉK BELSEJÉBEN LÉVŐ ANYAGOKRA VONATKOZÓ EGÉSZSÉGÜGYI INFORMÁCIÓK

A készülékben kis mennyiségű zsír és/vagy olaj van, ezért olyan anyag van, amely potenciálisan veszélyes az egészségre.

Amikor a keverék érintkezésbe kerül a szemekkel, a szem enyhe irritációja (a kötőhártya vörössége) lehet. Javasoljuk, hogy az anyagot meleg vízzel öblítse le.

A bőrrel való érintkezés néha bőrpírt, irritációt és bőrszárazságot okozhat, különösen hosszan tartó érintkezés esetén. Javasoljuk, hogy mossa meg az anyagot meleg vízzel.

A zsír lenyelése irritációt okozhat a gyomor-bél traktus nyálkahártyáján (hányinger, hányás, hasmenés, hasi fájdalom).

Az áldozat azonnali orvosi ellátásának és különleges kezelésének jelzései: A mentési eljárásról szóló döntést az orvos az áldozat állapotának alapos értékelését követően hozza meg. Tüneti kezelés.

INFORMÁCIÓK A KÉSZÜLÉK BELSEJÉBEN LÉVŐ ANYAGOK KÖRNYEZETI HATÁSAIROL

A berendezés anyagai és alkatrészei veszélyesek lehetnek a környezetre.

TÁJÉKOZTATÁS AZ ELEKTROMOS ÉS ELEKTRONIKUS BERENDEZÉSEK HULLADÉKAINAK GYŰJTÉSI RENDSZERÉRŐL ÉS A HÁZTARTÁS SZEREPÉRŐL

1. Minden ügyfél a használt berendezést abban a boltban hagyhatja, ahol az új berendezést vásárolta, mert az üzlet köteles a régi berendezést ingyenesen átvenni, ha azonos típusú és funkciójú új berendezést vásárol.
2. Minden Vásárló a kiszállítás helyén visszaküldheti az elektromos és elektronikus berendezések hulladékait. A vonatkozó előírások fényében a forgalmazó, amely a vevőt (a Vásárlót) háztartási felszereléssel látja el, köteles a háztartási hulladékfelszerelést ingyenesen a berendezés kiszállítási helyén összegyűjteni, feltéve, hogy a használt berendezés azonos típusú és ugyanazokat a funkciókat látja el, mint a szállított berendezés.
3. Minden ügyfél elhagyhatja a használt berendezéseket egy nagy üzletben anélkül, hogy újat kellene vásárolnia. A vonatkozó szabályozásoknak megfelelően a háztartásoknak szánt berendezések értékesítési területe min 400 m², köteles az egység közvetlen közelében vagy annak közelében ingyenesen elfogadni azokat a háztartási hulladékokat, amelyek külső méretei közül egyik sem haladja meg a 25 cm-t, új háztartási készülékek vásárlása nélkül.
4. Minden ügyfél a használt berendezést a gyűjtőpontra utalhatja. A legközelebbi helyszínre vonatkozó információk a Városháza önkormányzati honlapján vagy hirdetőtábláján található.
5. Ha úgy dönt, hogy a szervizhelyen megjavítja a berendezést, és a berendezés javítása technikai okokból nem nyereséges vagy lehetetlen, a szolgáltatás köteles a berendezést ingyenesen elfogadni.
6. A háztartás nagyon fontos szerepet játszik a használt berendezések újrafelhasználásában és visszanyerésében. A hulladékkezelő berendezések megfelelő kezelése megakadályozza a környezetre és az emberi egészségre gyakorolt lehetséges negatív következményeket.

Az így összegyűjtött berendezések speciális feldolgozó üzemekbe kerülnek, ahol a veszélyes alkatrészeket először eltávolítják. A fennmaradó alkatrészeket újrahasznosítják és újrahasznosítják. A villamos energiával vagy akkumulátorral működő eszközöket keresztezett kosárszimbólummal kell ellátni:



A berendezésen, a csomagoláson vagy a kísérő dokumentumokon látható áthúzott szemetes szimbólum azt jelzi, hogy a terméket nem szabad más hulladékkal együtt megsemmisíteni. A felhasználó felelőssége, hogy a használt berendezést a megfelelő feldolgozás érdekében átadja egy kijelölt gyűjtőpontnak. Ugyanakkor a jelölés azt jelzi, hogy a berendezést 2005. Augusztus 13. Után hozták forgalomba

Ne dobja a használt berendezést más hulladékkal együtt!
Pénzügyi büntetéssel fenyegetnek ezért.

A hulladékkezelő berendezések megfelelő kezelése megakadályozza a környezetre és az emberi egészségre gyakorolt lehetséges következményeket.

Ugyanakkor a Föld természeti erőforrásait a berendezések feldolgozásából származó nyersanyagok újrafelhasználásával mentjük meg.

A GYÁRTÓ BIZTONSÁGA ÉS FELELŐSSÉGE

A gép nem a jelen kézikönyvben leírt módon történő használata nem megfelelő, és a gyártó nem felelős az ilyen használatból eredő károkért vagy károkért.

A gép megfelelő használata magában foglalja a gyártó által meghatározott üzemeltetési, karbantartási, tárolási és javítási feltételeknek való megfelelést is.

A balesetek megelőzése érdekében a biztonságos használatra és a veszélyek elkerülésére vonatkozó valamennyi szabályt be kell tartani.

A berendezés tervezésének a felhasználó által végrehajtott módosítása befolyásolhatja a gép biztonságát, és mentesítheti a gyártót a sérülésekért vagy sérülésekért.

ALKALMAZÁS

Az elektromos eke egy II. Osztályú szigeteléssel ellátott kézi szerszámgép. A készüléket egyfázisú kommutátormotor hajtja.

Az elektromos eke száraz használatra készült. Az eke használható felület- és élkezeléshez, fa- és faalapú anyagokhoz.

Az elektromos ekét mindkét kézzel kell működtetni.

Az elektromos szerszám bármilyen más használata nem egyeztethető össze a rendeltetésével, és kizárja a gyártót, az importőr és a szolgáltatás felelősségét.

A jelen kézikönyvben foglalt utasítások be nem tartása kizárja a gyártót, az importőr és a szolgáltató felelősségét az okozott károkért.

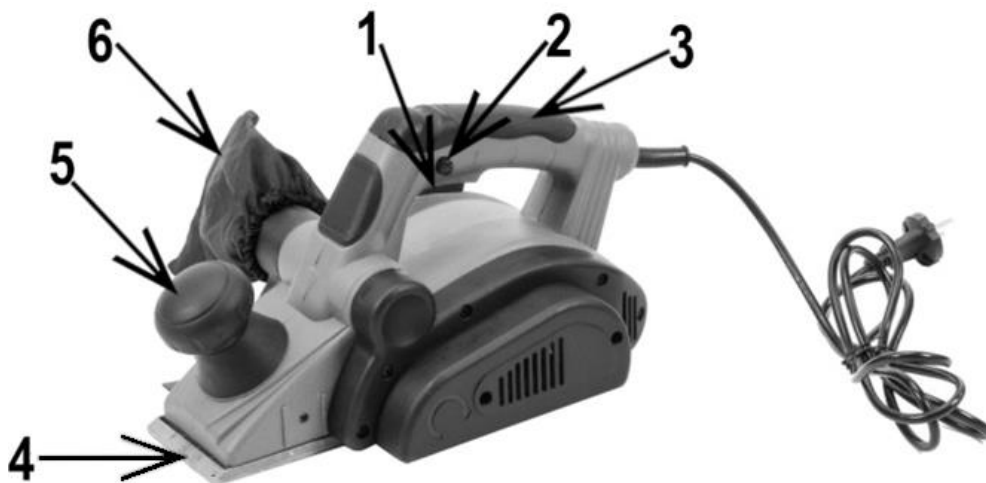
A KEZDETI INDÍTÁS ELŐTT

Olvassa el ezt a felhasználói kézikönyvet és a berendezést.

Ellenőrizze, hogy a hálózati feszültség megfelel-e az eke adattábláján ajánlott feszültségnek.

Ügyeljen arra, hogy a munkadarabot homoktól és egyéb szennyeződésektől tisztítsa.

Az eke felépítése és leírása



1. Ábra

Az eszköz felépítése:

1. Be/ki kapcsoló
2. Biztonsági gomb
3. Fogantyú
4. Munka láb
5. A feldolgozási mélység beállítása
6. Chip tásk

INDÍTÁS

- Helyezze el a porzsákat **6 (1. Ábra)**.
- Csatlakoztassa a készüléket a fali aljzathoz.
- Tartsa mindkét kezével a **2 biztonsági gombot (1. Ábra)** és a **1 be-/kikapcsoló gombot (1. Ábra)**.

SZOLGÁLTATÁS

- A készüléket nem lehet nehéz működtetni, de be kell tartania a biztonsági szabályokat.
- Nyomja az egységeket egyenletesen a megmunkálandó felülethez.
- Ellenőrizze a pengék állapotát, ha kopottak, tompa vagy sérültek, cserélje ki őket, lehetőleg egy hivatalos NAC-szolgáltató szervizeltesse a készüléket. A sérült késsel ellátott eke használata a gép károsodásához vagy akár balesethez is vezethet.



FIGYELEM! Az ekét beltéri használatra tervezték.

- Csak a gyártó által ajánlott cserealkatrészeket és munkaeszközöket használjon.
- Kerülje a testnek a munkaterület előtti és utáni érintkezését.

Tervezés

Az ácsmunka során mindig ügyeljen arra, hogy megfelelően rögzítse a munkadarabot.

A gyalulás mélységének beállítása



A mélység beállításához használja a **2. Ábrán** látható gombot.

A gombon van egy skála, amelynek köszönhetően megbecsülhetjük a feldolgozás mélységét.

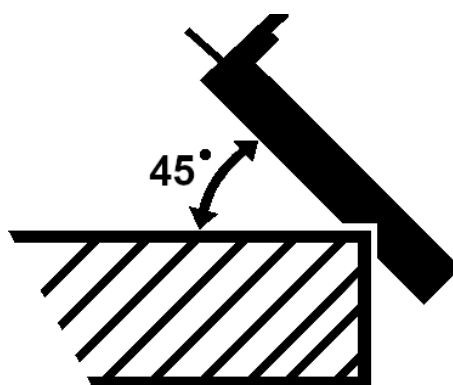
A gomb óramutató járásával megegyező irányba forgatása növeli a gyalulás mélységét.

2. Ábra

Egy szögben



Ábra



A szöggyalulás **A 3A. És 3B. Ábrán** látható.

Az eke lábának mélyedése úgy készül, hogy megkönnyítse a 45°-os szögben történő vágást

Ábra

TISZTÍTÁS, KARBANTARTÁS ÉS TÁROLÁS



A munka befejezése után a készüléket fűrészportól, portól és portól kell megtisztítani.



FIGYELEM! Minden ellenőrzés vagy karbantartás elvégzése előtt mindig győződjön meg arról, hogy a készülék ki van kapcsolva, és ki van választva a hálózatról.

A fűrészpor és a por belső részének tisztításához, az eke sűrített levegővel történő tisztításához használjon kefét vagy szkrépert. Elfogadható, hogy nedves ruhával tisztítsa, de csak akkor, ha a készülék közvetlenül a művelet után megszárad.

A szellőzőnyílásokat rendszeresen tisztítsa sűrített száraz levegővel. Ne helyezzen éles tárgyakat a szellőzőnyílásokba.

Ha elkészült, akkor:

- Törölje le a szellőzőnyílásokat, és hagyja őket szennyeződéstől mentesen.
- Törölje le a permetet száraz ruhával.
- Ne hagyja a tápkábelt elcsavarodva.



FIGYELEM! A tisztításhoz soha ne használjon agresszív vagy maró hatású tisztítószeret, mert azok károsíthatják a készülék műanyag részeit.

Tisztítószer és oldószer, mint például benzin, szén-tetraklorid, klórozott tisztítószer, ammónia és háztartási tisztítószer, amelyek ammóniát tartalmaznak, károsíthatják a műanyag alkatrészeket.

Cserélje ki a szénkeféket

Ha a szénkefék működés közben elhasználódnak, a készülék biztonsági okokból automatikusan kikapcsol. Ebben az esetben a szénkeféket újakra kell cserélni. Ezt a tevékenységet olyan személyre kell bízni, aki rendelkezik a megfelelő képesítésekkel és készségekkel.

FIGYELEM! A szénkeféket mindig párban kell cserélni!

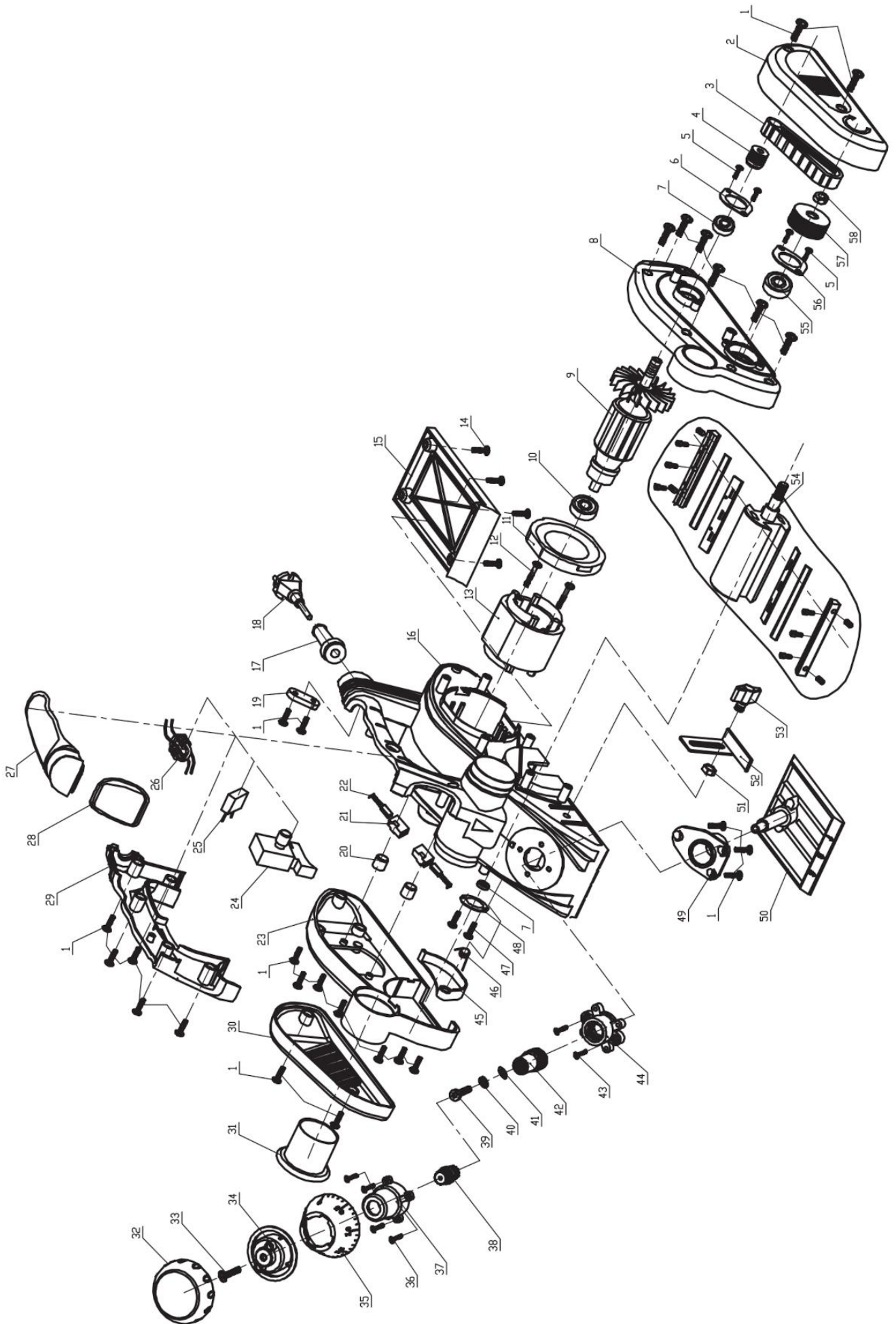
FIGYELEM! Az ekét jól szellőző helyiségben, száraz, pormentes helyen tárolja.

Tárolás előtt csak működő eke tárolandó; javítsa meg a hibákat.

GARANCIA ÉS SZERVIZ

Az Ön által vásárolt termék kizárólag amatőr (hobby) használatra készült. Az elektromos szerszám egyéb (kereskedelmi, szakmai) célra történő használata esetén ez a garanciavállaló által a megvásárolt eszközzel kapcsolatban vállalt felelősség elvesztését eredményezi. A garanciával és a NAC szervizhálózattal kapcsolatos információkért tekintse meg a mellékelt garanciaakártyát.

Ne feledje, hogy a gépet minden használat után meg kell tisztítani. A berendezés tisztán tartása tartós és megbízható működést biztosít. A tisztítás, a karbantartás és az időszakos ellenőrzések nem javítások. Az engedélyezett NAC-szolgáltatások ezeket a tevékenységeket fizetett szolgáltatásként végezhetik.





EK-megfelelőségi nyilatkozat

Gyártó:

név: **NAC Sp. Z o.o.**
cím: Al. Krakowska 39, 05-090 Raszyn, Lengyelország

teljes felelősséggel kijelenti, hogy a gép:

név: **Elektromos jet**
típus: **EP91-GY**
sorozatszám: **063 23 7510489910 0000 000001 - 063 23 7510489910 9999 999999**

megfelel az alapvető követelményeknek:

- A gépekről szóló **MD 2006/42/EK** irányelv,
- **EMC** irányelv **2014/30/EU**,
- **RoHS 2011/65/EU** veszélyes anyagokra vonatkozó irányelv,

megfelel az alábbi harmonizált szabványoknak:

- EN 62841-1:2015+AC:15,
- EN 62841-2-14:2015,
- EK9-BE-88:2014
- EN IEC 55014-1:2021
- EN IEC 55014-2:2021
- EN IEC 61000-3-2:2019+ A1:2021
- EN 61000-3-3:2013+ A1:2019+A2:2021
- A **2011/65/EU** irányelv II. És III. Melléklete. A bejelentett szervezet által végzett röntgenspektrográf és kémiai módszerek segítségével végzett értékelési eljárás.

A műszaki dokumentáció elkészítésére jogosult személy: Jarosław Malinowski.

Cím:

NAC Sp. Z o.o.
Al. Krakowska 39,
05-090 Raszyn

Jarosław Malinowski
műszaki és tanúsítási igazgató

Raszyn, 2023. Szeptember 8



GARANCIA

Tisztelt Hölgyem/Uram!

Köszönjük, hogy megvásárolta a termékünket, és gratulálunk a választásához. Az Ön által megvásárolt készüléket a legújabb technológiák szerint tervezték és gyártották, és a minőség és a megbízhatóság globális normáit képviseli, miközben környezetbarát.

Kérjük, vegye figyelembe, hogy a készülék használata előtt figyelmesen olvassa el az indítási és használati utasításokat; ezek az eljárások a készülékhez mellékelte használati útmutatóban található.

☎ 801 044 450

A segélyvonal hétfőtől péntekig 8,00 és 15,00 óra között tart nyitva. A kapcsolat költsége az egyes hálózatok üzemeltetőinek díjai szerint.

Speciális szervizhálózatunk minden segítséget nyújt a műszaki és üzemeltetési tanácsadás területén.

Hasznos szervizinformációkért és a hivatalos szervizpontok listájáért látogasson el a következő weboldalra:

📧 serwis.nac.com.pl

- 1 A NAC garantálja a készülék zökkenőmentes működését a kezelői kézikönyvben leírt műszaki és működési feltételeknek megfelelően.
- 2 A fogyasztó 24 hónapos garanciát kap („a vállalkozóval üzleti vagy szakmai tevékenységéhez közvetlenül nem kapcsolódó jogi tranzakciót végző természetes személy”) és 12 hónapos garanciát, amikor a vállalkozó megvásárolja „(azaz természetes személy, jogi személy és üzleti vagy szakmai tevékenységet végző szervezeti egység saját nevében)”. Ezen időszak után a felhasználó jogosult a fizetett javításra. Az akkumulátorok nem tartoznak a garancia hatálya alá.
- 3 A garanciális időszak alatt az anyaghibákból, összeszerelésből vagy gyártásból eredő esetleges károkát ingyenesen eltávolítjuk.
- 4 A garanciális védelem megszerzésének alapja az eszköz hivatalos NAC hardverforgalmazótól történő megvásárlásának igazolása, valamint a jelen garanciakártya nyomtatott példánya, amelyet az értékesítés napján aláírt hivatalos **NAC** hivatalos **forgalmazója** bocsátott ki. A garanciális védelem nem biztosított, ha a garancianyomatot olyan vállalat tanúsítja/bélyegzi meg, amely nem hivatalos NAC forgalmazó. Ez a garancia a Lengyel Köztársaságban érvényes.
- 5 A garanciális eszköz hibáit a hivatalos NAC-szolgáltatótól történő elfogadás időpontjától számított 14 munkanapon belül kijavítjuk. Kivételes esetekben ez az időtartam 30 munkanapra meghosszabbítható.
- 6 A garanciavállalón kívül álló okok miatt a fent megjelölt határidő meghosszabbítható, különösen akkor, ha a termék további ellenőrzést/szakértelmet igényel, vagy olyan körülmények állnak fenn, amelyek vis maior formájában megakadályozzák annak megőrzését, például: Árvíz, tűz, sztrájk, természeti katasztrófák, behozatali korlátozások stb.
- 7 A garancia nem terjed ki az olyan tevékenységekre, mint: Összeszerelés, karbantartás, időszakos karbantartás beállítása és tisztítása, valamint ellenőrzések, olajcsere és szűrők cseréje, valamint a fent említett tevékenységekhez használt anyagok és alkatrészek. Ezek a tevékenységek díjazás ellenében végezhetők. A garancia nem terjed ki az akkumulátorok normál használatból eredő természetes elhasználódására vagy elhasználódására.
- 8 A hibák vagy sérülések kiküszöbölése érdekében a készüléket a vásárlást igazoló bizonylattal és érvényes garanciakártyával együtt a következő címre kell kiszállítani: A legközelebbi hivatalos szervizhez, vagy használjon kényelmes ajtótól ajtóig tartó rendszert vagy a vásárlás helyére. A készüléket előzetesen meg kell tisztítani. A szerviz/üzlet megtagadhatja a tisztítatlan eszköz javítását. Ha az egységet szállítani kívánja, fontos, hogy a folyadékot (üzemanyagot és olajat) eltávolítsa az egységből, mielőtt átadná a futárnak vagy a márkakereskedőnek. A csomagolásnak biztosítania kell a biztonságos szállítást, az eredeti csomagolás ajánlott.
- 9 A panasz módját a garanciavállaló határozza meg. A garanciális javítás során a garanciavállaló nem köteles csereeszközt biztosítani.
- 10 Ez a garancia akkor érvényes, ha a készüléket a mellékelt kezelési utasításoknak megfelelően működtetik, karbantartják és működtetik.
- 11 A felhasználó köteles azonnal abbahagyni a sérült eszköz használatát. A sérült eszköz folyamatos működése további hibákat okozhat, és veszélyeztetheti a felhasználó vagy harmadik felek egészségét vagy életét.
- 12 A garancia nem terjed ki a következő károkra: Mechanikai sérülés, nem megfelelő használat, jogosulatlan személyek által végzett módosítások és javítások. Ez érvényes a nem megfelelő alkatrészek és szűrők, kenőanyagok, olajok és üzemanyagok telepítésére és használatára is.
- 13 A garanciális plombák, ha vannak ilyenek, vagy a sorozatszám megsérülése a garancia elutasításának oka lehet.
- 14 A garancia nem terjed ki a villámlás, tűz, árvíz vagy egyéb természeti katasztrófák által okozott hibákra.
- 15 A garancia nem vonatkozik azokra a fogyóeszközökre és alkatrészekre, amelyek a működés során természetes kopásnak vannak kitéve, és amelyeket a felhasználó irányít, például: Ékszíjak, izzók, szűrők, gyújtógyertyák, hajtókerekek, kések és vágópengék, késtartók, vágófejek, vágóláncok, láncvezetők, vezérlőkábelek, bordák és túlterhelésmérő csapok.
- 16 A NAC nem vállal felelősséget a készülék bármilyen célra történő használatából vagy használatának képtelenségéből eredő közvetlen vagy közvetett károkért, veszteségekért vagy költségekért.
- 17 Ha a javítás megkezdése előtt karbantartási tevékenységet kell végezni, a Szolgáltatás / Üzlet a felhasználó / hirdető beleegyezésével díjat fizetve végezheti el ezeket a tevékenységeket.
- 18 Ha a javítás során szükségesnek bizonyul a biztonsággal kapcsolatos alkatrészek vagy harmadik felek (pl. vágópengék, láncok, vezetőelemek, késvédők és egyéb biztonsággal kapcsolatos alkatrészek) cseréje, akkor a szolgáltatás köteles ezeket az alkatrészeket kicserélni, még akkor is, ha a felhasználó/hirdető beleegyezésével díjat kell fizetnie. Elutasítás esetén a szolgáltatás javítás nélkül visszaadja a terméket.
- 19 A garancia nem terjed ki a tárgyak vagy személyek esetleges károsodására.
- 20 Az értékesített árukra vonatkozó garancia nem zárja ki, korlátozza vagy felfüggeszti a vevő természetes személy jogait, amely az áruknak az eladott áruk hibáira vonatkozó szerződésnek való meg nem felelésére vonatkozó rendelkezésekből ered.

GARANCIA KÁRTYA

.....
A készülék neve *

.....
Modell*

.....
Az eladás dátuma *

.....
A készülék sorozatszáma*

.....
A motor sorozatszáma

Kijelentem, hogy elolvastam a használati útmutatót és a jótállási jegyet. A megvásárolt berendezést működőképes állapotban, hiánytalanul, a vásárlást igazoló bizonylattal együtt átvettem.

A vevő olvasható aláírása

.....
Az eladó bélyegzője és olvasható aláírása*¹

* Az eladó tölti ki

***¹ Kijelentem, hogy a NAC termékek hivatalos, Meghatalmazott Forgalmazója vagyok.**

Ha nem engedélyezett NAC termék forgalmazó, valótlan adatokat szolgáltat, az az eladó büntetőjogi felelősségét vonhatja maga után a Büntető Törvénykönyv 271. és 286. cikke alapján.

LP.	Dátumok	A javítás leírása	Növényi bélyegző
	A berendezés jelentésének dátuma		
	A javítás befejezésének dátuma		
	A berendezés kiadásának dátuma		
	A berendezés jelentésének dátuma		
	A javítás befejezésének dátuma		
	A berendezés kiadásának dátuma		
	A berendezés jelentésének dátuma		
	A javítás befejezésének dátuma		
	A berendezés kiadásának dátuma		
	A berendezés jelentésének dátuma		
	A javítás befejezésének dátuma		
	A berendezés kiadásának dátuma		

FELFEDEZZEN FEL ÚJ LEHETŐSÉGEKET

NAC
NEW AMERICAN CONCEPT



Kedves Ügyfelünk,



Jótállási és szervizelési kérdésekben lépjen kapcsolatba velünk a weboldalon keresztül.

serwis.nac.com.pl

KERESS MINKET



Az ebben a kézikönyvben található fényképek és leírások a NAC tulajdonát képezik. A Jogi Közlöny 94. 24. sz. 83. pontja szerint, és módosításai: JK. 94. 43. sz. 170. a NAC engedélye nélkül tilos az anyag egészének vagy részleteinek másolása, feldolgozása és terjesztése, és ez a szerzői jog megsértésének minősül.

Ez a kézikönyv nem tartalmazza az Ön által megvásárolt berendezés jellemzőit, amelyekre a kézikönyv hivatkozik, amennyiben ezek nem befolyásolják közvetlenül a berendezés használatát, ezért a kézikönyvben feltüntetett konkrét műszaki adatok változhatnak, amiért a NAC nem felelős.