

NÁVOD K OBSLUZE A ZÁRUČNÍ LIST

ELEKTRICKÝ OHŘÍVAČ

Modely: HE-2K-S-BG, HE-3K-S-BG

NAC
NEW AMERICAN CONCEPT

SERWIS.NAC.COM.PL

K O M P L E X N Í S E R V I S



Zajistíme váš klid



ELEKTRICKÝ OHŘÍVAČ

Modely: HE-2K-S-BG, HE-3K-S-BG

Výrobce: NAC Sp. Z o.o.
Al. Krakowska 39, 05-090 Raszyn
tel. +48 22 314 93 00
www.nac.com.pl, bok@nac.com.pl

Centrální servis - sklad
Strobów 2E, 96-100 Skierniewice
tel. 801 044 450, +48 22 314 93 00
serwis.nac.com.pl, serwis@nac.com.pl



Pozor!
Před instalací nebo provozem zařízení si přečtěte
tento návod k obsluze.

Zařízení je určeno pro použití kolem domu.
Použití zařízení pro profesionální, poloprofesionální nebo komerční
účely vede ke ztrátě záruky.

OBSAH

Obsah	3
Excentrická technická data	3
Popis grafických stránek a piktogramů	4
Obecné bezpečnostní předpisy	4
Zvláštní bezpečnostní předpisy	6
Informace o zdraví látek uvnitř spotřebiče	6
Informace o vlivu látek v zařízení na životní prostředí	7
Informace o systému sběru odpadních elektrických a elektronických zařízení a úloze domácnosti	7
Bezpečnost a odpovědnost výrobce	7
Aplikace	7
Před prvním spuštěním	7
Spuštění	8
Čištění, údržba a skladování	9
Diagnostika a diagnostika problémů	9
Záruka a servis	9
Montážní schémata zařízení	10
Prohlášení o shodě	12
Záruční podmínky	14
Záruční list	15

EXCENTRICKÁ TECHNICKÁ DATA

Jméno	Solární elektrický ohřivač	
Typ, model	HE-2K-S-BG.	HE-3K-S-BG.
Jmenovitý výkon motoru	2000 W	3000 W.
Napětí, frekvence	220-240 v AC, 50 Hz	
Stupeň ochrany	IP20	
Třída elektrické ochrany	A.	
Aktuální	8,3-9,1A	12,5-13,6A.
Je vyžadována pojistka	10 A.	16 A.
Nastavení topného výkonu	25/1000/2000W.	30/2000/3000W.
Samočinný termostat	68 ° C.	85 ° C.
Hmotnost zařízení	1,5 kg	2,1 kg
Rok výroby	2024	

POPIS GRAFICKÝCH STRÁNEK A PIKTOGRAMŮ



1. Pozor! Nebezpečí. Buďte velmi opatrní.
2. Důležité! Přečtěte si pokyny a postupujte podle varování.
3. Nezakrývejte přístroj, aby nedošlo k přehřátí!
4. Udržujte vybavení mimo dosah dětí.
5. Pozor! Nebezpečí úrazu elektrickým proudem.
6. Poznámka: Horký povrch může způsobit popáleniny.
7. Záruka přístroj splňuje požadavky směrnic EU a bezpečnostních norem.
8. Nelikvidujte elektrické spotřebiče jako netříděný komunální odpad. Všechny elektrické a elektronické výrobky, které již byly použity, musí být skladovány ve speciálně určeném skladu. Tento požadavek platí ve všech zemích EU. Neskládejte takové výrobky s netříděným komunálním odpadem. Při výměně starého zařízení za nové je prodejce povinen staré zařízení alespoň bezplatně převzít zpět k dispozici.

OBECNÉ BEZPEČNOSTNÍ PŘEDPISY

Bezpečnostní pravidla pro stroje a zařízení s elektromotorem

Přístroj je považován za vhodný pro použití v zemích s mírným, rovnoměrně vlhkým podnebím.



VAROVÁNÍ!

- ✓ Pečlivě si přečtěte pokyny. Seznamte se s bezpečnostními předpisy pro elektricky poháněná zařízení a řídicí systémy a správným používáním zařízení.
- ✓ Nedodržení následujících varování a bezpečnostních opatření může vést k úrazu elektrickým proudem, požáru nebo vážnému zranění.
- ✓ Tuto příručku si ponechte pro budoucí použití.
- ✓ Tento přístroj není určen pro použití osobami (včetně dětí) se sníženou fyzickou, smyslovou nebo duševní kapacitou nebo osobami bez zkušeností nebo znalostí přístroje, pokud se tak nestane pod dohledem nebo v souladu s pokyny pro použití poskytnutými osobami odpovědnými za jejich bezpečnost.
- ✓ Přístroj neprovozujte dětmi, dospívajícími do 16 let nebo osobami, které nejsou obeznámeny s pokyny pro použití přístroje.

Bezpečnost na pracovišti

- Udržujte svůj pracovní prostor uklizený a dobře osvětlený. Poruchy a špatné osvětlení přispívají k nehodám.
- Nepoužívejte elektricky poháněná zařízení ve výbušných prostředích vytvořených hořlavými kapalinami, plyny nebo prachem. Zařízení může vytvářet jiskry, které mohou zapálit prach nebo výpary.
- Nedovolte dětem a pozorovatelům, aby používali elektrická motorová zařízení. Rozptýlení může způsobit, že ztratíte kontrolu nad zařízením. Udržujte elektrické zahradní vybavení mimo dosah okolních osob.
- Provozovatel nebo uživatel je odpovědný za nehody nebo nebezpečí pro ostatní nebo životní prostředí.


Elektrická bezpečnost

- Zástrčky elektrického nářadí musí být zasouvány do zásuvek. Zástrčku nikdy žádným způsobem neupravujte. Nepoužívejte prodlužovací kabely pro elektrické nářadí s ochranným zemnicím vodičem. Absence úprav zástrček a zásuvek snižuje riziko úrazu elektrickým proudem.
- Nedotýkejte se uzemněných nebo uzemněných povrchů, jako jsou potrubí, ohřivače, radiátory ústředního topení a chladničky. Pokud se dotknete uzemněných nebo uzemněných dílů, riziko úrazu elektrickým proudem se zvyšuje.
- Nevystavujte elektricky poháněná zařízení dešti nebo vlhkým podmínkám. Pokud se do elektrického nářadí dostane voda, zvyšuje se riziko úrazu elektrickým proudem.
- Nenamáhat připojovací kabely. Nikdy nepoužívejte připojovací kabel k přenášení, vytahování elektrického zařízení nebo vytahování zástrčky ze zásuvky. Připojovací kabel udržujte mimo dosah zdrojů tepla, olejů, ostrých hran nebo pohyblivých částí. Poškozené nebo zamotané připojovací kabely zvyšují riziko úrazu elektrickým proudem.
- Pokud je napájecí nástroj používán venku, připojovací kabely by měly být rozšířeny o prodlužovací kabely určené pro venkovní použití. Použití prodlužovacího kabelu snižuje riziko úrazu elektrickým proudem.
- Jako ochranu proti úrazu elektrickým proudem by mělo být použito proudové zařízení (RCD). Použití RCD snižuje riziko úrazu elektrickým proudem. Zařízení musí být napájeno proudovým zařízením se jmenovitým proudem nepřesahujícím 30 mA.
Poznámka: Výraz „zařízení pro zbytkový proud (RCD)“ lze nahradit výrazem „jistič pro zemní poruchu (GFCI)“ nebo „jistič svodového obvodu (ELCB)“.

- Uchopte elektrický nástroj za izolovanou část skříně, protože pracovní část může poškodit skrytý elektrický vodič nebo jeho vlastní během provozu. Kontakt nástroje s živým kabelem může způsobit úrazu elektrickým proudem pro obsluhu.
- Před zahájením práce zkontrolujte napájecí kabel. Nepracujte, pokud je napájecí kabel nebo prodlužovací kabel opotřebený, odřizlý nebo jinak poškozený.
- Pokud se během používání poškodí napájecí kabel, vypněte přístroj a vytáhněte zástrčku ze síťové zásuvky.
- Zařízení pracující v třídě elektrické ochrany i musí být připojeno k elektrické instalaci s ochranným kolíkem. To je nezbytné pro bezpečnost uživatele.

Osobní bezpečnost

- Buďte předvídatelní, pozorujte, co děláte, a buďte rozumní při práci s elektrickým zařízením. Nepoužívejte zařízení, pokud jste unavení nebo pod vlivem drog, alkoholu nebo léků. Okamžik nepozornosti při provozu elektrického nářadí může způsobit vážné zranění osob.
- Musí být použito ochranné vybavení. Vždy používejte ochranné brýle. Použití ochranných pomůcek, jako je prachová maska, protiskluzová obuv, helma nebo ochrana sluchu, za vhodných podmínek sníží zranění osob.
- Je třeba se vyhnout nechtěnému spuštění. Před připojením ke zdroji napájení a /nebo před připojením baterie se ujistěte, že je spínač elektrického nářadí v poloze VYPNUTO. Před zvednutím nebo přesunutím přístroje se ujistěte, že je napájecí kabel odpojen od sítě a vypínač je v poloze: „vypnuto“. Pohyb elektrického zařízení prstem na vypínači nebo připojení k elektrické síti při zapnutém vypínači může způsobit nehodu.
- Před spuštěním elektrického nástroje je nutné vyjmout všechny klíče. Ponechání klíče v rotující části elektrického nářadí může způsobit zranění osob.
- Nedívejte se příliš daleko. Musíte zůstat v rovnováze a udržovat rovnováhu po celou dobu. To umožní lepší kontrolu v nepředvídatelných situacích.
- Oblečte se přiměřeně. Nenoste volný oděv ani šperky. Udržujte své vlasy, oblečení a rukavice od pohyblivých částí. Volné oblečení, šperky nebo dlouhé vlasy mohou být zachyceny pohyblivými částmi.
- Při práci držte nástroj za přidavná držadla, je-li ve vybavě. Ztráta kontroly nad nástrojem nese riziko zranění.

 **I přes použití bezpečného designu, ochranných opatření a dalších ochranných opatření je vždy při provozu riziko zbytkového zranění.**

Používání a péče o vybavení

- Nepřetěžujte elektrické nářadí. Použijte pracovní nářadí s výkonem potřebným pro provedení práce. Správný nástroj vám umožní pracovat lépe a bezpečněji pod zatížením, pro které byl navržen.
- Nepoužívejte elektricky poháněný nástroj, pokud jej spojka nezapne a nevypne. Jakékoli zařízení, které nelze zapnout nebo vypnout pomocí konektoru, je nebezpečné a musí být opraveno.
- Před každým nastavením, výměnou dílů nebo uložením odpojte zástrčku od zdroje napájení elektrického nástroje nebo odpojte baterii. Taková preventivní bezpečnostní opatření snižují riziko náhodného spuštění elektrického nářadí.
- Pokud se nářadí nepoužívá, udržujte jej mimo dosah dětí. Nedovoľte nikomu, aby jej použil někdo, kdo není obeznámen s nástrojem nebo s touto příručkou. Elektrické nářadí a zařízení jsou nebezpečné v ruce neškolených uživatelů.
- Elektrické nářadí musí být udržováno. Zkontrolujte, zda není vychýlení nebo vážení pohyblivých částí, trhlin v dílech a jakýchkoli dalších faktorů, které mohou ovlivnit provoz elektrického nástroje. Pokud zjistíte poškození, před použitím opravte elektrické nářadí. Příčinou mnoha nehod je neprofesionální způsob opravy a /nebo údržby elektrického nářadí.
- Před použitím přístroje vyměňte vadné, opotřebené nebo poškozené díly. Vyměňte výstražné značky na jednotce, pokud se stanou nečitelnými nebo poškozenými.
- Výstražné štítky a náhradní díly si můžete objednat u NAC Service a autorizovaných prodejců.
- Používejte elektrický nástroj, zařízení, pracovní nástroje atd. v souladu s touto příručkou, s přihlédnutím k podmínkám a druhu práce, která má být provedena. Použití elektrického nástroje způsobem, který není určen pro, může být nebezpečné.

Provoz a používání bezdrátových elektrických nástrojů

- Před vložením baterií do elektrického nástroje se ujistěte, že je vypínač elektrického nářadí v poloze „VYPNUTO“. Vložení baterií do elektrického nástroje, když je vypínač v poloze „zapnuto“, může způsobit vážné zranění.
- Používejte pouze nabíječku doporučenou výrobcem. Použití nabíječky k nabíjení jiných typů baterií může způsobit požár.
- Nikdy nepoužívejte jiné baterie než ty, které doporučuje výrobce. Použití jiných baterií může způsobit vážné zranění nebo požár.
- Vyjměte baterii, pokud se nástroj nepoužívá. Udržujte baterii mimo dosah kovových předmětů, jako jsou spony na papír, mince, hřebíky, šrouby atd., které mohou zkratované svorky akumulátoru. Zkratování svorek akumulátoru může způsobit popáleniny nebo požár.
- V extrémních podmínkách může kapalina uniknout z baterie. Je důležité se s ním vyhnout kontaktu. Pokud se náhodně dostanete do kontaktu s kapalinou, okamžitě opláchněte vodou. Pokud kapalina vstoupí do očí, okamžitě kontaktujte lékaře. Kapalina unikající z baterie může způsobit podráždění nebo popáleniny.
- **POZOR!** Nabíječky a napájecí zdroje pro bateriová zařízení jsou určeny pro vnitřní použití v suchém prostředí.
- Je zakázáno používat nabíječky a napájecí zdroje venku nebo v místnostech s vysokou vlhkostí, jako jsou koupelny nebo sklepy.



Nebezpečí úrazu elektrickým proudem a /nebo poškození zařízení.

Oprava

Pokud je přístroj poškozen nebo dojde k abnormálním vibracím, okamžitě jej zastavte, vytáhněte zástrčku ze síťové zásuvky. Před pokračováním opravte nářadí poháněné motorem. Pokud nemáte potřebné znalosti a oprávnění, musíte mít nezbytné opravy prováděné kvalifikovanou osobou, která používá pouze originální náhradní díly, nejlépe specializované služby; doporučuje se používat služby autorizovaného poskytovatele služeb NAC. Tím zajistíte, že bude nářadí stále bezpečné.



**POZNÁMKA: Riziko uškrcení dětí při hraní s obalem.
Uchovávejte obal mimo dosah dětí.**

ZVLÁŠTNÍ BEZPEČNOSTNÍ PŘEDPISY



Varování

Postupujte podle všech bezpečnostních pokynů, pokynů, popisů a údajů dodávaných s napájecím nástrojem. Pokud tak neučiníte, může dojít k úrazu elektrickým proudem, požáru nebo vážnému zranění.

- Přístroj používejte pouze příležitostně a v dobře izolovaných místnostech. Přístroj nepoužívejte v koupelnách ani v jiných mokřích nebo vlhkých místnostech. Nepoužívejte ohřívač v bezprostřední blízkosti vany, sprchy nebo bazénu.
- Přístroj se během používání zahřívá na vysokou teplotu, proto při manipulaci s přístrojem buďte opatrní. Nesprávné používání zařízení může způsobit vážné zranění nebo požár.
- Nenechávejte přístroj bez dozoru, pokud je připojen k elektrické síti.
- Uchovávejte přístroj mimo dosah hořlavých předmětů, jako je nábytek, záclony a podobně.
- Umístěte jednotku mimo závěsy a oblasti, kde může být zablokován přívod vzduchu.
- Přístroj nezakrývejte.
- Přístroj neumísťujte přímo pod zásuvku.
- Nepoužívejte zařízení s programátorem, časovačem nebo jiným systémem dálkového ovládání nebo s jiným zařízením, které může zařízení automaticky zapnout.
- Neukládejte zařízení do místností, kde se používají nebo skladují hořlavé kapaliny nebo plyny.
- Pokud se používá prodlužovací kabel, musí být co nejkratší a vždy plně vyvinutý.
- Nepřipojujte jiná zařízení ke stejné elektrické zásuvce, ke které je ohřívač připojen.
- Přístroj nepoužívejte, pokud je poškozen napájecí kabel. Kabel musí být nahrazen kvalifikovaným servisním personálem.
- Ujistěte se, že zařízení je vždy pod dohledem, udržujte děti a domácí zvířata pryč.
- Neumisťujte zařízení na pohyblivé vozidlo nebo na místa, kde se snadno převrhnou.
- Pokud přístroj delší dobu nepoužíváte, odpojte jej od elektrické sítě.
- Přístroj vypněte pomocí zástrčky, nikdy pomocí kabelu.
- Abyste předešli možnému úrazu elektrickým proudem, nikdy se nedotýkejte přístroje mokřými rukama ani neobsluhujte přístroj vodou na síťovém kabelu.
- K čištění nástroje použijte měkký suchý hadřík. Nikdy nepoužívejte žádný čisticí prostředek ani alkohol.
- Před čištěním odpojte přístroj od elektrické sítě.
- Pravidelně čistěte ventilační otvory na jednotce.



POZNÁMKA: Zařízení se používá pro vnitřní použití. I přes použití bezpečného designu, ochranných opatření a dalších ochranných opatření existuje vždy riziko zbytkového zranění.

INFORMACE O ZDRAVÍ LÁTEK UVNITŘ SPOTŘEBIČE

V přístroji je malé množství maziva a /nebo oleje, a proto látka, která je potenciálně nebezpečná pro vaše zdraví.

Když se směs dostane do kontaktu s očima, může dojít k mírnému stupni podráždění očí (zarudnutí spojivky). Doporučuje se vypláchnout látku teplou vodou.

Kontakt s pokožkou může někdy způsobit zarudnutí, podráždění a suchost pokožky, zejména při dlouhodobém kontaktu. Doporučuje se látku umýt teplou vodou.

Požítí mastnoty může způsobit podráždění sliznic gastrointestinálního traktu (nevolnost, zvracení, průjem, bolest břicha).

Indikace pro okamžitou lékařskou pomoc a zvláštní zacházení s oběti: Rozhodnutí o záchranném postupu přijme lékař po důkladném posouzení stavu oběti. Symptomatická léčba.

INFORMACE O VLIVU LÁTEK V ZAŘÍZENÍ NA ŽIVOTNÍ PROSTŘEDÍ

Látky a součásti zařízení mohou být nebezpečné pro životní prostředí.

INFORMACE O SYSTÉMU SBĚRU ODPADNÍCH ELEKTRICKÝCH A ELEKTRONICKÝCH ZAŘÍZENÍ A ÚLOZE DOMÁCNOSTI

1. Každý zákazník může opustit použité zařízení v obchodě, kde nové zařízení zakoupil, protože obchod je povinen staré vybavení zdarma převzít, pokud je zde zakoupeno nové zařízení stejného typu a funkce.
2. Každý zákazník může vrátit odpadní elektrická a elektronická zařízení v místě dodání. S ohledem na platné předpisy je distributor, který poskytuje kupujícímu (zákazníkovi) vybavení pro domácnost, povinen bezplatně sbírat odpadní zařízení z domácností v místě dodání tohoto zařízení za předpokladu, že použité zařízení je stejného typu a plní stejné funkce jako dodané zařízení.
3. Každý zákazník může nechat použité vybavení ve velkém obchodě, aniž by musel kupovat nové. V souladu s platnými předpisy, obchody s oblastí prodeje zařízení určených pro domácnosti min 400 m², musí být bezplatně, v bezprostřední blízkosti této jednotky nebo v bezprostřední blízkosti této jednotky, přijímat spotřebiče pro domácnost, u nichž žádný z vnějších rozměrů nepřesahuje 25 cm, aniž by bylo nutné kupovat nové spotřebiče pro domácnost.
4. Každý zákazník může použité zařízení odkázat na sběrné místo. Informace o nejbližší lokalitě naleznete na webových stránkách obce nebo na nástěnce radnice.
5. Pokud se rozhodnete opravit zařízení na servisním místě a oprava zařízení je z technických důvodů nevhodná nebo nemožná, je služba povinná zařízení bezplatně přijmout.
6. Domácnost hraje velmi důležitou roli při přispívání k opětovnému použití a obnově použitého vybavení. Správné nakládání s odpadními zařízeními zabraňuje potenciálním negativním důsledkům pro životní prostředí a lidské zdraví.

Takto shromážděné zařízení jde do specializovaných zpracovatelských závodů, kde z něj budou nejprve odstraněny nebezpečné komponenty. Zbývající součásti budou recyklovány a recyklovány. Každé zařízení napájené elektřinou nebo bateriemi musí být označeno symbolem přeškrtnutého koše:



Symbol přeškrtnutého popelnice na zařízení, obalu nebo průvodních dokumentech naznačuje, že výrobek nesmí být likvidován v kombinaci s jiným odpadem. Je odpovědností uživatele předat použité zařízení určenému sběrnému místu pro řádné zpracování. Zároveň označení naznačuje, že zařízení bylo uvedeno na trh po 13. srpnu 2005

Nelikvidujte použité zařízení v kombinaci s jiným odpadem!
Za to hrozí finanční sankce.

Správné nakládání s odpadními zařízeními zabraňuje možným důsledkům pro životní prostředí a lidské zdraví.

Zároveň šetříme přírodní zdroje naší Země opětovným použitím surovin získaných zpracováním zařízení.

BEZPEČNOST A ODPOVĚDNOST VÝROBCE

Jakékoli použití zařízení, které není popsáno v této příručce, je považováno za nesprávné a výrobce nenese odpovědnost za škody nebo škody vzniklé v důsledku takového použití.

Správné používání zařízení zahrnuje také dodržování provozních, údržbových, skladovacích a opravných podmínek stanovených výrobcem.

Aby se předešlo nehodám, musí být dodržována všechna pravidla pro bezpečné používání a předcházení rizikům.

Jakékoli změny v konstrukci zařízení provedené uživatelem mohou ovlivnit bezpečnost stroje a zbavit výrobce odpovědnosti za škody nebo zranění.

APLIKACE

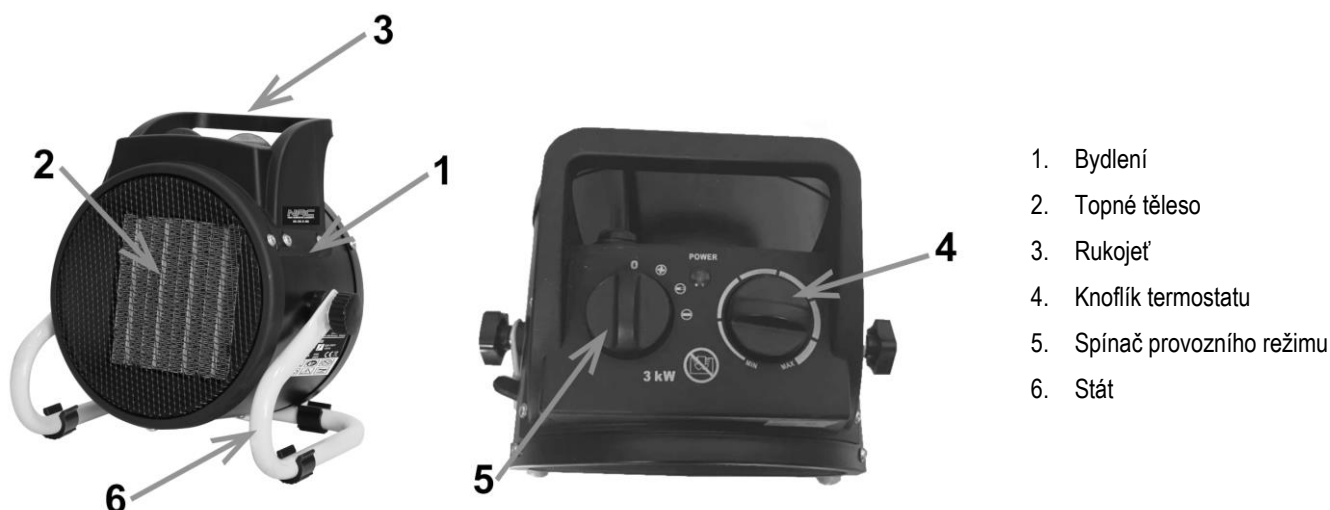
Ohřívač je určen pro vytápění uzavřených prostor v souladu s pravidly popsanými v této příručce. Používá se pro vytápění obytných a užitkových místností, jako jsou sklepy, garáže, dílny atd. zařízení lze použít jako dodatečný zdroj tepla, nemůže být hlavním zdrojem vytápění.

PŘED PRVNÍM SPUŠTĚNÍM

Přečtěte si tuto uživatelskou příručku a vybavení.

Zkontrolujte, zda síťové napětí odpovídá napětí uvedenému na typovém štítku přístroje.

Konstrukce a popis ohřivače



Obr. 1

Příprava stroje na provoz






POZNÁMKA: Zařízení je dodáváno připraveno k použití. Přečtěte si správné nastavení zařízení.

- Vyjměte ohřivač a odstraňte veškerý obalový materiál.
- Zkontrolujte jednotku, zda není poškozená. Pokud zjistíte poškození, opravte nebo vyměňte poškozené díly autorizovaným poskytovatelem služeb.
- Umístěte ohřivač na rovný, rovný a tvrdý, tepelně odolný povrch, nejméně 3 m od lidí, stěn nebo předmětů.
- Ujistěte se, že je stroj v dostatečné vzdálenosti od vlhkých oblastí a hořlavých předmětů.
- Nezakrývejte přístroj!

SPUŠTĚNÍ

Přístroj obsahuje termostat a samočinný tepelný spínač pro ovládání topných těles. Termostat měří teplotu vzduchu a řídí teplotu okolí. Motor ventilátoru je řízen termostatem a zastaví se, když termostat vypne topný prvek. Samočinný vypínač tepelného vypínače vypne topení, aby byla zajištěna bezpečnost v případě přehřátí.

1. Před připojením ohřivače k napájení zkontrolujte, zda je spínač provozního režimu v poloze VYPNUTO „o“.
2. Připojte ohřivač k elektrické zásuvce.
3. Otočením knoflíku termostatu do polohy Max se zajistí plný výkon.
4. Chcete-li přístroj spustit, nastavte přepínač provozního režimu do jednoho ze tří režimů:
 -  "symbol ventilátoru" - funkce ventilátoru bez spuštění topení,
 -  „symbol polotopného tělesa“ – funkce topného tělesa s poloviční topnou silou,
 -  „symbol topení“ – topné těleso pracuje při plném topném výkonu.
5. Po dosažení nastavené teploty termostat automaticky vypne topné těleso a ventilátor. Když teplota v místnosti klesne, termostat zařízení automaticky aktivuje topné těleso. Topné těleso se automaticky spustí a zastaví, takže bude udržovat konstantní teplotu v místnosti.


Vypněte zařízení

POZOR! Před vypnutím topného tělesa otočte knoflík termostatu do polohy MIN a přepněte jednotku do režimu ventilátoru. V tomto režimu nechte přístroj 2 minut vychladnout. Poté přístroj vypněte otočením voliče režimů do polohy VYPNUTO „o“ a odpojte přístroj od sítě.



POZNÁMKA: Než přístroj přemístíte, nechte jej vychladnout. Přístroj noste u držáku, který je k tomuto účelu určen.


ČIŠTĚNÍ, ÚDRŽBA A SKLADOVÁNÍ

 **POZOR!** Před prováděním jakékoli kontroly nebo údržby se vždy ujistěte, že je přístroj vypnutý, odpojený od sítě a že je zcela ochlazen. Pro přístroje se snadno znečistí, proto je často otřete měkkou houbou. Je přijatelné vyčistit kryt mírně vlhkým hadříkem, ale pouze v případě, že přístroj okamžitě po tomto úkonu vyschne.


Větrací otvory pravidelně čistěte stlačeným suchým vzduchem. Nevkládejte ostré předměty do větracích otvorů.

Když jste hotovi, musíte:

- Otřete větrací otvory a nechte je bez nečistot.
- Přístroj otřete suchým hadříkem.
- Nenechávejte napájecí kabel zkroucený.

 **POZOR!** Nikdy nepoužívejte agresivní nebo korozivní čisticí prostředky, protože by mohly poškodit plastové části přístroje.

Čisticí prostředky a rozpouštědla, jako je benzín, tetrachlorid uhlíku, chlorovaná čisticí rozpouštědla, amoniak a čisticí prostředky pro domácnost, které obsahují amoniak, mohou poškodit plastové součásti.

 **POZOR!** Přístroj skladujte v dobře větrané místnosti na suchém a bezprašném místě. Uložte pouze pracovní zařízení; před uložením opravte případné poruchy.

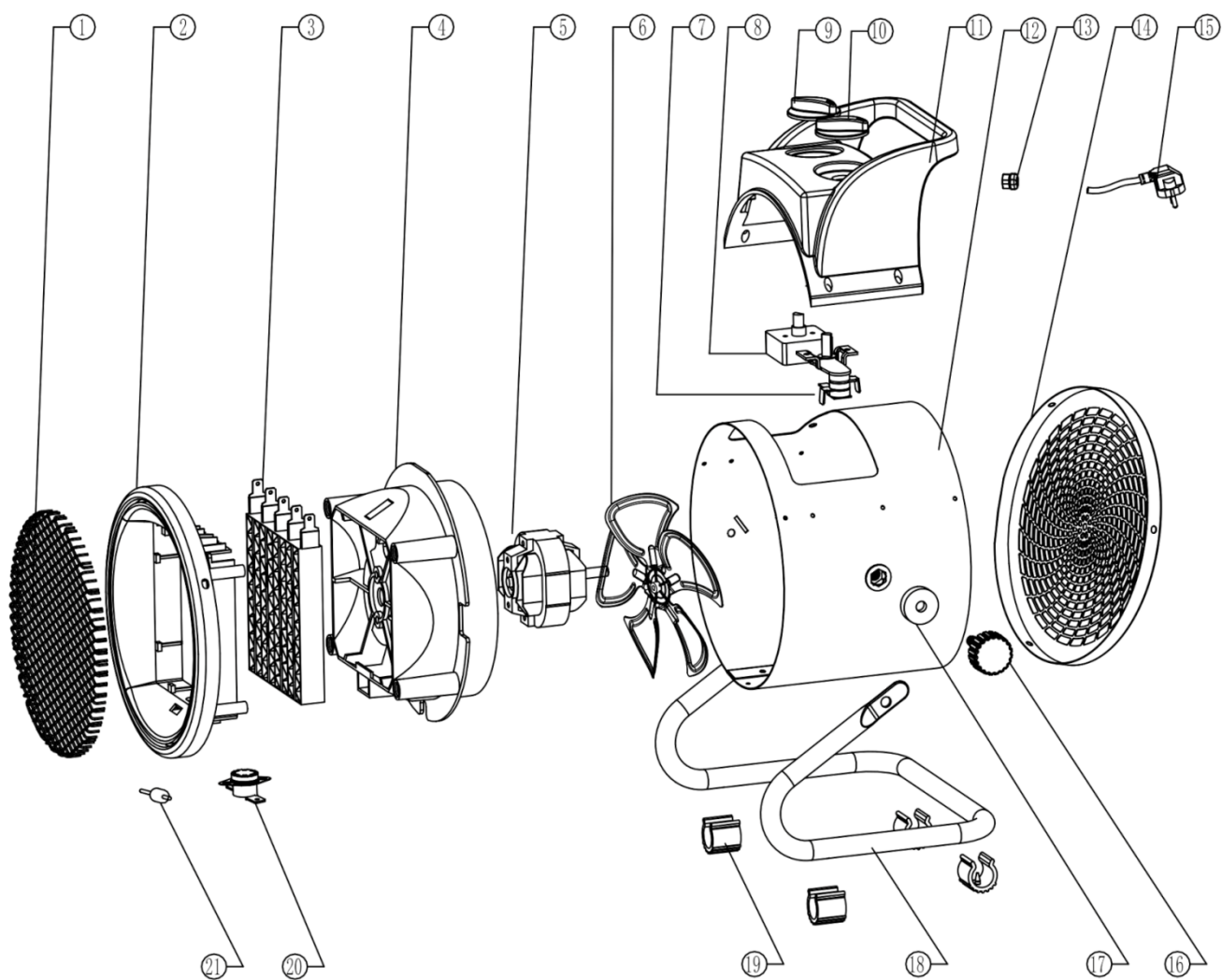
DIAGNOSTIKA A DIAGNOSTIKA PROBLÉMŮ

Problém	Možná příčina	Řešení problému
Přístroj se nezapne.	Bez napájení.	Zkontrolujte zdroj napájení a propojovací kabel.
Topné těleso svítí.	Zablokovaná mřížka.	Vyčistěte výstup vzduchu, udržujte přístroj mimo dosah předmětů, jako jsou záclony, plastové sáčky, papír a další předměty, které mohou pokrýt přívod vzduchu.
Přístroj se nezahřívá, pouze ventilátor fungoval.	Spínač provozního režimu nebyl nastaven na teplotu.	Nastavte přepínač provozního režimu na teplotu.
	Termostat je aktivován.	Otočte termostat a poslechněte si klik. Pokud neuslyšíte cvaknutí a termostat není poškozen, topení se automaticky zapne, když se přístroj ochladí.
	Automatické vypnutí bylo spuštěno.	Vypněte topení a zkontrolujte, zda není ucpaný vstup nebo výstup. Odpojte zástrčku a počkejte alespoň 10 minut, než se bezpečnostní systém resetuje, než se pokusíte restartovat zařízení.
Neobvyklé vibrace.	Přístroj nestojí ve vzpřímené poloze.	Umístěte přístroj na rovný povrch.

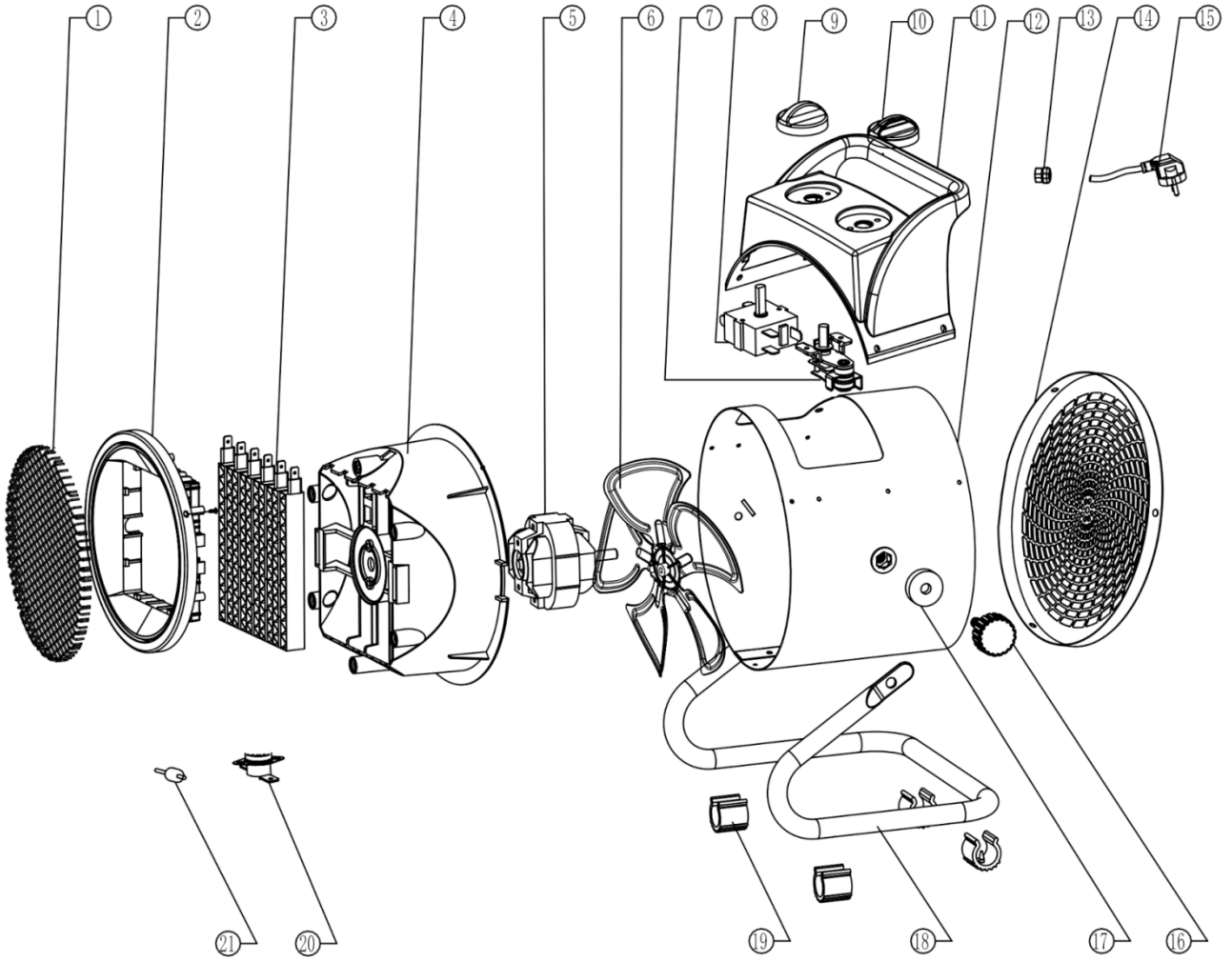
ZÁRUKA A SERVIS

Zakoupený produkt je určen pouze pro amatérské (hobby) použití. V případě použití elektrického nástroje k jiným účelům (komerčním, profesionálním) to povede ke ztrátě odpovědnosti ručitele za zakoupené zařízení. Informace o záručních a servisních sítích NAC naleznete v přiloženém záručním listu.

HE-2K-S-BG



HE-3K-S-BG





ES prohlášení o shodě

Výrobce:

název: **NAC Sp. Z o.o.**
adresa: Al. Krakowska 39, 05-090 Raszyn, Polsko

s plnou odpovědností prohlašuje, že elektrické ohřivače

model: **HE-2K-S-BG.**
sériové číslo: 089 24 5842520684 0000 000001-089 26 5842520684 9999 999999

model: **HE-3K-S-BG.**
sériové číslo: 089 24 5842520691 0000 000001-089 26 5842520691 9999 999999

model: **HE-2K-P-BG.**
sériové číslo: 089 24 5842520707 0000 000001-089 26 5842520707 9999 999999

model: **HE-3K-P-BG.**
sériové číslo: 089 24 5842520714 0000 000001-089 26 5842520714 9999 999999

splnění základních požadavků:

- Směrnice **EMC 2014/30/EU**,
- Směrnice **RoHS 2011/65/EU** a **(EU) 2015/863** o nebezpečných látkách,
- Směrnice o nízkém napětí **LVD 2014/35/EU**

splňují požadavky následujících harmonizovaných norem:

- EN IEC 55014-1:2021
- EN IEC 55014-2:2021
- EN IEC 61000-3-2:2019 /A1:2021
- EN 61000-3-3:2013/A2:2021
- EN 60335-1:2012/A16:2023
- EN 60335-2-30:2009/A13:2022
- EN 62233:2008

- Příloha II a příloha III směrnice 2011/65/EU

Osoba oprávněná vypracovat technickou dokumentaci: Jarosław Malinowski.

Adresa:
NAC Sp. Z o.o.
Al. Krakowska 39,
05-090, Raszyn


Jarosław Malinowski

Technický a certifikační ředitel

Raszyn, 18. července 2024



ZÁRUKA

Vážení,

děkujeme vám za zakoupení našeho produktu a blahopřejeme vám ke správné volbě. Zařízení, které jste si zakoupili, bylo navrženo a vyrobeno s využitím nejnovějších technologií a představuje prvotřídní standardy kvality a spolehlivosti a zároveň je šetrné k životnímu prostředí.

Rádi bychom vás upozornili na povinnost důkladně se seznámit s postupy uvedení do provozu a obsluhy před použitím zařízení; tyto postupy jsou uvedeny v návodu k obsluze dodaném se zařízením.

 **801 044 450**

Infolinka je v provozu od pondělí do pátku od 8 do 15 hodin. Náklady na volání podle tarifů jednotlivých síťových operátorů.

Naše specializovaná servisní síť vám poskytne veškerou potřebnou pomoc v oblasti technického a provozního poradenství.

Užitečné servisní informace a seznam autorizovaných servisních středisek najdete na webových stránkách:

 **serwis.nac.com.pl**

ZÁRUČNÍ PODMÍNKY

1. Společnost NAC zaručuje efektivní provoz jednotky v souladu s technickými a provozními podmínkami popsány v návodu k obsluze.
2. Spotřebiteli („tj. fyzické osobě, která provádí právní úkon s podnikatelem, který přímo nesouvisí s jeho podnikatelskou nebo profesní činností“) je poskytována záruka po dobu 24 měsíců a podnikateli („tj. fyzické osobě, právnické osobě a organizační složce, která vykonává podnikatelskou nebo profesní činnost vlastním jménem) po dobu 12 měsíců“. Po uplynutí této doby má uživatel nárok na opravu za úplat. Na baterie se záruka nevztahuje.
3. Všechny závady, které se projeví během záruční doby v důsledku vad materiálu, montáže nebo zpracování, budou bezplatně opraveny.
4. Základem pro získání záruční ochrany je doklad o zakoupení zařízení od autorizovaného distributora NAC spolu s podepsaným výtiskem tohoto záručního listu vydaného oficiálním **autorizovaným distributorem NAC** v den prodeje. Záruční ochrana nebude poskytnuta, pokud je záruční list certifikován/orazítkován společností, která není autorizovaným distributorem NAC. Tato záruka platí pro území Polské republiky.
5. Závady na zařízení, na které se vztahuje záruka, budou odstraněny do 14 pracovních dnů od převzetí v autorizovaném servisním středisku NAC. Ve výjimečných případech může být tato lhůta prodloužena na 30 pracovních dnů.
6. Z důvodů, které ručitel nemůže ovlivnit, může být výše uvedená lhůta prodloužena, zejména pokud výrobek vyžaduje dodatečné ověření/zkoumání nebo pokud nastanou okolnosti vyšší moci, které znemožňují její dodržení, např.: povodně, požár, stávky, přírodní katastrofy, omezení dovozu atd.
7. Záruka se nevztahuje na činnosti, jako je montáž, údržba, pravidelný servis, seřízení a čištění, jakož i na kontroly, výměny oleje a filtrů, včetně materiálů a dílů použitých k výše uvedeným činnostem. Tyto činnosti lze provádět za poplatek. Záruka se nevztahuje na přirozené opotřebení nebo poškození baterií v důsledku běžného používání.
8. Pro odstranění závad nebo poškození je třeba zařízení spolu s dokladem o koupi a platným záručním listem doručit do: nejbližšího autorizovaného servisního střediska nebo využít výhodného systému "door to door" nebo do místa nákupu. Zařízení by mělo být předem vyčištěno. Servis/obchod může odmítnout opravit nevyčištěné zařízení. Pokud má být zařízení odesláno, je nutné ze zařízení před předáním kurýrovi nebo prodejci vylít provozní kapaliny (palivo a olej). Balení musí zajistit bezpečnou přepravu, doporučuje se originální balení.
9. Způsob vyřízení reklamace určuje ručitel. Po dobu trvání záruční opravy není ručitel povinen dodat náhradní zařízení.
10. Tato záruka platí za předpokladu, že je zařízení řádně provozováno a udržováno a v souladu s příloženým návodem k obsluze.
11. Uživatel je povinen se okamžitě zdržet používání poškozeného zařízení. Další provoz poškozeného zařízení může způsobit další poruchy a ohrozit zdraví nebo život uživatele nebo třetích osob.
12. Záruka se nevztahuje na škody způsobené: mechanickým poškozením, nesprávným používáním, úpravami a opravami provedenými neoprávněnými osobami. To platí i pro montáž a používání nesprávných dílů a filtrů, maziv, olejů a paliv.
13. Zničení případných záručních pečeti nebo štítku se sériovým číslem může být důvodem k odmítnutí záruky.
14. Záruka se nevztahuje na závady způsobené bleskem, požárem, povodní nebo jinými přírodními katastrofami.
15. Záruka se nevztahuje na spotřební a přirozeně se opotřebovávající díly, které podléhají opotřebení během provozu a jejichž stav musí uživatel kontrolovat, jako jsou: klínové řemeny, žárovky, filtry, zapalovací svíčky, pojezdová kola, nože a řezací čepele, rukojeti nožů, žací hlavice, řezací řetězy, vodítka řetězů, ovládací kabely, drážky a přetěžovací kolíky.
16. Společnost NAC nenes odpovědnost za přímé nebo nepřímé škody, ztráty nebo náklady vyplývající z používání nebo nemožnosti používat zařízení k jakémukoli účelu.
17. Pokud je nutné před provedením opravy provést na zařízení údržbové práce, může je servis/obchod se souhlasem uživatele/reklamujícího provést za úplat.
18. Pokud se při opravě zjistí, že je nutné vyměnit součásti související s bezpečností uživatele nebo třetích osob (včetně řezných nožů, řetězů, vodítek, ochranných krytů řezných součástí a dalších součástí souvisejících s bezpečností), je servisní středisko povinno tyto součásti vyměnit, i když je to se souhlasem uživatele/reklamujícího zpoplatněno. V případě odmítnutí servis vrátí výrobek bez provedení opravy.
19. Záruka se nevztahuje na případné škody na předmětech nebo osobách.
20. Záruka na prodávané zboží nevylučuje, neomezuje ani nepozastavuje práva kupujícího, který je fyzickou osobou, podle ustanovení o odpovědnosti za nesoulad zboží se smlouvou.

ZÁRUČNÍ LIST.....
Název zařízení *.....
Model *.....
Datum prodeje *.....
Výrobní číslo zařízení *.....
Výrobní číslo motoru

Prohlašuji, že jsem si přečetl/a návod k obsluze a záruční list. Zakoupené zařízení jsem obdržel v provozuschopném stavu, kompletní, s dokladem o koupi.

Čitelný podpis kupujícího

.....
Razítko a čitelný podpis prodávajícího *1

* Vyplní prodávající

*1 Prohlašuji, že jsem oficiálním autorizovaným distributorem zařízení NAC.

Uvedení nepravdivého údaje subjektem, který není autorizovaným distributorem zařízení NAC, může mít za následek trestní odpovědnost prodejce podle čl. 271 a čl. 286 Trestního zákoníku.

P.Č.	Data	Popis opravy	Razítko firmy
	Datum ohlášení zařízení		
	Datum dokončení opravy		
	Datum vydání zařízení		
	Datum ohlášení zařízení		
	Datum dokončení opravy		
	Datum vydání zařízení		
	Datum ohlášení zařízení		
	Datum dokončení opravy		
	Datum vydání zařízení		
	Datum ohlášení zařízení		
	Datum dokončení opravy		
	Datum vydání zařízení		

OBJEVTE NOVÉ MOŽNOSTI

NAC
NEW AMERICAN CONCEPT



Vážený zákazníku,



v případě záručních a servisních záležitostí nás prosím kontaktujte prostřednictvím webových stránek.

serwis.nac.com.pl



Fotografie a popisy v tomto návodě jsou majetkem společnosti NAC. Podle Sb. z. 94 č. 24, položka 83, oprava: Sb. z. 94 č. 43, položka 170, je kopírování, zpracování a šíření těchto materiálů jako celku nebo jejich částí bez souhlasu NAC zakázáno a představuje porušení autorských práv.

Tento návod na obsluhu neuvádí vlastnosti zakoupeného zařízení, na které se vztahuje, pokud nemají přímý vliv na způsob jeho používání, a proto se konkrétní technické údaje uvedené v návodě mohou změnit, za což společnost NAC nenes odpovědnost.