

KEZELÉSI ÚTMUTATÓ ÉS GARANCIALEVÉL

ELEKTROMOS FŰTÉS

Modellek: HE-2K-S-BG, HE-3K-S-BG

NAC
NEW AMERICAN CONCEPT

SERWIS.NAC.COM.PL

TELJESKÖRŰ SZERVÍZ SZOLGÁLTATÁS



Maximális elégedettséget garantálunk



ELEKTROMOS FŰTÉS

Modellek: HE-2K-S-BG, HE-3K-S-BG

Gyártó: NAC Sp. Z o.o.
Al. Krakowska 39, 05-090 Raszyn
tel +48 22 314 93 00
www.nac.com.pl, bok@nac.com.pl

Központi szolgáltatás - raktár
Strobów 2E, 96-100 Skierniewice
tel 801 044 450, +48 22 314 93 00
serwis.nac.com.pl, serwis@nac.com.pl



Figyelem!
Telepítés vagy üzemeltetés előtt kérjük, olvassa el ezt
a használati útmutatót.

A készüléket elsősorban házkörüli használatra tervezték.
A készülék professzionális, félprofesszionális vagy kereskedelmi célú használata
esetén a garancia érvényét veszti.

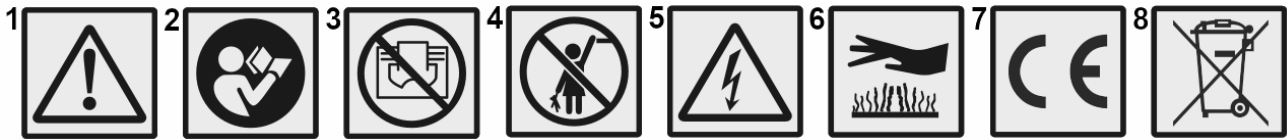
TARTALOMJEGYZÉK

Tartalomjegyzék	3
Műszaki adatok	3
Grafikus oldalak és piktogramok leírása	4
Általános biztonsági előírások	4
Biztonsági előírások	6
A készülék belsejében lévő anyagokra vonatkozó egészségügyi információk	6
Információk a készülék belsejében lévő anyagok környezeti hatásairól	7
Tájékoztató az elektromos és elektronikus berendezések hulladékainak gyűjtési rendszeréről és a háztartás szerepéről	7
A gyártó biztonsága és felelőssége	7
Alkalmazás	8
A kezdeti indítás előtt	8
Indítás	8
Tisztítás, karbantartás és tárolás	9
Problémák áttekintése és diagnosztizálása	9
Garancia és szervíz	9
Készülékek összeszerelési rajzai	10
Megfelelőségi nyilatkozat	12
Garanciális feltételek	14
Garancia kártya	15

MŰSZAKI ADATOK

Név	Napenergia típusú elektromos fűtőberendezés	
Típus, modell	HE-2K-S-BG	HE-3K-S-BG
Névleges motorteljesítmény	2000 W	3000 W
Feszültség, frekvencia	220-240 V AC, 50 Hz	
A védelem mértéke	IP20	
Elektromos védelmi osztály	ÉS	
Áramerősség	8,3–9,1A	12,5–13,6A
Biztosíték szükséges	10A.	16A.
A fűtési teljesítmény beállítása	25/1000/2000 W	30/2000/3000 W
Önálló termosztát visszaállítása	68 ° C.	85 ° C.
A készülék súlya	1,5 kg	2,1 kg
Gyártás éve	2024	

GRAFIKUS OLDALAK ÉS PIKTOGRAMOK LEÍRÁSA



1. Figyelem! Veszély. Legyen nagyon óvatos.
2. Fontos! Olvassa el az utasításokat, és kövesse a figyelmeztetéseket.
3. A túlmelegedés elkerülése érdekében ne takarja le a készüléket!
4. Tartsa a készüléket gyermekektől távol.
5. Figyelem! Áramütés veszélye.
6. Megjegyzés: A forró felület égési sérüléseket okozhat.
7. Az eszköz megfelel az EU irányelveinek és biztonsági szabványainak.
8. Az elektromos készülékeket ne selejtezten települési hulladékként dobja ki. Minden elektromos és elektronikus terméket, amelyet már használtak, külön erre a célra kijelölt tárolóhelyen kell tárolni. Ez a követelmény valamennyi uniós országra vonatkozik. Ne helyezzen ilyen termékeket nem válogatott települési hulladékkal. A régi berendezések újakra történő cseréje esetén a kiskereskedő jogilag köteles a régi berendezéseket legalább ingyenesen visszavenni.

ÁLTALÁNOS BIZTONSÁGI ELŐÍRÁSOK

Elektromos motorral felszerelt gépekre és eszközökre vonatkozó biztonsági szabályok

A készüléket mérsékelt, egyenletesen párás éghajlatú országokban való használatra alkalmasnak tekintik.

FIGYELEM!

- ✓ Figyelmesen olvassa el az utasításokat. Ismerje meg az elektromos meghajtású eszközök és a vezérlőrendszerek biztonsági előírásait, valamint az eszköz megfelelő használatát.
- ✓ Az alábbi figyelmeztetések és biztonsági óvintézkedések be nem tartása áramütést, tüzet és/vagy súlyos sérülést okozhat.
- ✓ Tartsa meg ezt a kézikönyvet későbbi használatra.
- ✓ A készülék nem használható csökkent fizikai, érzékelési vagy mentális képességű személyek (beleértve a gyermekeket is), illetve a készülék tapasztalatával vagy ismereteivel nem rendelkező személyek számára, kivéve, ha ezt felügyelet mellett vagy a biztonságukért felelős személyek által adott használati utasításoknak megfelelően végzik.
- ✓ Ne használja a készüléket olyan gyermekek, 16 évesnél fiatalabb serdülők vagy személyek, akik nem ismerik a készülék használati utasítását.

Munkahelyi biztonság

- Tartsa a munkaterületet rendezett és jól megvilágított. A rendetlenség és a rossz világítás hozzájárul a balesetekhez.
- Ne használja az elektromos meghajtású készüléket gyúlékony folyadékok, gázok vagy por által létrehozott robbanásveszélyes környezetben. A készülék szikrákat okozhat, amelyek por vagy füst gyulladását okozhatják.
- Ne engedje, hogy gyermekek és megfigyelők elektromos motorokat használjanak. A zavaró tényezők miatt elveszítheti az eszköz feletti irányítást. Tartsa távol az elektromos kerti berendezéseket a közelben tartózkodóktól.
- A gépkezelő vagy a felhasználó felelős a balesetekért, a másokat vagy a környezetet fenyegető veszélyekért.

Elektromos biztonság

- Az elektromos szerszám dugóit be kell illeszteni az aljzatokba. Soha ne módosítsa a dugót semmilyen módon. Ne használjon védőföldelésű elektromos szerszámokhoz hosszabbító kábelt. A dugaszok és aljzatok módosításának hiánya csökkenti az áramütés kockázatát.
- Ne érjen földelt vagy földelt felületekhez, például csövekhez, fűtőberendezésekhez, központi fűtőradiátorokhoz és hűtőszekrényekhez. Ha földelt vagy földelt alkatrészeket érint, az áramütés kockázata nő.
- Ne tegye ki az elektromosan működő berendezéseket esőnek vagy nedves körülményeknek. Ha víz kerül az elektromos szerszámba, az áramütés kockázata nő.
- Ne feszítse meg a csatlakozókábeleket. Soha ne használja a csatlakozókábelt az elektromos berendezések szállításához, kihúzásához vagy a csatlakozó kihúzásához. Tartsa távol a csatlakozókábelt hőforrásoktól, olajoktól, éles szélektől vagy mozgó alkatrészekről. A sérült vagy kusza csatlakozókábelek növelik az áramütés kockázatát.
- Ha az elektromos szerszámot kültéren használják, a csatlakozókábeleket kültéri használatra tervezett hosszabbító vezetékkel kell meghosszabbítani. A hosszabbító kábel használata csökkenti az áramütés kockázatát.
- Áramütés elleni védelemként egy maradékáram-eszközt (RCD) kell használni. Az RCD használata csökkenti az áramütés kockázatát. A berendezést legfeljebb 30 ma névleges áramerősségű maradékáram-berendezéssel kell működtetni.

Megjegyzés: A „Maradványáram-eszköz (RCD)” kifejezés helyettesíthető a „Földhiba-megszakító (GFCI)” vagy a „Szivárgás-megszakító (ELCB)” kifejezéssel.

- Tartsa az elektromos szerszámot a ház szigetelt részénél, mivel a munkadarab működés közben károsíthatja a rejtett elektromos vezetéket vagy a sajátját. A szerszám élő kábellel való érintkezése áramütést okozhat a kezelő számára.
- A munka megkezdése előtt ellenőrizze a tápkábelt. Ne dolgozzon, ha a tápkábel vagy a hosszabbító kábel elhasználódott, elvágódott vagy más módon megsérült.
- Ha a hálózati kábel használat közben megsérül, kapcsolja ki a készüléket, és húzza ki a csatlakozódugót a hálózati aljzatból.
- Az I. osztályú elektromos védelmi berendezéseket védőcsappal kell csatlakoztatni egy elektromos berendezéshez. Ez a felhasználó biztonsága érdekében szükséges.

Személyes biztonság

- Legyen kiszámítható, figyelje meg, mit csinál, és legyen ésszerű, amikor elektromos berendezésekkel dolgozik. Ne használja a készüléket, ha fáradt vagy kábítószert, alkohol vagy gyógyszer hatása alatt áll. A szerszám használata közben egy pillanatnyi figyelmetlenség súlyos személyi sérülést okozhat.
- Védőfelszerelést kell használni. Mindig viseljen védőszemüveget. A megfelelő körülmények között védőfelszerelés, például porvédő maszk, csúszásgátló lábbeli, sisak vagy hallásvédő használata csökkenti a személyi sérülést.
- A nem kívánt indítást kerülni kell. Az áramforráshoz való csatlakoztatás és/vagy az akkumulátor csatlakoztatása előtt győződjön meg arról, hogy az elektromos kéziszerszám kapcsolója kikapcsolt helyzetben van. A készülék felemelése vagy mozgatása előtt győződjön meg arról, hogy a tápkábel le van választva a hálózatról, és a be-/kikapcsoló kapcsoló a következő helyzetben van: „ki”. A be-/kikapcsoló gombon egy ujjal történő mozgatás, vagy a be-/kikapcsoló kapcsoló bekapcsolt állapotában a hálózatra való csatlakozás balesetet okozhat.
- Az elektromos szerszám beindítása előtt minden kulcsot el kell távolítani. Ha a kulcsot az elektromos szerszám forgó részében hagyja, az személyi sérülést okozhat.
- Ne nézz túl messzire. Meg kell állnod és folyamatosan egyensúlyban kell maradnod. Ez lehetővé teszi a kiszámíthatatlan helyzetekben történő jobb ellenőrzést.
- Öltözz megfelelően! Ne viseljen laza ruhát vagy ékszert. Tartsa távol haját, ruházatát és kesztyűjét a mozgó alkatrészekről. A laza ruházatot, ékszert vagy hosszú haját a mozgó alkatrészek elkapathatják.
- Munkavégzés közben tartsa a szerszámot a kiegészítő fogantyúknál fogva, ha van. A szerszám feletti uralom elvesztése a sérülés kockázatát hordozza magában.



Annak ellenére, hogy a tervezés, a védelmi intézkedések és a kiegészítő védelmi intézkedések révén biztonságos kialakítást alkalmaznak, a működés során mindig fennáll a maradék sérülés veszélye.

A berendezések használata és gondozása

- Ne terhelje túl az elektromosan hajtott munkaeszközt. Olyan munkaeszközt használjon, amely a elvégzendő munkához szükséges. A megfelelő elektromos szerszám lehetővé teszi, hogy jobban és biztonságosabban dolgozzon a terhelés alatt, amelyre tervezték.
- Ne használjon elektromos meghajtású szerszámot, kivéve, ha a csatlakozó be- és kikapcsolja. Minden olyan eszköz, amely nem kapcsolható be vagy ki csatlakozóval, veszélyes, és meg kell javítani.
- Minden egyes beállítás, alkatrészcsere vagy tárolás előtt húzza ki a dugót a szerszám tápegységéből és/vagy húzza ki az akkumulátort. Az ilyen megelőző biztonsági intézkedések csökkentik az elektromos szerszám véletlen beindításának kockázatát.
- Tartsa az elektromos szerszámot gyermekektől távol, amikor nincs használatban. Ne engedje, hogy bárki, aki nem ismeri az elektromos szerszámot vagy ezt a kézikönyvet, használja azt. Az elektromos szerszámok és berendezések veszélyesek a képzetlen felhasználók kezében.
- Az elektromos szerszámokat meg kell őrizni. Ellenőrizze a mozgó alkatrészek, az alkatrészek repedései és az elektromos szerszám működését esetlegesen befolyásoló egyéb tényezők nem megfelelő illeszkedését vagy megtapadását. Ha sérülést talál, használat előtt javítsa meg az elektromos szerszámot. Sok baleset oka az elektromos szerszám szakszerűtlen javítása és/vagy karbantartása.
- A készülék használata előtt cserélje ki a hibás, kopott vagy sérült alkatrészeket. Cserélje ki az egységen lévő figyelmeztető jelzéseket, ha azok olvashatatlaná vagy károsodottá válnak.
- Figyelmeztető matricák és pótalkatrészek rendelhetők a NAC szerviztől és a hivatalos márkakereskedőktől.
- Használja az elektromos szerszámot, a berendezést, a munkaeszközöket stb. a jelen kézikönyvnek megfelelően, figyelembe véve az elvégzendő munka feltételeit és típusát. Az elektromos szerszám nem rendeltetésszerű használata veszélyes lehet.

Vezeték nélküli elektromos szerszámok használata és használata

- Mielőtt az akkumulátorokat behelyezné a szerszámba, győződjön meg róla, hogy a szerszám be-/kikapcsoló kapcsolója „ki” állásban van. Az elemek behelyezése a szerszámba, miközben a be-/kikapcsoló kapcsoló „be” állásban van, súlyos sérülést okozhat.
- Csak a gyártó által ajánlott töltőt használja. A töltő használata más típusú akkumulátorok töltésére tüzet okozhat.
- Soha ne használjon a gyártó által javasolt elemektől eltérő akkumulátort. Más akkumulátorok használata súlyos sérülést vagy tüzet okozhat.
- Vegye ki az akkumulátort, ha a szerszám nincs használatban. Tartsa távol az akkumulátort olyan fémtárgyaktól, mint a papírcapcsok, érmék, szögek, csavarok stb., amelyek rövidzárolhatják az akkumulátor érintkezőit. Az akkumulátorsaruk rövidek zárása égési sérülést vagy tüzet okozhat.

- Szélsőséges körülmények között folyadék szökhet ki az akkumulátorból. Fontos, hogy elkerüljük a vele való érintkezést. Ha véletlenül folyadékkal érintkezik, azonnal öblítse le vízzel. Ha folyadék kerül a szembe, azonnal forduljon orvoshoz. Az akkumulátorból kiáramló folyadék irritációt vagy égési sérülést okozhat.
- **FIGYELEM!** Az akkumulátoros eszközök töltői és tápegységei beltéri használatra készültek száraz környezetben.
- Tilos töltőket és tápegységeket használni a szabadban vagy a magas páratartalmú helyiségekben, például a fürdőszobában vagy a pincékben.



Áramütés és/vagy a készülék károsodásának veszélye.

Javítás

Ha a készülék sérült vagy rendellenes rezgések jelentkeznek, azonnal állítsa le a műveletet, és húzza ki a csatlakozódugót a hálózati aljzattól. A folytatás előtt javítsa meg az elektromos meghajtású munkaeszközt. Ha nem rendelkezik a szükséges ismeretekkel és felhatalmazással, akkor a szükséges javításokat szakképzett személynek kell elvégeznie, kizárólag eredeti pótalkatrészeket használva, lehetőleg szakszervizben; ajánlott egy hivatalos NAC-szolgáltató szolgáltatásait igénybe venni. Ez biztosítja, hogy az elektromos szerszám továbbra is biztonságos legyen.



**MEGJEGYZÉS: A gyermekek megfulladásának veszélye a csomagolással való játék során.
Tartsa a csomagolást gyermekektől elzárva.**

BIZTONSÁGI ELŐÍRÁSOK



Figyelmeztetés

Kövesse az elektromos kéziszerszámhoz mellékelt összes biztonsági utasítást, utasítást, leírást és adatot. Ennek elmulasztása áramütést, tüzet és/vagy súlyos sérülést okozhat.

- A készüléket csak alkalmanként és jól szigetelt helyiségekben használja. Ne használja a készüléket fürdőszobában vagy más nedves vagy nedves helyiségben. Ne használja a fűtést a kád, a zuhanyzó vagy a medence közvetlen közelében.
- A készülék használat közben magas hőmérsékletre melegszik, ezért a készülék kezelésekor legyen óvatos. A készülék helytelen használata súlyos sérülést és/vagy tüzet okozhat.
- Ne hagyja felügyelet nélkül a készüléket, ha a hálózatra van csatlakoztatva.
- Tartsa távol a készüléket tűzveszélyes tárgyaktól, például bútoroktól, függönyöktől és hasonlótól.
- Helyezze el az egységet a függönyöktől és olyan területektől, ahol a levegőbeszívás eltömődhet.
- Ne takarja le a készüléket.
- Ne helyezze a készüléket közvetlenül a fali aljzatba.
- Ne használja a készüléket programozóval, időzítővel vagy más távvezérlőrendszerrel, vagy bármely más olyan eszközzel, amely automatikusan bekapcsolhatja a készüléket.
- Ne helyezze a berendezést olyan helyiségekbe, ahol gyúlékony folyadékokat vagy gázokat használnak vagy tárolnak.
- Ha hosszabbító kábelt használ, a lehető legrövidebbnek kell lennie, és mindig teljesen ki kell fejlesztenie.
- Ne csatlakoztasson más eszközöket ugyanahhoz a fali aljzathoz, amelyhez a fűtőberendezés csatlakozik.
- Ne használja a készüléket, ha a tápkábel sérült. A kábelt szakképzett szervizszemélyzetnek kell kicserélnie.
- Ügyeljen arra, hogy a készülék mindig felügyelet alatt legyen, tartsa távol a gyermekeket és a háziállatokat.
- Ne helyezze a készüléket mozgó járműre vagy olyan helyre, ahol könnyen felborulhat.
- Ha hosszú ideig nem használja a készüléket, húzza ki a hálózati csatlakozót a fali aljzattól.
- Kapcsolja ki a készüléket a csatlakozódugóval, soha ne a vezetékkel.
- Az esetleges áramütés elkerülése érdekében soha ne érintse meg a készüléket nedves kézzel, és ne használja a készüléket vízzel a hálózati kábelben.
- A szerszám tisztításához használjon puha, száraz ruhát. Soha ne használjon mosószert vagy alkoholt.
- Tisztítás előtt húzza ki a készüléket a fali aljzattól.
- Rendszeresen tisztítsa meg az egység szellőzőnyílásait.



MEGJEGYZÉS: A készülék beltéri használatra szolgál. Annak ellenére, hogy a tervezés, a védelmi intézkedések és a kiegészítő védelmi intézkedések révén biztonságos kialakítást alkalmaznak, mindig fennáll a maradék sérülés veszélye.

A KÉSZÜLÉK BELSEJÉBEN LÉVŐ ANYAGOKRA VONATKOZÓ EGÉSZSÉGÜGYI INFORMÁCIÓK

A készülékben kis mennyiségű zsír és/vagy olaj van, ezért olyan anyag van, amely potenciálisan veszélyes az egészségre.

Amikor a keverék érintkezésbe kerül a szemekkel, a szem enyhe irritációja (a kötőhártya vörössége) lehet. Javasoljuk, hogy az anyagot meleg vízzel öblítse le.

A bőrrel való érintkezés néha bőrpírt, irritációt és bőrszárazságot okozhat, különösen hosszan tartó érintkezés esetén. Javasoljuk, hogy mossa meg az anyagot meleg vízzel.

A zsír lenyelése irritációt okozhat a gyomor-bél traktus nyálkahártyáján (hányinger, hányás, hasmenés, hasi fájdalom).

Az áldozat azonnali orvosi ellátásának és különleges kezelésének jelzései: A mentési eljárásról szóló döntést az orvos az áldozat állapotának alapos értékelését követően hozza meg. Tüneti kezelés.

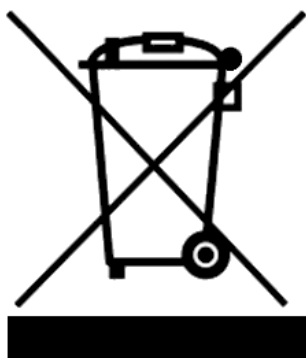
INFORMÁCIÓK A KÉSZÜLÉK BELSEJÉBEN LÉVŐ ANYAGOK KÖRNYEZETI HATÁSAIRÓL

A berendezés anyagai és alkatrészei veszélyesek lehetnek a környezetre.

TÁJÉKOZTATÁS AZ ELEKTROMOS ÉS ELEKTRONIKUS BERENDEZÉSEK HULLADÉKAINAK GYŰJTÉSI RENDSZERÉRŐL ÉS A HÁZTARTÁS SZEREPÉRŐL

1. Minden ügyfél a használt berendezést abban a boltban hagyhatja, ahol az új berendezést vásárolta, mert az üzlet köteles a régi berendezést ingyenesen átvenni, ha azonos típusú és funkciójú új berendezést vásárol.
2. Minden Vásárló a kiszállítási helyén visszaküldheti az elektromos és elektronikus berendezések hulladékait. A vonatkozó előírások fényében a forgalmazó, amely a vevőt (a Vásárlót) háztartási felszereléssel látja el, köteles a háztartási hulladékfelszerelést ingyenesen a berendezés kiszállítási helyén összegyűjteni, feltéve, hogy a használt berendezés azonos típusú és ugyanazokat a funkciókat látja el, mint a szállított berendezés.
3. Minden ügyfél elhagyhatja a használt berendezéseket egy nagy üzletben anélkül, hogy újat kellene vásárolnia. A vonatkozó szabályozásoknak megfelelően a háztartásoknak szánt berendezések értékesítési területe min 400 m², köteles az egység közvetlen közelében vagy annak közelében ingyenesen elfogadni azokat a háztartási hulladékokat, amelyek külső méretei közül egyik sem haladja meg a 25 cm-t, új háztartási készülékek vásárlása nélkül.
4. Minden ügyfél a használt berendezést a gyűjtőpontra utalhatja. A legközelebbi helyszínre vonatkozó információk a Városháza önkormányzati honlapján vagy hirdetőtábláján található.
5. Ha úgy dönt, hogy a szervizhelyen megjavítja a berendezést, és a berendezés javítása technikai okokból nem nyereséges vagy lehetetlen, a szolgáltatás köteles a berendezést ingyenesen elfogadni.
6. A háztartás nagyon fontos szerepet játszik a használt berendezések újrafelhasználásában és visszanyerésében. A hulladékkezelő berendezések megfelelő kezelése megakadályozza a környezetre és az emberi egészségre gyakorolt lehetséges negatív következményeket.

Az így összegyűjtött berendezések speciális feldolgozó üzemekbe kerülnek, ahol a veszélyes alkatrészeket először eltávolítják. A fennmaradó alkatrészeket újrahasznosítják és újrahasznosítják. A villamos energiával vagy akkumulátorral működő eszközöket keresztezett kosárszimbólummal kell ellátni:



A berendezésen, a csomagoláson vagy a kísérő dokumentumokon látható áthúzott szemetes szimbólum azt jelzi, hogy a terméket nem szabad más hulladékkal együtt megsemmisíteni. A felhasználó felelőssége, hogy a használt berendezést a megfelelő feldolgozás érdekében átadja egy kijelölt gyűjtőpontra. Ugyanakkor a jelölés azt jelzi, hogy a berendezést 2005. Augusztus 13. Után hozták forgalomba

Ne dobja a használt berendezést más hulladékkal együtt!
Pénzügyi büntetéssel fenyegetnek ezért.

A hulladékkezelő berendezések megfelelő kezelése megakadályozza a környezetre és az emberi egészségre gyakorolt lehetséges következményeket.

Ugyanakkor a Föld természeti erőforrásait a berendezések feldolgozásából származó nyersanyagok újrafelhasználásával mentjük meg.

A GYÁRTÓ BIZTONSÁGA ÉS FELELŐSSÉGE

A jelen kézikönyvben nem ismertetett berendezések használata nem megfelelő, és a gyártó nem vállal felelősséget az ilyen használatból eredő károkért vagy károkkért.

Az elektromos szerszám megfelelő használata magában foglalja a gyártó által megállapított üzemeltetési, karbantartási, tárolási és javítási feltételeknek való megfelelést is.

A balesetek megelőzése érdekében a biztonságos használatra és a veszélyek elkerülésére vonatkozó valamennyi szabályt be kell tartani.

A berendezés tervezésének a felhasználó által végrehajtott módosítása befolyásolhatja a gép biztonságát, és mentesítheti a gyártót a sérülésekért vagy sérülésekért.

ALKALMAZÁS

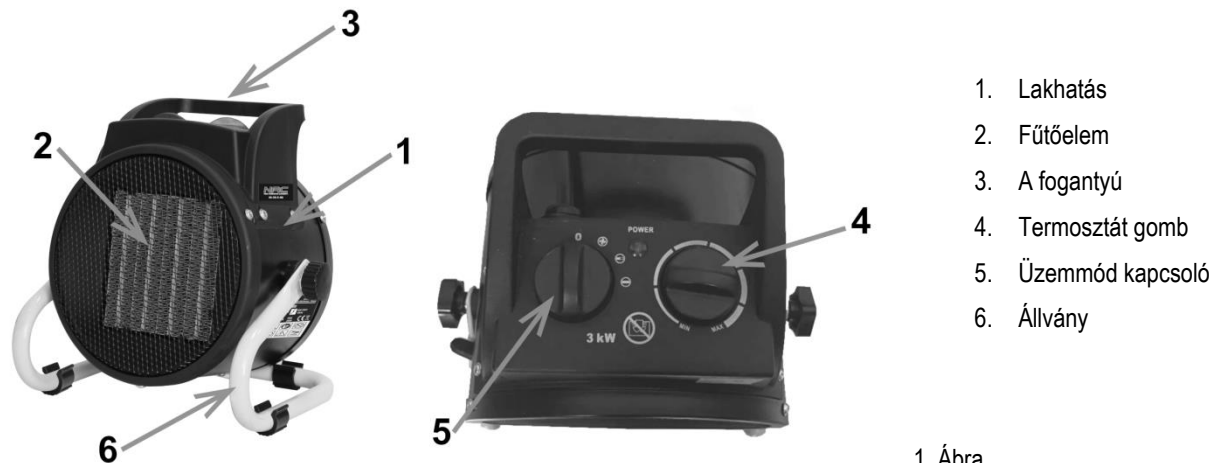
A fűtőberendezés zárt terek fűtésére szolgál a jelen kézikönyvben leírt szabályok szerint. Lakóhelyiségek és közüzemi helyiségek fűtésére használják, például pincék, garázsok, műhelyek stb. a készülék további hőforrásként használható, nem lehet a fűtés fő forrása.

A KEZDETI INDÍTÁS ELŐTT

Olvassa el ezt a felhasználói kézikönyvet és a berendezést.

Ellenőrizze, hogy a hálózati feszültség megfelel-e a készülék adattábláján feltüntetett feszültségnek.

A fűtőberendezés felépítése és leírása



A gép előkészítése a működésre






MEGJEGYZÉS: A készülék használatra kész állapotban van. Kérjük, olvassa el a készülék megfelelő beállítását.

- Csomagolja ki a fűtőegységet, és távolítsa el az összes csomagolóanyagot.
- Ellenőrizze az egységet, hogy nem sérült-e meg. Ha sérülést talál, javítsa meg vagy cserélje ki a sérült alkatrészeket egy hivatalos szervizben.
- Helyezze a fűtőberendezést vízszintes, lapos és kemény, hőálló felületre, legalább 3 m-re az emberektől, falaktól vagy tárgyaktól.
- Győződjön meg arról, hogy a gép megfelelő távolságra van a nedves területektől és a gyúlékony tárgyaktól.
- Ne takarja le a készüléket!

INDÍTÁS

A készülék termosztátot és önszabályozó hőkapcsolót tartalmaz a fűtőelemek vezérléséhez. A termosztát méri a levegő hőmérsékletét és szabályozza a környezeti hőmérsékletet. A ventilátormotort termosztát vezérli, és leáll, amikor a termosztát kikapcsolja a fűtőelemet. Az önvisszaállító hőleállító kapcsoló kikapcsolja a fűtőberendezést, hogy biztosítsa a biztonságot túlmelegedés esetén.


1. A fűtőberendezés tápellátáshoz való csatlakoztatása előtt ellenőrizze, hogy az üzemmódkapcsoló kikapcsolt (O) állásban van-e.
2. Csatlakoztassa a fűtőegységet a fali aljzathoz.
3. A teljes teljesítmény érdekében fordítsa a termosztát gombot MAX állásba.
4. A készülék elindításához állítsa a működési mód kapcsolóját a következő három üzemmód egyikére:
 -  „ventilátor szimbólum” – a ventilátor működése a fűtőberendezés beindítása nélkül,
 -  „félfűtő szimbólum” – a fűtőelem működése a fűtőteljesítmény felével,
 -  „fűtés szimbólum” – a fűtőelem teljes fűtési teljesítményen működik.
5. A beállított hőmérséklet elérésekor a termosztát automatikusan kikapcsolja a fűtőelemet és a ventilátort. Amikor a helyiség hőmérséklete csökken, a készülék termosztátja automatikusan aktiválja a fűtőelemet. A fűtőelem automatikusan elindul és leáll, így állandó hőmérsékletet tart fenn a helyiségben.

Kapcsolja ki a készüléket

FIGYELEM! A fűtőelem kikapcsolása előtt fordítsa a termosztát gombját MIN állásba, és kapcsolja a készüléket ventilátor üzemmódba. Ebben az üzemmódban hagyja a készüléket 2 percig hűlni. Ezután kapcsolja ki a készüléket a módválasztó tárcsa „O” állásba fordításával, és húzza ki a készüléket a hálózatról.

MEGJEGYZÉS: Mozgás előtt hagyja lehűlni a készüléket. A készüléket az erre a célra szolgáló tartóval vigye magával.

TISZTÍTÁS, KARBANTARTÁS ÉS TÁROLÁS


 **FIGYELEM!** Minden ellenőrzés vagy karbantartás elvégzése előtt mindig győződjön meg arról, hogy a készülék ki van kapcsolva, le van választva a hálózatról, és teljesen le van hűtve.

A készülék burkolata könnyen piszkos lesz, ezért puha szivaccsal törölje le gyakran. Elfogadható, hogy a házat enyhén nedves ruhával tisztítsa, de csak akkor, ha a készülék közvetlenül a művelet után megszárad.


A szellőzőnyílásokat rendszeresen tisztítsa sűrített száraz levegővel. Ne helyezzen éles tárgyakat a szellőzőnyílásokba.

Ha elkészült, akkor:

- Törölje le a szellőzőnyílásokat, és hagyja őket szennyeződéstől mentesen.
- Törölje le a készüléket száraz ruhával.
- Ne hagyja a tápkábelt elcsavarodva.

 **FIGYELEM!** Soha ne használjon agresszív vagy maró hatású tisztítószeret, mert azok károsíthatják a készülék műanyag részeit.

Tisztítószer és oldószerek, mint például benzin, szén-tetraklorid, klórozott tisztítószer, ammónia és háztartási tisztítószer, amelyek ammóniát tartalmaznak, károsíthatják a műanyag alkatrészeket.

 **FIGYELEM!** A készüléket jól szellőző helyiségben, száraz, pormentes helyen tárolja. Csak működő eszközt tároljon; tárolás előtt javítsa meg a hibákat.

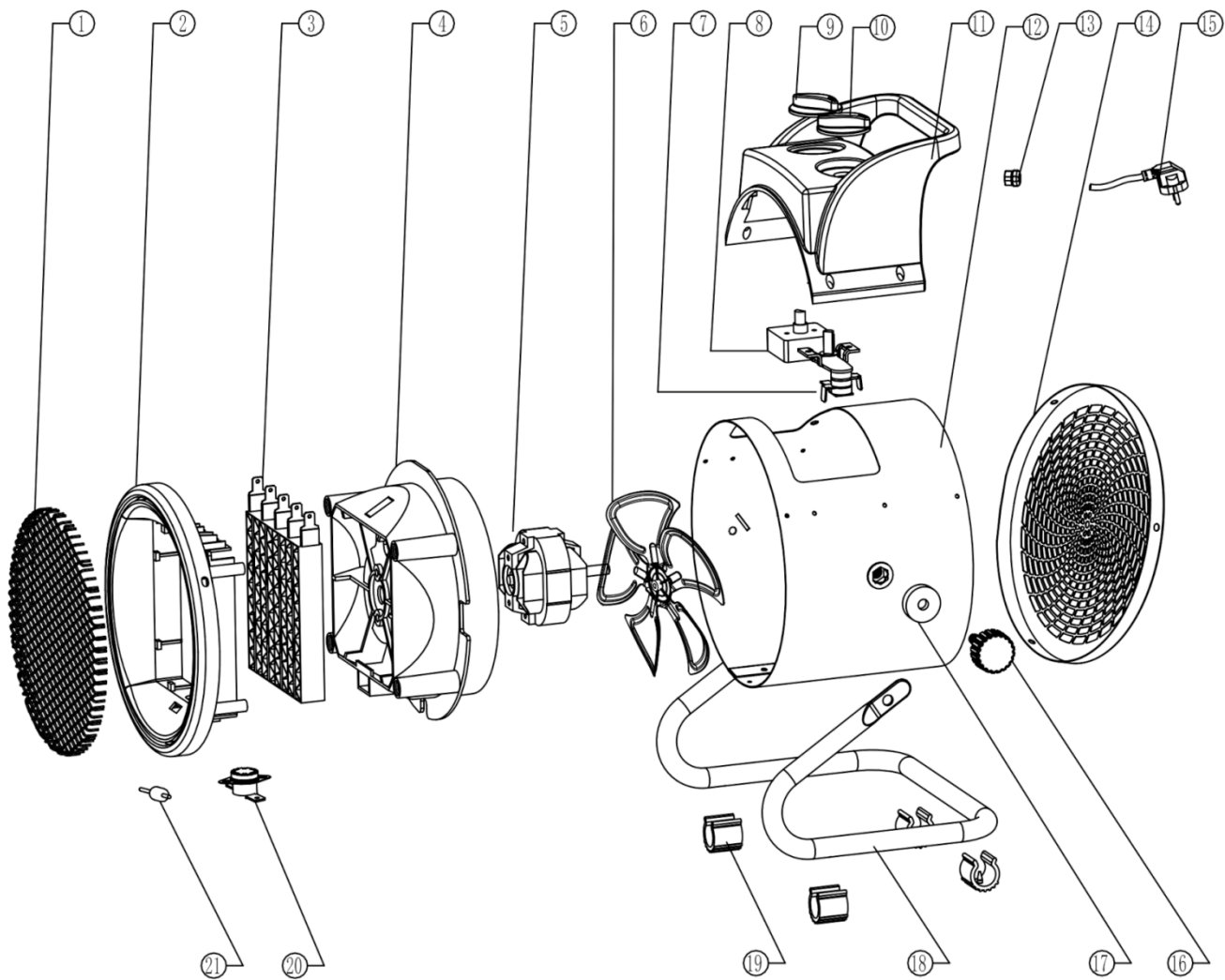
PROBLÉMÁK ÁTTEKINTÉSE ÉS DIAGNOSZTIZÁLÁSA

Probléma	Lehetséges ok	Megoldás a problémára
A készülék nem kapcsol be.	Nincs tápellátás.	Ellenőrizze az áramforrást és a csatlakozókábelt.
A fűtőelem világít.	Eltömődött hűtőrács.	Tisztítsa meg a levegőkimenetet, és tartsa távol a készüléket olyan tárgyaktól, mint a függönyök, műanyag zacskók, papír és egyéb tárgyak, amelyek eltakarhatják a levegőbeömlő nyílást.
A készülék nem melegedett fel, csak a ventilátor működött.	Az üzemmódkapcsoló nincs hőre állítva.	Állítsa a működési mód kapcsolóját hőre.
	A termosztát aktiválva van.	Fordítsa el a termosztátot, és figyeljen egy kattanársra. Ha nem hall kattanárs, és a termosztát nem sérült, a fűtés automatikusan bekapcsol, amikor a készülék lehűl.
	Az automatikus kikapcsolás megkezdődött.	Kapcsolja ki a fűtést, és ellenőrizze, hogy a bemenet vagy a kimenet nincs-e eltömődve. Húzza ki a csatlakozódugót, és várjon legalább 10 percet, amíg a biztonsági rendszer visszaáll, mielőtt újraindítaná a készüléket.
Szokatlan rezgések.	A készülék nem áll függőleges helyzetben.	Helyezze a készüléket vízszintes felületre.

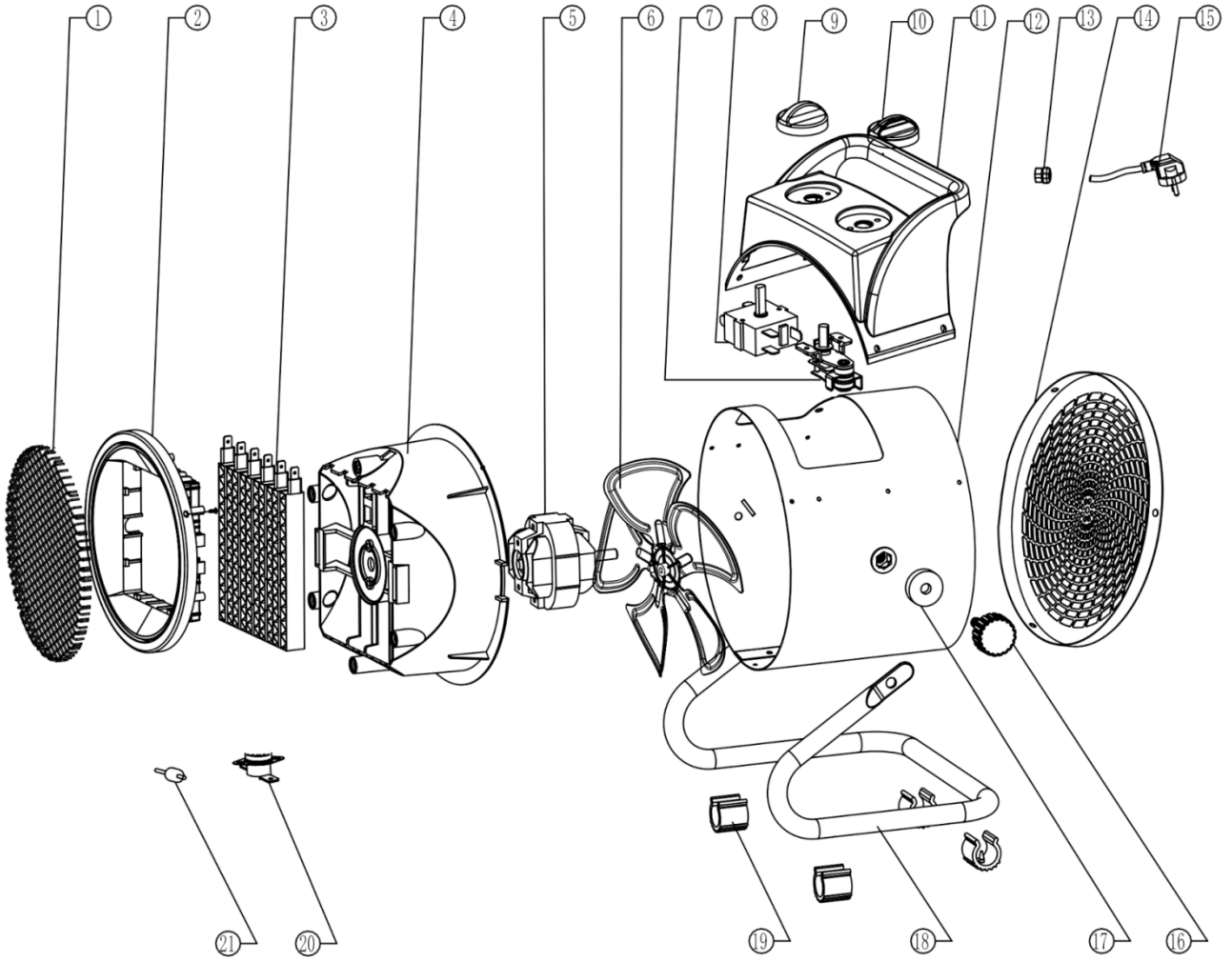
GARANCIA ÉS SZERVIZ

Az Ön által vásárolt termék kizárólag amatőr (hobby) használatra készült. Az elektromos szerszám egyéb (kereskedelmi, szakmai) célra történő használata esetén ez a garanciaállaló által a megvásárolt eszközzel kapcsolatban vállalt felelősség elvesztését eredményezi. A garanciával és a NAC szervizhálózattal kapcsolatos információkért tekintse meg a mellékelt garanciaártyát.

HE-2K-S-BG



HE-3K-S-BG





EK-megfelelőségi nyilatkozat

Gyártó:

név: **NAC Sp. Z o.o.**
 cím: Al. Krakowska 39, 05-090 Raszyn, Lengyelország

teljes felelősséggel kijelenti, hogy az elektromos fűtőberendezések

típus: **HE-2K-S-BG**
 sorozatszám: **089 24 5842520684 0000 000001 - 089 26 5842520684 9999 999999**

típus: **HE-3K-S-BG**
 sorozatszám: **089 24 5842520691 0000 000001 - 089 26 5842520691 9999 999999**

típus: **HE-2K-P-BG**
 sorozatszám: **089 24 5842520707 0000 000001 - 089 26 5842520707 9999 999999**

típus: **HE-3K-P-BG**
 sorozatszám: **089 24 5842520714 0000 000001 - 089 26 5842520714 9999 999999**

megfelel az alapvető követelményeknek:


- **EMC** irányelv **2014/30/EU**,
- **RoHS 2011/65/EU** és **(EU) 2015/863** veszélyes anyagokra vonatkozó irányelvek,
- Kiszívóirányelv **LVD 2014/35/EU**

megfelel az alábbi harmonizált szabványok követelményeinek:

- EN IEC 55014-1:2021
- EN IEC 55014-2:2021
- EN IEC 61000-3-2:2019 /A1:2021
- EN 61000-3-3:2013/A2:2021
- EN 60335-1:2012/A16:2023
- EN 60335-2-30:2009/A13:2022
- EN 62233:2008,
- A 2011/65/EU irányelv II. És III. Melléklete

A műszaki dokumentáció elkészítésére jogosult személy: Jarosław Malinowski

Cím:
 NAC Sp. Z o.o.
 Al. Krakowska 39,
 05-090 Raszyn


Jarosław Malinowski
 műszaki és tanúsítási igazgató

Raszyn, 2024. Július 18



GARANCIA

Tisztelt Partnerünk!

Köszönjük, hogy megvásárolta termékünket, és gratulálunk a helyes választáshoz. Az Ön által megvásárolt készüléket a legmodernebb technológia felhasználásával tervezték és gyártották, és a világszínvonalú minőséget és megbízhatóságot képviseli, miközben környezetbarát.

Szeretnénk emlékeztetni Önt arra, hogy a készülék használata előtt alaposan meg kell ismernie az üzembe helyezési és üzemeltetési eljárásokat, amelyeket a készülékhez mellékelt használati útmutató tartalmaz.

☎ 801 044 450

A segélyvonal hétfőtől péntekig 8 és 15 óra között fogadja hívását. A hívás költsége az egyes hálózatüzemeltetők díjszabása szerint alakul.

Specializált szervizhálózatunk minden segítséget megad Önnek a műszaki és üzemeltetési tanácsadás terén.

Hasznos szervizinformációk és a hivatalos szervizközpontok listája megtalálható a weboldalon:

✉ service.nac.com.pl

GARANCIÁLIS FELTÉTELEK

1. A NAC garantálja a készülék hatékony működését a használati útmutatóban leírt műszaki és üzemeltetési feltételeknek megfelelően.
2. A készülékre 24 hónapos garancia jár a fogyasztónak ("azaz olyan természetes személynek, aki a vállalkozóval olyan jogügyletet köt, amely nem kapcsolódik közvetlenül a kereskedelmi vagy szakmai tevékenységéhez"), illetve 12 hónapig, ha a készüléket vállalkozó vásárolja meg ("azaz természetes személy, jogi személy és olyan szervezeti egység, amely saját nevében kereskedelmi vagy szakmai tevékenységet folytat)". Ezen időszak után a vásárló jogosulttá válik a javításra fizetés ellenében. Az akkumulátorok nem tartoznak a garancia hatálya alá.
3. A jótállási időszak alatt az anyag-, összeszerelési vagy kivitelezési hibák miatt feltárt minden hibát díjmentesen kijavítunk.
4. A garanciális védelem megszerzésének alapja a berendezés NAC hivatalos forgalmazótól történő megvásárlásának igazolása, valamint a **NAC hivatalos forgalmazója** által az eladás napján kiállított jótállási jegy aláírt, kinyomtatott példánya. A jótállás védelme nem biztosított, ha a jótállási nyomtatványt olyan vállalat tanúsítja/bélyegzi, amely nem a NAC márka hivatalos forgalmazója. Ez a garancia a Lengyel Köztársaság területén érvényes.
5. A jótállás hatálya alá tartozó berendezések hibáit az átvételtől számított 14 munkanapon belül a NAC hivatalos szervizközpontjában javítják ki. Ez a határidő kivételes esetekben 30 munkanapra meghosszabbítható.
6. A Garanciavállalón kívül álló okok miatt a fent említett határidő meghosszabbítható, különösen, ha a termék további ellenőrzést/vizsgálatot igényel, vagy ha olyan vis maior jellegű körülmények állnak fenn, amelyek lehetetlenné teszik a határidő betartását, pl.: árvíz, tűz, sztrájk, természeti katasztrófák, importkorlátozások stb. esetén.
7. Az olyan tevékenységek, mint az összeszerelés, karbantartás, időszakos szervizelés, beállítás és tisztítás, valamint az ellenőrzések, olaj- és szűrőcserék, beleértve a fent említett tevékenységekhez használt anyagokat és alkatrészeket, nem tartoznak a garancia hatálya alá. Ezek a tevékenységek díj ellenében végezhetők. A garancia nem terjed ki az akkumulátorok természetes elhasználódására, illetve a normál használatból eredő károsodására.
8. A hibák vagy károk kijavításához a készüléket a vásárlást igazoló bizonylattal és az érvényes jótállási jeggyel együtt a következő címre kell eljuttatni: a legközelebbi hivatalos szervizközpontba vagy a kényelmes "háztól házig" rendszer segítségével, vagy a vásárlás helyére. A készüléket előzetesen meg kell tisztítani. A szerviz/üzlet megtagadhatja a tisztítatlan készülék javítását. Ha a készüléket szállítani kell, feltétlenül írta ki a készülékből az üzemi folyadékokat (üzemanyag és olaj), mielőtt azt átadná a futárnak vagy a kereskedőnek. A csomagolásnak biztosítania kell a sérülésmentes szállítást, az eredeti csomagolás ajánlott.
9. A panasz kezelésének módját a garanciavállaló határozza meg. A Garanciavállaló nem köteles csereeszközt biztosítani a garanciális javítás időtartamára.
10. Ez a garancia akkor érvényes, ha a készüléket a mellékelt használati útmutatónak megfelelően üzemeltetik, karbantartják és működtetik.
11. A felhasználó köteles a meghibásodott készülék használatát azonnal abbahagyni. A hibás készülék további üzemeltetése további hibákat okozhat, és veszélyeztetheti a felhasználó vagy harmadik személyek egészségét vagy életét.
12. A garancia nem terjed ki a következők által okozott károkra: mechanikai sérülés, helytelen használat, illetéktelen személyek által végzett módosítások és javítások. Ez vonatkozik a nem megfelelő alkatrészek és szűrők, kenőanyagok, olajok, üzemanyagok felszerelésére és használatára is.
13. A garancia pecsétet (ha vannak) vagy a sorozatszámot megsemmisítése a garancia elutasítását vonhatja maga után.
14. A garancia nem terjed ki a villámcsapás, tűz, árvíz vagy más természeti katasztrófa által okozott hibákra.
15. A garancia nem terjed ki a fogyó és természetesen elhasználódó alkatrészekre, amelyek a működés során elhasználódnak, és amelyek állapotát a felhasználónak kell ellenőriznie, mint például: ékszíjak, izzók, szűrők, gyújtógyertyák, futóművek, kések és vágópengék, késtartók, vágófejek, vágóláncok, láncvezetők, vezérlőkábelek, nyomatékkulcsok és csapok.
16. A NAC nem vállal felelősséget a készülék bármilyen célú használatából vagy használatának ellehetetlenüléséből eredő közvetlen vagy közvetett károkért, veszteségekért vagy költségekért.
17. Ha a javítás elvégzése előtt a készüléken karbantartási munkákat kell végezni, a szerviz/üzlet a felhasználó/panaszos beleegyezésével, térítés ellenében végezheti el ezeket a munkákat.
18. Ha a javítás során a felhasználó vagy harmadik személyek biztonságával kapcsolatos alkatrészek (beleértve a vágópengéket, láncokat, vezetőket, a vágóalkatrészek védőburkolatait és egyéb biztonsággal kapcsolatos alkatrészeket) cseréjét szükségesnek találják, a szervizközpont köteles ezeket az alkatrészeket kicserélni, még akkor is, ha ez a felhasználó/panaszos beleegyezésével díj felszámításával jár. Visszautasítás esetén a szerviz a terméket javítás nélkül visszaküldi.
19. A garancia nem terjed ki a tárgyakban vagy személyekben bekövetkező esetleges károkra.
20. Az eladott használati termékre vonatkozó alábbi jótállás nem zárja ki, nem korlátozza és nem függeszti fel a vásárló jogosultságát a termék szerződéssel való nem egyezőségének vonatkozásában.

.....
A készülék neve *

.....
Modell*

.....
Az eladás dátuma *

.....
A készülék sorozatszáma*

.....
A motor sorozatszáma

Kijelentem, hogy elolvastam a használati útmutatót és a jótállási jegyet. A megvásárolt berendezést működőképes állapotban, hiánytalanul, a vásárlást igazoló bizonylattal együtt átvettem.

A vevő olvasható aláírása

.....
Az eladó bélyegzője és olvasható aláírása*¹

* Az eladó tölti ki

***1 Kijelentem, hogy a NAC termékek hivatalos, Meghatalmazott Forgalmazója vagyok.**

Ha nem engedélyezett NAC termék forgalmazó, valótlán adatokat szolgáltat, az az eladó büntetőjogi felelősségét vonhatja maga után a Büntető Törvénykönyv 271. és 286. cikke alapján.

Sorszám	Dátumok	A javítás leírása	Az eladó cég bélyegzője
	A termék bejelentésének dátuma		
	A javítás befejezésének időpontja		
	A termék kiadásának dátuma		
	A termék bejelentésének dátuma		
	A javítás befejezésének időpontja		
	A termék kiadásának dátuma		
	A termék bejelentésének dátuma		
	A javítás befejezésének időpontja		
	A termék kiadásának dátuma		
	A termék bejelentésének dátuma		
	A javítás befejezésének időpontja		
	A termék kiadásának dátuma		

FELFEDEZZEN FEL ÚJ LEHETŐSÉGEKET

NAC
NEW AMERICAN CONCEPT



Kedves Ügyfelünk,



Jótállási és szervizelési kérdésekben lépjen kapcsolatba velünk a weboldalon keresztül.

serwis.nac.com.pl

KERESS MINKET



Az ebben a kézikönyvben található fényképek és leírások a NAC tulajdonát képezik. A Jogi Közlöny 94. 24. sz. 83. pontja szerint, és módosításai: JK. 94. 43. sz. 170. a NAC engedélye nélkül tilos az anyag egészének vagy részleteinek másolása, feldolgozása és terjesztése, és ez a szerzői jog megsértésének minősül.

Ez a kézikönyv nem tartalmazza az Ön által megvásárolt berendezés jellemzőit, amelyekre a kézikönyv hivatkozik, amennyiben ezek nem befolyásolják közvetlenül a berendezés használatát, ezért a kézikönyvben feltüntetett konkrét műszaki adatok változhatnak, amiért a NAC nem felelős.