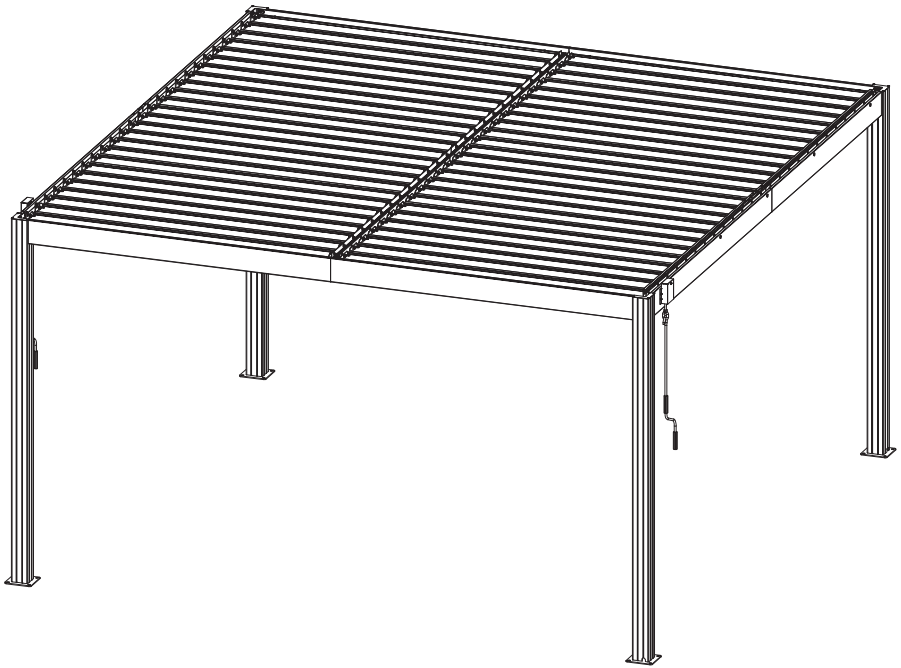




# Manual

## Louvered Outdoor Pergola G21

### Austin 4x4 m



**EN DE CZ SK HU PL HR SLO**

۲۷

**EN**

## **Thank you for purchasing our product.**

Before using this unit, please read this manual.

### **Assembly instructions:**

Prior to the assembly please read all instructions and information carefully. Check whether you have all parts which are necessary for the assembly.

### **Please mind your own safety.**

1. Use protective clothing and gloves as some parts might be sharp.
2. During the assembly no children or pets should be present in the working area.

### **Care and maintenance:**

Clean with a rag and water.

The English version of the manual is an exact translation of the original manufacturer's instructions. Images used in this manual are for illustrational purposes only and may differ from the actual product.

**DE**

## **Vielen Dank für den Kauf unseres Produktes.**

Bevor Sie dieses Gerät verwenden, lesen Sie diese Anleitung.

### **Montageanleitung:**

Vor der Montage lesen Sie bitte alle Anweisungen und Angaben vorsichtig. Überprüfen Sie, ob alle Teile, die für die Montage notwendig sind, vorhanden sind.

### **Bitte beachten Sie zu Ihrer eigenen Sicherheit.**

1. Tragen Sie Schutzkleidung und Arbeitshandschuhe, da einige Teile scharfe Kanten haben können.
2. Während des Zusammenbaus sollten sich keine Kinder oder Tiere im Arbeitsbereich aufhalten.

### **Pflege und Wartung:**

Mit einem Lappen und Wasser reinigen.

Die deutsche Version der Anleitung ist eine genaue Übersetzung der Anleitung des Herstellers. Die in diesem Handbuch verwendeten Bilder dienen nur zur Illustration und können nicht genau das Produkt entsprechen.

**GZ**

## **Děkujeme za nákup našeho výrobku.**

Před použitím si prosím přečtěte tento návod.

### **Montážní návod:**

Dříve, než začnete s montáží, pečlivě si prostudujte všechny pokyny a informace. Zkontrolujte, zda máte všechny potřebné díly pro stavbu.

### **Dbejte na svoji bezpečnost.**

1. Při montáži použijte ochranný oděv a rukavice, protože některé části mohou být ostré.
2. V době montáže by se po staveništi neměly pohybovat děti a domácí zvířata.

### **Péče a údržba:**

Čistěte za pomoci hadru a vody.

Česká verze návodu je přesným překladem originálního návodu výrobce.

Fotografie použité v manuálu jsou pouze ilustrační a nemusí se přesně shodovat s výrobkem.

**SK**

## **Ďakujeme za nákup nášho výrobku.**

Pred použitím si prosím prečítajte tento návod.

### **Montážny návod:**

Skôr, než začnete s montážou, pozorne si preštudujte všetky pokyny a informácie. Skontrolujte, či máte všetky potrebné diely na stavbu.

### **Dbajte na svoju bezpečnosť.**

1. Pri montáži používajte ochranný odev a rukavice, pretože niektoré časti môžu byť ostré.
2. V čase montáže by sa po stavenisku nemali pohybovať deti a domáce zvieratá.

### **Starostlivosť a údržba:**

Čistíte za pomocou handry a vody.

Slovenská verzia návodu je presným prekladom originálneho návodu výrobcu.

Fotografie použité v návode sú len ilustračné a nemusia sa presne zhodovať s výrobkom.



## **Köszönjük, hogy megvásárolta termékünket.**

Kérjük, használat előtt olvassa el ezt a kézikönyvet.

### **Telepítési útmutató:**

Kérjük, az összeszerelés megkezdése előtt figyelmesen olvassa el az összes utasítást és információt. Győződjön meg arról, hogy minden alkatrész megvan, amelyre szüksége van az építéshez.

### **Ügyeljen a biztonságára.**

1. Összeszereléskor viseljen védőruházatot és védőkesztyűt, mivel egyes részek élesek lehetnek.
2. Gyerekek és háziállatok nem tartózkodhatnak az építkezésen az összeszerelés során.

### **Ápolás és karbantartás:**

Tisztítsa meg ronggyal és vízzel.

A magyar használati utasítás a gyártótól kapott verzió pontos fordítása.

A kézikönyvben használt fényképek csak illusztrációk, nem egyeznek meg pontosan a termékkel.



## **Dziękujemy za zakup naszego produktu.**

Przed użyciem prosimy o zapoznanie się z niniejszą instrukcją.

### **Instrukcje Instalacji:**

Przed przystąpieniem do montażu prosimy o dokładne zapoznanie się ze wszystkimi instrukcjami i informacjami. Upewnij się, że masz wszystkie części potrzebne do zbudowania.

### **Zadbaj o swoje bezpieczeństwo.**

1. Podczas montażu należy nosić odzież ochronną i rękawice, ponieważ niektóre części mogą być ostre.
2. Podczas montażu nie wolno pozwalać dzieciom ani zwierzętom na poruszanie się po terenie budowy.

### **Opieka i utrzymanie:**

Czyścić szmatką i wodą.

Polska wersja językowa instrukcji jest dokładnym tłumaczeniem oryginalnej instrukcji producenta. Zdjęcia wykorzystane w tym podręczniku są jedynie ilustracją i nie może dokładnie dopasować produkt.

**HR**

## **Zahvaljujemo što ste kupili naš proizvod.**

Prije uporabe pročitajte ovaj priručnik.

### **Upute za instalaciju:**

Prije početka montaže pažljivo pročitajte sve upute i informacije. Provjerite imate li sve dijelove potrebne za izgradnju.

### **Vodite računa o svojoj sigurnosti.**

1. Nosite zaštitnu odjeću i rukavice prilikom sastavljanja jer neki dijelovi mogu biti oštri.
2. Djeci i kućnim ljubimcima ne smije se dopustiti da lutaju gradilištem tijekom montaže.

### **Njega i održavanje:**

Očistite krpom i vodom.

Hrvatska verzija priručnika točan je prijevod originalnih uputa proizvođača.

Slike korištene u ovom priručniku služe samo za ilustraciju i mogu se razlikovati od stvarnog proizvoda.

**SLO**

## **Zahvaljujemo se vam za nakup našega izdelka.**

Pred uporabo preberite ta priručnik.

### **Navodila za namestitev:**

Pred začetkom montaže natančno preberite vsa navodila in informacije. Prepričajte se, da imate vse dele, ki jih potrebujete za gradnjo.

### **Poskrbite za svojo varnost.**

1. Pri sestavljanju nosite zaščitno obleko in rokavice, saj so lahko nekateri deli ostri.
2. Otroci in hišni ljubljenci se med montažo ne smejo sprehajati po gradbišču.

### **Nega in vzdrževanje:**

Očistite s krpo in vodo.

Slovenska različica navodil za uporabo je natančen prevod originalnih proizvajalčevih navodil. Fotografije, uporabljene v navodilih, so samo ilustrativne in se morda ne ujemajo popolnoma z izdelkom.



**EN Installation**

**DE Montage**

**CZ Montáž**

**SK Montáž**




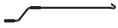









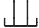
















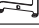







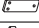

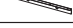




**HU Összeszerelés**

**PL Montaż**

**HR Sastavljanje**

**SLO Montáž**

**EN** Parts list**DE** Teilleiste**CZ** Seznam dílů**SK** Zoznam dielov**HU** Alkatrész lista**PL** Wykaz części**HR** Popis dijelova**SLO** Seznam delov

#		mm	PCS	#		mm	PCS
GYT-A1		2195	x4	GY-16		861	x2
GYT-A1		1891	x2	GYT-21		14	x98
GYT-A1		1891	x2	GYT-F30		M8x10	x24
GYT-A1		1855	x1	GYT-F31		M8	x24
GYT-A1		1855	x1	GYT-F32		ST5x35	x16
GYT-A1		2006	x1	GYT-F33		ST5x10	x12
GYT-A1		2006	x1	GYT-F34		ST4.8x16	x164
GYT-A1		800	x4	GYT-F35		M5x19	x50
GYT-A1		1888.5	x2	GYT-F36		M5	x50
GYT-A1		800	x1	GYT-F37		M6x40	x6
GYT-A1		1843	x50	GYT-F38		M6	x54
GYT-A1		1751.5	x2	GYT-F39		M6	x6
GYT-A1		1902.5	x2	GYT-F40		M10	x100
GYT-A1		1855	x2	GYT-F41		M4x10	x216
GYT-A1		2006	x2	GYT-F42		M4	x200
GYT-A1		1813	x2	GYT-F43		M4	x16
GYT-A1		1964	x2	GYT-F44			x100
GYT-A1		1855	x4	GYT-F45		M8x70	x16
GYT-A1		160	x4				
GYT-A1		112	x24				
GYT-A1		112	x50				
GYT-A1		112	x24				
GYT-A1		112	x1				
GYT-A1		112	x1				
GYT-A1		37	x90				
GYT-A1		97	x2				
GYT-A1		66	x8				
GYT-A1		110	x8				
GYT-A1		100	x4				
GYT-A1		300	x2				
GYT-A1		110	x2				
GYT-A1		127	x1				
GYT-A1		120	x1				
GYT-A1		120	x1				
GYT-A1		231	x2				





**EN** Tools you will need

**CZ** Nástroje, které budete potřebovat

**HU** Szükséges eszközök és szerszámok

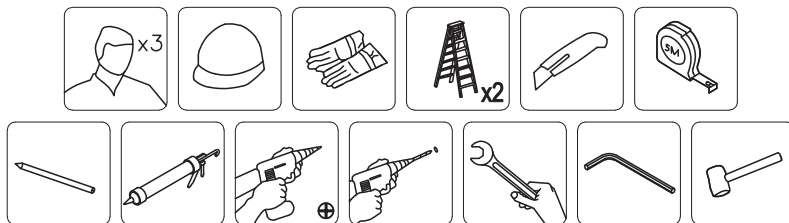
**HR** Alati koji će vam trebati

**DE** Werkzeuge, die Sie brauchen

**SK** Nástroje, ktoré budete potrebovať

**PL** Przystądy i narzędzia, które będą potrzebne

**SLO** Orodja, ki jih boste potrebovali



**EN** Dimensions

**DE** Abmessungen

**CZ** Rozměry

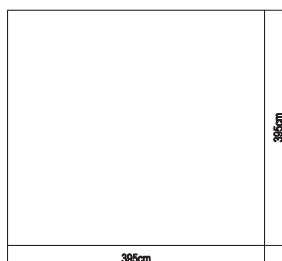
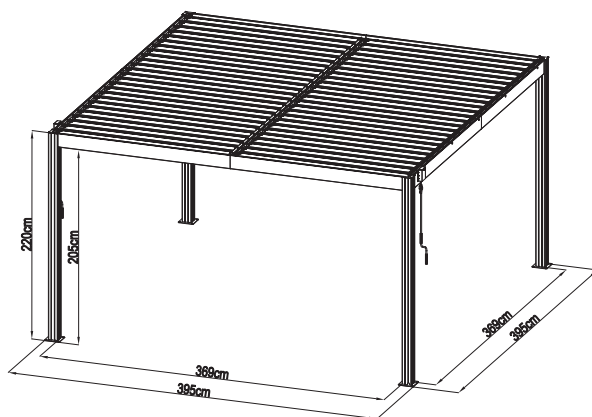
**SK** Rozmery

**HU** Méretek

**PL** Wymiary

**HR** Dimenzije

**SLO** Dimenzije



**EN** Assembly instructions

**DE** Montageanleitung

**CZ** Návod k montáži




**SK** Návod k montáži

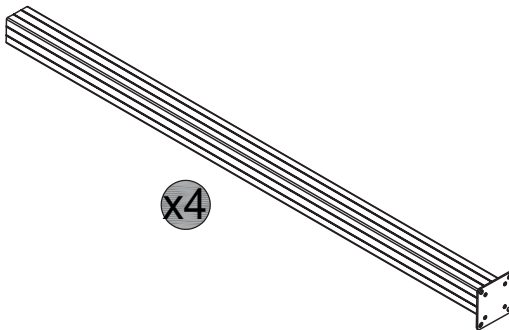
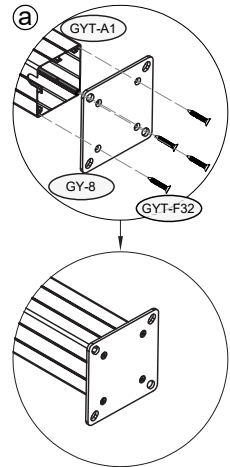
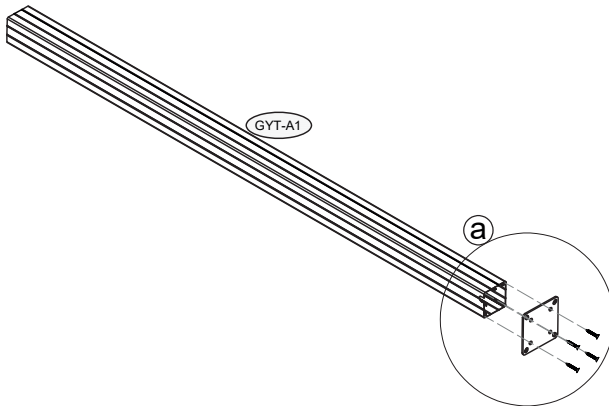
**HU** Szerelési útmutató

**PL** Instrukcja montażu





**HR** Upute za montažu

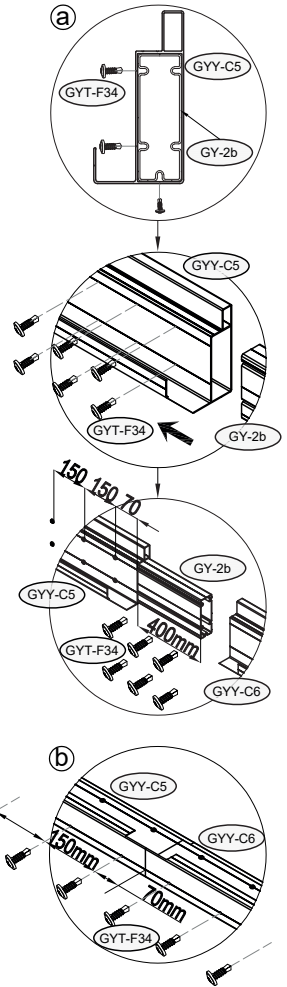
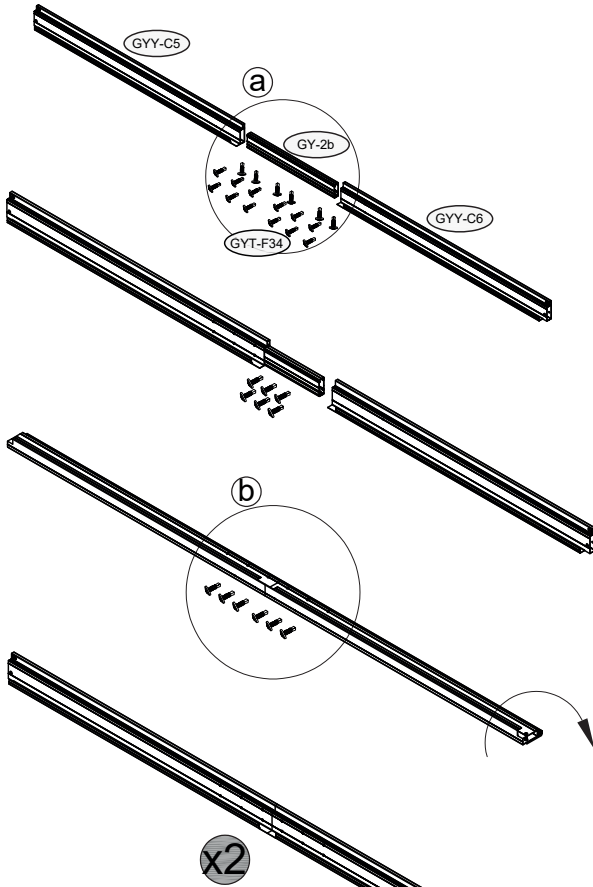
**SL** Navodila za namestitev


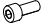

<b>1</b>	 GYT-A1 x4	 GY-8 x4	 GYT-F32 x16	
----------	--	--	--	--

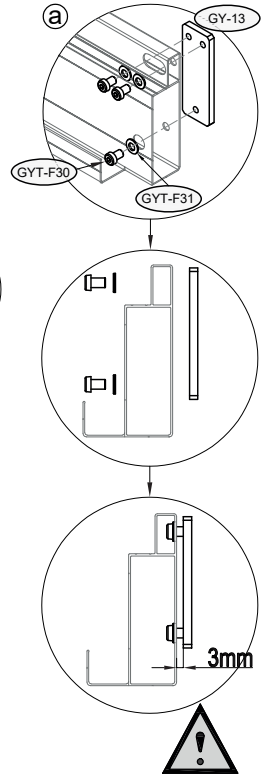
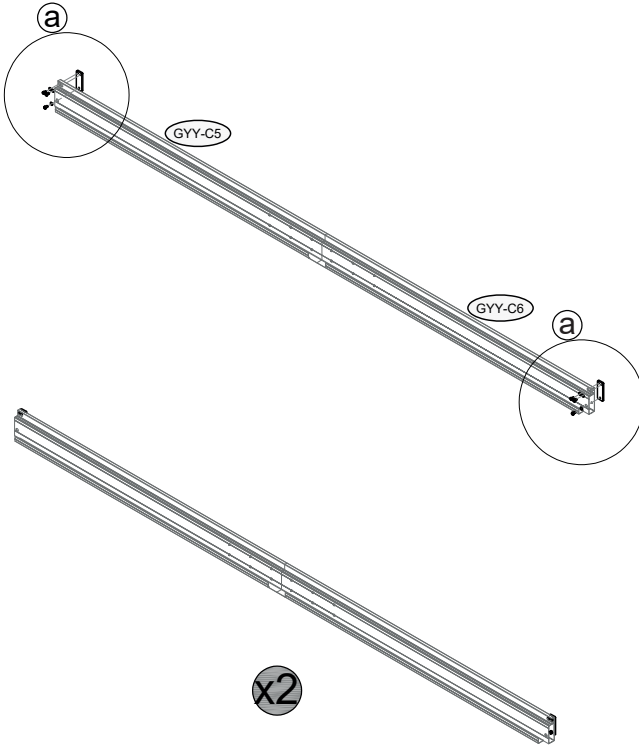






**1**

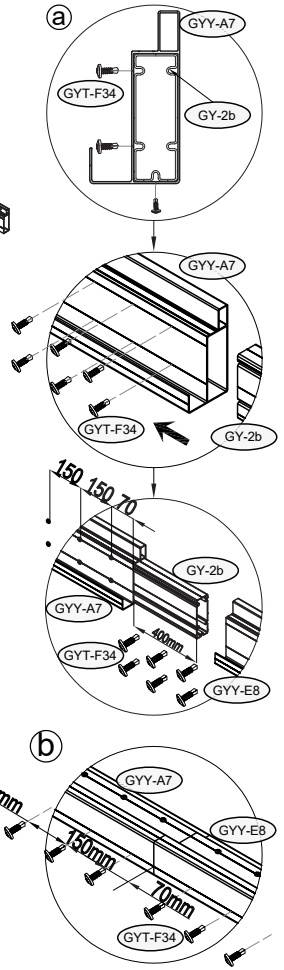
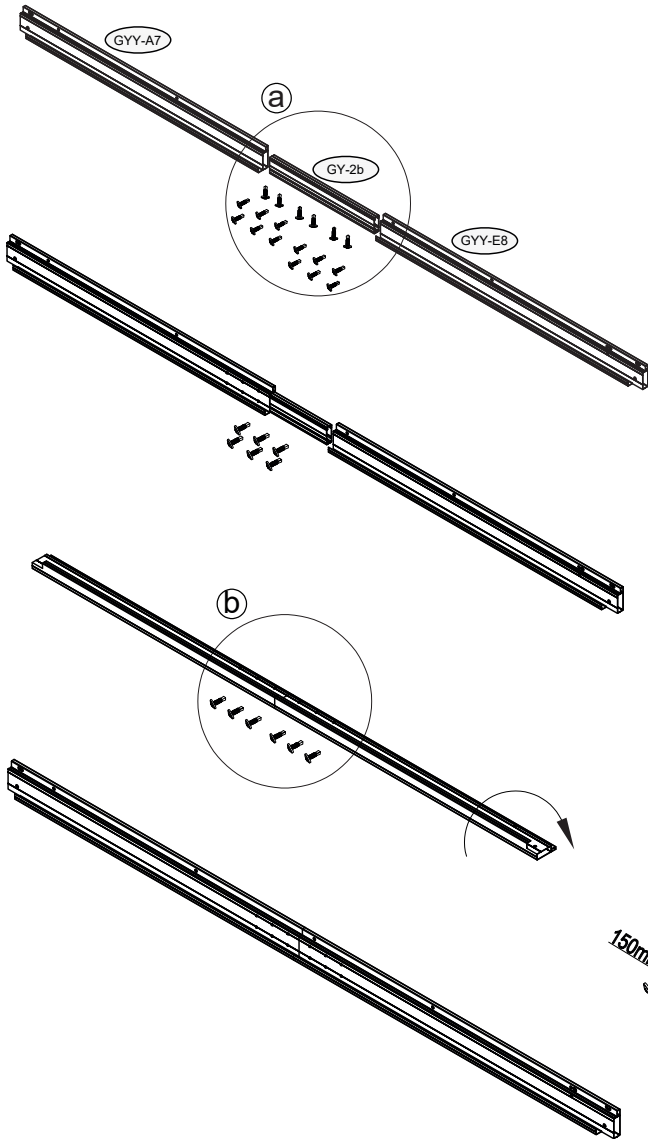
<b>2</b>	 GY-Y-C5 x2	 GY-Y-C6 x2	 GY-2b x2	 GYT-F34 x36	
----------	---	---	---	--	--

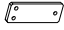




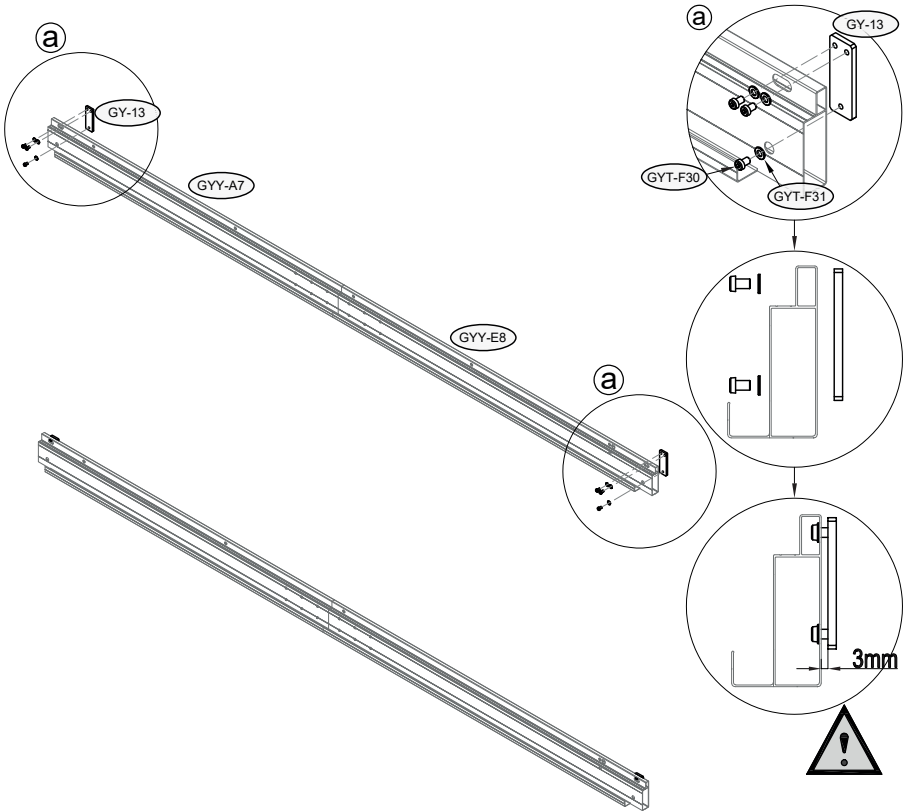
<b>3</b>	 GY-13 x4	 GYT-F30 x12	 GYT-F31 x12	
----------	--	---	---	--



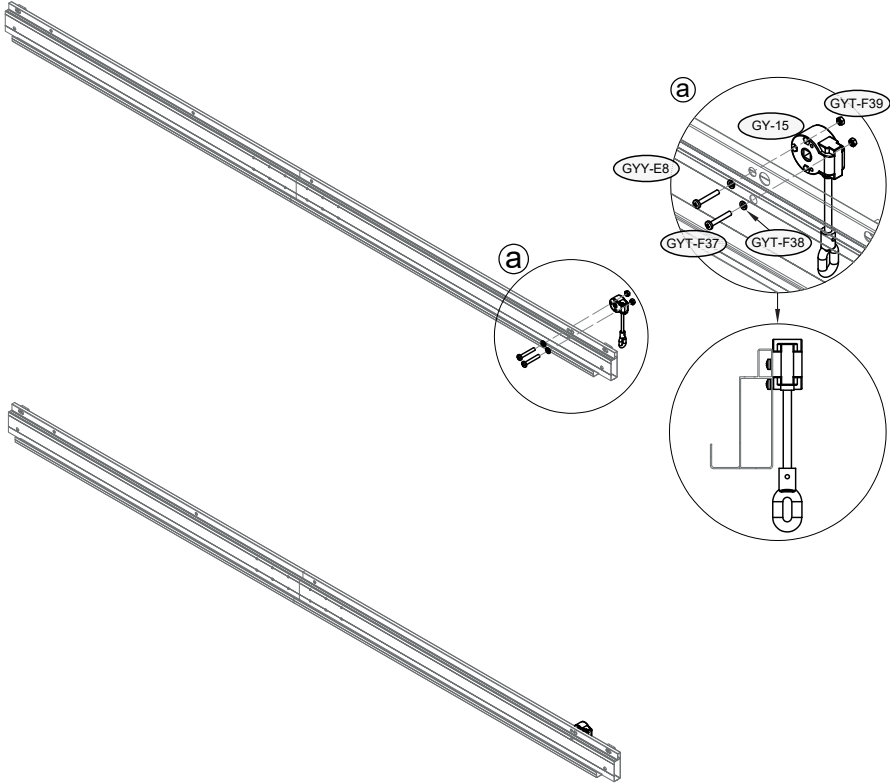
<b>4</b>	 GY-Y-A7 x1	 GY-Y-E8 x1	 GY-2b x1	 GY-T-F34 x18	
----------	---	---	---	---	--






<b>5</b>	 GY-13 x2	 GYT-F30 x6	 GYT-F31 x6	
----------	---	---	---	--

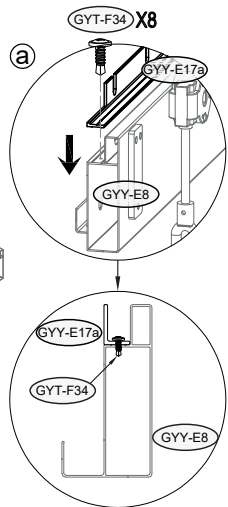
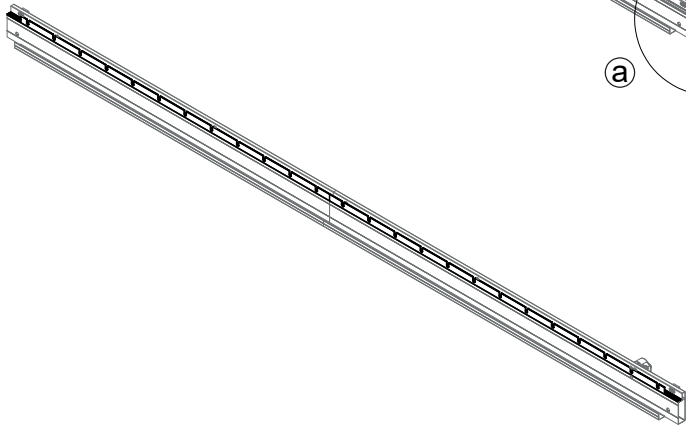
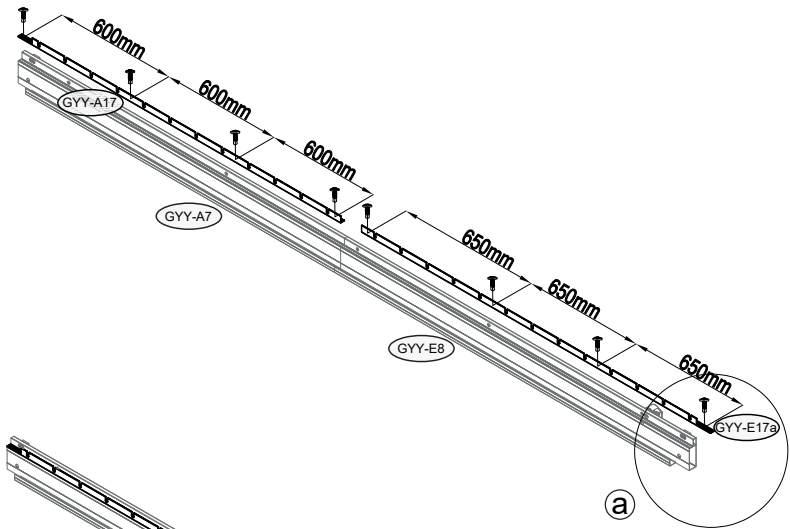






<b>6</b>	 GY-15 x1	 GYT-F37 x2	 GYT-F38 x2	 GYT-F39 x2	
----------	---	---	---	---	--

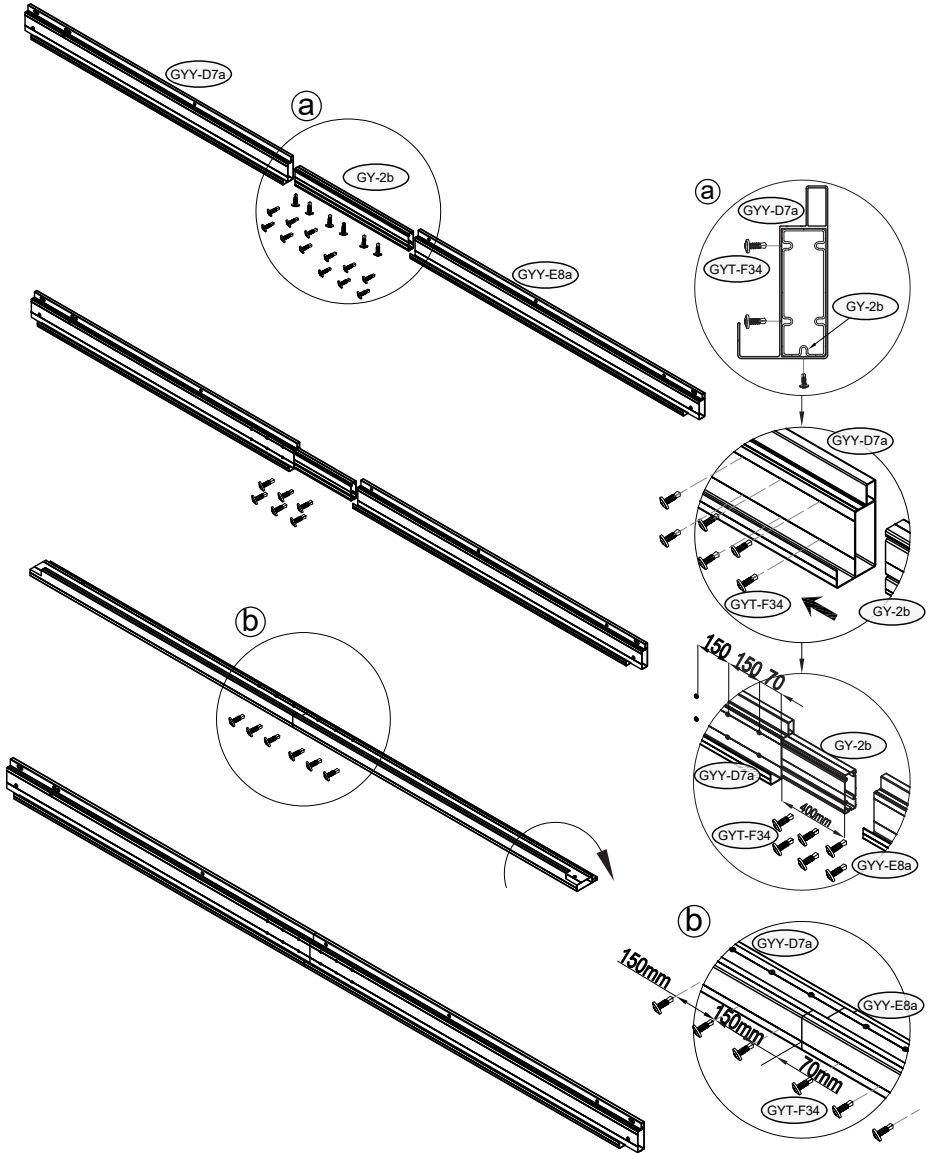




<b>7</b>	 GYY-A17 x1	 GYY-E17a x1	 GYT-F34 x8	
----------	---	--	---	--

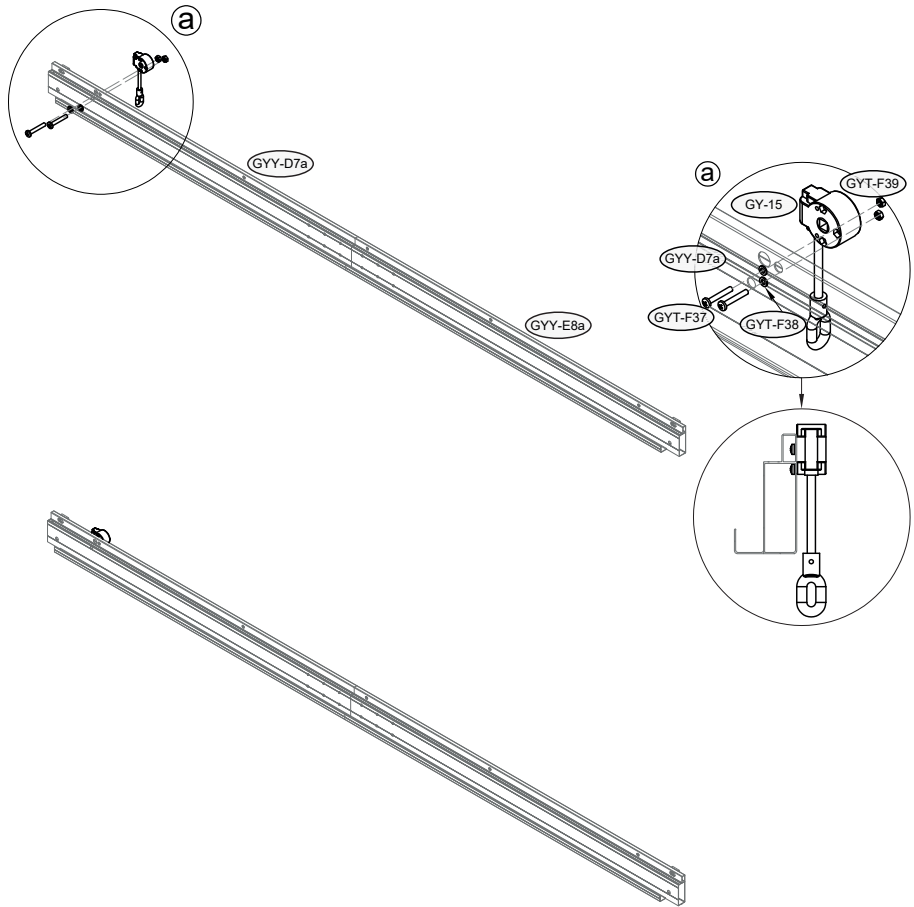





<b>8</b>	 GY-Y-D7a x1	 GY-Y-E8a x1	 GY-2b x1	 GYT-F34 x18	
----------	--	--	---	--	--

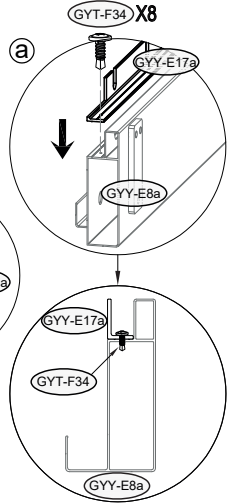
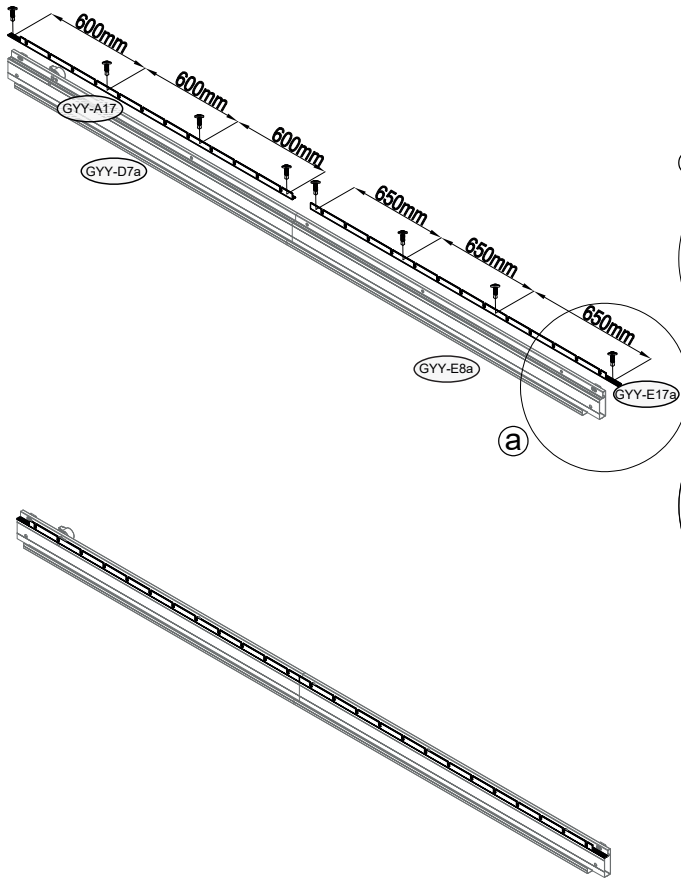




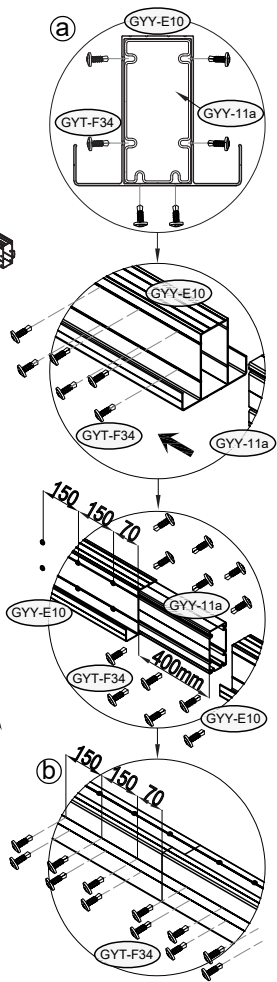
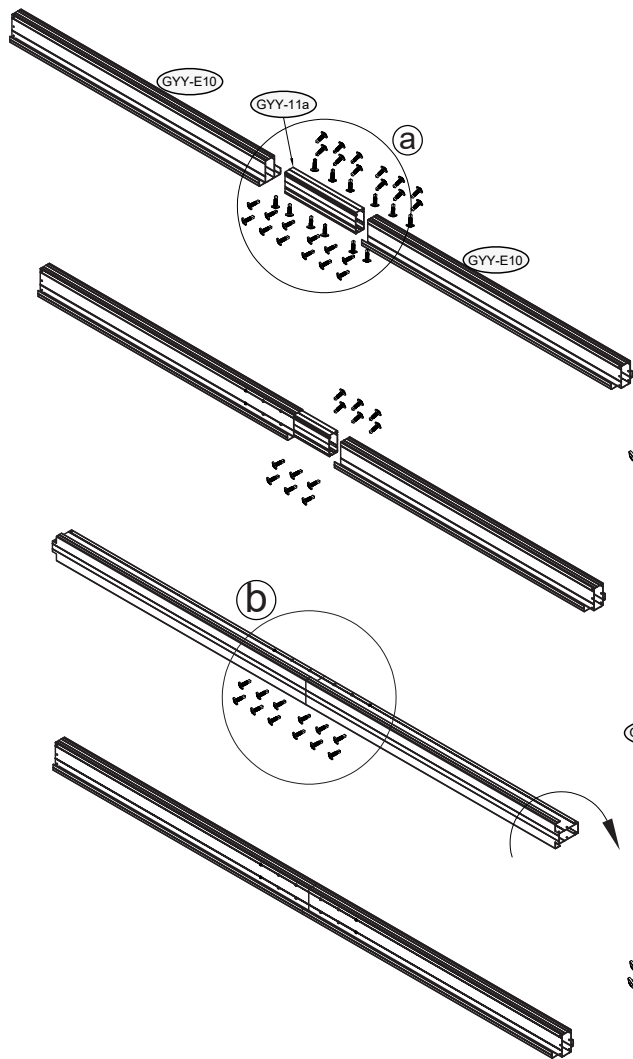
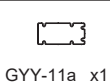
<b>10</b>	 GY-15 x1	 GYT-F37 x2	 GYT-F38 x2	 GYT-F39 x2	
-----------	---	---	---	---	--






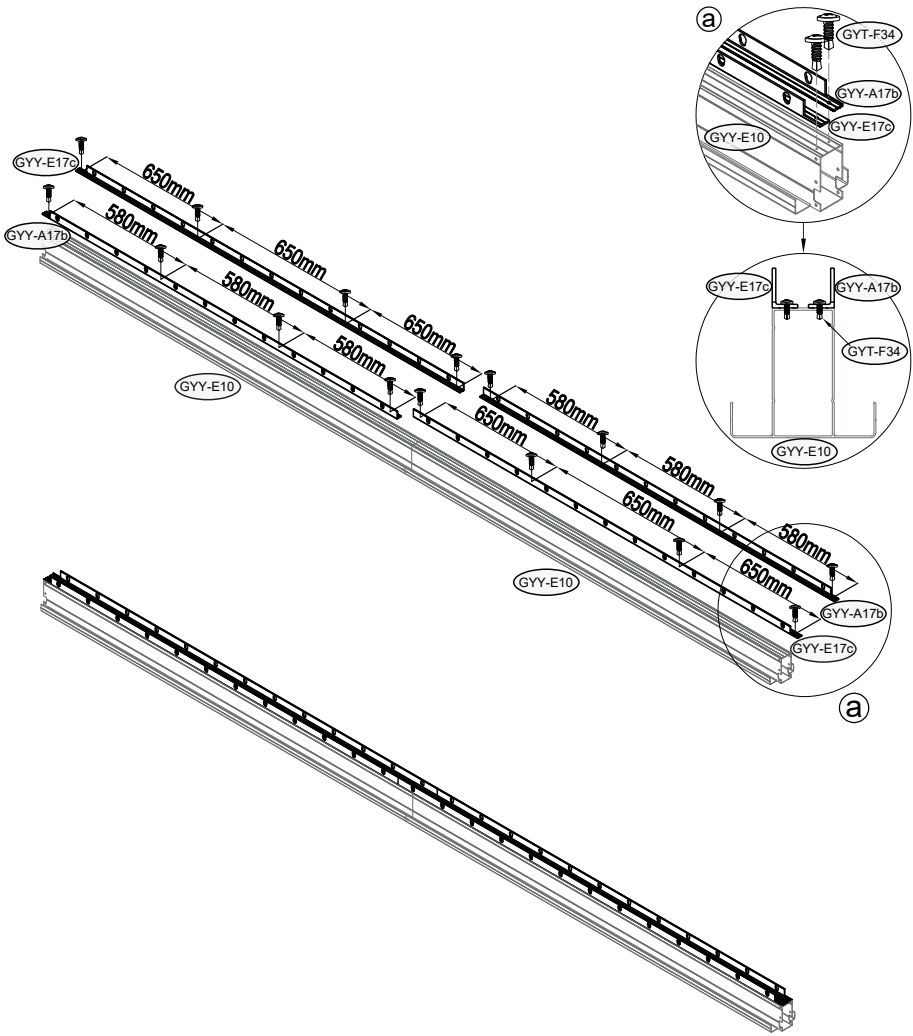
<b>11</b>	 GYE-A17 x1	 GYE-E17a x1	 GYT-F34 x8	
-----------	---	--	---	--



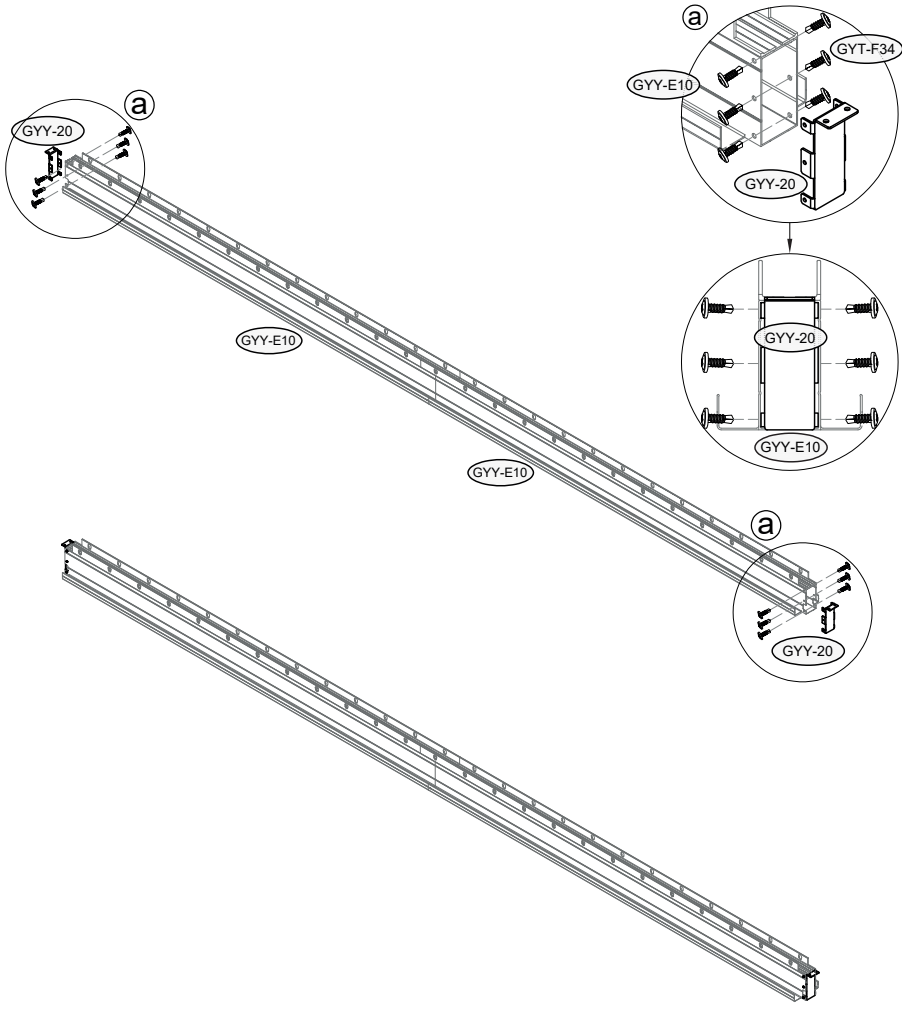
12



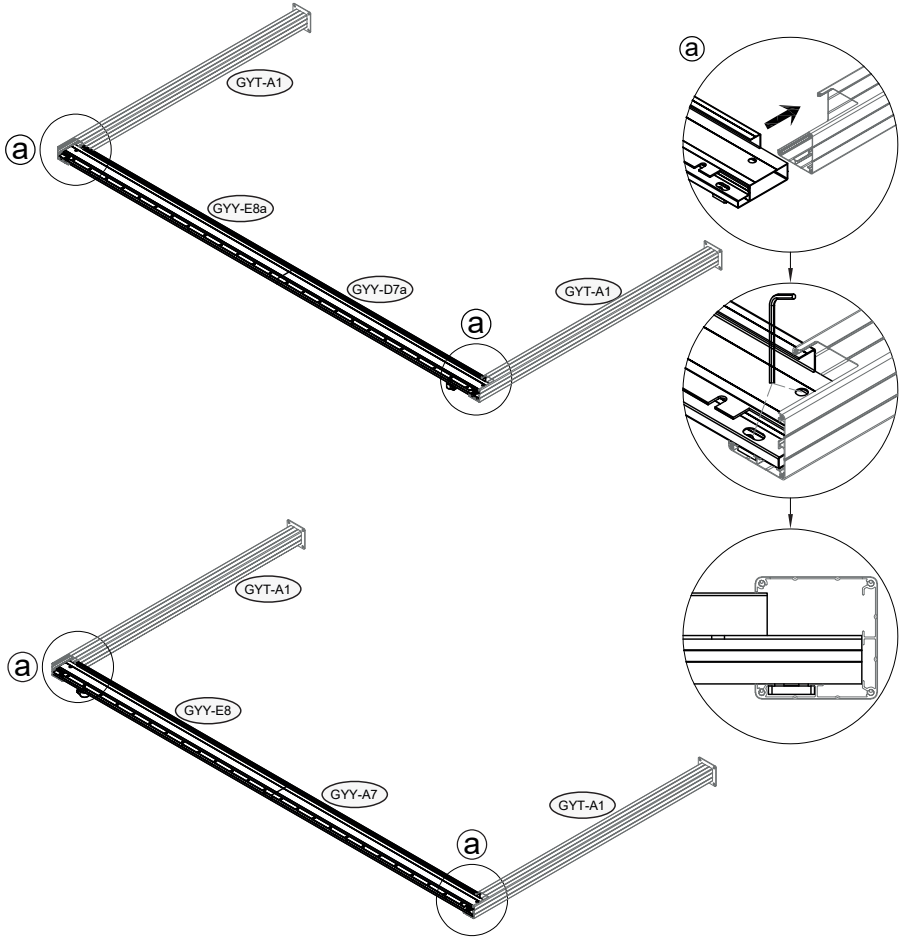
<p>13</p>	 <p>GYE-A17b x2</p>	 <p>GYE-E17c x2</p>	 <p>GYT-F34 x16</p>	
-----------	--	--	--	--

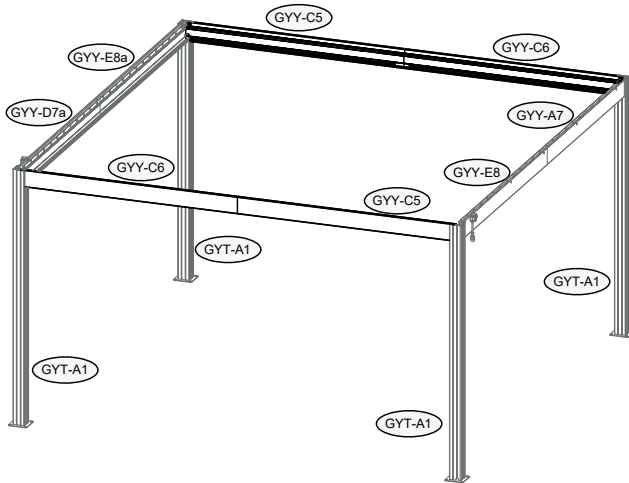
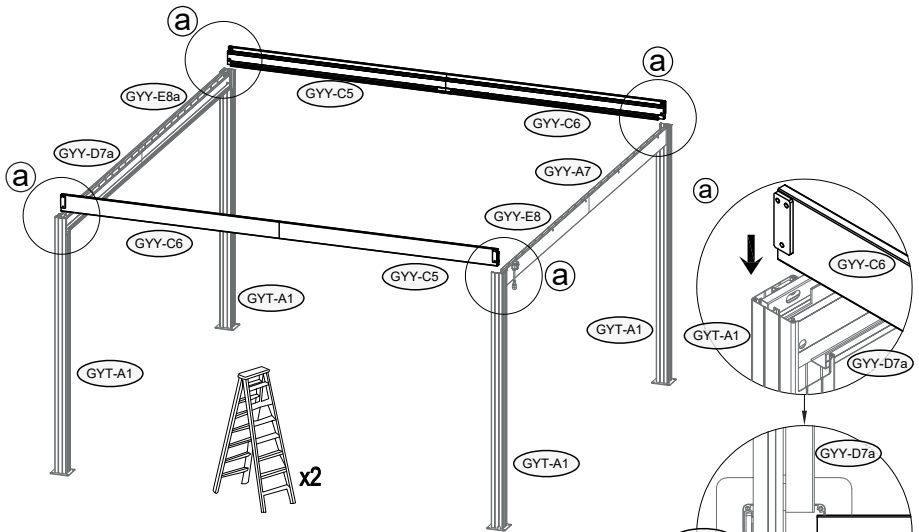


14	 GYY-20 x2	 GYT-F34 x12	
----	--	--	--





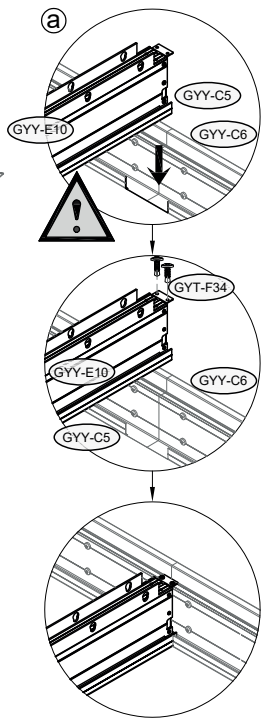
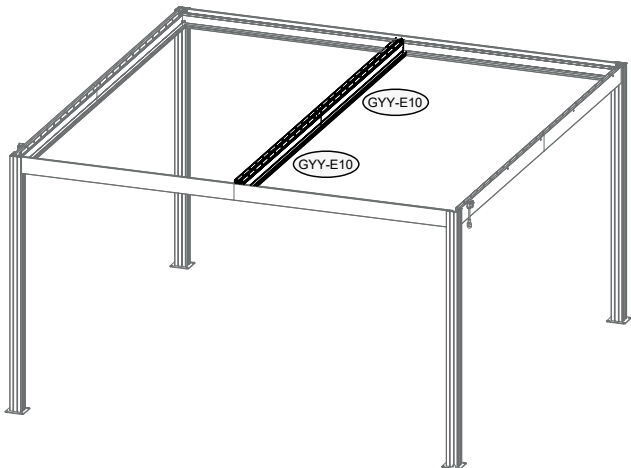
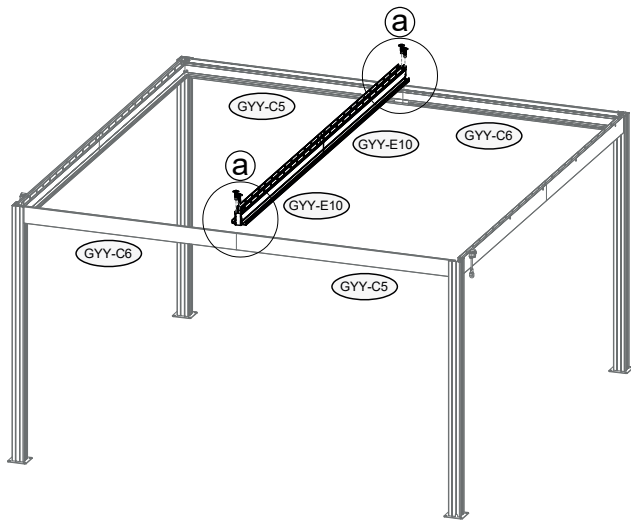







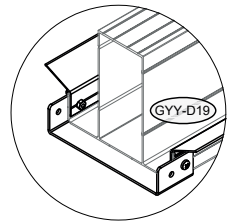
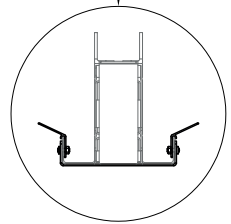
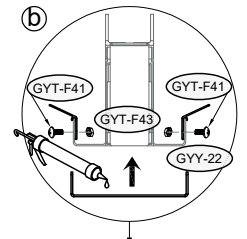
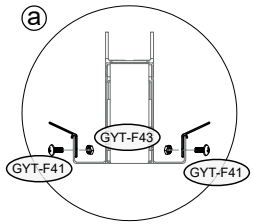
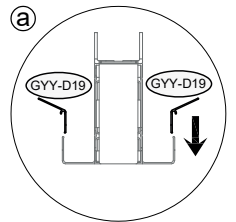
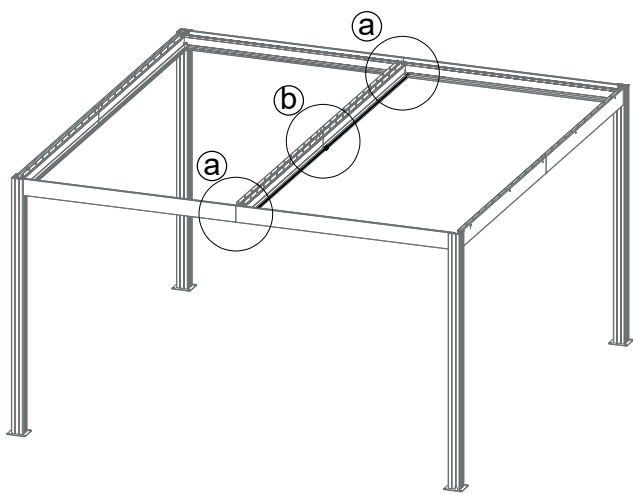
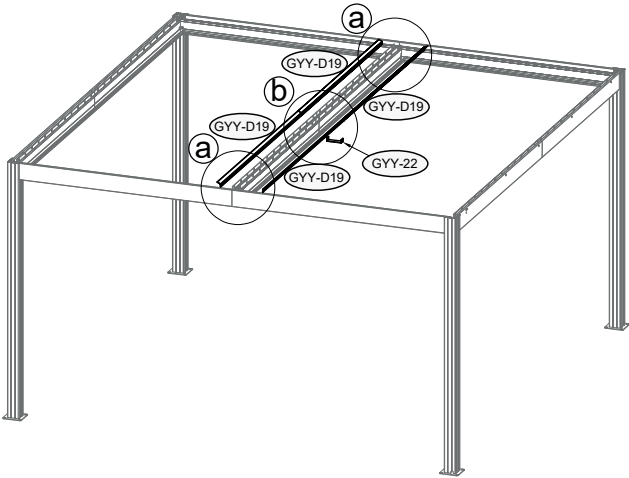


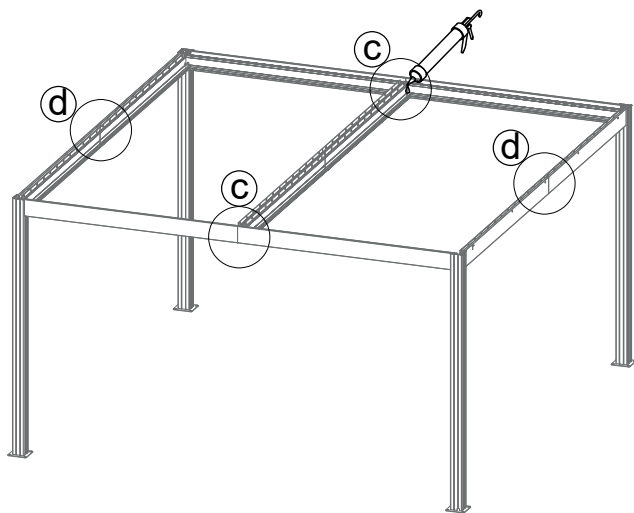
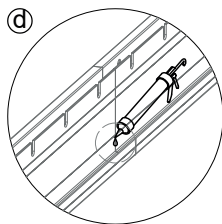
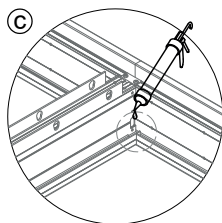
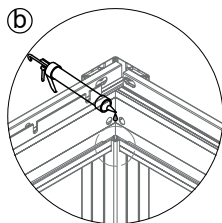
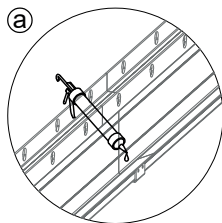
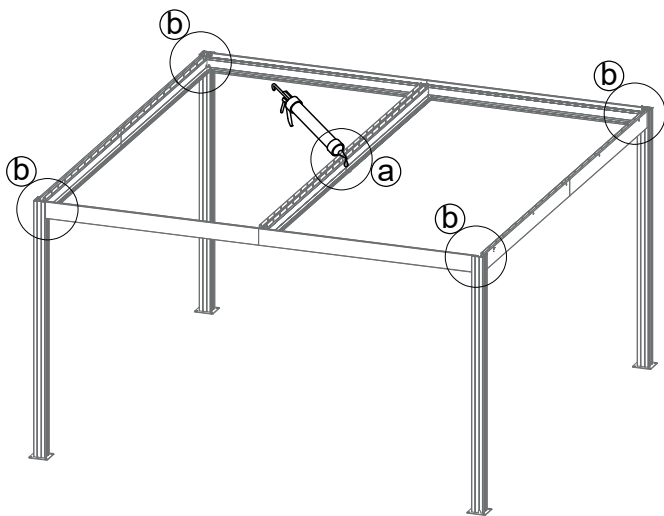
18

GYT-F34 x4

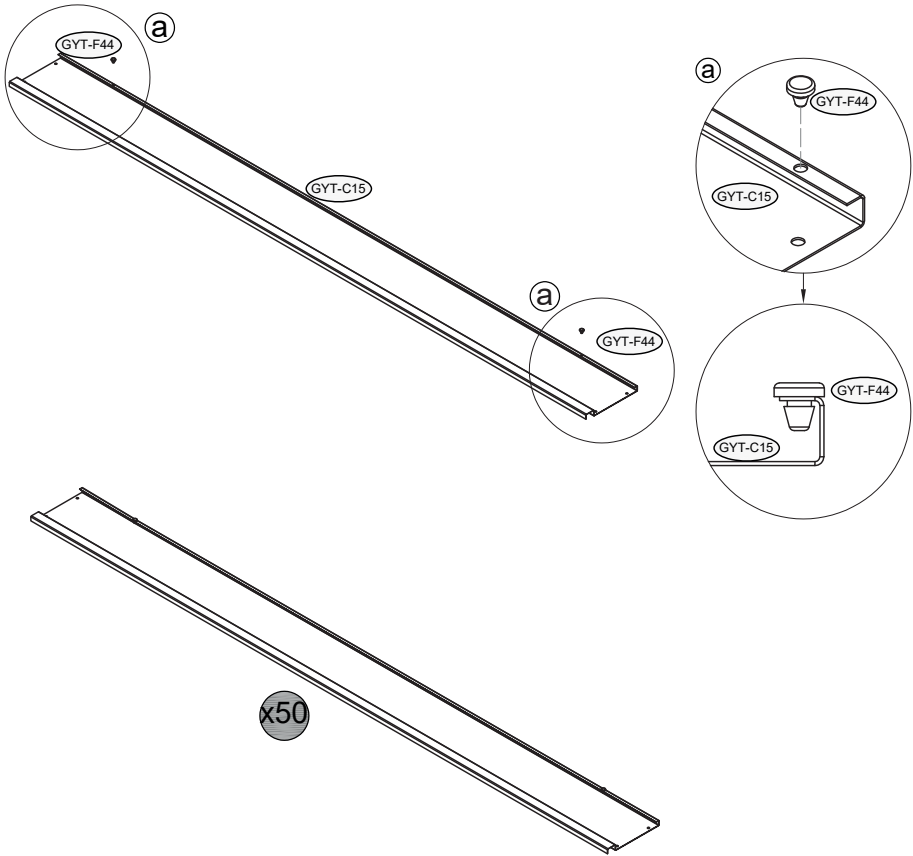






<b>19</b>	 GYY-D19 x4	 GYY-22 x1	 GYT-F41 x8	 GYT-F43 x8	
-----------	---	--	---	---	--

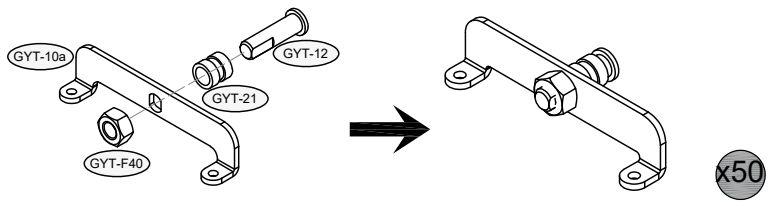








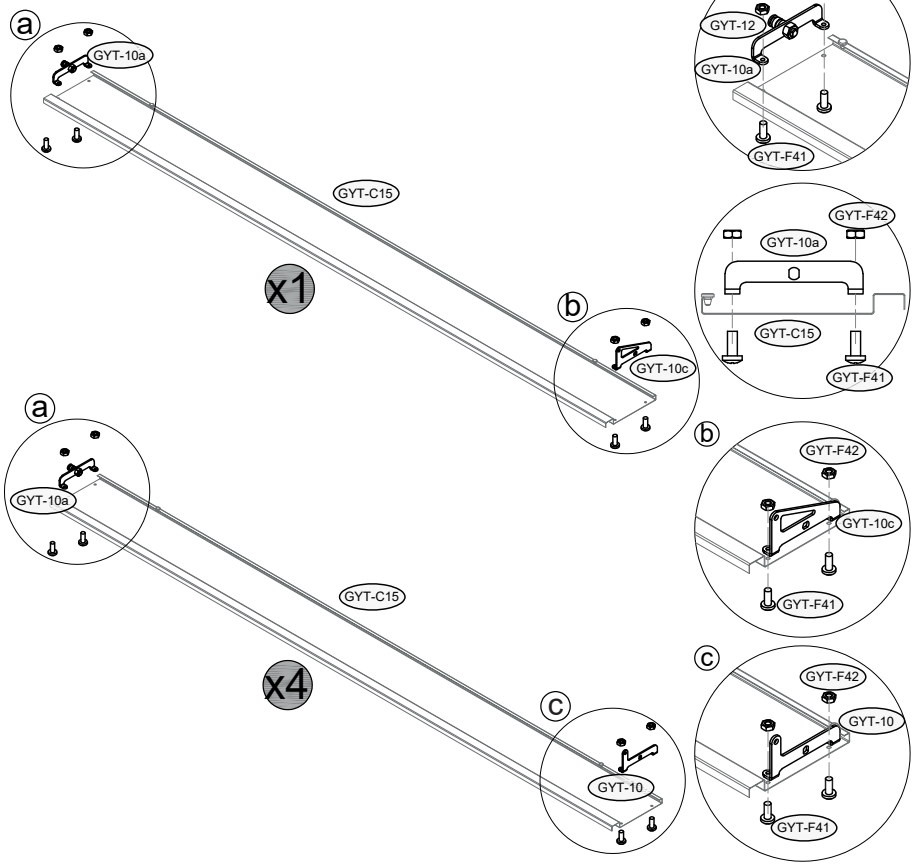
<b>21</b>			
	GYT-C15 x50	GYT-F44 x100	



<b>22</b>					
	GYT-10a x50	GYT-12 x50	GYT-21 x50	GYT-F40 x50	



			
GYT-10c x1	GYT-10 x4	GYT-F41 x20	GYT-F42 x20





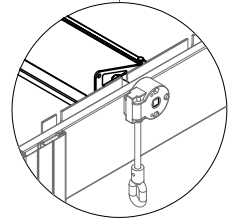
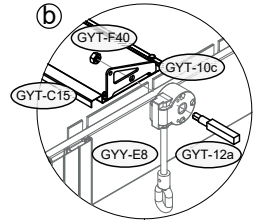
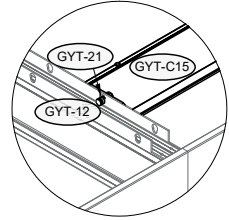
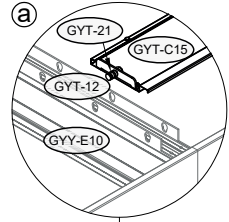
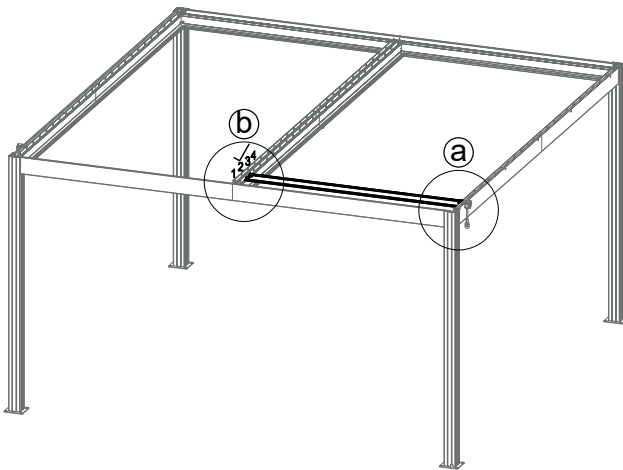
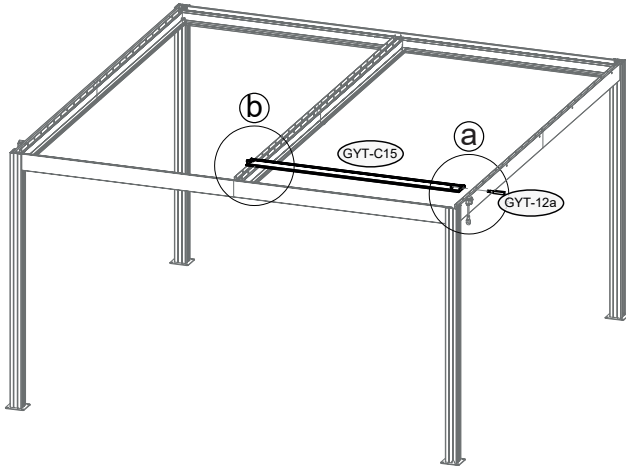
23

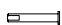




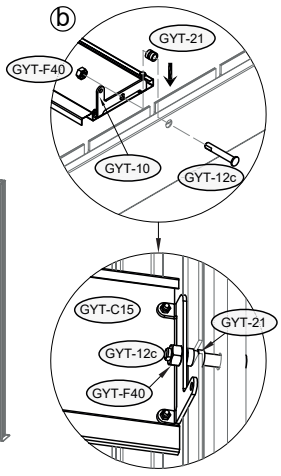
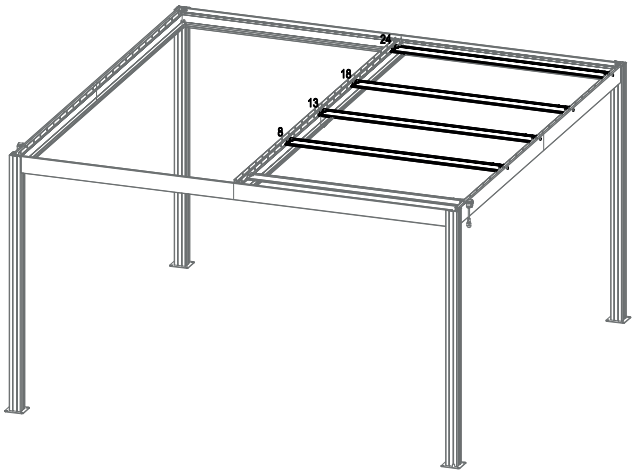
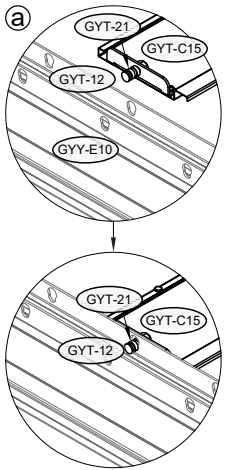
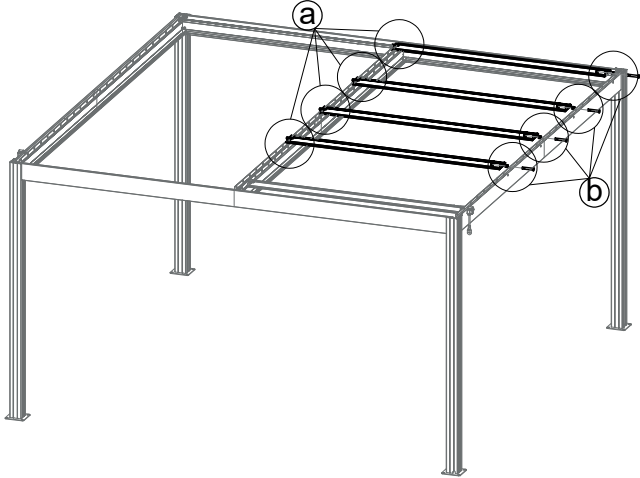
GYT-12a x1







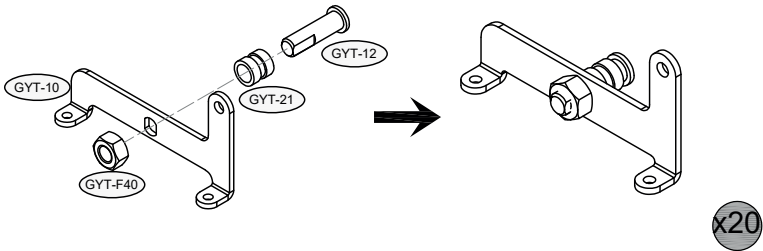
GYT-F40 x1



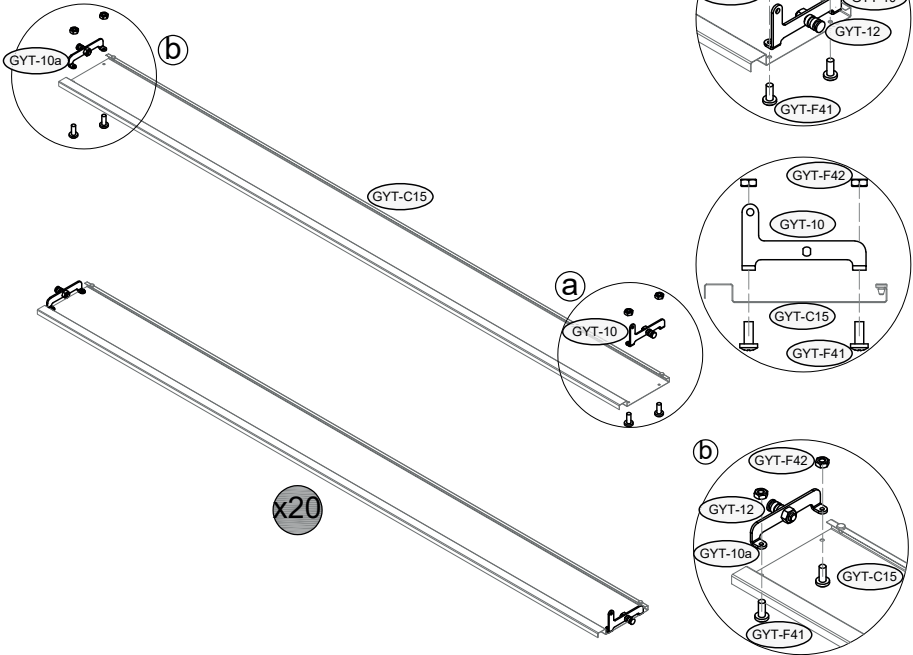
<b>24</b>	 GYT-12c x4	 GYT-21 x4	 GYT-F40 x4	
-----------	--	---	--	--

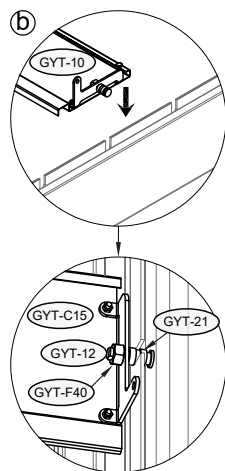
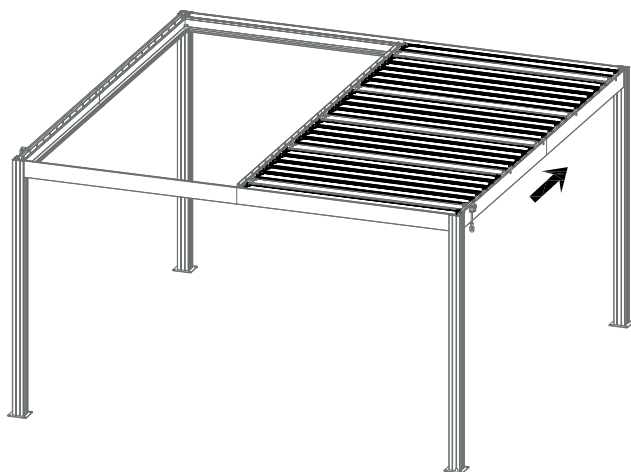
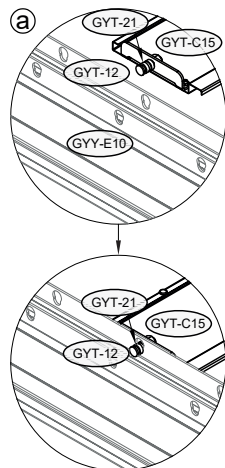
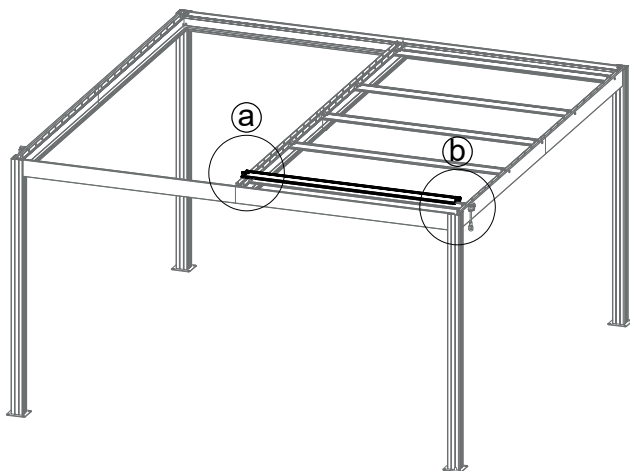



<b>25</b>					
	GYT-10 x20	GYT-12 x20	GYT-21 x20	GYT-F40 x20	

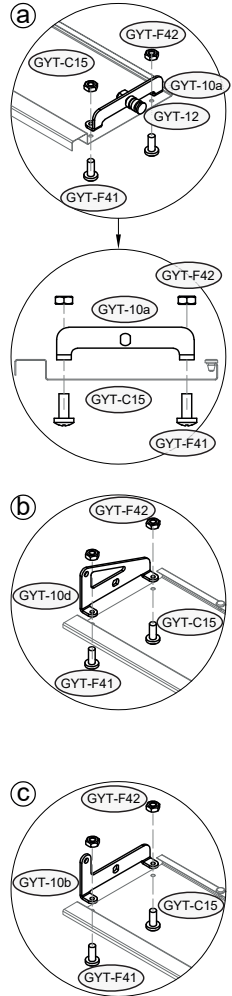
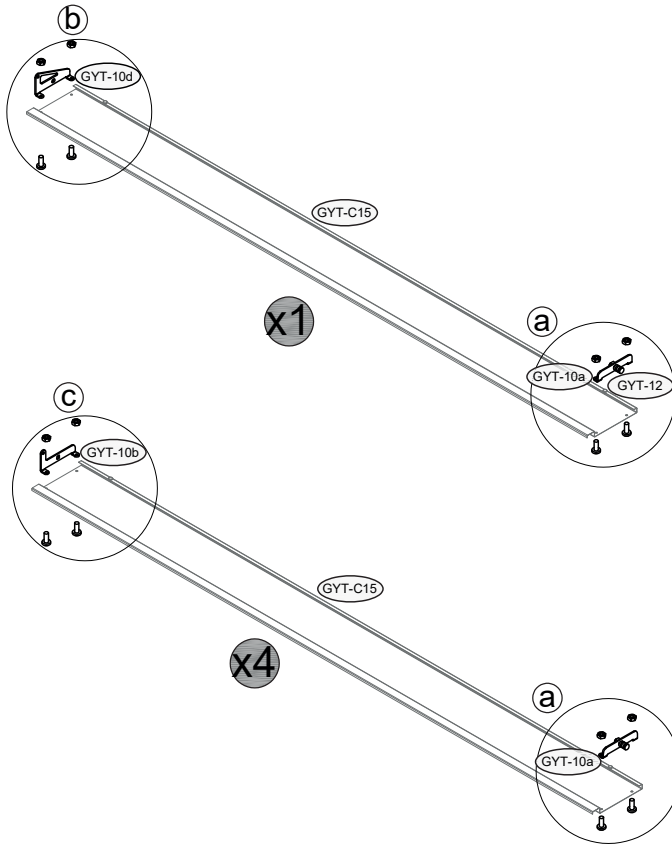


	
GYT-F41 x80	GYT-F42 x80

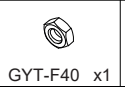
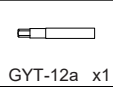




	 GYT-10d x1	 GYT-10b x4	 GYT-F41 x20	 GYT-F42 x20	
---	---	---	--	--	--

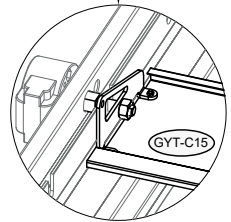
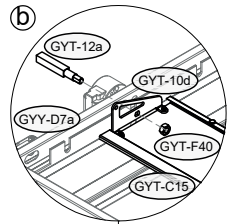
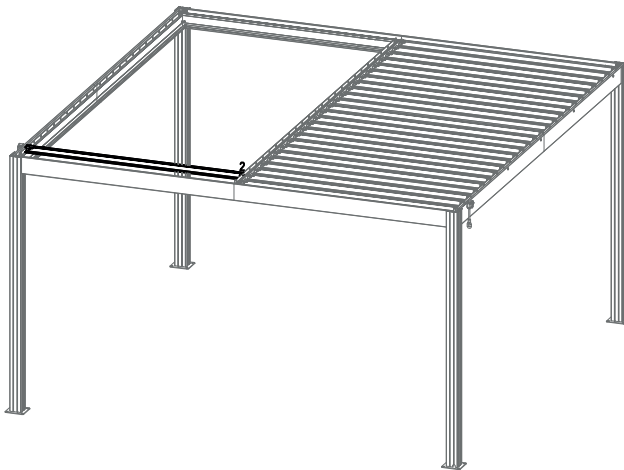
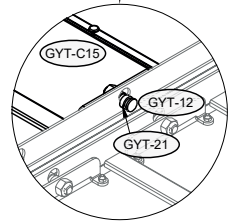
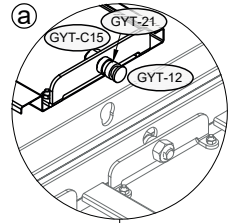
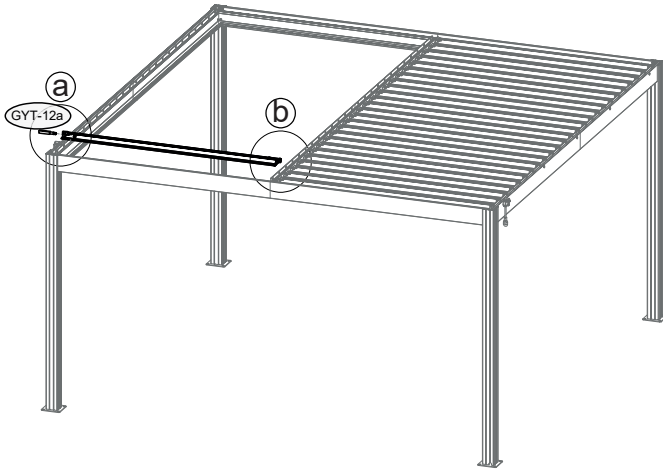


28



GYT-12a x1

GYT-F40 x1



29



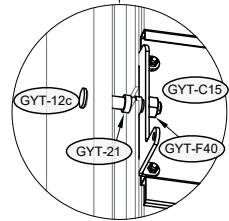
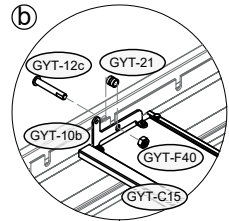
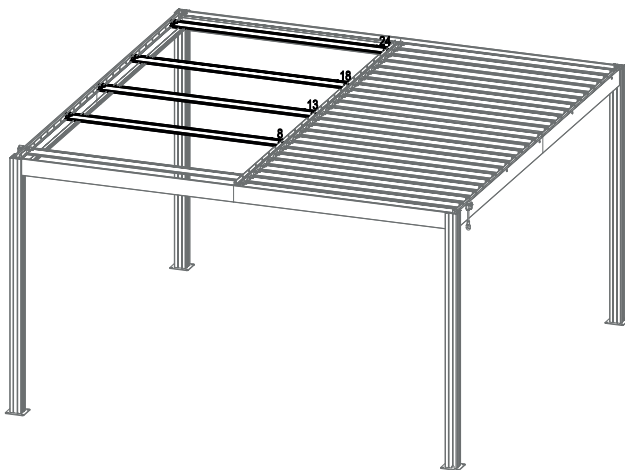
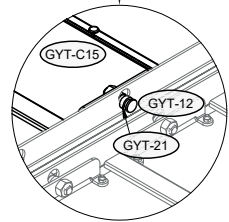
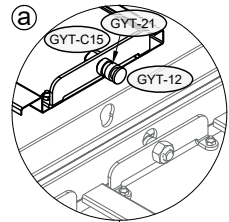
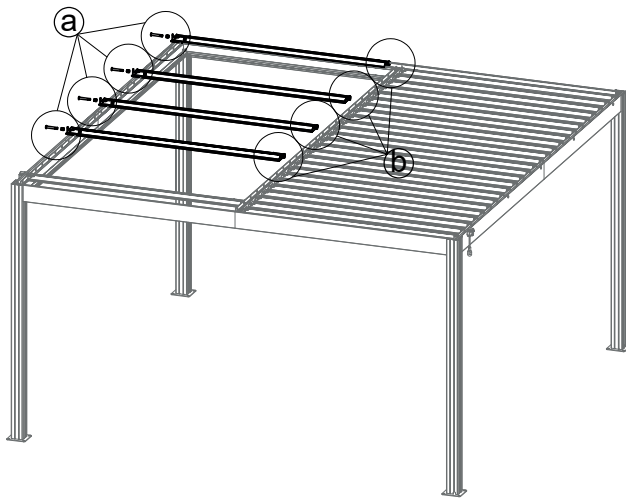
GYT-12c x4

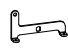





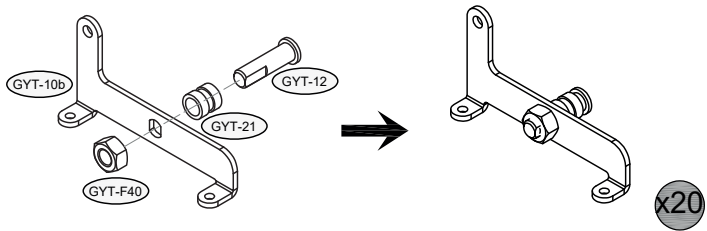
GYT-21 x4



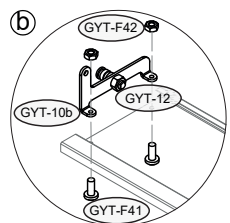
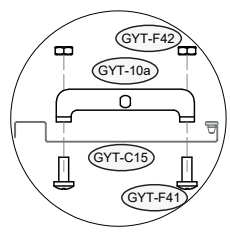
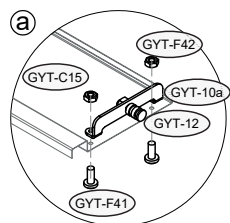
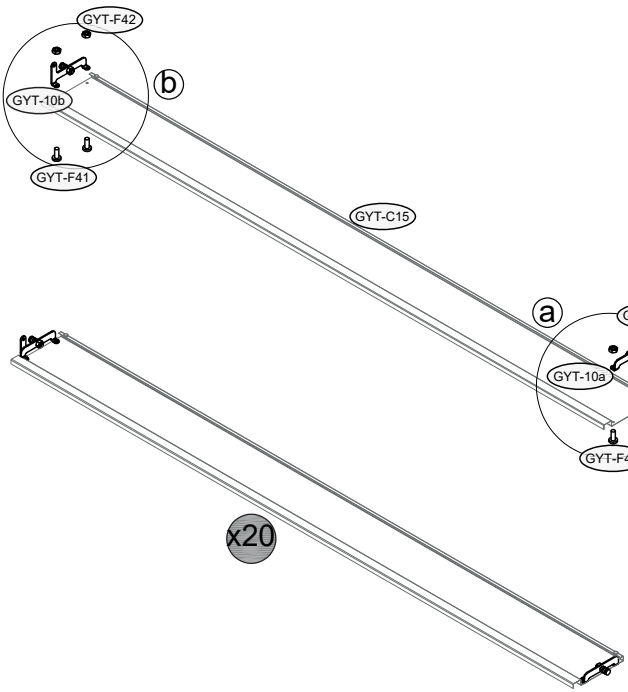
GYT-F40 x4



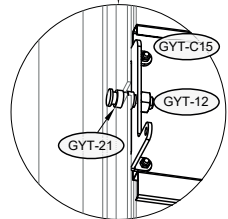
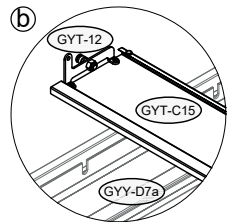
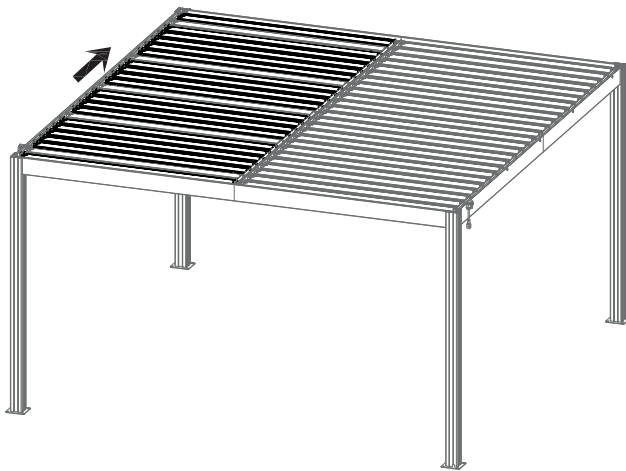
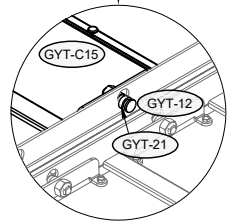
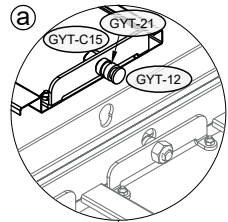
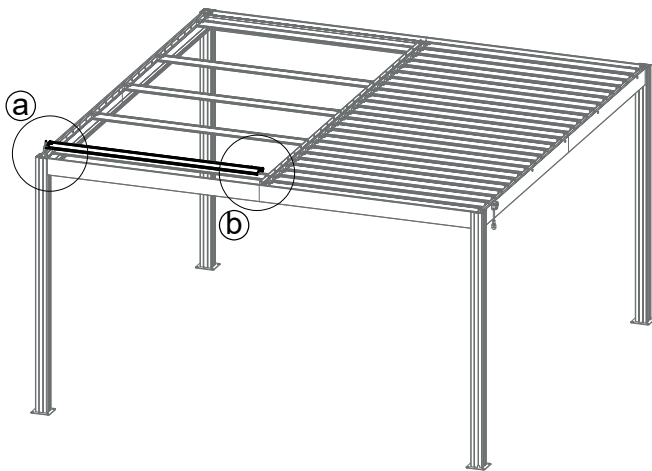
<b>30</b>	 GYT-10b x20	 GYT-12 x20	 GYT-21 x20	 GYT-F40 x20	
-----------	--	---	---	--	--








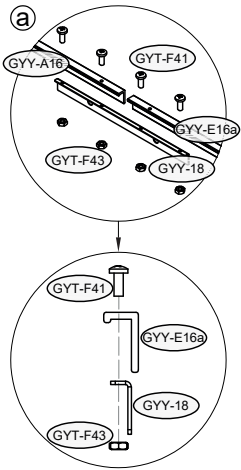
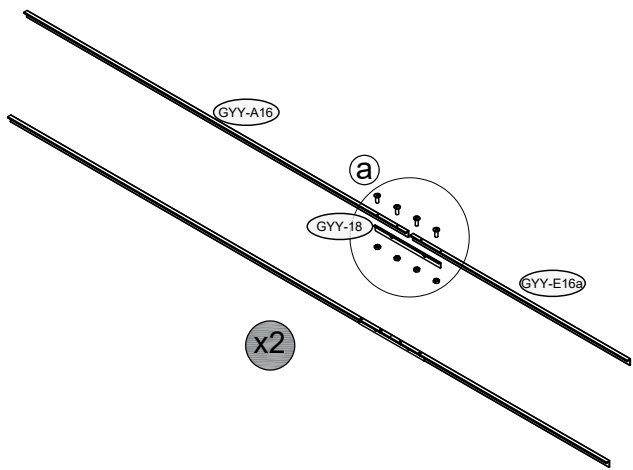
 GYT-F41 x80	 GYT-F42 x80
--	--






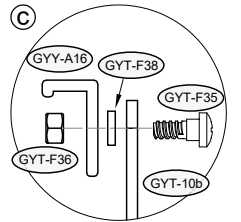
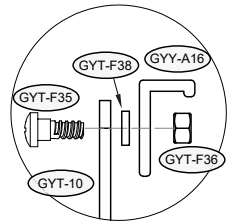
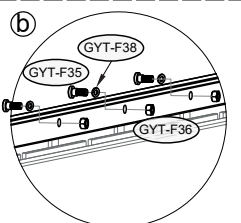




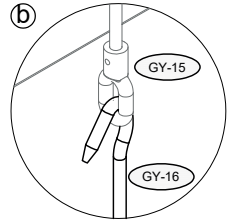
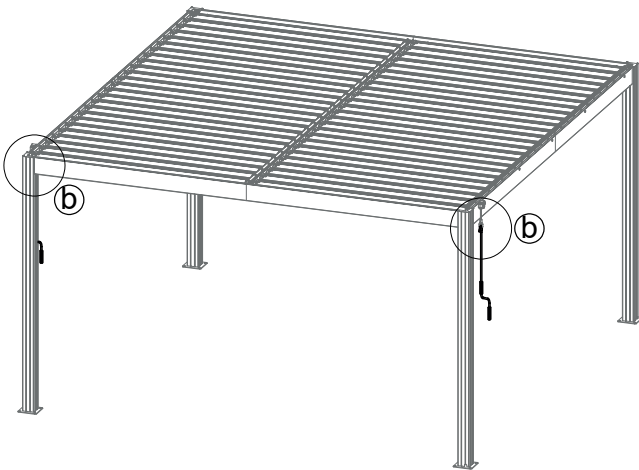
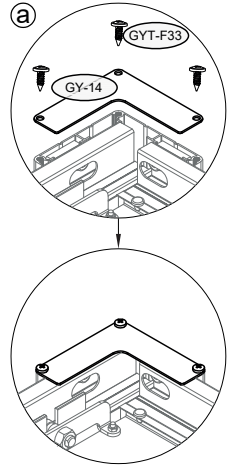
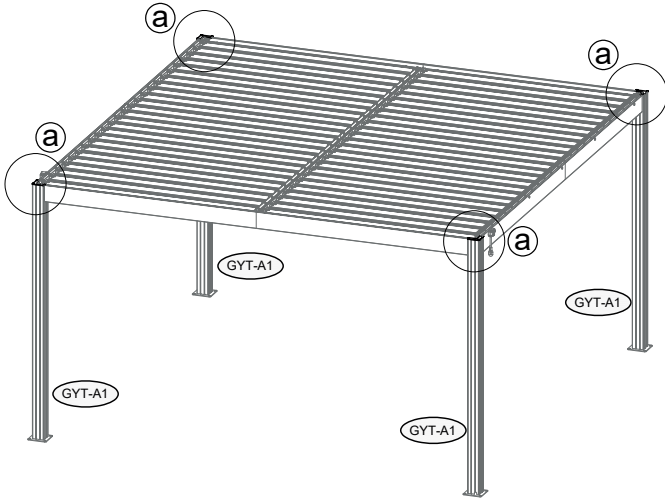
<b>32</b>						
	GY-Y-A16 x2	GY-Y-E16a x2	GY-Y-18 x2	GY-T-F41 x8	GY-T-F43 x8	








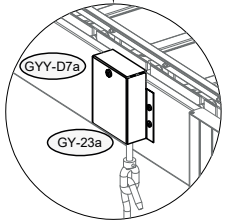
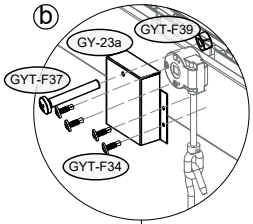
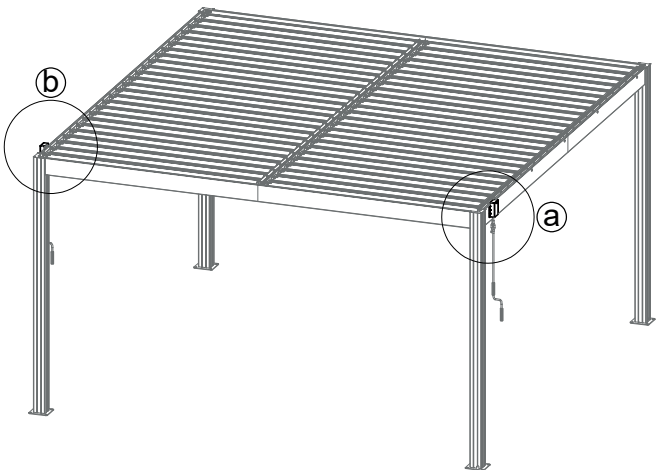
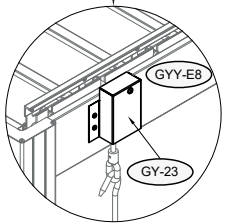
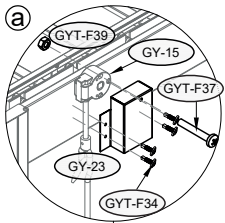
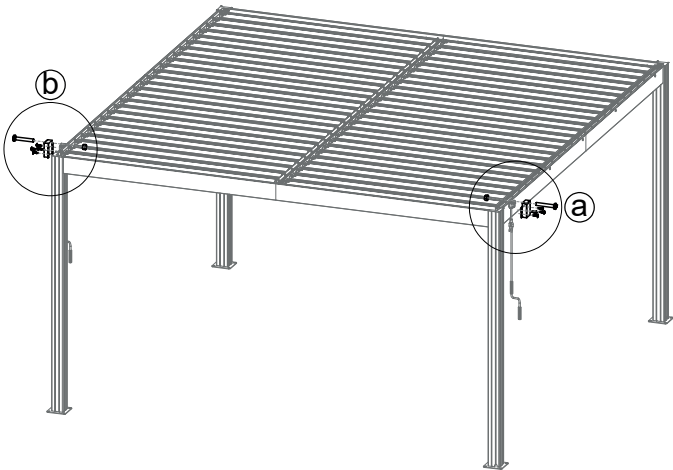
		
GY-T-F35 x50	GY-T-F38 x50	GY-T-F36 x50



<b>33</b>				
	GY-14 x4	GYT-F33 x12	GY-16 x2	



<b>34</b>	 GY-23 x1	 GY-23a x1	 GYT-F37 x2	 GYT-F39 x2	 GYT-F34 x8	
-----------	---	--	---	---	---	--







۲۷

